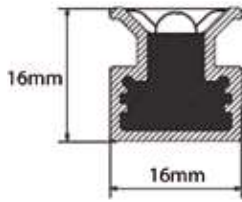


Versions



Version A

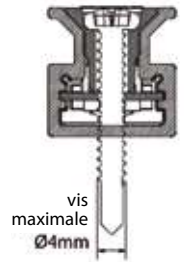
- Pour portes rapides
- 56 faisceaux pour 2,5m, un faisceau tous les 45mm.
- > voir dessin page A52

Version C

- Pour tous les autres types de portes (sectionnelles, basculantes)
- 23 faisceaux pour 2,5m, un faisceau tous les 45mm jusqu'à une hauteur de 500mm, puis un faisceau tous les 180mm
- > voir dessin page A52

Supports de montage

Fixation DIRECTE



Etrier ORIENTABLE

inclus dans l'emballage pour remplacement > voir page A65



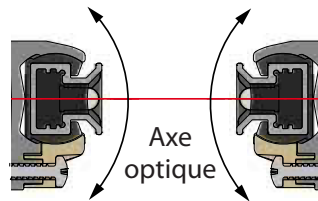
Etrier pour montage à 90°

avec équerre fournie optionnelle > voir page A65



Installation

Le raccordement du câble doit toujours être situé en haut



Alignement de l'axe optique

Aligner l'axe optique de l'émetteur et du récepteur en les rapprochant mutuellement et effectuer le raccordement électrique du LIGI (voir les instructions d'utilisation).

3 versions selon le signal de sortie

Signal OSE

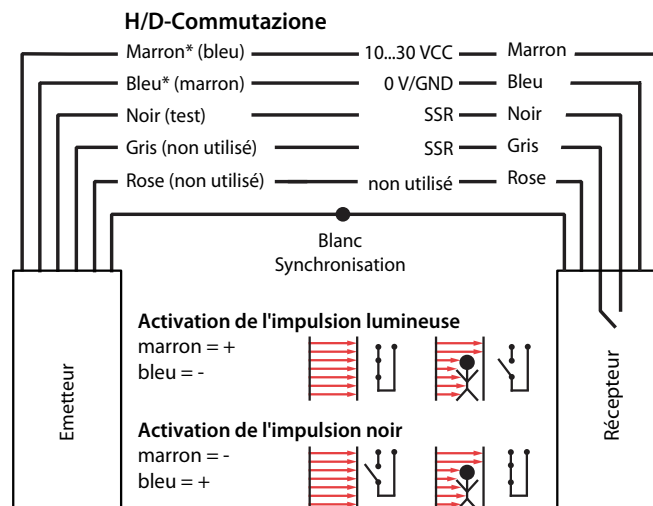
Les versions disposant d'un signal de sortie OSE rend les barrières compatibles avec les armoires de commande de marques connues, telles que MFZ-Ovitor, GfA Elektromaten ou encore Sommer.

Sortie PNP et entrée test

La barrière photoélectrique LIGI-PNP peut être actionnée directement par tous les dispositifs de commande via une entrée de signal PNP (à impulsions) comme bord de sécurité. Grâce à l'entrée de test dans la barre des émetteurs, il est possible de tester le système en ce qui concerne les fonctionnalités de sécurité en utilisant le dispositif de commande.

Sortie SSR

La version avec sortie SSR dispose d'un relais à contact sec NF ou NO pour transmettre le signal à l'armoire de commande. Cette version offre des caractéristiques de fonctionnement élevées grâce à l'utilisation de la technologie des semi-conducteurs à transistors, particulièrement adaptée aux applications nécessitant une fréquence de commutation élevée.



* Le fonctionnement du relais peut être modifié en inversant la polarité sur l'émetteur (non disponible sur la version OUTDOOR)

EFFACEMENT PROGRESSIF DES FAISCEAUX (BLANKING)

Les barrières LIGI sont capables de distinguer entre le mouvement descendant de la porte et la présence d'un obstacle. Lors du mouvement descendant de la porte, les faisceaux infrarouges s'effacent progressivement (blanking) sans arrêter le mouvement de la porte.

Si l'un des faisceaux encore actifs est interrompu pendant plus de 1,5 secondes, la barrière envoie un signal à l'armoire de commande pour interrompre la manœuvre.

Caractéristiques techniques

Normes de sécurité	EN 12978, EN ISO 13849, Cat. 2, PLd, IEC 61496-2, EN 12445 Chap. 7, EN 12453 Chap. 5.5.1 C+D et dispositif E EN 12978
Tension nominale	24 V CC -58% +25% (10...30 V CC)
Type de cellule photoélectrique	modulée infrarouge
Angle d'ouverture	environ $\pm 5^\circ$
Sortie OSE	environ 950 Hz, signal alternatif, 4 V 20 mA, à l'épreuve des courts-circuits, protégé contre l'inversion de polarité, max. 100 nF, max. 30 μ A courant de fuite, résistance de pull-down intégrée de 220 Ω
Sortie PNP	100 mA, à l'épreuve des courts-circuits, protégé contre l'inversion de polarité, max. 220 nF, max. 350 μ A courant de fuite, résistance de pull-down 10 k Ω ...4 k7 (intervalle de valeurs recommandé) doit être présent
Sortie NPN	comme sortie PNP mais avec: max. 150 μ A courant de fuite
Sortie SSR	100 mA, à l'épreuve des courts-circuits, max. 220 nF, max. 30 V CC, max. 21 V CA, relais à semi-conducteur R on < 35 Ω , courant de fuite < 100 μ A
Degré de protection	IP67 conformément à la norme EN-60529
Température de fonctionnement	-20°C, +60°C
Dimensions	2640 x 16 x 16 mm (L x P x H) (la longueur correspond à la hauteur maximale de la zone de protection 2520 mm)

OSE (version A)

HA = 2295mm
HT = 2415mm

PNP (version A)

HA = 2520mm
HT = 2640mm

HA = hauteur protégée

HT = hauteur totale

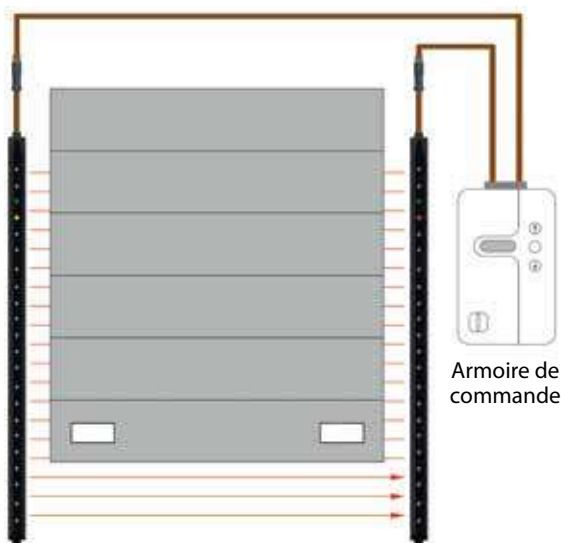
Exemple d'installation

Portes sectionnelles avec rail de guidage vertical

> FONCTION BLANKING

SORTIE SSR

La barrière immatérielle LIGI est conçue pour sécuriser les fermetures industrielles et est certifiée TÜV-Nord



Exemple d'installation

HA / HT (mm)	PORTES RAPIDES version A	HA / HT (mm)	PORTES SECTIONNELLES version C
HA = 1485 HT = 1605		HA = 1530 HT = 1650	
HA = 1710 HT = 1830		HA = 1710 HT = 1830	
HA = 1890 HT = 2010		HA = 1890 HT = 2010	
HA = 2115 HT = 2235		HA = 2070 HT = 2190	
HA = 2295 HT = 2415		HA = 2250 HT = 2370	
HA = 2520 HT = 2640		HA = 2520 HT = 2640	

HA = hauteur protégée / HT = hauteur totale

Accessoires pour LIGI

KIT FERRITES

Couple de ferrites pour réduire les perturbations électromagnétiques



ACCESSOIRES DE MONTAGE

Support étrier pour montage à 90° fourni

(conditionnement: 10 unités)



Etrier orientable (pièce détachée)

(conditionnement: 10 unités)



L'insert en caoutchouc doit avoir les bords tournés vers le haut!

Les barrières LIGI01 existent aussi pour l'installation en extérieur, pour sécuriser les portails coulissants

Contactez le service commercial

Avantages

- Encombrement très réduit
- Grande portée
- Électronique intégrée
- Adaptée à différentes typologies d'installation

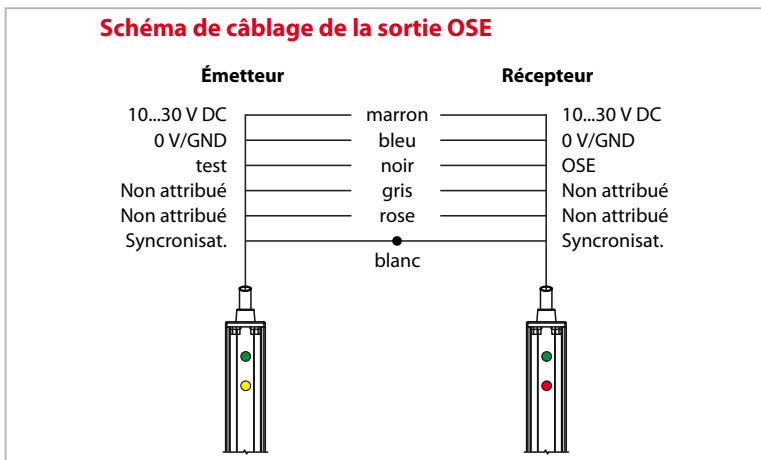
Comme pour tous les autres produits Witt, la **barrière immatérielle** a été conçue sur mesure pour fonctionner dans des conditions difficiles typiques des portes industrielles. Le design super compact et intégré ne mesure que 12x15mm, offrant une protection parfaite contre l'humidité et les vibrations typiques des installations de portes automatiques. La barrière LIGI 07 définit de nouvelles normes pour l'avenir grâce à une électronique de pointe et un firmware intelligent. Elle est compatible avec toutes les unités de contrôle standard pour automatisations et peut donc être universellement appliquée à presque tous les systèmes existants.

- Pour portes larges jusqu'à 10m
- Peut être installée dans le montant de la porte grâce à la fonctionnalité BLANKING (effacement des faisceaux)
- Extrêmement robuste, tous les éléments sont intégrés dans un seul corps métallique
- Prédiseignée avec des trous frontaux pour un montage direct
- Disponible avec sortie OSE ou relais à état solide SSR
- Auto-alignement électronique
- Diagnostic intégré
- Fortement résistante aux interférences optiques externes
- Faible encombrement: seulement 12x15mm

Caractéristiques techniques

Largeur de passage	1,6 - 10 m
Tension de fonctionnement	10 - 30 Vcc
Consommation de courant	Émetteur: environ 30 mA (24 Vcc) Récepteur: environ 20 mA (24 Vcc)
Consommation de puissance	environ 1,2 W
Émission optique	infrarouges modulés environ 950 Hz, signal alternatif, 4 V 20 mA, protection contre les courts-circuits et protégée contre l'inversion de polarité.
Sortie OSE	
Courant de fuite max	max 30 uA
Résistance de pull-down	220 ohm
Sortie	SSR relais à état solide 100 mA, protégé circuits
Capacité intrinsèque	220 nF, max. 30 Vcc, max. 21 Vca, Rs on < 35 ohms
Temps de réponse	< 100ms
Temps de réamorçage	< 400 ms
Lumière ambiante	> 100 klux
Matériau extérieur	profilé en aluminium entièrement résiné
Connecteur	fiche M8 à 6 broches
Certification	IP67, EN60529
Température de fonctionnement	-20°, +60°C
Température de stockage	-30°, +70°C

Schéma de câblage de la sortie OSE



Voyants de diagnostic des erreurs

Légende: ● LED fixe
★ LED clignotant
⊗ LED éteint

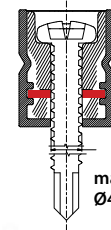
Diagnostic des erreurs par voyants LED

	Émetteur	Comportement	Récepteur	
Absence de tension	⊗ ⊗		⊗ ⊗	Vérifier l'alimentation
Polarité inversée sur le récepteur	★ ★ ★ ★	Clignotement des LED 3 fois, pause longue	⊗ ⊗	Vérifier la tension aux bornes du récepteur
Sortie en court-circuit		Clignotement LED rouge 2 fois, pause longue	★ ★ ⊗ ⊗	Vérifier la charge du relais de sortie
Alignement échoué	★ ★ ★ ★	Clignotement des LED 3 fois, pause longue	★ ★ ★ ★	Vérifier la connexion de la synchronisation entre le récepteur et l'émetteur
Erreur interne	★ ★ ★ ★	Tous les LED clignotent	★ ★ ★ ★	La barrière doit être remplacée



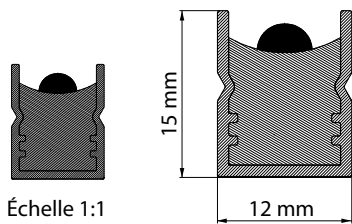
Attention!

L'utilisation de vis de plus de 4 mm de diamètre peut endommager l'électronique



max. Ø4 mm





Versions disponibles:

- Sortie OSE avec fonction Blanking (effacement progressif des faisceaux lors du mouvement descendant de la porte)
- Sortie SSR (relais à état solide) sélectionnable NC/NO, avec fonction Blanking

Les barrières sont installables UNIQUEMENT sur des portes rapides

Codes articles

Toutes les LIGI 07 sont équipées d'une fiche à 6 broches et de deux câbles de 5 et 15 m.

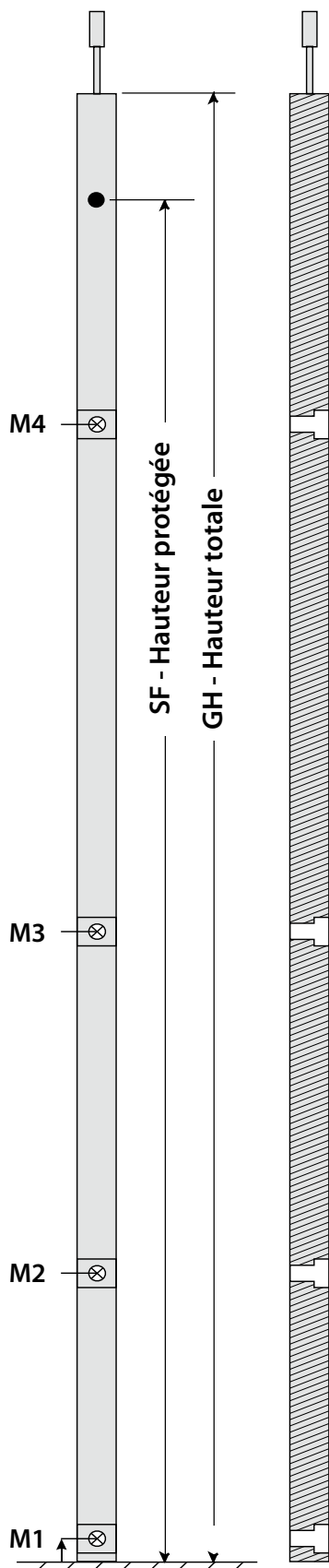
Modèle	Nombre de rayons	SF	GH	Code article avec sortie SSR	Code article avec sortie OSE	Prix
--------	------------------	----	----	------------------------------	------------------------------	------

version "C"

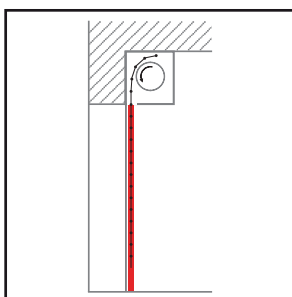
07 - C20	23	2430	2555			
07 - C19	22	2250	2375			
07 - C18	21	2070	2195			
07 - C17	20	1890	2015			

version "A"

07 - A54	54	2430	2555			
07 - A51	51	2295	2420			
07 - A48	48	2160	2285			
07 - A46	46	2070	2195			
07 - A43	43	1935	2060			
07 - A40	40	1800	1925			

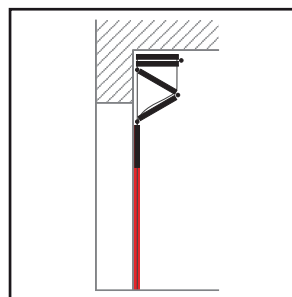


Portes rapides / enroulables



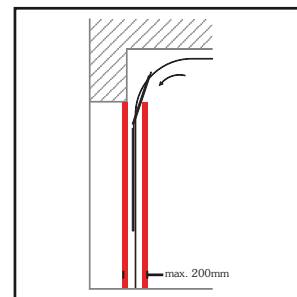
Protection du bord grâce à l'installation dans le rail de guidage.

Portes pliantes verticales



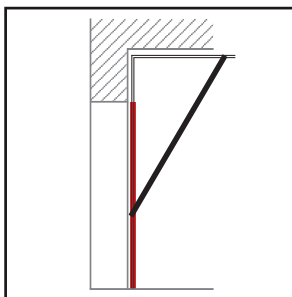
Protection pendant le mouvement de fermeture grâce à l'installation dans le rail de guidage.

Portes sectionnelles



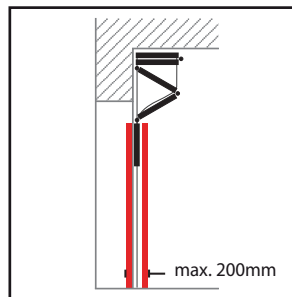
Installation des barrières des deux côtés du portail, avec un seuil allant jusqu'à 160 mm.

Portes basculantes



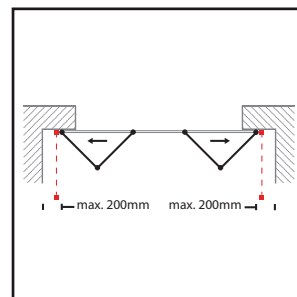
Installation sur le plan de mouvement de l'extrémité du portail.

Portes pliantes verticales



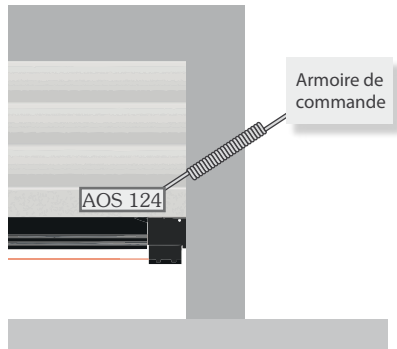
Installation des deux côtés du portail dans les cas où l'installation à l'intérieur du rail n'est pas possible.

Portes accordéon

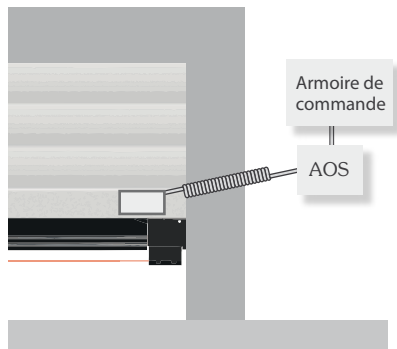


Protection des points de pivot.

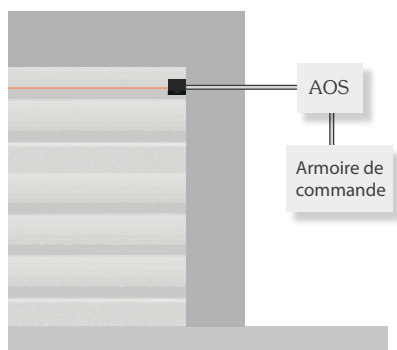
Convertisseur de signal OSE



Dispositif de sécurité OSE
Montage sur le tablier



Dispositif de sécurité



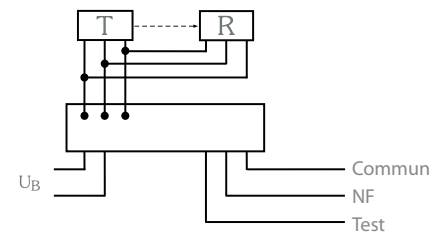
Protection contre le risque de coincement



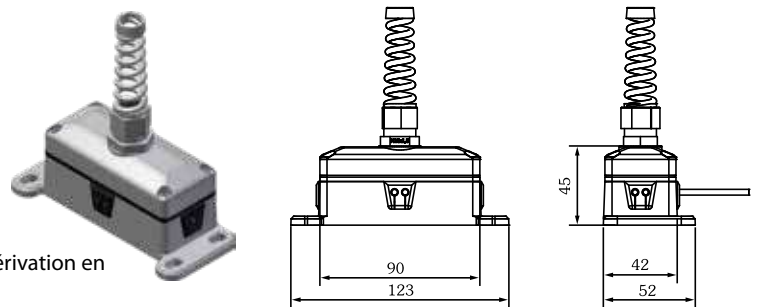
Avantages

- 1 entrée pour 1 dispositif OSE
- 1 sortie relais + entrée test
- Sortie relais NO ou NF
- Indicateurs LED de l'état des entrées et sorties
- Dispositif de catégorie 2, respectant la norme ISO13849-1

Le convertisseur de signal AOS124 permet d'adapter une barrière immatérielle LIGI avec sortie OSE sur les armoires de commande ne disposant pas de cette technologie. Le signal OSE est converti en signal relais (sans potentiel).



LAD2: boîte de dérivation en ABS anti-choc



Caractéristiques techniques

Alimentation	19...35 VCC o 19...30 VCA
Entrée	1x signal OSE
Sortie	relais/entrés TEST
Voyant	LED jaune
Sécurité	Cat. 2, ISO 13849-1
Indice de protection	IP65

Contenu de l'emballage: carte
AOS124, boîtier LAD2, joints
d'étanchéité, vis spiralé de
protection M16