

**VIDEOPHONE
FILAIRE & RADIO
CONNECTÉE WIFI**



votre partenaire en automatisme
d'accès et fermetures



**PLATINE DE RUE
FILLAIRE**



- Cette platina de rue est dotée d'une caméra HD 2 MP grand angle avec vision nocturne infrarouge.
- Elle intègre un système audio full duplex pour des communications claires, ainsi qu'une fonction de déverrouillage via QR Code ou badge NFC.
- Cette platine résiste aux impacts (IK07) et aux intempéries (IP65).

HD

Qualité d'image HD 2 MP



Bus 2 fils non polarisés jusqu'à 300 mètres



Vision nocturne infrarouge



Capteur de porte (détecte état ouvert/fermé)



Alarme anti-arrachement intégrée



Intercom audio full duplex



Déverrouillage par QR Code portail et serrure



Déverrouillage par NFC serrure



- Cette platine de rue combine un bouton d'appel unique avec des technologies avancées pour une gestion sécurisée et pratique des accès. Équipée d'une caméra HD 2 MP grand angle (125° x 72°), de la vision nocturne et d'un clavier tactile rétroéclairé, elle permet un contrôle précis, même en faible luminosité.
- Elle intègre également un lecteur NFC pour un déverrouillage simple et sécurisé.

HD

Qualité d'image HD 2 MP



Bus 2 fils non polarisés jusqu'à 300 mètres



Vision nocturne infrarouge



Capteur de porte (détecte état ouvert/fermé)



Alarme anti-arrachement intégrée



Intercom audio full duplex



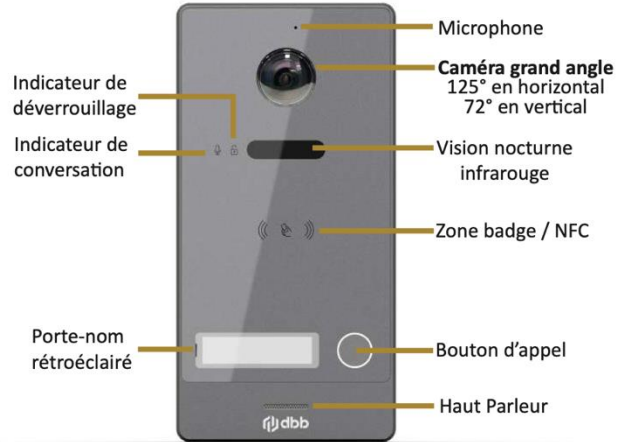
Déverrouillage par QR Code portail et serrure



Déverrouillage par NFC serrure

Contrôle d'Accès :

- Bouton de sortie et contact de porte
- Déverrouillage de portail et serrure
- Sortie wiegand du lecteur



KIT KVID RFIC G

Platine de rue VID 1P RFIC G
Moniteur 8" WiFi VIDM8W
Alimentation VIDALM36
2 Badges utilisateur
1 Badge maître



Option

- VIDCORNER
- Support mural d'angle

Caractéristiques :

Platine de rue : 162 x 82 x 29 mm
Matériau : Aluminium de haute qualité
Alimentation : DC18-36V
Portail : NO/NC (MAX AC/DC30V 4A)
Serrure : SORTIE DC12V 700mA

Contrôle d'Accès :

- Bouton de sortie et contact de porte
- Déverrouillage de portail et serrure
- Sortie wiegand du lecteur
- Clavier 99 codes



KIT KVID RFIC KP G

Platine de rue VID 1P RFIC KP G
Moniteur 8" WiFi VIDM8W
Alimentation VIDALM36
2 Badges utilisateur
1 Badge maître



Option

- VIDCORNER
- Support mural d'angle

Caractéristiques :

Platine de rue : 162 x 82 x 29 mm
Matériau : Aluminium de haute qualité
Alimentation : DC18-36V
Portail : NO/NC (MAX AC/DC30V 4A)
Serrure : SORTIE DC12V 700mA



**PLATINE DE RUE
GSM**



tuya

FORFAITS SIM 4G
— ABONNEMENT DATA —

1 AN	→	69 € TTC	
3 ANS	→	179 € TTC	
5 ANS	→	249 € TTC	

- ✓ Carte SIM incluse
- ✓ Abonnement data requis
- Sur le réseau **Orange**

- Cette platine de rue combine un bouton d'appel unique avec des technologies avancées pour une gestion sécurisée et pratique des accès. Équipée d'une caméra HD 2 MP grand angle (125° x 72°), de la vision nocturne et d'un clavier tactile rétroéclairé, elle permet un contrôle précis, même en faible luminosité.
- Elle intègre également un lecteur NFC pour un déverrouillage simple et sécurisé.

MONITEUR 8''



Taille du produit :
200 x 149 x 23,5 mm

Alimentation :
DC24-36V



Personnalisation

Adaptez votre expérience avec des fonds d'écran et sonneries personnalisables.

Fonctionnalités pratiques

Consultez la météo, activez le mode nuit, ou le mode ne pas déranger pour plus de tranquillité.

Messagerie vocale automatique

Ne manquez jamais un visiteur avec une messagerie vocale qui enregistre les appels en votre absence.



Contrôle et sécurité à portée de main

Enregistrement vidéo et prise de photos

Fonction d'enregistrement vidéo et de prise de photos sur la carte SD, pour une sécurité renforcée.

Notifications push via l'application Tuya

Recevez des alertes en temps réel pour la détection de présence humaine et les appels portier directement sur votre smartphone.

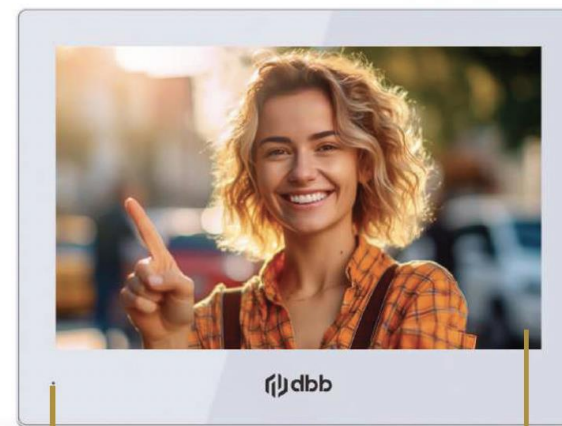
Compatibilité avec 8 caméras IP ONVIF

Ce moniteur prend en charge jusqu'à 8 caméras IP LAN ou WiFi ONVIF.



MONITEUR 8" - VIDM8W

Ce moniteur 8" propose une expérience moderne et connectée grâce à son écran tactile HD et sa compatibilité WiFi. Il offre des fonctionnalités avancées comme la gestion à distance via l'application mobile TUYA, la prise en charge de caméras IP (jusqu'à 8), et une messagerie vocale automatique.



Microphone

Écran tactile



Emplacement carte MicroSD



Moniteur HD 8"
avec boutons tactiles
Résolution 1280 x 800



Bus 2 fils non polarisés
jusqu'à 300 mètres



WiFi 2.4G & 5G
TUYA : Application mobile



Prise en charge d'une
carte MicroSD
de 512 Go maximum



NVR simple / Prise en charge
des caméras IP ONVIF



Possibilité de raccorder
un bouton d'appel
et une sonnette

Gestion des appels à distance : Ouvrez votre portail et/ou portillon directement depuis votre smartphone via l'application TUYA.

MONITEUR 10,1''



Taille du produit :
255 x 180 x 21 mm

Alimentation :
DC24-36V



Personnalisation

Adaptez votre expérience avec des fonds d'écran et sonneries personnalisables.

Fonctionnalités pratiques

Consultez la météo, activez le mode nuit, ou le mode ne pas déranger pour plus de tranquillité.

Messagerie vocale automatique

Ne manquez jamais un visiteur avec une messagerie vocale qui enregistre les appels en votre absence.



Contrôle et sécurité à portée de main

Enregistrement vidéo et prise de photos

Fonction d'enregistrement vidéo et de prise de photos sur la carte SD, pour une sécurité renforcée.

Notifications push via l'application Tuya

Recevez des alertes en temps réel pour la détection de présence humaine et les appels portier directement sur votre smartphone.

Compatibilité avec 8 caméras IP ONVIF

Ce moniteur prend en charge jusqu'à 8 caméras IP LAN ou WiFi ONVIF.



MONITEUR 10,1" - VIDM10W

Ce moniteur 10,1" combine une interface tactile haute résolution et des fonctionnalités connectées pour offrir une gestion complète et sécurisée de votre système de visiophonie. Avec son écran IPS de 10,1" et sa compatibilité Wi-Fi (2,4G et 5G), il vous permet de contrôler à distance vos portails et caméras via l'application TUYA.



Microphone

Écran tactile



Emplacement carte MicroSD



Moniteur HD 10,1" avec boutons tactiles
Résolution 1280 x 800



Bus 2 fils non polarisés jusqu'à 300 mètres



WiFi 2.4G & 5G
TUYA : Application mobile



Prise en charge d'une carte MicroSD de 512 Go maximum



NVR simple / Prise en charge des caméras IP ONVIF



Possibilité de raccorder un bouton d'appel et une sonnette

Gestion des appels à distance : Ouvrez votre portail et/ou portillon directement depuis votre smartphone via l'application TUYA.

CAMERA



Caméra WiFi ONVIF

4 mégapixels Projecteur Leds

Détection humaine

App Tuya

Ref. ITYB8



Caméra PTZ WiFi ONVIF

5 mégapixels Projecteur Leds

Détection humaine

Motorisé tracking

Ref. ITYPT35



IMPLANTATION

1 Entrée - 1 Appel 4 Moniteurs max.

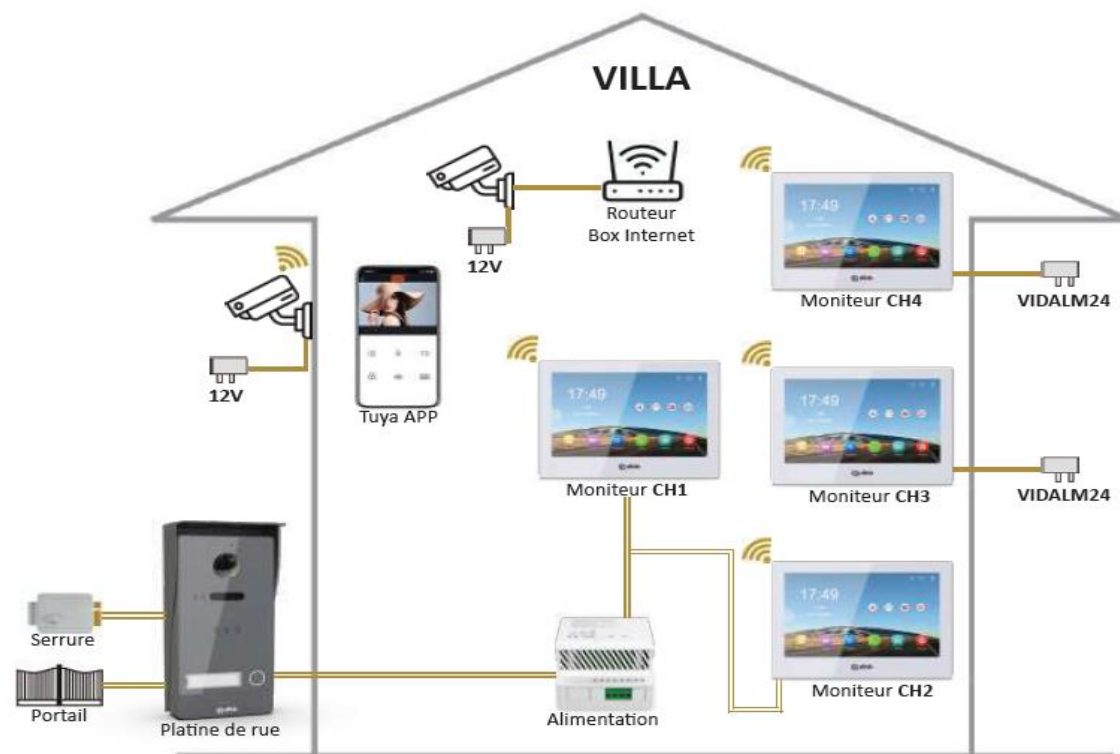


Schéma de câblage (A)

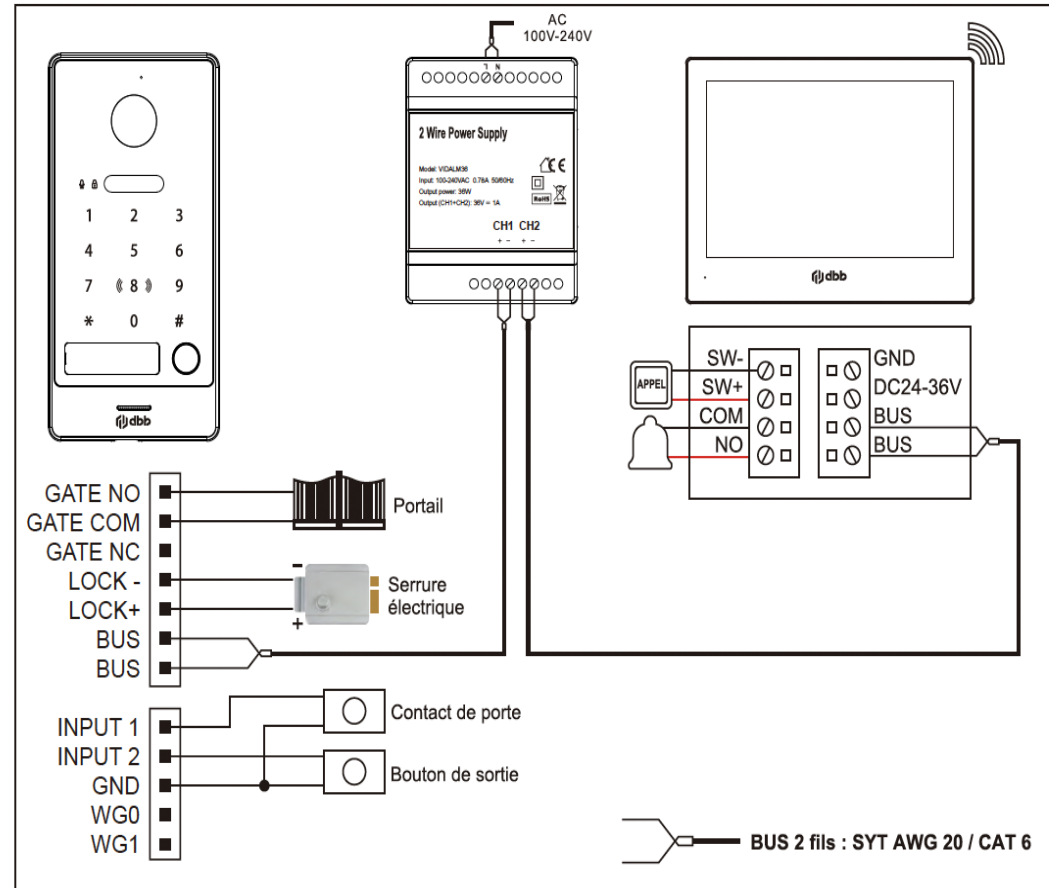
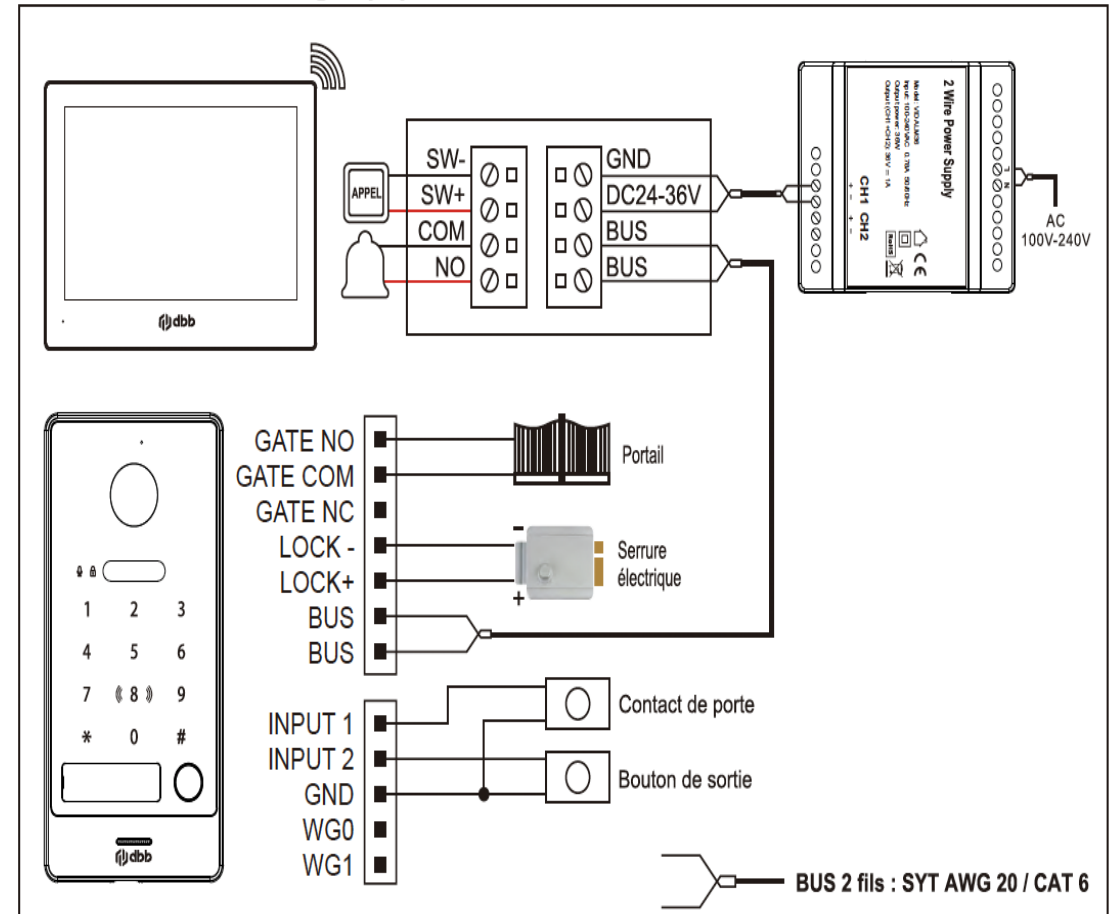












Schéma de câblage (B)



REMARQUE: SI VOUS UTILISEZ LA SORTIE SERRURE ELECTRIQUE POUR UNE OUVERTURE PORTAIL IL FAUDRA INSTALLER UN RELAIS 12/24V

Distances	Type de câble	1 Interphone + 1 Moniteur	
		L2 (M) (MAX)	L1 (M) (MAX)
CAT5		235	135
CAT6		300	175
Ligne téléphonique (HBV) 2*0.2mm ²		235	135
Câble à paire parallèle 2*0.3mm ²		300	220
Câble à paire parallèle (BVVB) 2*0.5mm ²		300	300
Câble à paire parallèle (BVVB) 2*0.75mm ²		300	300
Câble à paire parallèle (BVVB) 2*1mm ²		300	300
Câble torsadé (ZC-RVS) 2*0.5mm ²		300	300
Câble torsadé (ZC-RVS) 2*0.75mm ²		300	300
Câble torsadé (ZC-RVS) 2*1mm ²		300	300

1. L 1: Du moniteur à l'alimentation; L2: De la platine de rue à l'alimentation.
2. Le même BUS doit utiliser le même câble avec les mêmes spécifications.
3. Distance maximum L1 + L2 : 300m

Déverrouillage NFC / QR Code

Déverrouillage par NFC

La technologie NFC transforme votre manière d'accéder à votre domicile. En utilisant un badge, une carte ou même un smartphone compatible NFC, vous pouvez déverrouiller votre porte en un simple geste, sans contact.

Avantages clés du NFC :

- **Rapidité d'utilisation** : Plus besoin de chercher vos clés ou de composer un code. Approchez simplement votre dispositif NFC pour ouvrir.
- **Sécurité renforcée** : Chaque badge ou carte NFC est unique et difficile à copier, offrant une solution fiable contre les accès non autorisés.
- **Polyvalence** : Idéal pour les résidences collectives, individuelles ou tertiaires, le NFC peut être utilisé par plusieurs utilisateurs avec des badges personnalisés.
- **Durabilité** : Contrairement aux clés traditionnelles ou aux claviers tactiles qui peuvent s'user, le NFC est une solution résistante et sans contact, parfaitement adaptée aux usages intensifs.



En associant le NFC à la platine de rue, vous profitez d'une technologie moderne, facile à configurer et idéale pour un quotidien simplifié.

Déverrouillage par QR Code

Grâce à la technologie de déverrouillage par QR Code, oubliez les clés traditionnelles. Scannez un QR Code directement depuis votre smartphone pour ouvrir le portail ou la serrure. Idéal pour un accès temporaire ou pour des visiteurs, cette solution offre un contrôle précis et sécurisé, tout en s'adaptant aux besoins modernes des utilisateurs.

compatible avec



Application smartphone TUYA



Les visiophones dbb sont compatibles avec l'application Tuya, une plateforme intuitive et puissante. Depuis votre smartphone ou tablette, profitez de nombreuses fonctionnalités :

- **Vidéo en direct** pour voir qui est à votre porte à tout moment.
- **Déverrouillage à distance** pour ouvrir le portail ou la porte, même en déplacement.
- **Notifications en temps réel** en cas de visite ou d'alarme.
- **Gestion multi-utilisateurs** pour permettre à chaque membre de la famille un accès personnalisé.



Connectez votre visiophone à TUYA et profitez d'une gestion intelligente et sécurisée de votre domicile : Vidéo en direct, déverrouillage à distance, alertes en temps réel et bien plus encore !



compatible avec



KIT VISIO SANS-FIL CONNECTÉ

Kit sans-fil pour garder le contrôle sur 2 accès à votre propriété

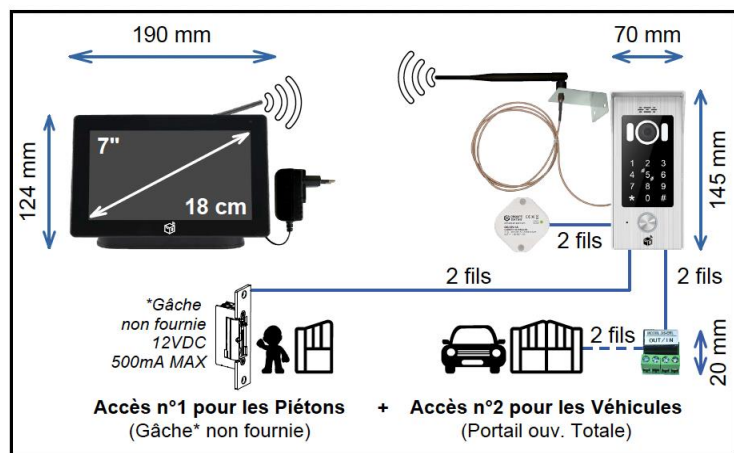
Zéro câble entre la platine de rue et le moniteur : ils communiquent en Radio Longue Portée.

La technologie en 868 MHz permet d'aller beaucoup plus loin que les systèmes classiques !

La platine de rue avec visière commande 2 accès, avec caméra 120°, un clavier codé tactile rétro-éclairé et un lecteur de badge (5 badges fournis) : plus besoin de clé ni télécommande.

Et si vous n'êtes pas à côté du moniteur, recevez tous les appels sur votre smartphone, il devient un moniteur supplémentaire dans la poche : conversez avec le visiteur, ouvrez les accès à distance et surveillez par la platine de rue !





CONTENU DU KIT

- 1 platine de rue avec clavier codé tactile et lecteur de proximité, fournie avec 5 badges déjà programmés
- 1 visière intégrale Zamak anti-pluie
- 1 relais de protection DS-ERL avec 4 bornes à vis
- 1 moniteur 18 cm tactile WiFi + 1 carte MicroSD 8GO
- 1 alim. platine 12VDC/ 1,5A + 1 alim. moniteur 12VDC/ 1A
- 2 antennes + 2 câbles et 2 équerres support d'antenne

Simplicité et évolutivité de

"Tuya Smart" est une application dédiée à la maison connectée pour contrôler divers objets, on peut également y associer les assistants Amazon Alexa, Google Home et Apple HomeKit. Numéro 1 mondial des objets connectés, son appli est utilisée par plus de 7600 marques dans plus de 220 pays.

Système connecté : un moniteur de plus dans la poche

Ne manquez plus d'appel, hors de la maison ou juste loin du moniteur : conversez à distance avec vos visiteurs, ouvrez vos accès et visionnez la caméra quand vous le voulez ! Les visiteurs peuvent même laisser un message vidéo si vous êtes absent.

Sans-fil, 2 accès, caméra 120°, clavier codé + 5 badges

Aucun fil entre platine et moniteur ! Communication en Radio Longue Portée. Clavier codé tactile, grand-angle 120°, lecteur RfID avec 5 badges fournis. 2 accès contrôlés.



CARACTÉRISTIQUES TECHNIQUES

Distance radio 868 MHz en Technologie HWRT	Audio / Vidéo : 600 mètres en champ libre
Commandes	Pour 2 accès : déverrouillage gâche Portillon et commande de motorisation Portail
Fonctions de la Platine de rue	Caméra grand-angle 120° Clavier tactile rétroéclairé, synthèse vocale Lecteur de proximité + 5 badges numérotés Éclairage nocturne par 2 bandeaux LED Commande 1 : sortie 12VDC/500mA MAX Commande 2 : sortie 12VDC/500mA MAX Fournie avec 1 relais 4 bornes DS-ERL Codes de 4 à 6 chiffres pour les accès 1 et 2 Temporisation de 1s à 2mn 30s
Conditions d'utilisation de la Platine de rue	Alimentation gâche 12VDC/500mA max Casquette intégrale en Zamak Lecteur de badges RFID 13,56 Mhz Alimentation de 12VDC à 15 VDC / 1A Températures fonctionnement : de -20°C à +50°C Consommation en veille = 150mA Consommation en fonctionnement = 500mA

Fonctions du Moniteur	Écran tactile TFT 1024x600 pixels 7" / 18 cm WiFi 2,4Ghz IEEE 811b/g/n avec la Box Moniteur livré déjà appairé avec la platine de rue incluse dans le kit Moniteur prêt à poser sur une table Réglage du volume de la sonnerie / couleur / luminosité/ contraste Enregistrement de photos, clips vidéo et de messages sur la carte MicroSD 8GO fournie Programmation simple par QRCode à l'écran Transfert d'appel sur 10 mobiles/ tablettes Conversation et ouverture à distance
Conditions d'installation du Moniteur	Écran à poser sur une table Alimentation fournie pour prise standard À installer au plus près possible de la platine
Conditions d'utilisation du Moniteur	Usage : à l'intérieur du logement Position : Antenne à diriger vers la platine Consommation en fonctionnement = 500mA
Dimensions HxLxP	Platine : 145 x 40 x 29 mm Moniteur (hors antenne) : 190 x 124 x 67 mm Packaging : 292 x 248 x 90 mm

1. Moniteur intérieur SM7WSF

Pose : sur table

Écran : 7 pouces / 18 cm

Résolution : 1024 x 600 pixels

Puissance acoustique de la sonnerie : ≥ 70 dB

Alimentation : de 12VDC à 15 VDC / 1A

Consommation maximale en veille / en fonctionnement : 250mA / 500mA

Température de travail : -20°C à +70°C

2. Platine de rue extérieure SM600BC

Nombre d'accès contrôlés : 2

Angle de vue : 120°

Résolution : 2 MP

Clavier codé tactile intégré

Lecteur de badges RFID 13,56Mhz intégré

Vision nocturne : lumière LED blanche

Alimentation : de 12VDC à 15 VDC / 1A

Consommation en veille : 150mA

Consommation en fonctionnement hors déverrouillage : 250mA

Tension d'alimentation de la gâche : 12 VDC

Intensité Maximale supportée pour alimentation de la gâche : 500mA

Température de travail : -20°C à +50°C

Humidité relative : ≤ 95 %

3. Communications Platine de rue extérieure \leftrightarrow Moniteur intérieur

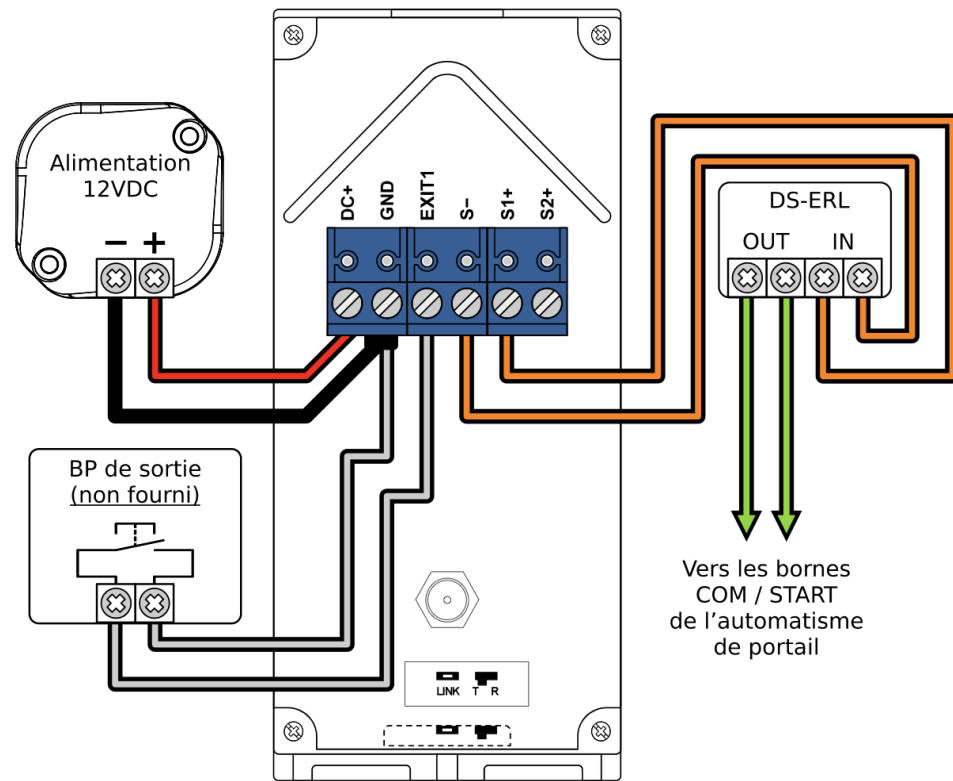
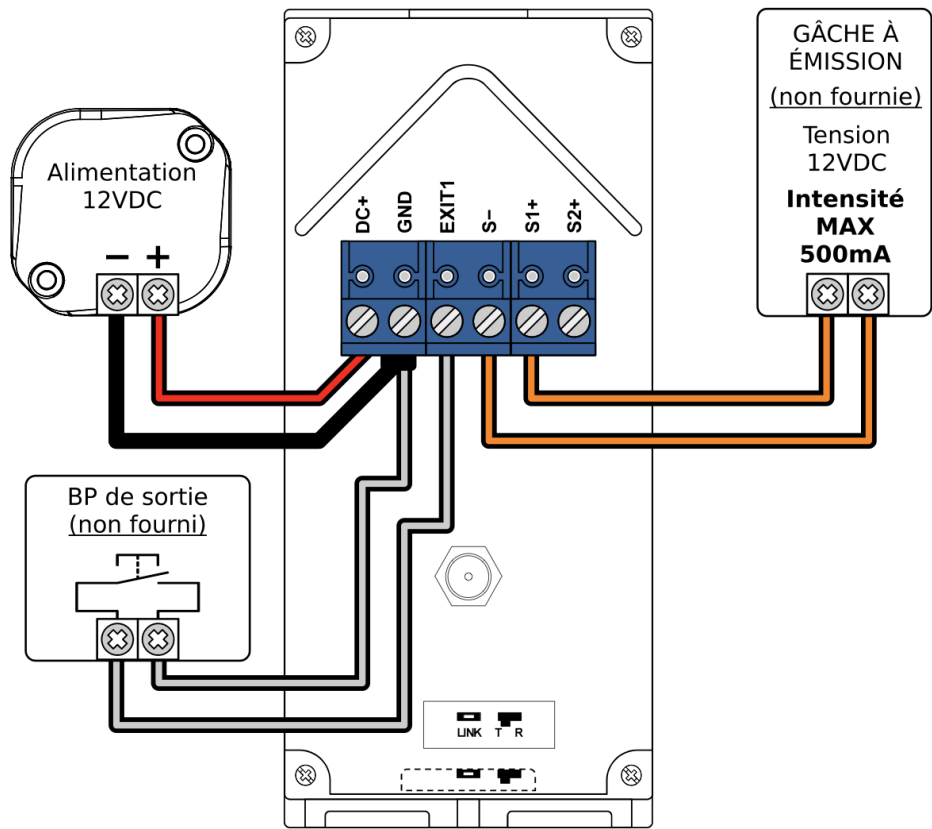
Fréquence de communication : 868MHz

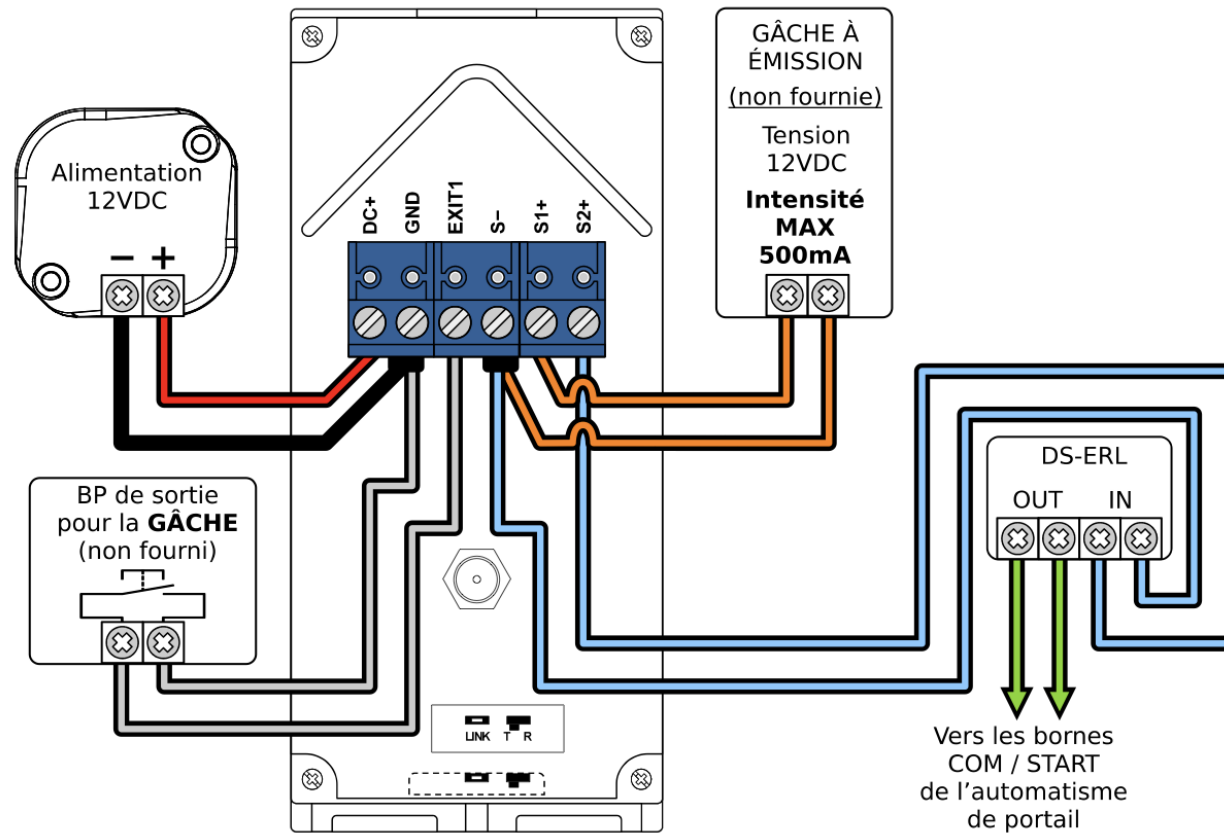
Distance maxi entre le moniteur intérieur et la platine de rue :

- en audio et vidéo : 600m en champ libre




CABLAGE





**REMARQUE: SI VOUS UTILISEZ LA SORTIE SERRURE
ELECTRIQUE POUR UNE OUVERTURE PORTAIL IL
FAUDRA INSTALLER UN RELAIS 12/24V**



**BOITE A COLIS
CONNECTÉE**



- **BOÎTE À COLIS CONNECTÉE SMARTYBOX : SÉCURISEZ VOS LIVRAISONS À DISTANCE**

- **Ouverture à distance et sécurité optimale**
La boîte à colis SMARTYBOX permet un contrôle total via smartphone. Un code éphémère peut être généré et transmis au livreur pour un dépôt sécurisé. Une fois la boîte refermée, le code devient inutilisable, garantissant ainsi une protection efficace contre le vol.

- **Caractéristiques techniques**

- **Structure robuste.**

- **Gâche électrique à injection intégrée pour une ouverture via visiophone.**

- **Contrôle depuis la platine intérieure ou l'application mobile VDP Connect.**

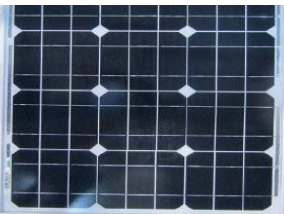
- **Une boîte à colis 100 % personnalisable**
Adaptez votre boîte à colis selon vos besoins !

- **Choisissez parmi nos différentes platines de rue SMARTYBOX, différentes tailles et différentes couleurs.** Ajoutez des ouvertures supplémentaires pour un portail, un portillon ou d'autres accès selon votre installation.

- **Découvrez nos intégrations sur-mesure !**
Voici quelques exemples de boîtes à colis intégrées. Pour plus d'informations, contactez-nous pour plus d'informations.



7 POUCES

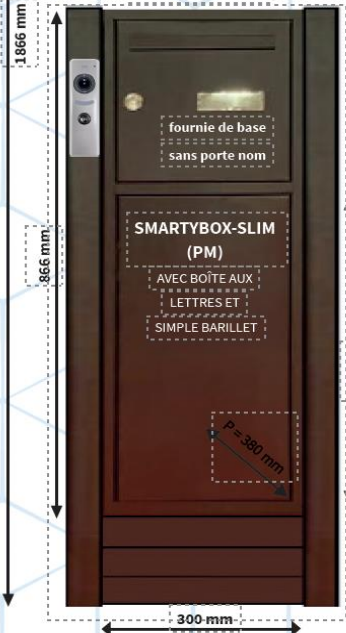


TOTEM SOLAIRE
POUR SMARTYBOX

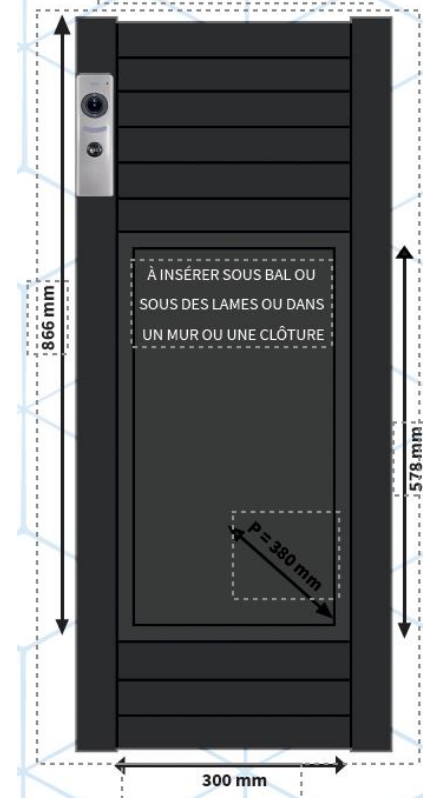
RAL EN STANDARD

RAL 1013	GRIS Perlé
RAL 1019	BEIGE Gris
RAL 6005	VERT Mousse
RAL 7016	GRIS Anthracite
RAL 9005	NOIR Foncé
RAL 9006	BLANC Aluminium
RAL 9016	BLANC Signalisation

VERSION CONNECTÉE



MINI-SMARTYBOX-SLIM (PM)



MINI-SMARTYBOX



MINI-SMARTYBOX-SLIM (PLC-PM)



MINI-SMARTYBOX-E



SMARTYBOX
(CONNECT-PM-SF)
PLATINE DE RUE SAILLIE SANS FIL
AVEC CLAVIER TACTILE ET
AVEC LECTEUR DE BADGES

DISPOSITION SUR MESURE
GRÂCE AUX PANNEAUX
INTERCHANGEABLES

DIFFÉRENTES COULEURS AU CHOIX
ENTRE LES MONTANTS ET LAMES

Surveillance du contenu à l'intérieur de la SMARTYBOX avec vision nocturne



Ancienne version de gâche 350mA

Nouvelle serrure à éjection 100mA



Pré-découpe pour platine avec caméra très facile à insérer



Pour une meilleure rigidité des équerres sont vissées à la main dans tous les angles de la SMARTYBOX



Nos nouvelles charnières sont doublées en termes de fixation et renforcées sur le haut et sur le bas



**NORMALISÉES ET CONNECTÉES
N' ATTENDEZ PLUS LE LIVREUR!
NOS SMARTYBOX ACCUEILLENENT 96% DES COLIS, STOP
AUX AVIS DE PASSAGE**

LUX AUTOMATISMES

136 RUE DE BETTEMBOURG

L-5811 FENTANGE

LUXEMBOURG

contact@lux-automatismes.lu

www.lux-automatismes.lu

TELEPHONE: 00352 27 48 91 92