

Bft Spa
Via Lago di Vico, 44
36015 Schio (VI)
T +39 0445 69 65 11
F +39 0445 69 65 22
→ www.bft.it

Bft

SPAIN
BFT GROUP ITALIBERICA DE AUTOMATISMOS S.L.
08401 Granollers - (Barcelona)
www.bftautomatismos.com

FRANCE
AUTOMATISMES BFT FRANCE
69800 Saint Priest
www.bft-france.com

GERMANY
BFT TORANTRIEBSSYSTEME GmbH
90522 Oberasbach
www.bft-torantriebe.de

UNITED KINGDOM
BFT AUTOMATION UK LTD
Stockport, Cheshire, SK7 5DA
www.bft.co.uk

IRELAND
BFT AUTOMATION LTD
Dublin 12

BENELUX
BFT BENELUX SA
1400 Nivelles
www.bftbenelux.be

POLAND
BFT POLSKA SP. Z O.O.
05-091 ZĄBKÓW
www.bft.pl

CROATIA
BFT ADRIA D.O.O.
51218 Drazice (Rijeka)
www.bft.hr

PORTUGAL
BFT SA-COMERCIO DE AUTOMATISMOS E MATERIAL DE SEGURANCIA
3020-305 Coimbra
www.bftportugal.com

CZECH REPUBLIC
BFT CZ S.R.O.
Praha
www.bft.it

TURKEY
BFT OTOMATIK KAPI SISTEMELERI SANAY VE
Istanbul
www.bftotomasyon.com.tr

RUSSIA
BFT RUSSIA
111020 Moscow
www.bftorus.ru

AUSTRALIA
BFT AUTOMATION AUSTRALIA PTY LTD
Wetherill Park (Sydney)
www.bftaustralia.com.au

U.S.A.
BFT USA
Boca Raton
www.bft-usa.com

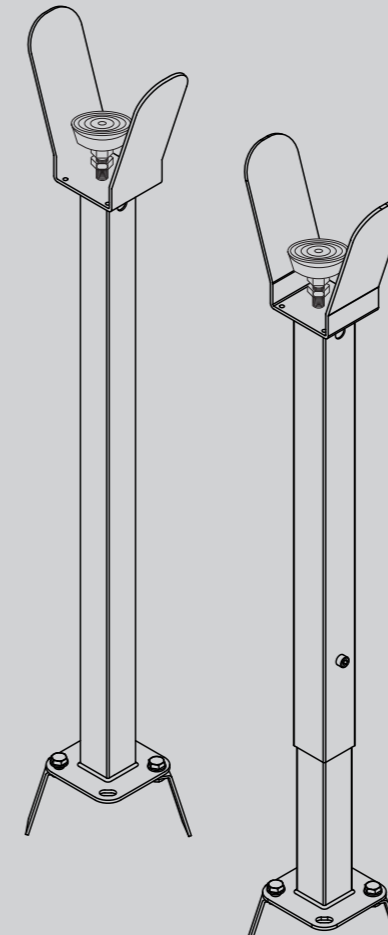
CHINA
BFT CHINA
Shanghai 200072
www.bft-china.cn

UAE
BFT Middle East FZCO
Dubai



FORCELLA DI APPOGGIO PER ASTE
END REST FOR BOOMS
FOURCHE D'APPUI POUR BARRES
AUFLAGEGABEL FÜR SCHRANKEN
HORQUILLA DE APOYO PARA BARRAS
STEUNPAAL VOOR SLAGBOMEN

FORQUILHA DE APOIO PARA HASTES
ΔΙΧΑΛΑ ΣΤΗΡΙΞΗΣ ΓΙΑ ΜΠΑΡΕΣ
PODPORA RAMIENIA
ΟΠΟΡΗΑ ΒΙΛΚΑ ΔΥΑ ΠΕΡΕΚΛΑΔΙΝ
PODPĚRNÁ VIDLICE PRO RÁHNO
BARIYER KOLU DESTEK ÇATALI



INSTRUÇÕES DE INSTALAÇÃO
ΟΔΗΓΙΕΣ ΕΓΚΑΤΑΣΤΑΣΗΣ
INSTRUKCJE INSTALACJI
ІНСТРУКЦІЇ ПО УСТАНОВКЕ
POKYNŮ PRO INSTALACI
MONTAJ BILGILERİ

ISTRUZIONI D'USO E DI INSTALLAZIONE
INSTALLATION AND USER'S MANUAL
INSTRUCTIONS D'UTILISATION ET D'INSTALLATION
INSTALLATIONS-UND GEBRAUCHSANLEITUNG
INSTRUCCIONES DE USO Y DE INSTALACION
GEBRUIKS- EN INSTALLATIEAANWIJZINGEN

FAF2 - FAF2R - ZFAF2

Bft



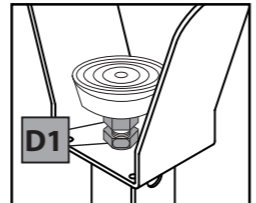
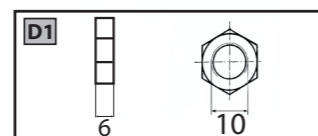
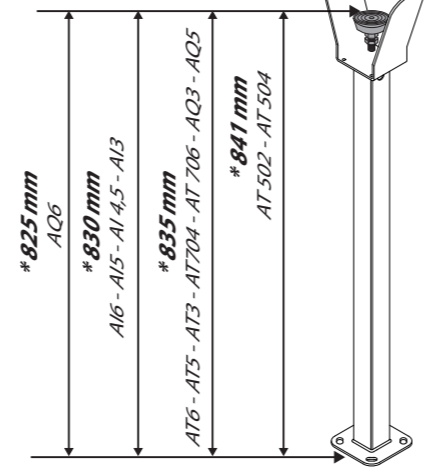
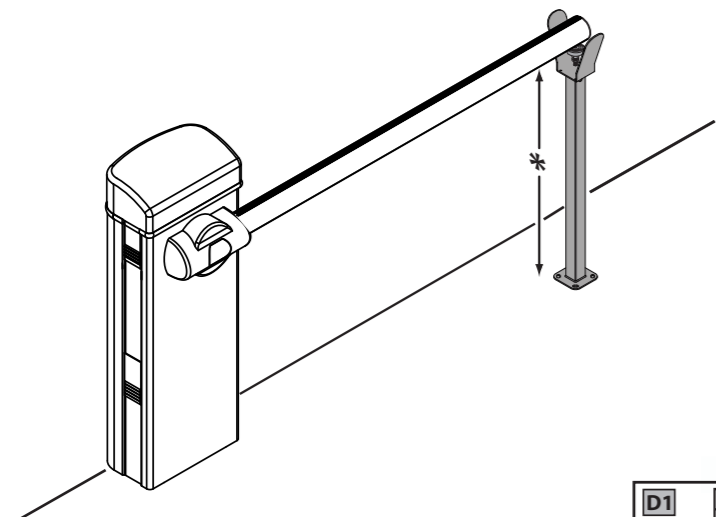
**AZIENDA CON SISTEMA DI GESTIONE
INTEGRATO CERTIFICATO DA DNV
= UNI EN ISO 9001:2008 =
UNI EN ISO 14001:2004**

Attenzione! Leggere attentamente le "Avvertenze" all'interno! **Caution!** Read "Warnings" inside carefully! **Attention!** Veuillez lire attentivement les Avertissements qui se trouvent à l'intérieur! **Achtung!** Bitte lesen Sie aufmerksam die „Hinweise“ im Inneren! **¡Atención!** Leer atentamente las "Advertencias" en el interior! **Let op!** Lees de "Waarschuwingen" aan de binnenkant zorgvuldig!

FAF2

FISSO , FIXED, FIXE, FEST, FIJO, VAST, ФИХО, ΣΤΑΘΕΡΟ, BEZ REGULACJI, ФИКСИРОВАННАЯ, РЕВНÁ, SABIT

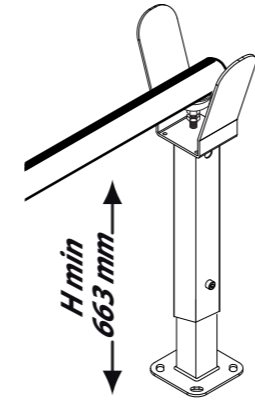
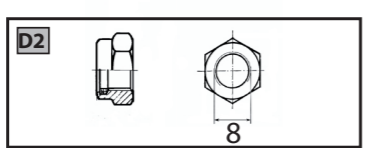
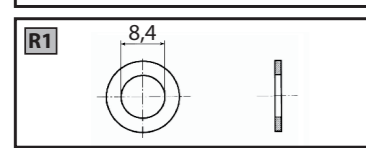
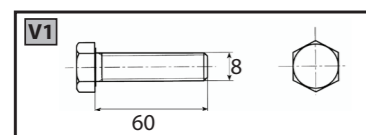
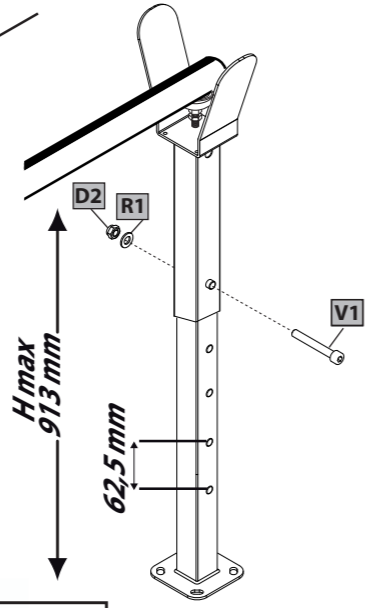
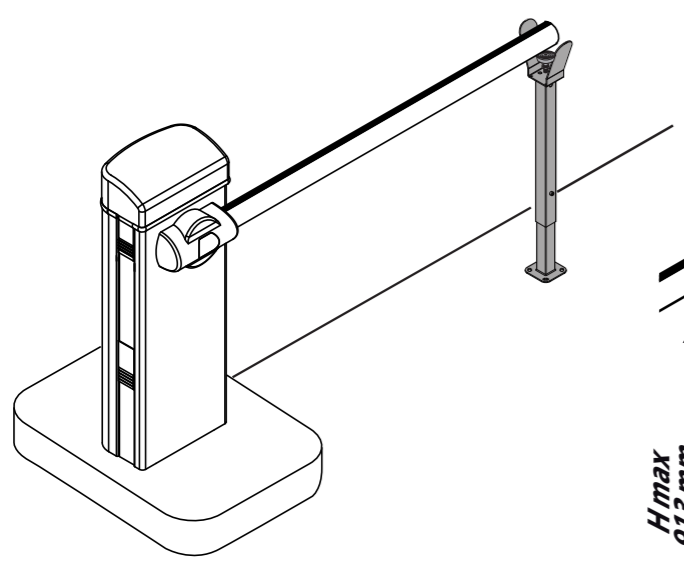
A



FAF2 R

REGOLABILE, ADJUSTABLE, RÉGLABLE, EINSTELLBAR, REGULABLE, VERSTELBAAR, REGULÁVEL, ΡΥΘΜΙΖΟΜΕΝΟ, REGULOWANA, РЕГУЛИРУЕМАЯ, NASTAVITELNÁ, AYARLANABİLİR

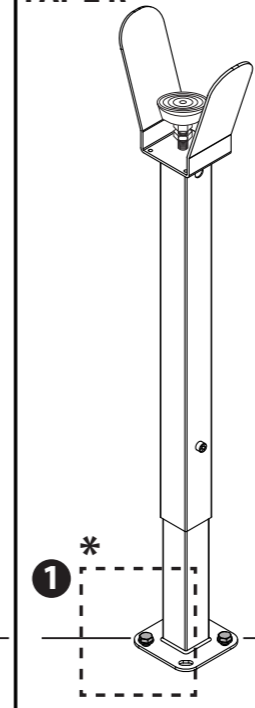
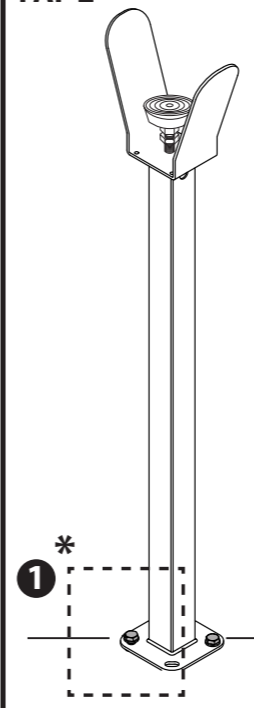
B



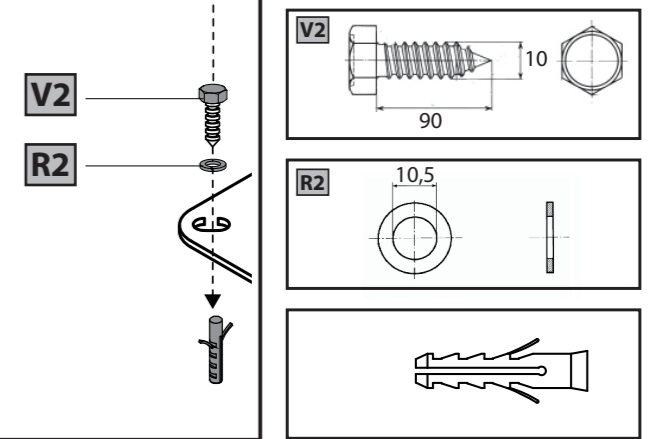
FAF 2

FAF 2 R

C



1 *

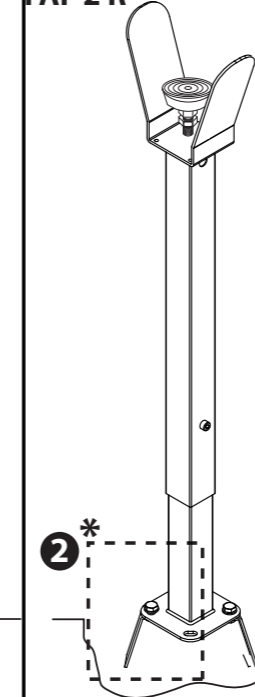


* Viteria non in dotazione, Screws not provided, Visserie pas fournie, Schrauben nicht mitgeliefert, Tornillos no incluidos en el kit, Schroeven en moeren niet meegeleverd o kit de parafusos não é fornecido, Οι βίδες δεν περιλαμβάνονται, Śruby i nakrętki nie dostarczane na wyposażeniu, Винты не входят в комплект поставки, Šrouby nejsou součástí dodávky Vida takımı tedarik dışı

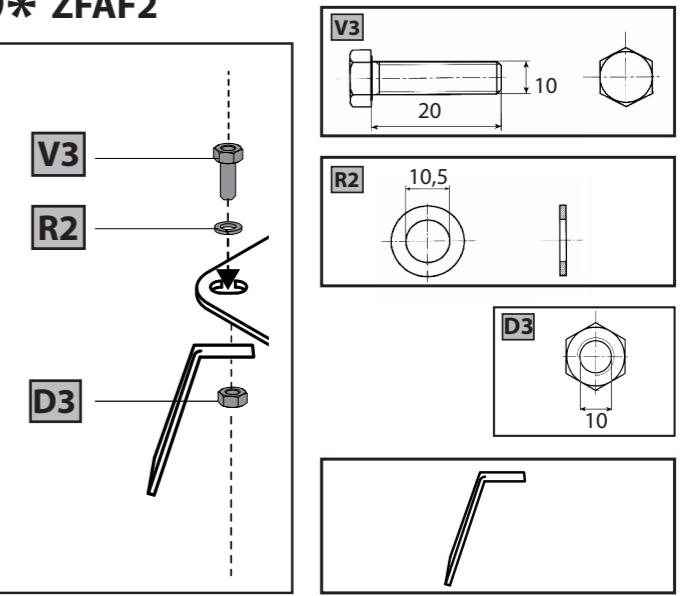
FAF 2

FAF 2 R

D



2 * ZFAF2



* Accessori non in dotazione, Accessories not provided, Accessoires pas fournis, Zubehör nicht mitgeliefert, Accesorios no incluidos en el kit, Toebehoren niet meegeleverd, Os acessórios não são fornecidos, Τα εξαρτήματα δεν περιλαμβάνονται, Akcesoria nie dostarczane na wyposażeniu, Комплектующие не входят в комплект поставки, Příslušenství není součástí dodávky Aksesuarlar tedarik dışı