



AZIENDA CON  
SISTEMA DI GESTIONE  
CERTIFICATO DA DNV GL  
= ISO 9001 =  
= ISO 14001 =

# EBP AC A 230V/120V EBP BT A 24V

Elettroserratura per cancelli a battente  
Electric lock for swing gates  
Serrure électrique pour portails battants  
Elektroschloss für Flügeltore  
Cerradura eléctrica para cancelas batientes  
Elektrisch slot voor draaipoorten  
Fechadura eléctrica para portões de batente  
Ηλεκτρική κλειδαριά για πύλες με ανοιγόμενα φύλλα  
Zamek elektryczny do bram skrzydłowych  
Электрозамок для распашных ворот  
Elektrický zámek pro křídlové brány  
Açılır kapanır kapılar için elektronik kilit mekanizması



www.bft-automation.com

**BFT SpA**  
Via Lago di Vico, 44 ITALY  
36015 Schio (VI)  
T +39 0445 69 65 11  
F +39 0445 69 65 22

**BFT GROUP ITALIBERICA DE AUTOMATISMOS SL**  
Cami de Can Bassa, 6, 08401  
Granollers, Barcelona, Spagna

**FRANCE AUTOMATISMES BFT FRANCE SAS**  
50 rue Jean zay  
69800 Saint-Priest, Francia

**GERMANY BFT ANTRIEBSYSTEME GMBH**  
Faber-Castell-Straße 29, 90522  
Obersiebenbrunn, Germania

**UNITED KINGDOM BFT AUTOMATION UK LTD**  
Unit C2-C3 The Embankment Business  
Park, Vale Road Heston Mersey Stockport  
Cheshire SK4 3GL United Kingdom

**BFT AUTOMATION (SOUTH) LTD**  
Enterprise House Murdock Road, Dorcan,  
Swindon, England, SN3 5HY

**PORTUGAL BFT PORTUGAL SA**  
Lda, Pedreira lote 9 - Apartado 8123,  
3025-248 Coimbra Portugal

**POLAND BFT POLSKA SP ZOO**  
Marecka 49, 05-220 Zielonka, Polonia

**IRELAND BFT AUTOMATION IRELAND**  
Unit D3 City Link Business Park, Old Naas  
Road, Dublin

**CROATIA BFT ADRIA DOO**  
Obrovac 39, 51218, Dražice, Croazia

**CZECH REPUBLIC BFT CZ SRO**  
Ustecka 533/9, 184 00 Praha 8,  
Czech

**TURKEY BFT OTOMASYON KAPI**  
Serifali Mahallesi, no. 34775  
Ümraniye/Istanbul, Turchia

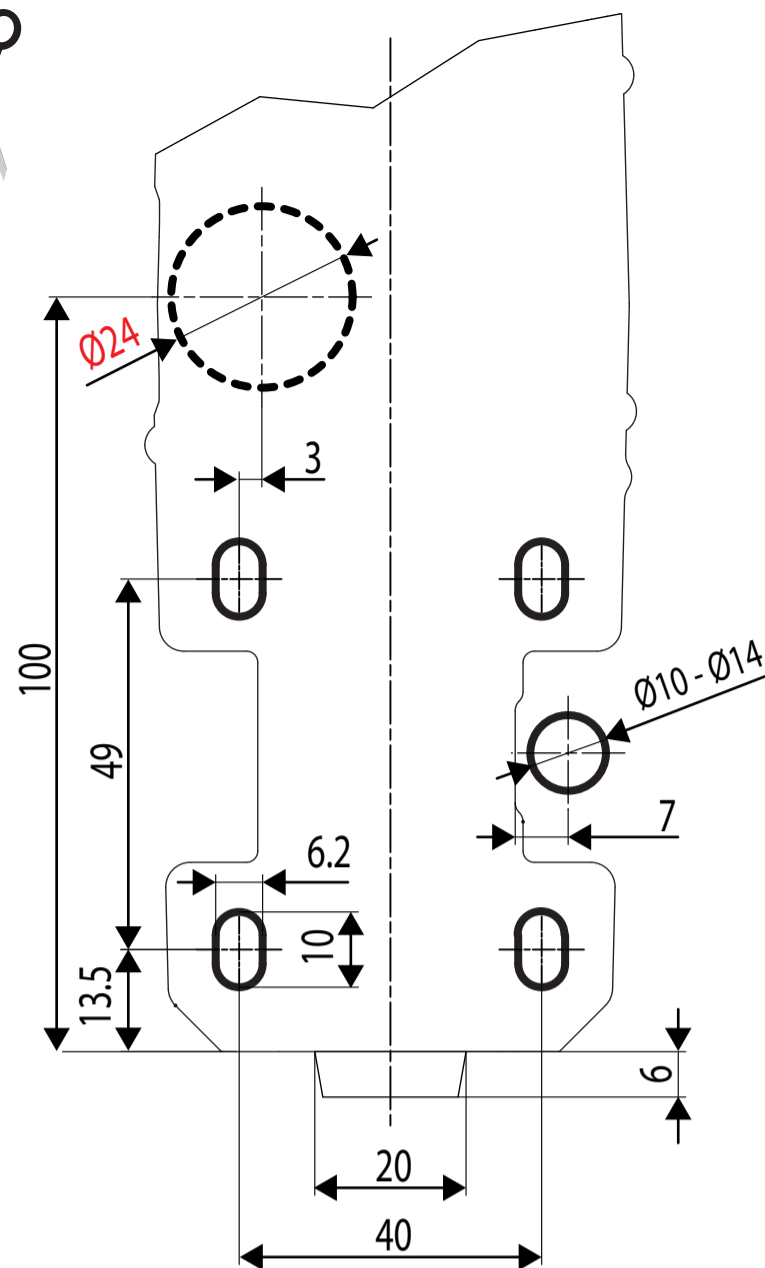
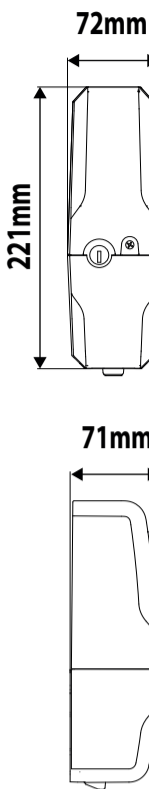
**USA BFT AMERICAS INC.**  
1200 S.W. 35th Avenue Suite B Boynton  
Beach FL 33426

**AUSTRALIA BFT AUTOMATION AUSTRALIA PTY**  
29 Bentley St, Wetherill Park NSW  
2164, Australia

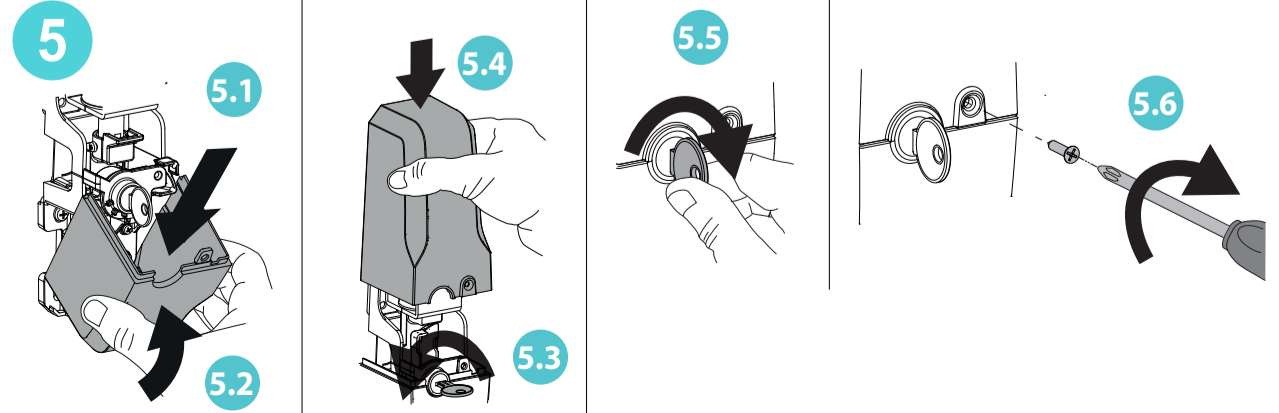
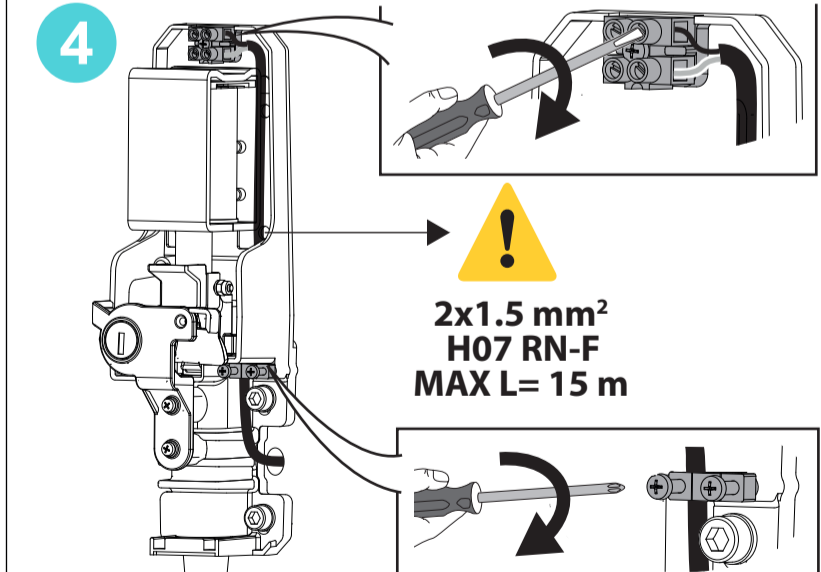
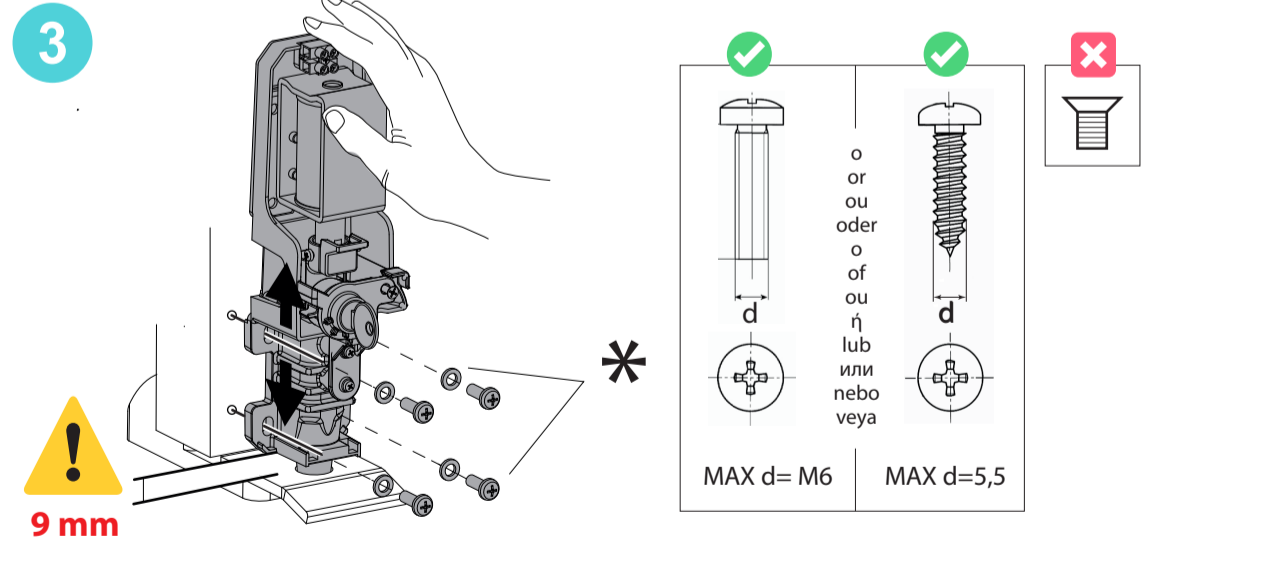
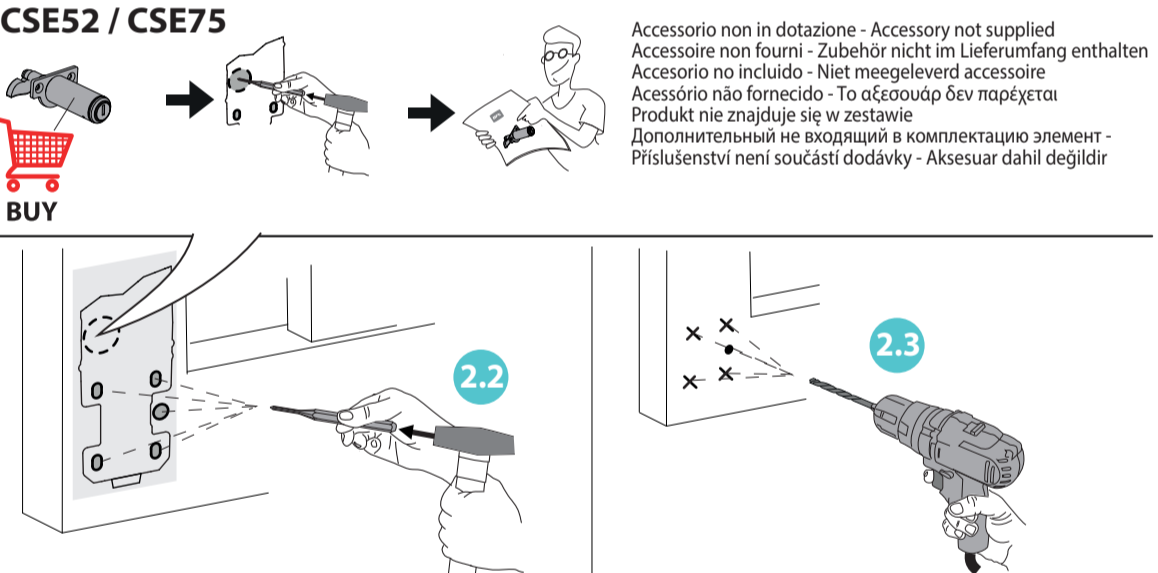
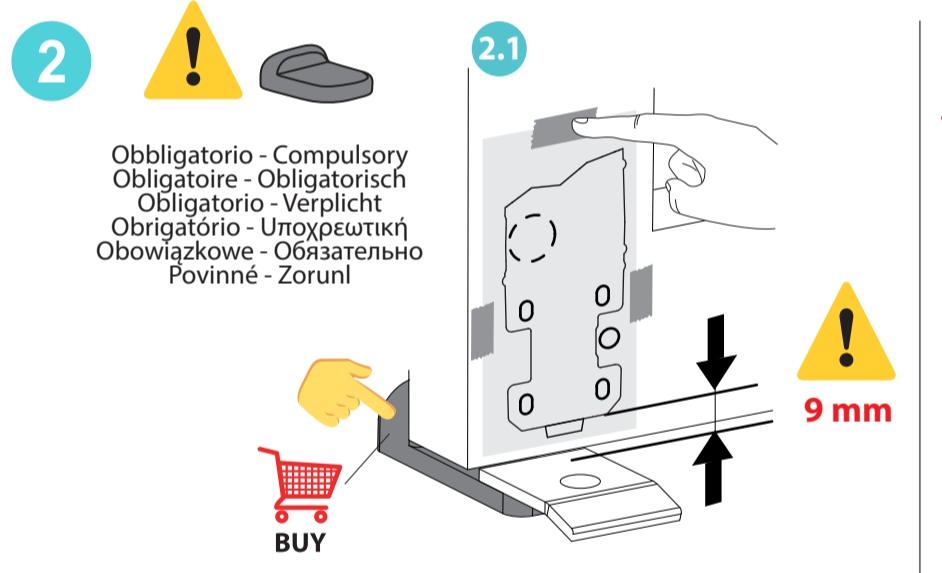
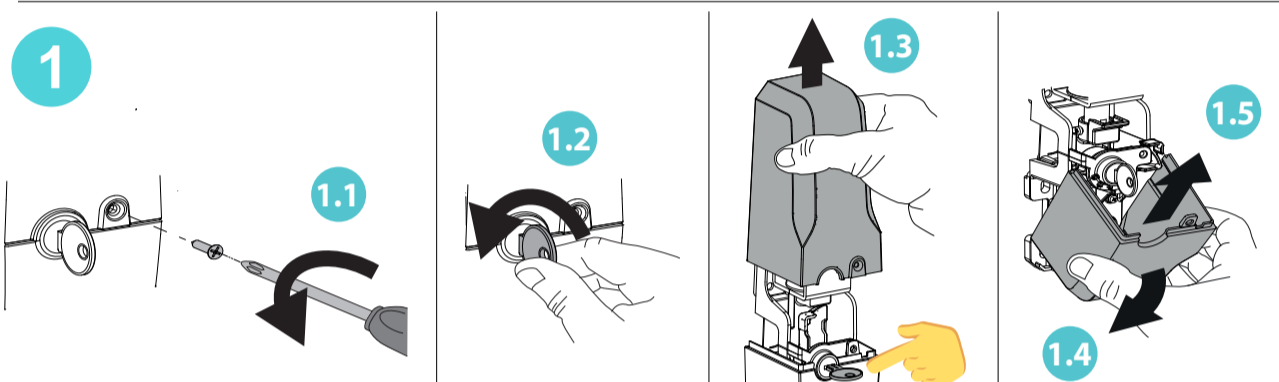
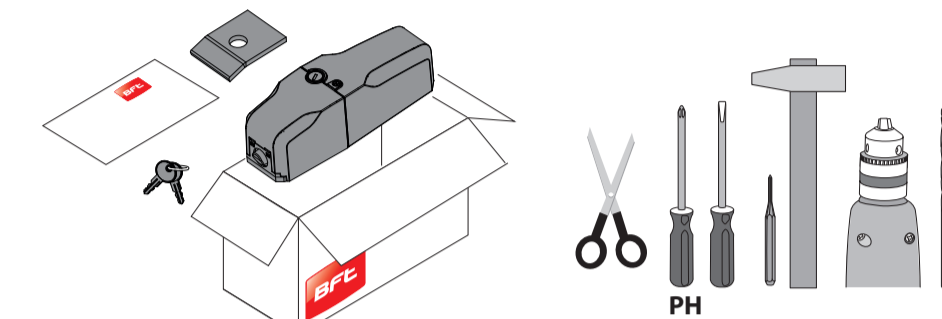
**EMIRATES BFT MIDDLEEAST FZCO**  
F252 A401 - PO BOX 262200, Jebel Ali Free  
Zone South Zone 2, Dubai - United Arab

**NEW ZEALAND BFT AUTOMATION NEW ZEALAND**  
224/A Bush Road, Rosedale,  
Auckland, New Zealand

DB14349 0AA95\_01 22-09-23



1:1



120 cycle/h	30 cycle/h	
Uscita configurata come Serratura a scatto. Output configured as Latch. Sortie configurée comme Serrure à déclat. Ausgang konfiguriert als einrastendes Schloss. Salida configurada como Cerradura de resorte. Uitgang geconfigureerd als Klikslot. Saída configurada como Fechadura de lingueta. Έξοδος διαμορφωμένη ως αυτόματη κλειδαριά. Wyjście skonfigurowane jak Zamek z wyzwalanym rygłem. Выход сконфигурирован как замок с защелкой. Výstup konfigurovaný jako zámek se západkou. Klipsli Kilit olarak konfigure edilmiş çıkış.	<b>CONTROL BOARD BT</b>	<b>CONTROL BOARD AC</b>
	24 V	ac





EBP AC A 230V/120V  
EBP BT A 24V

1:1

1. Unpack the unit and check for damage.

2. Mount the unit to the wall using the provided screws. Ensure a minimum clearance of 10 cm from the wall.

3. Connect the power supply according to the wiring diagram. Use a 2x1.5 mm² cable with a maximum length of 15 m.

4. Connect the unit to the control system (CSE52 / CSE75).

5. Test the unit operation.

MAX 0-10V MAX 0-1.2V

2x1.5 mm²  
MAX L=15 m

1 mm CN, 1 mm CSE  
1 mm CN, 27 mm CSE  
1 mm CN, 27 mm CSE  
1 mm CN, 27 mm CSE

Non-qualified, not certified. Not for use in hazardous areas.  
Niet-gekwalificeerd, niet gecertificeerd. Niet geschikt voor gevaarlijke zones.  
Non-qualified, not certified. Not for use in hazardous areas.  
Niet-gekwalificeerd, niet gecertificeerd. Niet geschikt voor gevaarlijke zones.

420

EBP AC A 230V/120V  
EBP BT A 24V

1:1

1. Unpack the unit and check for damage.

2. Mount the unit to the wall using the provided screws. Ensure a minimum clearance of 10 cm from the wall.

3. Connect the power supply according to the wiring diagram. Use a 2x1.5 mm² cable with a maximum length of 15 m.

4. Connect the unit to the control system (CSE52 / CSE75).

5. Test the unit operation.

MAX 0-10V MAX 0-1.2V

2x1.5 mm²  
MAX L=15 m

1 mm CN, 1 mm CSE  
1 mm CN, 27 mm CSE  
1 mm CN, 27 mm CSE  
1 mm CN, 27 mm CSE

Non-qualified, not certified. Not for use in hazardous areas.  
Niet-gekwalificeerd, niet gecertificeerd. Niet geschikt voor gevaarlijke zones.  
Non-qualified, not certified. Not for use in hazardous areas.  
Niet-gekwalificeerd, niet gecertificeerd. Niet geschikt voor gevaarlijke zones.

EBP AC A 230V/120V  
EBP BT A 24V

1:1

1. Unpack the unit and check for damage.

2. Mount the unit to the wall using the provided screws. Ensure a minimum clearance of 10 cm from the wall.

3. Connect the power supply according to the wiring diagram. Use a 2x1.5 mm² cable with a maximum length of 15 m.

4. Connect the unit to the control system (CSE52 / CSE75).

5. Test the unit operation.

MAX 0-10V MAX 0-1.2V

2x1.5 mm²  
MAX L=15 m

1 mm CN, 1 mm CSE  
1 mm CN, 27 mm CSE  
1 mm CN, 27 mm CSE  
1 mm CN, 27 mm CSE

Non-qualified, not certified. Not for use in hazardous areas.  
Niet-gekwalificeerd, niet gecertificeerd. Niet geschikt voor gevaarlijke zones.  
Non-qualified, not certified. Not for use in hazardous areas.  
Niet-gekwalificeerd, niet gecertificeerd. Niet geschikt voor gevaarlijke zones.

EBP AC A 230V/120V  
EBP BT A 24V

1:1

1. Unpack the unit and check for damage.

2. Mount the unit to the wall using the provided screws. Ensure a minimum clearance of 10 cm from the wall.

3. Connect the power supply according to the wiring diagram. Use a 2x1.5 mm² cable with a maximum length of 15 m.

4. Connect the unit to the control system (CSE52 / CSE75).

5. Test the unit operation.

MAX 0-10V MAX 0-1.2V

2x1.5 mm²  
MAX L=15 m

1 mm CN, 1 mm CSE  
1 mm CN, 27 mm CSE  
1 mm CN, 27 mm CSE  
1 mm CN, 27 mm CSE

Non-qualified, not certified. Not for use in hazardous areas.  
Niet-gekwalificeerd, niet gecertificeerd. Niet geschikt voor gevaarlijke zones.  
Non-qualified, not certified. Not for use in hazardous areas.  
Niet-gekwalificeerd, niet gecertificeerd. Niet geschikt voor gevaarlijke zones.

EBP AC A 230V/120V  
EBP BT A 24V

1:1

1. Unpack the unit and check for damage.

2. Mount the unit to the wall using the provided screws. Ensure a minimum clearance of 10 cm from the wall.

3. Connect the power supply according to the wiring diagram. Use a 2x1.5 mm² cable with a maximum length of 15 m.

4. Connect the unit to the control system (CSE52 / CSE75).

5. Test the unit operation.

MAX 0-10V MAX 0-1.2V

2x1.5 mm²  
MAX L=15 m

1 mm CN, 1 mm CSE  
1 mm CN, 27 mm CSE  
1 mm CN, 27 mm CSE  
1 mm CN, 27 mm CSE

Non-qualified, not certified. Not for use in hazardous areas.  
Niet-gekwalificeerd, niet gecertificeerd. Niet geschikt voor gevaarlijke zones.  
Non-qualified, not certified. Not for use in hazardous areas.  
Niet-gekwalificeerd, niet gecertificeerd. Niet geschikt voor gevaarlijke zones.

70

EBP AC A 230V/120V  
EBP BT A 24V

1:1

1. Unpack the unit and check for damage.

2. Mount the unit to the wall using the provided screws. Ensure a minimum clearance of 10 cm from the wall.

3. Connect the power supply according to the wiring diagram. Use a 2x1.5 mm² cable with a maximum length of 15 m.

4. Connect the unit to the control system (CSE52 / CSE75).

5. Test the unit operation.

MAX 0-10V MAX 0-1.2V

2x1.5 mm²  
MAX L=15 m

1 mm CN, 1 mm CSE  
1 mm CN, 27 mm CSE  
1 mm CN, 27 mm CSE  
1 mm CN, 27 mm CSE

Non-qualified, not certified. Not for use in hazardous areas.  
Niet-gekwalificeerd, niet gecertificeerd. Niet geschikt voor gevaarlijke zones.  
Non-qualified, not certified. Not for use in hazardous areas.  
Niet-gekwalificeerd, niet gecertificeerd. Niet geschikt voor gevaarlijke zones.