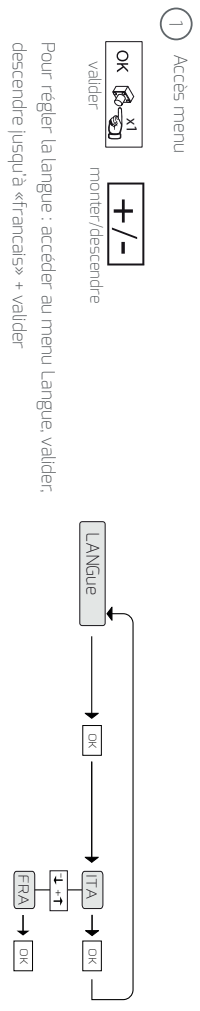
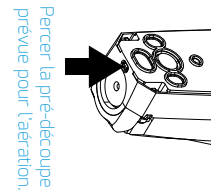


* Autres tensions disponibles sur demande

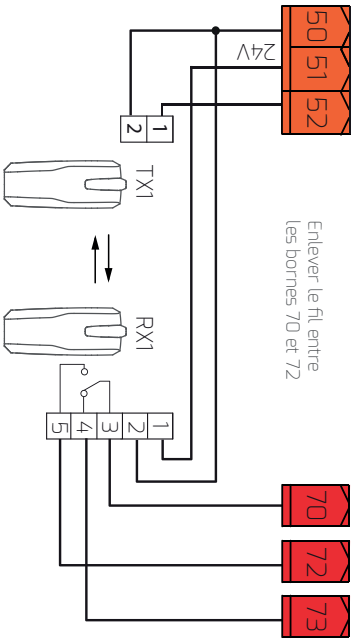


2 Câbler ses photocellules THEA

SAFE1=1,3,5



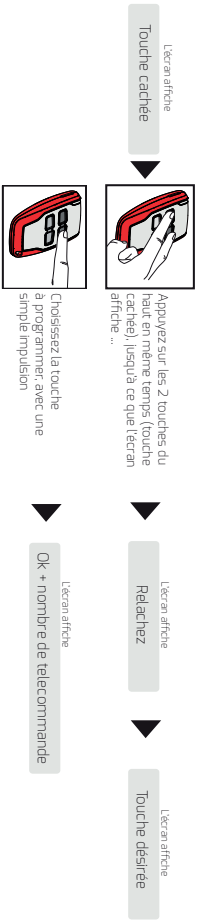
Perçer la pré-découpe prévue pour l'aération.



Enlever le fil entre les bornes 70 et 72

3 Programmer une télécommande

- Accéder au menu radio
- Choisir le canal désiré ("adi start" ouverture totale ou "adi2ch" pour le 2eme canal par exemple ouverture piéton), puis appuyer sur "Ok"



En option, pour aller plus loin ...

- 1 - Je veux désactiver les photocellules pendant l'ouverture
 Accéder au menu **Logic**, descendre jusqu'à l'écran SAFE 1, passer sur 4
- 2 - Je veux activer la fermeture automatique
 Accéder au menu **Logic**, descendre jusqu'à l'écran TCA, passer sur 1
- 3 - Je veux régler le temps de fermeture auto.
 Accéder au menu **Param**, valider et descendre jusqu'à l'écran TCA, entrer la valeur et valider
- 4- Je veux activer l'ouverture piéton
 Accéder au menu **Logic**, descendre jusqu'à l'écran AUX 3, passer sur 1 (puis reprendre la programmation de la 2ème touche de votre télécommande)

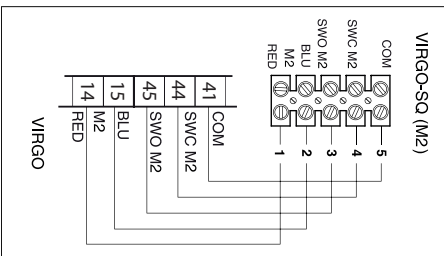
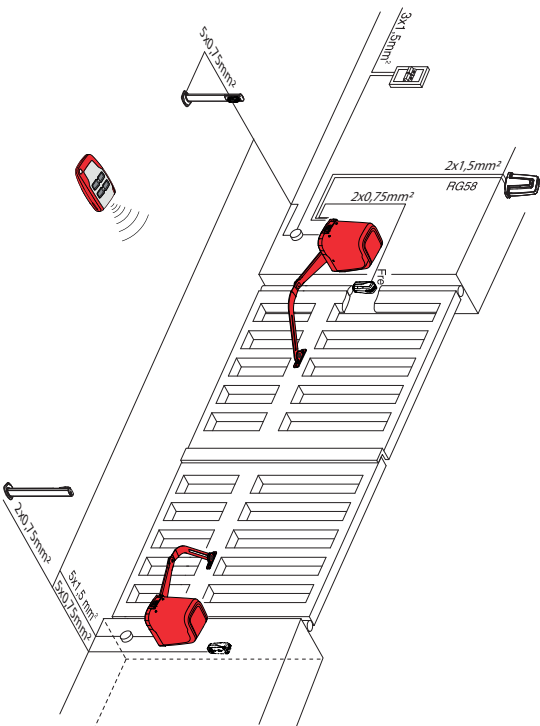


VIRGO SMART BT A

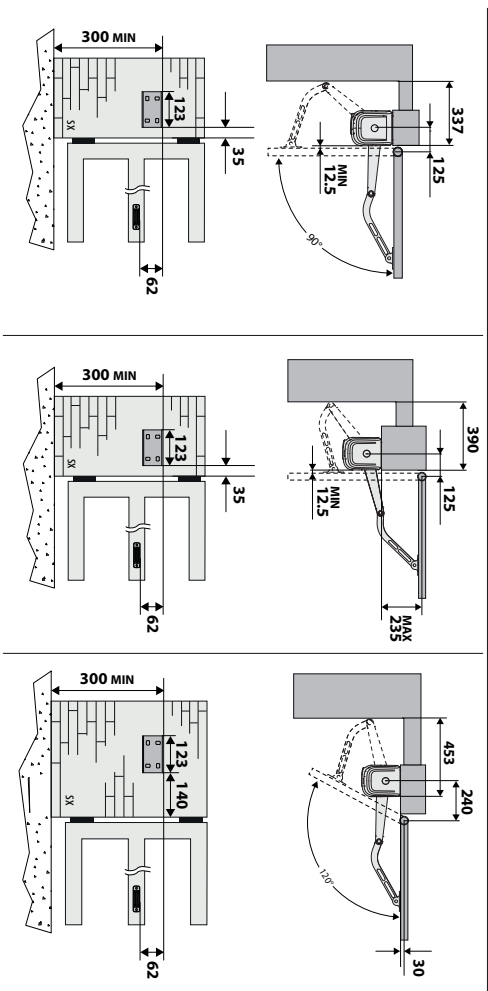
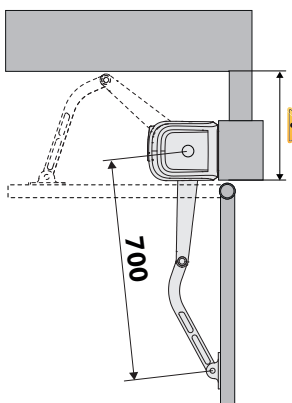
1 Tirage de câble



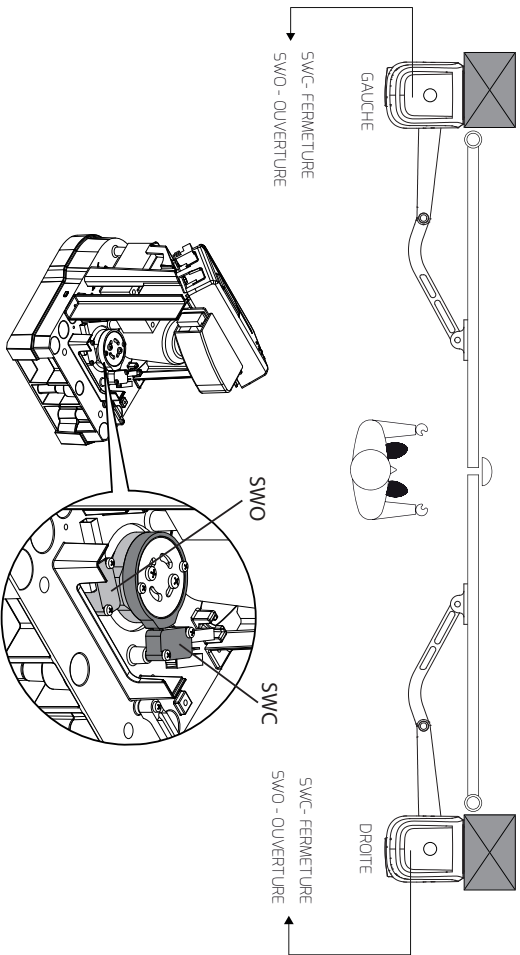
Utiliser des câbles noirs normalisés
R02V - H05VVF



2 Fixation moteur

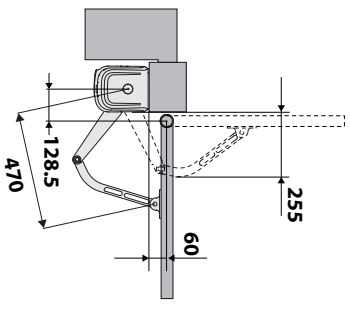


3 Réglage de fins de course

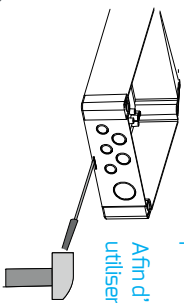


Moteur à mi-course, la 1^{ère} impulsion est une ouverture. Le moteur avec la carte (M1) est le 1^{er} à s'ouvrir.

Ouverture vers l'extérieur



4



Percer la pré-découpe prévue pour l'aération, Afin d'éviter la présence d'insectes, utiliser des presse-étoupes.

5

Programmation (cf verso)