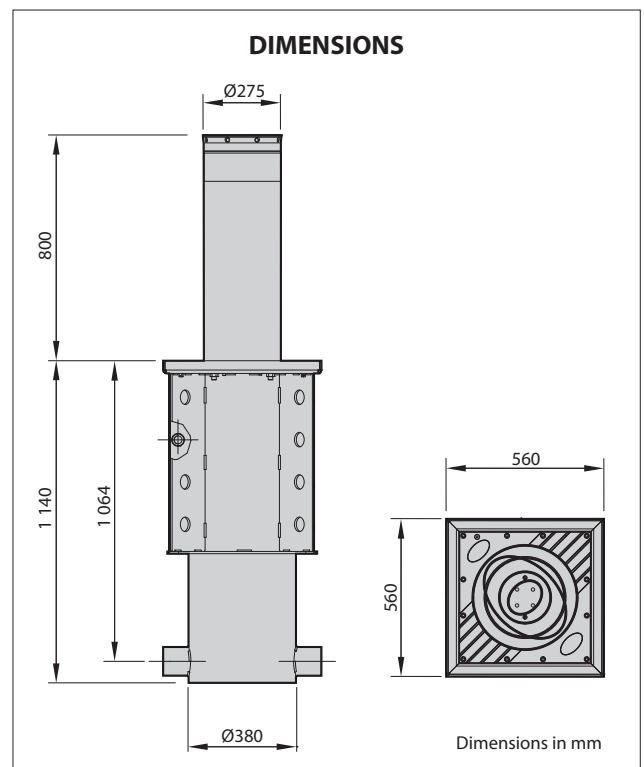


XPASS B 275/800C

Borne automatique hydraulique anti-terrorisme

Borne de dissuasion automatique oléohydraulique anti-terrorisme, testée et certifiée (crash-tested) par un organisme indépendant selon les standards IWA14-1:2013 et PAS 68 (équivalents aux standards K12 et K4 américains), convient à la protection de sites sensibles.

Centrale oléohydraulique latérale, intégrée sous la bride avec accessibilité facilitée. En cas de panne d'une centrale, les autres bornes de dissuasion maintiennent leur fonctionnalité, en simplifiant les opérations d'entretien.



- Borne de dissuasion oléohydraulique certifiée anti-terrorisme en configuration double avec distance maximale entre les faces internes des deux bornes de dissuasion de 1200 mm.
- Disponible en deux versions:
 - **STANDARD**: en cas de coupure du courant électrique le fût s'abaisse spontanément;
 - **DE SÉCURITÉ (SD)**: en cas de coupure de courant électrique le fût ne descend pas et maintient le passage fermé; la descente est commandée manuellement en ouvrant la soupape de sécurité accessible depuis la bride.
- Capteur de positions de la borne: entièrement en haut et entièrement retractsée.
- Obstacle détection, configurable (avec / sans inversion du mouvement).
- Couvercle supérieur de la borne avec des lumières LED et avertisseur sonore.
- Interfaces de commande à distance (RS485 - TCP/IP, en option).

CARACTERISTIQUES TECHNIQUES

Diamètre tige	275 mm
Hauteur tige	800 mm
Épaisseur tige	10 mm
Temps de montée	≤ 7,0 s (50 Hz)
Temps de descente	~ 4,0 s
Temps de montée EFO	/
Résistance au crash	800 000 J (double installation)
Résistance aux chocs	250 000 J (double installation)
Fréquence de fonctionnement	Jusqu'à 2 000 op/jour
MCBF	3 000 000 cycles
Pompe hydraulique	Intégré
Déverrouillage d'urgence	Versions STD : en coupant le courant électrique Versions SD : en agissant manuellement
Type de matériau	Fe 510 (S 335 JR) *
Traitement	Cataphorèse, peinture RAL7015 standard, autres couleurs sur demande
Poids	250 kg
Lubrification actionneur	Huile biodégradable
Couvercle supérieur	Aluminium, cataphorèse noir
Visibilité actif	LEDs très intense et avertisseur sonore (buzzer)
Visibilité passive	Bande réfléchissante H=100 mm **
Bride (compris)	En fente, cataphorèse noir 560 x 560 mm
Unité de contrôle	PERSEO CBE
Tension d'alimentation sur secteur	1-phase 230 Vac ±10%, 50-60 Hz (115 Vac avec adaptateur en option)
Tension moteur	230 Vac ±10%, 50-60 Hz
Puissance absorbée max	0,60 kW pour chaque borne
Consommation d'énergie	28 W
Degré de protection borne	IP67
Degré de protection unité de contrôle	IP55
Température de travail	-40°C *** +60°C
Humidité de fonctionnement	Jusqu'à 95%, sans condensation
Bornes commandables	Max 4 pour chaque unité de contrôle. Câblage de contrôle parallèle, possibilité de commander de nombreux groupes de bornes.
Capteurs	- Ouvrir passage - Fermer passage - Suppression/obstacle
Contrôle local/à distance	- Entrées numériques - Commande Radio (TX en option)
N° maxi radiocommandes mémorisables	2 048
Fondation	Béton armé 1 400 x 1 400 x h. 1 140mm

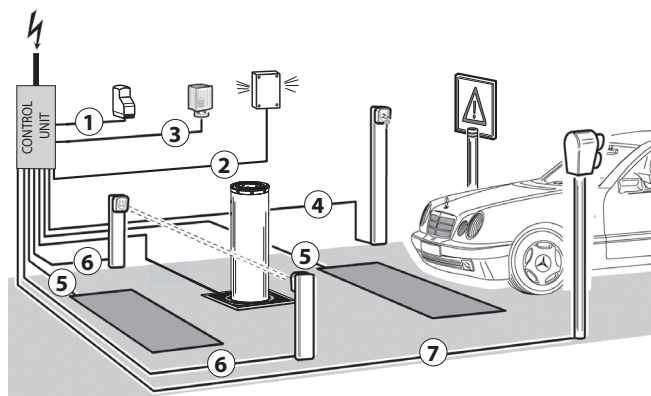
(*) = Option INOX, AISI316

(**) = Personnalisable (en option)

(***) = Avec chauffage intégré actif

EXEMPLE D'INSTALLATION

Pour la composition et le montage de l'installation se référer aux lois en vigueur dans le pays où le montage est effectué.



ACCESSOIRES

- Capteurs anti sabotage
- Module d'interface TCP/IP
- Module d'interface RS485
- Récepteur (1)
- Tableau électrique avec bouton d'urgence
- Détecteur de sirène de véhicule d'urgence (2)
- Indicateur clignotant (3)
- Sélecteur à clé (4)
- Détecteur de masses métalliques
- Boucle magnétique pour la détection de masses métalliques (5)
- Cellules photoélectriques avec rayon infrarouge orientable (6)
- Unité de feu de signalisation certifiée (7)

RÉGLEMENTATIONS DE RÉFÉRENCE

IWA14-1:2013 avec rating V/7200 [N2A]/48/90:5.5 / **PAS68:2013** avec rating V/7500 [N2]/48/90:5.2 ASTM2656:2007 M30 (remplace DoS/DoD K4)

2014/35/UE (EN 60335-1:2012; EN 60335-1/A11:2014; EN 60335-2-103:2015) Basse Tension

2014/30/UE (EN 61000-6-3:2007; EN 61000-6-2:2005; EN 6100-6-3/A1:2011) Compatibilité électromagnétique

2014/53/UE (ETSI EN 301 489-3 + ETSI EN 301 489-1; ETSI EN 300 220-2) Appareil radio (testé avec l'unité de commande électronique PERSEO CBE)

SPÉCIFICATION DE L'ARTICLE

Borne de dissuasion automatique oléohydraulique anti-terrorisme, testée et certifiée (crash-tested) par un organisme indépendant selon les standards IWA14-1:2013 et PAS 68 (équivalents aux standards K12 et K4 américains), convient à la protection de sites sensibles. Centrale oléohydraulique latérale, intégrée sous la bride avec accessibilité facilitée. Dimensions nominales: Ø275 x h.800 mm x ép.10 mm, en Acier Fe 510 (S335JR). Résistance au crash: 800 000 00 J. Temps de montée standard: ≤7,0s et temps de descente: 4,0s. IP67. Température de travail ambiante jusqu'à -40°C +60°C. Alimentation: 1-phase 230 Vac ±10%, 50-60 Hz. Unité de contrôle compatible avec TCP/IP et RS485. Max 4 bornes pour chaque unité de contrôle; possibilité de commander de nombreux groupes de bornes. Consommation électrique 0,60kW pour chaque borne. Détection d'obstacle, configurable. Disponible en deux versions:

- STANDARD: en cas de coupure de courant électrique le fût s'abaisse spontanément;

- SÉCURITÉ: en cas de coupure de courant électrique le fût ne descend pas et maintient le passage fermé; la descente est commandée manuellement en ouvrant la soupape de sécurité accessible depuis la bride.

Bft Spa

Via Largo di Vico, 44 - 36015 Schio (VI) ITALY

T +39 0445 69 65 11

F +39 0445 69 65 22

info@bft.it

www.bft-automation.com



Be ahead