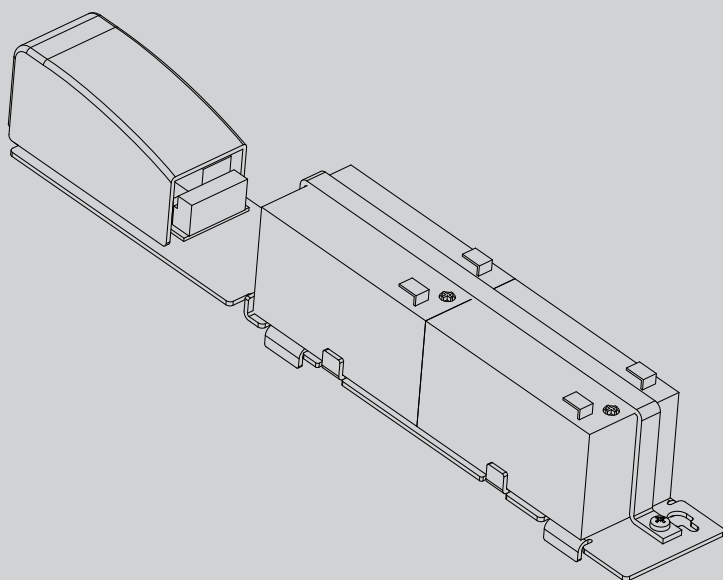




D812809 00200_01 10-11-15

KIT BATTERIE TAMPONE
BATTERY BACK UP KIT
KIT BATTERIES DE SECOURS
BAUSATZ PUFFERBATTERIEN
KIT DE BATERIAS TAMPON
KIT BUFFERBATTERIJ

KIT BATERIAS COMPENSADORAS
ΣΕΤ ΕΦΕΔΡΙΚΗΣ ΜΠΑΤΑΡΙΑΣ
ZESTAW BATERII BUFOROWYCH
КОМПЛЕКТ БУФЕРНОЙ БАТАРЕИ
SOUPRAVA VYROVNÁVACÍ BATERIE
TAMPON BATARYA KITI



BAT KIT GIOTTO

ISTRUZIONI DI INSTALLAZIONE
INSTALLATION MANUAL
INSTRUCTIONS D'INSTALLATION
MONTAGEANLEITUNG
INSTRUCCIONES DE INSTALACION
INSTALLATIJEVOORSCHRIFTEN
INSTRUÇÕES DE INSTALAÇÃO
ΟΔΗΓΙΕΣ ΕΓΚΑΤΑΣΤΑΣΗΣ
ИНСТРУКЦИИ ПО УСТАНОВКЕ
POKRYTY PRO INSTALACI
MONTAJ BILGILERI



AZIENDA CON SISTEMA DI GESTIONE
INTEGRATO CERTIFICATO DA DNV
= UNI EN ISO 9001:2008 =
UNI EN ISO 14001:2004

Attenzione! Leggere attentamente le "Avvertenze" all'interno! **Caution!** Read "Warnings" inside carefully! **Attention!** Veuillez lire attentivement les Avertissements qui se trouvent à l'intérieur! **Achtung!** Bitte lesen Sie aufmerksam die „Hinweise“ im Inneren! **Let op!** Lees de "Waarschuwingen" aan de binnenkant zorgvuldig! **Atención!** mLeer atentamente las "Advertencias" en el interior! **Προσοχή!** Διαβάστε με προσοχή τις "Προειδοποιήσεις" στο εσωτερικό! **Uwaga!** Należy uważnie przeczytać "Ostrzeżenia" w środku! **Внимание!** Внимательно прочтите находящиеся внутри "Инструкции"! **Pozor!** Přečtěte si pozorně "Upozornění" uvnitř! **Dikkat!** İçinde bulunan "Uyarıları" dikkatle okuyunuz!

ITALIANO MANUALE D'INSTALLAZIONE

1) GENERALITÀ
Kit batteria tampone. Consente il funzionamento dell'automazione anche se manca per un breve periodo l'alimentazione di rete.
2) CARATTERISTICHE SCHEDE SBS E BATTERIE
Tensione di carica:.....27,2V ---
Corrente di carica:.....130mA
Dati rilevati alla temperatura esterna di:.....25°C
Capacità batteria:.....2x (12V 1,2Ah)
Soglia protezione batteria scarica:.....20,4V ---
Tempo di ricarica batteria:.....12/14 h
Range termico di funzionamento della batteria.....da -20°C a +50°C
3) MONTAGGIO
Tutte le operazioni di montaggio e collegamento devono essere effettuate da personale qualificato.
Le descrizioni e le illustrazioni del presente manuale non sono impegnative. Lasciando inalterate le caratteristiche essenziali del prodotto, la Ditta si riserva di apportare in qualunque momento le modifiche che essa ritiene convenienti per migliorare tecnicamente, costruttivamente e commercialmente il prodotto, senza impegnarsi ad aggiornare la presente pubblicazione.

Pb Le batterie devono essere rimosse in modo sicuro. Rimuoverle e smaltirle separatamente secondo quanto prescritto dalle normative vigenti.

ENGLISH INSTALLATION MANUAL

1) GENERAL OUTLINE
Battery back up kit. Allows the operator to work even when the power supply is temporarily off.
2) SBS BOARD AND BATTERY SPECIFICATIONS
Charge voltage:.....27,2V ---
Charge current:.....130mA
Data detected with external temperature of:.....25°C
Battery capacity:.....2x (12V 1,2Ah)
Exhausted battery protection threshold:.....20,4V ---
Battery recharging time:.....12/14 h
Battery operating temperature range.....from -20°C to +50°C
3) ASSEMBLY
All the assembling and connecting operations must be carried out by qualified personnel. **The descriptions and illustrations contained in the present manual are not binding. The Company reserves the right to make any alterations deemed appropriate for the technical, manufacturing and commercial improvement of the product, while leaving the essential product features unchanged, at any time and without undertaking to update the present publication.**

Pb Batteries must be removed safely. Remove them and dispose of them separately according to local regulations.

FRANÇAIS MANUEL D'INSTALLATION

1) GÉNÉRALITÉS
Kit batterie de secours. Elle permet le fonctionnement de l'automatisme même en cas de faute d'électricité pour une courte période.
2) CARACTÉRISTIQUES DE LA CARTE SBS ET DES BATTERIES
Tension de chargement:.....27,2V --- Courant de chargement:.....130mA
Données mesurées à la température extérieure de:.....25°C
Capacité de la batterie:.....2x (12V 1,2Ah)
Seuil de protection de batterie à plat:.....20,4V --- Temps de rechargement batterie:.....12/14 h
Plage thermique de fonctionnement de la batterie.....-20°C +50°C
3) MONTAGE
Toutes les opérations de montage et de connexion doivent être effectuées par un personnel qualifié. **Les descriptions et les figures de ce manuel n'engagent pas le constructeur. En laissant inaltérés les caractéristiques essentielles du produit, la Société se réserve le droit d'apporter à n'importe quel moment les modifications qu'elle juge opportunes pour améliorer le produit du point de vue technique, commercial et de construction, sans s'engager à mettre à jour cette publication.**

Pb Retirer les batteries de façon de façon sûre. Procéder au retrait et à l'élimination des batteries conformément aux règlements en vigueur sur la collecte sélective.

DEUTSCH MONTAGEANLEITUNG

1) ALLGEMEINES
Pufferbatterie Kit. Ermöglicht das Arbeiten des Antriebes für eine kurze Zeit, auch ohne Netzspannung.
2) EIGENSCHAFTEN KARTEN SBS UND BATTERIEN
Ladespannung:.....27,2V ---
Ladestrom:.....130mA
Werte gemessen bei Außentemperatur von:.....25°C
Batterieleistung:.....2x (12V 1,2Ah)
Sicherungsschwelle Batterieentleerung:.....20,4V ---
Nachladezeit der Batterie:.....12/14 h
Betriebstemperaturbereich der Batterie.....-20°C bis +50°C
3) MONTAGE
Sämtliche Montage- und Verdrahtungsarbeiten müssen von Fachpersonal ausgeführt werden.
Die Beschreibungen und bildlichen Darstellungen in diesem Hand-buch sind unverbindlich. Der Hersteller behält sich ohne auch zur Aktualisierung dieser Unterlagen verpflichtet zu sein - jederzeit vor. Änderungen vornehmen, wenn er für technische und bauliche Produktverbesserungen sowie zur Erhöhung der Marktchancen als notwendig erachtet und die wesentlichen Produkteigenschaften un-verändert bleiben.

Pb Die Batterien müssen sicher entfernt werden. Entfernen und entsorgen Sie sie, wie von den geltenden Bestimmungen vorgeschrieben.

POLSKI PODRĘCZNIK INSTALACJI

1) INFORMACJE OGÓLNE
Zestaw baterii buforowych. Pozwala na działanie urządzenia, gdy zabraknie na krótki czas zasilania w sieci.
2) WŁAŚCIWOŚCI KARTY I BATERII
Napięcie ładowania:.....27,2V ---
Natężenie ładowania:.....130mA
Dane dotyczące temperatury zewnętrznej:.....25°C
Pojemność baterii:.....2x (12V 1,2Ah)
Próg ochrony baterii rozładowanej:.....20,4V ---
Czas ładowania baterii:.....12/14 h
Zakres temperatury roboczej akumulatora.....Od -20°C do +50°C
3) MONTAZ
Wszystkie operacje dotyczące montażu i podłączenia muszą być wykonywane przez wykwalifikowany personel.
Opisy i ilustracje znajdujące się w niniejszym podręczniku nie są zobowiązujące. Zapewniamy że podstawowe właściwości produktu pozostaną niezmiennione. Firma zastrzega sobie prawo wprowadzania w dowolnym momencie zmian, które uzna za stosowne w celu ulepszenia technicznego, konstrukcyjnego i handlowego produktu, nie zobowiązując się do aktualizacji niniejszej publikacji.

Pb Baterie należy wyciągać w bezpieczny sposób. Wyciągać je i utylizować oddzielnie, zgodnie z wymogami obowiązujących przepisów.

ESPAÑOL MANUAL DE INSTALACIÓN

1) DATOS GENERALES
Kit de baterías tampón. Permite el funcionamiento del automatismo incluso cuando falta, durante un breve período de tiempo, el suministro de corriente.
2) CARACTERÍSTICAS DE LA TARJETA SBS Y DE LAS BATERÍAS
Tensión de carga:.....27,2V ---
Corriente de carga:.....130mA
Datos registrados a una temperatura exterior de:.....25°C
Capacidad batería:.....2x (12V 1,2Ah)
Umbral de protección batería agotada:.....20,4V ---
Tiempo de recarga batería:.....12/14 h
Rango térmico de funcionamiento de la batería.....de -20°C a +50°C
3) MONTAJE
Todas las operaciones de montaje y conexión deben ser efectuadas por personal cualificado. **Las descripciones y las ilustraciones del presente manual tienen un carácter puramente indicativo. Dejando inalteradas las características esenciales del producto, la Empresa se reserva la posibilidad de aportar, en cualquier momento, las modificaciones que considere convenientes para mejorar técnica, constructiva y comercialmente el producto, sin la obligación de poner al día esta publicación.**

Pb Las baterías se deben extraer de manera segura. Extraerlas y eliminarlas por separado según lo establecido por las normas vigentes.

NEDERLANDS INSTALLATIEHANDLEIDING

1) ALGEMEEN
Kit bufferbatterij. Maakt de werking van het automatiseringssysteem mogelijk, ook al ontbreekt voor korte tijd de voeding.
2) KENMERKEN SBS-KAART EN BATTERIJ
Laadspanning:.....27,2V ---
Laadstroom:.....130mA
Gegevens waargenomen bij de buitentemperatuur van:.....25°C
Vermogen batterij:.....2x (12V 1,2Ah)
Drempelwaarde bescherming lege batterij:.....20,4V ---
Opladetiijd batterij:.....12/14 u
Thermisch werkbereik van de batterij.....van -20°C tot +50°C
3) MONTAGE
Alle montage en aansluitingswerkzaamheden moeten door gekwalificeerd personeel worden uitgevoerd.
De beschrijvingen en de illustraties van deze handleiding zijn niet bindend. Met ongewijzigd behoud van de wezenlijke kenmerken van het product, behoudt het Bedrijf zich het recht voor om op iedere willekeurige moment de wijzigingen aan te brengen die zij geschikt acht om het product vanuit technisch, constructief en commercieel oogpunt te verbeteren, zonder zich ertoe te verplichten deze uitgave bij te werken.

Pb De batterijen moeten op veilige wijze verwijderd worden. De batterijen verwijderen en gescheiden weggoien volgens hetgeen voorgeschreven door de geldende normen.

PORTUGUÊS MANUAL PARA A INSTALAÇÃO

1) GENERALIDADES
Kit bateria tampão. Consente o funcionamento da automatização ainda que na falta de alimentação de rede por um breve período de tempo.
2) CARACTERÍSTICAS DA PLACA SBS E DAS BATERIAS
Tensão de carga:.....27,2V ---
Corrente de carga:.....130mA
Dados medidos à temperatura exterior de:.....25°C
Capacidade da bateria:.....2x (12V 1,2Ah)
Limite de proteção da bateria descarregada:.....20,4V ---
Tempo de recarga da bateria:.....12/14 h
Intervalo de variação térmica de funcionamento da bateria.....de -20°C a +50°C
3) MONTAGEM
Todas as operações de montagem e ligação devem ser efectuadas por pessoal qualificado. **As descrições e as ilustrações deste manual não constituem um compromisso. Mantendo inalteradas as características essenciais do produto, a Empresa reserva o direito de efectuar em qualquer momento as modificações que julgar convenientes para melhorar as características técnicas, de construção e comerciais do produto, sem comprometer a atualizar esta publicação.**

Pb As baterias devem ser retiradas de forma segura. Remover e elimina-las separadamente de acordo com o indicado nas normas vigentes.

ΕΛΛΗΝΙΚΑ ΕΓΧΕΙΡΙΔΙΟ ΕΓΚΑΤΑΣΤΑΣΗΣ

1) ΓΕΝΙΚΑ
Σετ εφεδρικής μπαταρίας. Επιτρέπει τη λειτουργία του αυτοματισμού ακόμη και σε περίπτωση σύντομης διακοπής της τροφοδοσίας δικτύου.
2) ΧΑΡΑΚΤΗΡΙΣΤΙΚΑ ΠΛΑΚΕΤΑΣ SBS ΚΑΙ ΜΠΑΤΑΡΙΩΝ
Τάση φόρτισης:.....27,2V ---
Ρεύμα φόρτισης:.....130mA
Τιμές μετρημένες με εξωτερική θερμοκρασία:.....25°C
Χρηρητικότητα μπαταρίας:.....2x (12V 1,2Ah)
Όριο προστασίας χαμηλής μπαταρίας:.....20,4V ---
Χρόνος φόρτισης μπαταρίας:.....12/14 h
Θερμικό πεδίο λειτουργίας της μπαταρίας:.....από -20°C έως +50°C
3) ΤΟΠΟΘΕΤΗΣΗ
Όλες οι ενέργειες τοποθέτησης και σύνδεσης θα πρέπει να εκτελούνται από εξειδικευμένο προσωπικό.
Οι περιγραφές και οι εικόνες του παρόντος φυλλαδίου δεν είναι δεσμευτικές. Διατηρώντας αμετάβλητα τα βασικά χαρακτηριστικά του προϊόντος, η εταιρεία διατηρεί το δικαίωμα να επιφέρει ανά πάσα στιγμή τις αλλαγές που θεωρεί αναγκαίες για την τεχνική, κατασκευαστική και εμπορική βελτίωση του προϊόντος, χωρίς καμία υποχρέωση ενημέρωσης του παρόντος φυλλαδίου.

Pb Οι μπαταρίες πρέπει να αφαιρεθούν με ασφαλή τρόπο. Αφαιρέστε τις και απορρίψτε τις χωριστά σύμφωνα με τους ισχύοντες κανονισμούς.

РУССКИЙ РУКОВОДСТВО ПО УСТАНОВКЕ

1) ОБЩАЯ ИНФОРМАЦИЯ
Комплект буферной батареи. Позволяет автоматической установке работать, даже если в течение короткого периода отсутствует сетевое питание.
2) ХАРАКТЕРИСТИКИ ПЛАТЫ И БАТАРЕИ
Зарядное напряжение:.....27,2В ---
Постоянного токаЗарядный ток:.....130mA
Данные, вывальные при наружной температуре, равной:.....25°C
Емкость батареи:.....2x (12В 1,2Ач)
Порог защиты разряженной батареи:.....20,4В ---
Постоянного токаВремя подзарядки батареи:.....12/14 ч
Тепловой диапазон работы батареи.....од -20°C до +50°C
3) МОНТАЖ
Все операции по монтажу и подсоединению должны быть выполнены квалифицированным персоналом. **Описания и иллюстрации данного руководства не носят обязательный характер. Оставляя неизменными существенные характеристики изделия, Компания оставляет за собой право в любой момент вносить изменения, которые она считает подходящими для технического, конструктивного и коммерческого улучшения изделия, не будучи обязанной обновлять настоящие издание.**

Pb Батареи должны быть извлечены безопасным способом. Необходимо извлечь их и переработать отдельно в соответствии с предписаниями действующего законодательства.

ČEŠTINA

NÁVOD K INSTALACI

1) VŠEOBECNÉ ÚDAJE

Souprava vyrovnávací baterie. Umožňuje činnost automatického systému, i když došlo ke krátkodobému výpadku napájení ze sítě.

2) CHARAKTERISTIKA KARTY A BATERIE

Nabíjecí napětí:	27,2 V	==
Nabíjecí proud:	130 mA	
Data zjištěná při vnější teplotě:	25°C	
Kapacita baterie:	2x (12V 1,2Ah)	
Práh ochrany vybité baterie:	20,4V	== Doba nabíjení baterie:
	12/14 h	
Teplotní rozsah pro činnost baterie:	Od -20°C do +50°C	

3) MONTÁŽ

Všechny operace při montáži a zapojování musí provádět kvalifikovaný personál.

Popis a obrázky v této příručce nejsou závazné. Při neměnnosti základních vlastností výrobku si výrobce vyhrazuje právo provést kdykoli úpravy, které považuje za vhodné pro technické, konstrukční a obchodní zlepšení výrobku, aniž by musel upravovat tuto publikaci.



Baterie se musí odstranit bezpečným způsobem. Odstraňte a likvidujte je odděleně podle platných zákonných ustanovení.

TÜRKÇE

MONTAJ KILAVUZU

1) GENEL

Tampon batarya kiti. Kısa bir süre boyunca şebekeden enerji beslemesi kesilse bile otomasyonun işlemini sağlar.

2) KARTI VE BATARYALARIN ÖZELLİKLERİ

Şarj gerilimi:	27,2 V	==
Şarj akımı:	130mA	
Yandaki dış sıcaklıkta ölçülmüş veriler:	25°C	
Batarya kapasitesi:	2x (12V 1,2Ah)	
Boş batarya koruma eşiği:	20,4V	== Doba nabijeni batarije:
Batarya şarj süresi:	12/14 h	
Aküünün termik işleme aralığı:	od -20°C do +50°C	

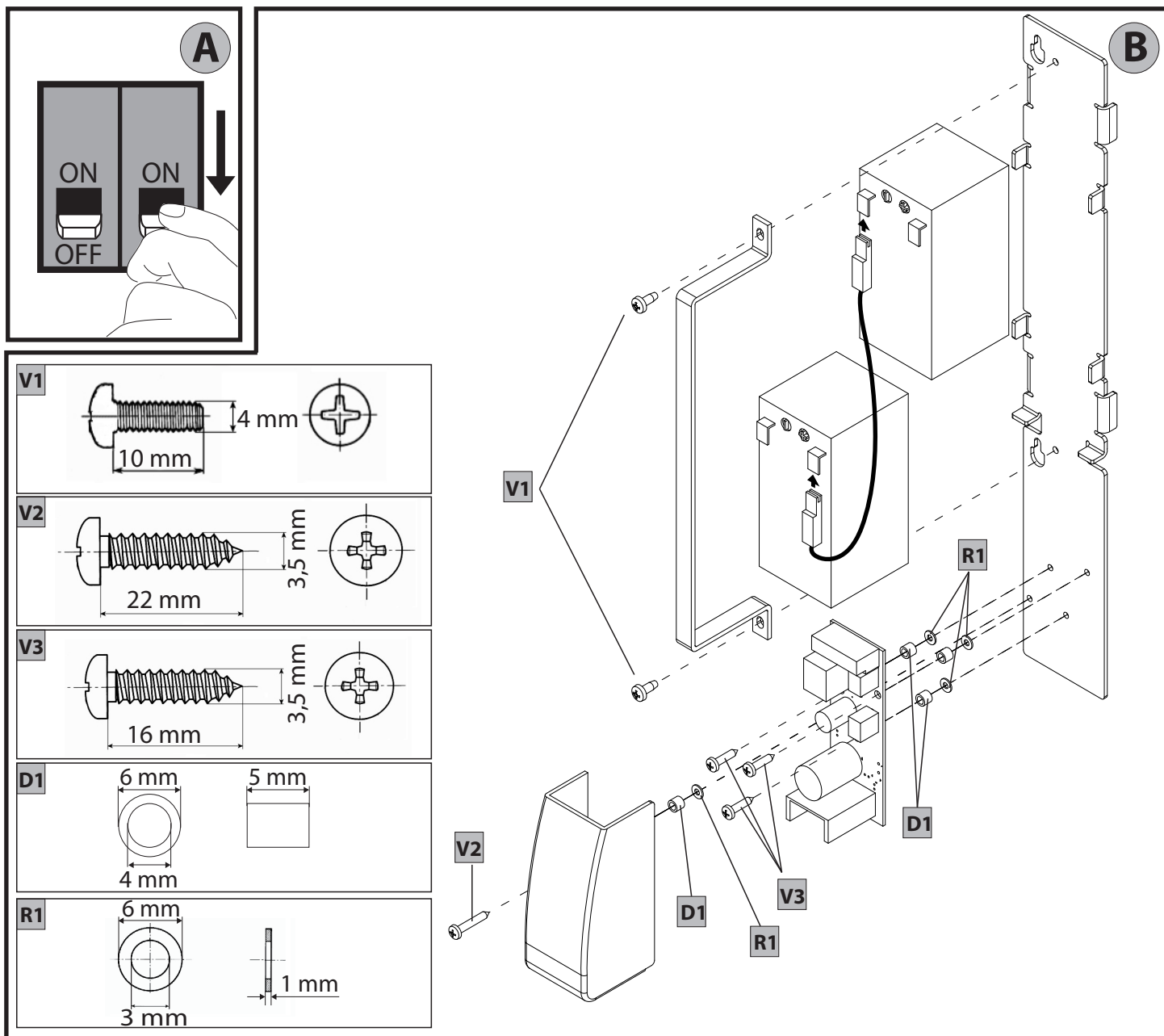
3) MONTAJ

Tüm montaj ve bağlama işlemleri, vasıflı personel tarafından gerçekleştirilmelidir.

İşbu kılavuzda yer alan tanımlamalar ve resimler bağlayıcı değildir. Ürünün esas özelliklerini sabit tutarak firma, işbu yayımı güncellemek taahhüdünde bulunmaksızın ürünü teknik, imalat ve ticari nitelikleri açısından iyileştirmek için uygun gördüğü değişiklikleri her an uygulama hakkını saklı tutmuştur.



Akülerin güvenli şekilde çıkarılmaları gerekir. Aküleri çıkarın ve yürürlükteki kanunlar tarafından öngörülenlere uygun olarak diğer parçalardan ayrı olarak bertaraf edin.



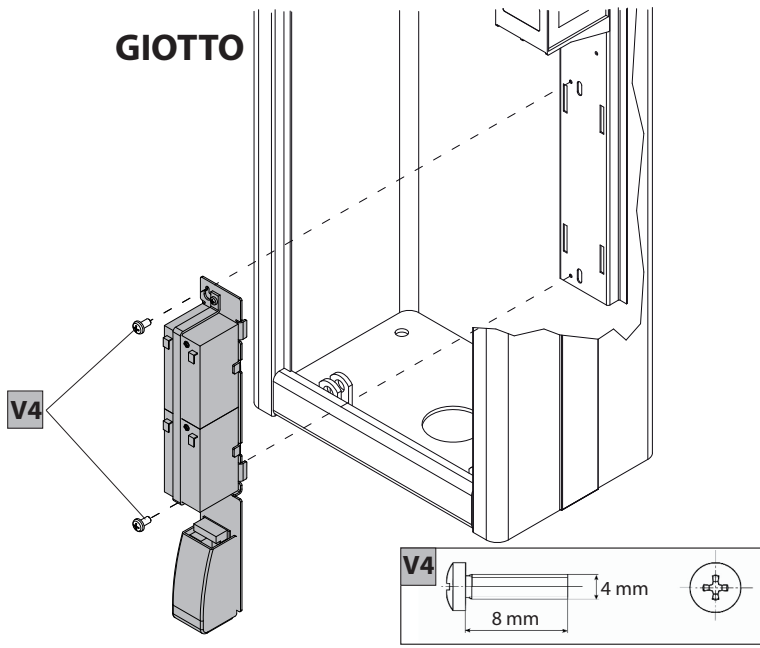
Cablaggio morsettiere SBS (vedi schema generale) / SBS terminal board wiring (see general diagram) / Câblage de la plaque à bornes SBS (Cf. schéma général) / Verkabelung Klemmleiste SBS (siehe allgemeinen Schaltplan) / Cableado tablero de bornes SBS (véase esquema general) / Bekabeling klemmenbord SBS (zie algemeen schema) / Cablagem da placa de bornes SBS (ver esquema geral) / Καλωδίωση βάσης ακροδεκτών SBS (βλέπε γενικό σχεδιάγραμμα) / Okablowanie listwy zaciskowej SBS (zob. schemat ogólny) / Кабельная проводка клеммной панели SBS (см. общую схему) / Kabelové vedení SBS (viz hlavní schéma) / SBS terminal kutusu kabljaji (genel şemaya bakın)

Cablaggio batterie (vedi schema generale) / Battery wiring (see general diagram) / Câblage des batteries (Cf. schéma général) / Verkabelung Batterien (siehe allgemeinen Schaltplan) / Cableado baterías (véase esquema general) / Bekabeling batterijen (zie algemeen schema) / Ligação das baterias (ver esquema geral) / Καλωδίωση μπαταριών (βλέπε γενικό σχεδιάγραμμα) / Okablowanie akumulatora (zob. schemat ogólny) / Кабельная проводка батарей (см. общую схему) / Kabelové vedení baterií (viz hlavní schéma) / Akü kabljaji (genel şemaya bakın)

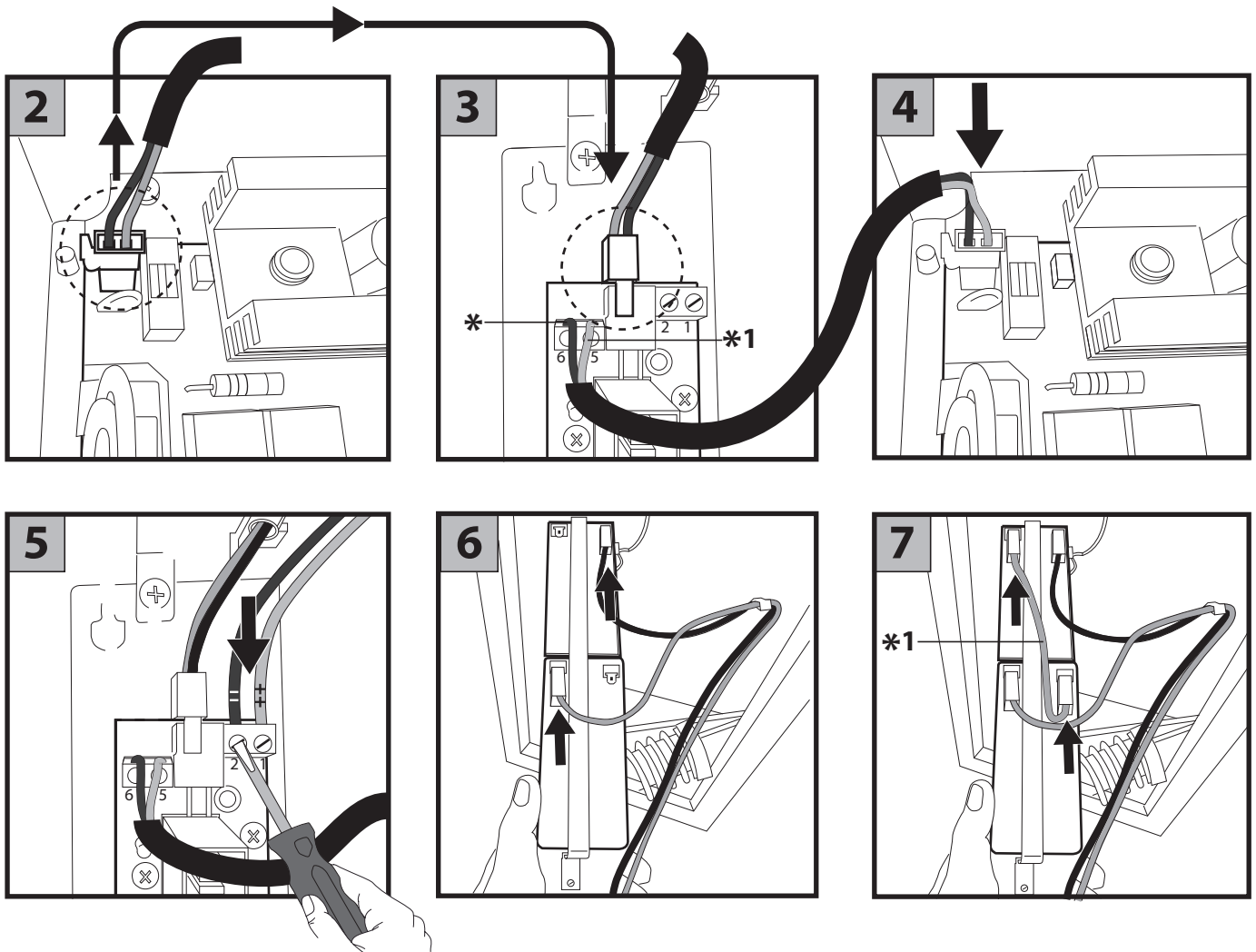
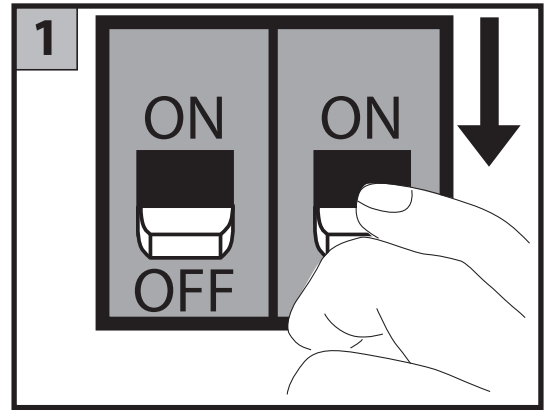
Montaggio su barriera: / Fitting on barrier: / Montage sur la barrière:
 Montage auf der Schranke: / Montaje en barrera: / Montage op slagboom:
 Montagem na barreira / Τοποθέτηση σε μπάρα: / Montaż na szlabanie:
 Монтаж на шлагбауме: / Montáž na závoru: / Bariyer kolu üzerine montaj:

E

GIOTTO



F



*	Nero	Black	Noir	Nero	Negro	Zwart	Preto	Μαύρο	Czarny	Черный	Černá	Siyah
*1	Rosso	Red	Rouge	Rot	Rojo	Rood	Vermelho	κόκκινο	czerwony	красный	červený	kırmızı