



Notice technique

Barre contact

Barre contact PMR autonome ou pilotable

SPB85000 / SPB85010



1. CARACTERISTIQUES TECHNIQUES

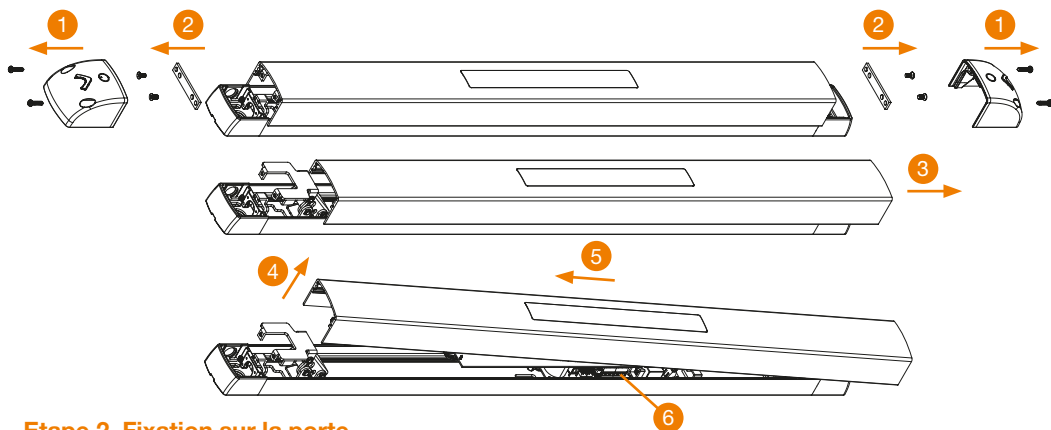
	SPB85000	SPB85000DLV60	SPB85010	SPB85010DLV60
Montage	Applique			
Matériel	Aluminium / ABS			
Passage de câble	En option Réf. DLV60SPB	Fourni avec passage de câble anti vandale 60 cm Ø12/9,5 mm en acier zingué	En option Réf. DLV60SPB	Fourni avec passage de câble anti vandale 60 cm, Ø12/9,5 mm en acier zingué
Technologie	Bouton poussoir électromécanique (impulsionnel)			
Tension d'alimentation	-		12-24 V DC	
Consommation	-		10 à 100 mA max.	
Indicateur sonore	-		Pendant le temps d'activation des relais de sortie en mode PMR «Stand- alone». Discontinu en fin de tempo suivant la position du cavalier (Blinking) Pilotable par un 0V en mode «Driven» Volume réglable par potentiomètre (0-90 dB)	
Indicateurs lumineux	-		Bleu / Vert en mode PMR «Stand-alone» Bleu / Vert / Rouge pilotable par un 0 V en mode piloté «Driven»	
Sortie	2 contacts électromécaniques inverseurs CO / NO / NF		2 sorties à relais ou contacts électromécaniques inverseurs CO / NO / NF temporisés en mode PMR «Stand-alone» / non temporisés en mode piloté «Driven»	
Pouvoir de coupure max.	230 V AC / 5 A - 30 V DC / 5 A			
Temporisation programmable	-		De 1 à 60 secondes par potentiomètre	
Activation permanente	Par verrouillage mécanique (clé fournie)			
Température de fonctionnement / Humidité Relative	-		0 à +50°C / 85% HR	
Dimensions en mm (L x H x Ep)	850 x 60 x 60 mm			
Poids brut	2 Kg	2,2 Kg	2.1 Kg	2,3 Kg

2. MONTAGE

Etape 1. Démontage du produit

- 1 > Dévisser les deux bouchons.
- 2 > Dévisser les deux plaquettes rectangulaires.
- 3 > Faire glisser le capot afin de le dégager d'une des charnières.
- 4 > Faire pivoter le capot.
- 5 > Faire glisser le capot afin de le dégager de la deuxième charnière.
- 6 > Débrancher le câble de liaison entre la fenêtre lumineuse et le circuit électronique (uniquement réf. SPB85010 et réf. SPB85010DLV60).

Recoupe de la longueur si nécessaire voir page 4



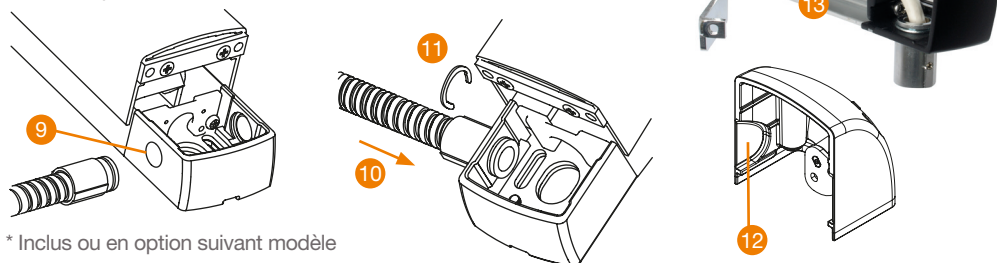
Etape 2. Fixation sur la porte

- 7 > Fixer la barre contact au niveau du trou central afin de la positionner correctement en respectant une distance minimale de 15 mm par rapport aux bords de la porte.
- 8 > Fixer définitivement la barre contact au niveau des 2 trous situés à chaque extrémité.



Etape 3. Montage du passage de câble*

- 9 > Ouvrir le trou pré-percé concerné.
- 10 > Insérer la tête de l'embout dans le trou.
- 11 > Fixer l'embout à l'aide du circlip.
- 12 > Découper l'ouverture correspondante du bouchon concerné.
- 13 > Faire passer le câble sous le mécanisme.



* Inclus ou en option suivant modèle

Etape 4. Remontage

- 14 > Suivre l'étape 1 en sens inverse. Attention à la position des bouchons voir page 7 !

3. RECOUPE

Si nécessaire, il est possible de réduire la longueur de la barre :

SPB85010 et SPB85010DLV : jusqu'à 700 mm

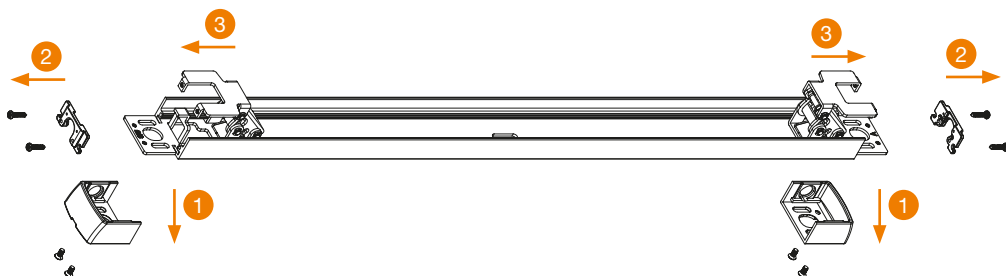
SPB85000 et SPB 85000DLV : jusqu'à 300 mm

Après l'étape 1 du montage (page 3)

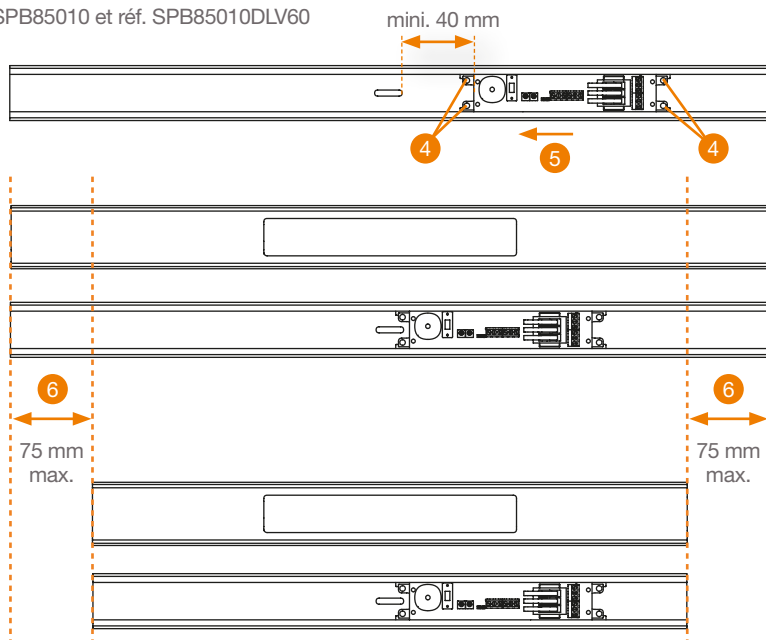
- 1 > Dévisser les deux embouts.
- 2 > Dévisser les platines en U.
- 3 > Enlever les deux mécanismes.

Uniquement réf. SPB85010 et réf. SPB85010DLV60.

- 4 > Dévisser les vis de blocage de la carte électronique.
- 5 > Faire glisser la carte puis revisser les vis de blocage de la carte électronique.
- 6 > Couper symétriquement les deux parties de la barre à raison de 75mm maximum de part et d'autre.
- 7 > Procéder au remontage de l'ensemble en sens inverse.



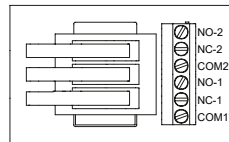
> Pour réf. SPB85010 et réf. SPB85010DLV60



4. FONCTIONNEMENT ET RACCORDEMENT

➤ Réf. SPB85000 et SPB85000DLV60

La barre contact se comporte comme un bouton poussoir électromécanique impulsional.



➤ Réf. SPB85010 et SPB85010DLV60 Stand-alone mode / mode autonome

Si la barre contact est alimentée, elle se comporte comme un bouton poussoir temporisé suivant les paramètres définis par les potentiomètres et le cavalier (voir page 7).



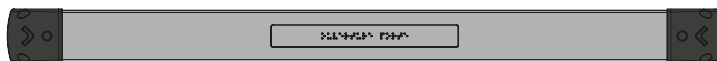
Conforme à la réglementation PMR
En cas de défaillance électronique,
la fonction mécanique reste opérationnelle



LED bleue
= sous tension

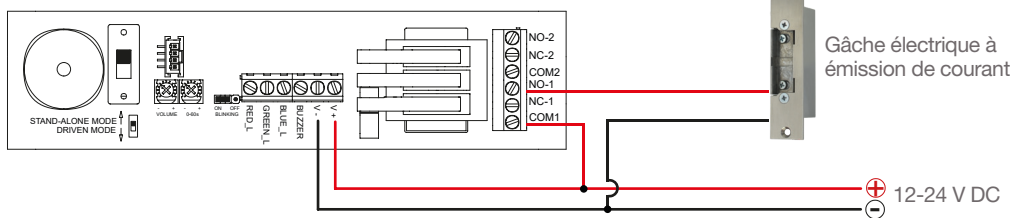


LED verte + buzzer
= temporisation active

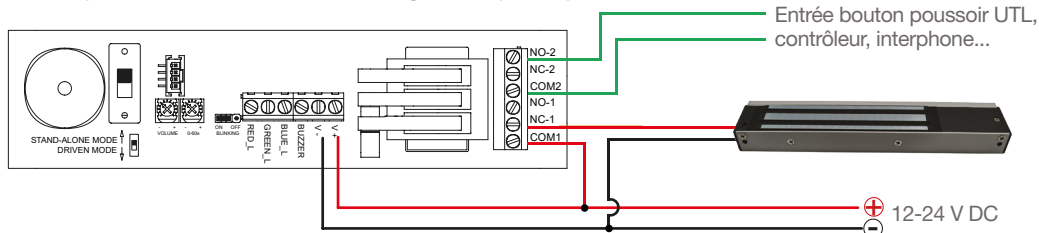


Si la barre de contact n'est pas alimentée, elle se comporte comme un bouton poussoir électromécanique impulsional.

➤ Exemple de raccordement d'un verrouillage électrique à émission.



➤ Exemple de raccordement d'un verrouillage électrique à rupture.



4. FONCTIONNEMENT ET RACCORDEMENT

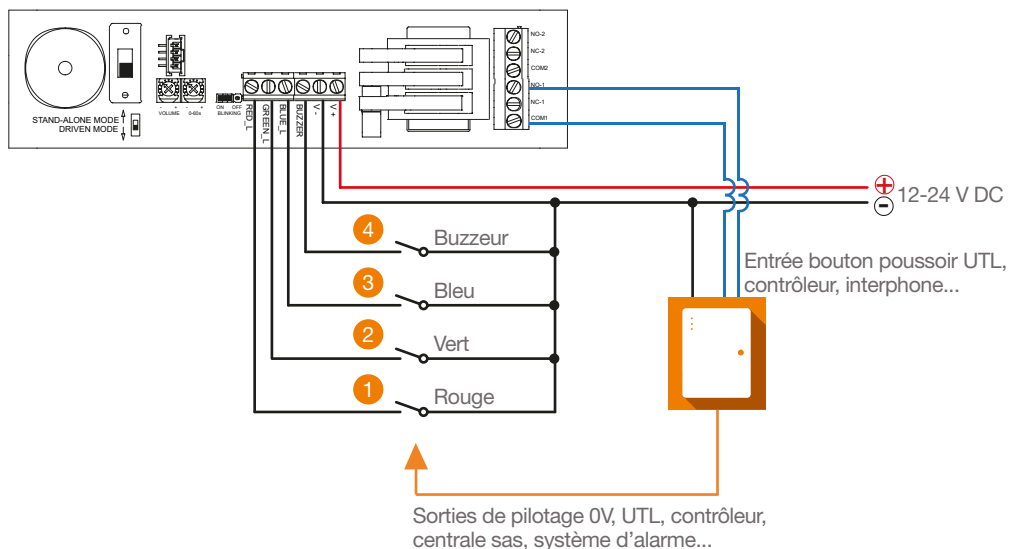
➤ Réf. SPB85010 et SPB85010DLV60

Driven mode / mode piloté

La barre contact se comporte comme un bouton poussoir électromécanique impulsionnel. Si elle est alimentée, les voyants bleu, vert, rouge et le buzzer peuvent être pilotés par un dispositif tiers (UTL, contrôleur, centrale sas, système d'alarme ...)

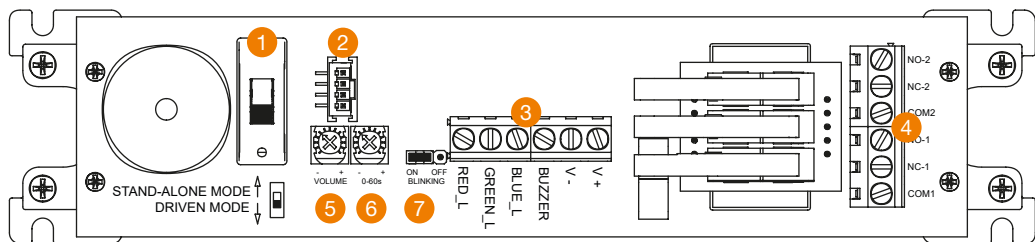


➤ Exemple de raccordement



5. RÉGLAGES

➤ Réf. SPB85010 et SPB85010DLV60

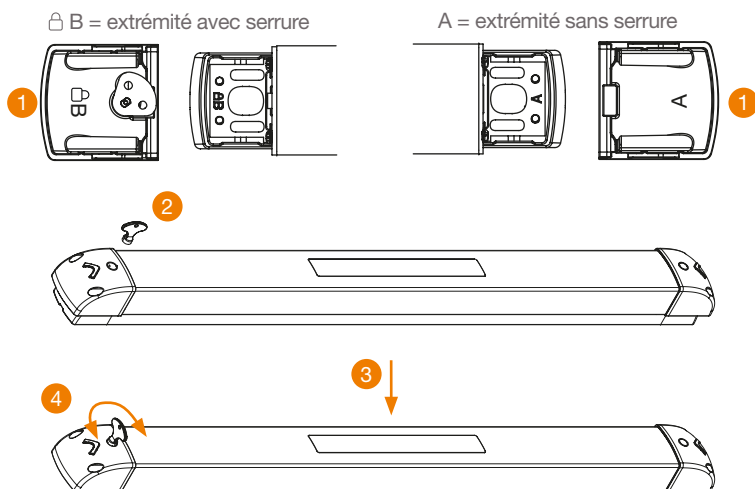


- 1 ➤ Commutateur de mode de fonctionnement :
Stand-alone mode / mode autonome ou Driven mode / mode piloté.
- 2 ➤ Connecteur de liaison vers la fenêtre lumineuse.
- 3 ➤ Raccordement et pilotage des fonctions lumineuses et sonores *.
- 4 ➤ Contacts de sortie.
- 5 ➤ Potentiomètre de réglage du volume sonore.
- 6 ➤ Potentiomètre de réglage de la temporisation**.
- 7 ➤ Voyant vert et buzzer discontinus (ON) ou continus (OFF) durant les 6 dernières secondes de temporisation**.

* Driven mode / mode piloté

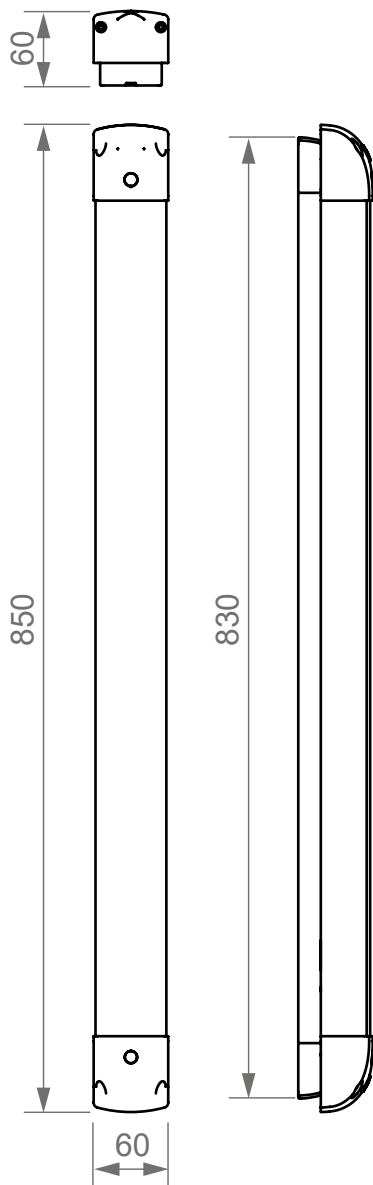
** Stand-alone mode / mode autonome

6. ACTIVATION PERMANENTE



- 1 ➤ Les bouchons doivent correspondre avec les embouts, ils sont repérés par les lettres A et B.
- 2 ➤ La barre contact peut être activée en permanence grâce à la clé fournie.
- 3 ➤ Actionner la barre.
- 4 ➤ Sans relâcher la pression sur la barre, placer la clé dans la serrure et tourner la d'un quart de tour.

7. DIMENSIONS



Le montage, le raccordement et la mise en service de ce produit doivent impérativement être réalisés par un professionnel qualifié en installations électriques. En cas de doute sur la mise en œuvre ou le fonctionnement de ce produit, nous vous invitons à contacter votre distributeur.

www.izyx-systems.com

izyx
systems

5, rue des Vosges
67720 WEYERSHEIM
France

Tél. +33 (0)3 88 75 32 32
Fax +33 (0)3 88 52 28 19
info@izyx-systems.com

