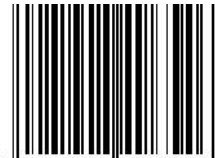




Be ahead

Notice technique remplacement Carte Libra CMV par Merak BM pour barrière Michelangelo

D812773 00200



8 027908 496546 >

DATA 23/07/2018

REV. N° 01

Photo 1



Photo 2



Photo 3

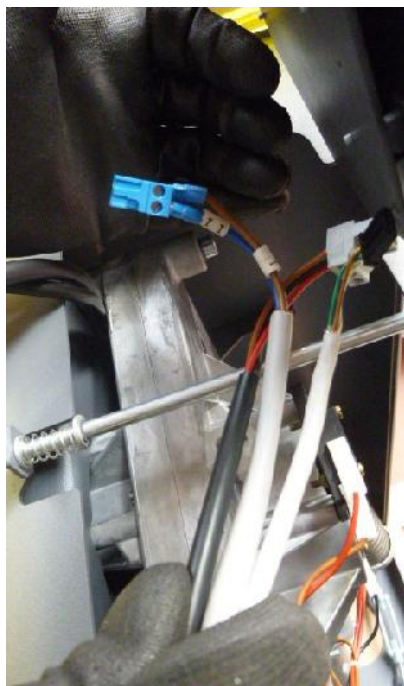


Photo 4



Photo 5





Be ahead

Notice technique remplacement Carte Libra CMV par Merak BM pour barrière Michelangelo

D812773 00200



8 027908 496546 >

DATA 23/07/2018

REV. N° 01

Photo 6

Lors du remontage, fixer la vis M6 et dévisser la butée de 180 °



Photo 7



Photo 8



Faire un trou de Ø 4.7 et saupoudrer la pâte
thermoconductrice HTCP 20 S Elettrolube (non
fournie)



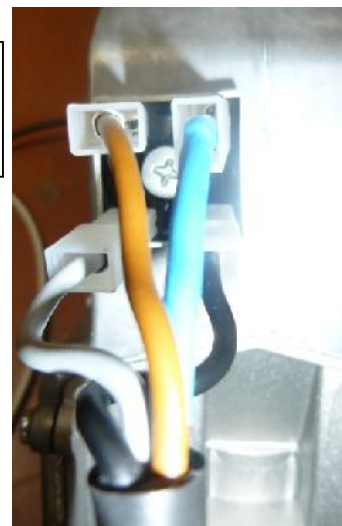
Photo 9

Raccorder le câble du pont de
diode
(Marron sur AC – Bleu sur +)



Photo 10

Photo 11



Raccorder le câble du pont de
diode
(Marron sur AC – Bleu sur +)



Be ahead

Notice technique remplacement Carte Libra CMV par Merak BM pour barrière Michelangelo

D812773 00200



8 027908 496546 >

DATA 23/07/2018

REV. N° 01

Photo 12



Photo 13

Raccorder le câble de l'encodeur



Photo 14

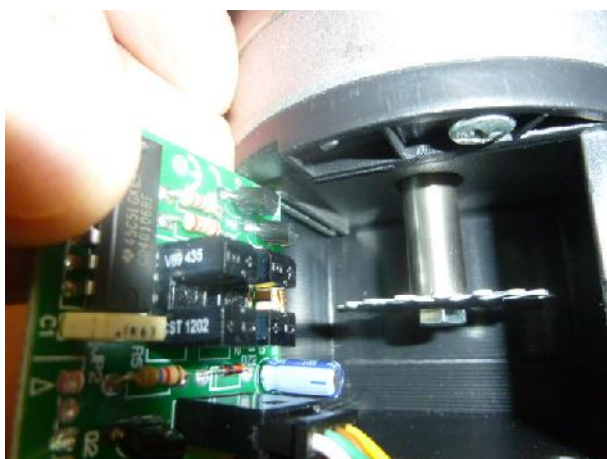


Photo 15



Photo 16



Photo 17

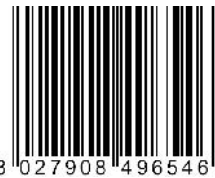




Be ahead

Notice technique remplacement Carte Libra CMV par Merak BM pour barrière Michelangelo

D812773 00200



8 027908 496546 >

DATA 23/07/2018

REV. N° 01

Photo 18



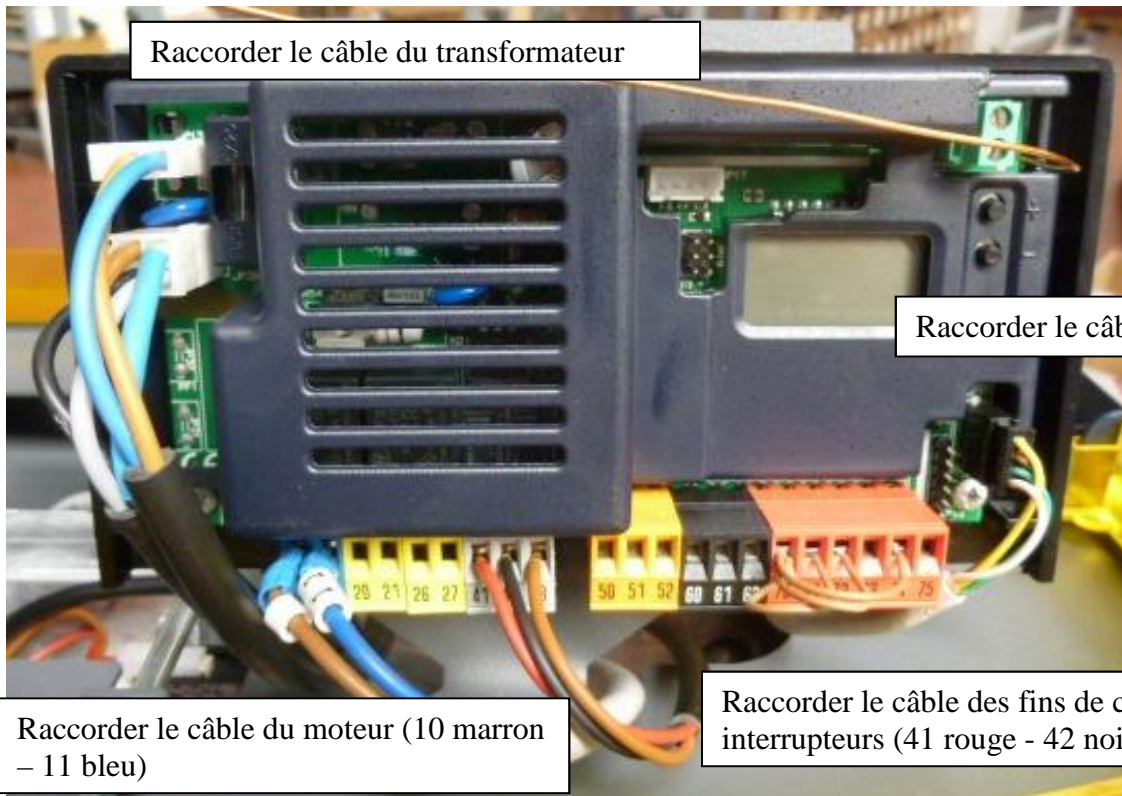
Photo 19

Raccorder sur la carte Merak le câble
du pont de diode



Photo 20

Raccorder le câble du transformateur



Raccorder le câble de l'encodeur

Raccorder le câble du moteur (10 marron
- 11 bleu)

Raccorder le câble des fins de course micro-
interrupteurs (41 rouge - 42 noir- 43 marron)