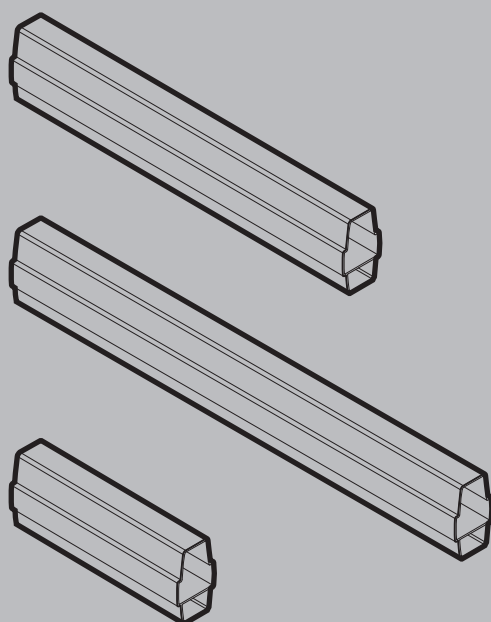


HYPHEN PS HYPHEN PS PRO PS JOINT



ISTRUZIONI DI INSTALLAZIONE
INSTALLATION MANUAL

RINFORZO E GIUNZIONE PER BARRA BAR PS/BOOM PS
BOOM REINFORCEMENT AND JOINTING FOR BAR PS/BOOM PS



INTRODUZIONE - INTRODUCTION

Il libretto di **INSTALLAZIONE** è destinato agli installatori, agli utilizzatori ed agli operatori della manutenzione.

La Ditta non è responsabile per danni arrecati a persone, animali o cose dovuti ad applicazioni che superano i limiti indicati o dall'uso diverso da quello per cui il prodotto è stato progettato.

ATTENZIONE! Seguire tutte le istruzioni, un'installazione non corretta può provocare lesioni gravi.



Prima di effettuare qualsiasi intervento sull'impianto togliere l'alimentazione elettrica.



Il simbolo indica operazioni che, se effettuate in modo non corretto, possono presentare rischi di **SCHIACCIAMENTO**.

The **INSTALLATION** handbook is for installers, users and maintenance engineers.

The Company is not liable for injury to people or animals or damage to things in the case of applications that exceed the limits specified or by a use different from what the appliance has been designed.

Warning! Observe all the instructions, improper installation can result in serious injury.



Disconnect the power supply before carrying out any interventions on the system.



The symbol indicates operations which, if performed incorrectly, may pose **CRUSHING** risks.

RINFORZO / REINFORCEMENT

GENERALITÀ - GENERAL

L'installazione del **HYPHEN PS** e **HYPHEN PS PRO**, conferisce alla barra **BAR PS / BOOM PS**, una maggiore rigidezza. Si consiglia il loro utilizzo nelle zone particolarmente ventose (vedi **TABELLA VELOCITÀ DEL VENTO**).

The installation of the **HYPHEN PS** and **HYPHEN PS PRO** gives the **BAR PS / BOOM PS** bar greater rigidity. We recommend their use in particularly windy areas (see **WIND SPEED TABLE**).

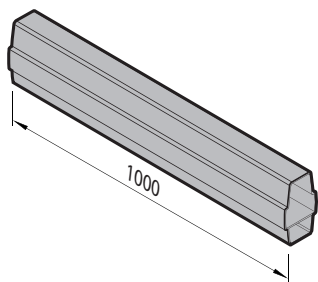
TABELLA VELOCITÀ DEL VENTO - WIND SPEED TABLE

TIPO RINFORZO REINFORCEMENT TYPE	(m)	Velocità del vento (km/h) ^(*) / Wind speed in (km/h) ^(*)			
		BARRA NUDA NAKED BOOM	BARRA + LUCI BOOM + LIGHT	BARRA + LUCI E GOMMA BOOM + LIGHT LED AND RUBBER	BOOM + LUCI E SIEPE BOOM + LIGHT LED AND SKIRT
HYPHEN PS L=1000 mm	3.0	220	210	190	160
	4.0	170	150	130	110
	5.0	130	110	100	90
	6.0	100	90	80	70
HYPHEN PS PRO L=1750 mm	4.0	210	190	170	150
	5.0	150	140	120	110
	6.0	120	110	95	80

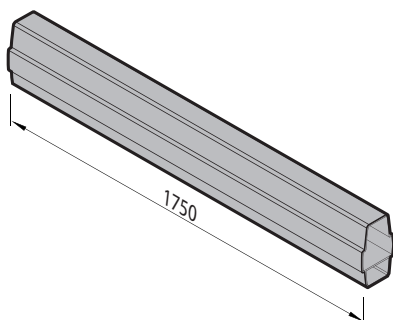
^(*) Valori calcolati con coefficiente sicurezza **1,2**
Values calculated with safety coefficient **1.2**

COMPOSIZIONE DEL KIT - KIT COMPOSITION

HYPHEN PS



HYPHEN PS PRO



ATTREZZATURE - EQUIPMENT



4 mm

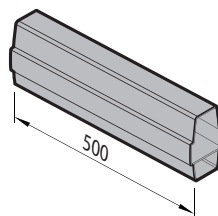
GIUNZIONE / JOINTING

GENERALITÀ - GENERAL

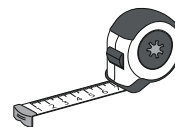
L'installazione del **PS JOINT**, permette di congiungere le barre **BAR PS / BOOM PS**, fino ad una lunghezza massima di 6,00 mt.

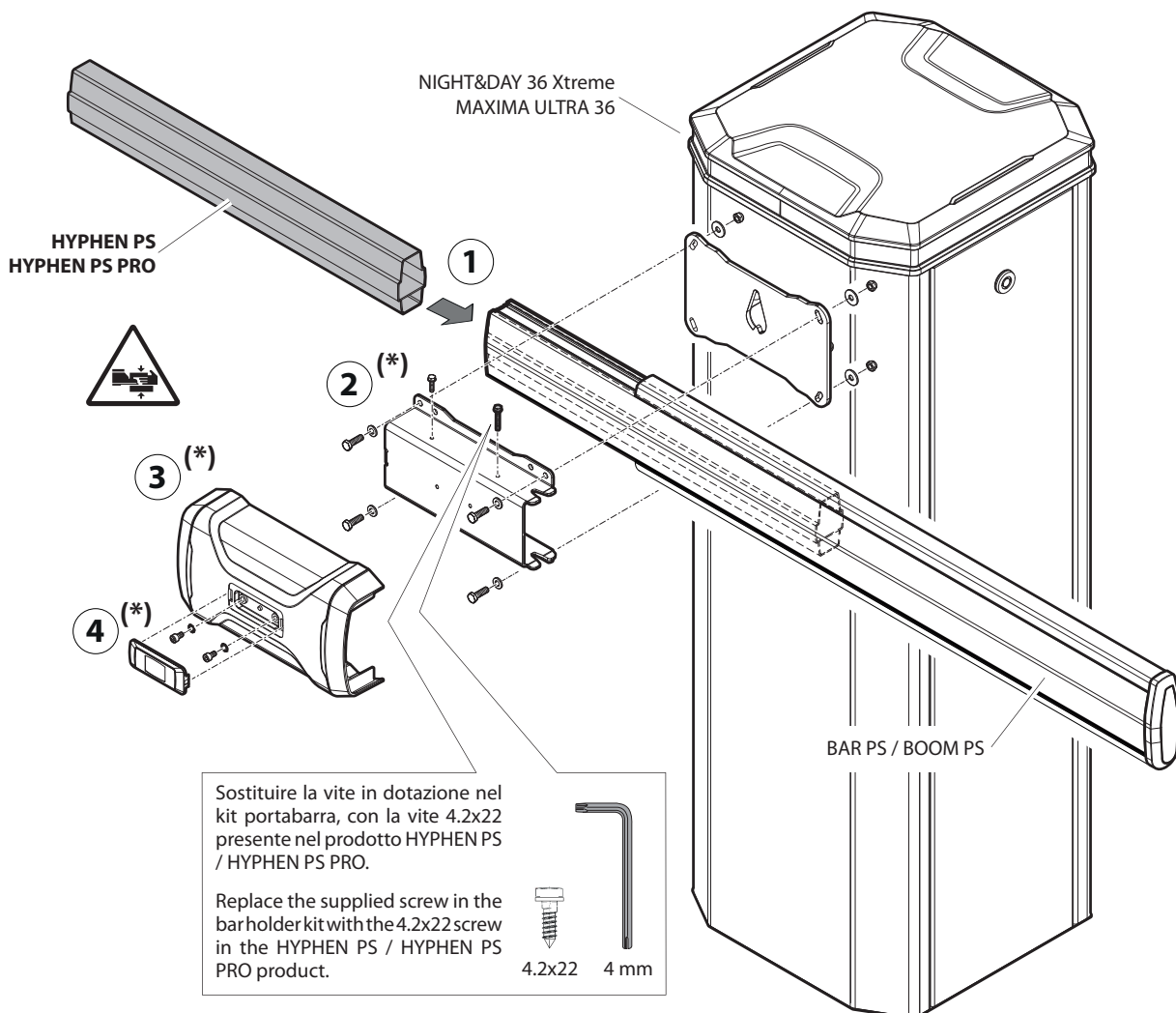
The installation of the **PS JOINT**, allows to join the **BAR PS / BOOM PS** bars, up to a maximum length of 6.00 m.

COMPOSIZIONE DEL KIT - KIT COMPOSITION

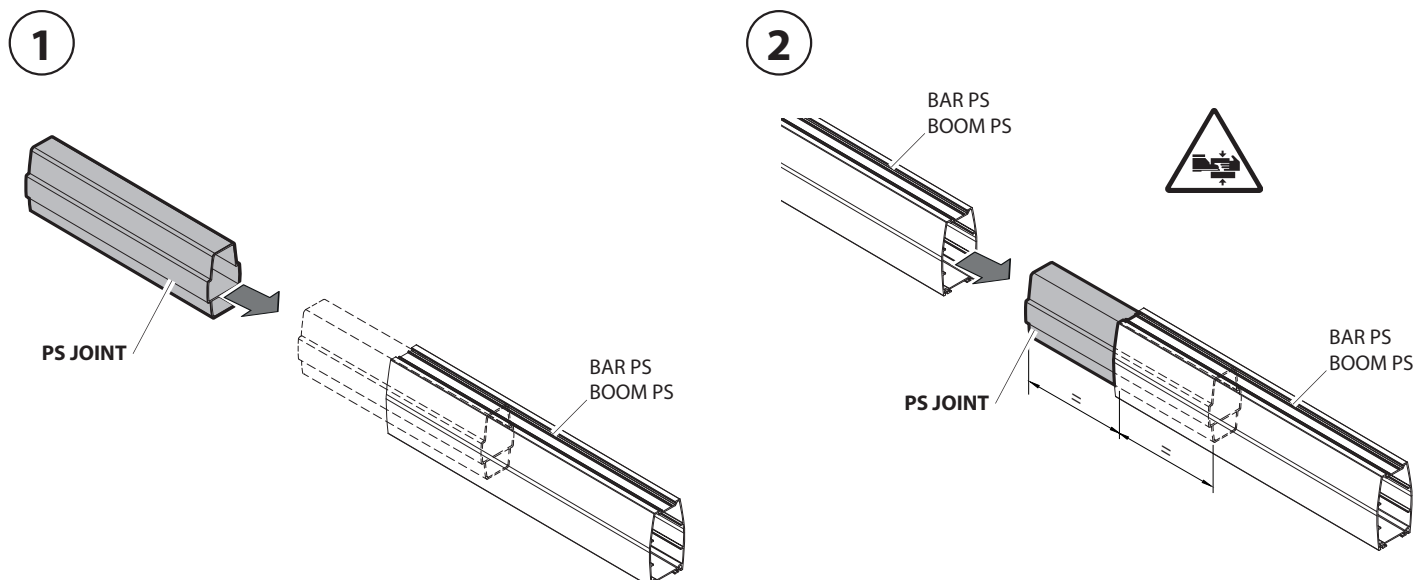


ATTREZZATURE - EQUIPMENT

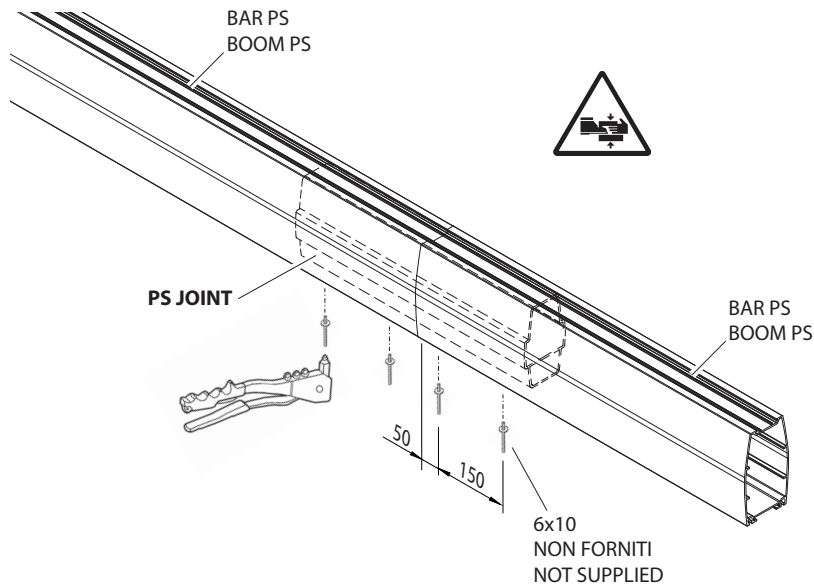


RINFORZO / REINFORCEMENT**A****INSTALLAZIONE HYPHEN PS / HYPHEN PS PRO
HYPHEN PS / HYPHEN PS PRO INSTALLATION**

(*) Consultare il manuale d'installazione del prodotto OMEGA PS XTREME 36 / OMEGA PS MAXIMA U36.
See the product installation manual OMEGA PS XTREME 36 / OMEGA PS MAXIMA U36.

GIUNZIONE / JOINTING**B****INSTALLAZIONE PS JOINT
PS JOINT INSTALLATION**

3



INSTALLATORE
INSTALLER

DATA
DATE

BFT Spa www.bft-automation.com Via Lago di Vico, 44 ITALY 36015 Schio (VI) T +39 0445 69 65 11 F +39 0445 69 65 22	SPAIN www.bftautomatismos.com BFT GROUP ITALIBERICA DE AUTOMATISMOS S.L. 08401 Granollers - (Barcelona)	UNITED KINGDOM www.bft.co.uk - BFT Automation UK Limited Unit C2-C3, The Embankment Business Park, Vale Road, Heaton Mersey, Stockport, SK4 3GL	IRELAND www.bftautomation.ie BFT AUTOMATION LTD Unit D3, City Link Business Park, Old Naas Road, Dublin 12	RUSSIA www.bftrus.ru BFT RUSSIA 111020 Moscow
FRANCE www.bft-france.com AUTOMATISMES BFT FRANCE 69800 Saint Priest	GERMANY www.bft-torantriebe.de BFT TORANTRIEBSSYSTEME GmbH 90522 Oberasbach	- BFT Automation (South) Limited Enterprise House, Murdock Road, Dorcan, Swindon, SN3 5HY	CROATIA www.bft.hr BFT ADRIA D.O.O. 51218 Drazice (Rijeka)	AUSTRALIA www.bftaustralia.com.au BFT AUTOMATION AUSTRALIA PTY LTD Wetherill Park (Sydney)
BENELUX www.bftbenelux.be BFT BENELUX SA 1400 Nivelles	PORTUGAL www.bftportugal.com BFT SA - COMERCIO DE AUTOMATISMOS E MATERIAL DE SEGURANCIA 3026-901 Coimbra	POLAND www.bft.pl BFT POLSKA SP.ZO.O. Marecka 49, 05-220 Zielonka	CZECH REPUBLIC www.bft.it BFT CZ S.R.O. Praha	USA www.bft-usa.com BFT USA Boca Raton
			TURKEY www.bftotomasyon.com.tr BFT OTOMATIK KAPI SISTEMELERI SANAY VE Istanbul	CHINA www.bft-china.cn BFT CHINA Shanghai 200072
				UAE www.bftme.ae BFT Middle East FZCO Dubai