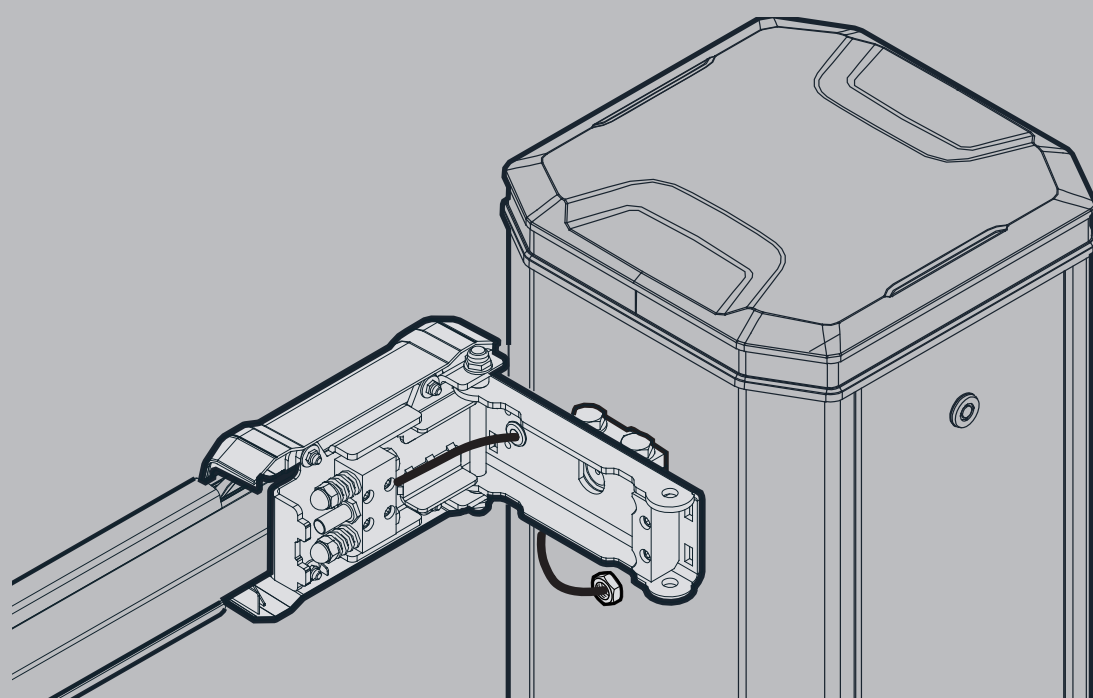


OMEGA FRA PS XTREME 36

OMEGA FRA PS MAXIMA U36



ISTRUZIONI DI INSTALLAZIONE
INSTALLATION MANUAL


PORTABARRA A FRATTURA PER NIGHT&DAY 36 XTREME/MAXIMA ULTRA 36
PUSH-OUT BAR HOLDER FOR NIGHT&DAY 36 XTREME/MAXIMA ULTRA 36




8 027908 563347

GENERALITÀ

Il kit **OMEGA FRA PS XTREME 36/OMEGA FRA PS MAXIMA U36**, permette il portabarra a frattura della barra in alluminio BAR PS/BOOM PS nella barriera NIGHT&DAY 36 XTREME / MAXIMA ULTRA 36. Il passaggio massimo supportabile è 5 metri.


 **Prima di effettuare qualsiasi intervento sull'impianto togliere l'alimentazione elettrica.**

 **Il simbolo indica operazioni che, se effettuate in modo non corretto, possono presentare rischi di SCHIACCIAMENTO.**


 **Ti ricordiamo che questa opzione viene utilizzata principalmente per i caselli autostradali e/o corsie con una velocità limitata pari a 15 km/h.**

GENERAL INFO

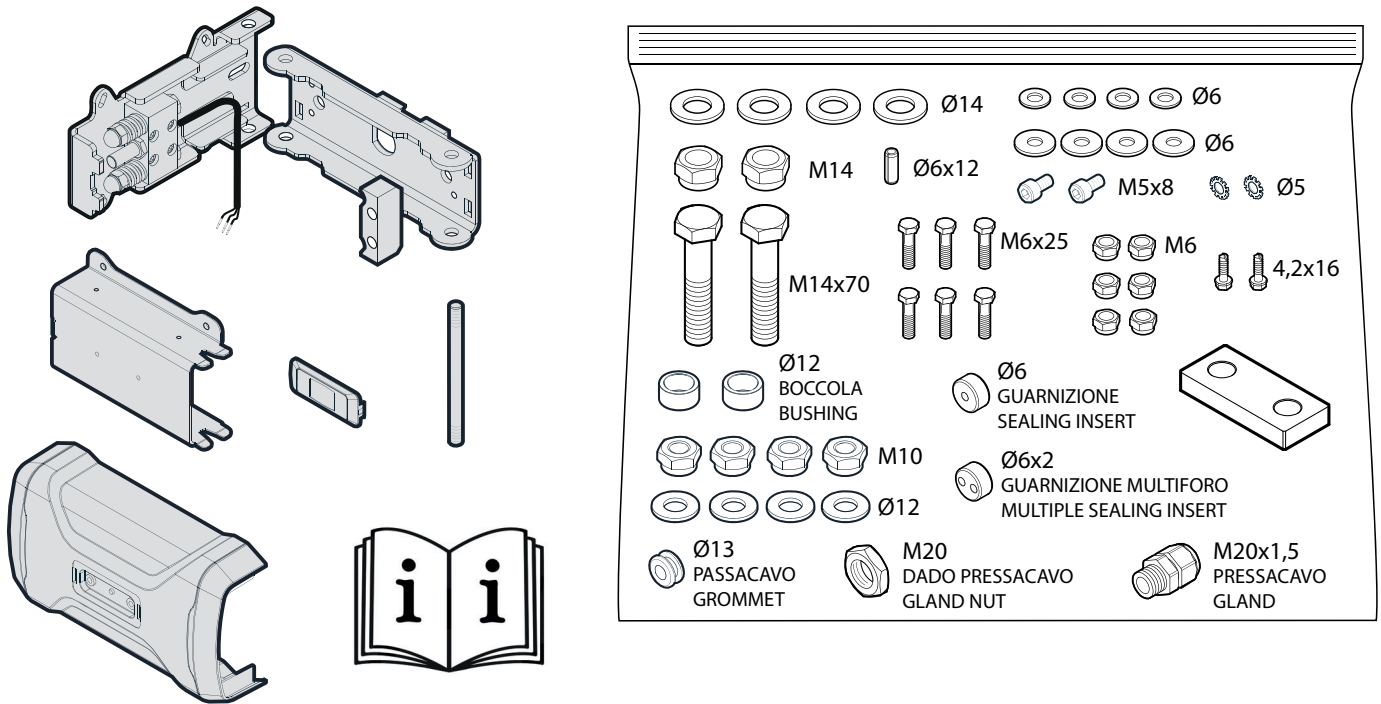
The **OMEGA FRA PS XTREME 36/OMEGA FRA PS MAXIMA U36** kit allows push-out fastener the BAR PS/BOOM PS to the NIGHT&DAY 36 XTREME / MAXIMA ULTRA 36 barriers. The maximum admissible passage is 5 meters

 **Disconnect the power supply before carrying out any interventions on the system.**

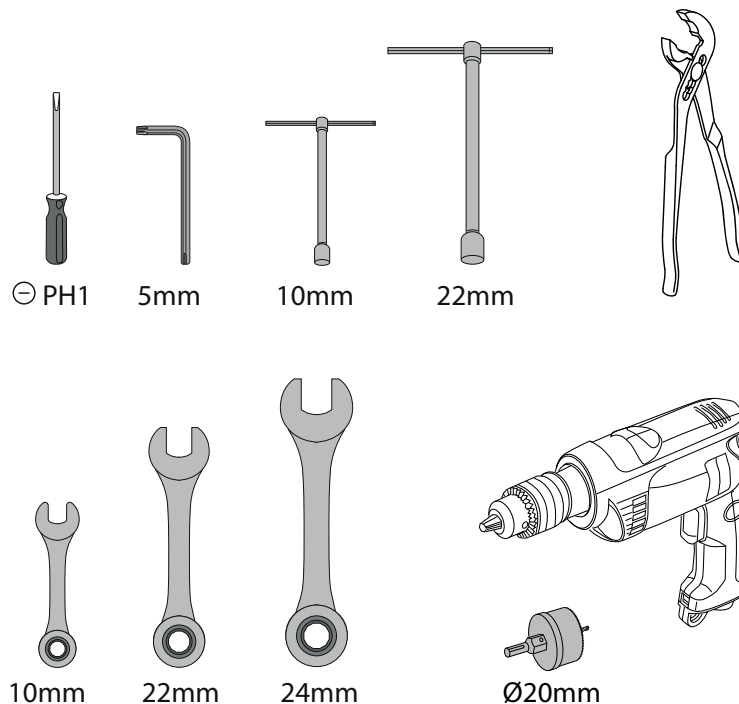
 **The symbol indicates operations which, if performed incorrectly, may pose CRUSHING risks.**

 **We remind you that this option is mainly used for toll station and/or entry/exit lanes with limited speed at 15 km/h.**

COMPOSIZIONE DEL KIT - KIT COMPOSITION

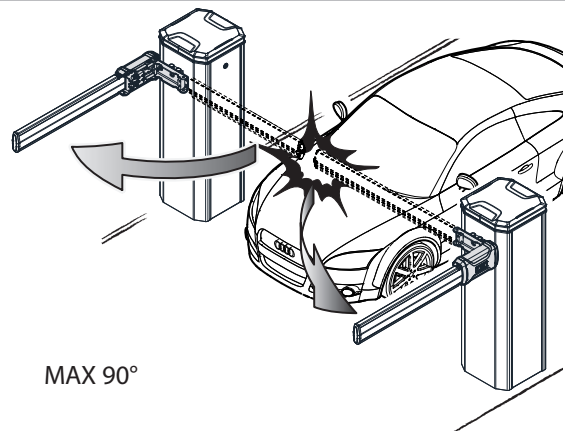
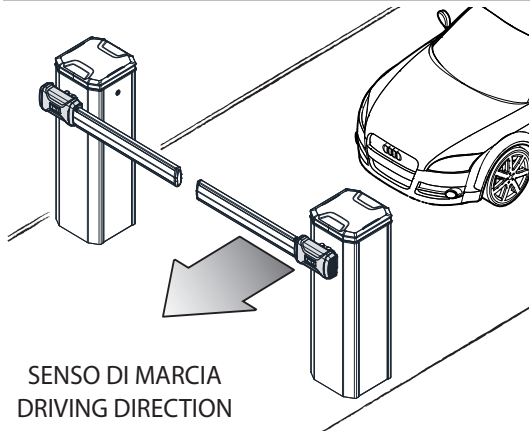


ATTREZZATURE - EQUIPMENT



A

DISPOSIZIONE LAYOUT



SENSO DI MARCIA
DRIVING DIRECTION

MAX 90°

! FORZA DI APERTURA AD UN METRO DAL PORTABARRA = 350 N
(Equivalent to a car with mass a 1500 Kg, che viaggia ad una velocità di 1 km/h)
OPENING FORCE AT ONE METER FROM BOOM HOLDER = 350 N
(Equivalent to a car with 1500 kg of mass, which travels at a speed of 1 km/h)

Velocità massima del vento per evitare l'apertura
Max wind speed to avoid opening

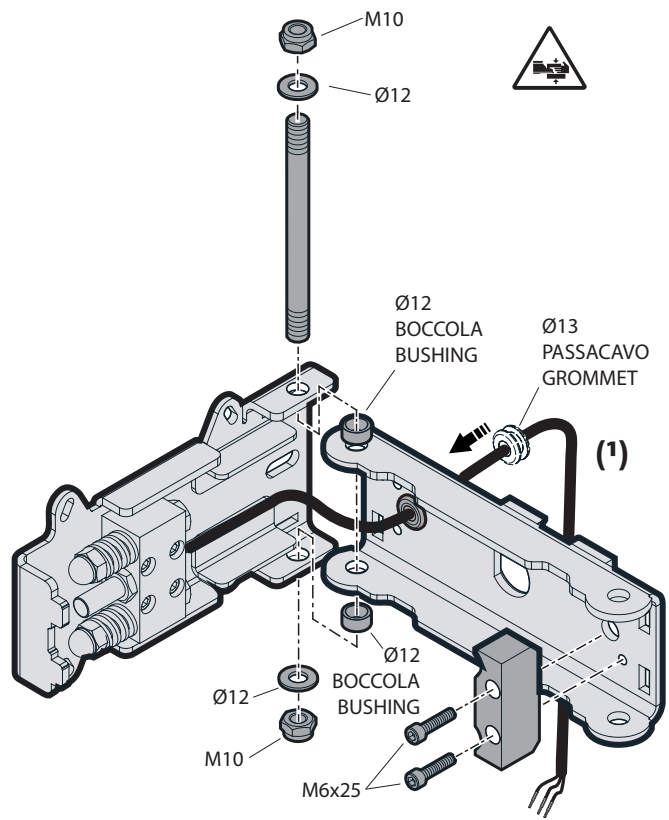
Lunghezza BARRA BOOM Length	m	Velocità del vento Wind speed	km/h
3,00		70	
4,00		80	
5,00		110	

B

PREMONTAGGIO PORTABARRA A FRATTURA
PUSH-OUT BAR HOLDER PREASSEMBLY

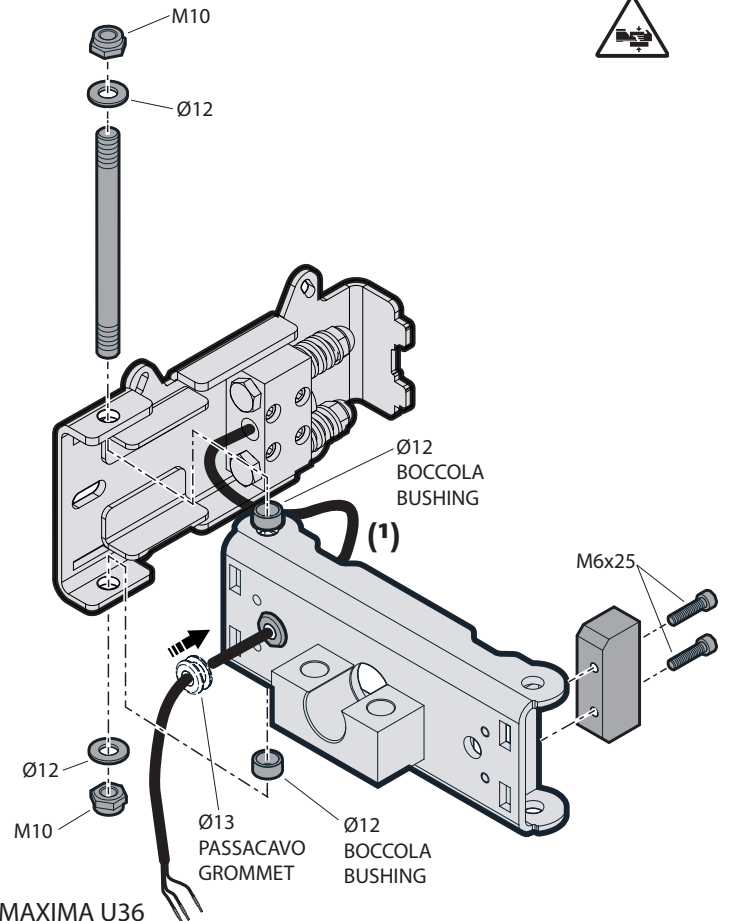
1

DESTRA
RIGHT

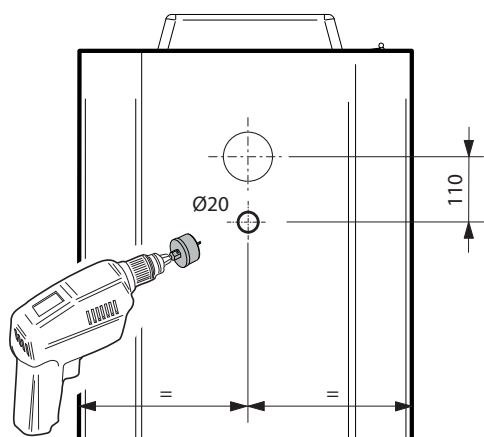
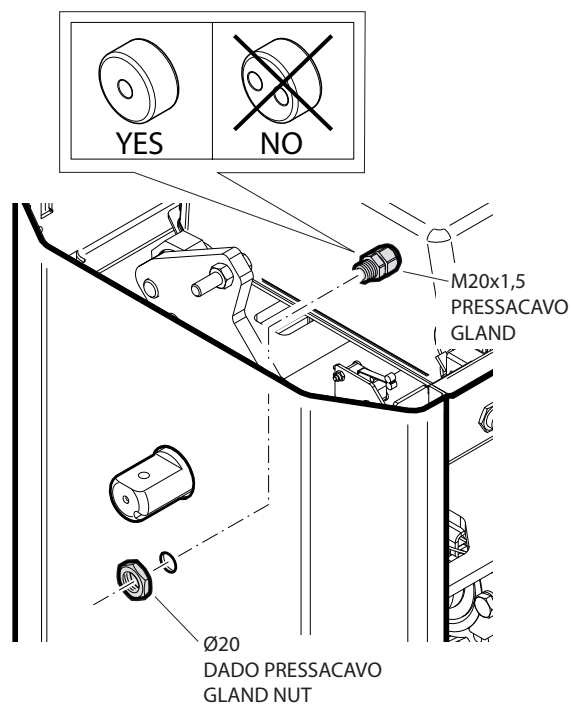
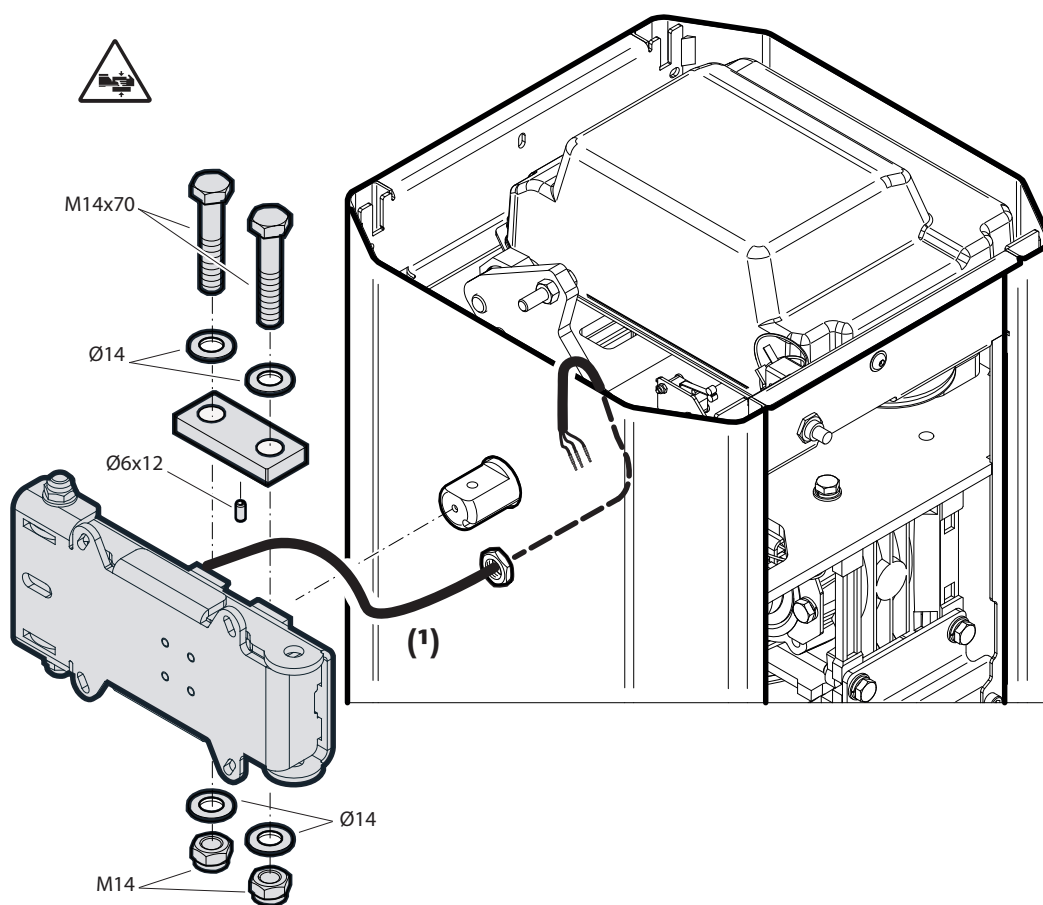


2

SINISTRA
LEFT



(1) CAVO SENSORE OMEGA FRA PS XTREME 36 / OMEGA FRA PS MAXIMA U36
OMEGA FRA PS XTREME 36 / OMEGA FRA PS MAXIMA U36 SENSOR CABLE

C**INSTALLAZIONE PORTABARRA A FRATTURA
PUSH-OUT BAR HOLDER INSTALLATION****1****2****3**

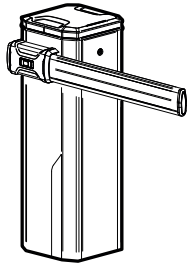
(1) CAVO SENSORE OMEGA FRA PS XTREME 36 / OMEGA FRA PS MAXIMA U36
OMEGA FRA PS XTREME 36 / OMEGA FRA PS MAXIMA U36 SENSOR CABLE

D

**CONNESSIONE CAVO SENSORE
SENSOR CABLE CONNECTION**

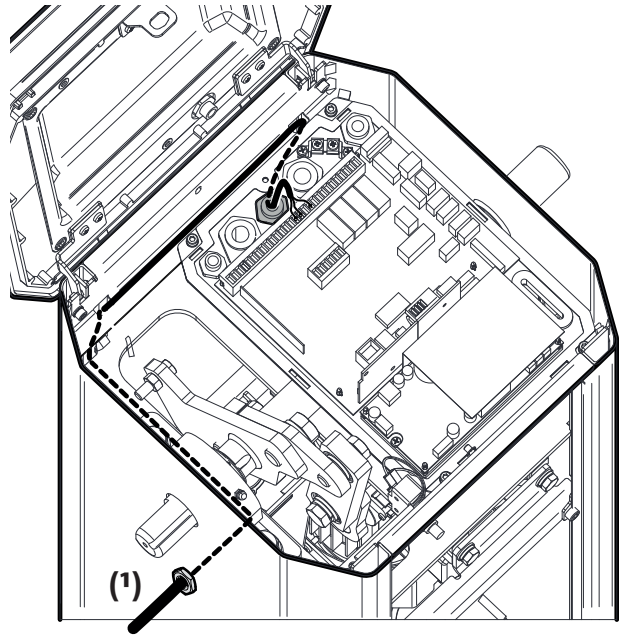
⚠ PRIMA DI EFFETTUARE QUALSIASI INTERVENTO SULL'IMPIANTO TOGLIERE L'ALIMENTAZIONE ELETTRICA MEDIANTE UN SEZIONATORE.
ALWAYS DISCONNECT THE ELECTRICITY WITH A CUT-OFF SWITCH BEFORE ATTEMPTING ANY WORK ON THE SYSTEM.

1

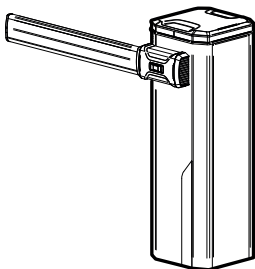


Barriera **DESTRA**
RIGHT barrier

(1) CAVO SENSORE
SENSOR CABLE

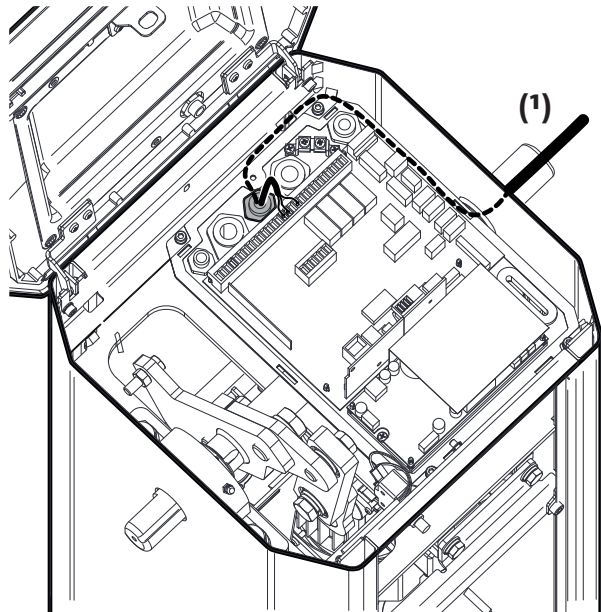


2



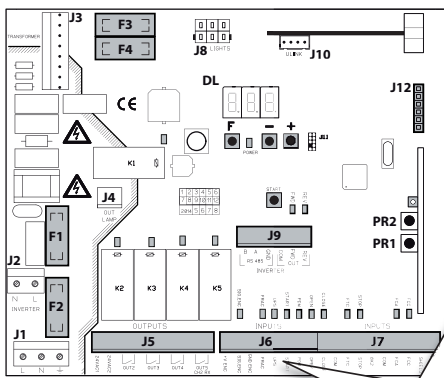
Barriera **SINISTRA**
LEFT barrier

(1) CAVO SENSORE
SENSOR CABLE

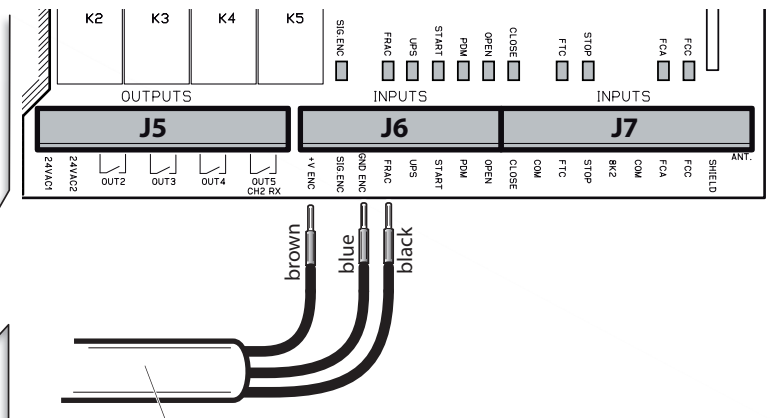


3

**COLLEGAMENTO ALLA CENTRALINA CSB XTREME CON SENSORE PNP
CONNECTION TO CSB XTREME CONTROL UNIT WITH PNP SENSOR**



**NIGHT&DAY 36 XTREME
MAXIMA ULTRA 36**



CAVO SENSORE OMEGA FRA PS XTREME 36 / OMEGA FRA PS MAXIMA U36
OMEGA FRA PS XTREME 36 / OMEGA FRA PS MAXIMA U36 SENSOR CABLE

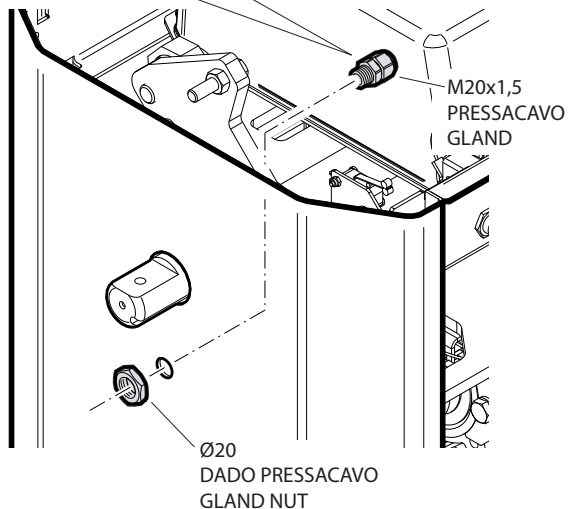
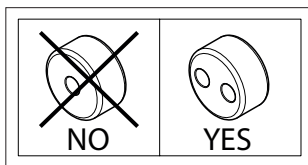
E

**MOTAGGIO BARRA E INSTALLAZIONE LIGHT PS (OPTIONAL)
BOOM MOUNTING AND LIGHT PS INSTALLATION (OPTIONAL)**

DB14144 23A97_00

⚠️ PRIMA DI EFFETTUARE QUALSIASI INTERVENTO SULL'IMPIANTO TOGLIERE L'ALIMENTAZIONE ELETTRICA MEDIANTE UN SEZIONATORE. ALWAYS DISCONNECT THE ELECTRICITY WITH A CUT-OFF SWITCH BEFORE ATTEMPTING ANY WORK ON THE SYSTEM.

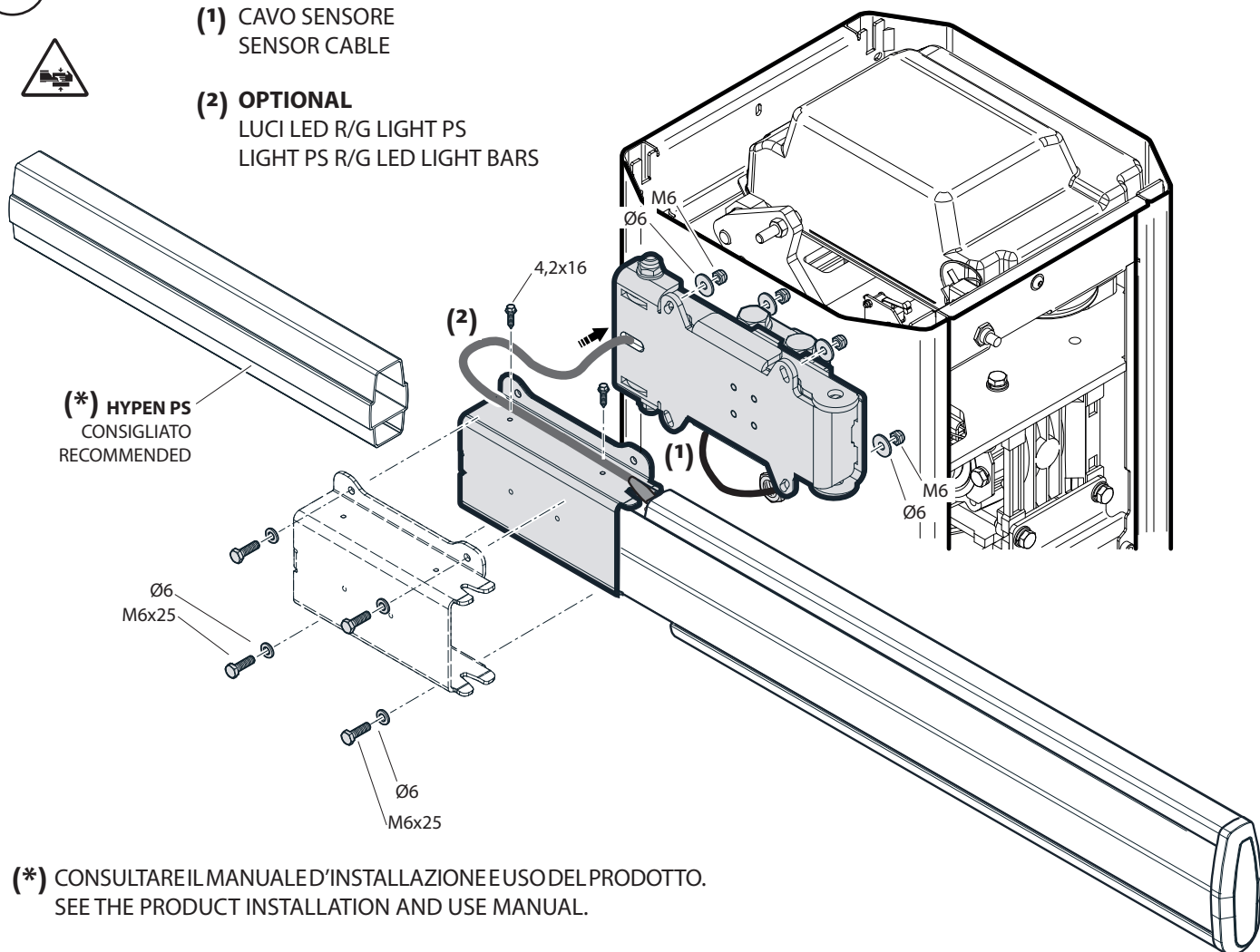
1



2

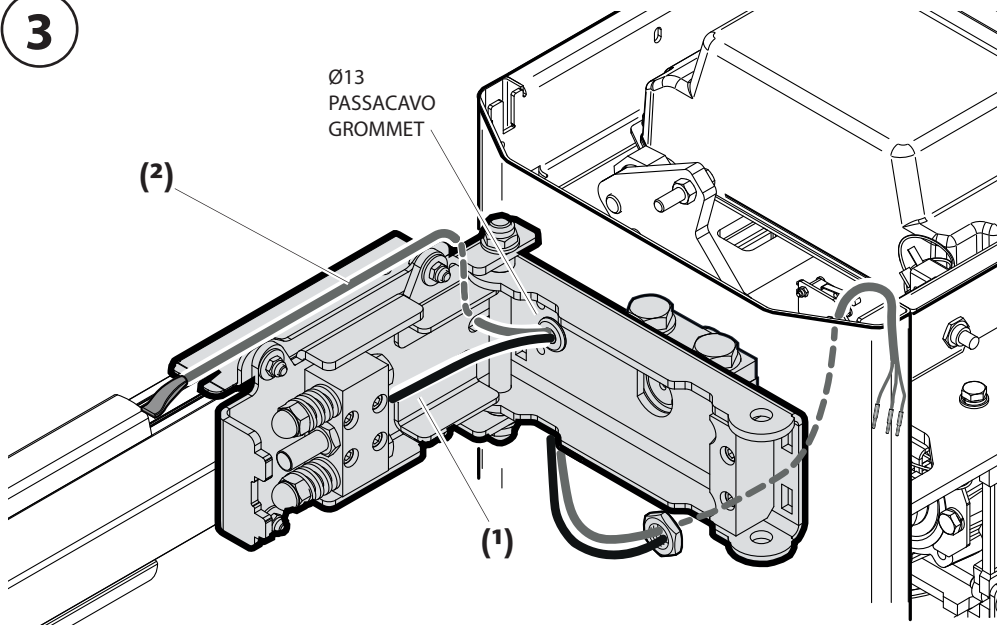


- (1)** CAVO SENSORE
SENSOR CABLE
- (2)** **OPTIONAL**
LUCI LED R/G LIGHT PS
LIGHT PS R/G LED LIGHT BARS



**(*) CONSULTARE IL MANUALE D'INSTALLAZIONE E USO DEL PRODOTTO.
SEE THE PRODUCT INSTALLATION AND USE MANUAL.**

3



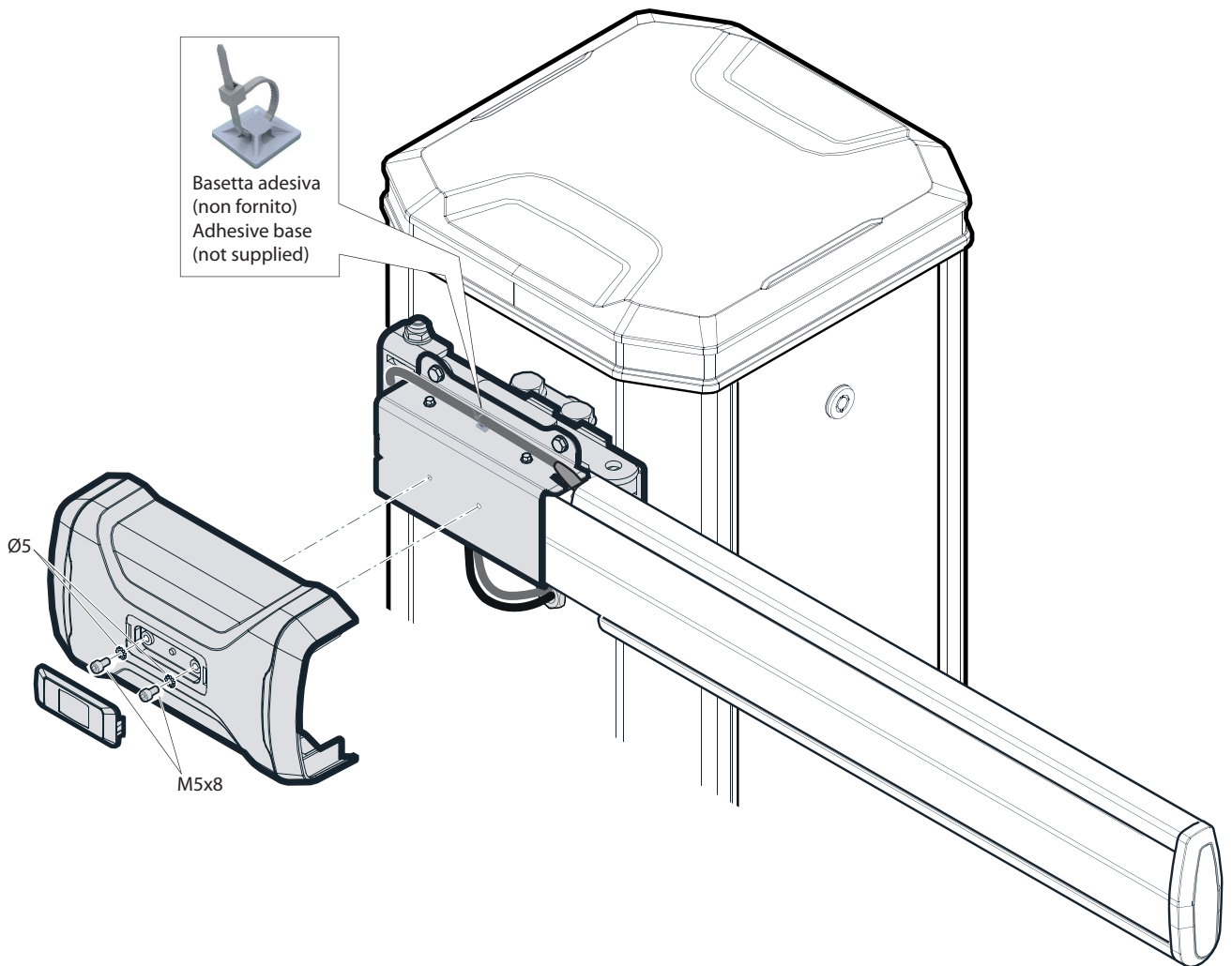
(1) CAVO SENSORE
SENSOR CABLE

(2) OPTIONAL
LUCI LED R/G LIGHT PS
LIGHT PS R/G LED LIGHT BARS



PER I COLLEGAMENTI ELETTRICI DELLE LUCI LED, CONSULTARE L'ISTRUZIONE DELL'ALIMENTATORE ALLU2 Xtreme / ALLU2 MAXIMA ULTRA.
FOR THE ELECTRICAL CONNECTIONS OF THE LED LIGHTS, SEE ALLU2 Xtreme / ALLU2 MAXIMA ULTRA POWER SUPPLY INSTRUCTION.

4



Basetta adesiva
(non fornito)
Adhesive base
(not supplied)

M5x8

Ø5

INSTALLATORE
INSTALLER

DATA
DATE

BFT Spa www.bft-automation.com Via Lago di Vico, 44 ITALY 36015 Schio (VI) T +39 0445 69 65 11 F +39 0445 69 65 22	SPAIN www.bftautomatismos.com BFT GROUP ITALIBERICA DE AUTOMATISMOS S.L. 08401 Granollers - (Barcelona)	UNITED KINGDOM www.bft.co.uk - BFT Automation UK Limited Unit C2-C3, The Embankment Business Park, Vale Road, Heaton Mersey, Stockport, SK4 3GL	IRELAND www.bftautomation.ie BFT AUTOMATION LTD Unit D3, City Link Business Park, Old Naas Road, Dublin 12	RUSSIA www.bftrus.ru BFT RUSSIA 111020 Moscow
	FRANCE www.bft-france.com AUTOMATISMES BFT FRANCE 69800 Saint Priest	- BFT Automation (South) Limited Enterprise House, Murdock Road, Dorcan, Swindon, SN3 5HY	CROATIA www.bft.hr BFT ADRIA D.O.O. 51218 Drazice (Rijeka)	AUSTRALIA www.bftaustralia.com.au BFT AUTOMATION AUSTRALIA PTY LTD Wetherill Park (Sydney)
	GERMANY www.bft-torantriebe.de BFT TORANTRIEBSSYSTEME GmbH 90522 Oberasbach	PORTUGAL www.bftportugal.com BFT SA - COMERCIO DE AUTOMATISMOS E MATERIAL DE SEGURANCIA 3026-901 Coimbra	CZECH REPUBLIC www.bft.it BFT CZ S.R.O. Praha	USA www.bft-usa.com BFT USA Boca Raton
	BENELUX www.bftbenelux.be BFT BENELUX SA 1400 Nivelles	POLAND www.bft.pl BFT POLSKA SP.ZO.O. Marecka 49, 05-220 Zielonka	TURKEY www.bftotomasyon.com.tr BFT OTOMATIK KAPI SISTEMELERI SANAY VE Istanbul	CHINA www.bft-china.cn BFT CHINA Shanghai 200072
				UAE www.bftme.ae BFT Middle East FZCO Dubai