



Be ahead

# PILLAR B 275 / 600

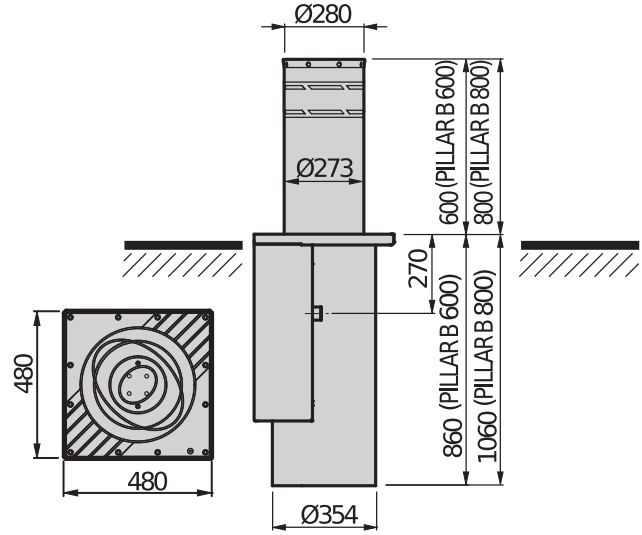
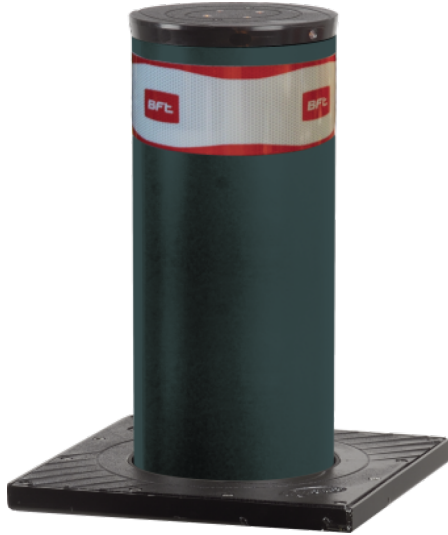




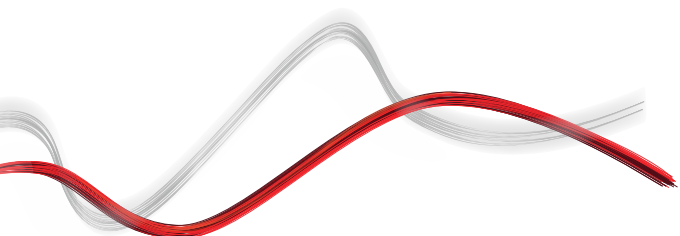
# PILLAR B 275 / 600



## Parking and traffic bollards



Borne escamotable de dissuasion oléodynamique avec centrale oléodynamique incorporée. Adaptée à la protection des sites sensibles, grâce à la version spéciale "SD" qui maintient le fût en position haute en cas de black-out, ainsi que des espaces publics grâce à la version standard qui permet d'abaisser spontanément le fût en cas de panne de courant.





## Parking and traffic bollards

### PILLAR B 275 / 600

Code	Nom	Description
P970092 00001	PILLAR B 275/600.6C L	230 V escamotable de dissuasion hydraulique avec fût de 600 mm de hauteur et 273 mm de diamètre. Chapeau avec éclairage à LED et bande adhésive H : 100 mm homologuée. En cas de panne de courant, le cylindre ou fût descend automatiquement. Version en acier peint, RAL 7015. Caisson de coffrage inclus. Chapeau avec feux.
P970092 00101	PILLAR B 275/600.6C L - RAL	230 V escamotable de dissuasion hydraulique avec fût de 600 mm de hauteur et 273 mm de diamètre. Chapeau avec éclairage à LED et bande adhésive H : 100 mm homologuée. En cas de panne de courant, le cylindre ou fût descend automatiquement. Couleur RAL sur demande. Caisson de coffrage inclus. Chapeau avec feux.
P970092 00002	PILLAR B 275/600.6C LI	Borne escamotable de dissuasion hydraulique avec fût de 600 mm de hauteur et 273 mm de diamètre. Chapeau avec éclairage à LED et bande adhésive H : 100 mm homologuée. En cas de panne de courant, le cylindre ou fût descend automatiquement. Version en acier inox. Chapeau avec feux, version en acier inoxydable.
P970092 00003	PILLAR B 275/600.6C L SD	Borne escamotable de dissuasion hydraulique avec fût de 600 mm de hauteur et 273 mm de diamètre. Chapeau avec éclairage à LED et bande adhésive H : 100 mm homologuée. En cas de panne de courant, le fût reste en place en position haute. Version en acier peint RAL 7015. Version Security & Device.
P970092 00103	PILLAR B 275/600.6C L SD - RAL	230 V escamotable de dissuasion hydraulique avec fût de 600 mm de hauteur et 273 mm de diamètre. Chapeau avec éclairage à LED et bande adhésive H : 100 mm homologuée. En cas de panne de courant, le fût reste en place en position haute. Version en acier peint, couleur RAL sur demande. Caisson de coffrage inclus. Version Security & Device.
P970092 00004	PILLAR B 275/600.6C LI SD	Borne escamotable de dissuasion hydraulique avec fût de 600 mm de hauteur et 273 mm de diamètre. Chapeau avec éclairage à LED et bande adhésive H : 100 mm homologuée. En cas de panne de courant, le fût reste en place en position haute. Version en acier inox. Version Security & Device.

**PERSEO CBE 230.P SD: Centrale de commande avec U-Link, récepteur et circuit de chauffage (jusqu'à -40 °C) incorporés pour bornes de dissuasion électromécaniques et hydrauliques. Peut gérer jusqu'à 4 bornes simultanément (ou au maximum 2 Xpass 1200)**



#### D113812 00002 - PERSEO CBE 230.P SD - Conseillée



- Centrale de commande avec U-Link, récepteur et circuit de chauffage (jusqu'à -40 °C) incorporés pour bornes de dissuasion électromécaniques et hydrauliques. Peut gérer jusqu'à 4 bornes simultanément (ou au maximum 2 Xpass 1200)
- Application : Armoire de commande pour manoeuvrer de 1 à 4 bornes dissuasives automatiques monophasées (en parallèle) (ou au maximum 2 XPASS B 330/1200)
- Alimentation carte : 230 Vca monophasé.
- Alimentation sortie : 230 Vca MONO, 12 A max.
- Caractéristiques principales : borniers extractibles, programmation numérique, afficheur à 3 chiffres, connecteur pour programmeur Proxima, récepteur bicanal 2048 codes inclus, réchauffeur pour fonctionnement jusqu'à -40 °C, support complet bornes escamotables anti-terrorisme, 11 entrées, 9 sorties.
- Fonctions principales : interconnectivité U-Link, refermeture automatique, commandes ouvre et ferme séparées, pré-clignotement, commande sécurité << homme mort >>, automatique ou semi-automatique, gestion de butée de fin de course en ouverture et fermeture, pré-équipement pour UPS.

	PILLAR B 275/600.6C L	PILLAR B 275/600.6C L - RAL	PILLAR B 275/600.6C LI	PILLAR B 275/600.6C L SD	PILLAR B 275/600.6C L SD - RAL	PILLAR B 275/600.6C LI SD
Centrale de commande	PERSEO CBE 230.P SD	PERSEO CBE 230.P SD	PERSEO CBE 230.P SD	PERSEO CBE 230.P SD	PERSEO CBE 230.P SD	PERSEO CBE 230.P SD
Alimentation	230 V	230 V	230 V	230 V	230 V	230 V
Temps d'ouverture ou de fermeture	5 s	5 s	5 s	5 s	5 s	5 s



# PILLAR B 275 / 600

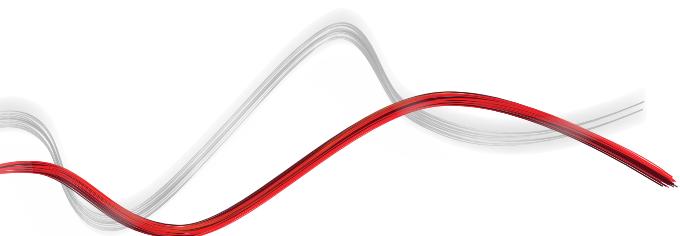


## Parking and traffic bollards

	PILLAR B 275/600.6C L	PILLAR B 275/600.6C L - RAL	PILLAR B 275/600.6C LI	PILLAR B 275/600.6C L SD	PILLAR B 275/600.6C L SD - RAL	PILLAR B 275/600.6C LI SD
Hauteur du cylindre	600 mm	600 mm	600 mm	600 mm	600 mm	600 mm
Épaisseur du fût	6 mm	6 mm	6 mm	6 mm	6 mm	6 mm
Diamètre du cylindre	273 mm	273 mm	273 mm	273 mm	273 mm	273 mm
Type de fin de course	capteur magnétique REED	capteur magnétique REED	capteur magnétique REED	capteur magnétique REED	capteur magnétique REED	capteur magnétique REED
Ralentissement	non	non	non	non	non	non
Résistance au choc	20000 J	20000 J	20000 J	20000 J	20000 J	20000 J
Résistance au défoncement	250000 J	250000 J	250000 J	250000 J	250000 J	250000 J
Manoeuvre manuelle	réversible en cas de coupure de tension	réversible en cas de coupure de tension	réversible en cas de coupure de tension	Clé de déverrouillage	Clé de déverrouillage	Clé de déverrouillage
Fréquence d'utilisation	3000 Op/gg	3000 Op/gg	3000 Op/gg	3000 Op/gg	3000 Op/gg	3000 Op/gg
Degré de protection	IP67	IP67	IP67	IP67	IP67	IP67
Conditions environnementales	-40 ÷ 60 °C	-40 ÷ 60 °C	-40 ÷ 60 °C	-40 ÷ 60 °C	-40 ÷ 60 °C	-40 ÷ 60 °C

## ACCESSOIRES RECOMMANDÉS

	<b>new</b> P800116 - <b>TOTEM UNIT</b> Module de base pour TOTEM, utilisable aussi bien pour unité inférieure que comme unité supérieure.		<b>new</b> P800116 00102 - <b>TOTEM UNIT - RAL</b> Module de base pour TOTEM, utilisable aussi bien pour unité inférieure que comme unité supérieure. Couleur RAL sur demande.
	<b>new</b> P800117 - <b>TLIGHTS</b> Feux R/V et capot pour totem		<b>new</b> P800102 - <b>PILLAR ALARM</b> Kit antivol magnétique pour bornes hydrauliques PILLAR B de dissuasion. À commander à part lors de la commande
	P800040 - <b>TPF</b> Plaque de fondation et d'ancrage pour totem		D113705 - <b>ACOUSTIC DETECTOR</b> Capteur de sirène réglable
	P111001 00003 - <b>RME 2</b> Détecteur de masses métalliques bicanal en 230 V fourni avec socle		D110926 00001 - <b>SPIRA 2X1</b> Boucle magnétique 2 x 1 m





## Parking and traffic bollards

# Qu'est-ce U-Link ?

La technologie qui vous offre une nouvelle puissance

U-Link, Universal Link est une plate-forme Bft unique qui vous permet de créer des écosystèmes technologiques.

Au sein de la Home Access Automation, elle vous permet de communiquer avec tous les dispositifs d'automatisation des accès domestiques, de n'importe quelle marque.

Ainsi, vous gagnerez du temps, vous contrôlerez le tout avec simplicité, bref, vous aurez l'esprit tranquille.

### Intuitive

Facile à installer et à utiliser

### Adaptable

Vous permet d'ajouter un nombre illimité de dispositifs

### Flexible

Vous permet de créer des groupes de produits interconnectés

### Pratique

Fonctionne avec ou sans connexion web

### Fonctionnelle

Vous pouvez contrôler les paramètres à distance via des applications dédiées





## Parking and traffic bollards

# Un schéma unique pour tout : découvrez cette technologie extraordinaire

Une plate-forme unique au monde, qui **permet de créer des écosystèmes technologiques** en offrant une large gamme de solutions pour différents secteurs.

Cette plate-forme propriétaire qui caractérise les produits Bft, grâce aux cartes B-Eba et au récepteur Clonix U-Link, s'adapte à l'ensemble des protocoles et des produits d'automatisme des accès (même les produits BFT non natifs U-Link ou non BFT), et s'applique à plusieurs domaines. De cette manière, chaque dispositif devient intelligent et peut être interconnecté avec d'autres systèmes grâce à un langage qui évolue de plus en plus vers l'universalité.



### U-Control HOME

U-Control HOME est l'application qui vous permet d'ouvrir le portail de votre maison, et de contrôler à distance les automatisations Bft via votre smartphone. La version IOS permet l'ouverture automatique de l'automatisme si vous vous trouvez à proximité.

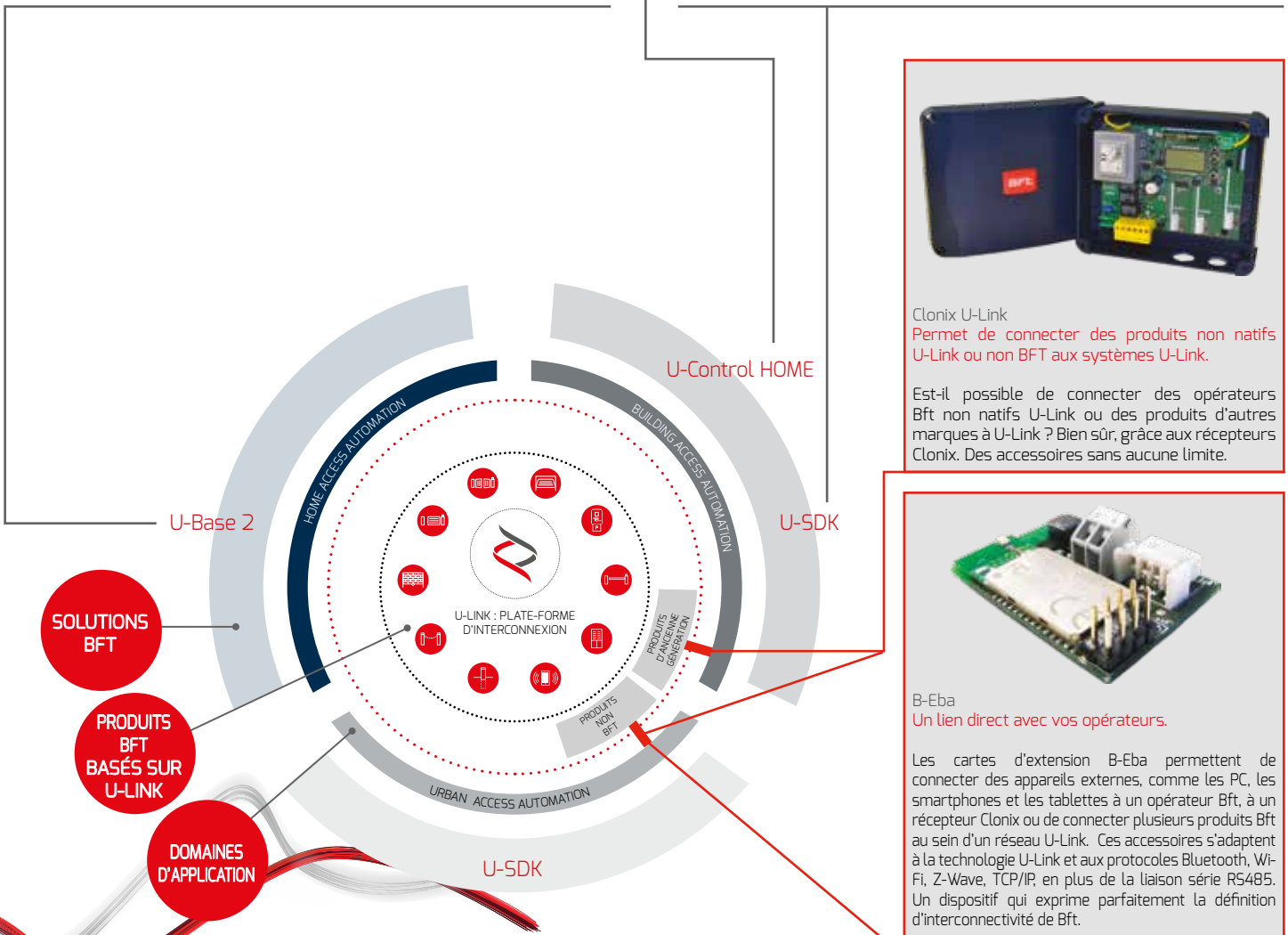
### U-Base 2

Un logiciel pour installer, effectuer la maintenance et identifier facilement les dysfonctionnements des opérateurs compatibles U-Link, le tout avec simplicité et confort.



### U-SDK

U-SDK est l'application qui rend les automatismes Bft compatibles et faciles à intégrer à un réseau de gestion BMS pour la supervision de bâtiments.



Clonix U-Link  
Permet de connecter des produits non natifs U-Link ou non BFT aux systèmes U-Link.

Est-il possible de connecter des opérateurs Bft non natifs U-Link ou des produits d'autres marques à U-Link ? Bien sûr, grâce aux récepteurs Clonix. Des accessoires sans aucune limite.



B-Eba  
Un lien direct avec vos opérateurs.

Les cartes d'extension B-Eba permettent de connecter des appareils externes, comme les PC, les smartphones et les tablettes à un opérateur Bft, à un récepteur Clonix ou de connecter plusieurs produits Bft au sein d'un réseau U-Link. Ces accessoires s'adaptent à la technologie U-Link et aux protocoles Bluetooth, Wi-Fi, Z-Wave, TCP/IP, en plus de la liaison série RS485. Un dispositif qui exprime parfaitement la définition d'interconnectivité de Bft.



INFORMATION REGARDING THE PROTECTION OF THE INDUSTRIAL AND INTELLECTUAL PROPERTY RIGHTS OF BFT. BFT S.p.A. protects its industrial property by depositing trademarks, patents, models and designs. The intellectual property of BFT S.p.A. is protected by copyright law. BFT S.p.A. also protects its know-how by taking measures to protect the technical and commercial information inherent in its company and products. All the products in this catalogue are ORIGINAL BFT MODELS and only BFT S.p.A. is authorised to produce them and market them anywhere in the world. All the commercial names in this catalogue are owned by BFT S.p.A., and only BFT S.p.A. is authorised to use them in relation to the corresponding merchandise category. FALSIFIERS WILL BE PROCEEDED AGAINST IN ACCORDANCE WITH BOTH CIVIL AND CRIMINAL LAW. THESE CONDITIONS NOT ONLY GUARANTEE THE INTELLECTUAL PROPERTY RIGHTS OF BFT, BUT ALSO PROTECT CUSTOMERS BY GUARANTEEING THAT THE PRODUCTS THEY ARE PURCHASING ARE ORIGINAL BFT PRODUCTS RESULTING FROM STUDIES AND DESIGNS WITHIN THE BFT COMPANY.