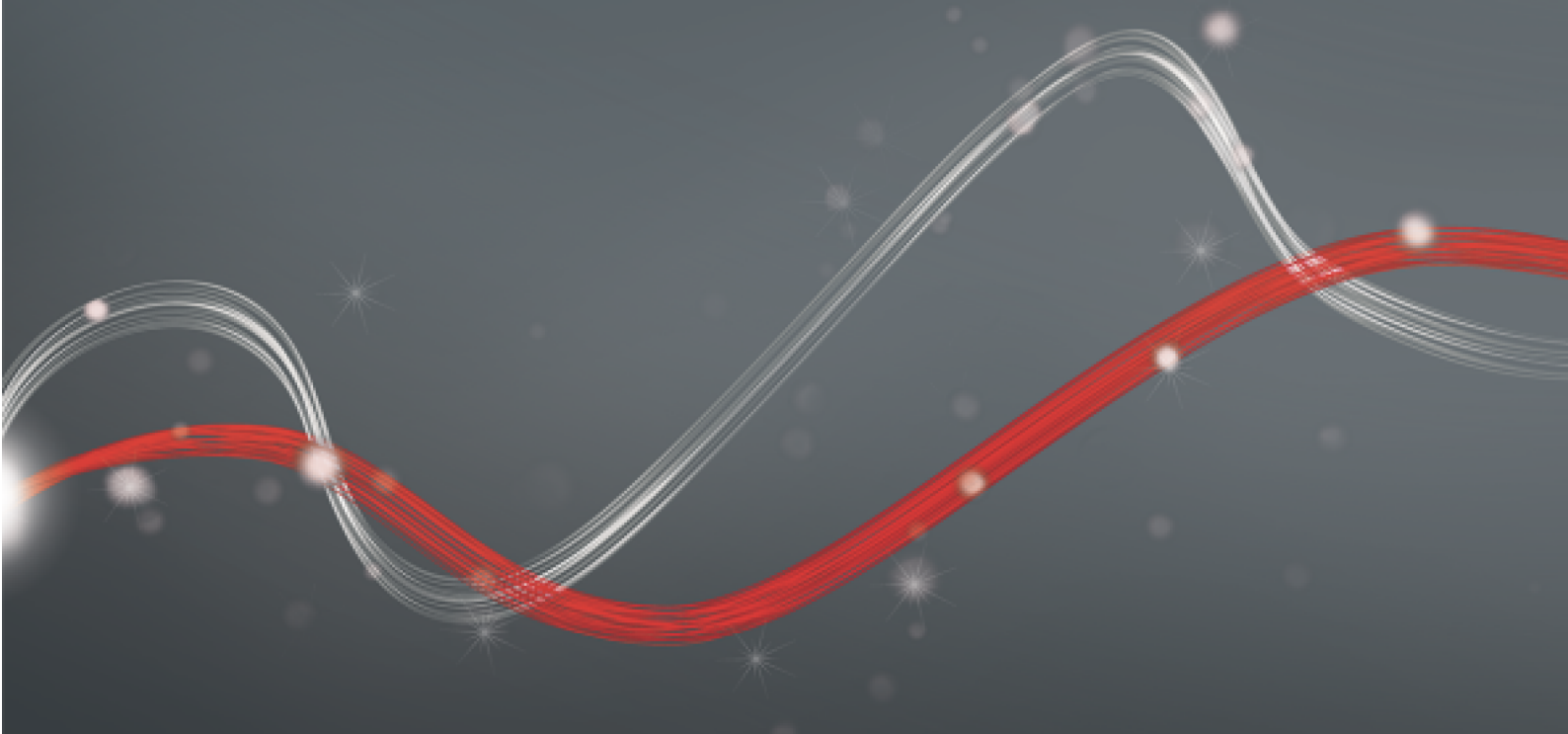




Be ahead

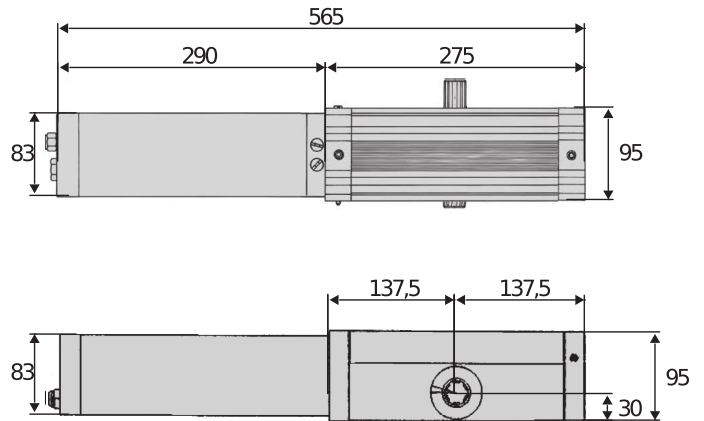


BERMA





Automation systems for garage doors



Opérateur hydraulique à usage très intensif pour portes de garage basculantes.
Réalisé pour les utilisations les plus intensives, il allie la force à la fiabilité typique des opérateurs hydrauliques.

Caractéristiques importantes



Système de déverrouillage extérieur par commande à câble en acier pour la version SEB.



Les clapets ou soupapes by-pass permettent de régler avec précision le couple en ouverture et en fermeture de manière séparée et indépendante.



Le ralentissement hydraulique garantit un mouvement silencieux et fluide même pour les vantaux de grandes dimensions. La vis de réglage permet, en outre, d'adapter le ralentissement aux exigences de chaque situation.



Automation systems for garage doors

BERMA

Code	Nom	Description
P915007 00001	BERMA R	Opérateur hydraulique pour portes de garage basculantes d'une surface max. 9 m ² et usage très intensif. Déblocage par bouton et ralentissement hydraulique.
P915105 00001	BERMA SEB R	Opérateur hydraulique pour portes de garage basculantes d'une surface max. 9 m ² et usage très intensif. Déblocage par levier pour câble en acier et ralentissement hydraulique.
P915009 00001	BERMA SA R	Opérateur hydraulique pour portes de garage basculantes d'une surface max. 9 m ² et usage très intensif. Déblocage par automatique et ralentissement hydraulique.

RIGEL 6 220-230V 50/60HZ: Armoire de commande à afficheur universelle pour un ou deux opérateurs de 230 V - 2x650 W ou 1x750 W.



D113833 00002 - RIGEL 6 220-230V 50/60HZ - Conseillée



- Armoire de commande à afficheur universelle pour un ou deux opérateurs de 230 V - 2x650 W ou 1x750 W.
- Application : armoire de commande universelle pour un ou deux opérateurs
- Alimentation carte : 230V monophasé
- Alimentation opérateurs : 230 V monophasé 600+600W
- Caractéristiques principales: amovible borne blocs, la programmation et le diagnostic avec affichage, récepteur intégré à quatre voies, reliant pression électrique ou magnétique, limiteur de couple électronique, décélération électronique à l'ouverture et la fermeture, une des entrées de fin de course séparés pour chaque moteur, les possibilités de gestion de la lumière de la circulation et les opérateurs de préchauffage hydraulique, minuterie hebdomadaire, possibilité d'annulation d'une télécommande spécifique, la personnalisation des canaux radio 4, sortie de la durée retardée de personnalisation, sensibilité réglable à l'obstacle.
- Fonctions principales : refermeture automatique, temps de fonctionnement moteur séparés, maintien du blocage en fermeture, coup de bélier, logique 2/3/4 pas, ouverture partielle, fermeture rapide, commandes ouvre et ferme séparées
- Compatibilité : RIGEL 5 - RIGEL 4 - RIGEL 3 - RIGEL N

	BERMA R	BERMA SEB R	BERMA SA R
Centrale de commande	RIGEL 6	RIGEL 6	RIGEL 6
Tension nominale	230 V	230 V	230 V
Puissance absorbée	250 W	250 W	250 W
Ralentissement	Hydraulique	Hydraulique	Hydraulique
Surface de la porte	9 m ²	9 m ²	9 m ²
Blocage	Hydraulique	Hydraulique	Hydraulique
Déblocage	bouton	levier pour câble en acier	automatique
Réaction au choc	Embrayage hydraulique	Embrayage hydraulique	Embrayage hydraulique
Fréquence d'utilisation	très intensif	très intensif	très intensif
Degré de protection	IPX5	IPX5	IPX5
Conditions environnementales	-15 + 60 °C	-15 + 60 °C	-15 + 60 °C

ACCESSOIRES RECOMMANDÉS

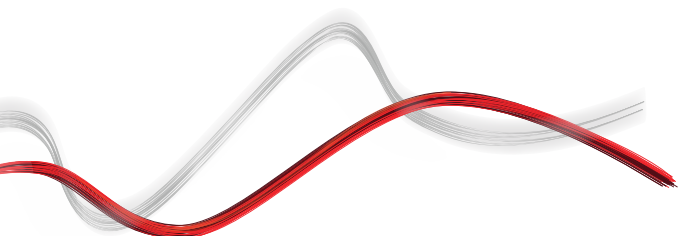
 <p>D113680 00002 - ALPHA SD</p> <p>Armoire de commande universelle à potentiomètres pour un opérateur 230 V/500 W monophasé</p>	 <p>N733038 - CA1</p> <p>Accessoires bras droits pour la pose d'un opérateur de la série BERMA sur porte basculante de 4 m maximum de large</p>
---	---



Automation systems for garage doors

ACCESSOIRES RECOMMANDÉS

	N733040 - CA2 Accessoires bras droits pour la pose de deux opérateurs de la série BERMA sur porte basculante		N733039 - CA1C Accessoires bras courbes pour la pose d'un opérateur de la série BERMA sur porte basculante de 4 m maximum de large (bras courbes)
	N733041 - CA2C Accessoires pour l'installation de deux opérateurs de la série BERMA sur porte basculante (bras courbes)		N733042 - CAS1 Accessoires bras droits pour la pose d'un opérateur Berma L = 1000 mm version Espagne
	N733074 - CAS1L Accessoires bras droits pour la pose d'un opérateur Berma L = 1500 mm version Espagne		N733048 - CAS2 Accessoires bras droits pour la pose de deux opérateurs Berma L = 1000 mm version Espagne
	N733075 - CAS2L Accessoires bras droits pour la pose de deux opérateurs Berma L = 1500 mm version Espagne		N733020 - SEB Déverrouillage extérieur par clé pour les opérateurs BERMA, FORB, IGEA LB et IGEA LB BT
	D114093 00002 - RADIUS LED AC A R1 Feu clignotant avec antenne incorporée pour moteurs alimentés en 230 V.		D114094 00002 - RADIUS LED AC A R0 Clignotant sans antenne incorporée pour moteurs alimentés en 230 V.





Automation systems for garage doors

Qu'est-ce U-Link ?

La technologie qui vous offre une nouvelle puissance

U-Link, Universal Link est une plate-forme Bft unique qui vous permet de créer des écosystèmes technologiques.

Au sein de la Home Access Automation, elle vous permet de communiquer avec tous les dispositifs d'automatisation des accès domestiques, de n'importe quelle marque.

Ainsi, vous gagnerez du temps, vous contrôlerez le tout avec simplicité, bref, vous aurez l'esprit tranquille.

Intuitive

Facile à installer et à utiliser

Adaptable

Vous permet d'ajouter un nombre illimité de dispositifs

Flexible

Vous permet de créer des groupes de produits interconnectés

Pratique

Fonctionne avec ou sans connexion web

Fonctionnelle

Vous pouvez contrôler les paramètres à distance via des applications dédiées



Automation systems for garage doors

Un schéma unique pour tout : découvrez cette technologie extraordinaire

Une plate-forme unique au monde, qui **permet de créer des écosystèmes technologiques** en offrant une large gamme de solutions pour différents secteurs.

Cette plate-forme propriétaire qui caractérise les produits Bft, grâce aux cartes B-Eba et au récepteur Clonix U-Link, s'adapte à l'ensemble des protocoles et des produits d'automatisme des accès (même les produits BFT non natifs U-Link ou non BFT), et s'applique à plusieurs domaines. De cette manière, chaque dispositif devient intelligent et peut être interconnecté avec d'autres systèmes grâce à un langage qui évolue de plus en plus vers l'universalité.



U-Control HOME

U-Control HOME est l'application qui vous permet d'ouvrir le portail de votre maison, et de contrôler à distance les automatisations Bft via votre smartphone. La version IOS permet l'ouverture automatique de l'automatisme si vous vous trouvez à proximité.

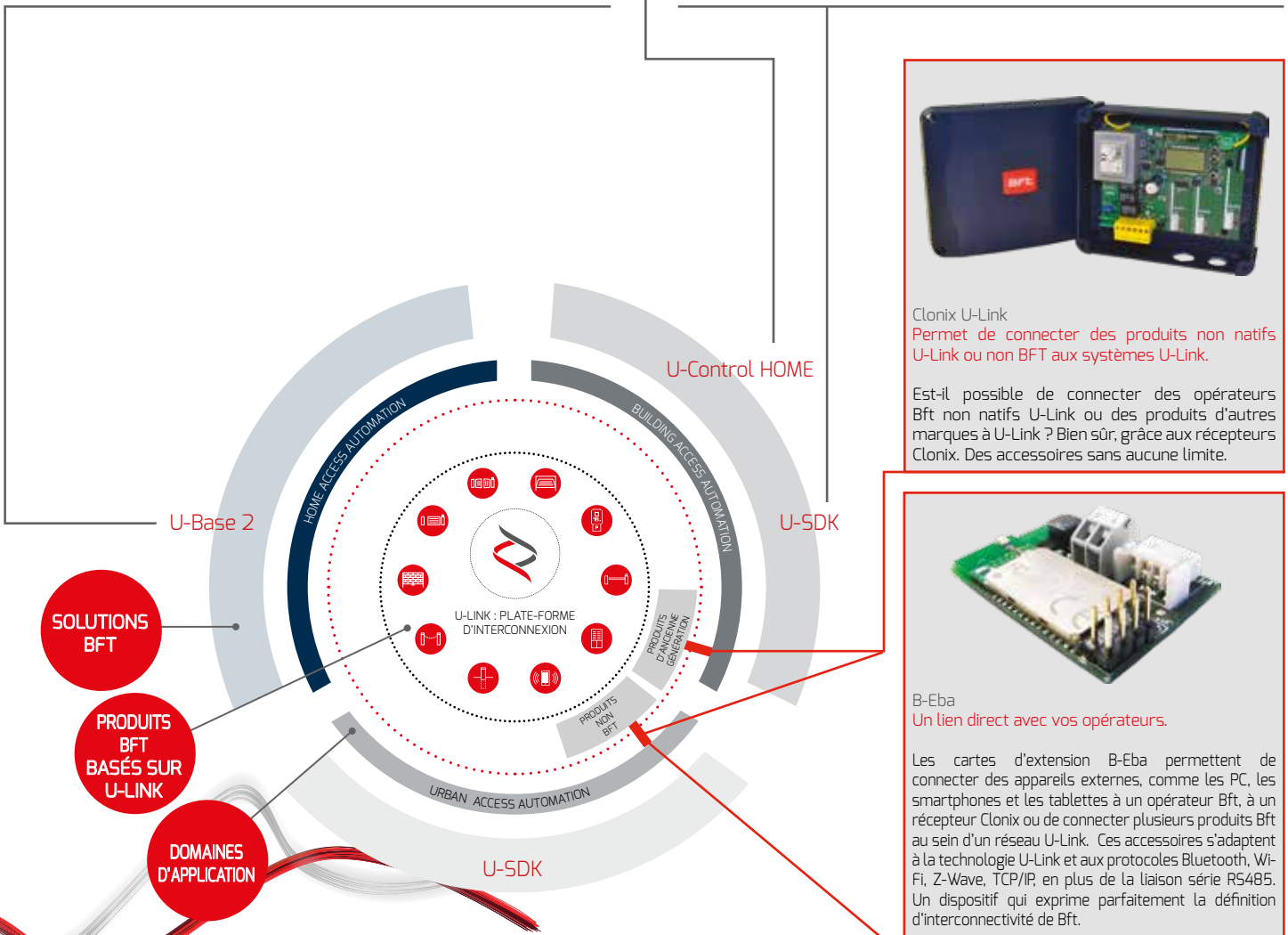
U-Base 2

Un logiciel pour installer, effectuer la maintenance et identifier facilement les dysfonctionnements des opérateurs compatibles U-Link, le tout avec simplicité et confort.



U-SDK

U-SDK est l'application qui rend les automatismes Bft compatibles et faciles à intégrer à un réseau de gestion BMS pour la supervision de bâtiments.



Clonix U-Link
Permet de connecter des produits non natifs U-Link ou non BFT aux systèmes U-Link.

Est-il possible de connecter des opérateurs Bft non natifs U-Link ou des produits d'autres marques à U-Link ? Bien sûr, grâce aux récepteurs Clonix. Des accessoires sans aucune limite.



B-Eba
Un lien direct avec vos opérateurs.

Les cartes d'extension B-Eba permettent de connecter des appareils externes, comme les PC, les smartphones et les tablettes à un opérateur Bft, à un récepteur Clonix ou de connecter plusieurs produits Bft au sein d'un réseau U-Link. Ces accessoires s'adaptent à la technologie U-Link et aux protocoles Bluetooth, Wi-Fi, Z-Wave, TCP/IP, en plus de la liaison série RS485. Un dispositif qui exprime parfaitement la définition d'interconnectivité de Bft.

