



Be ahead



TIZIANO





Automation systems for garage doors



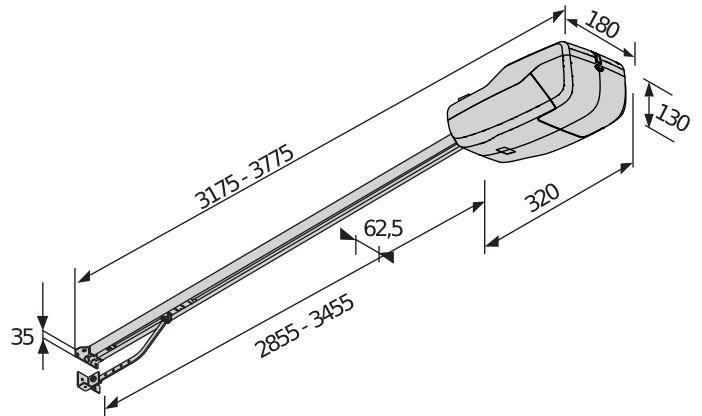
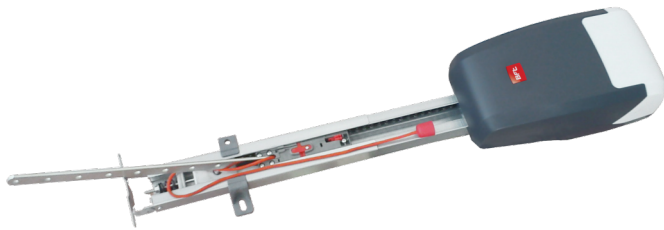
24 V



er ready

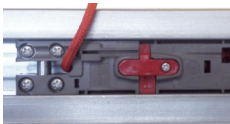


d-track



Avec ses 13 centimètres d'épaisseur seulement, TIZIANO est l'un des opérateurs les plus compacts du marché, ce qui lui permet une intégration parfaite à tout type de maison et d'architecture. Grâce au récepteur radio intégré à la centrale de commande, l'opérateur TIZIANO peut mémoriser le code d'au moins 10 télécommandes série MITTO ou KLEIO et/ou des systèmes de commande sans-fil comme RB, MIMEPAD ou T-BOX.

Caractéristiques importantes



Système de blocage anti-effraction : Le système exclusif rail-chariot permet de bloquer la porte en position fermée même après une manoeuvre de secours manuelle.



d-track

D-Track : la sécurité avant tout. La notion sécurité se retrouve à un haut niveau sur tous les opérateurs BFT et donc TIZIANO n'échappe pas à la règle. Le système intelligent "D-Track" de gestion et contrôle du couple permet, en effet, au microprocesseur de connaître à chaque instant la position précise et la vitesse exacte de la porte. Le résultat : un maximum de précision dans le contrôle du mouvement, une sécurité anti-écrasement la plus fiable et sûre du marché et une adaptation la plus parfaite aux variations des conditions climatiques et d'usure de la porte.



Fin de course à encodeur : Encodeur et système D-Track regroupés en un seul opérateur. La technologie mise en oeuvre et la fiabilité à toute épreuve du système ont permis de supprimer les butées de fin de course externes, sans toutefois renoncer à la grande précision d'arrêt et de positionnement de la porte.



Automation systems for garage doors

TIZIANO

Code	Nom	Description
P915199 00002	TIZIANO B GDA 260 501	Opérateur pour portes de garage sectionnelles avec force de traction 60 kg et usage Semi intensif. Surface de la porte 10 m ² . Vitesse d'ouverture 6.6 m/min avec rail à chaîne en 2 parties 2x1510. D-Track

VENERE M B GDA: Centrale de commande pour 1 opérateur, 24 V pour portes de garage

VENERE M B GDA - Intégrée



- Centrale de commande pour 1 opérateur, 24 V pour portes de garage
- Application : centrale de commande pour 1 opérateur, 24 V pour portes de garage
- Alimentation carte : 230V monophasé
- Alimentation opérateur : 24 V 100 W
- Caractéristiques principales : programmation par commutateur DIP et potentiomètres, récepteur bicanal incorporé, sécurité anti-écrasement basée sur le système intelligent "D-Track" de contrôle du couple, ralentissement en ouverture et en fermeture
- Fonctions principales : refermeture automatique, réglage automatique du couple

	TIZIANO B GDA 260 501
Centrale de commande	VENERE B GDA
Tension nominale	24 V
Puissance absorbée	100 W
poids max. du portail	60 kg
Surface de la porte	10 m ²
Vitesse du portail	6,60 m/min
Type de fin de course	Codeur
Ralentissement	Oui
Blocage	Mécanique
Débloccage	Corde ou câble en acier
Réaction au choc	D-Track
Fréquence d'utilisation	Semi intensif
Degré de protection	IPX0
Conditions environnementales	-20 ÷ 60 °C

ACCESSOIRES RECOMMANDÉS

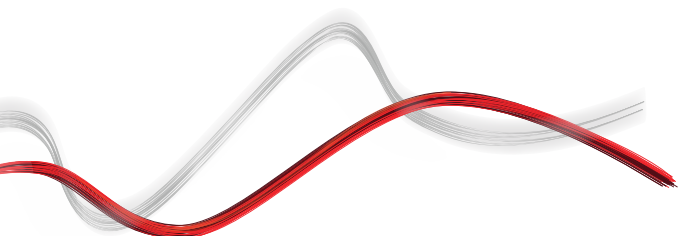
 <p>P115015 00001 - BIN B GDA 3020 CAT</p> <p>Rail à chaîne pour l'opérateur TIZIANO B GDA, longueur 3020 mm, course utile 2560 mm</p>	 <p>P115015 00002 - BIN B GDA 3620 CAT</p> <p>Rail à chaîne pour l'opérateur TIZIANO B GDA, longueur 3620 mm, course utile 3160 mm</p>
 <p>P115015 00003 - BIN B Gda 2x1510 Cat</p> <p>Rail à chaîne divisé en deux tronçons pour l'opérateur TIZIANO B GDA, longueur 3020 mm, course utile 2560 mm</p>	 <p>P115015 00004 - BIN B Gda 2x1810 Cat</p> <p>Rail à chaîne divisé en deux tronçons pour l'opérateur TIZIANO B GDA, longueur 3620 mm, course utile 3160 mm</p>



Automation systems for garage doors

ACCESSOIRES RECOMMANDÉS

 new P115026 00001 - BIN B GDA 3020 BELT	 new P115026 00003 - BIN B GDA 2x1510 BELT
Rail à courroie monobloc, longueur 3020 mm, longueur utile 2560 mm	Rail à courroie en deux tronçons, longueur 3020 mm, longueur utile 2560 mm
 new P115026 00004 - BIN B GDA 2x1810 BELT	 D114093 00003 - RADIUS LED BT A R1
Rail à courroie en deux tronçons, longueur 3620 mm, longueur utile 3160 mm	Feu clignotant avec antenne incorporée pour moteurs alimentés en 24 V.
 D114094 00003 - RADIUS LED BT A R0	 D114168 00003 - RADIUS LED BT A R1 W
Clignotant sans antenne incorporée pour moteurs alimentés en 24 V.	Clignotant avec antenne incorporée pour moteurs alimentés en 24 V. Lampe clignotante blanche.
 new N999620 - SAS1 KIT B GDA 260 B01	 new N999621 - SAS2 KIT B GDA 260 B01
Pattes de fixation au plafond pour les opérateurs TIZIANO B GDA jusqu'à 30 cm maximum	Pattes de fixation au plafond pour les opérateurs TIZIANO B GDA jusqu'à 50 cm maximum
 P115005 - SM1	 N733069 - SET/S
Déverrouillage manuel extérieur pour portes de garage basculantes (1 opérateur)	Déblocage extérieur pour portes sectionnelles et basculantes jusqu'à 50 mm d'épaisseur.





Automation systems for garage doors

Qu'est-ce U-Link ?

La technologie qui vous offre une nouvelle puissance

U-Link, Universal Link est une plate-forme Bft unique qui vous permet de créer des écosystèmes technologiques.

Au sein de la Home Access Automation, elle vous permet de communiquer avec tous les dispositifs d'automatisation des accès domestiques, de n'importe quelle marque.

Ainsi, vous gagnerez du temps, vous contrôlerez le tout avec simplicité, bref, vous aurez l'esprit tranquille.

Intuitive

Facile à installer et à utiliser

Adaptable

Vous permet d'ajouter un nombre illimité de dispositifs

Flexible

Vous permet de créer des groupes de produits interconnectés

Pratique

Fonctionne avec ou sans connexion web

Fonctionnelle

Vous pouvez contrôler les paramètres à distance via des applications dédiées



Automation systems for garage doors

Un schéma unique pour tout : découvrez cette technologie extraordinaire

Une plate-forme unique au monde, qui **permet de créer des écosystèmes technologiques** en offrant une large gamme de solutions pour différents secteurs.

Cette plate-forme propriétaire qui caractérise les produits Bft, grâce aux cartes B-Eba et au récepteur Clonix U-Link, s'adapte à l'ensemble des protocoles et des produits d'automatisme des accès (même les produits BFT non natifs U-Link ou non BFT), et s'applique à plusieurs domaines. De cette manière, chaque dispositif devient intelligent et peut être interconnecté avec d'autres systèmes grâce à un langage qui évolue de plus en plus vers l'universalité.



U-Control HOME

U-Control HOME est l'application qui vous permet d'ouvrir le portail de votre maison, et de contrôler à distance les automatisations Bft via votre smartphone. La version IOS permet l'ouverture automatique de l'automatisme si vous vous trouvez à proximité.

U-Base 2

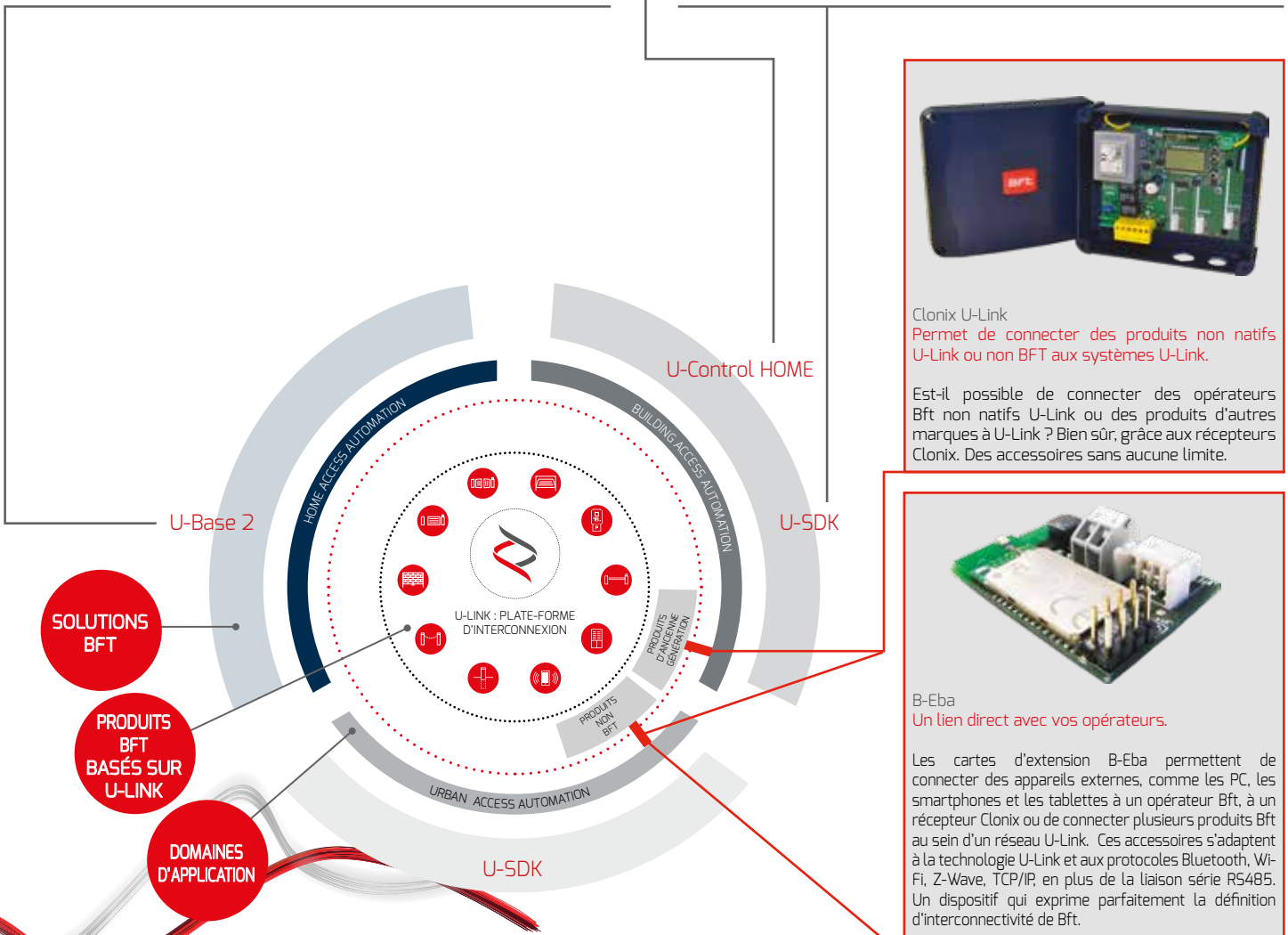


Un logiciel pour installer, effectuer la maintenance et identifier facilement les dysfonctionnements des opérateurs compatibles U-Link, le tout avec simplicité et confort.

U-SDK



U-SDK est l'application qui rend les automatismes Bft compatibles et faciles à intégrer à un réseau de gestion BMS pour la supervision de bâtiments.



Clonix U-Link
Permet de connecter des produits non natifs U-Link ou non BFT aux systèmes U-Link.

Est-il possible de connecter des opérateurs Bft non natifs U-Link ou des produits d'autres marques à U-Link ? Bien sûr, grâce aux récepteurs Clonix. Des accessoires sans aucune limite.

B-Eba
Un lien direct avec vos opérateurs.

Les cartes d'extension B-Eba permettent de connecter des appareils externes, comme les PC, les smartphones et les tablettes à un opérateur Bft, à un récepteur Clonix ou de connecter plusieurs produits Bft au sein d'un réseau U-Link. Ces accessoires s'adaptent à la technologie U-Link et aux protocoles Bluetooth, Wi-Fi, Z-Wave, TCP/IP, en plus de la liaison série RS485. Un dispositif qui exprime parfaitement la définition d'interconnectivité de Bft.

