



Be ahead

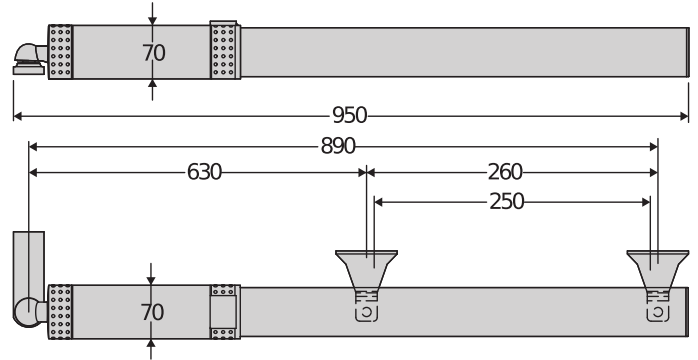


ORO





Hydraulic automation systems for swing gates



Opérateurs hydrauliques extrêmement compacts et robustes et parfaitement adaptés à l'usage résidentiel et petit collectif. Opérateurs destinés à motoriser des vantaux de portails battants jusqu'à 2,5 m de largeur et d'un poids maximum de 200 kg. Disponibles aussi bien en version réversible qu'en version irréversible, ces opérateurs garantissent une très grande précision de réglage de la force (poussée/traction), grâce aux clapets by-pass.

Caractéristiques importantes



Opérateurs de dimensions compactes et avec une hydraulique fiable et puissante.



La soupape de déblocage en laiton permet d'ouvrir à la main le vantail en cas de panne de courant dans la version ORO ou de simplifier la manoeuvre manuelle dans la version ORO E.



Hydraulic automation systems for swing gates

ORO

Code	Nom	Description
P935058 00001	ORO E	Opérateur hydraulique réversible pour portails battants jusqu'à 2,5 m et 200 kg par vantail, usage Semi intensif. Temps de manoeuvre 27 s. Dimensions compactes

RIGEL 6 220-230V 50/60HZ: Armoire de commande à afficheur universelle pour un ou deux opérateurs de 230 V - 2x650 W ou 1x750 W.



D113833 00002 - RIGEL 6 220-230V 50/60HZ - Conseillée



- Armoire de commande à afficheur universelle pour un ou deux opérateurs de 230 V - 2x650 W ou 1x750 W.
- Application : armoire de commande universelle pour un ou deux opérateurs
- Alimentation carte : 230V monophasé
- Alimentation opérateurs : 230 V monophasé 600+600W
- Caractéristiques principales: amovible borne blocs, la programmation et le diagnostic avec affichage, récepteur intégré à quatre voies, reliant pression électrique ou magnétique, limiteur de couple électronique, décélération électronique à l'ouverture et la fermeture, une des entrées de fin de course séparés pour chaque moteur, les possibilités de gestion de la lumière de la circulation et les opérateurs de préchauffage hydraulique, minuterie hebdomadaire, possibilité d'annulation d'une télécommande spécifique, la personnalisation des canaux radio 4, sortie de la durée retardée de personnalisation, sensibilité réglable à l'obstacle.
- Fonctions principales : refermeture automatique, temps de fonctionnement moteur séparés, maintien du blocage en fermeture, coup de bélier, logique 2/3/4 pas, ouverture partielle, fermeture rapide, commandes ouvre et ferme séparées
- Compatibilité : RIGEL 5 - RIGEL 4 - RIGEL 3 - RIGEL N

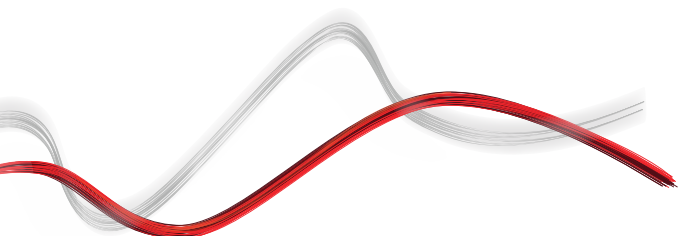
	ORO E
Centrale de commande	RIGEL 6
Alimentation carte	230 V
Tension du moteur	230 V
Puissance absorbée	240 W
Largeur max. du battant de porte/portail	2,50 m
Poids max. du battant de porte/portail	200 kg
Course utile de la tige	250 mm
Angle d'ouverture maximum	112 °
Temps de manoeuvre	27 s
Type de fin de course	temps de travail
Ralentissement	non
Blocage	Serrure électrique
Déblocage	Réversible
Réaction au choc	Embrayage hydraulique
Fréquence d'utilisation	Semi intensif
Degré de protection	IP55
Conditions environnementales	-10 ÷ 60 °C



Hydraulic automation systems for swing gates

ACCESSOIRES RECOMMANDÉS

 <p>D113680 00002 - ALPHA SD</p> <p>Armoire de commande universelle à potentiomètres pour un opérateur 230 V/500 W monophasé</p>	 <p>N733424 - ARB ORO</p> <p>Pattes de fixation avant et arrière réglables pour l'opérateur ORO</p>
 <p>D730178 - PLE</p> <p>Plaque de fixation pour souder les attaches aux piliers en maçonnerie pour les opérateurs Lux, Phobos AC et Kustos</p>	 <p>N999131 - NAT</p> <p>Adaptateur pour les opérateurs hydrauliques 230 V, pour la mise en place de la gaine ICO</p>
 <p>D111013 - ME</p> <p>Carte de commande de la serrure électrique 12 Vca pour les automatismes fonctionnant en 230 V</p>	 <p>D610180 - CLS</p> <p>Clé triangulaire de déblocage l=52 mm</p>
 <p>D114094 00002 - RADIUS LED AC A RO</p> <p>Clignotant sans antenne incorporée pour moteurs alimentés en 230 V.</p>	 <p>D114093 00002 - RADIUS LED AC A R1</p> <p>Feu clignotant avec antenne incorporée pour moteurs alimentés en 230 V.</p>





Hydraulic automation systems for swing gates

Qu'est-ce U-Link ?

La technologie qui vous offre une nouvelle puissance

U-Link, Universal Link est une plate-forme Bft unique qui vous permet de créer des écosystèmes technologiques.

Au sein de la Home Access Automation, elle vous permet de communiquer avec tous les dispositifs d'automatisation des accès domestiques, de n'importe quelle marque.

Ainsi, vous gagnerez du temps, vous contrôlerez le tout avec simplicité, bref, vous aurez l'esprit tranquille.

Intuitive

Facile à installer et à utiliser

Adaptable

Vous permet d'ajouter un nombre illimité de dispositifs

Flexible

Vous permet de créer des groupes de produits interconnectés

Pratique

Fonctionne avec ou sans connexion web

Fonctionnelle

Vous pouvez contrôler les paramètres à distance via des applications dédiées



Hydraulic automation systems for swing gates

Un schéma unique pour tout : découvrez cette technologie extraordinaire

Une plate-forme unique au monde, qui **permet de créer des écosystèmes technologiques** en offrant une large gamme de solutions pour différents secteurs.

Cette plate-forme propriétaire qui caractérise les produits Bft, grâce aux cartes B-Eba et au récepteur Clonix U-Link, s'adapte à l'ensemble des protocoles et des produits d'automatisme des accès (même les produits BFT non natifs U-Link ou non BFT), et s'applique à plusieurs domaines. De cette manière, chaque dispositif devient intelligent et peut être interconnecté avec d'autres systèmes grâce à un langage qui évolue de plus en plus vers l'universalité.



U-Control HOME

U-Control HOME est l'application qui vous permet d'ouvrir le portail de votre maison, et de contrôler à distance les automatisations Bft via votre smartphone. La version IOS permet l'ouverture automatique de l'automatisme si vous vous trouvez à proximité.

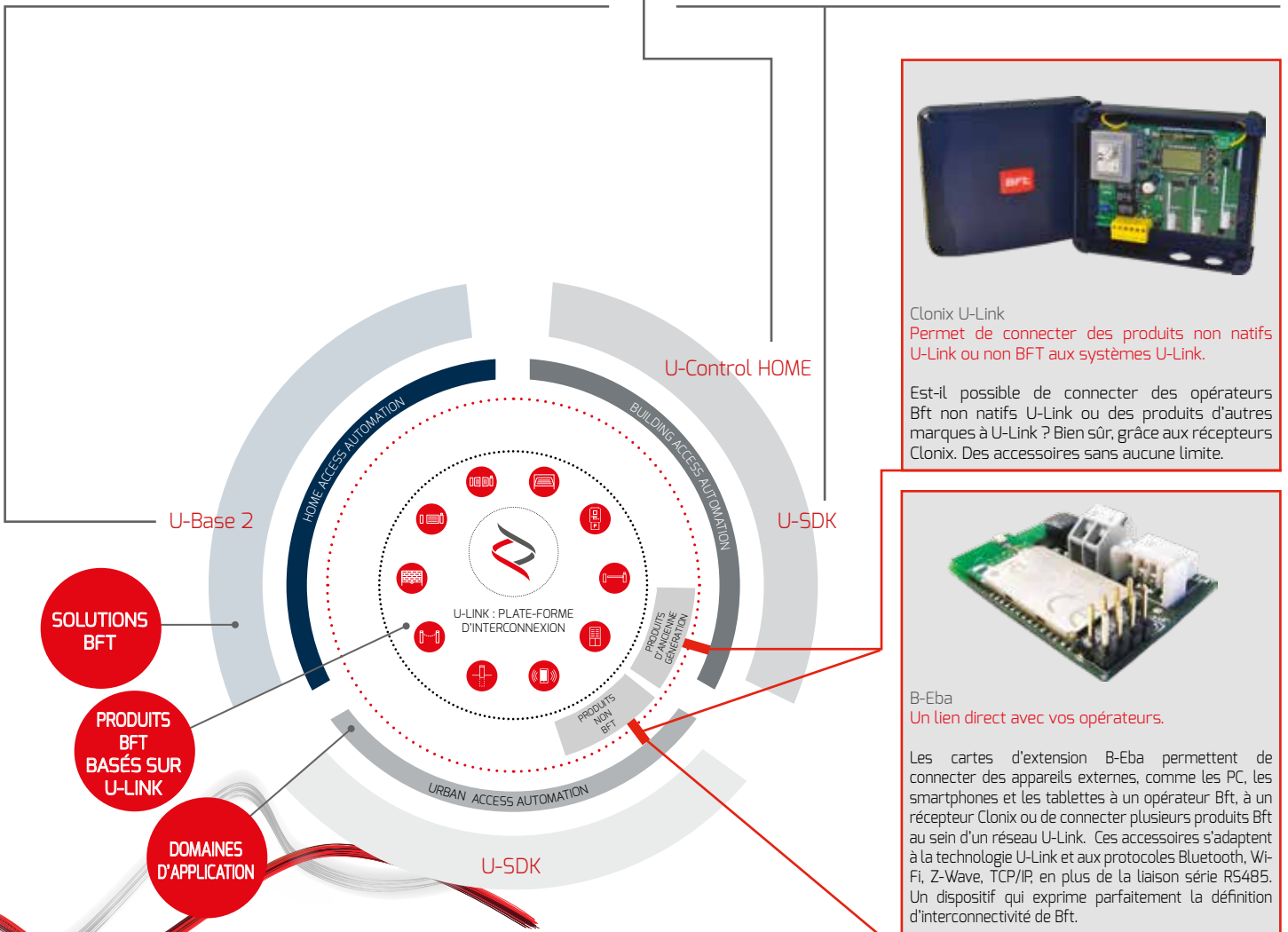
U-Base 2

Un logiciel pour installer, effectuer la maintenance et identifier facilement les dysfonctionnements des opérateurs compatibles U-Link, le tout avec simplicité et confort.



U-SDK

U-SDK est l'application qui rend les automatismes Bft compatibles et faciles à intégrer à un réseau de gestion BMS pour la supervision de bâtiments.



Clonix U-Link
Permet de connecter des produits non natifs U-Link ou non BFT aux systèmes U-Link.

Est-il possible de connecter des opérateurs Bft non natifs U-Link ou des produits d'autres marques à U-Link ? Bien sûr, grâce aux récepteurs Clonix. Des accessoires sans aucune limite.

B-Eba
Un lien direct avec vos opérateurs.

Les cartes d'extension B-Eba permettent de connecter des appareils externes, comme les PC, les smartphones et les tablettes à un opérateur Bft, à un récepteur Clonix ou de connecter plusieurs produits Bft au sein d'un réseau U-Link. Ces accessoires s'adaptent à la technologie U-Link et aux protocoles Bluetooth, Wi-Fi, Z-Wave, TCP/IP, en plus de la liaison série RS485. Un dispositif qui exprime parfaitement la définition d'interconnectivité de Bft.

