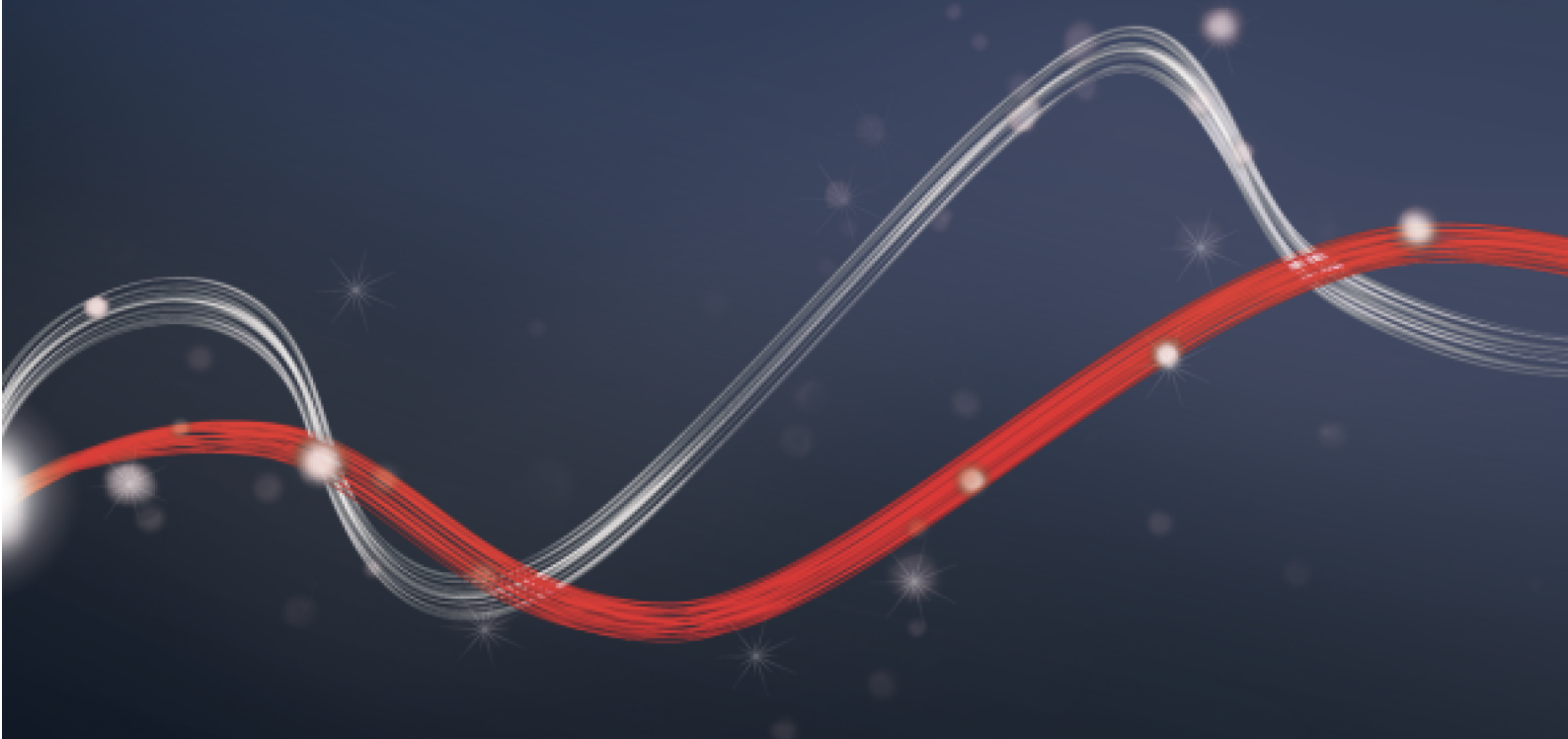




Be ahead



# DEIMOS ULTRA BT A

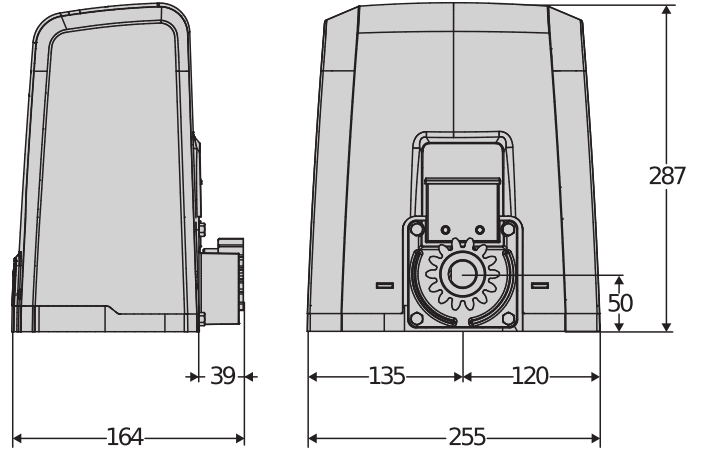




## Sliding gate automation systems



Empowered by  
**U-LINK**



Gamme d'opérateurs pour la motorisation de portails coulissants jusqu'à 600 kg.

Vitesse maximale du vantail jusqu'à 16 m/min.

Fin de course magnétique de nouvelle conception pour une installation plus rapide, précise et parfaitement intégrée à l'architecture du site.

Usage résidentiel.

Centrale de commande prévue pour recevoir le système Blue-Entry.

### Caractéristiques importantes



**Fins de course magnétiques** : ce type de fins course garantit des installations précises et sûres dans toutes les conditions climatiques



**Centrales de commande avec afficheur de programmation** : la centrale de commande Merak, avec son afficheur de programmation à scénarios pré-programmés, aide l'installateur dans la phase de programmation ; la centrale de commande est montée de manière oblique, afin de faciliter les opérations de lecture et le réglage des paramètres.



## Sliding gate automation systems



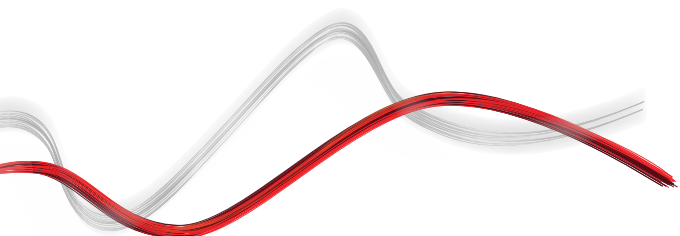
### Caractéristiques importantes



**Vis frontales:** cette disposition des vis de fixation du boîtier garantit la simplicité et le confort en cours d'installation et d'entretien, même avec des espaces latéraux limités.



**Levier de déverrouillage avec clé personnalisée :** le levier de déverrouillage garantit la simplicité de déblocage du moteur, et la clé personnalisée assure une sécurité maximale





## Sliding gate automation systems

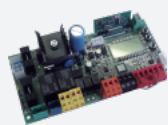


## DEIMOS ULTRA BT A

Code	Nom	Description	
P925221 00002	DEIMOS ULTRA BT A400	Opérateur 24 V pour portails coulissants jusqu'à 400 kg. Vitesse du vantail 12 m/min. U-Link et fin de course Magnétique	U-Link
P925223 00002	DEIMOS ULTRA BT A600	Opérateur 24 V pour portails coulissants jusqu'à 600 kg. Vitesse du vantail 12 m/min. U-Link et fin de course Magnétique	U-Link

## MERAK: Centrale de commande incorporée pour 1 opérateur 24 V pour portails coulissants

## MERAK - Intégrée



- Centrale de commande incorporée pour 1 opérateur 24 V pour portails coulissants
- Alimentation carte : 230V monophasé
- Alimentation opérateur : 24 V 80 W
- Principales fonctions : refermeture automatique, fermeture rapide, ouverture piétonne, fonctionnement à action maintenue, signalement entretien
- Compatibilité : HQSC-D, QSC-D MA
- Caractéristiques principales : bornes blocs amovibles avec nouveau standard coloré, programmation simplifiée à scénarios avec affichage, récepteur 2 canaux intégré, anti claque porte inspiré du système D-Track, ralentissement à l'ouverture et à la fermeture

	DEIMOS ULTRA BT A400	DEIMOS ULTRA BT A600
Centrale de commande	MERAK SL1	MERAK SL2
Alimentation carte	230 V	230 V
tension d'alimentation	24 V	24 V
Puissance absorbée	50 W	70 W
poids max. du portail	400 kg	600 kg
Vitesse du portail	12 m/min	12 m/min
Type de fin de course	Magnétique	Magnétique
Module pignon	4	4
Ralentissement	Oui	Oui
Blocage	Mécanique	Mécanique
Déblocage	À levier avec clé personnalisée	À levier avec clé personnalisée
Réaction au choc	D-Track	D-Track
Fréquence d'utilisation	Intensif	Intensif
Degré de protection	IP44	IP44
Conditions environnementales	-20 ÷ 55 °C	-20 ÷ 55 °C

## ACCESSOIRES RECOMMANDÉS

	D114093 00003 - <b>RADIUS LED BT A R1</b> Feu clignotant avec antenne incorporée pour moteurs alimentés en 24 V.		D114168 00003 - <b>RADIUS LED BT A R1 W</b> Clignotant avec antenne incorporée pour moteurs alimentés en 24 V. Lampe clignotante blanche.
	D114094 00003 - <b>RADIUS LED BT A RO</b> Clignotant sans antenne incorporée pour moteurs alimentés en 24 V.		D221073 - <b>CP</b> Crémaillère en nylon armé, module 4, section 22 x 22 mm, longueur 1 m, fixation par vis avec oeilletons de réglage Capacité maximale 600 kg.



## Sliding gate automation systems



## ACCESSOIRES RECOMMANDÉS

	<b>D571053 - CVZ</b> Crémaillère en acier, module 4, section 30 x 12 mm, longueur 1 m, fixation par vis sur les supports Capacité maximale 1000 kg.		<b>N999320 - CVZ-S</b> Crémaillère en acier, module 4, section 30 x 8 mm, longueur 1 m, fixation par vis avec supports Capacité maximale 800 kg.
	<b>P111468 - B EBA R5 485 LINK</b> Carte d'extension pour la connexion d'une série de centrales de commande avec gestion des commandes via une liaison série		<b>new</b> <b>P125035 - SL BAT2</b> Kit batteries de secours pour Les opérateurs Deimos BT A, Ares BT A, Deimos Ultra BT A, Ares Ultra BT A.



Sliding gate automation systems



## Qu'est-ce U-Link ?

La technologie qui vous offre une nouvelle puissance

U-Link, Universal Link est une plate-forme Bft unique qui vous permet de créer des écosystèmes technologiques.

Au sein de la Home Access Automation, elle vous permet de communiquer avec tous les dispositifs d'automatisation des accès domestiques, de n'importe quelle marque.

Ainsi, vous gagnerez du temps, vous contrôlerez le tout avec simplicité, bref, vous aurez l'esprit tranquille.

### Intuitive

Facile à installer et à utiliser

### Adaptable

Vous permet d'ajouter un nombre illimité de dispositifs

### Flexible

Vous permet de créer des groupes de produits interconnectés

### Pratique

Fonctionne avec ou sans connexion web

### Fonctionnelle

Vous pouvez contrôler les paramètres à distance via des applications dédiées



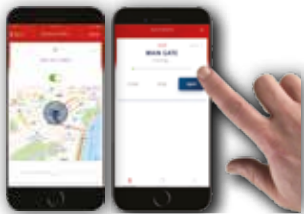
## Sliding gate automation systems



# Un schéma unique pour tout : découvrez cette technologie extraordinaire

Une plate-forme unique au monde, qui **permet de créer des écosystèmes technologiques** en offrant une large gamme de solutions pour différents secteurs.

Cette plate-forme propriétaire qui caractérise les produits Bft, grâce aux cartes B-Eba et au récepteur Clonix U-Link, s'adapte à l'ensemble des protocoles et des produits d'automatisme des accès (même les produits BFT non natifs U-Link ou non BFT), et s'applique à plusieurs domaines. De cette manière, chaque dispositif devient intelligent et peut être interconnecté avec d'autres systèmes grâce à un langage qui évolue de plus en plus vers l'universalité.



### U-Control HOME

U-Control HOME est l'application qui vous permet d'ouvrir le portail de votre maison, et de contrôler à distance les automatisations Bft via votre smartphone. La version IOS permet l'ouverture automatique de l'automatisme si vous vous trouvez à proximité.

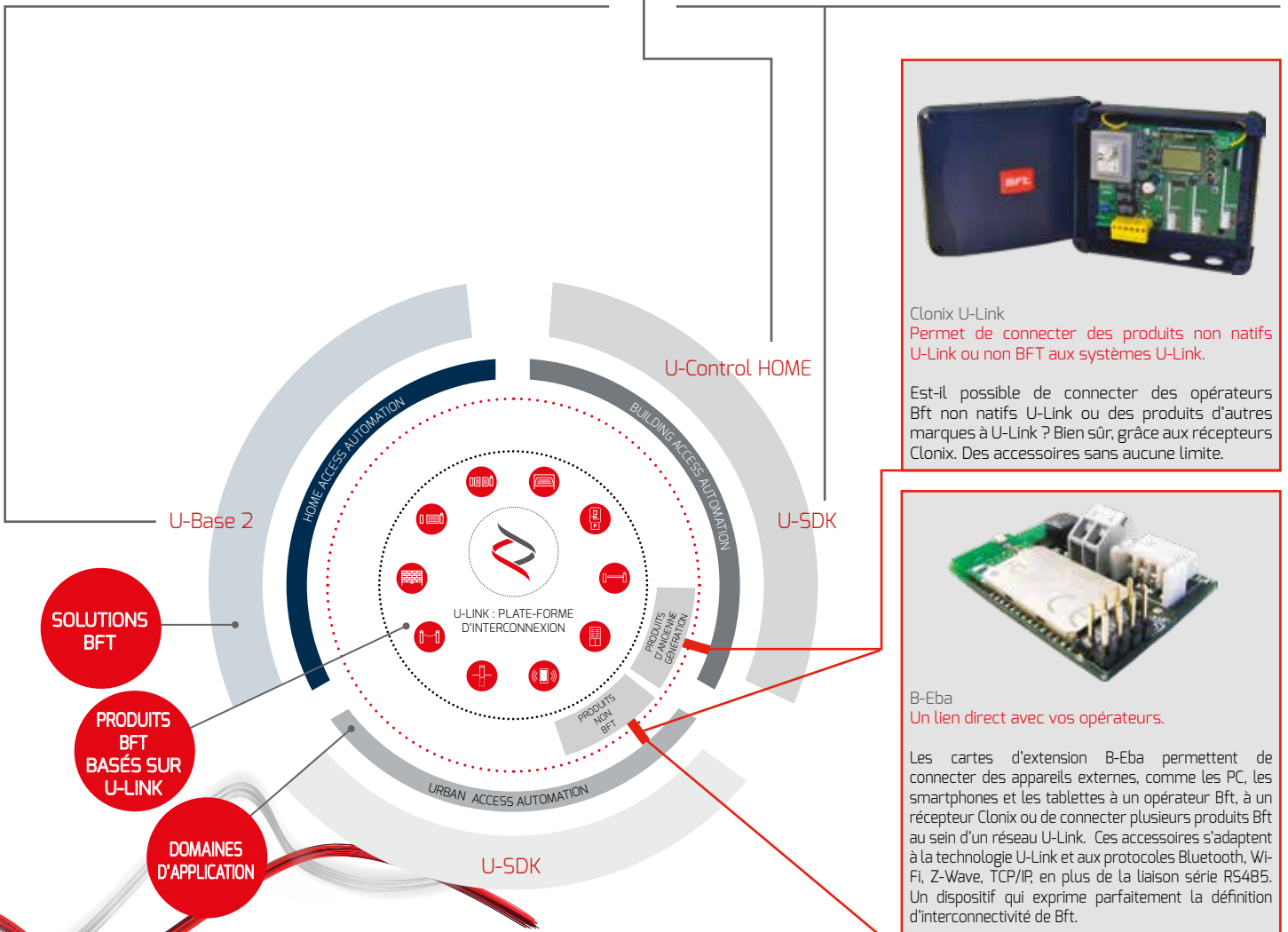
### U-Base 2

Un logiciel pour installer, effectuer la maintenance et identifier facilement les dysfonctionnements des opérateurs compatibles U-Link, le tout avec simplicité et confort.



### U-SDK

U-SDK est l'application qui rend les automatismes Bft compatibles et faciles à intégrer à un réseau de gestion BMS pour la supervision de bâtiments.



Clonix U-Link  
Permet de connecter des produits non natifs U-Link ou non BFT aux systèmes U-Link.

Est-il possible de connecter des opérateurs Bft non natifs U-Link ou des produits d'autres marques à U-Link ? Bien sûr, grâce aux récepteurs Clonix. Des accessoires sans aucune limite.



B-Eba  
Un lien direct avec vos opérateurs.

Les cartes d'extension B-Eba permettent de connecter des appareils externes, comme les PC, les smartphones et les tablettes à un opérateur Bft, à un récepteur Clonix ou de connecter plusieurs produits Bft au sein d'un réseau U-Link. Ces accessoires s'adaptent à la technologie U-Link et aux protocoles Bluetooth, Wi-Fi, Z-Wave, TCP/IP, en plus de la liaison série RS485. Un dispositif qui exprime parfaitement la définition d'interconnectivité de Bft.

