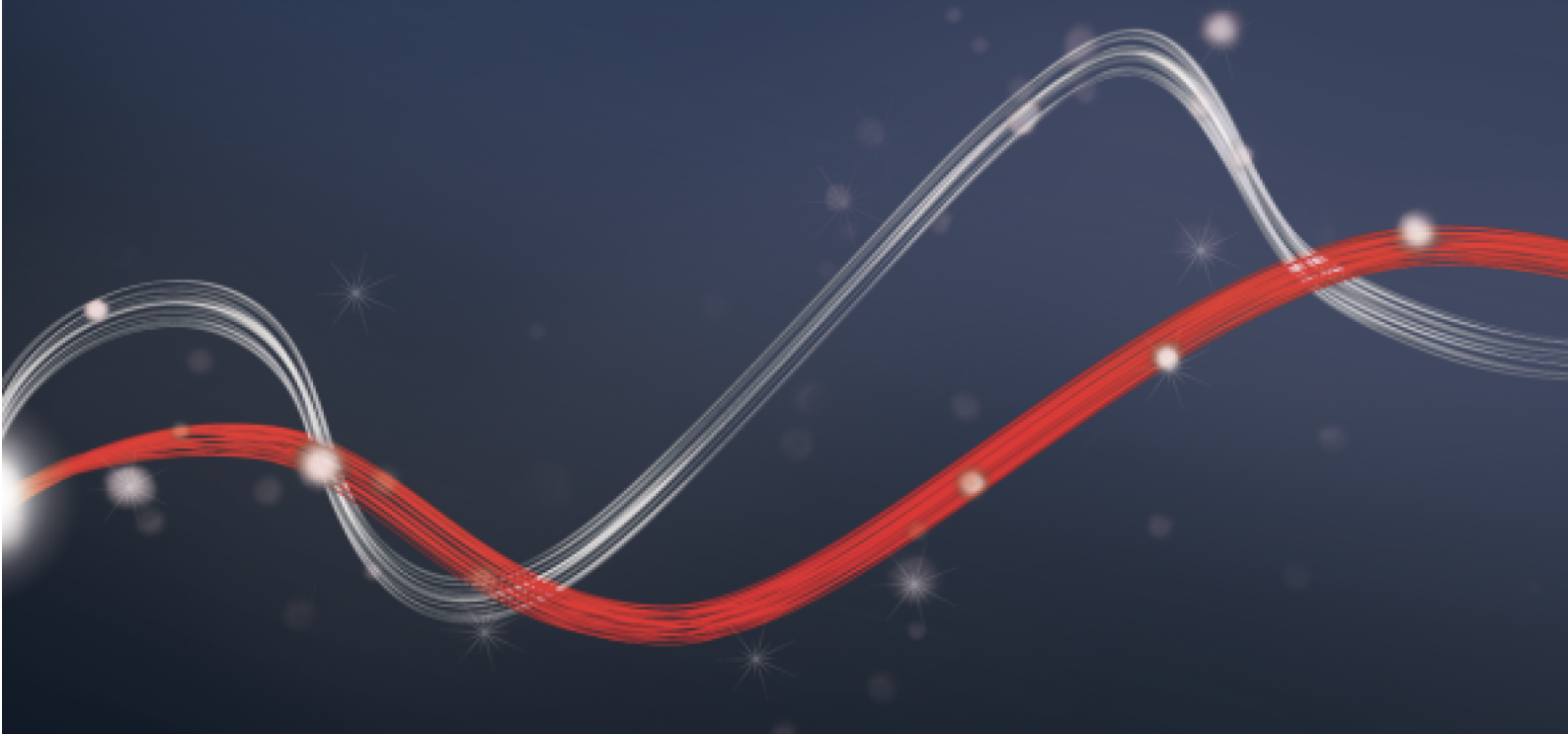




Be ahead



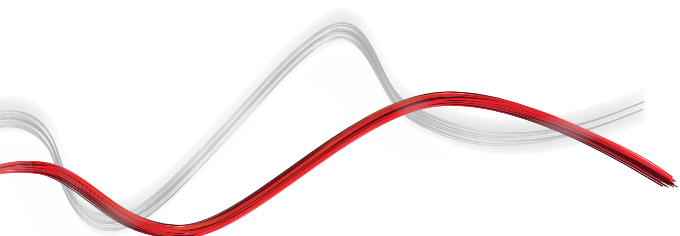
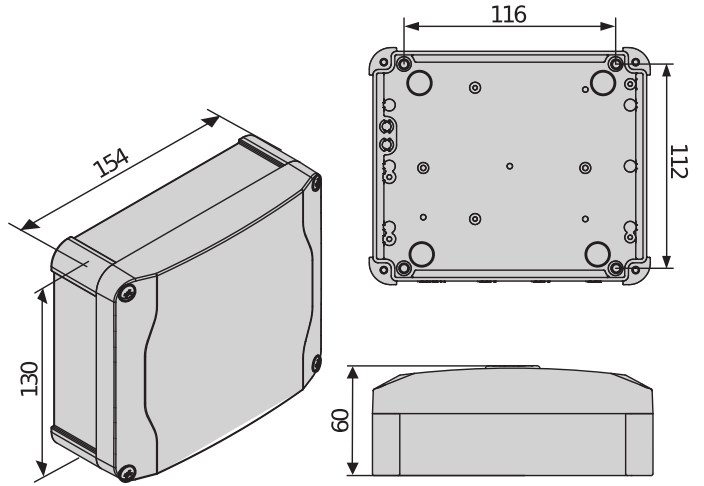
# CLONIX



## Remote control receiver



Empowered by  
**U-LINK**



## Remote control receiver



## CLONIX

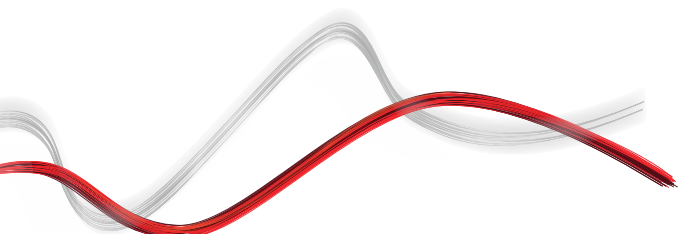
Code	Nom	Description
D113674 00001	CLONIX 2E	Récepteur bicanal embrochable 433 MHz à code tournant (rolling code). Mémoire 128 positions
D113807 00002	CLONIX 2E AC U-LINK 230	Récepteur extérieur 433 MHz doté de 2 sorties à contact NO. Compatible avec le protocole U-LINK (doté de 3 broches de connexion). Alimentation 230 V, 2048 positions de mémoire



	CLONIX 2E	CLONIX 2E AC U-LINK 230
Alimentation moteur	---	230 V
Alimentation	24 V	230 V
Fréquence	433 MHz	433 MHz
intensité du courant	---	---
Poids	---	0,30 kg
Conditions environnementales	-20 + 55 °C	-20 + 55 °C

## ACCESSOIRES RECOMMANDÉS

<p>D111904 - <b>MITTO B RCBO2 R1</b></p> <p>Émetteur 2 canaux. Portée 50/100 m. Alimentation 12 V sur 1 pile type 23 A</p>	<p>D111906 - <b>MITTO B RCBO4 R1</b></p> <p>Émetteur 4 canaux. Portée 50/100 m. Alimentation 12 V sur 1 pile type 23 A</p>
<p>P111468 - <b>B EBA RS 485 LINK</b></p> <p>Carte d'extension pour la connexion d'une série de centrales de commande avec gestion des commandes via une liaison série</p>	<p>P111535 - <b>B EBA Z-WAVE DRIVER</b></p> <p>Carte d'extension pour la connexion avec protocole sans fil Z-wave</p>
<p>P111523 - <b>U-BASE ANDROID</b></p> <p>Logiciel de gestion et de programmation des centrales et des récepteurs BFT. Version pour tablette et smartphone Android, connexion Bluetooth</p>	<p>P111510 - <b>U-BASE</b></p> <p>Software de programmation et gestion via Bluetooth des centrales de commande, récepteurs et telecommandes. Complet de clé USB bluetooth</p>



## Remote control receiver



# Qu'est-ce U-Link ?

La technologie qui vous offre une nouvelle puissance

U-Link, Universal Link est une plate-forme Bft unique qui vous permet de créer des écosystèmes technologiques.

Au sein de la Home Access Automation, elle vous permet de communiquer avec tous les dispositifs d'automatisation des accès domestiques, de n'importe quelle marque.

Ainsi, vous gagnerez du temps, vous contrôlerez le tout avec simplicité, bref, vous aurez l'esprit tranquille.

### Intuitive

Facile à installer et à utiliser

### Adaptable

Vous permet d'ajouter un nombre illimité de dispositifs

### Flexible

Vous permet de créer des groupes de produits interconnectés

### Pratique

Fonctionne avec ou sans connexion web

### Fonctionnelle

Vous pouvez contrôler les paramètres à distance via des applications dédiées

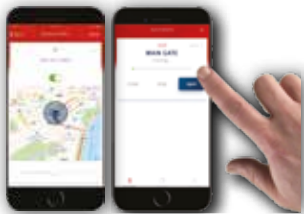
## Remote control receiver



# Un schéma unique pour tout : découvrez cette technologie extraordinaire

Une plate-forme unique au monde, qui **permet de créer des écosystèmes technologiques** en offrant une large gamme de solutions pour différents secteurs.

Cette plate-forme propriétaire qui caractérise les produits Bft, grâce aux cartes B-Eba et au récepteur Clonix U-Link, s'adapte à l'ensemble des protocoles et des produits d'automatisme des accès (même les produits BFT non natifs U-Link ou non BFT), et s'applique à plusieurs domaines. De cette manière, chaque dispositif devient intelligent et peut être interconnecté avec d'autres systèmes grâce à un langage qui évolue de plus en plus vers l'universalité.



### U-Control HOME

U-Control HOME est l'application qui vous permet d'ouvrir le portail de votre maison, et de contrôler à distance les automatisations Bft via votre smartphone. La version IOS permet l'ouverture automatique de l'automatisme si vous vous trouvez à proximité.

### U-Base 2

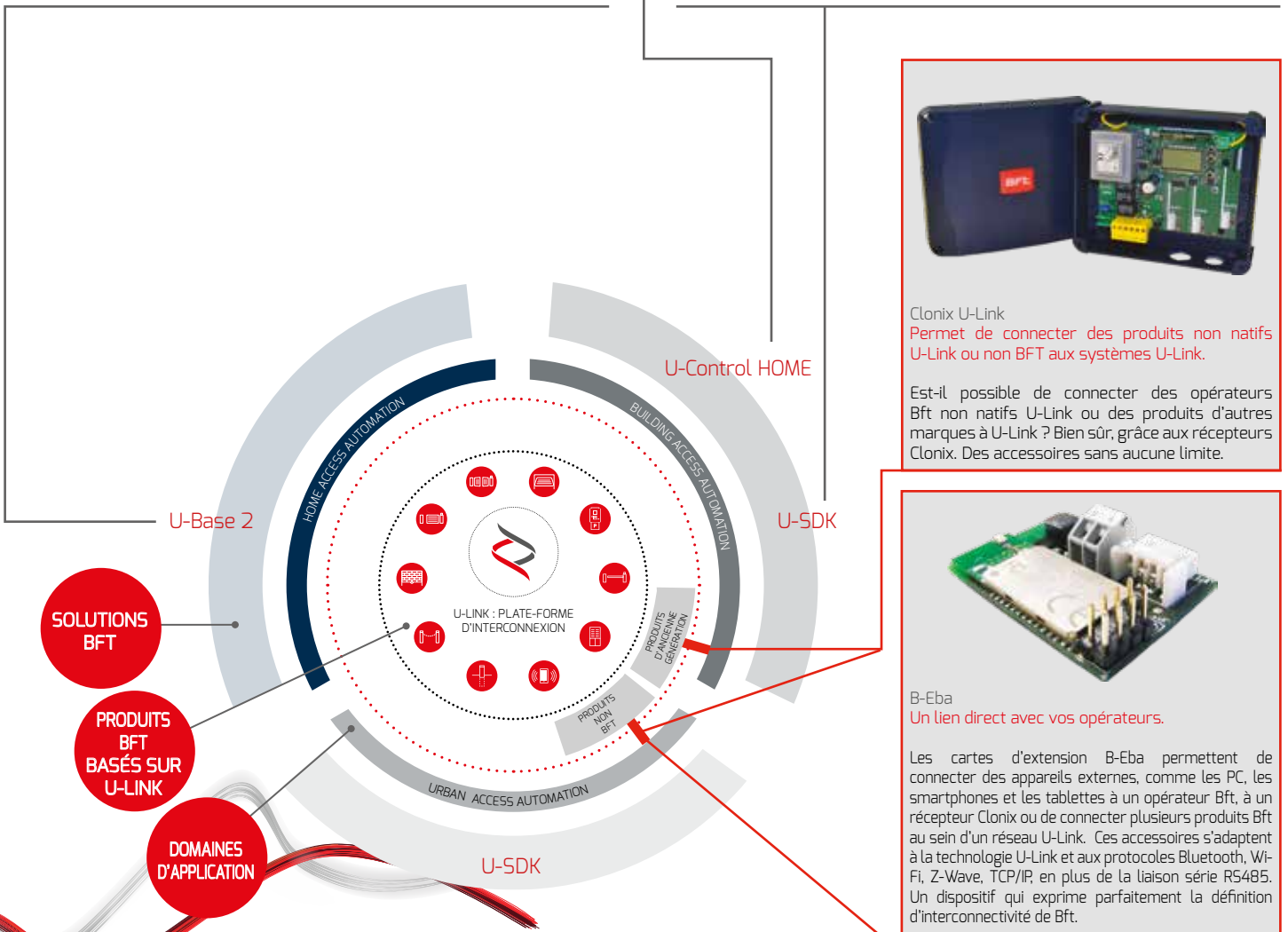


Un logiciel pour installer, effectuer la maintenance et identifier facilement les dysfonctionnements des opérateurs compatibles U-Link, le tout avec simplicité et confort.

### U-SDK



U-SDK est l'application qui rend les automatismes Bft compatibles et faciles à intégrer à un réseau de gestion BMS pour la supervision de bâtiments.



**Clonix U-Link**  
Permet de connecter des produits non natifs U-Link ou non BFT aux systèmes U-Link.

Est-il possible de connecter des opérateurs Bft non natifs U-Link ou des produits d'autres marques à U-Link ? Bien sûr, grâce aux récepteurs Clonix. Des accessoires sans aucune limite.



**B-Eba**  
Un lien direct avec vos opérateurs.

Les cartes d'extension B-Eba permettent de connecter des appareils externes, comme les PC, les smartphones et les tablettes à un opérateur Bft, à un récepteur Clonix ou de connecter plusieurs produits Bft au sein d'un réseau U-Link. Ces accessoires s'adaptent à la technologie U-Link et aux protocoles Bluetooth, Wi-Fi, Z-Wave, TCP/IP, en plus de la liaison série RS485. Un dispositif qui exprime parfaitement la définition d'interconnectivité de Bft.

