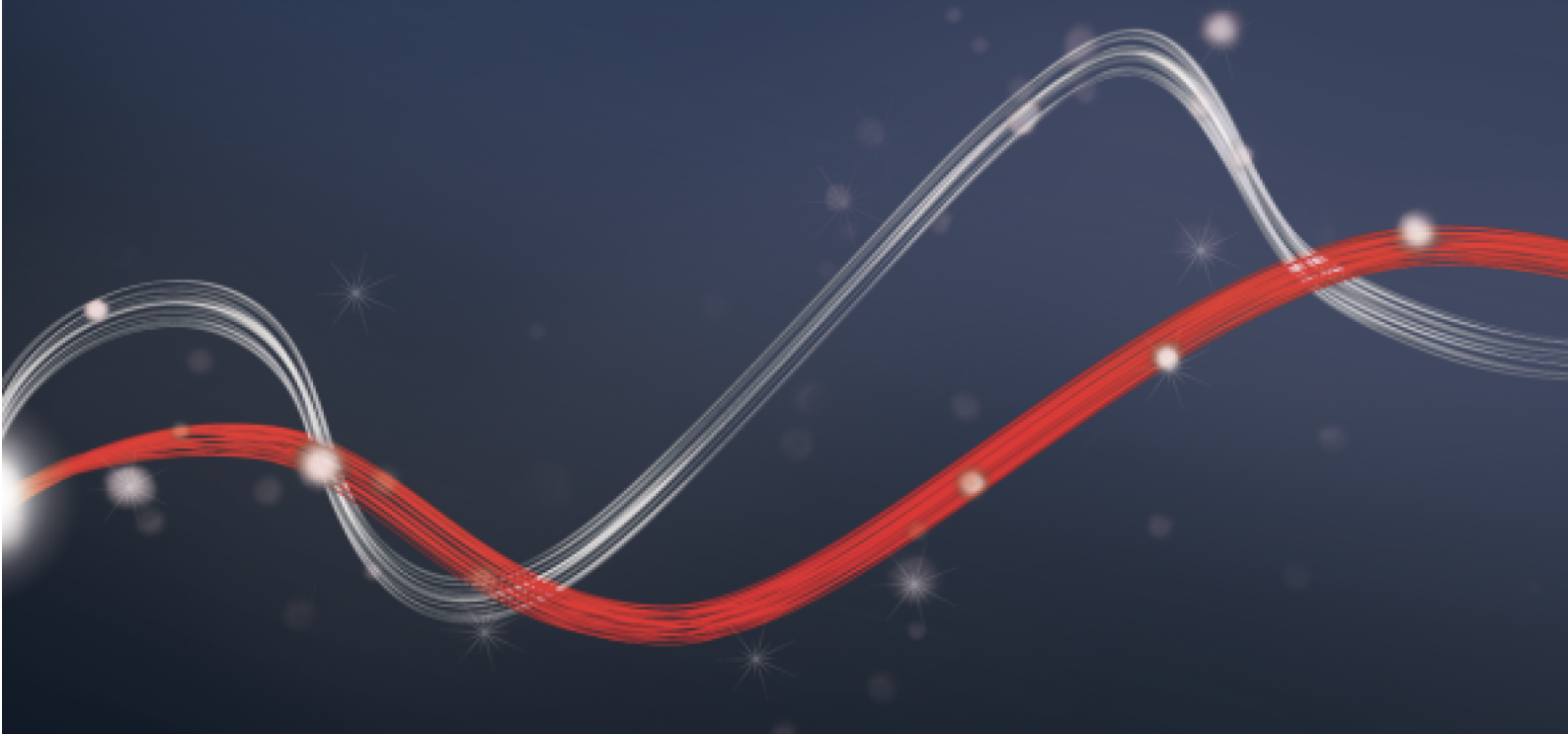




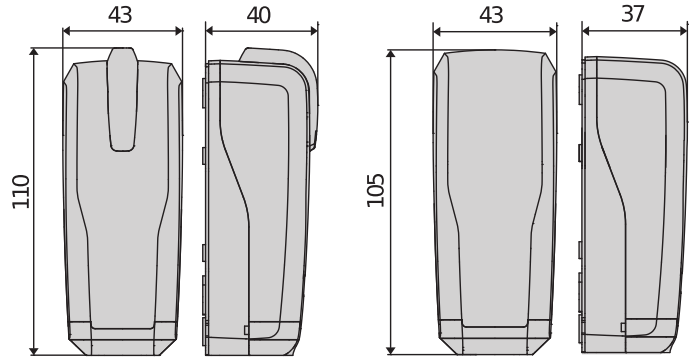
Be ahead



# DESME



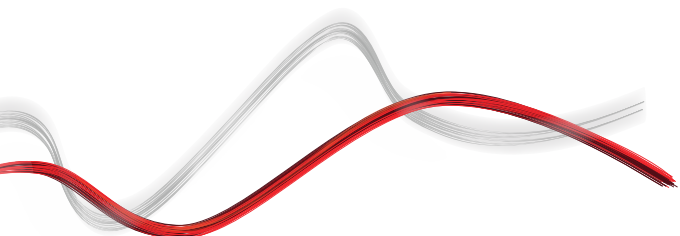
## Photocells for automatic gates and safety devices



THEA A.15 O.PF  
THEA A.15 O.PF UNI

DESMEA.15 O

Design, innovation et technicité. Des caractéristiques qui trouvent tout particulièrement leur compte dans la nouvelle gamme de cellules photoélectriques alliant non seulement élégance et fonctionnalité, mais aussi commodité d'emploi et sécurité et ergonomie et simplicité. La gamme propose des cellules photo-électriques orientables et fixe pour répondre au mieux à toutes les exigences d'installation.



## Photocells for automatic gates and safety devices

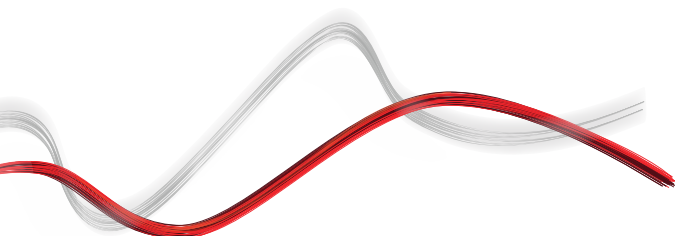
### DESME

Code	Nom	Description
P111526	DESME A15	 Paire de cellules photo-électriques à alignement automatique (à système d'auto-alignement intégré). Portée 30 m. Alimentation 24 Vca/Vcc. Design, innovation et technicité. Des caractéristiques qui trouvent tout particulièrement leur compte dans la nouvelle gamme de cellules photoélectriques alliant non seulement élégance et fonctionnalité, mais aussi commodité d'emploi et sécurité et ergonomie et simplicité. La possibilité d'orienter le faisceau lumineux du modèle DESME A.15 O permet l'installation rapide et simple des cellules photoélectriques même sur les murs ou piliers désalignés entre eux, gagnant ainsi du temps et réalisant une installation soignée et correcte.
P111527	DESME A15 O	 Paire de cellules photo-électriques orientables de 40 ° horizontalement et 10 ° verticalement. Signal infrarouge synchronisé pour éviter toute possibilité d'éblouissement. Portée 30 m. Alimentation 24 V Vca/Vcc. Design, innovation et technicité. Des caractéristiques qui trouvent tout particulièrement leur compte dans la nouvelle gamme de cellules photoélectriques alliant non seulement élégance et fonctionnalité, mais aussi commodité d'emploi et sécurité et ergonomie et simplicité. La possibilité d'orienter le faisceau lumineux du modèle DESME A.15 O permet l'installation rapide et simple des cellules photoélectriques même sur les murs ou piliers désalignés entre eux, gagnant ainsi du temps et réalisant une installation soignée et correcte. Le signal infrarouge émis par la cellule photoélectrique DESME A.15 O est codifié et synchronisé de telle sorte que chaque récepteur installé ne puisse recevoir les informations que de l'émetteur associé à celui-ci, évitant ainsi l'obscurcissement des cellules photoélectriques.

	DESME A15	DESME A15 O
Tension	24 V	24 V
Orientabilité horiz.	non °	40 °
Orientabilité vert.	non °	10 °
Portée	30 m	30 m
Degré de protection	IP55	IP55

### ACCESSOIRES RECOMMANDÉS

  <b>P903022 - PHP BI</b> Adaptateur double face pour photocellules de la série THEA/DESME	 <b>P903023 - PHP BA1</b> Colonne support pour les photocellules de la série THEA/DESME sur les caissons des barrières Giotto, Moovi et Michelangelo
  <b>P903024 - ACV20</b> Protection anti-vandalisme pour photocellules de la série DESME	  <b>P903020 - APL</b> Paire de plaques d'ancrage pour colonnettes de la série PHP



## Photocells for automatic gates and safety devices

# Qu'est-ce U-Link ?

La technologie qui vous offre une nouvelle puissance

U-Link, Universal Link est une plate-forme Bft unique qui vous permet de créer des écosystèmes technologiques.

Au sein de la Home Access Automation, elle vous permet de communiquer avec tous les dispositifs d'automatisation des accès domestiques, de n'importe quelle marque.

Ainsi, vous gagnerez du temps, vous contrôlerez le tout avec simplicité, bref, vous aurez l'esprit tranquille.

### Intuitive

Facile à installer et à utiliser

### Adaptable

Vous permet d'ajouter un nombre illimité de dispositifs

### Flexible

Vous permet de créer des groupes de produits interconnectés

### Pratique

Fonctionne avec ou sans connexion web

### Fonctionnelle

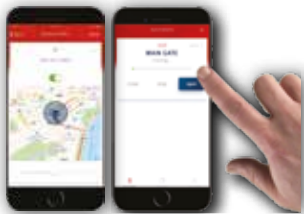
Vous pouvez contrôler les paramètres à distance via des applications dédiées

## Photocells for automatic gates and safety devices

# Un schéma unique pour tout : découvrez cette technologie extraordinaire

Une plate-forme unique au monde, qui **permet de créer des écosystèmes technologiques** en offrant une large gamme de solutions pour différents secteurs.

Cette plate-forme propriétaire qui caractérise les produits Bft, grâce aux cartes B-Eba et au récepteur Clonix U-Link, s'adapte à l'ensemble des protocoles et des produits d'automatisme des accès (même les produits BFT non natifs U-Link ou non BFT), et s'applique à plusieurs domaines. De cette manière, chaque dispositif devient intelligent et peut être interconnecté avec d'autres systèmes grâce à un langage qui évolue de plus en plus vers l'universalité.



### U-Control HOME

U-Control HOME est l'application qui vous permet d'ouvrir le portail de votre maison, et de contrôler à distance les automatisations Bft via votre smartphone. La version IOS permet l'ouverture automatique de l'automatisme si vous vous trouvez à proximité.

### U-Base 2

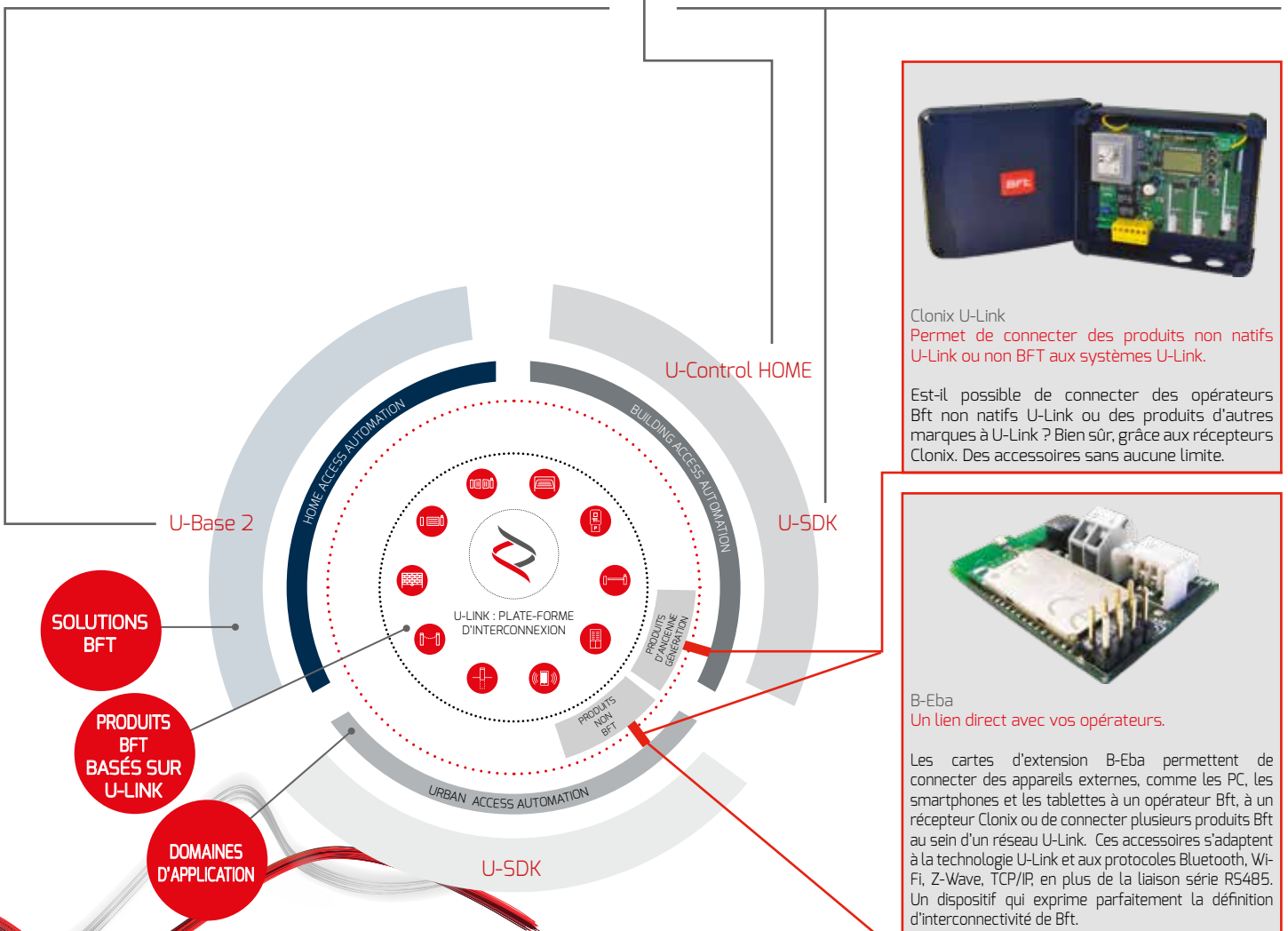


Un logiciel pour installer, effectuer la maintenance et identifier facilement les dysfonctionnements des opérateurs compatibles U-Link, le tout avec simplicité et confort.

### U-SDK



U-SDK est l'application qui rend les automatismes Bft compatibles et faciles à intégrer à un réseau de gestion BMS pour la supervision de bâtiments.



**Clonix U-Link**  
Permet de connecter des produits non natifs U-Link ou non BFT aux systèmes U-Link.

Est-il possible de connecter des opérateurs Bft non natifs U-Link ou des produits d'autres marques à U-Link ? Bien sûr, grâce aux récepteurs Clonix. Des accessoires sans aucune limite.



**B-Eba**  
Un lien direct avec vos opérateurs.

Les cartes d'extension B-Eba permettent de connecter des appareils externes, comme les PC, les smartphones et les tablettes à un opérateur Bft, à un récepteur Clonix ou de connecter plusieurs produits Bft au sein d'un réseau U-Link. Ces accessoires s'adaptent à la technologie U-Link et aux protocoles Bluetooth, Wi-Fi, Z-Wave, TCP/IP, en plus de la liaison série RS485. Un dispositif qui exprime parfaitement la définition d'interconnectivité de Bft.

