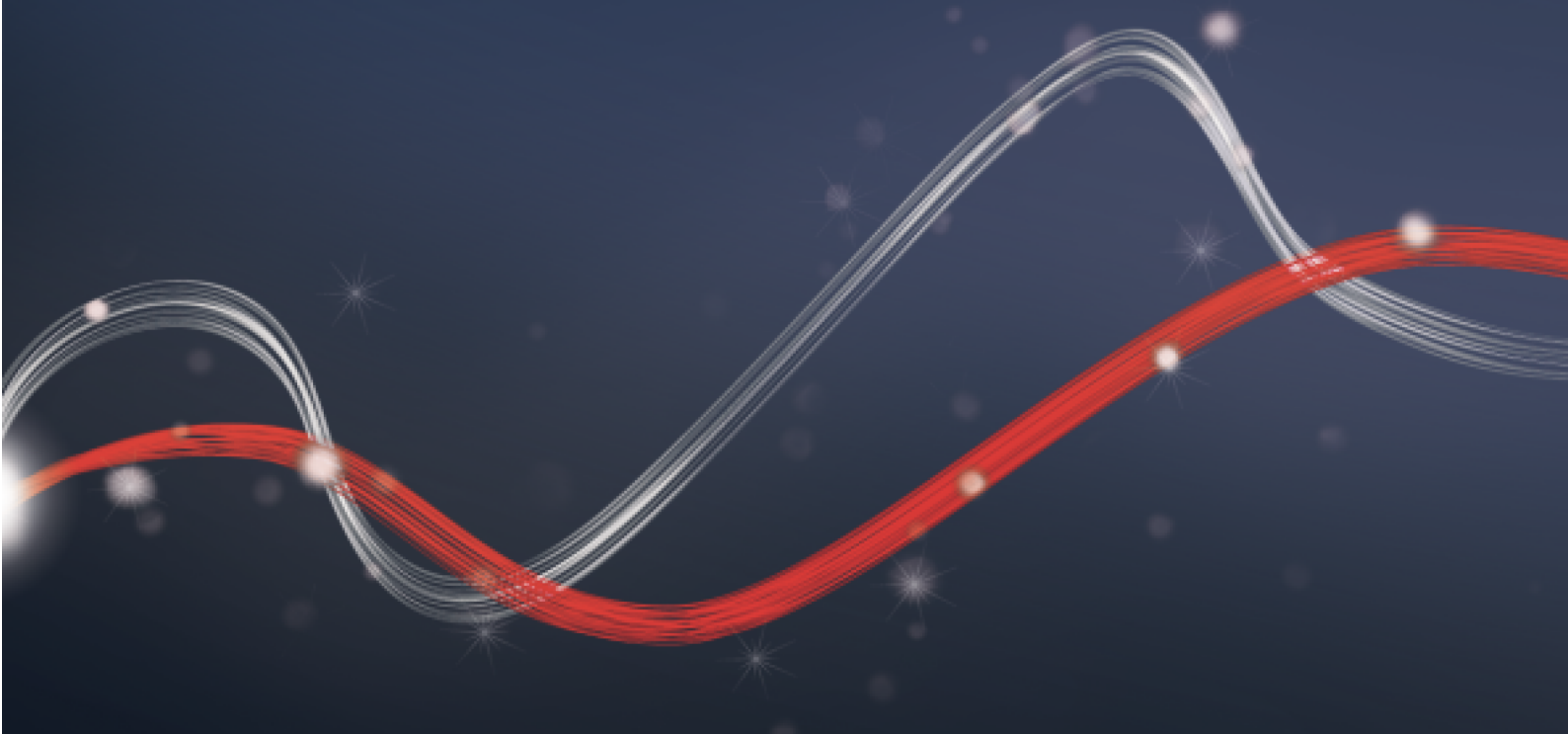




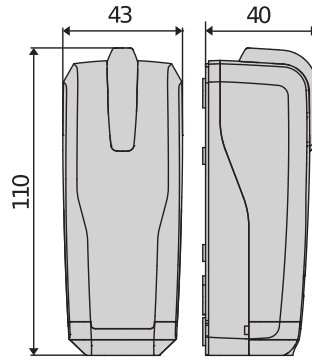
Be ahead



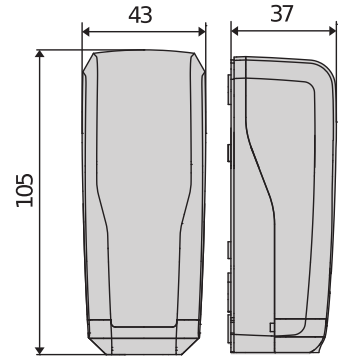
THEA



Photocells for automatic gates and safety devices

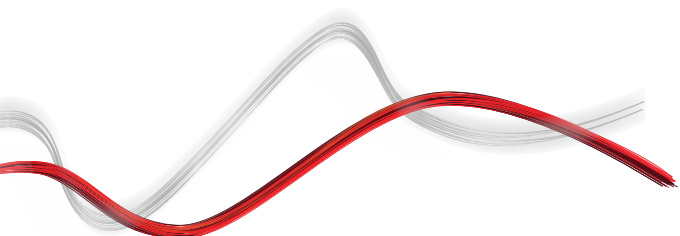


THEA A.15 O.PF
THEA A.15 O.PF UNI



DESMEA.15 O

Paire de cellules photo-électriques orientables avec feu clignotant intégré

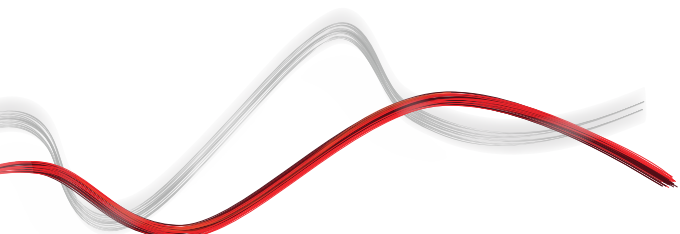


Photocells for automatic gates and safety devices

THEA

Code	Nom	Description
P111714	THEA A15 O.PF UNI	<p>Paire de cellules photo-électriques à alignement automatique (à système d'auto-alignement intégré), Portée 30 m. Alimentation 24 V Vca/Vcc. Paire de cellules photo-électriques universelles adaptées à des automatismes d'autres marques que BFT, orientables avec feu clignotant intégré. Signal infrarouge synchronisé pour éviter toute possibilité d'éblouissement accidentel. Pour application extérieure. Possibilité d'orienter le faisceau de 40° horizontalement et 10° verticalement. Portée 30 m. Alimentation 24 Vca/Vcc THEA est le seul et unique dispositif au monde intégrant une cellule photoélectrique orientable avec un signal synchronisé avec un feu clignotant à LED à haute efficacité. Le tout sous un habillage reflétant le "design language" Bft, avec des formes dégagant une sensation de modernité, d'innovation et de technicité pour créer un produit où élégance rime avec fonctionnalité, commodité d'emploi avec sécurité et ergonomie avec simplicité. Grâce à THEA, les temps et les coûts d'installation sont énormément réduits ! Pour preuve : Le clignotant s'installe automatiquement en même temps de la pose de la cellule photoélectrique, sans câblage dédié ni fourreaux ou tubes supplémentaires, ni connexions spécifiques. La synchronisation du signal, d'autre part, permet au feu clignotant de signaler les dysfonctionnements ou désalignements éventuels de la cellule photoélectrique en émettant des clignotements divers. THEA peut être connectée avec toutes les centrales Bft de nouvelle génération, avec gestion vérifiée des sécurités. Ainsi, l'alimentation en énergie électrique de la cellule photoélectrique et du feu clignotant est une seule et ne nécessite pas un câblage dédié pour l'un ou l'autre des deux éléments, mais garantit néanmoins le fonctionnement correct des deux produits.</p>
P111528	THEA A15 O.PF	<p>Paire de cellules photo-électriques orientables avec feu clignotant intégré. Possibilité d'orienter le faisceau de 40° horizontalement et 10° verticalement. Signal infrarouge synchronisé pour éviter toute possibilité d'éblouissement. Portée 30 m. Alimentation 24 V Vca/Vcc. Pour application extérieure. THEA est le seul et unique dispositif au monde intégrant une cellule photoélectrique orientable avec un signal synchronisé avec un feu clignotant à LED à haute efficacité. Le tout sous un habillage reflétant le "design language" Bft, avec des formes dégagant une sensation de modernité, d'innovation et de technicité pour créer un produit où élégance rime avec fonctionnalité, commodité d'emploi avec sécurité et ergonomie avec simplicité. Grâce à THEA, les temps et les coûts d'installation sont énormément réduits ! Pour preuve : Le clignotant s'installe automatiquement en même temps de la pose de la cellule photoélectrique, sans câblage dédié ni fourreaux ou tubes supplémentaires, ni connexions spécifiques. La synchronisation du signal, d'autre part, permet au feu clignotant de signaler les dysfonctionnements ou désalignements éventuels de la cellule photoélectrique en émettant des clignotements divers. THEA peut être connectée avec toutes les centrales Bft de nouvelle génération, avec gestion vérifiée des sécurités. Ainsi, l'alimentation en énergie électrique de la cellule photoélectrique et du feu clignotant est une seule et ne nécessite pas un câblage dédié pour l'un ou l'autre des deux éléments, mais garantit néanmoins le fonctionnement correct des deux produits.</p>

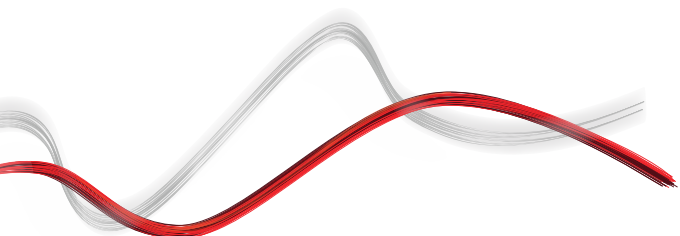
	THEA A15 O.PF UNI	THEA A15 O.PF
Tension	24 V	24 V
Orientabilité horiz.	40 °	40 °
Orientabilité vert.	10 °	10 °
Portée	30 m	30 m
Degré de protection	IP55	IP55



Photocells for automatic gates and safety devices

ACCESSOIRES RECOMMANDÉS

	<p>new P903022 - PHP BI</p> <p>Adaptateur double face pour photocellules de la série THEA/DESME</p>		<p>P903023 - PHP BA1</p> <p>Colonne support pour les photocellules de la série THEA/DESME sur les caissons des barrières Giotto, Moovi et Michelangelo</p>
	<p>new P903020 - APL</p> <p>Paire de plaques d'ancrage pour colonnettes de la série PHP</p>		



Photocells for automatic gates and safety devices

Qu'est-ce U-Link ?

La technologie qui vous offre une nouvelle puissance

U-Link, Universal Link est une plate-forme Bft unique qui vous permet de créer des écosystèmes technologiques.

Au sein de la Home Access Automation, elle vous permet de communiquer avec tous les dispositifs d'automatisation des accès domestiques, de n'importe quelle marque.

Ainsi, vous gagnerez du temps, vous contrôlerez le tout avec simplicité, bref, vous aurez l'esprit tranquille.

Intuitive

Facile à installer et à utiliser

Adaptable

Vous permet d'ajouter un nombre illimité de dispositifs

Flexible

Vous permet de créer des groupes de produits interconnectés

Pratique

Fonctionne avec ou sans connexion web

Fonctionnelle

Vous pouvez contrôler les paramètres à distance via des applications dédiées

Photocells for automatic gates and safety devices

Un schéma unique pour tout : découvrez cette technologie extraordinaire

Une plate-forme unique au monde, qui **permet de créer des écosystèmes technologiques** en offrant une large gamme de solutions pour différents secteurs.

Cette plate-forme propriétaire qui caractérise les produits Bft, grâce aux cartes B-Eba et au récepteur Clonix U-Link, s'adapte à l'ensemble des protocoles et des produits d'automatisme des accès (même les produits BFT non natifs U-Link ou non BFT), et s'applique à plusieurs domaines. De cette manière, chaque dispositif devient intelligent et peut être interconnecté avec d'autres systèmes grâce à un langage qui évolue de plus en plus vers l'universalité.



U-Control HOME

U-Control HOME est l'application qui vous permet d'ouvrir le portail de votre maison, et de contrôler à distance les automatisations Bft via votre smartphone. La version IOS permet l'ouverture automatique de l'automatisme si vous vous trouvez à proximité.

U-Base 2

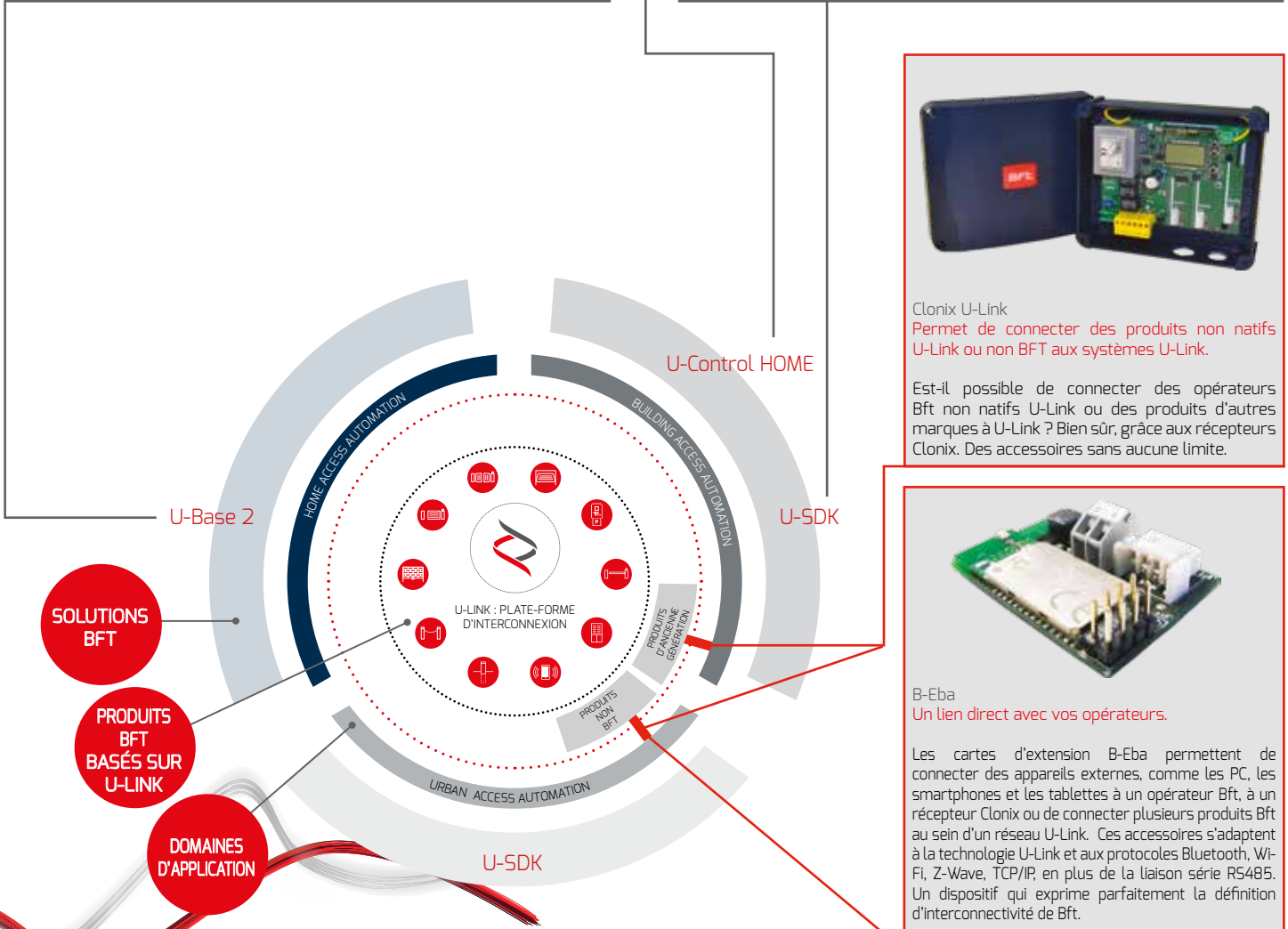


Un logiciel pour installer, effectuer la maintenance et identifier facilement les dysfonctionnements des opérateurs compatibles U-Link, le tout avec simplicité et confort.

U-SDK



U-SDK est l'application qui rend les automatismes Bft compatibles et faciles à intégrer à un réseau de gestion BMS pour la supervision de bâtiments.



Clonix U-Link
Permet de connecter des produits non natifs U-Link ou non BFT aux systèmes U-Link.

Est-il possible de connecter des opérateurs Bft non natifs U-Link ou des produits d'autres marques à U-Link ? Bien sûr, grâce aux récepteurs Clonix. Des accessoires sans aucune limite.



B-Eba
Un lien direct avec vos opérateurs.

Les cartes d'extension B-Eba permettent de connecter des appareils externes, comme les PC, les smartphones et les tablettes à un opérateur Bft, à un récepteur Clonix ou de connecter plusieurs produits Bft au sein d'un réseau U-Link. Ces accessoires s'adaptent à la technologie U-Link et aux protocoles Bluetooth, Wi-Fi, Z-Wave, TCP/IP, en plus de la liaison série RS485. Un dispositif qui exprime parfaitement la définition d'interconnectivité de Bft.

