



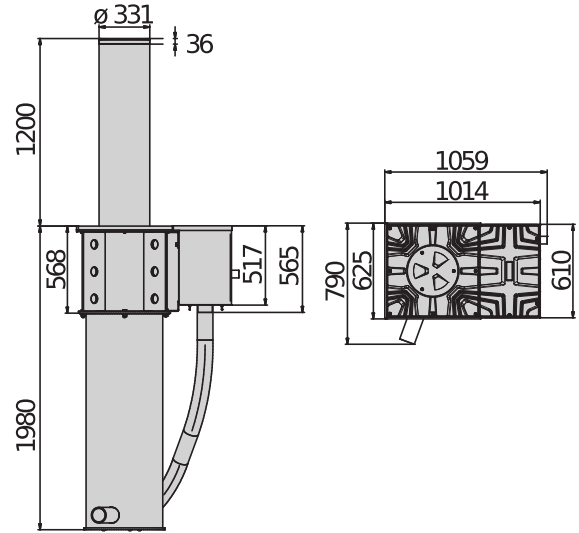
Be ahead

XPASS K12 B





Anti-Terrorism bollards



Borne automatique anti-terrorisme hydraulique, testée (crash-test) par un organisme indépendant et certifiée conforme aux normes IWA14-1:2013 et PAS 68 (équivalentes aux normes américaines K12 et K4), avec une centrale hydraulique indépendante. Adaptée à la protection des sites sensibles. Pompe hydraulique latérale et indépendante pour chaque borne : en cas de défaillance d'une centrale, les autres bornes restent néanmoins en service et les opérations d'entretien s'en trouvent facilitées.

PERSEO CBE 230.P SD: Centrale de commande avec U-Link, récepteur et circuit de chauffage (jusqu'à -40 °C) incorporés pour bornes de dissuasion électromécaniques et hydrauliques. Peut gérer jusqu'à 4 bornes simultanément (ou au maximum 2 Xpass 1200)



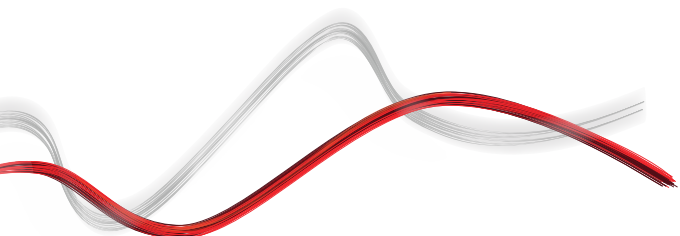
D113812 00002 - PERSEO CBE 230.P SD - Conseillée



- Centrale de commande avec U-Link, récepteur et circuit de chauffage (jusqu'à -40 °C) incorporés pour bornes de dissuasion électromécaniques et hydrauliques. Peut gérer jusqu'à 4 bornes simultanément (ou au maximum 2 Xpass 1200)
- Application : Armoire de commande pour manoeuvrer de 1 à 4 bornes dissuasives automatiques monophasées (en parallèle) (ou au maximum 2 XPASS B 330/1200)
- Alimentation carte : 230 Vca monophasé.
- Alimentation sortie : 230 Vca MONO, 12 A max.
- Caractéristiques principales : borniers extractibles, programmation numérique, afficheur à 3 chiffres, connecteur pour programmeur Proxima, récepteur bicanal 2048 codes inclus, réchauffeur pour fonctionnement jusqu'à -40 °C, support complet bornes escamotables anti-terrorisme, 11 entrées, 9 sorties.
- Fonctions principales : interconnectivité U-Link, refermeture automatique, commandes ouvre et ferme séparées, pré-clignotement, commande sécurité << homme mort >>, automatique ou semi-automatique, gestion de butée de fin de course en ouverture et fermeture, pré-équipement pour UPS.

ACCESSOIRES RECOMMANDÉS



	<p>new P800116 - TOTEM UNIT</p> <p>Module de base pour TOTEM, utilisable aussi bien pour unité inférieure que comme unité supérieure.</p>		<p>new P800116 00102 - TOTEM UNIT - RAL</p> <p>Module de base pour TOTEM, utilisable aussi bien pour unité inférieure que comme unité supérieure. Couleur RAL sur demande.</p>
--	---	--	--

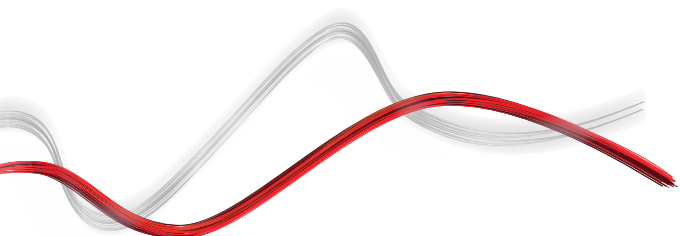




Anti-Terrorism bollards

ACCESSOIRES RECOMMANDÉS

 new P800117 - TLIGHTS	 P800040 - TPF
Feux R/V et capot pour totem	Plaque de fondation et d'ancrage pour totem
 D121619 - SPC3	 P111001 00003 - RME 2
Boîtier de commande ouverture arrêt fermeture (open stop close).	Détecteur de masses métalliques bicanal en 230 V fourni avec socle
 D110926 00001 - SPIRA 2X1	new P800103 - XPASS 800 ALARM
Boucle magnétique 2 x 1 m	Alarmes anti-vandalisme pour XPASS 275/800
 D113705 - ACOUSTIC DETECTOR	
Capteur de sirène réglable	





Anti-Terrorism bollards

Qu'est-ce U-Link ?

La technologie qui vous offre une nouvelle puissance

U-Link, Universal Link est une plate-forme Bft unique qui vous permet de créer des écosystèmes technologiques.

Au sein de la Home Access Automation, elle vous permet de communiquer avec tous les dispositifs d'automatisation des accès domestiques, de n'importe quelle marque.

Ainsi, vous gagnerez du temps, vous contrôlerez le tout avec simplicité, bref, vous aurez l'esprit tranquille.

Intuitive

Facile à installer et à utiliser

Adaptable

Vous permet d'ajouter un nombre illimité de dispositifs

Flexible

Vous permet de créer des groupes de produits interconnectés

Pratique

Fonctionne avec ou sans connexion web

Fonctionnelle

Vous pouvez contrôler les paramètres à distance via des applications dédiées



Anti-Terrorism bollards

Un schéma unique pour tout : découvrez cette technologie extraordinaire

Une plate-forme unique au monde, qui **permet de créer des écosystèmes technologiques** en offrant une large gamme de solutions pour différents secteurs.

Cette plate-forme propriétaire qui caractérise les produits Bft, grâce aux cartes B-Eba et au récepteur Clonix U-Link, s'adapte à l'ensemble des protocoles et des produits d'automatisme des accès (même les produits BFT non natifs U-Link ou non BFT), et s'applique à plusieurs domaines. De cette manière, chaque dispositif devient intelligent et peut être interconnecté avec d'autres systèmes grâce à un langage qui évolue de plus en plus vers l'universalité.



U-Control HOME

U-Control HOME est l'application qui vous permet d'ouvrir le portail de votre maison, et de contrôler à distance les automatisations Bft via votre smartphone. La version IOS permet l'ouverture automatique de l'automatisme si vous vous trouvez à proximité.

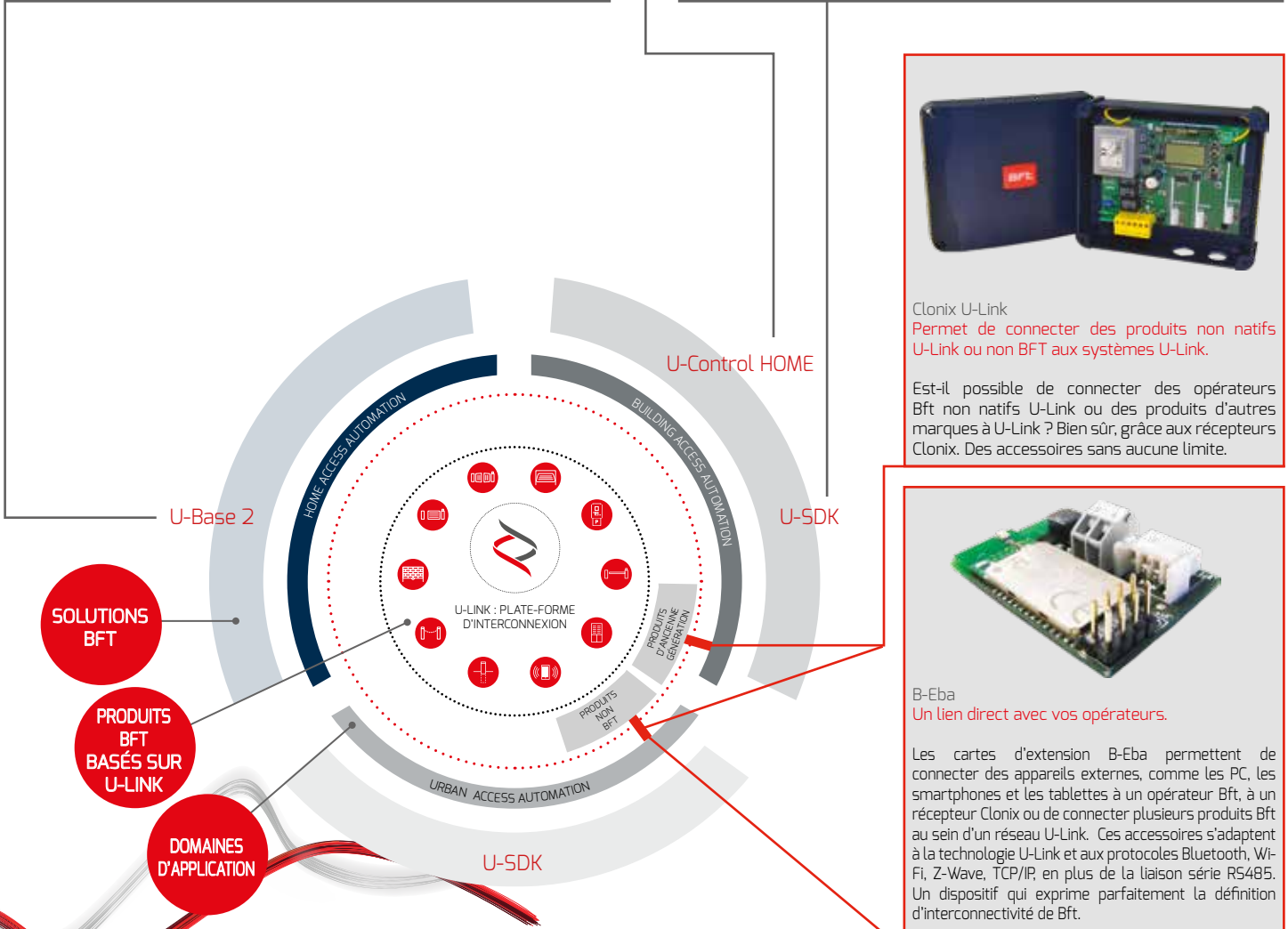
U-Base 2

Un logiciel pour installer, effectuer la maintenance et identifier facilement les dysfonctionnements des opérateurs compatibles U-Link, le tout avec simplicité et confort.



U-SDK

U-SDK est l'application qui rend les automatismes Bft compatibles et faciles à intégrer à un réseau de gestion BMS pour la supervision de bâtiments.



Clonix U-Link
Permet de connecter des produits non natifs U-Link ou non BFT aux systèmes U-Link.

Est-il possible de connecter des opérateurs Bft non natifs U-Link ou des produits d'autres marques à U-Link ? Bien sûr, grâce aux récepteurs Clonix. Des accessoires sans aucune limite.



B-Eba
Un lien direct avec vos opérateurs.

Les cartes d'extension B-Eba permettent de connecter des appareils externes, comme les PC, les smartphones et les tablettes à un opérateur Bft, à un récepteur Clonix ou de connecter plusieurs produits Bft au sein d'un réseau U-Link. Ces accessoires s'adaptent à la technologie U-Link et aux protocoles Bluetooth, Wi-Fi, Z-Wave, TCP/IP, en plus de la liaison série RS485. Un dispositif qui exprime parfaitement la définition d'interconnectivité de Bft.



INFORMATION REGARDING THE PROTECTION OF THE INDUSTRIAL AND INTELLECTUAL PROPERTY RIGHTS OF BFT. BFT S.p.A. protects its industrial property by depositing trademarks, patents, models and designs. The intellectual property of BFT S.p.A. is protected by copyright law. BFT S.p.A. also protects its know-how by taking measures to protect the technical and commercial information inherent in its company and products. All the products in this catalogue are ORIGINAL BFT MODELS and only BFT S.p.A. is authorised to produce them and market them anywhere in the world. All the commercial names in this catalogue are owned by BFT S.p.A., and only BFT S.p.A. is authorised to use them in relation to the corresponding merchandise category. FALSIFIERS WILL BE PROCEEDED AGAINST IN ACCORDANCE WITH BOTH CIVIL AND CRIMINAL LAW. THESE CONDITIONS NOT ONLY GUARANTEE THE INTELLECTUAL PROPERTY RIGHTS OF BFT, BUT ALSO PROTECT CUSTOMERS BY GUARANTEEING THAT THE PRODUCTS THEY ARE PURCHASING ARE ORIGINAL BFT PRODUCTS RESULTING FROM STUDIES AND DESIGNS WITHIN THE BFT COMPANY.