



Be ahead



# SMARTLIGHT SINGLE SPACE SENSOR

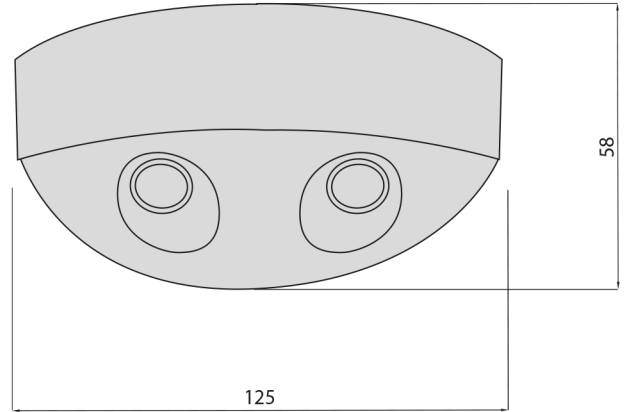




# SMARTLIGHT SINGLE SPACE SENSOR



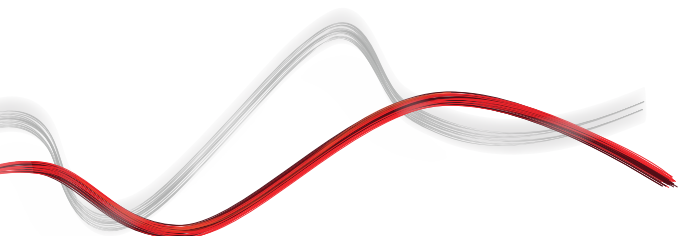
## SMARTLIGHT



Capteur à ultrasons tout-en-un prévu pour détecter l'état (libre/occupé) d'une place de stationnement.

Les voyants indiquent si la place de stationnement est libre ou occupée.

Le haut niveau de performance de ce dispositif garantit une actualisation en temps réel de l'état d'occupation des places de stationnement.



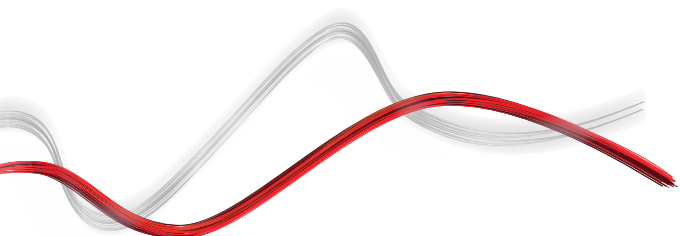


## SMARTLIGHT

### SMARTLIGHT SINGLE SPACE SENSOR

Code	Nom	Description
135837	SMARTLIGHT SINGLE SPACE SENSOR RG	Capteur à ultrasons tout-en-un prévu pour détecter l'état (libre/occupé) d'une place de stationnement. Les voyants LED virent au vert/rouge respectivement pour signaler que la place est libre/occupée. Le haut niveau de performance de ce dispositif garantit une actualisation en temps réel de l'état d'occupation des places de stationnement.
135838	SMARTLIGHT SINGLE SPACE SENSOR RB	Capteur à ultrasons tout-en-un prévu pour détecter l'état (libre/occupé) d'une place de stationnement. Les voyants LED virent au bleu/rouge respectivement pour signaler que la place est libre/occupée. Donne une indication sur l'état d'une zone/place de stationnement « spéciale ». Le haut niveau de performance de ce dispositif garantit une actualisation en temps réel de l'état d'occupation des places de stationnement.

	SMARTLIGHT SINGLE SPACE SENSOR RG	SMARTLIGHT SINGLE SPACE SENSOR RB
Tension d'alimentation	24 VCC ± 10 %	24 VCC ± 10 %
Consommation maximale	(ciascun sensore) 35 mA	(ciascun sensore) 35 mA
Luminosité des LED	Vert : 8 700 mcd - Rouge : 4 180 mcd	Bleu : 4 180 mcd - Rouge : 4 180 mcd
Dimensions	Ø 125 x 58 mm	Ø 125 x 58 mm
Degré de protection	IP54	IP54
Interface de communication	RS485	RS485
Connexion recommandée	4 conducteurs de calibre 18 AWG + câble blindé	4 conducteurs de calibre 18 AWG + câble blindé
Température de fonctionnement	-20 ÷ 70 °C	-20 ÷ 70 °C





INFORMATION REGARDING THE PROTECTION OF THE INDUSTRIAL AND INTELLECTUAL PROPERTY RIGHTS OF BFT. BFT S.p.A. protects its industrial property by depositing trademarks, patents, models and designs. The intellectual property of BFT S.p.A. is protected by copyright law. BFT S.p.A. also protects its know-how by taking measures to protect the technical and commercial information inherent in its company and products. All the products in this catalogue are ORIGINAL BFT MODELS and only BFT S.p.A. is authorised to produce them and market them anywhere in the world. All the commercial names in this catalogue are owned by BFT S.p.A., and only BFT S.p.A. is authorised to use them in relation to the corresponding merchandise category. FALSIFIERS WILL BE PROCEEDED AGAINST IN ACCORDANCE WITH BOTH CIVIL AND CRIMINAL LAW. THESE CONDITIONS NOT ONLY GUARANTEE THE INTELLECTUAL PROPERTY RIGHTS OF BFT, BUT ALSO PROTECT CUSTOMERS BY GUARANTEEING THAT THE PRODUCTS THEY ARE PURCHASING ARE ORIGINAL BFT PRODUCTS RESULTING FROM STUDIES AND DESIGNS WITHIN THE BFT COMPANY.