

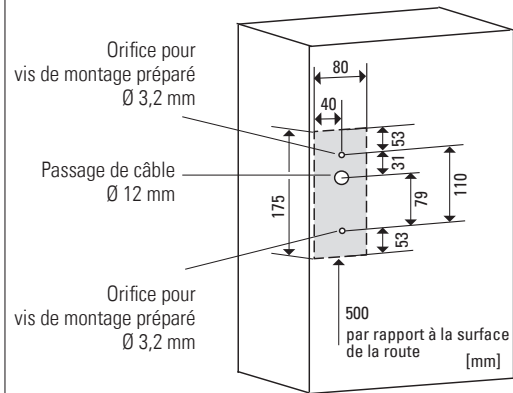
Bracket ProAccess

Equerre de montage

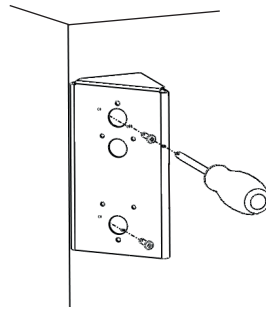
Instructions de montage

Réglage à 45 degrés

1 Positionner le gabarit

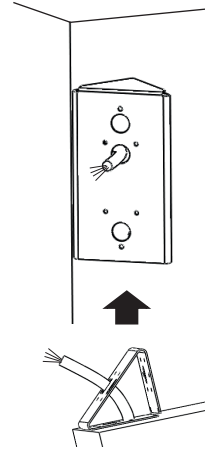


2 Fixer le support à l'aide des vis de montage

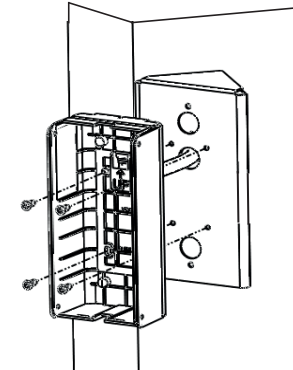


Vis de montage du support (fournies dans ce kit)

3 Passer le câble

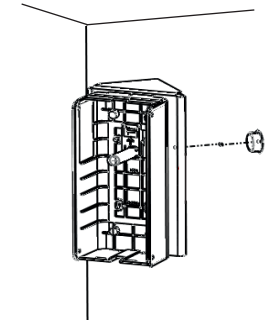


4 Fixer le détecteur



Vis de montage du détecteur (fournies dans la boîte du détecteur)

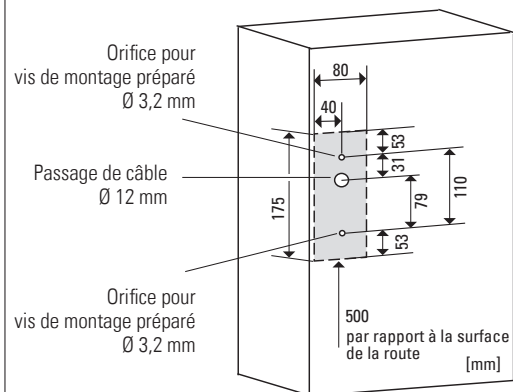
5 Insérer le capuchon



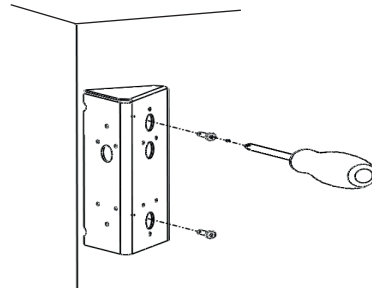
Capuchon (fourni dans ce kit)

Réglage à 90 degrés

1 Positionner le gabarit

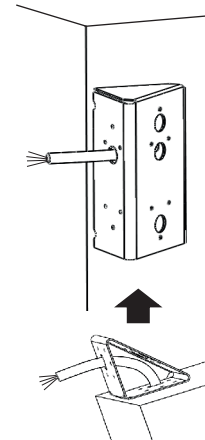


2 Fixer le support à l'aide des vis de montage

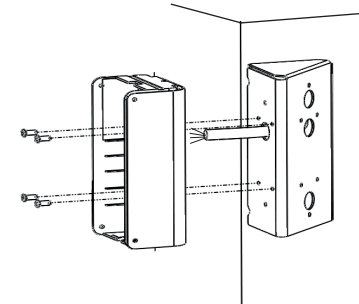


Vis de montage du support (fournies dans ce kit)

3 Passer le câble

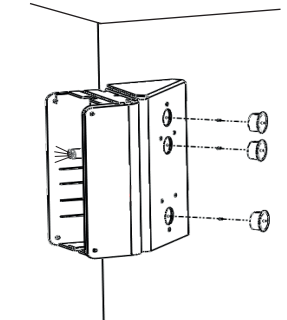


4 Fixer le détecteur



Vis de montage du détecteur (fournies dans la boîte du détecteur)

5 Insérer les capuchons



Capuchons x 3 pièces (fournies dans ce kit)