



HYPHEN PS

IT EN

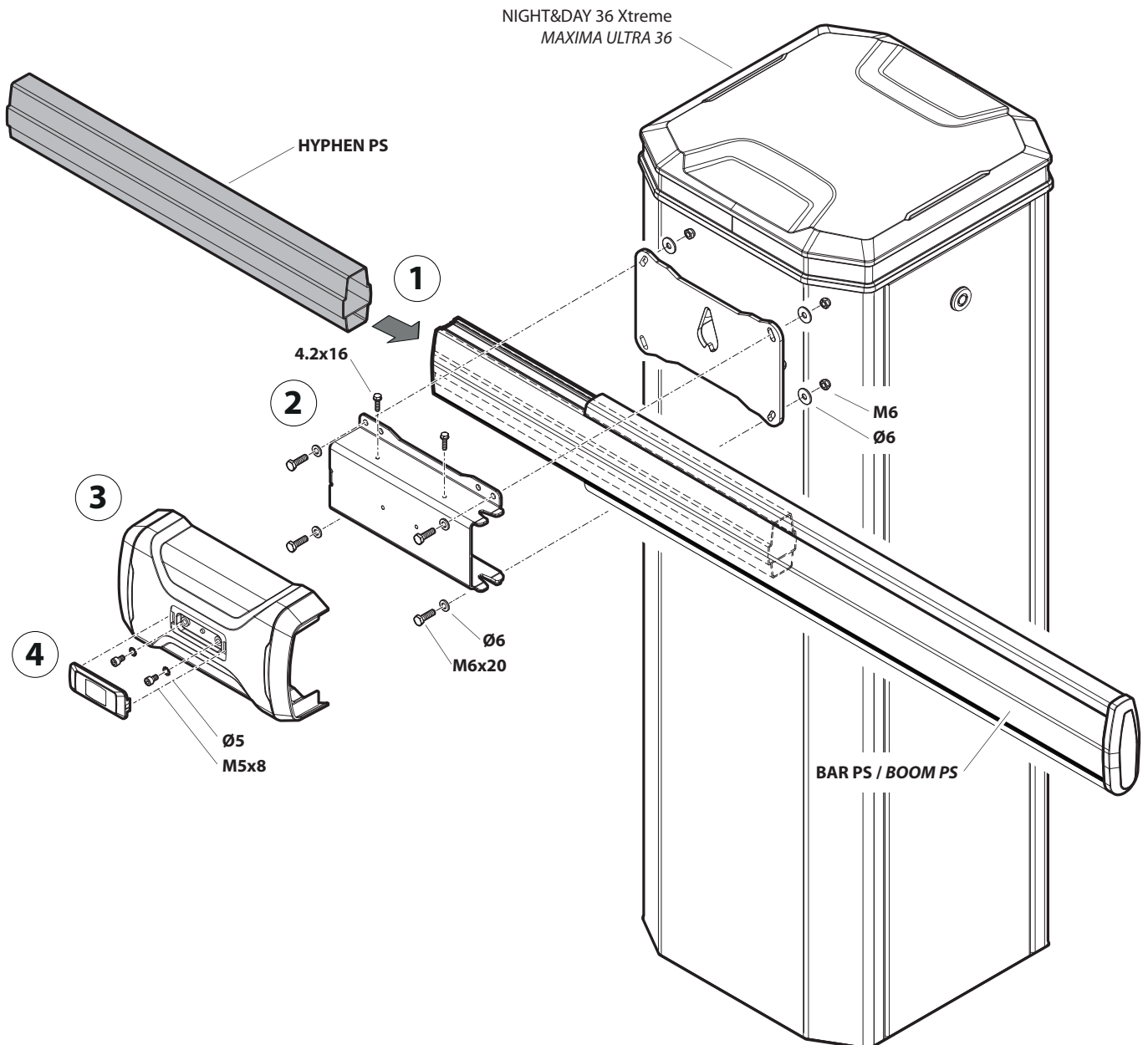
D813441 23497_01 04-06-18

RINFORZO E GIUNZIONE PER BARRA BAR PS/BOOM PS
BOOM REINFORCEMENT AND JOINTING FOR BAR PS/BOOM PS

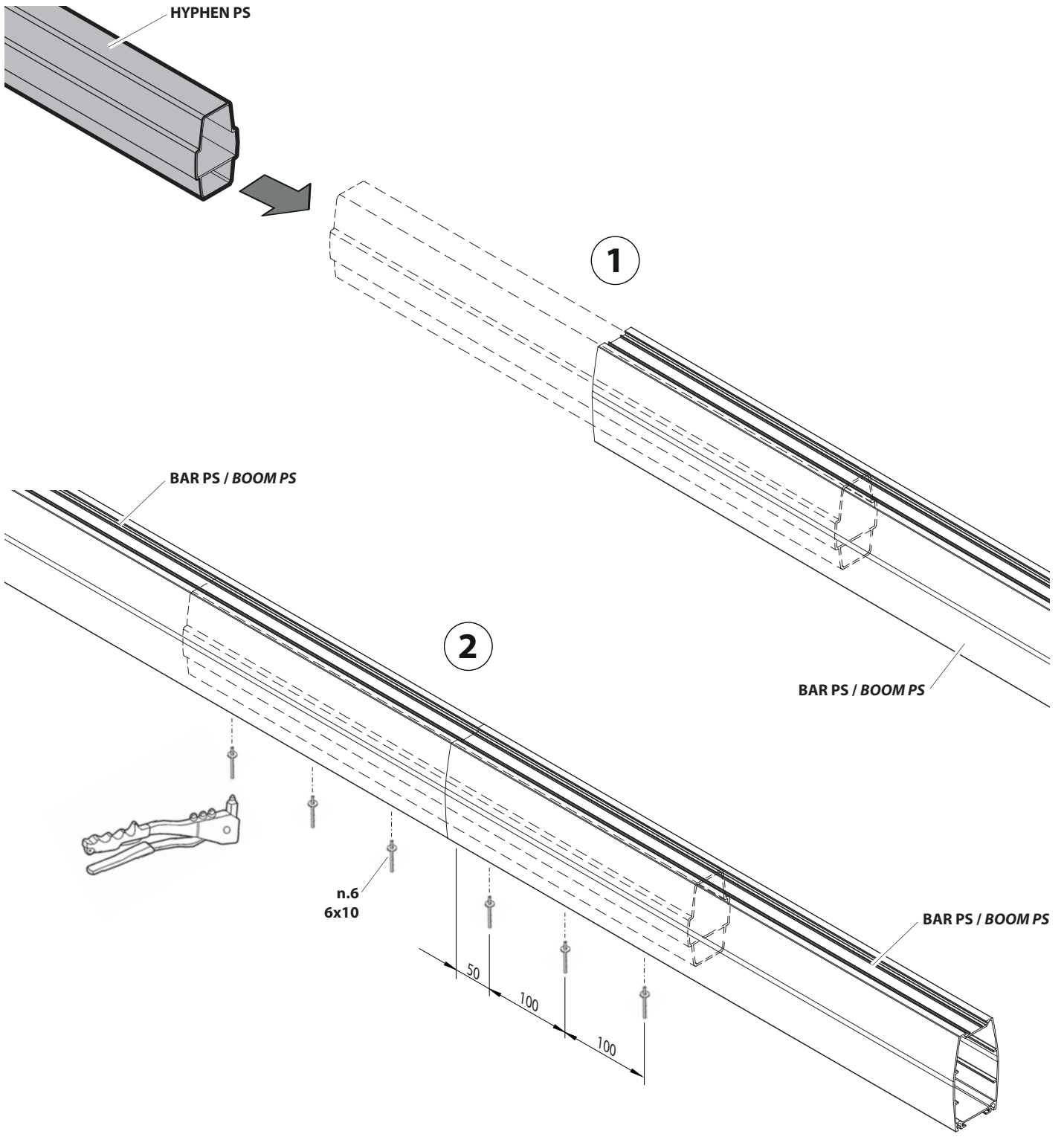


INSTALLAZIONE • INSTALLATION

RINFORZO • REINFORCEMENT



GIUNZIONE • JOINTING



INSTALLATORE INSTALLER	
DATA DATE	_____
