



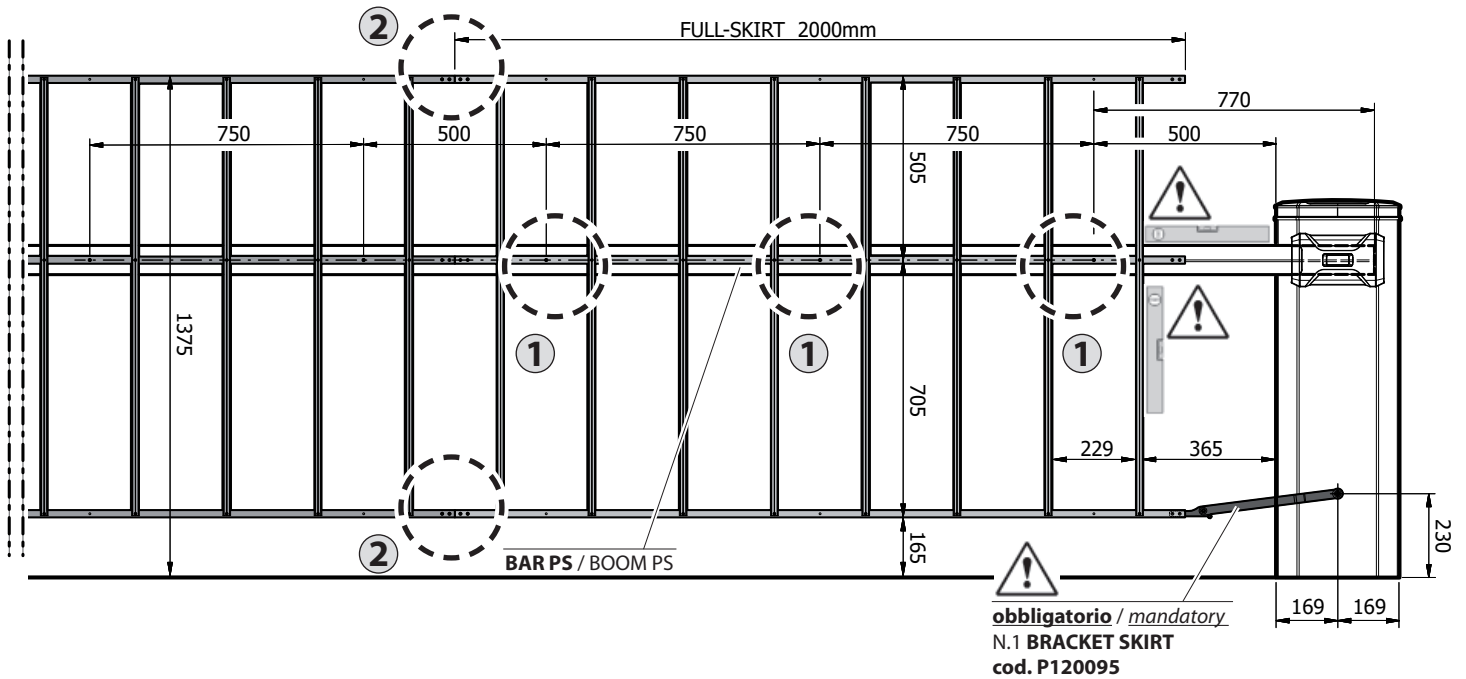
# FULL-SKIRT

IT EN

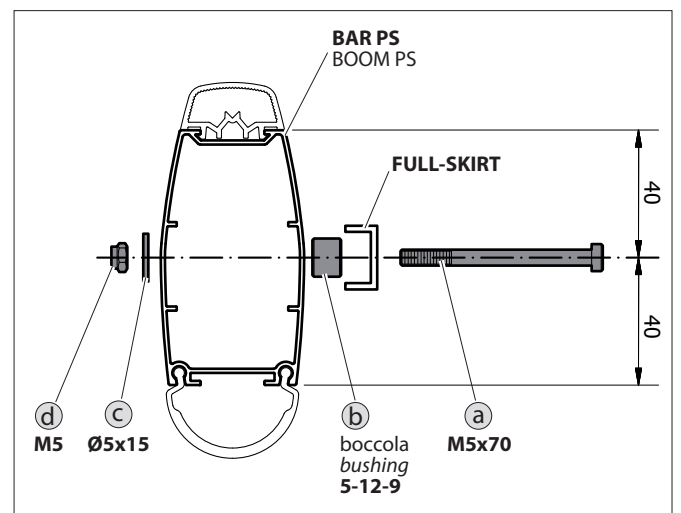
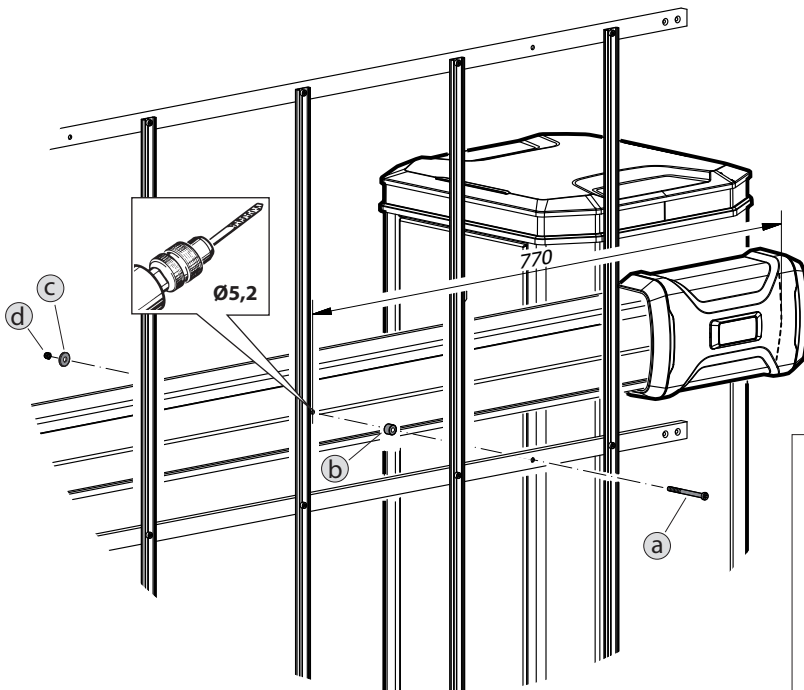
Siepe doppia per **BAR PS** / **BOOM PS**  
Double rack for **BAR PS** / **BOOM PS**



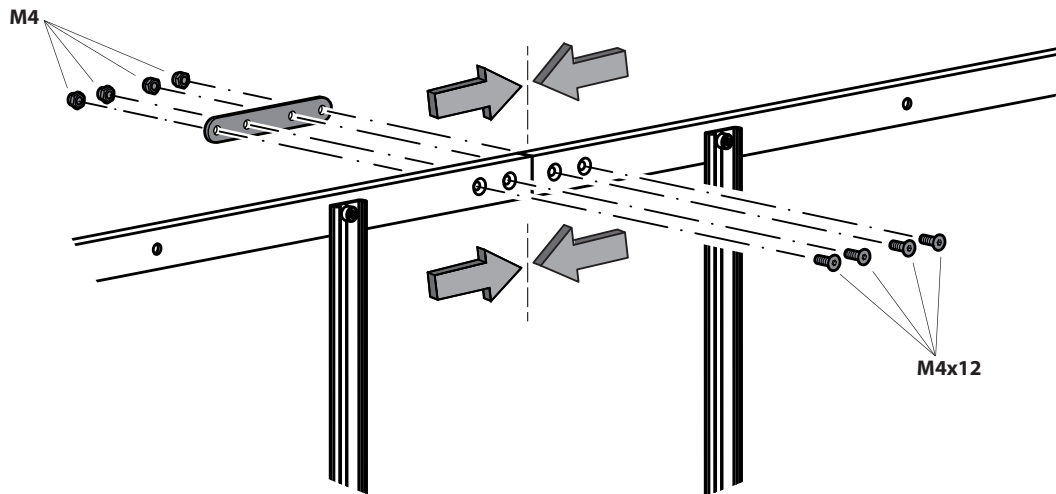
D814024 23497\_02 24-05-



## 1 FISSARE LA SIEPE DOPPIA ALLA BARRA / FIX THE DOUBLE RACK TO THE BOOM



## ② FISSARE LE PARTI DI SIEPE DOPPIA / FIX THE PARTS OF DOUBLE RACK



Via Arrigo Boito, 300 - 41019 Soliera (MO) - Italy  
tel. +39 059 7878577  
oeo@bft-automation.com - www.oeo.it  
Società soggetta ad attività di direzione  
e coordinamento di Bft S.p.A.

BFT Spa [www.bft-automation.com](http://www.bft-automation.com)

Via Lago di Vico, 44 ITALY  
36015 Schio (VI)  
T +39 0445 69 65 11  
F +39 0445 69 65 22



INSTALLATORE  
INSTALLER

DATA  
DATE