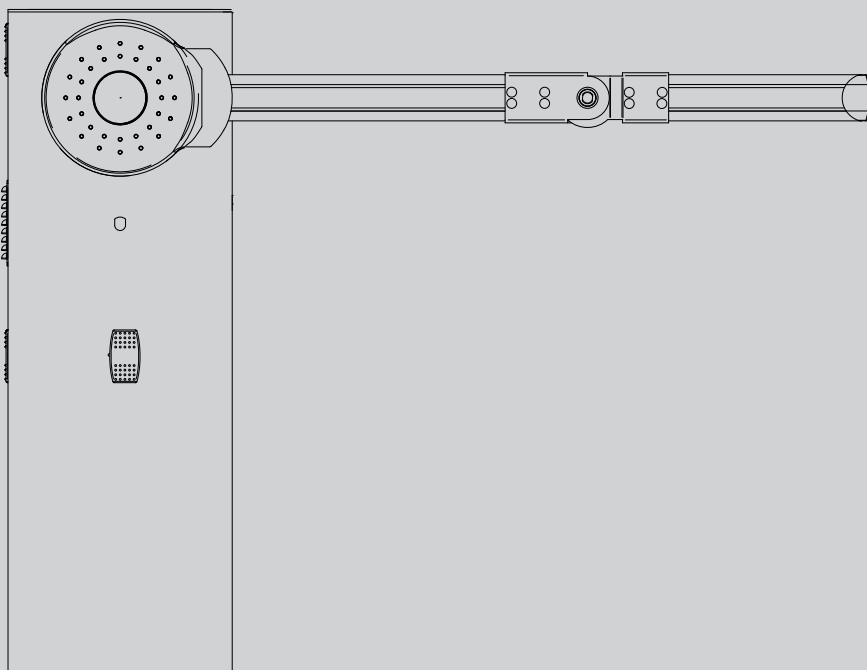




ASTA ARTICOLATA 90°
90° ARTICULATED BOOM
LISSE ARTICULÉE À 90°
90° KNICKBAUM
BARRA ARTICULADA 90°
CHARNIERENDE STAAF 90°

HASTE ARTICULADA A 90°
ΑΡΘΡΩΤΟΣ ΙΣΤΟΣ 90°
DRAŽEK PRZEGUBOWY 90°
ШАРНИРНАЯ ТЯГА 90°
KLOUBOVÝ TYČ 90°
90° MAFSALLI BARİYER KOLU



ART 900 Q

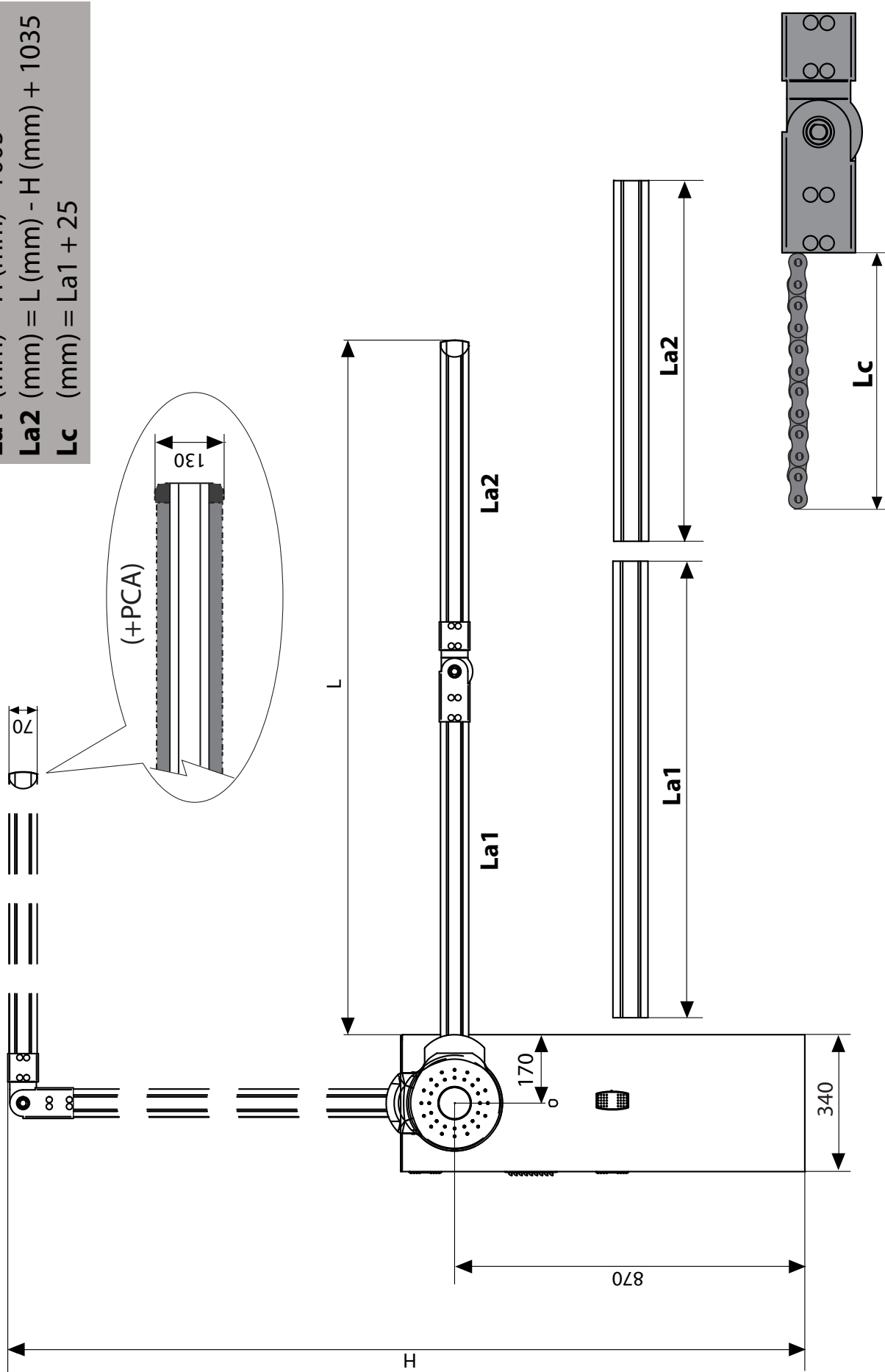
ISTRUZIONI DI INSTALLAZIONE
INSTALLATION MANUAL
INSTRUCTIONS D'INSTALLATION
MONTAGEANLEITUNG
INSTRUCCIONES DE INSTALACION
INSTALLATIEVOORSCHRIFTEN
INSTRUÇÕES DE INSTALAÇÃO
ΟΔΗΓΙΕΣ ΕΓΚΑΤΑΣΤΑΣΗΣ
INSTRUKCJE INSTALACJI
ИНСТРУКЦИИ ПО УСТАНОВКЕ
POKYNY PRO INSTALACI
MONTAJ BILGILERI

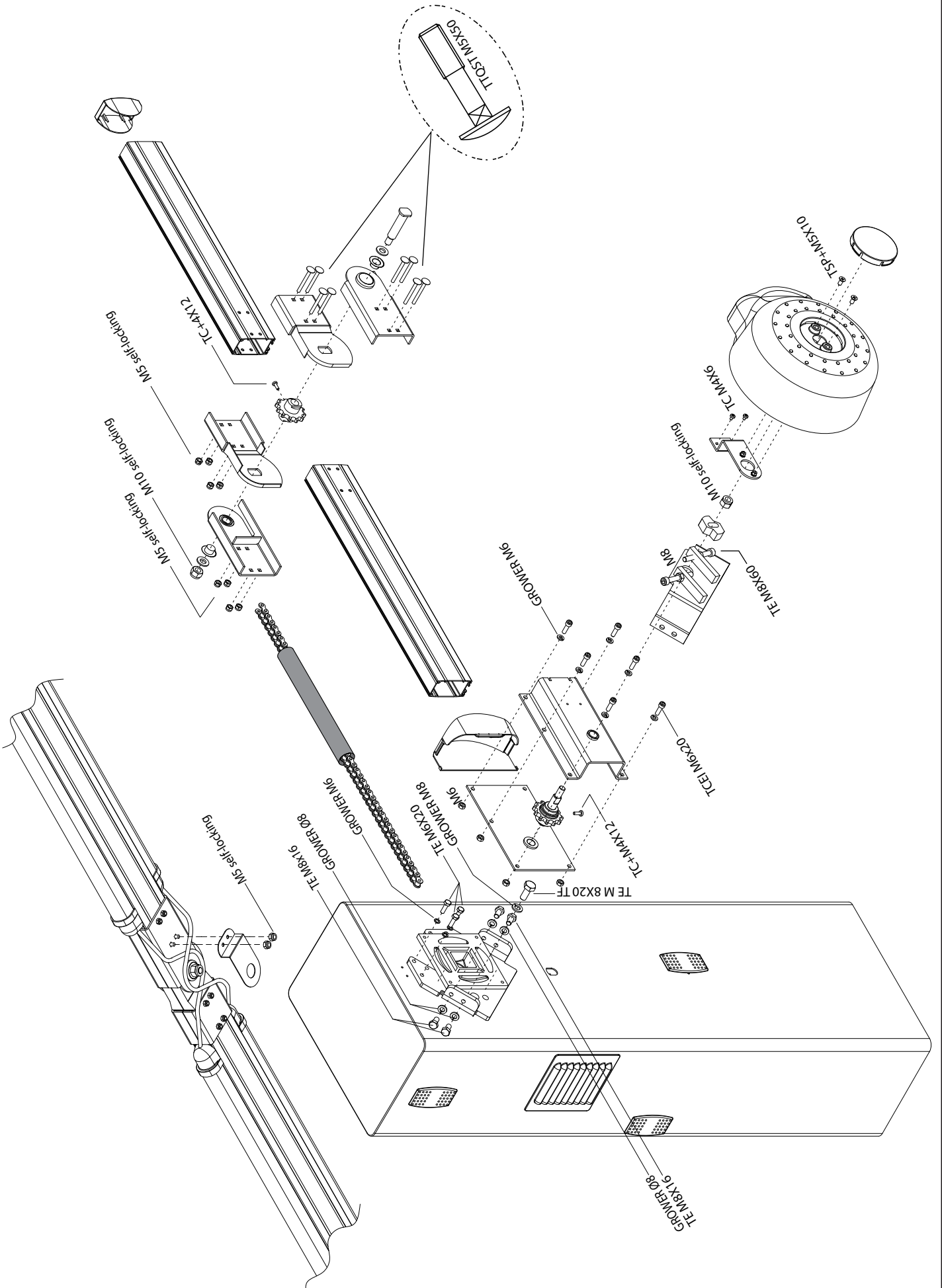
BFT



AZIENDA CON SISTEMA DI GESTIONE
INTEGRATO CERTIFICATO DA DNV
= UNI EN ISO 9001:2008 =
UNI EN ISO 14001:2004

La1 (mm) = H (mm) - 1005
La2 (mm) = L (mm) - H (mm) + 1035
Lc (mm) = La1 + 25





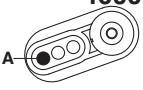
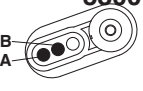
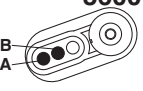
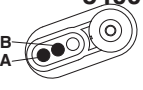

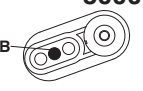
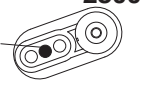
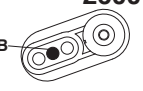
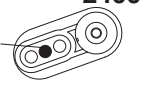
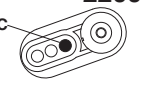



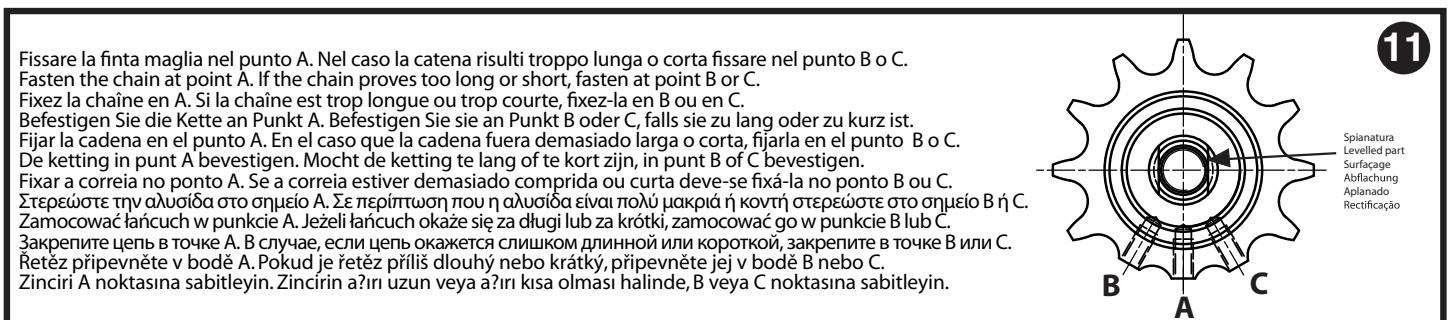
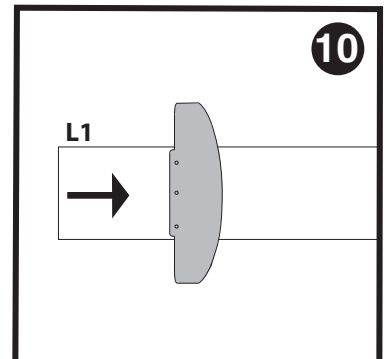
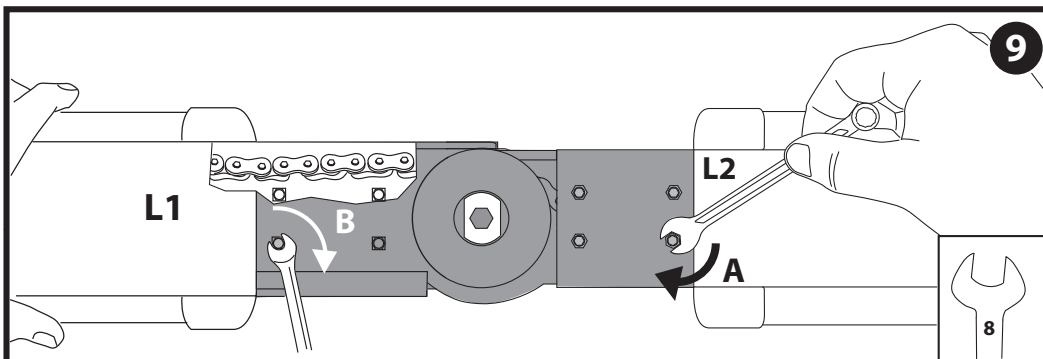
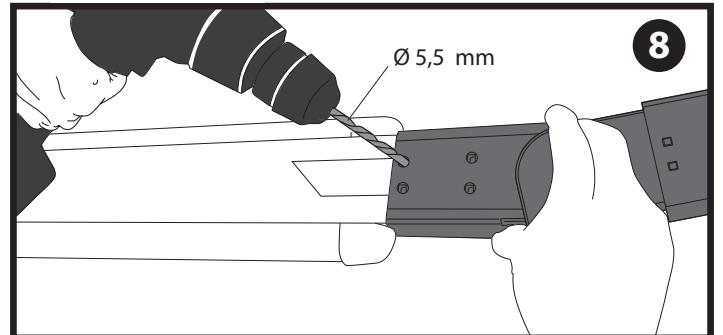
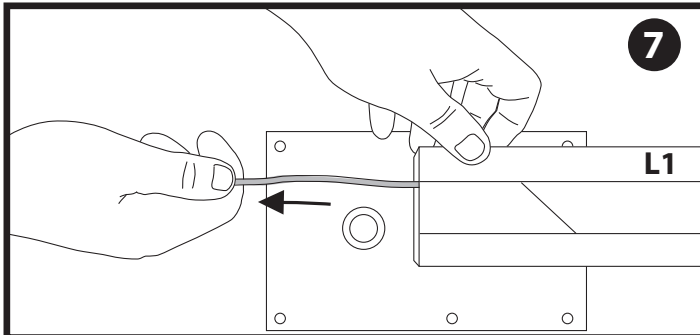
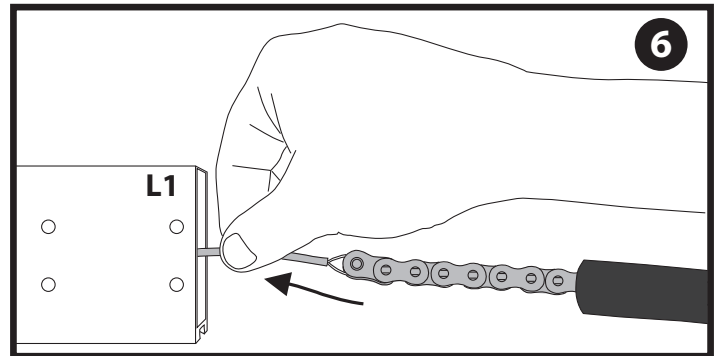
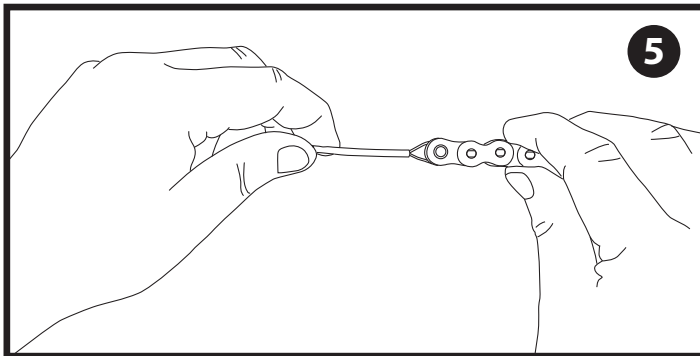
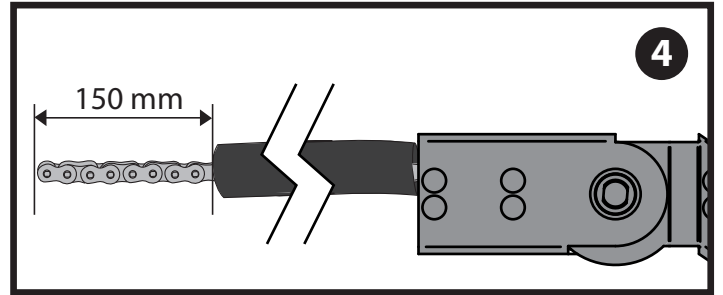
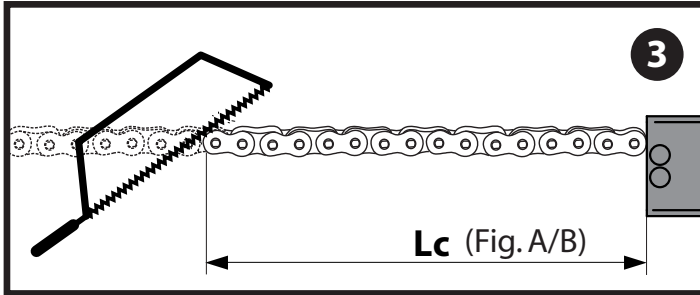
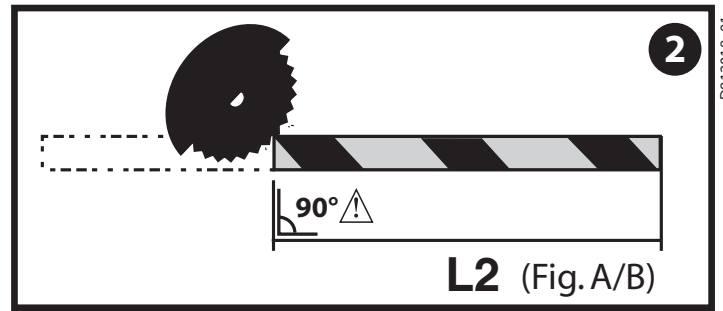
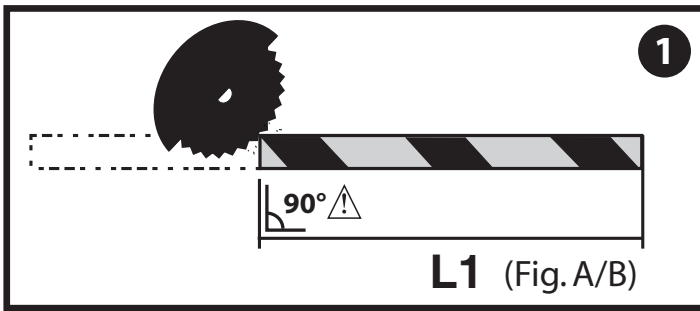
A

H			2000	2100	2200	2300	2400	2500	2600	2700	2800	2900	3000
MOOVI 60 GIOTTO 60 BT GIOTTO 60 S BT	L 4000 	la1	995	1095	1195	1295	1395	1495	1595	1695	1795	1895	1995
		la2	3035	2935	2835	2735	2635	2535	2435	2335	2235	2135	2035
		lc	1020	1120	1220	1320	1420	1520	1620	1720	1820	1920	2020
	L 3800 	la1	995	1095	1195	1295	1395	1495	1595	1695	1795	1895	1995
		la2	2835	2735	2635	2535	2435	2335	2235	2135	2035	1935	1835
		lc	1020	1120	1220	1320	1420	1520	1620	1720	1820	1920	2020
	L 3600 	la1	995	1095	1195	1295	1395	1495	1595	1695	1795	1895	1995
		la2	2635	2535	2435	2335	2235	2135	2035	1935	1835	1735	1635
		lc	1020	1120	1220	1320	1420	1520	1620	1720	1820	1920	2020
	L 3400 	la1	995	1095	1195	1295	1395	1495	1595	1695	1795	1895	1995
		la2	2435	2335	2235	2135	2035	1935	1835	1735	1635	1535	1435
		lc	1020	1120	1220	1320	1420	1520	1620	1720	1820	1920	2020
	L 3200 	la1	995	1095	1195	1295	1395	1495	1595	1695	1795	1895	1995
		la2	2235	2135	2035	1935	1835	1735	1635	1535	1435	1335	1235
		lc	1020	1120	1220	1320	1420	1520	1620	1720	1820	1920	2020
MOOVI 30 MOOVI 30S GIOTTO 30 GIOTTO 30 S BT	L 3000 	la1	995	1095	1195	1295	1395	1495	1595	1695	1795	1895	
		la2	2035	1935	1835	1735	1635	1535	1435	1335	1235	1135	
		lc	1020	1120	1220	1320	1420	1520	1620	1720	1820	1920	
	L 2800 	la1	995	1095	1195	1295	1395	1495	1595	1695	1795	1895	
		la2	1835	1735	1635	1535	1435	1335	1235	1135	1035	935	
		lc	1020	1120	1220	1320	1420	1520	1620	1720	1820	1920	
	L 2600 	la1	995	1095	1195	1295	1395	1495	1595	1695	1795	1895	
		la2	1635	1535	1435	1335	1235	1135	1035	935	835	735	
		lc	1020	1120	1220	1320	1420	1520	1620	1720	1820	1920	
	L 2400 	la1	995	1095	1195	1295	1395	1495	1595	1695	1795		
		la2	1435	1335	1235	1135	1035	935	835	735	635		
		lc	1020	1120	1220	1320	1420	1520	1620	1720	1820		
	L 2200 	la1	995	1095	1195	1295	1395	1495	1595				
		la2	1235	1135	1035	935	835	735	635				
		lc	1020	1120	1220	1320	1420	1520	1620				
	L 2000 	la1	995	1095	1195	1295	1395						
		la2	1035	935	835	735	635						
		lc	1020	1120	1220	1320	1420						

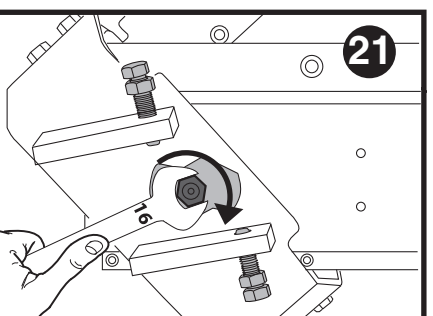
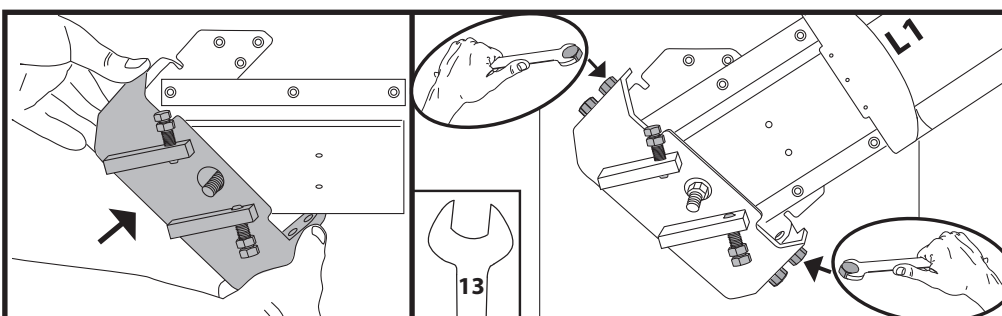
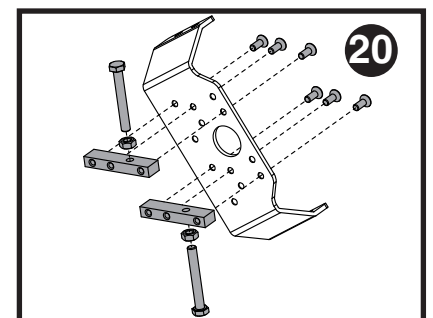
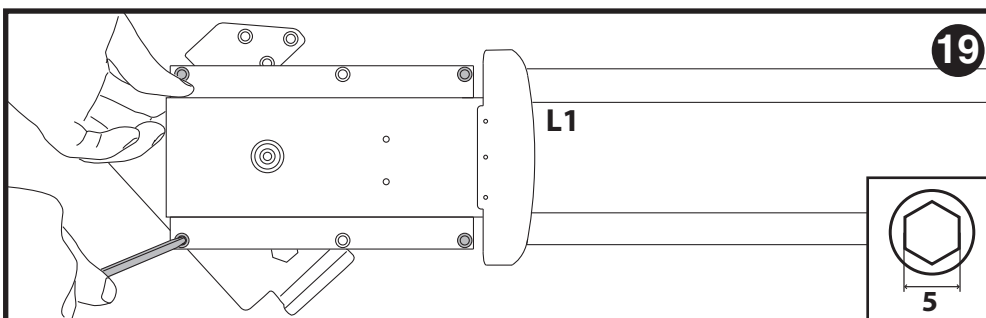
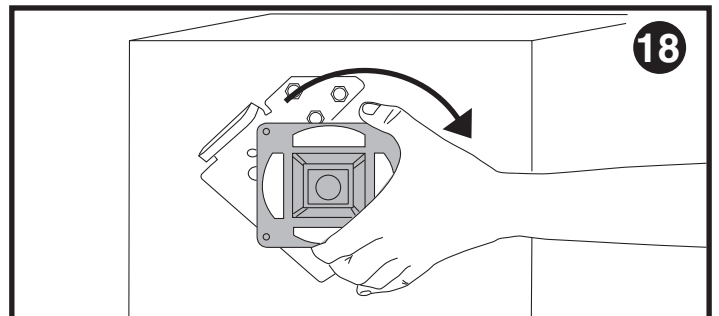
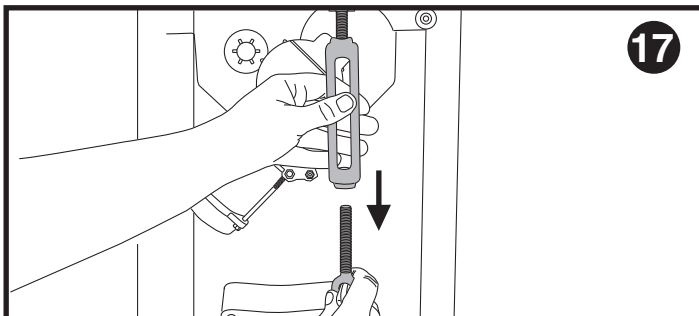
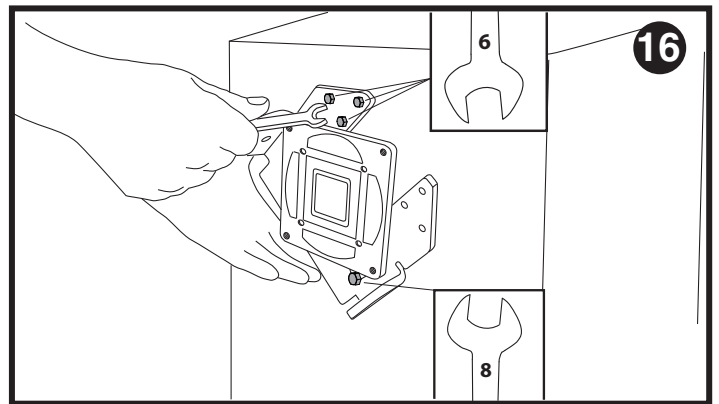
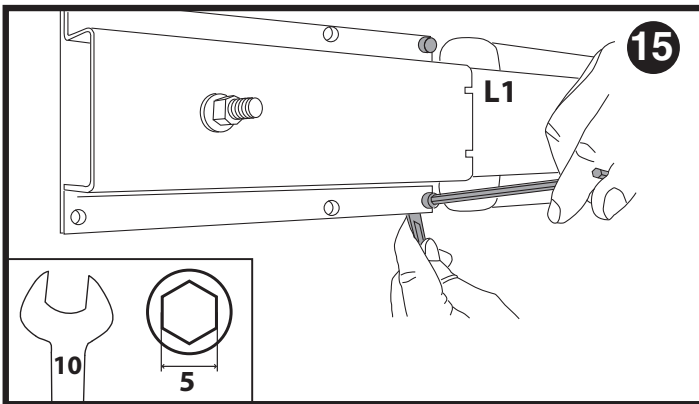
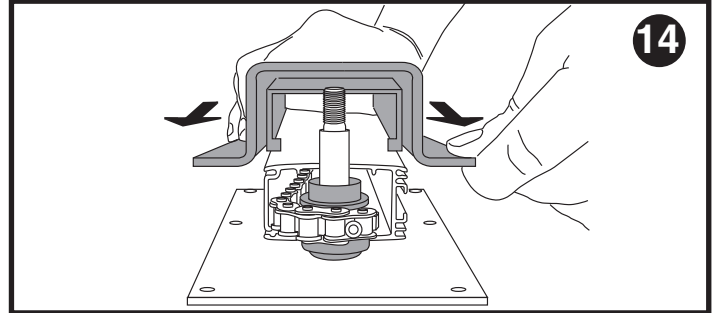
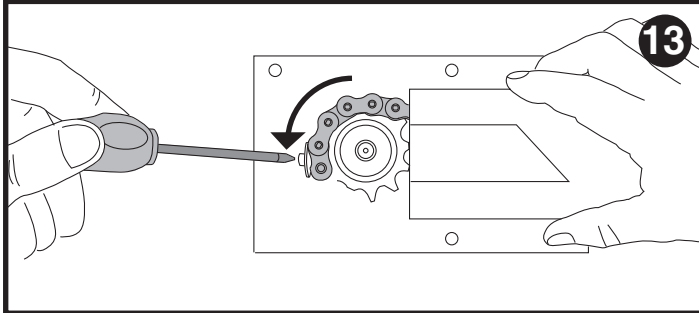
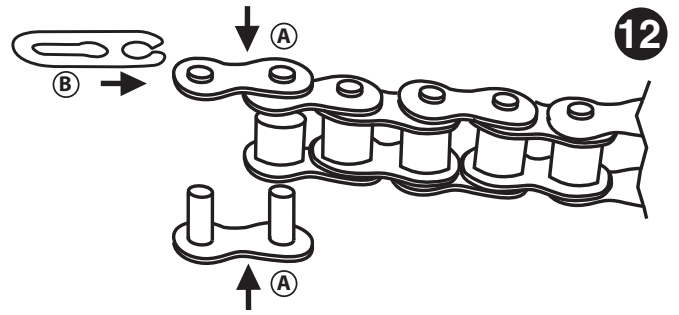


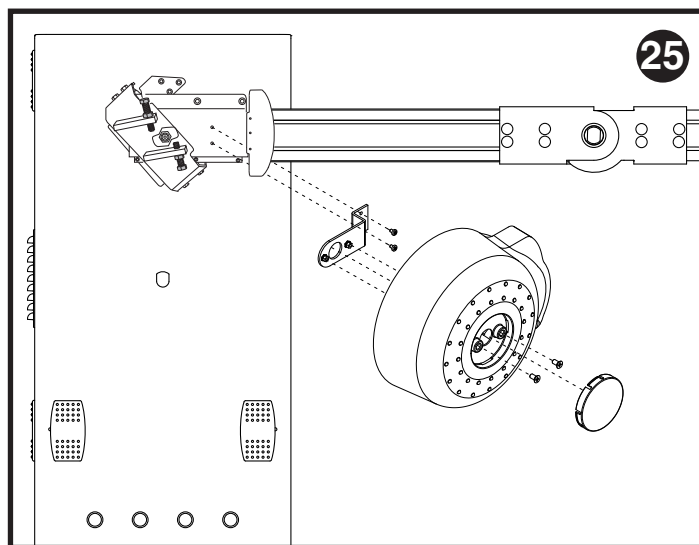
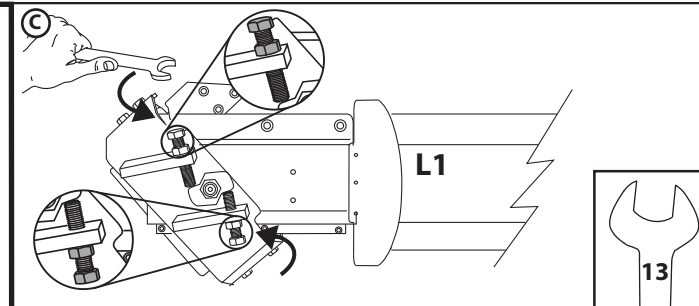
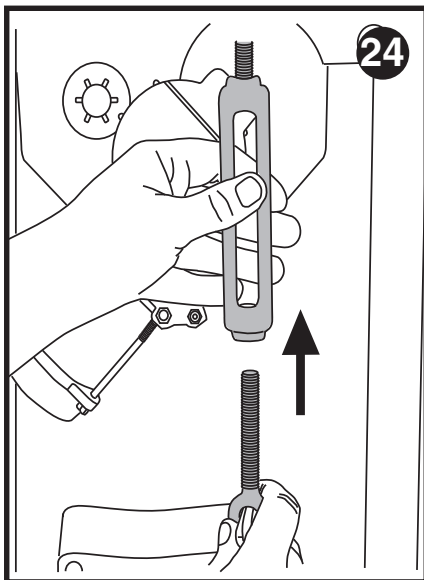
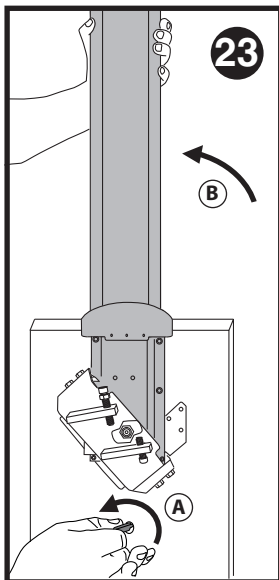
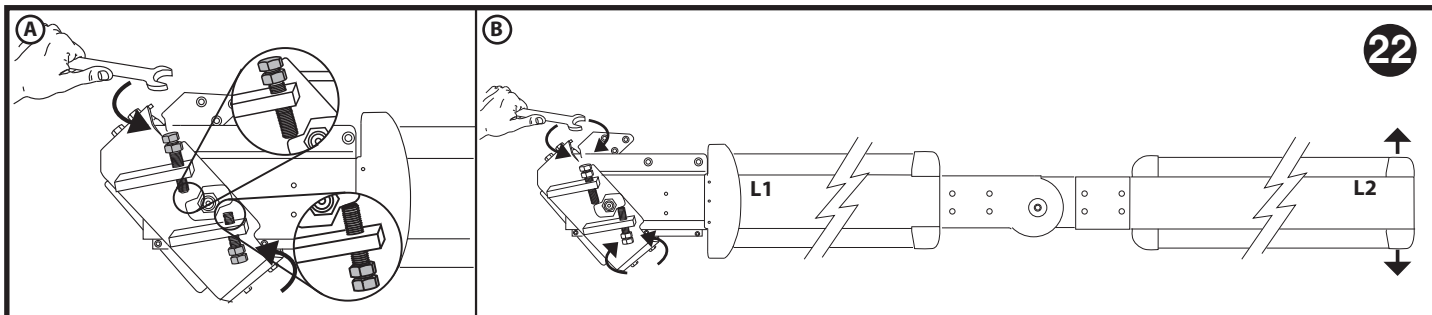
B

H		2000	2100	2200	2300	2400	2500	2600	2700	2800	2900	3000		
MOOVI 60 GIOTTO 60 BT GIOTTO 60 S BT	L 4000 	la1	995	1095	1195	1295	1395	1495	1595	1695	1795	1895	1995	
		la2	3035	2935	2835	2735	2635	2535	2435	2335	2235	2135	2035	
		lc	1020	1120	1220	1320	1420	1520	1620	1720	1820	1920	2020	
	L 3800 	la1	995	1095	1195	1295	1395	1495	1595	1695	1795	1895	1995	
		la2	2835	2735	2635	2535	2435	2335	2235	2135	2035	1935	1835	
		lc	1020	1120	1220	1320	1420	1520	1620	1720	1820	1920	2020	
	L 3600 	la1	995	1095	1195	1295	1395	1495	1595	1695	1795	1895	1995	
		la2	2635	2535	2435	2335	2235	2135	2035	1935	1835	1735	1635	
		lc	1020	1120	1220	1320	1420	1520	1620	1720	1820	1920	2020	
	L 3400 	la1	995	1095	1195	1295	1395	1495	1595	1695	1795	1895	1995	
		la2	2435	2335	2235	2135	2035	1935	1835	1735	1635	1535	1435	
		lc	1020	1120	1220	1320	1420	1520	1620	1720	1820	1920	2020	
	L 3200 	la1	995	1095	1195	1295	1395	1495	1595	1695	1795	1895	1995	
		la2	2235	2135	2035	1935	1835	1735	1635	1535	1435	1335	1235	
		lc	1020	1120	1220	1320	1420	1520	1620	1720	1820	1920	2020	
	MOOVI 30 MOOVI 30S GIOTTO 30 GIOTTO 30 S BT	L 3000 	la1	995	1095	1195	1295	1395	1495	1595	1695	1795	1895	1995
			la2	2035	1935	1835	1735	1635	1535	1435	1335	1235	1135	1035
			lc	1020	1120	1220	1320	1420	1520	1620	1720	1820	1920	2020
L 2800 		la1	995	1095	1195	1295	1395	1495	1595	1695	1795	1895	1995	
		la2	1835	1735	1635	1535	1435	1335	1235	1135	1035	935	835	
		lc	1020	1120	1220	1320	1420	1520	1620	1720	1820	1920	2020	
L 2600 		la1	995	1095	1195	1295	1395	1495	1595	1695	1795	1895	1995	
		la2	1635	1535	1435	1335	1235	1135	1035	935	835	735	635	
		lc	1020	1120	1220	1320	1420	1520	1620	1720	1820	1920	2020	
L 2400 		la1	995	1095	1195	1295	1395	1495	1595	1695	1795	1895		
		la2	1435	1335	1235	1135	1035	935	835	735	635	535		
		lc	1020	1120	1220	1320	1420	1520	1620	1720	1820	1920		
L 2200 		la1	995	1095	1195	1295	1395	1495	1595	1695				
		la2	1235	1135	1035	935	835	735	635	535				
		lc	1020	1120	1220	1320	1420	1520	1620	1720				
L 2000 		la1	995	1095	1195	1295	1395	1495						
		la2	1035	935	835	735	635	535						
		lc	1020	1120	1220	1320	1420	1520						

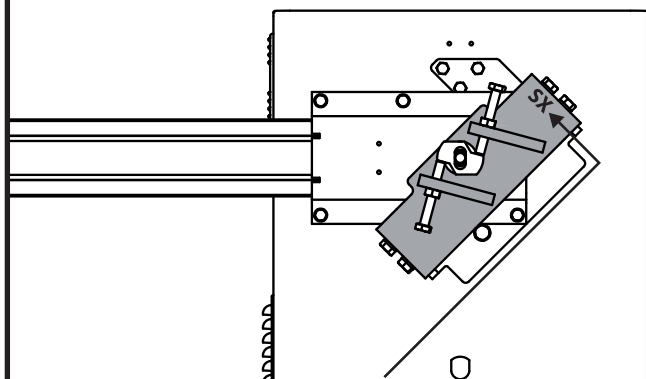


Se necessario, aggiungere alla catena la finta maglia in dotazione.
 If necessary, add the master link provided to the chain.
 Si nécessaire, ajouter à la chaîne le faux maillon fourni.
 Falls erforderlich das mitgelieferte Blindglied der Kette hinzufügen.
 Si es necesario, agregar a la cadena el falso eslabón suministrado con el equipamiento.
 Indien noodzakelijk, de meegeleverde nepshakel aan de ketting toevoegen.
 Se for necessário, Juntar o falso elo, fornecido com o equipamento, à corrente.
 Εν ανάγκη, προσθέστε στην αλυσίδα τον ψεύτικο κρίκο που διατίθεται.
 Jeśli potrzeba, dodać na łańcuch sztuczne ogniwo, które znajduje się w zestawie.
 При необходимости, присоедините к цепи холостое звено, поставляемое в комплекте.
 Pokud je to nutné, přidejte k řetězu falešný článek z výbary.
 Gerekmesi halinde, tedarik dahilinde bulunan sahte baklayı zincire ilave edin.





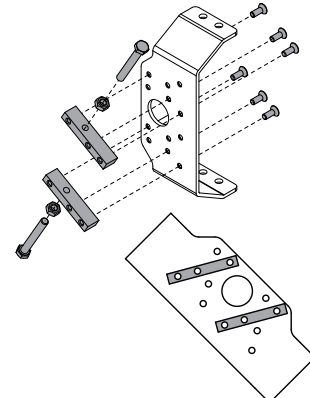
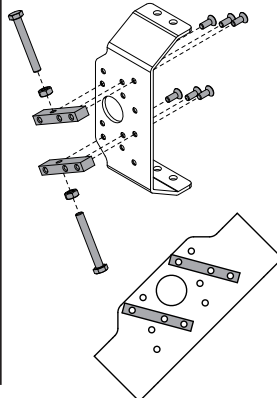
Installazione ESCLUSIVAMENTE per asta SINISTRA - Installation for LEFT arm ONLY -
 Installation EXCLUSIVEMENT pour barre GAUCHE - Installation AUSCHLIESSLICH für den
 LINKEN Stab - Instalación EXCLUSIVAMENTE para mástil IZQUIERDO - Installatie UITSLUITEND
 voor LINKERstang - Instalação EXCLUSIVAMENTE para haste ESQUERDA - Εγκατάσταση
 ΑΠΟΚΛΕΙΣΤΙΚΑ για ΑΡΙΣΤΕΡΟ ιστό - Instalacja WYŁĄCZNIK dla LEWEGO drążka - Установка
 ИСКЛЮЧИТЕЛЬНО для левого СТЕРЖНЯ - Instalace VÝLUČNĚ pro LEVOU tyč - SADECE
 SOL bariyer kolu için montaj



La piastra è segnata con il riferimento SX.
 The plate is marked with SX reference.
 La plaque est indiquée par la référence SX (Gauche).
 Die Platte ist mit SX gekennzeichnet.
 La placa está indicada con la referencia SX.
 De plaat is gemarkeerd met de referentie SX.
 A chapa está marcada com a referência SX.
 Η πλάκα φέρει την ένδειξη SX (αριστερά).
 Płyta jest oznaczona znakiem SX.
 Пластина помечена сноской SX (установка слева).
 Deska je označena značkou SX (levá).
 Plaka, SX referansı ile işaretlenmiştir.

Montaggio Sinistro, Left-hand fitting,
 Montage à gauche, Linksseitiger
 Aufbau, Montaje izquierdo, Montage
 links, Montagem esquerda, Αριστερή
 τοποθέτηση, Montaż z lewej strony,
 Монтаж с левой стороны,
 Levostranná montáž, Sol montaj.

Montaggio Destro, Right-hand
 fitting, Montage droit, Rechtsseitige
 Montage, Montaje derecho, Montage
 rechts, Montagem direita, Δεξιά
 τοποθέτηση, Montaż z prawej strony,
 Монтаж с правой стороны,
 Pravostranná montáž, Sağ montaj.



Bft Spa
 Via Lago di Vico, 44
 36015 Schio (VI)
 T +39 0445 69 65 11
 F +39 0445 69 65 22
 → www.bft.it

SPAIN
BFT GROUP ITALIBERICA DE
AUTOMATISMOS S.L.
 08401 Granollers - (Barcelona)
 www.bftautomatismos.com

FRANCE
AUTOMATISMES BFT FRANCE
 69800 Saint Priest
 www.bft-france.com

GERMANY
BFT TORANTRIEBSSYSTEME GmbH
 90522 Oberasbach
 www.bft-torantriebe.de

UNITED KINGDOM
BFT AUTOMATION UK LTD
 Stockport, Cheshire, SK7 5DA
 www.bft.co.uk

IRELAND
BFT AUTOMATION LTD
 Dublin 12

BENELUX
BFT BENELUX SA
 1400 Nivelles
 www.bftbenelux.be

POLAND
BFT POLSKA SP. Z O.O.
 05-091 ZABKI
 www.bft.pl

CROATIA
BFT ADRIA D.O.O.
 51218 Drazice (Rijeka)
 www.bft.hr

PORTUGAL
BFT SA-COMERCIO DE
AUTOMATISMOS E MATERIAL DE
SEGURANCIA
 3020-305 Coimbra
 www.bftportugal.com

CZECH REPUBLIC
BFT CZ S.R.O.
 Praha
 www.bft.it

TURKEY
BFT OTOMATIK KAPI SISTEMELERI
SANAY VE
 Istanbul
 www.bftotomasyon.com.tr

RUSSIA
BFT RUSSIA
 111020 Moscow
 www.bft.rus.ru

AUSTRALIA
BFT AUTOMATION AUSTRALIA
PTY LTD
 Wetherill Park (Sydney)
 www.bftaustralia.com.au

U.S.A.
BFT USA
 Boca Raton
 www.bft-usa.com

CHINA
BFT CHINA
 Shanghai 200072
 www.bft-china.cn

UAE
BFT Middle East FZCO
 Dubai

