



FICHE TECHNIQUE DU PRODUIT

SMARTLIGHT Point de communication

Système de guidage de stationnement

Boîtier de commande maître/esclave avec Contrôleur de Zone pour la gestion de 96 capteurs tout au plus, avec équipement électrique et de communication pour RS485, alimentations, bornes de raccordement, etc.



Caractéristiques clés

- Technologies de comptage multiple desservant le contrôleur universel.
- Touches de menu conviviales pour faire défiler les différentes tâches de configuration.
- Dispositif fiable et durable.

Informations d'ordre général

Le Contrôleur de zone gère n'importe quel capteur spatial dans un système de guidage de stationnement à espace individuel. Le Contrôleur de zone spatial fonctionne avec un système à trois bus pour fournir la puissance et échanger des données avec 96 capteurs spatiaux (32 capteurs pour interface de bus). Les grandes installations peuvent utiliser des contrôleurs de zones multiples reliés à un serveur. Le contrôleur de zone fonctionne comme un concentrateur de données qui transmet les informations à l'ordinateur, reçoit les états des voyants de l'ordinateur et se connecte à d'autres dispositifs externes comme des signaux de direction de stationnement dynamiques. Le contrôleur fournit aussi des informations des compteurs selon les impulsions de comptage générées par les entrées numériques.

Composants

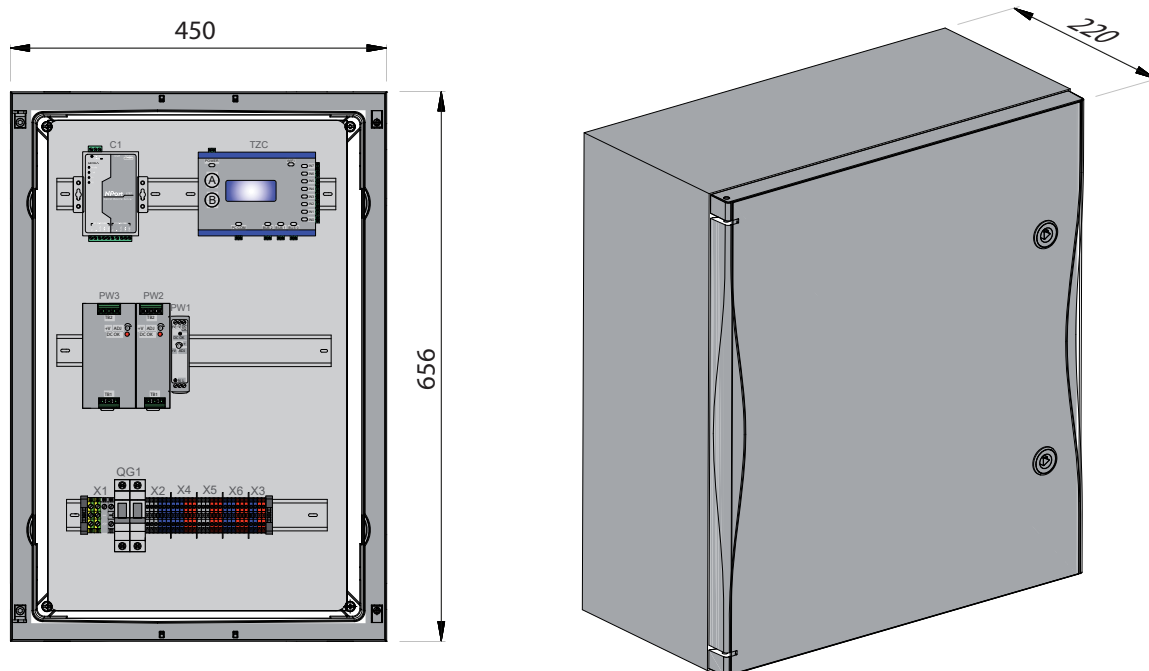
- Armoire avec protection UV. Matériaux sans halogène.
- Contrôleur de zone.
- Convertisseur RS485 / LAN.
- Alimentation du convertisseur et contrôleur de zone.
- Alimentation des capteurs spatiaux de stationnement.
- Alimentation de panneau à messages variables (option).
- Pincas avec communication dédiée et lignes électriques pour capteurs et connexion de panneau.



Données techniques

Alimentation	230VAC \pm 10%, 50Hz-60Hz
Consommation	230VAC / 0,35A (contrôleur de zone) 230VAC / 1,7A (96 capteurs) 230VAC / 1,3A (panneau à messages - option)
Température de fonctionnement	0...50 °C (32...122 °F)
Dimensions	450 x 656 x 220 mm / 17,7 x 25,8 x 8,66 pouce
Protection	IP 66 – IK 10
Communication	RS485 – TCP/IP

Dimensions (mm)



Spécification de l'article

Boîtier de commande maître/esclave avec Contrôleur de Zone pour la gestion de 96 capteurs tout au plus, avec équipement électrique et de communication pour RS485, alimentations, bornes de raccordement, etc. Armoire avec protection contre les UV. Matériaux sans halogène. Contrôleur de zone. Convertisseur RS485 / LAN. Alimentation du convertisseur et du contrôleur de zone. Alimentation des capteurs spatiaux de stationnement. Pincas avec communication dédiée et lignes électriques pour capteurs et connexion de panneau.

Alimentation 230VAC \pm 10%, 56Hz-60Hz. Consommation : 230VAC / 0,35A (contrôleur de zone), 230VAC / 1,7A (96 capteurs), 230VAC / 1,3A (panneau à messages - option). IP 66 – IK 10. Communication : RS485 – TCP/IP. Dimensions 450 x 656 x 220 mm / 17,7 x 25,8 x 8,66 pouce.

