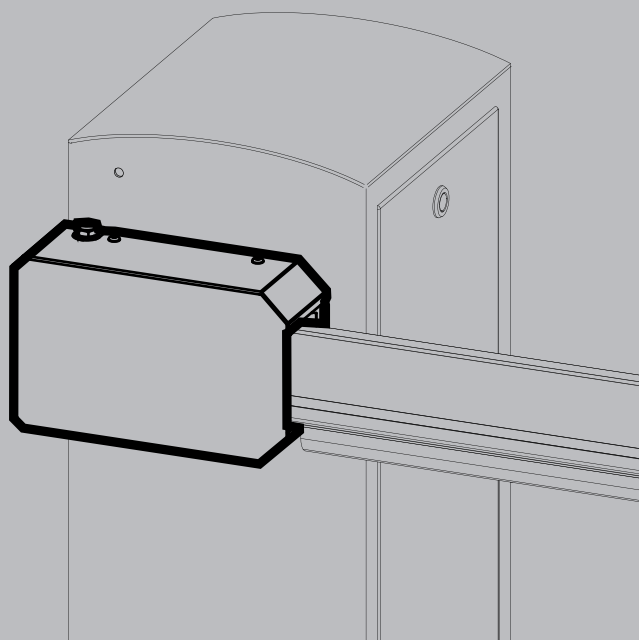


# BL-FR STD OMEGA ATM FRA BL-FR XTREME 35 OMEGA ATM FRA U35



ISTRUZIONI DI INSTALLAZIONE  
INSTALLATION MANUAL

SERRAGGIO A FRATTURA PER NIGHT&DAY 3/MAXIMA 30/NIGHT&DAY 35 XTREME/MAXIMA ULTRA 35  
PUSH-OUT BAR HOLDER FOR NIGHT&DAY 3/MAXIMA 30/NIGHT&DAY 35 XTREME/MAXIMA ULTRA 35

**Attenzione!** Leggere attentamente le "Avvertenze" all'interno! **Caution!** Read "Warnings" inside carefully!



## GENERALITÀ

I kit **BL-FR STD/OMEGA ATM FRA/BL-FR XTREME 35/OMEGA ATM FRA U35**, permettono il serraggio a frattura della barra in alluminio BL-SMALL/ATM nelle barriere NIGHT&DAY 3/MAXIMA 30/NIGHT&DAY 35 XTREME/MAXIMA ULTRA 35.

Il passaggio massimo supportabile, non deve superare la luce dei 3 metri per le barriere NIGHT&DAY 3/MAXIMA 30, dei 5 metri per le barriere NIGHT&DAY 35 XTREME/MAXIMA ULTRA 35.



Prima di effettuare qualsiasi intervento sull'impianto togliere l'alimentazione elettrica.



Il simbolo indica operazioni che, se effettuate in modo non corretto, possono presentare rischi di SCHIACCIAMENTO.

## GENERAL INFO

The **BL-FR STD/OMEGA ATM FRA/BL-FR XTREME 35/OMEGA ATM FRA U35** kit allows push-out fastener the BL-SMALL/ATM to the NIGHT&DAY 3/MAXIMA 30/NIGHT&DAY 35 XTREME/MAXIMA ULTRA 35 barriers.

The maximum admissible passage must not exceed the light of 3 meters for the NIGHT&DAY 3/MAXIMA 30 barriers, of the 5 meters for the NIGHT&DAY 35 XTREME/MAXIMA ULTRA 35 barriers.



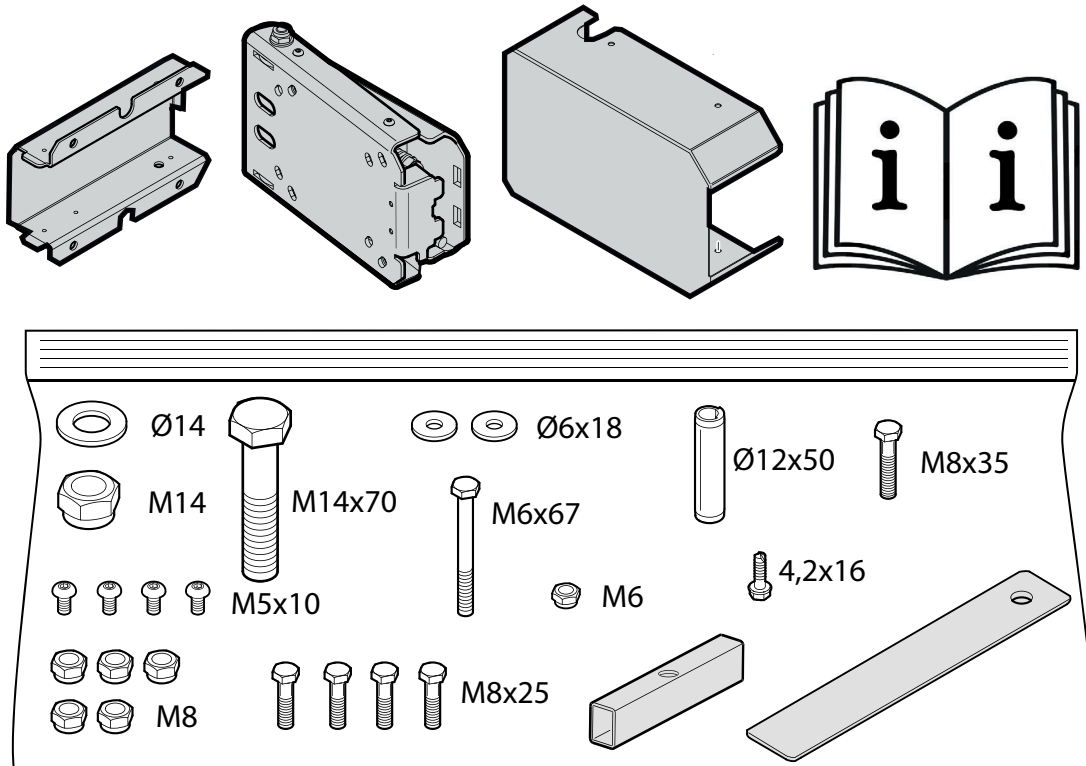
Disconnect the power supply before carrying out any interventions on the system.



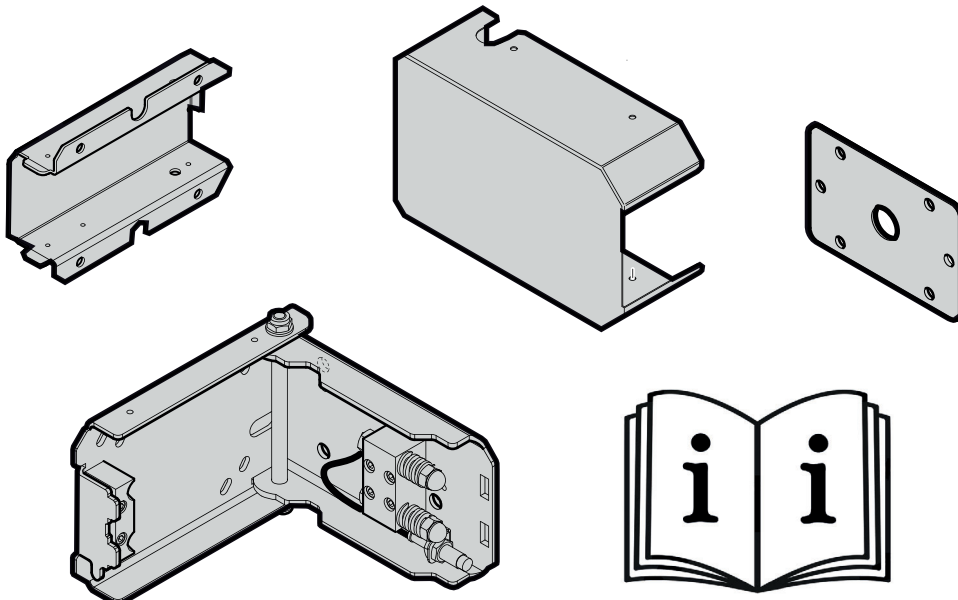
The symbol indicates operations which, if performed incorrectly, may pose CRUSHING risks.

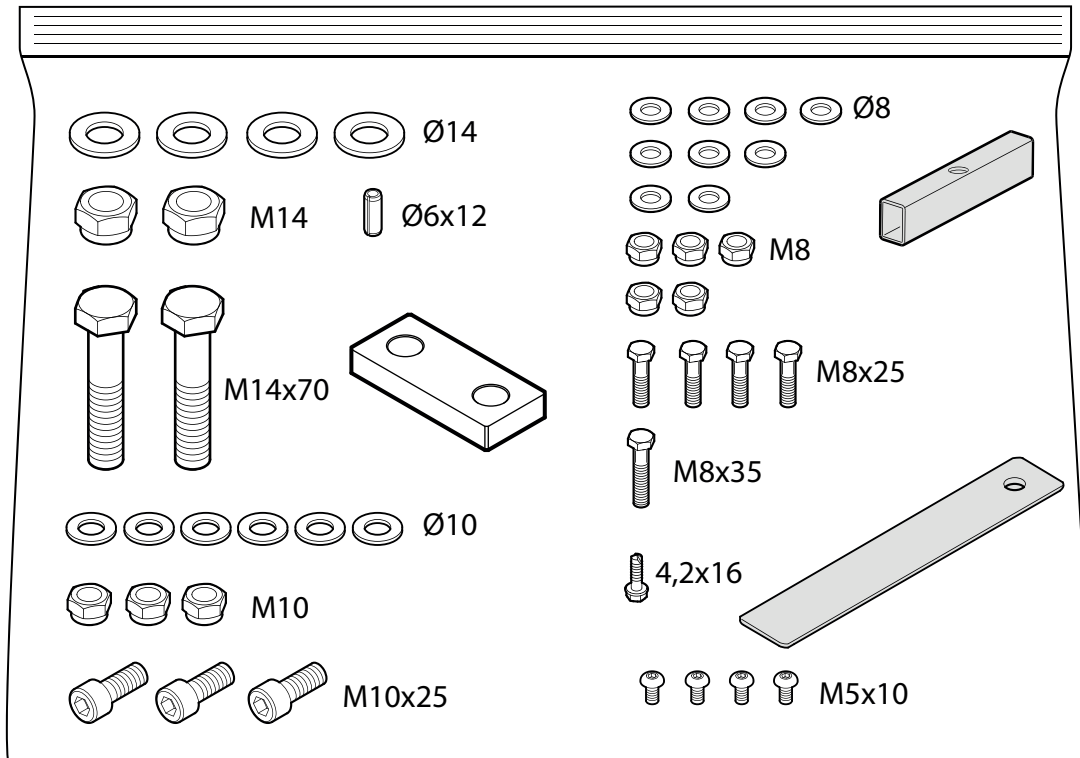
## COMPOSIZIONE DEL KIT - KIT COMPOSITION

### 1 BL-FR STD / OMEGA ATM FRA

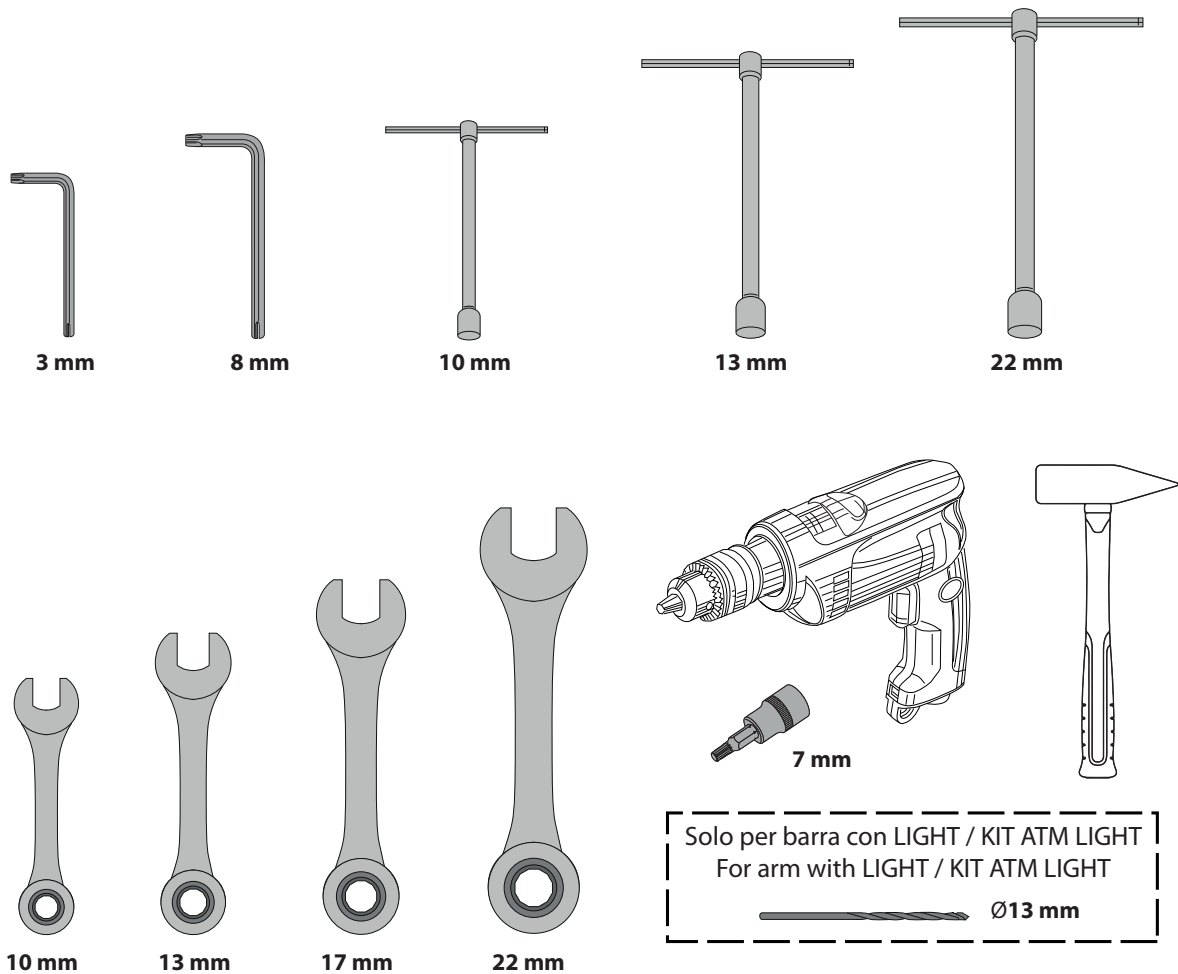


### 2 BL-FR XTREME 35 / OMEGA ATM FRA U35



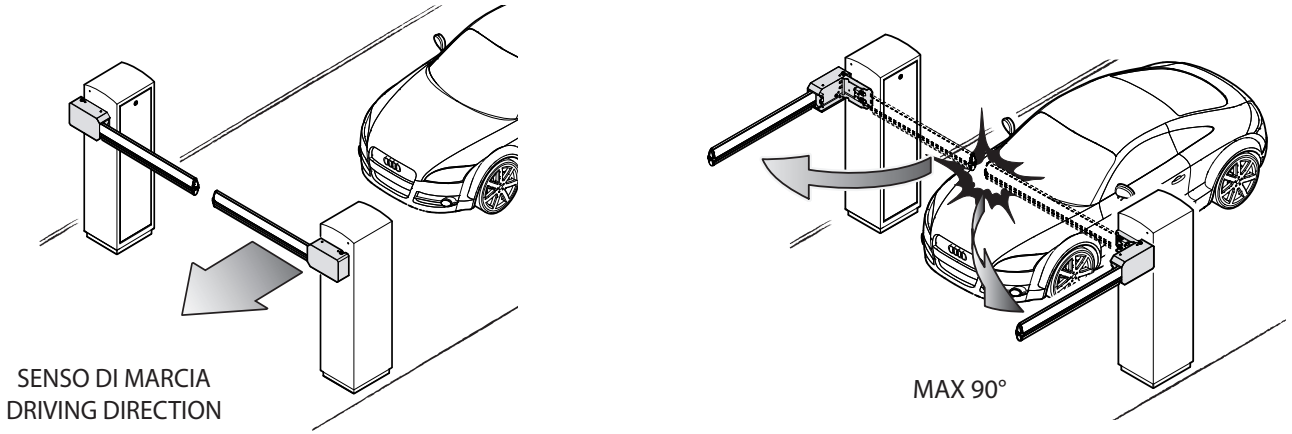


**ATTREZZATURE - EQUIPMENT**



**A**

**DISPOSIZIONE LAYOUT**

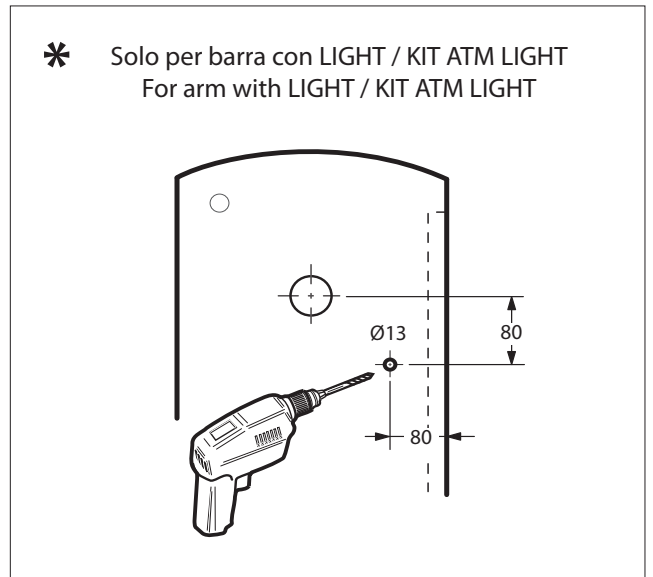
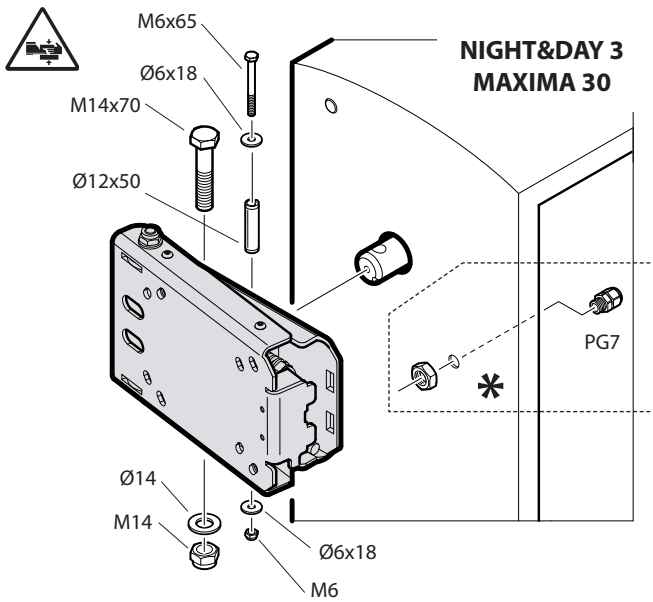


**B**

**INSTALLAZIONE BARRA A FRATTURA PUSHED BAR INSTALLATION**

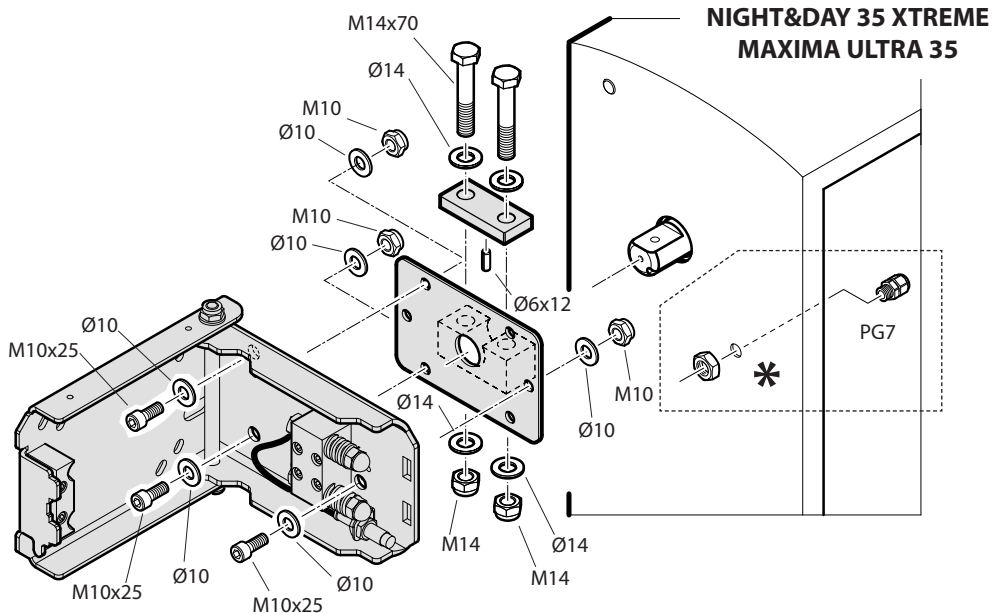
**1**

**BL-FR STD OMEGA ATM FRA**

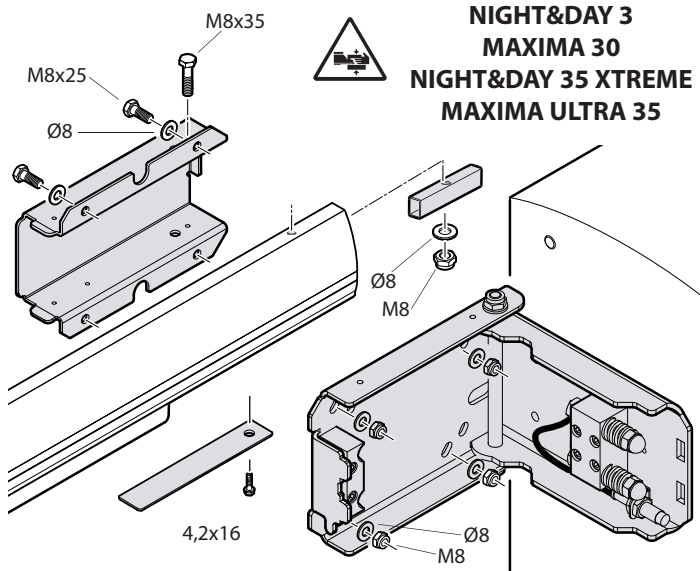


**2**

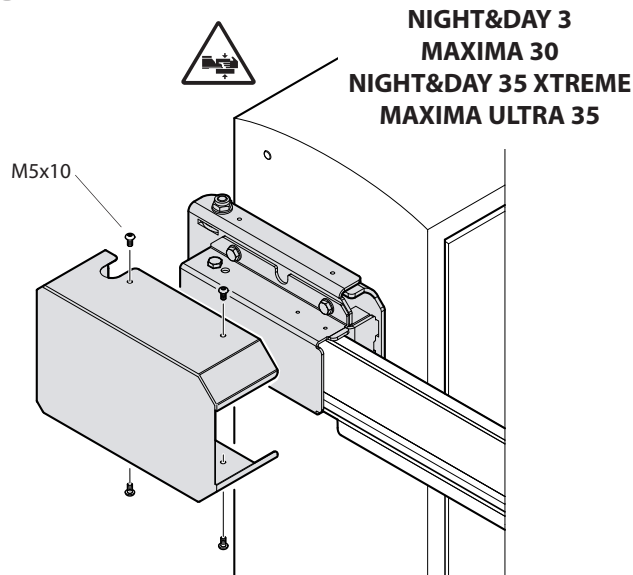
**BL-FR XTREME OMEGA ATM FRA U35**



### 3 SERRAGGIO BARRA BAR HOLDER



### 4 CARTER PROTEZIONE MANI HAND PROTECTION GUARD

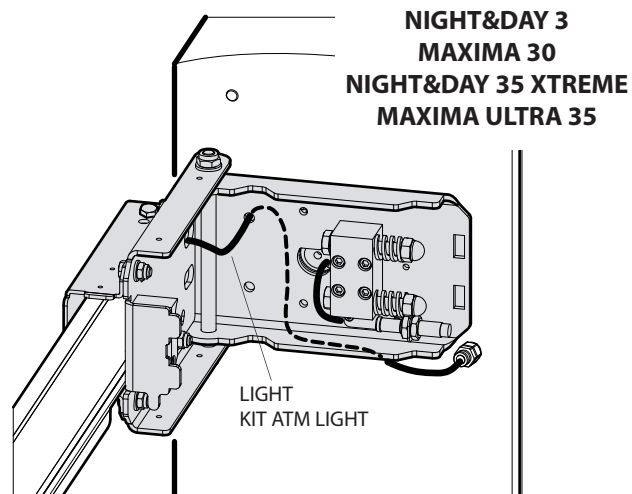


### C INSTALLAZIONE LIGHT / KIT ATM LIGHT (OPTIONAL) LIGHT / KIT ATM LIGHT INSTALLATION (OPTIONAL)

**ATTENZIONE 230V  
ATTENTION 230V**

Prima di effettuare qualsiasi intervento sull'impianto togliere l'alimentazione elettrica mediante un sezionatore.

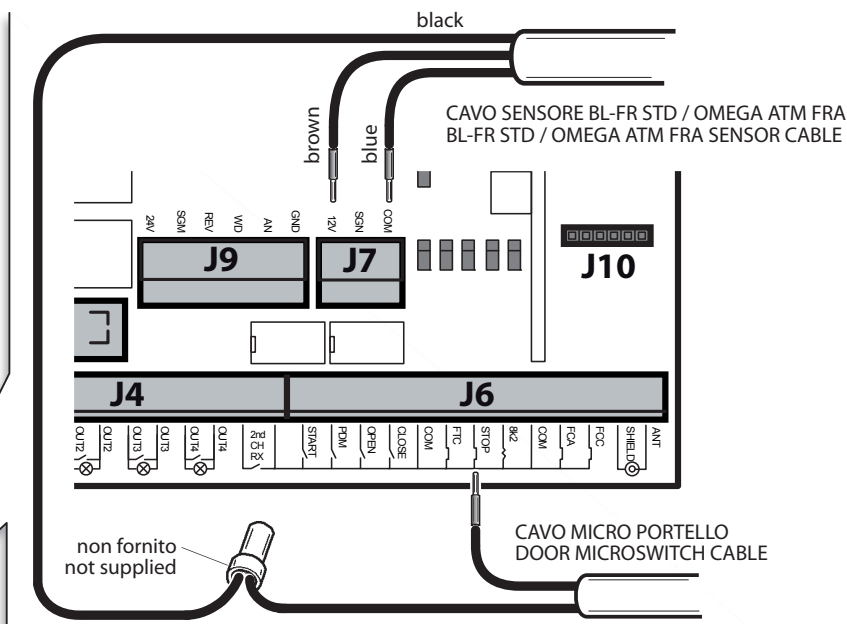
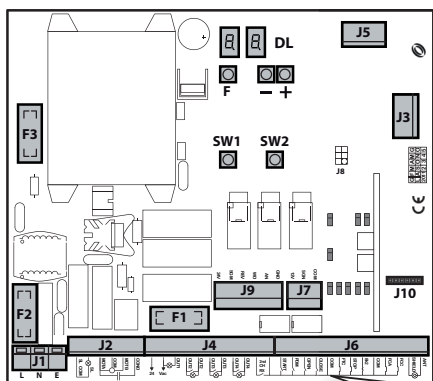
Always disconnect the electricity with a cut-off switch before attempting any work on the system.



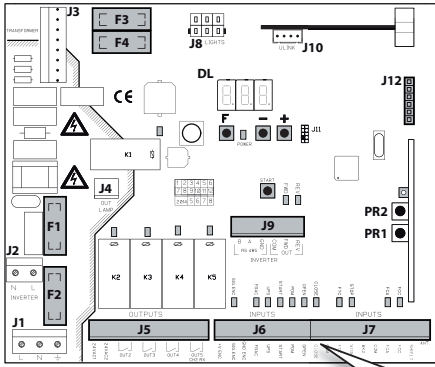
### D CONNESSIONI ELETTRICHE ELECTRICAL CONNECTIONS

#### 1 CSB

**NIGHT&DAY 3  
MAXIMA 30**

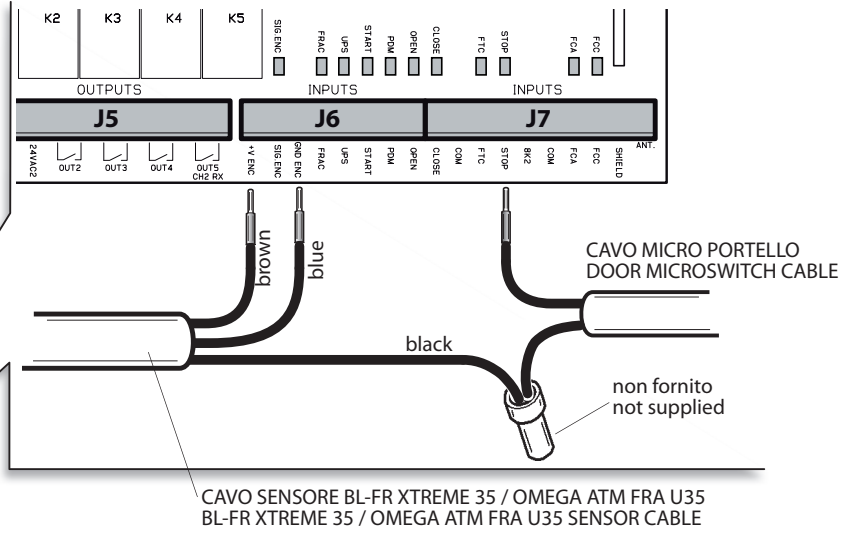


## 2 CSB XTREME CON SENSORE NPN CSB XTREME WITH NPN SENSOR

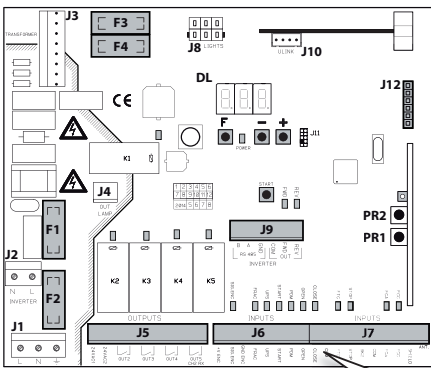


**NIGHT&DAY 35 XTREME  
MAXIMA ULTRA 35**

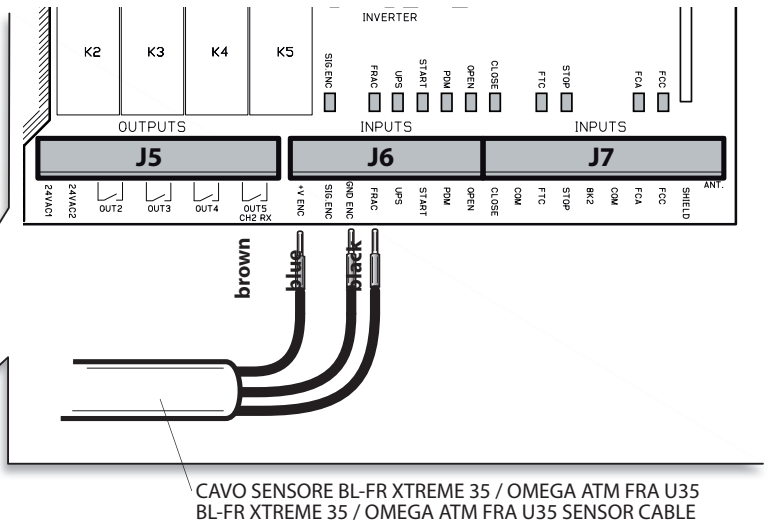
**FINO A 01/2015  
UP TO 01/2015**



## 3 CSB XTREME CON SENSORE PNP CSB XTREME WITH PNP SENSOR



**NIGHT&DAY 35 XTREME  
MAXIMA ULTRA 35**





INSTALLATORE  
INSTALLER

DATA  
DATE

<b>BFT Spa</b> <a href="http://www.bft-automation.com">www.bft-automation.com</a> Via Lago di Vico, 44 <b>ITALY</b> 36015 Schio (VI) T +39 0445 69 65 11 F +39 0445 69 65 22	<b>SPAIN</b> <a href="http://www.bftautomatismos.com">www.bftautomatismos.com</a> <b>BFT GROUP ITALIBERICA DE AUTOMATISMOS S.L.</b> 08401 Granollers - (Barcelona)	<b>UNITED KINGDOM</b> <a href="http://www.bft.co.uk">www.bft.co.uk</a> - <b>BFT Automation UK Limited</b> Unit C2-C3, The Embankment Business Park, Vale Road, Heaton Mersey, Stockport, SK4 3GL	<b>IRELAND</b> <a href="http://www.bftautomation.ie">www.bftautomation.ie</a> <b>BFT AUTOMATION LTD</b> Unit D3, City Link Business Park, Old Naas Road, Dublin 12	<b>RUSSIA</b> <a href="http://www.bftrus.ru">www.bftrus.ru</a> <b>BFT RUSSIA</b> 111020 Moscow
	<b>FRANCE</b> <a href="http://www.bft-france.com">www.bft-france.com</a> <b>AUTOMATISMES BFT FRANCE</b> 69800 Saint Priest	- <b>BFT Automation (South) Limited</b> Enterprise House, Murdock Road, Dorcan, Swindon, SN3 5HY	<b>CROATIA</b> <a href="http://www.bft.hr">www.bft.hr</a> <b>BFT ADRIA D.O.O.</b> 51218 Drazice (Rijeka)	<b>AUSTRALIA</b> <a href="http://www.bftaustralia.com.au">www.bftaustralia.com.au</a> <b>BFT AUTOMATION AUSTRALIA PTY LTD</b> Wetherill Park (Sydney)
	<b>GERMANY</b> <a href="http://www.bft-torantriebe.de">www.bft-torantriebe.de</a> <b>BFT TORANTRIEBSSYSTEME GmbH</b> 90522 Oberasbach	<b>PORTUGAL</b> <a href="http://www.bftportugal.com">www.bftportugal.com</a> <b>BFT SA - COMERCIO DE AUTOMATISMOS E MATERIAL DE SEGURANCIA</b> 3026-901 Coimbra	<b>CZECH REPUBLIC</b> <a href="http://www.bft.it">www.bft.it</a> <b>BFT CZ S.R.O.</b> Praha	<b>U.S.A.</b> <a href="http://www.bft-usa.com">www.bft-usa.com</a> <b>BFT USA</b> Boca Raton
	<b>BENELUX</b> <a href="http://www.bftbenelux.be">www.bftbenelux.be</a> <b>BFT BENELUX SA</b> 1400 Nivelles	<b>POLAND</b> <a href="http://www.bft.pl">www.bft.pl</a> <b>BFT POLSKA SP.ZO.O.</b> Marecka 49, 05-220 Zielonka	<b>TURKEY</b> <a href="http://www.bftotomasyon.com.tr">www.bftotomasyon.com.tr</a> <b>BFT OTOMATIK KAPI SISTEMELERI SANAY VE</b> Istanbul	<b>CHINA</b> <a href="http://www.bft-china.cn">www.bft-china.cn</a> <b>BFT CHINA</b> Shanghai 200072
				<b>UAE</b> <a href="http://www.bftme.ae">www.bftme.ae</a> <b>BFT Middle East FZCO</b> Dubai