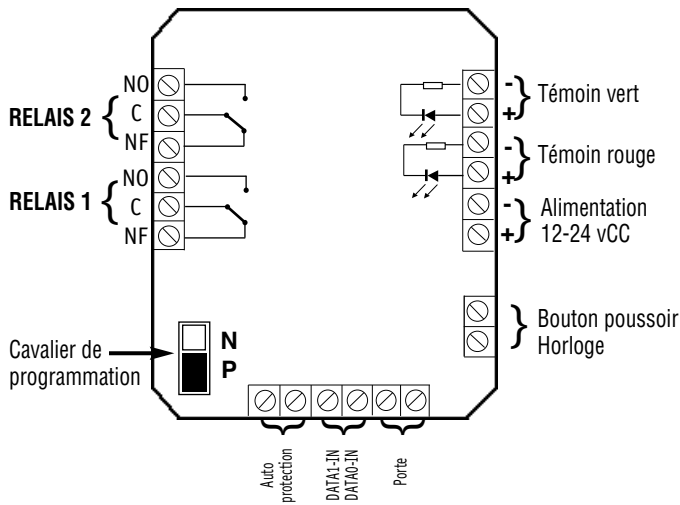


RACCORDEMENT



Position haute : N
 Marche normale du clavier

Position basse : P
 Permet d'accéder à la mémoire sans avoir à composer le code maître

Sortie usine : Position N

CARACTERISTIQUES TECHNIQUES

- Tension d'alimentation : 12-24 v CC
- Consommation : Minimum. 40 mA - Maximum. 100 mA
- Température de fonctionnement : - 30°C à + 50°C
- Etanchéité : IP65
- Code maître d'accès à la programmation
- 500 codes (programmables de 1 à 8 chiffres chacun) ou TAG
- Touches en polycarbonate \varnothing
- Auto-protection
- 2 sorties à relais (1A)
- Configuration de sortie programmable en marche/arrêt ou en impulsionnel de 1 à 240 secondes
- 2 témoins lumineux (rouge et vert) disponibles
- Détection de porte forcée et temps maximum d'ouverture
- Inviolabilité : 1 possibilité sur 100 000 000 pour déchiffrer le code
- Mode solidaire et mode horloge disponibles
- Bouton poussoir : agit sur la sortie 1.
- Effraction de porte : contact NC câblé sur l'entrée de porte

PROCEDURE DE SECOURS

EN CAS DE PERTE OU D'OUBLI DE VOTRE CODE MAITRE, CETTE PROCEDURE PERMET D'ENTRER EN PROGRAMMATION POUR EN INTRODUIRE UN NOUVEAU.

- 1) Débrancher l'alimentation et attendre 5 secondes.
- 2) Placer le cavalier de programmation sur la position basse **P**.
- 3) Rebrancher l'alimentation (BIP, BIP, BIP).
- 4) Placer le cavalier de programmation sur la position haute **N**, le témoin lumineux jaune s'allume.
- 5) Appuyer sur la touche **0** puis **000**
- 6) Composer le code maître souhaité de 1 à 8 chiffres.
- 7) Valider par la touche **A**.
- 8) Appuyer sur la touche **P** pour sortir de la programmation.

PROGRAMMATION D'UN CODE CONTRAINTE

N'importe quelle sortie peut être utilisée comme sortie CONTRAINTE. Il suffit de programmer l'un de ses codes comme code CONTRAINTE. Dans l'exemple suivant, la SORTIE 2 est utilisée comme CONTRAINTE de la SORTIE 1.

SORTIE 1 : code 101 **057558**

SORTIE 1 : code 102 **157558**

SORTIE 2 : code 450 **157558**

Le code 157558 est le code CONTRAINTE.

IMPORTANT !!

Ne pas installer 2 lecteurs de proximité à une distance inférieure à 0,5 m l'un de l'autre.

PROGRAMMATION D'UN CODE MAÎTRE

Le code d'origine est **000** à sa sortie d'usine

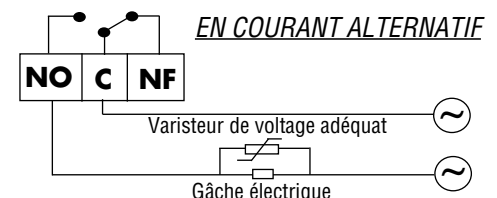
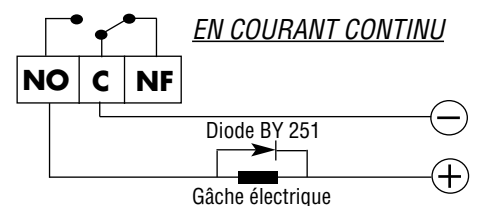
Pour programmer un NOUVEAU CODE MAÎTRE, composer **000** valider par **P** le **témoin lumineux jaune** s'allume.

Composer **0** puis **000** Recomposer votre code maître de 1 a 8 chiffres

Exemple: **5823**

Composer **0** puis **000** composer **5823** valider par **A** et **P** le **témoin lumineux jaune** s'éteint.

RACCORDEMENT D'UNE GÂCHE ELECTRIQUE



PROGRAMMATION DES CODES OU TAGs DE SERVICE

• COMMENT ENTRER EN PROGRAMMATION

Il suffit de composer votre nouveau code maître **5823** puis de valider par **P** *Le témoin jaune s'allume*

• CHOISISSEZ LE CODE QUE VOUS VOULEZ PROGRAMMER DE 1 A 500

VOTRE CODE N°1 : Composez **0** puis **001** Composez votre code de 1 à 8 chiffres
(Exemple) : 18126 Composez **0** puis **001** et **18126** validez par **A**

VOTRE CODE N°152 : Composez **0** puis **152** Composez votre code de 1 à 8 chiffres
(Exemple) : 734 Composez **0** puis **152** et **734** validez par **A**

• POUR PROGRAMMER UN TAG DE 1 A 500

VOTRE TAG N°3 : Composez **6** puis **003** validez par **A** et passez le TAG devant l'antenne

VOTRE TAG N°500 : Composez **6** puis **500** validez par **A** et passez le TAG devant l'antenne

* Les TAGs sont disponibles au format de cartes ISO ou porte-clés

* Les codes ou TAGs N°1 à 400 sont affectés au relais N°1

* Les codes ou TAGs N°401 à 500 sont affectés au relais N°2

• POUR PROGRAMMER LE CODE SOLIDAIRE

Composez **0** puis **501** Composez votre code de 1 à 8 chiffres et validez par **A**

• POUR PROGRAMMER VOTRE TEMPS D'IMPULSION DE 1 A 240 SECONDES OU EN MARCHÉ/ARRÊT 00

VOTRE SORTIE 1: (Exemple d'impulsion de 6 secondes) Composez **1** puis **006** validez par **A**

VOTRE SORTIE 2: (Exemple Marche/Arrêt) Composez **2** puis **000** validez par **A**

• PROGRAMMER LE TEMPS MAXIMUM D'OUVERTURE DE 10 À 2400 SECONDES

(Exemple 60 secondes) Composez **5 006** validez par **A**

(Pour annuler) Composez **5 000** validez par **A**

ATTENTION !!

Lorsque vous avez terminé la programmation, appuyez sur la touche **P**

Le témoin lumineux jaune s'éteint.

Si la porte reste ouverte un temps supérieur à celui indiqué, le relais 2 bascule.

PROGRAMMATION DES MODES HORLOGE, EFFRACTION DE PORTE ET SOLIDAIRE

• **MODE HORLOGE :** En mode HORLOGE, en raccordant un contact NO d'une horloge aux borniers BP du circuit. Cela signifie que si ce contact se ferme, les 300 premiers TAGs seront annulés... Une fois ce contact de nouveau ouvert, tout redevient normal.

POUR PROGRAMMER LE MODE HORLOGE :
7 11 A

POUR ANNULER LE MODE HORLOGE :
7 10 A

• **MODE SOLIDAIRE :** commande porte et alarme en même temps.

Installation :

- Lecteur à l'extérieur du bâtiment, clavier à l'intérieur
- Relais 1 à la porte, relais 2 à la centrale d'alarme

Fonctionnement :

- Pour ouvrir, on passe un TAG programmé à la sortie 1
- Pour fermer, composer le code solidaire sur le clavier, puis passer le même TAG qu'auparavant (30 secondes pour le faire)

POUR PROGRAMMER LE MODE SOLIDAIRE :
7 21 A

POUR ANNULER LE MODE SOLIDAIRE :
7 20 A

• **DETECTION EFFRACTION DE PORTE :** Si l'on ouvre le contact de porte et que le relais 1 n'est pas actif, l'alarme se déclenche en activant le relais 2

POUR PROGRAMMER :
7 31 A

POUR ANNULER :
7 30 A

• **OMISSION D'ERREUR :** En mode normal, on indique l'accès refusé par des bips et flashes du témoin lumineux jaune. De plus, après 8 essais refusés, le lecteur se bloque durant 30 secondes. L'omission d'erreur élimine ces indications.

POUR PROGRAMMER L'OMISSION ERREUR :
7 41 A

POUR ANNULER L'OMISSION ERREUR :
7 40 A

EFFACER LES CODES DE SERVICE

• **COMPOSEZ VOTRE CODE MAÎTRE ET VALIDEZ PAR P LE TÉMOIN LUMINEUX JAUNE S'ALLUME.**

EFFACEZ VOTRE CODE N°3 : Composez **9** puis **003** validez par **A**

EFFACEZ TOUS VOS CODES SAUF LE CODE MAÎTRE :

Composez **9** puis **999** "BIPS" validez par **A**

EFFACEZ VOTRE CODE MAÎTRE : Composez **9** puis **000** validez par **A**

UTILISATION QUOTIDIENNE

VOTRE CODE EST : 18126

Composez **18126** par **A**

La SORTIE 1 est activée durant 6 secondes

VOTRE TAG N° : 500

Passez votre TAG devant l'antenne.

La SORTIE 2 est activée. En passant de nouveau votre TAG devant l'antenne, la SORTIE 2 est désactivée.