

ExpertLine

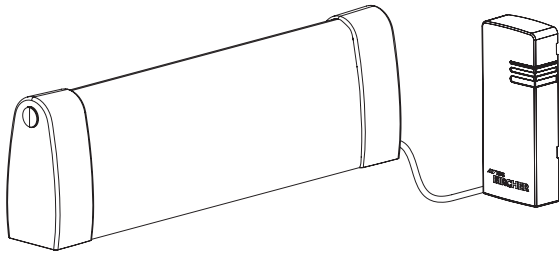
EL45x99A1x / EL45x74A1x / EL45x49A1x

Instructions d'assemblage et de montage

Généralités

Profil sensible de sécurité

Unité de contrôle



- Les profils sensibles sont des systèmes de protection sensibles à la pression, qui sont spécifiés conformément à la norme EN ISO 13856-2 et répondent à ses exigences (voir déclarations de conformité).
- Les profils sensibles de sécurité se composent d'un **profilé sensible (capteur / détecteur)** et d'une **unité de contrôle**. Les profils sensibles sont des profilés de commutation actifs en caoutchouc souple montés sur des profilés porteurs métalliques.
- Les présentes instructions d'installation décrivent l'assemblage et le montage des profils sensibles de la gamme ExpertLine.

1 Instructions de sécurité



- Les instructions d'assemblage et de montage doivent être lues intégralement avant le début des travaux et doivent être conservées pour toute utilisation ultérieure.
- L'assemblage, le montage ainsi que toute modification ou modernisation des profils sensibles de sécurité et leur mise en service doivent être effectués par des personnes ayant une qualification professionnelle adaptée et étant autorisées à effectuer de tels travaux.
- Pour garantir l'efficacité du système de protection, les personnes responsables de cette installation devront connaître les directives et normes spécifiques qui s'appliquent au site où les profils sensibles seront utilisés. Un exemple de norme applicable serait la norme EN 12978 concernant les dispositifs de sécurité pour les portes et portails motorisés.
- Le non-respect de ces consignes de sécurité peut entraîner des blessures graves, voire mortelles, ainsi que des dommages matériels importants.

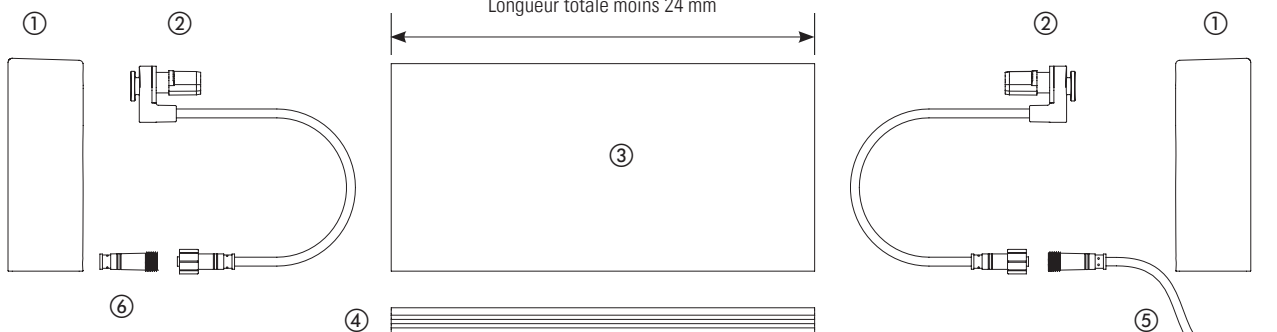
2 Aperçu des composants

- ① Capuchon
- ② Embout de contact
- ③ Profilé sensible
- ④ Profilé porteur
- ⑤ Câble de liaison (divers modèles et longueurs disponibles)
- ⑥ Fiche avec résistance 8,2 kOhm

Longueur totale du profil sensible de sécurité monté = L_{totale}



Longueur du profilé sensible et du profilé porteur :
Longueur totale moins 24 mm



Les détecteurs ExpertLine sont livrés sous différentes formes.

1. Sous forme de kit avec un profilé sensible et un profilé porteur coupés à la longueur requise – adapté pour des applications client spécifiques ou pour la production série des portes industrielles.
2. Sous forme de kit avec de différentes longueurs standards à découper par le client pour assembler lui-même le profilé sensible – idéal pour

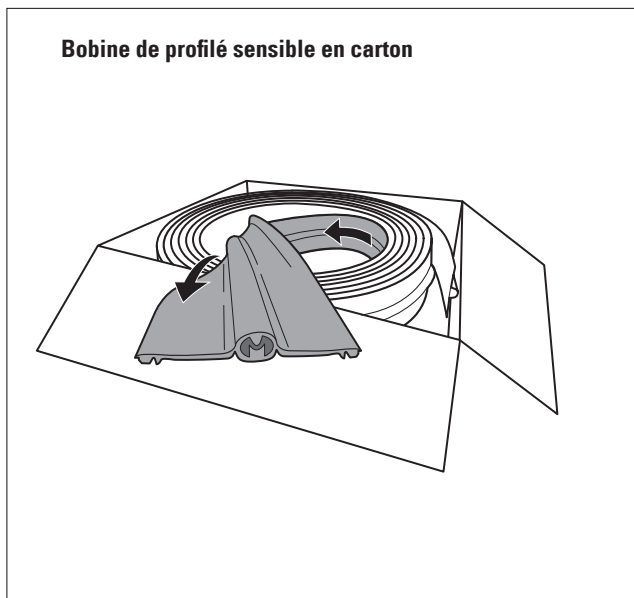
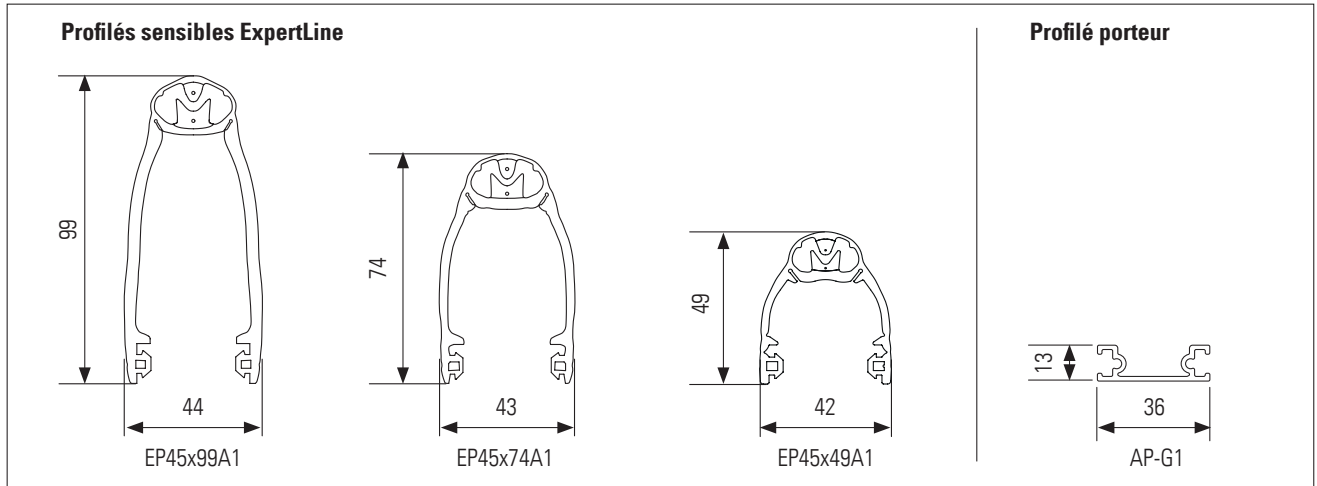
une réparation rapide des portes lors des travaux d'entretien ou de maintenance sur le terrain.

3. Sous forme de composants individuels en conditionnement plus importants pour confectionner soi-même les profils sensibles ExpertLine.

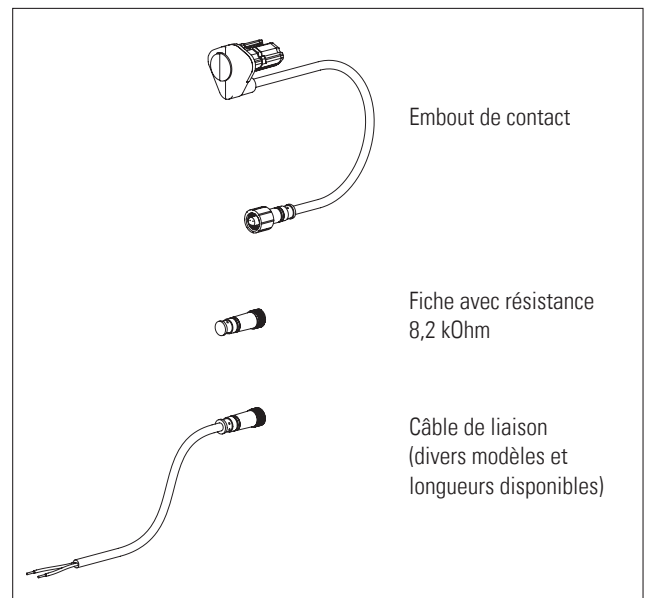
L'assemblage du profilé sensible est décrit, au chapitre 3, le montage au chapitre 4.

3 Assemblage de profilés sensibles ExpertLine

3.1 Vue d'ensemble des différents composants



Bobine de profilé sensible en carton



Embout de contact

Fiche avec résistance 8,2 kOhm

Câble de liaison (divers modèles et longueurs disponibles)

3.2 Livraison et stockage des composants des profilés sensibles

Les profilés sensibles ExpertLine sont livrés enroulés dans une boîte en carton rigide, sur palettes. Le stockage prolongé des profilés sensibles doit s'effectuer dans les boîtes posées à plat et à l'horizontale. Les embouts de contact, fiches avec câble de liaison ou résistance sont emballés séparément et doivent être stockés dans leur emballage d'origine jusqu'à utilisation.

Les composants doivent être stockés dans un lieu sec, à une température de stockage comprise entre 0 °C et +40 °C. Des températures de -30 °C à +60 °C sont toutefois possibles pour une courte durée, par exemple pendant le transport.

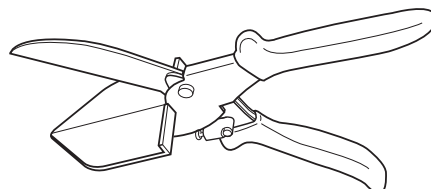
3.3 Outils et accessoires

Ciseaux pour profilés en caoutchouc « XL-Cut »



Risque de blessure !

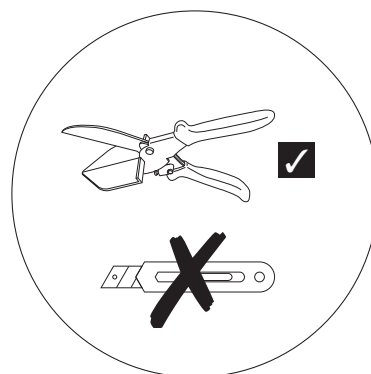
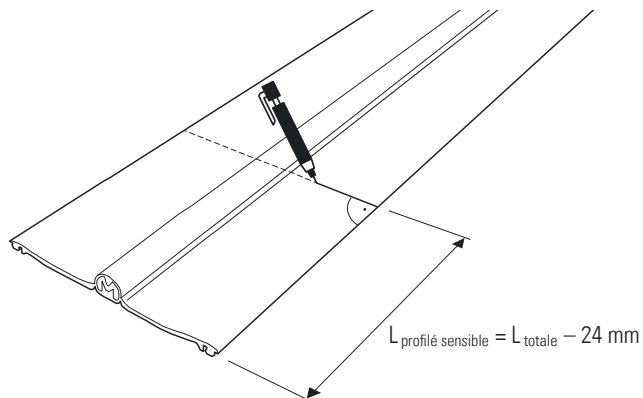
Respecter les consignes de sécurité de l'outil de coupe !



3.4 Assemblage de profilés sensibles

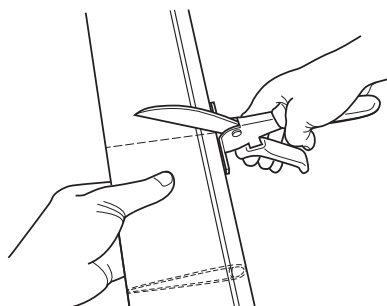
1. Découpe d'un profilé sensible ExpertLine

1

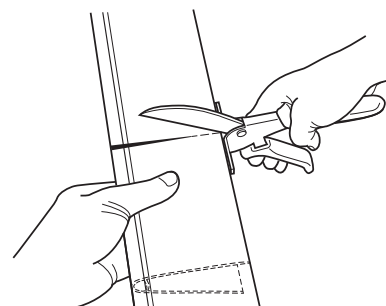


L_{totale} = longueur total du profil sensible

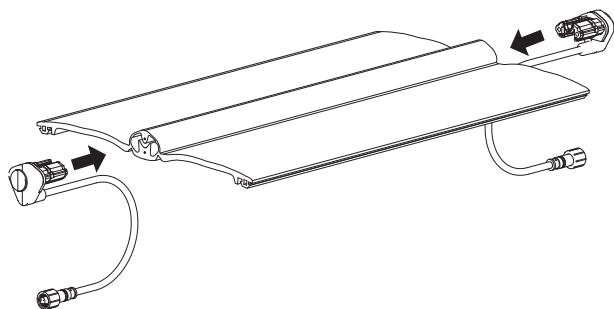
2



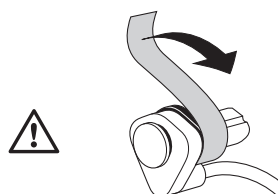
3



2. Montage des embouts de contact

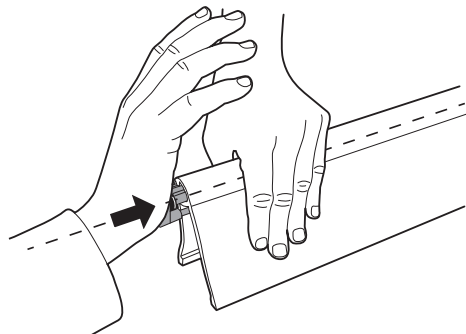


1



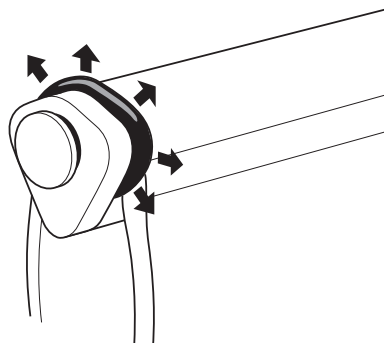
L'élément d'étanchéité a un fort pouvoir adhésif, poussière et saleté collent immédiatement en cas de contact. Après avoir déballé un embout de contact et ôté sa protection, vous devez porter une attention particulière et vous assurer que l'environnement de travail est maintenu propre et rangé jusqu'à son insertion !

2



Maintenir les côtés du profilé en position repliée et respecter l'alignement axial lors de l'enfoncement !

3



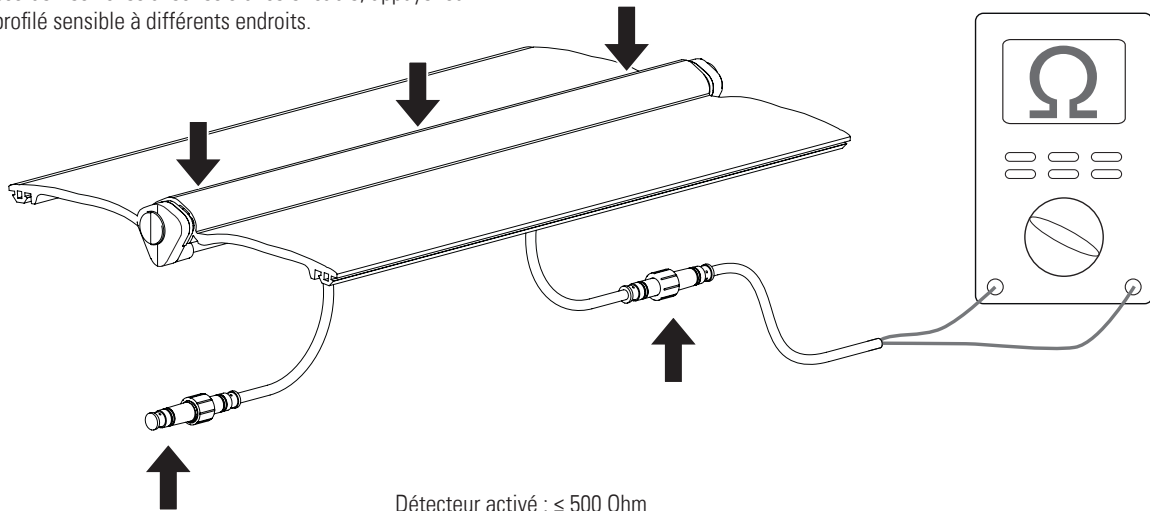
L'agent d'étanchéité doit déborder tout autour de la surface à étanchéifier.



Les embouts de contact ne peuvent être montés et utilisés qu'une seule fois. Un contact et une étanchéité fiables ne sont pas garanties en cas de démontage et de remontage!

3. Contrôle intermédiaire / mesure de la résistance

Raccorder les fiches avec résistance et câble, appuyer sur le profilé sensible à différents endroits.



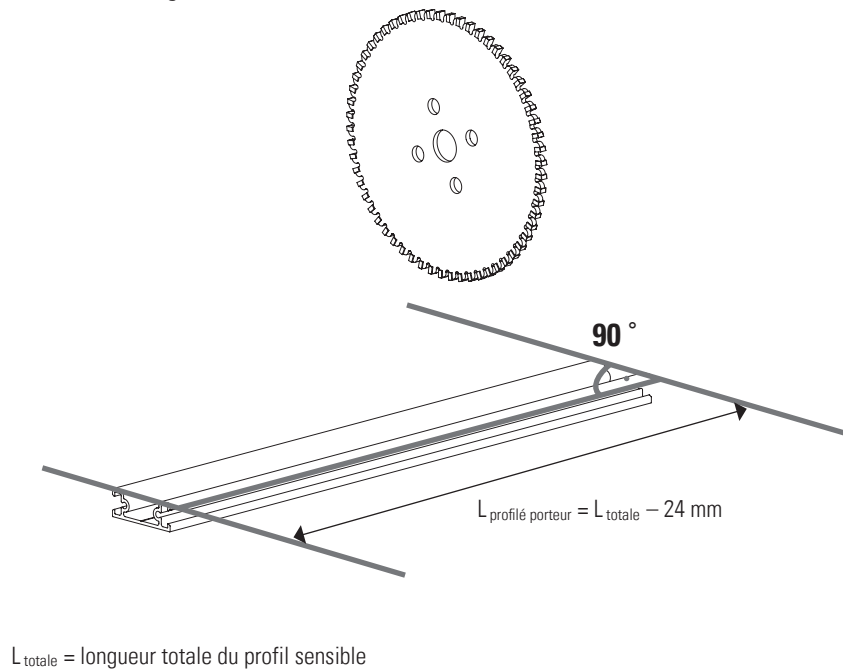
Détecteur activé : $\leq 500 \text{ Ohm}$

Détecteur non activé avec fiche de résistance XL-RP8 : entre 8,0 et 9,0 kOhm

Détecteur non activé avec fiche de résistance XL-RPI : $\infty \text{ Ohm}$

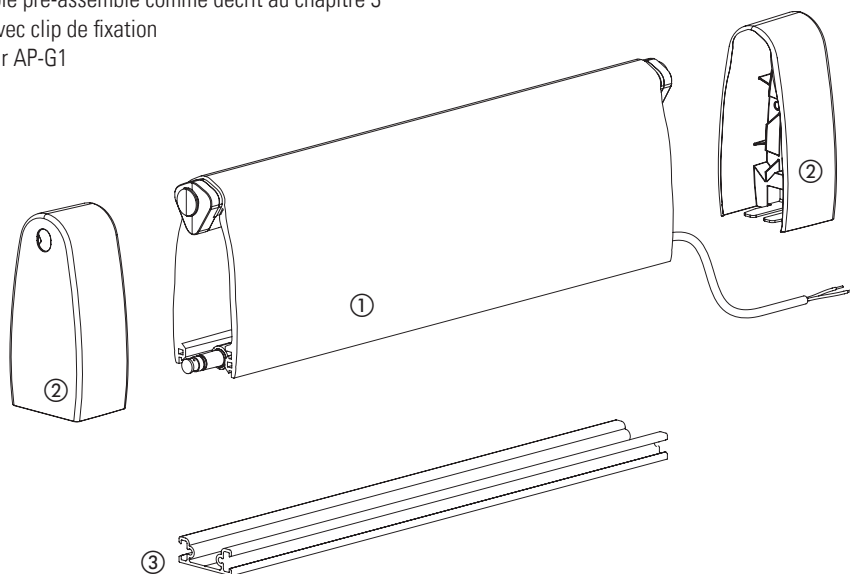
3.5 Préparation du profilé porteur AP-G1

Couper le profilé porteur à la bonne longueur



4.1 Vue d'ensemble

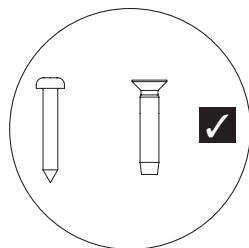
- ① Profilé sensible pré-assemblé comme décrit au chapitre 3
- ② Capuchons avec clip de fixation
- ③ Profilé porteur AP-G1



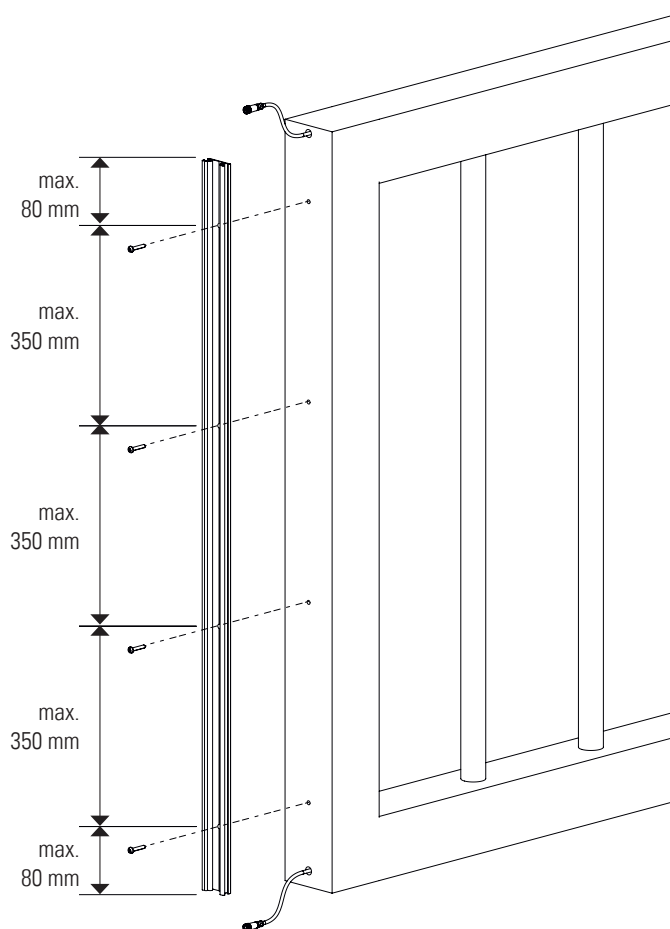
4.2 Montage du profilé porteur AP-G1

- 1** Le profilé porteur doit être monté sur une surface plane.

2

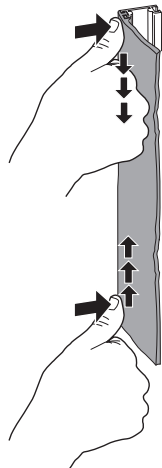


- 3** Si nécessaire : perçage pour le câble

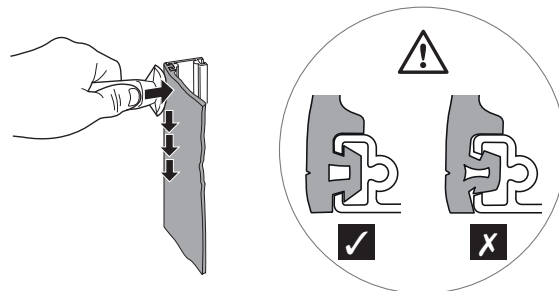


4.3 Montage du profilé sensible sur le profilé porteur

- 1** Emboîter à fleur le premier côté du profilé sensible sur les deux extrémités du profilé porteur et appliquer une pression uniforme pour l'insérer dans celui-ci en partant des extrémités vers le centre.

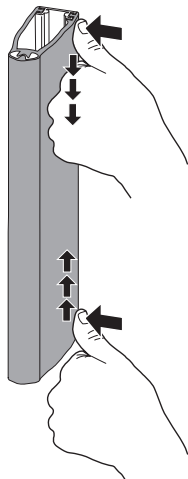


- 2** Les ergots en caoutchouc doivent s'insérer complètement dans le profilé porteur en aluminium.
Conseil : utiliser un outil pour vous aider à appuyer sur les ergots.

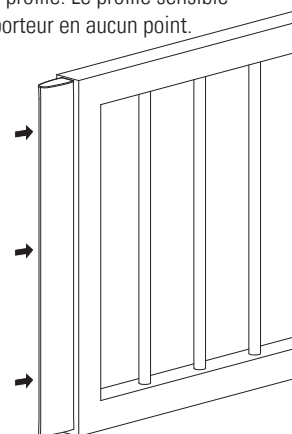
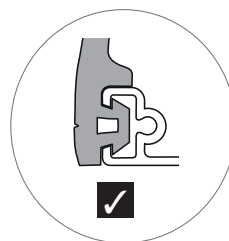


Conseil: en cas d'accessibilité limitée, vous pouvez insérer le premier côté du profil sensible dans le profilé porteur avant de le fixer. Cela peut être utile, par exemple, pour les portes pliantes ou pivotantes, lorsque les profils sensibles sont montés près du sol.

3

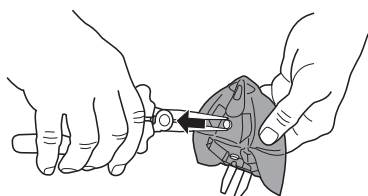


- 4** L'emboîtement correct est contrôlé en appuyant avec force de face sur le profilé. Le profilé sensible ne doit sortir du profilé porteur en aucun point.

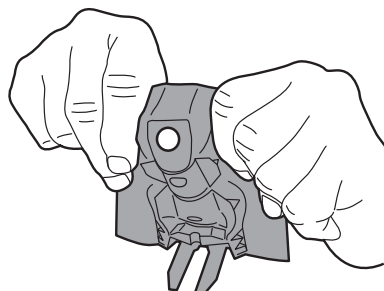


4.4 Montage des capuchons

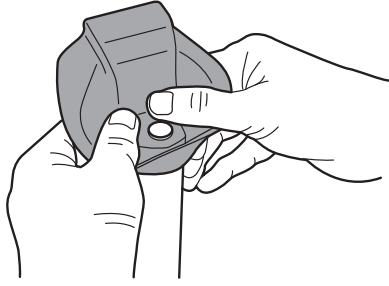
- 1** Préparer le capuchon du bas : retirer le plot de drainage



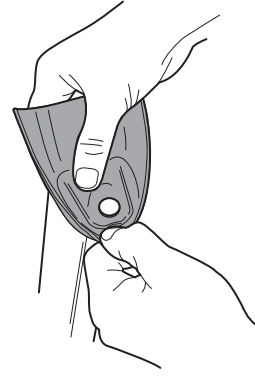
- 2** Retourner le capuchon vers le haut



3 Positionner le trou sur le plot de fixation de l'embout de contact



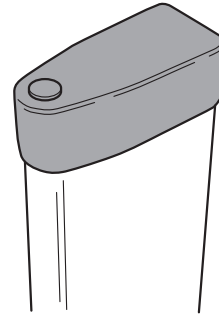
4 Vérifier la bonne tenue de l'extérieur



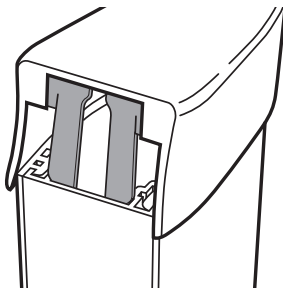
5 Retourner le capuchon



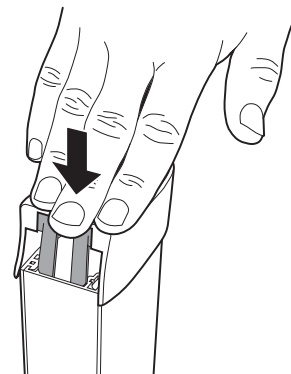
6 Positionner le capuchon en correctement



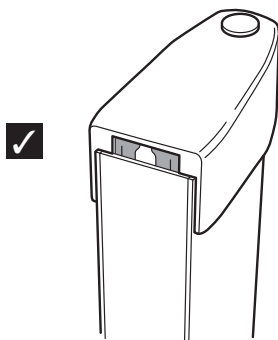
7 Positionner le clip de fixation



8 Enfoncer le clip de fixation jusqu'à la butée



9 Position finale correcte



4.5 Contrôle de l'installation du profil sensible

Une fois que le profil sensible a été installé, il doit être testé afin de s'assurer qu'il fonctionne correctement. Mesurer la résistance en activant le profil à plusieurs endroits:

Détecteur activé : $\leq 500 \text{ Ohm}$

Détecteur non activé avec fiche de résistance XL-RP8 : entre 8,0 et 9,0 kOhm

Détecteur non activé avec fiche de résistance XL-RPI : $\infty \text{ Ohm}$

5 Mise en service

Une fois le profil sensible installé, le raccorder à l'unité de contrôle.



Les instructions d'utilisation de l'unité de contrôle correspondante doivent être respectées pour le raccordement, ainsi que pour toute installation ou mise en service ultérieure.

6 Contact

BBC Bircher Smart Access, BBC Bircher AG, Wiesengasse 20, CH-8222 Beringen, www.bircher.com