

L8542275  
02/2013 Rev. 3

# BENINCA®

AUTOMAZIONE PER POSTO AUTO

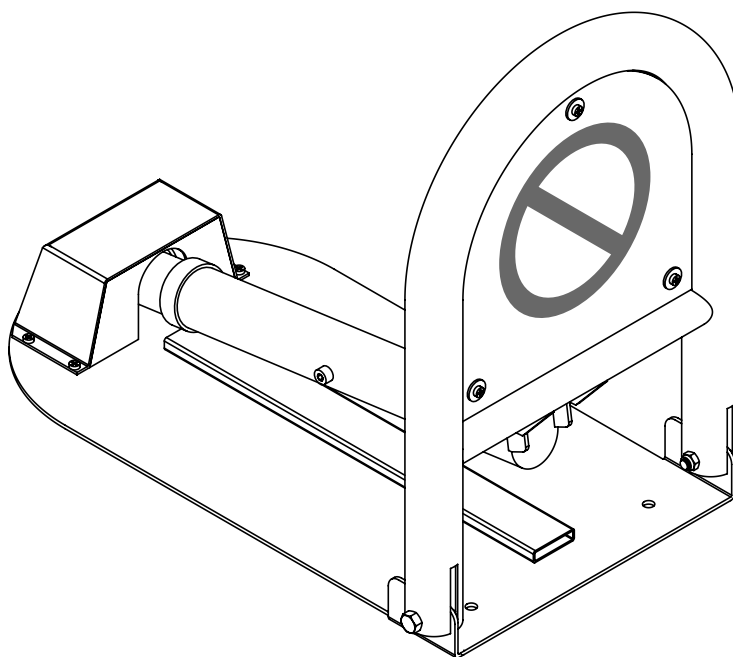
**AUTOMATION FOR CAR PLACE**

*ANTRIEBSMECHANISMEN FÜR EINZELPARKPLATZEN*

**AUTOMATISME POUR PLACE DE STATIONNEMENT**

AUTOMATISMO PARA PLAZA DE APARCAMIENTO

## VE.SOR



Libro istruzioni e catalogo ricambi

**Operating instructions and spare parts catalogue**

*Betriebsanleitung und Ersatzteilliste*

**Livret d'instructions et catalogue des pieces de rechange**

Libro de instrucciones y catálogo de recambios



**Dichiarazione CE di Conformità**  
**Dichiarazione in accordo alle Direttive 2004/108/CE(EMC); 2006/95/CE(LVD)**

Fabbricante:

**Automatismi Benincà SpA**

Indirizzo:

**Via Capitello, 45 - 36066 Sandrigo (VI) - Italia**

Dichiara che: l'automazione per posto auto modello

**VE.SOR.**

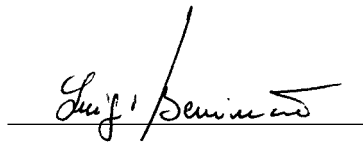
è conforme alle condizioni delle seguenti altre Direttive CE:

- **DIRETTIVA 2004/108/CE DEL PARLAMENTO EUROPEO E DEL CONSIGLIO** del 15 dicembre 2004 concernente il ravvicinamento delle legislazioni degli Stati membri relative alla compatibilità elettromagnetica e che abroga la direttiva 89/336/CEE, secondo le seguenti norme armonizzate:

EN 61000-6-2:2005, EN 61000-6-3:2007.

Benincà Luigi, Responsabile legale.

Sandrigo, 10/04/2011.



**CE Declaration of Conformity**  
**Declaration in accordance with Directives 2004/108/CE(EMC); 2006/95/CE(LVD)**

The Manufacturer:

**Automatismi Benincà SpA**

Address:

**Via Capitello, 45 - 36066 Sandrigo (VI) - Italy**

Herewith declares that: the automation for car place model

**VE.SOR**

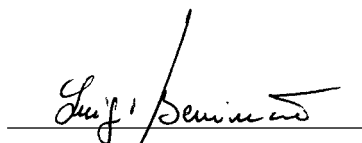
conforms with the requirements of the following EC Directives:

- **DIRECTIVE 2004/108/CE OF THE EUROPEAN PARLIAMENT AND COUNCIL**, 15 December 2004, in relation to the harmonisation of the legislation of member states regarding electromagnetic compatibility, in abrogation of Directive 89/336/CEE, per the following harmonised standards:

EN 61000-6-2:2005, EN 61000-6-3:2007.

Benincà Luigi, Legal representative.

Sandrigo, 10/04/2011.



**CE-Konformitätserklärung**  
**Erklärung im Einklang mit den Richtlinien 2004/108/CE(EMC); 2006/95/CE(LVD)**

Hersteller:

**Automatismi Benincà SpA**

Anschrift:

**Via Capitello, 45 - 36066 Sandrigo (VI) - Italien**

erklärt hiermit, daß: Antriebsmechanismen für Einzelparkplätzen

**VE.SOR**

konform ist mit den Anforderungen der folgenden anderen CE-Richtlinien:

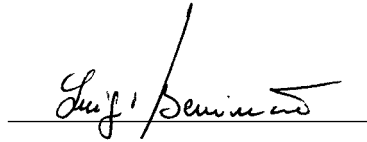
- **RICHTLINIE 2004/108/CE DES EUROPÄISCHEN PARLAMENTS UND EUROPARATS** vom 15. Dezember 2004 in Bezug auf die Annäherung der Rechtsprechungen der Mitgliedsstaaten über die elektromagnetische Kompatibilität, welche die Richtlinie 89/336/CEE laut den folgenden harmonisierten Normen:

EN 61000-6- 2:2005, EN 61000-6-3:2007.

Benincà Luigi, Leiter der Rechtsabteilung.

Sandrigo, den

10.04.2011.



**Déclaration de conformité CE**  
**Déclaration en accord avec les Directives 2004/108/CE(CEM) ; 2006/95/CE(DBT)**

Fabricant :

**Automatismi Benincà SpA**

Adresse :

**Via Capitello, 45 - 36066 Sandrigo (VI) - ITALIE**

Déclare ci-apres que:automatisme pour place de stationnement

**VE.SOR.**

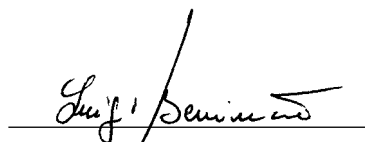
est conforme aux conditions des autres Directives CE suivantes :

- **DIRECTIVE 2004/108/CE DU PARLEMENT EUROPÉEN ET DU CONSEIL** du 15 décembre 2004 concernant le rapprochement des législations des États membres relatives à la compatibilité électromagnétique et qui abroge la directive 89/336/CEE, selon les normes harmonisées suivantes :

EN 61000-6- 2:2005, EN 61000-6-3:2007.

Benincà Luigi, Responsable légal.

Sandrigo, 10/04/2011.



**Declaración CE de Conformidad**  
**Declaración según las Directivas 2004/108/CE(EMC); 2006/95/CE(LVD)**

Fabricante:

**Automatismi Benincà SpA**

Dirección:

**Via Capitello, 45 - 36066 Sandrigo (VI) - Italia**

Declara que: el automatismo para plaza de aparcamiento

**VE.SOR**

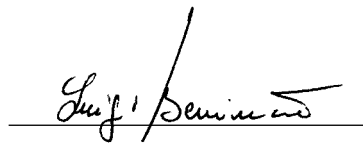
es conforme a las condiciones de las siguientes Directivas CE:

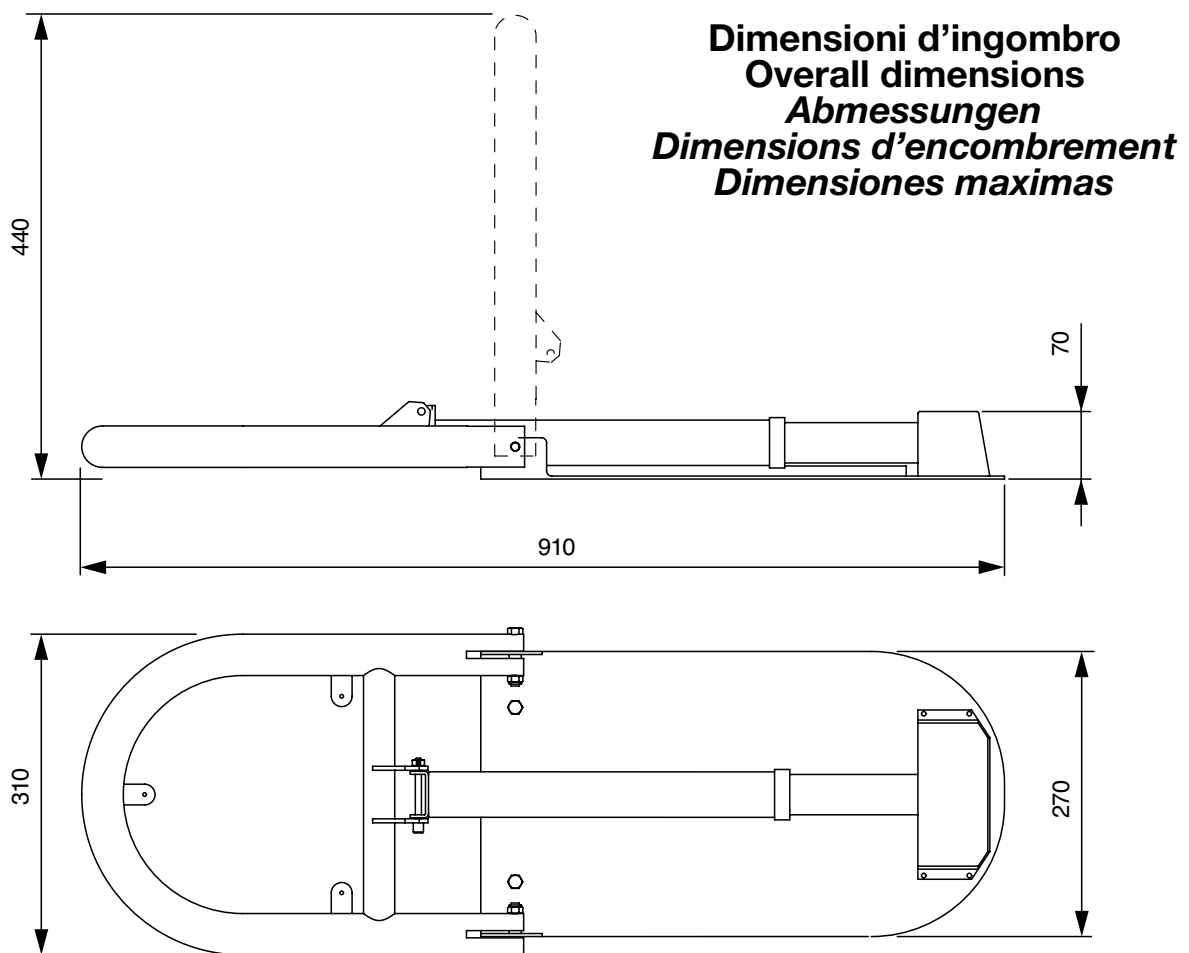
- **DIRECTIVA 2004/108/CE DEL PARLAMENTO EUROPEO Y DEL CONSEJO** del 15 de diciembre de 2004 sobre la armonización de las legislaciones de los Estados miembros sobre la compatibilidad electromagnética y que abroga la directiva 89/336/CEE, según las siguientes normas armonizadas:

EN 61000-6-2:2005, EN 61000-6-3:2007.

Benincà Luigi, Responsable legal.

Sandrigo, 10/04/2011.





Linea di alimentazione dalla centrale (min. 2x1.5mm<sup>2</sup>).  
**Power supply from the electric cabinet (min. 2x1.5mm<sup>2</sup>).**  
 Speiseleitung von der Zentrale (min. 2x1.5mm<sup>2</sup>).  
**Ligne d'alimentation de la centrale (min. 2x1.5mm<sup>2</sup>).**  
 Línea de alimentación desde la central (min. 2x1.5mm<sup>2</sup>).

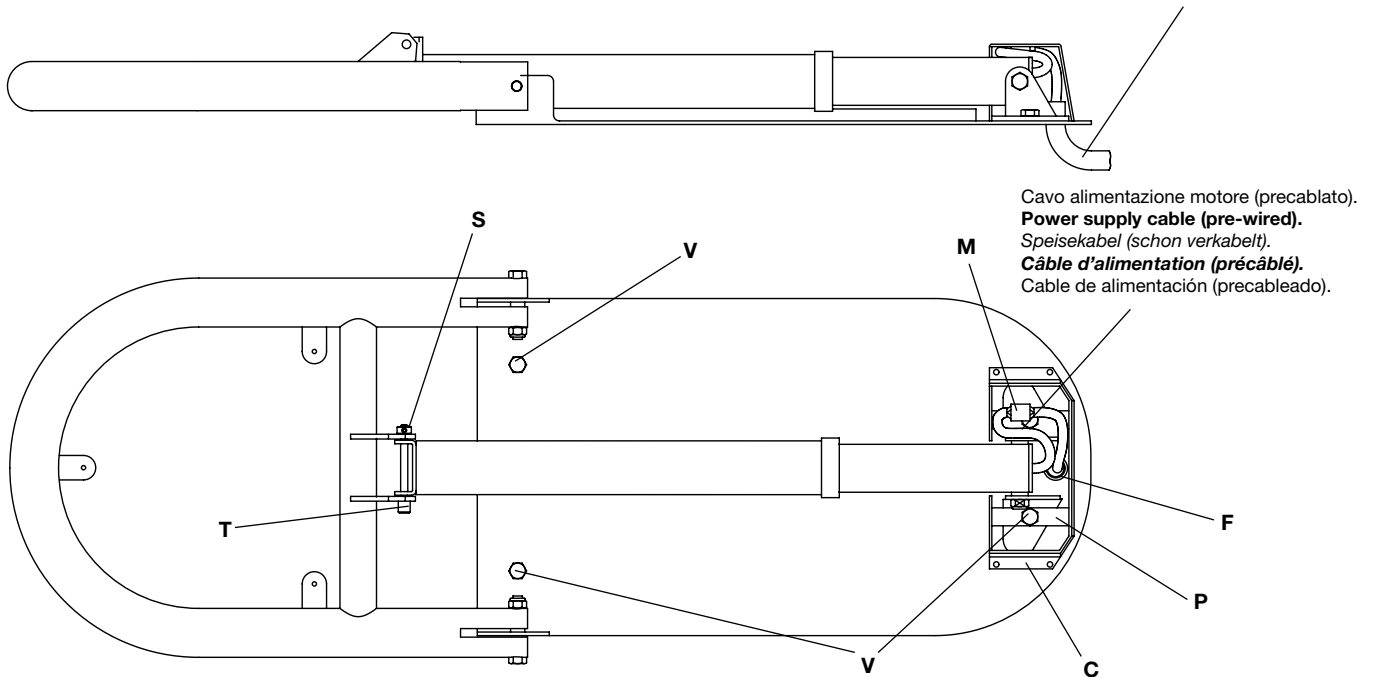


Fig.1

### 1. Installazione (fig. 1)

- Ove non esistesse, predisporre una piazzola in cemento (min. 700x450mm), prevedendo un tubo per il passaggio dei cavi di alimentazione (2x1.5mm<sup>2</sup> per lunghezze inferiori ai 20 metri; 2x2.5mm<sup>2</sup> per lunghezze superiori).
- Togliere il carter "C".
- Fissare l'attuatore al suolo mediante n° 4 tasselli e rispettive viti "V" (M8 max.). Utilizzare la base come dima per i fori anteriori; per quelli posteriori le piastrine "P" consentono di non dover effettuare forature precise. Fare comunque attenzione che, una volta fissate, non impediscano l'installazione del carter "C".
- Collegare i cavi di alimentazione in arrivo dal modulo di espansione DA.E (morsetti 1 e 2) al morsetto "M" (se risulta più comodo quest'ultimo si può staccare dal carter per effettuare il cablaggio avendo cura poi di riavvitarlo al proprio posto). N.B.: Non occorre rispettare alcuna polarità.
- Riposizionare il carter "C" di protezione fili.

### 2. Sblocco manuale (fig. 1)

Per eseguire la manovra manuale è sufficiente allentare il grano "S" (con la chiave in dotazione) ed estrarre il perno "T".

### 3. Urto accidentale (fig. 1)

Il VE.SOR è provvisto di un punto di rottura (perno "T") che in caso di urto accidentale preserva l'automatismo limitando i danni al minimo.

### 4. Accessori

- Scheda di alimentazione DA.SO4 (con i moduli di espansione può gestire fino a 4 automatismi).
- Modulo di espansione DA.E (uno per ogni automatismo).
- Scheda carica batterie DA.RB.

### ATTENZIONE

Tutti i prodotti Benincà sono coperti da polizza assicurativa che risponde di eventuali danni a cose o persone causati da difetti di fabbricazione, richiede però la marcatura CE della "macchina" e l'utilizzo di componenti originali Benincà.

## 1. Installation (fig. 1)

- Wherever it is not provided, prepare a base in cement (min 700x450mm) with a tube for the running of power supply cables (2x1.5mm<sup>2</sup> for distances lower than 20 metres; 2x2.5mm<sup>2</sup> for greater distances).
- Remove the removable guard "C".
- Fit the operator to the ground by means of 4 screw anchors and relevant screws "V" (M8 max).  
Use the base as a template for the front holes. Conversely, for the rear holes, the plates "P" permit to make not very accurate holes. In any case, make sure that, once the above plates have been fitted, they do not hinder the installation of the cover "C".
- Connect the power supply cable coming from the expansion module DA.E (terminals 1 and 2) to terminal "M" (for an easier operation, terminal "M" can be detached from the removable guard to carry out the wiring. After connection, retighten the terminal in its correct position).  
N.B.: No polarity should be kept into account.
- Replace the removable wire guard "C".

## 2. Manual release (fig. 1)

To carry out the manual operation, back-off the dowel "S" (with the wrench supplied) and remove pin "T".

## 3. Accidental hits (Fig. 1)

The VE.SOR is provided with a break point (pin "T") which safeguards the automatic system in the event of accidental hits, hence reducing the damages to a minimum.

## 4. Accessories

- Power supply card DA.SO4 (with the expansion modules, up to 4 systems can be controlled).
- Expansion module DA.E (one for each automatic system).
- Card for battery recharge DA.RB.

### CAUTION

All Benincá products are covered by insurance policy for any possible damages to objects and persons caused by construction faults under condition that the entire system be marked CE and only Benincá parts be used.

---

## 1. Installation (Abb. 1)

- Wenn nicht vorhanden, einen Platz aus Zement fertigen (min. 700x450mm), und ein Rohr für die Speisekabel auslegen (2x1.5mm<sup>2</sup> wenn kürzer als 20 Meter; 2x2.5mm<sup>2</sup> wenn länger).
- Kasten "C" abnehmen.
- Das Betätigungsgerät am Boden mit 4 Dübeln und den Schrauben "V" (M8 max.) befestigen.  
Die Grundplatte als Schablone für die vorderen Löcher verwenden; für die hinteren Löcher braucht die Position der Bohrungen durch die Platten „P“ nicht so genau vorgenommen zu werden. Lediglich darauf achten, daß nach der Befestigung der Kasten „C“ noch richtig angebracht werden kann.
- Speisekabel von dem Erweiterungsmodul DA.E (Klemmen 1 und 2) an die Klemme "M" schließen (um bequemer zu arbeiten, kann der Kasten zur Verkabelung abgenommen werden; am Ende, den Kasten wieder an seinem Platz festschrauben). N.B.: Die Polarität braucht nicht beachtet zu werden.
- Kasten "C" zum Schutz der Leiter wieder positionieren.

## 2. Manuell entsichern (Abb. 1)

Um die manuelle Betätigung vorzunehmen, genügt es den Dübel "S" (mit dem mitgelieferten Schlüssel) lockern und den Stift "T" heraus ziehen.

## 3. Zufällige Stöße (Abb. 1)

VE.SOR ist mit einer Bruchstelle (Stift "T") versehen, die die Automatik vor zufälligen Stößen schützt und den Schaden auf ein Minimum beschränkt.

## 4. Zubehörteile

- Speisekarte DA.SO4 (mit Erweiterungsmodulen, kann bis zu 4 Automaten steuern).
- Erweiterungsmodul DA.E (ein Modul pro Automatik).
- Karte Batterieladung DA.RB.

### BITTE BEACHTEN

Alle Produkte BENINCA' wurden mit einem Versicherungsschein versehen, der alle eventuellen Schäden an Dingen oder Personen abdeckt, die durch Herstellungsdefekte hervorgerufen wurden, vorausgesetzt, das Gerät besitzt die Kennzeichnung EU und es wurden original BENINCA' Einzelkomponenten verwendet.

## 1. Installation (fig. 1)

- Au cas où elle ne serait pas présente, réaliser une plate-forme en ciment (min. 700x450mm), en prévoyant un tuyau de passage des câbles d'alimentation (2x1.5mm<sup>2</sup> pour des longueurs inférieures à 20 mètres; 2x2.5mm<sup>2</sup> pour des longueurs supérieures).
- Déposer le carter "C".
- Fixer l'actionneur au sol au moyen de 4 chevilles et des vis correspondantes "V" (M8 max.).  
Utiliser la base comme marbre d'étallonnage pour les trous avant. Pour les trous arrière, au contraire, les plaques "P" permettent de ne pas devoir effectuer des perçages précis.  
Veiller à ce qu'une fois fixées les plaques n'entraient pas l'installation du carter "C".
- Brancher les câbles d'alimentation arrivant du module d'expansion DA.E (bornes 1 et 2) à la borne "M" (si cela est plus pratique, pour effectuer le câblage, vous pouvez déposer ce dernier du carter en ayant soin, ensuite, de le remettre en place). N.B.: Le respect d'une polarité quelconque n'est pas nécessaire.
- Remettre en place le carter "C" de protection des fils.

## 2. Débloqué manuel (fig. 1)

Pour effectuer la manœuvre manuelle il suffira de desserrer le grain "S" (à l'aide de la clé fournie) et d'extraire l'axe "T".

## 3. Choc accidentel (Fig. 1)

Le VE.SOR présente un point de rupture (axe "T") qui, en cas de choc accidentel préserve l'automatisme en limitant les dommages au minimum.

## 4. Accessoires

- Carte d'alimentation DA.SO4 (avec les modules d'expansion, possibilité de gérer jusqu'à 4 automatismes).
- Module d'expansion DA.E (un pour chaque automatisme).
- Carte chargeur de batteries DA.RB.

### ATTENTION

Tous les produits Benincà sont couverts par une police d'assurance qui répond d'éventuels préjudices corporels ou matériels provoqués à cause de défauts de fabrication, mais qui requiert toutefois le marquage CE de la "machine" et l'utilisation de pièces de rechange d'origine Benincà.

---

## 1. Instalación (fig. 1)

- Cuando no exista, predisponer una plataforma en cemento (mín. 700x450mm), con la previsión de un tubo para el pasaje de los cables de alimentación (2x1.5mm<sup>2</sup> para longitudes inferiores a los 20 metros; 2x2.5mm<sup>2</sup> para longitudes superiores).
- Retirar el cárter "C".
- Fijar el actuador al suelo mediante n° 4 tacos de expansión y sus correspondientes tornillos "V" (M8 máx.).  
Utilizar la base como escantillón para los agujeros delanteros; para los traseros, por el contrario, las plaquetas "P" permiten no tener que efectuar perforaciones exactas. De todas maneras tener cuidado en que, una vez fijadas, no estorben la instalación del cárter "C".
- Conectar los cables de alimentación que llegan del módulo de expansión DA.E (bornes 1 y 2) al borne "M" (si es más cómodo este último se puede desconectar del cárter para efectuar el cableado acordándose seguidamente de volver a enroscarlo en su sitio). N.B.: no es preciso respetar ninguna polaridad.
- Colocar de nuevo en su sitio el cárter "C" que protege los hilos.

## 2. Desbloqueo manual (fig. 1)

Para efectuar la maniobra manual basta aflojar el grano "S" (con la llave en dotación) y extraer el perno "T".

## 3. Choque accidental (Fig. 1)

El VE.SOR dispone de un punto de rotura (perno "T") que, en caso de choque accidental, protege al automatismo limitando los daños al mínimo.

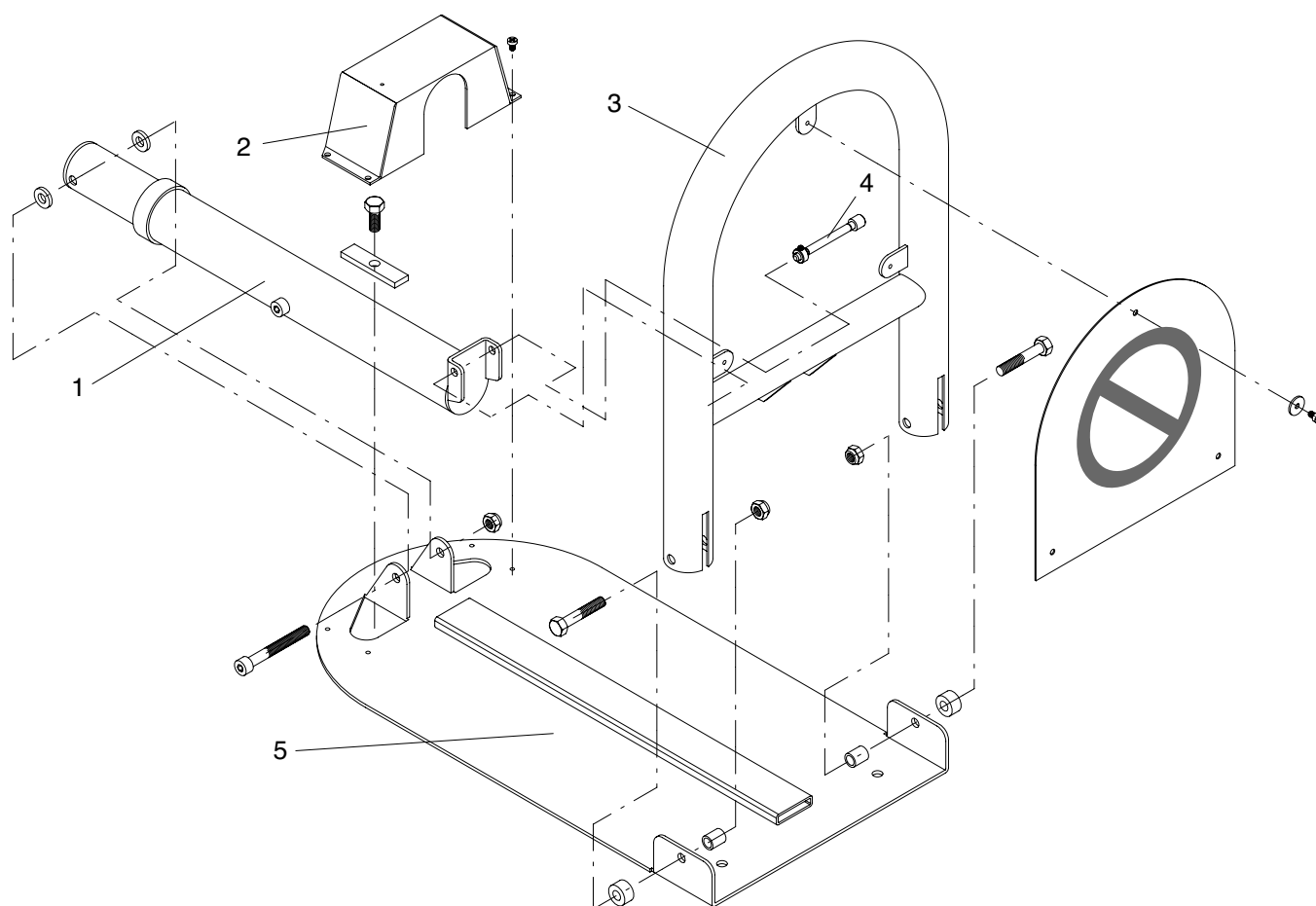
## 4. Accesorios

- Tarjeta de alimentación DA.SO4 (con los módulos de expansión puede llegar a administrar hasta 4 automatismos).
- Módulo de expansión DA.E (uno para cada automatismo).
- Tarjeta cargadora de baterías DA.RB.

### ATENCIÓN

Todos los productos Benincà están cubiertos por una póliza de seguros que responde de eventuales daños a personas o cosas, causados por defectos de fabricación, requiere sin embargo la marca CE de la "máquina" y la utilización de componentes originales Benincà.

Dati tecnici	Technical data	Technische Daten	Donnees technique	Datos técnicos	VE.SOR
Alimentazione	<b>Voltage</b>	<i>Speisung</i>	<b>Alimentation</b>	Alimentación	V 24
Potenza assorbita	<b>Absorbed rating</b>	<i>Leistung</i>	<b>Puissance absorbée</b>	Potencia absorbida	W 25
Corrente assorbita	<b>Absorbed current</b>	<i>Strom-Verbrauch</i>	<b>Courant absorbée</b>	Corriente absorbida	A 2
Tempo x compiere 90°	<b>90° rotation time</b>	<i>90° Öffnungszeit</i>	<b>Temps pour faire 90°</b>	Tiempo para abrir 90°	s 9
Peso	<b>Weight</b>	<i>Gewicht</i>	<b>Poids</b>	Peso	Kg 7.5
Grado di protezione	<b>Protection</b>	<i>Schutzgrad</i>	<b>Degre de protection</b>	Grado de protección	IP 54
Intermittenza di lavoro	<b>Working intermittency</b>	<i>Einschaltdauer</i>	<b>Intervail de travail</b>	Intermitencia de trabajo	80%



Pos.	Denominazione - Description - Bezeichnung - Dénomination - Denominacion					Cod.
1	Tubo motorizzato	Tube	Rohr	Tuyau	Tubo	9686700
2	Carter	Guard	Kaster	Carter	Cárter	9686546
3	Tubo calandrato	Levelled tube	Satiniertes Rohr	Tuyau calandre	Tubo calandrado	9686544
4	Perno	Pin	Stiff	Axe	Perno	9686707
5	Base	Base	Basis	Embase	Base	9686545

# BENINCA®