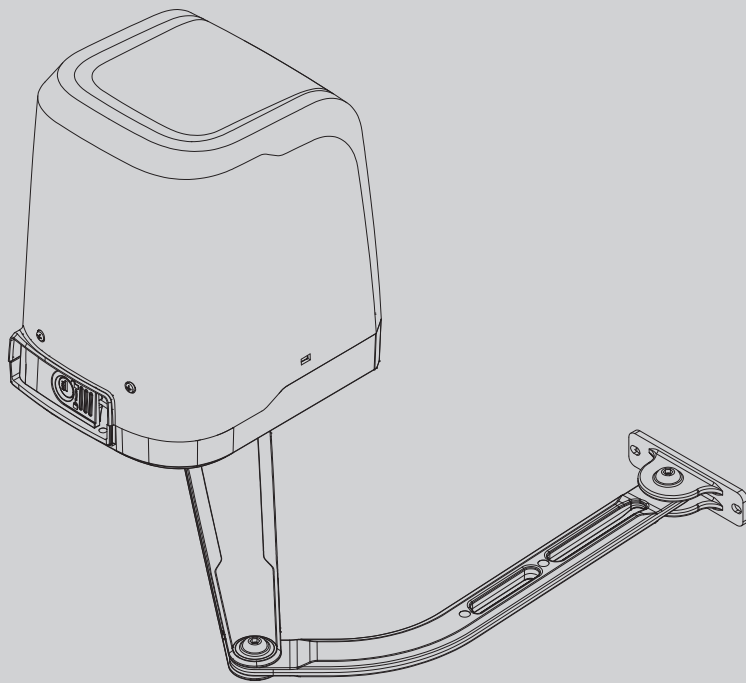




D812939 00096\_01 16-03-18

AUTOMAZIONI A BRACCIO PER CANCELLI A BATTENTE  
ARM AUTOMATIONS FOR SWING GATES  
AUTOMATIONS A BRAS POUR PORTAILS BATTANTS  
ARM AUTOMATIONEN FUER FLUGELGITERTIRE  
AUTOMATIZACIONES A BRAZO PARA PORTONES CON BATIENDE  
AUTOMATIZAÇÕES DE BRAÇO PARA PORTÕES DE BATENTE



ISTRUZIONI DI INSTALLAZIONE  
INSTALLATION MANUAL  
INSTRUCTIONS D'INSTALLATION  
MONTAGEANLEITUNG  
INSTRUCCIONES DE INSTALACION  
INSTRUÇÕES DE USO E DE INSTALAÇÃO

# VIRGO SMART BT A



((ER-Ready))

AZIENDA CON  
SISTEMA DI GESTIONE  
CERTIFICATO DA DNV GL  
= ISO 9001 =  
= ISO 14001 =

**Attenzione!** Leggere attentamente le "Avvertenze" all'interno! **Caution!** Read "Warnings" inside carefully! **Attention!** Veuillez lire attentivement les Avertissements qui se trouvent à l'intérieur!  
**Achtung!** Bitte lesen Sie aufmerksam die „Hinweise“ im Inneren! ¡**Atención!** Leer atentamente las "Advertencias" en el interior! **Atenção!** Ler atentamente as "Instruções" que se encontram no interior!

## Lingua originale

**ATTENZIONE! Importanti istruzioni di sicurezza. Leggere e seguire attentamente le Avvertenze e le Istruzioni che accompagnano il prodotto poiché un uso improprio può causare danni a persone, animali o cose. Conservare le istruzioni per consultazioni future e trasmetterle ad eventuali subentranti nell'uso dell'impianto. Questo prodotto dovrà essere destinato solo all'uso per il quale è stato espressamente installato. Ogni altro uso è da considerarsi improprio e quindi pericoloso. Il costruttore non può essere considerato responsabile per eventuali danni causati da usi impropri, erronei e irragionevoli.**

### SICUREZZA GENERALE

Nel ringraziarVi per la preferenza accordata a questo prodotto, la Ditta è certa che da esso otterrete le prestazioni necessarie al Vostro uso.

Questo prodotto risponde alle norme riconosciute della tecnica e della disposizioni relative alla sicurezza se correttamente installato da personale qualificato ed esperto (installatore professionale). L'automazione, se installata ed utilizzata correttamente, soddisfa gli standard di sicurezza nell'uso. Tuttavia è opportuno osservare alcune regole di comportamento per evitare inconvenienti accidentali:

- Tenere bambini, persone e cose fuori dal raggio d'azione dell'automazione, in particolare durante il movimento.
- Non permettere a bambini di giocare o sostare nel raggio di azione dell'automazione.
- L'apparecchio può essere utilizzato da bambini di età non inferiore a 8 anni e da persone con ridotte capacità fisiche, sensoriali o mentali, o prive di esperienza o della necessaria conoscenza, purché sotto sorveglianza oppure dopo che le stesse abbiano ricevuto istruzioni relative all'uso sicuro dell'apparecchio e alla comprensione dei pericoli ad esso inerenti. I bambini non devono giocare con l'apparecchio. La pulizia e la manutenzione destinata ad essere effettuata dall'utilizzatore non deve essere effettuata da bambini senza sorveglianza.
- I bambini devono essere sorvegliati per sincerarsi che non giochino con l'apparecchio. Non permettere ai bambini di giocare con i controlli fissi. Tenere i telecomandi lontani dai bambini.
- Evitare di operare in prossimità delle cerniere o organi meccanici in movimento.
- Non contrastare il movimento dell'anta e non tentare di aprire manualmente la porta se non è stato sbloccato l'attuatore con l'apposito sblocco.
- Non entrare nel raggio di azione della porta o cancello motorizzati durante il loro movimento.
- Non lasciare radiocomandi o altri dispositivi di comando alla portata dei bambini onde evitare azionamenti involontari.
- L'attivazione dello sblocco manuale potrebbe causare movimenti incontrollati della porta se in presenza di guasti meccanici o di condizioni di squilibrio.
- In caso di apritapparelle: sorvegliare la tapparella in movimento e tenere lontano le persone finché non è completamente chiusa. Porre cura quando si aziona lo sblocco se presente, poiché una tapparella

- aperta potrebbe cadere rapidamente in presenza di usura o rotture.
- La rottura o l'usura di organi meccanici della porta (parte guidata), quali ad esempio cavi, molle, supporti, cardini, guide.. potrebbe generare pericoli. Far controllare periodicamente l'impianto da personale qualificato ed esperto (installatore professionale) secondo quanto indicato dall'installatore o dal costruttore della porta.
- Per ogni operazione di pulizia esterna, togliere l'alimentazione di rete.
- Tenere pulite le ottiche delle fotocellule ed i dispositivi di segnalazione luminosa. Controllare che rami ed arbusti non disturbino i dispositivi di sicurezza.
- Non utilizzare l'automatismo se necessita di interventi di riparazione. In caso di guasto o di malfunzionamento dell'automazione, togliere l'alimentazione di rete sull'automazione, astenersi da qualsiasi tentativo di riparazione o intervento diretto e rivolgersi solo a personale qualificato ed esperto (installatore professionale) per la necessaria riparazione o manutenzione. Per consentire l'accesso, attivare lo sblocco di emergenza (se presente).
- Per qualsiasi intervento diretto sull'automazione o sull'impianto non previsto dal presente manuale, avvalersi di personale qualificato ed esperto (installatore professionale).
- Con frequenza almeno annuale far verificare l'integrità e il corretto funzionamento dell'automazione da personale qualificato ed esperto (installatore professionale), in particolare di tutti i dispositivi di sicurezza.
- Gli interventi d'installazione, manutenzione e riparazione devono essere documentati e la relativa documentazione tenuta a disposizione dell'utilizzatore.
- Il mancato rispetto di quanto sopra può creare situazioni di pericolo.



### DEMOLIZIONE

L'eliminazione dei materiali va fatta rispettando le norme vigenti. Non gettate il vostro apparecchio scartato, le pile o le batterie usate nei rifiuti domestici. Avete la responsabilità di restituire tutti i vostri rifiuti da apparecchiature elettriche o elettroniche lasciandoli in un punto di raccolta dedicato al loro riciclo.

**Tutto quello che non è espressamente previsto nel manuale d'uso, non è permesso. Il buon funzionamento dell'operatore è garantito solo se vengono rispettate le prescrizioni riportate in questo manuale. La Ditta non risponde dei danni causati dall'inosservanza delle indicazioni riportate in questo manuale. Lasciando inalterate le caratteristiche essenziali del prodotto, la Ditta si riserva di apportare in qualunque momento le modifiche che essa ritiene convenienti per migliorare tecnicamente, costruttivamente e commercialmente il prodotto, senza impegnarsi ad aggiornare la presente pubblicazione.**



**WARNING! Important safety instructions. Carefully read and comply with the Warnings and Instructions that come with the product as improper use can cause injury to people and animals and damage to property. Keep the instructions for future reference and hand them on to any new users.**

**This product is meant to be used only for the purpose for which it was explicitly installed. Any other use constitutes improper use and, consequently, is hazardous. The manufacturer cannot be held liable for any damage as a result of improper, incorrect or unreasonable use.**

**GENERAL SAFETY**

Thank you for choosing this product. The Firm is confident that its performance will meet your operating needs.

This product meets recognized technical standards and complies with safety provisions when installed correctly by qualified, expert personnel (professional installer).

If installed and used correctly, the automated system will meet operating safety standards. Nonetheless, it is advisable to observe certain rules of behaviour so that accidental problems can be avoided:

- Keep adults, children and property out of range of the automated system, especially while it is moving.
- Do not allow children to play or stand within range of the automated system.
- The unit can be used by children over 8 years old and by people with reduced physical, sensory or mental capabilities or with no experience or necessary knowledge on condition they are supervised or trained about the safe use of the equipment and understand the risks involved. Children must not play with the unit. Cleaning and maintenance must not be performed by unsupervised children.
- Children must be supervised to ensure they do not play with the device. Do not allow children to play with the fixed controls. Keep remote controls out of reach of children.
- Do not work near hinges or moving mechanical parts.
- Do not hinder the leaf's movement and do not attempt to open the door manually unless the actuator has been released with the relevant release knob.
- Keep out of range of the motorized door or gate while they are moving.
- Keep remote controls or other control devices out of reach of children in order to avoid the automated system being operated inadvertently.
- The manual release's activation could result in uncontrolled door movements if there are mechanical faults or loss of balance.
- When using roller shutter openers: keep an eye on the roller shutter while it is moving and keep people away until it has closed completely. Exercise care when activating the release, if such a device is fitted, as an open shutter could drop quickly in the event of wear or breakage.
- The breakage or wear of any mechanical parts of the door (operated part), such as cables, springs, supports, hinges, guides..., may generate a hazard. Have the system checked by qualified, expert personnel (professional installer) at regular intervals according to the instructions issued by the installer or manufacturer of the door.

- When cleaning the outside, always cut off mains power.
- Keep the photocells' optics and illuminating indicator devices clean. Check that no branches or shrubs interfere with the safety devices.
- Do not use the automated system if it is in need of repair. In the event the automated system breaks down or malfunctions, cut off mains power to the system; do not attempt to repair or perform any other work to rectify the fault yourself and instead call in qualified, expert personnel (professional installer) to perform the necessary repairs or maintenance. To allow access, activate the emergency release (where fitted).
- If any part of the automated system requires direct work of any kind that is not contemplated herein, employ the services of qualified, expert personnel (professional installer).
- At least once a year, have the automated system, and especially all safety devices, checked by qualified, expert personnel (professional installer) to make sure that it is undamaged and working properly.
- A record must be made of any installation, maintenance and repair work and the relevant documentation kept and made available to the user on request.
- Failure to comply with the above may result in hazardous situations.



**SCRAPPING**

Materials must be disposed of in accordance with the regulations in force. Do not throw away your discarded equipment or used batteries with household waste. You are responsible for taking all your waste electrical and electronic equipment to a suitable recycling centre.

**Anything that is not explicitly provided for in the user guide is not allowed. The operator's proper operation can only be guaranteed if the instructions given herein are complied with. The Firm shall not be answerable for damage caused by failure to comply with the instructions featured herein.**

**While we will not alter the product's essential features, the Firm reserves the right, at any time, to make those changes deemed opportune to improve the product from a technical, design or commercial point of view, and will not be required to update this publication accordingly.**



**ATTENTION ! Instructions de sécurité importantes. Veuillez lire et suivre attentivement tous les avertissements et toutes les instructions fournis avec le produit sachant qu'un usage incorrect peut provoquer des préjudices aux personnes, aux animaux ou aux biens. Veuillez conserver les instructions pour d'ultérieures consultations et pour les transmettre aux propriétaires futurs éventuels.**

**Cet appareil ne peut être destiné qu'à l'usage pour lequel il a été expressément installé. Tout autre usage sera considéré comme impropre et donc dangereux. Le fabricant ne sera en aucun cas considéré comme responsable des préjudices dus à un usage impropre, erroné ou déraisonné.**

### SECURITE GÉNÉRALE

Nous vous remercions d'avoir choisi ce produit qui, nous n'en doutons pas, saura vous garantir les performances attendues.

Ce produit, correctement installé par du personnel qualifié et expérimenté (monteur professionnel) est conforme aux normes reconnues de la technique et des prescriptions de sécurité.

Si l'automatisation est montée et utilisée correctement, elle garantit la sécurité d'utilisation prescrite. Il est cependant nécessaire de respecter certaines règles de comportement pour éviter tout inconvénient accidentel.

- Tenir les enfants, les personnes et les objets à l'écart du rayon d'action de l'automatisation, en particulier pendant son fonctionnement.
- Empêcher les enfants de jouer ou de stationner dans le rayon d'action de l'automatisation.
- Les enfants de plus de 8 ans et les personnes ayant des capacités physiques, sensorielles ou mentales diminuées ou n'ayant pas l'expérience et les connaissances nécessaires peuvent utiliser l'appareil à condition d'être sous la surveillance d'un adulte ou d'avoir reçu des instructions sur l'usage sûr de l'appareil et sur ses risques. Les enfants ne doivent pas jouer avec l'appareil. Les enfants ne doivent pas accomplir sans surveillance les opérations de nettoyage et d'entretien destinées à être faites par l'utilisateur.
- Les enfants doivent être surveillés afin de s'assurer qu'ils ne jouent pas avec l'appareil. Interdire aux enfants de jouer avec les contrôles fixes. Ranger les télécommandes hors de portée des enfants.
- Éviter d'opérer à proximité des charnières ou des organes mécaniques en mouvement.
- Ne vous opposez pas au mouvement du vantail et ne tentez pas d'ouvrir manuellement la porte si l'actionneur n'a pas été déverrouillé avec le dispositif prévu à cet effet.
- Ne pas entrer dans le rayon d'action du portail/de la porte motorisé/e pendant son mouvement.
- Ranger les radiocommandes ou les autres dispositifs de commande hors de portée des enfants afin d'éviter tout actionnement involontaire.
- L'activation du déverrouillage manuel risque de provoquer des mouvements incontrôlés de la porte en présence de pannes mécaniques ou de conditions de déséquilibre.
- Avec les ouvre-stores: surveiller le store en mouvement et veiller à ce que les personnes restent à l'écart tant qu'il n'est pas complètement fermé.

Actionner l'éventuel déverrouillage avec prudence car si un store reste ouvert il peut tomber brutalement s'il est usé ou cassé.

- La rupture ou l'usure des organes mécaniques de la porte (partie guidée), tels que les câbles, les ressorts, les supports et les gonds peuvent générer des risques. Faire contrôler périodiquement l'installation par du personnel qualifié et expérimenté (monteur professionnel), conformément aux indications du monteur ou du fabricant de la porte.
- Mettre hors tension avant d'accomplir les opérations de nettoyage extérieur.
- Veiller à la propreté des lentilles des photocellules et des lampes de signalisation. Veiller à ce que les dispositifs de sécurité ne soient pas gênés par des branches ou des arbustes.
- Ne pas utiliser l'automatisation si elle a besoin d'être réparée. En cas de panne ou de mauvais fonctionnement de l'automatisation, mettre l'automatisation hors tension, éviter toute tentative de réparation ou d'intervention directe et s'adresser uniquement à du personnel qualifié et expérimenté (monteur professionnel) pour la réparation ou les opérations d'entretien nécessaires. Pour permettre l'accès, activer le déverrouillage d'urgence (s'il y en a un).
- Pour toutes les interventions directes sur l'automatisation ou sur l'installation non prévues dans le présent manuel, s'adresser uniquement à du personnel qualifié et expérimenté (monteur professionnel).
- Une fois par an au moins, faire vérifier le bon état et le bon fonctionnement de l'automatisation par du personnel qualifié et expérimenté (monteur professionnel) et en particulier tous les dispositifs de sécurité.
- Les interventions de montage, d'entretien et de réparation doivent être documentées et cette documentation doit être tenue à la disposition de l'utilisateur.
- Le non respect des prescriptions ci-dessus peut être à l'origine de dangers.



### DÉMOLITION

Éliminez les matériaux en respectant les normes en vigueur. Ne jetez ni les vieux appareils, ni les piles, ni les batteries usées avec les ordures domestiques. Vous devez confier tous vos déchets d'appareils électriques ou électroniques à un centre de collecte différenciée, préposé à leur recyclage.

**Le bon fonctionnement de l'appareil n'est garanti que si les données indiquées sont Tout ce qui n'est pas expressément prévu dans le manuel de montage est interdit. Le bon fonctionnement de l'appareil n'est garanti que si les données indiquées sont respectées. Le Fabricant ne répond pas des dommages provoqués par l'inobservation des indications données dans ce manuel.**

**En laissant inaltérées les caractéristiques essentielles de l'appareil, l'entreprise se réserve le droit d'apporter à tout moment les modifications qu'elle jugera opportunes pour améliorer le produit du point de vue technique, commercial et de sa construction, sans s'engager à mettre à jour la présente publication.**



**ACHTUNG! Wichtige Hinweise zur Sicherheit. Bitte lesen und befolgen Sie aufmerksam die Hinweise sowie die Bedienungsanleitung, die das Produkt begleitet, denn eine falsche Benutzung des Produkts kann zu Verletzungen von Menschen und Tieren sowie zu Sachschäden führen. Bitte bewahren Sie die Anweisungen für die zukünftige Konsultation sowie für eventuelle zukünftige Benutzer der Anlage auf.**

**Dieses Produkt ist ausschließlich für den Einsatz bestimmt, für den es ausdrücklich installiert worden ist. Alle sonstigen Einsatzweisen gelten als Zweckentfremdung und somit als gefährlich. Der Hersteller kann nicht für eventuelle Schäden haftbar gemacht werden, die auf Zweckentfremdung oder unsachgemäße Verwendung zurückzuführen sind.**

### ALLGEMEINE SICHERHEIT

Wir danken Ihnen dafür, dass Sie diesem Produkt den Vorzug gegeben haben, und sind sicher, dass Sie mit ihm die für Ihre Anwendung erforderlichen Leistungen erzielen werden.

Dieses Produkt entspricht den anerkannten Normen der Technik sowie den Sicherheitsbestimmungen, falls es von qualifiziertem Fachpersonal (professioneller Installateur) ordnungsgemäß installiert wird. Bei ordnungsgemäßer Installation und Benutzung erfüllt die Automatisierung die geforderten Sicherheitsstandards. Dennoch sollten einige Verhaltensregeln beachtet werden, um Zwischenfälle zu vermeiden:

- Halten Sie Kinder, Personen und Sachen aus dem Wirkungsbereich der Automatisierung fern, vor allem während der Bewegung.
- Verhindern Sie, dass sich Kindern im Aktionsradius der Automatisierung aufhalten oder dort spielen.
- Das Gerät kann von Kindern im Alter von nicht unter 8 Jahren sowie von Personen mit eingeschränkten körperlichen, sensorischen oder geistigen Fähigkeiten, sowie Erfahrung oder erforderliche Kenntnis, unter Überwachung oder Einweisung in die sichere Benutzung des Geräts und Verständnis der damit in Zusammenhang stehenden Gefahren benutzt werden. Kinder dürfen nicht mit dem Gerät spielen. Die Reinigung und die Wartung durch den Benutzer darf nicht von Kindern ohne Überwachung vorgenommen werden.
- Kinder müssen überwacht werden, um sicherzustellen, dass sie nicht mit der Vorrichtung spielen. Stellen Sie sicher, dass die Kinder nicht mit den festen Bedienelementen spielen. Halten Sie die Fernbedienungen von Kindern fern.
- Vermeiden Sie Arbeiten in der Nähe der Scharniere oder der beweglichen Bauteile.
- Der Bewegung des Türflügels nicht entgegenwirken und nicht versuchen, die Tür von Hand zu öffnen, wenn der Trieb nicht zuvor mit der entsprechenden Entriegelung entriegelt worden ist.
- Halten Sie sich während der Bewegung aus dem Aktionsradius der Tür oder des motorisierten Tors fern.
- Halten Sie die Funkfernbedienung oder sonstige Steuerungsvorrichtungen von Kindern fern, um unbeabsichtigte Betätigungen der Automatisierung zu vermeiden.
- Die Aktivierung der manuellen Entsperrung könnte bei mechanischen Defekten oder Ungleichgewichtssituationen zu unkontrollierten Bewegungen der Tür führen.

- Bei Rollladenautomatisierungen: Überwachen Sie den Rollladen während der Bewegung und halten Sie Personen fern, bis er vollständig geschlossen ist. Gehen Sie bei der Betätigung der eventuellen Entsperrung mit Vorsicht vor, da der offene Rollladen bei Brüchen oder Abnutzung herunterfallen könnte.
- Das Brechen oder die Abnutzung der mechanischen Organe der Tür (geführter Teil) wie zum Beispiel Kabel, Federn, Aufhängungen, Führungen usw. könnte zu Gefahren führen. Lassen Sie die Anlage in regelmäßigen Abständen von qualifiziertem Fachpersonal (professioneller Installateur) unter Beachtung der Angaben des Installateurs oder des Herstellers der Tür überprüfen.
- Unterbrechen Sie vor allen externen Reinigungsarbeiten die Stromversorgung.
- Halten Sie die Linsen der Fotozellen und die Anzeigevorrichtungen sauber. Stellen Sie sicher, dass die Sicherheitsvorrichtungen nicht durch Zweige oder Sträucher beeinträchtigt werden.
- Benutzen Sie die Automatisierung nicht, falls sie Reparatureingriffe erforderlich macht. Unterbrechen Sie bei Beschädigungen oder Funktionsstörungen die Stromversorgung der Automatisierung, unternehmen Sie keine Reparaturversuche oder direkte Eingriffe und wenden Sie sich für die erforderliche Reparatur oder Wartung an qualifiziertes Fachpersonal (professioneller Installateur). Aktivieren Sie für den Zugang die Notfallentsperrung (falls vorhanden).
- Wenden Sie sich für alle im vorliegenden Handbuch nicht vorgesehenen direkten Eingriffe an der Automatisierung oder der Anlage an qualifiziertes Fachpersonal (professioneller Installateur).
- Lassen Sie die Unversehrtheit und den ordnungsgemäßen Betrieb der Automatisierung sowie insbesondere der Sicherheitsvorrichtungen zumindest einmal jährlich von qualifiziertem Fachpersonal (professioneller Installateur) überprüfen.
- Die Installations-, Wartungs- und Reparatureingriffe müssen dokumentiert werden und die Dokumentation muss dem Benutzer zur Verfügung gehalten werden.
- Die Nichtbeachtung dieser Anweisung kann zu Gefahrensituationen führen.



### VERSCHROTTUNG

Die Entsorgung der Materialien muss unter Beachtung der geltenden Normen erfolgen. Bitte werfen Sie Ihr Altgerät oder die leeren Batterien nicht in den Haushaltsabfall. Sie sind verantwortlich für die ordnungsgemäße Entsorgung Ihrer elektrischen oder elektronischen Altgeräte durch eine offizielle Sammelstelle.

**Alles, was im Installationshandbuch nicht ausdrücklich vorgesehen ist, ist untersagt. Der ordnungsgemäße Betrieb des Triebs kann nur garantiert werden, wenn alle angegebenen Daten eingehalten werden. Die Firma haftet nicht für Schäden, die auf die Nichtbeachtung der Hinweise im vorliegenden Handbuch zurückzuführen sind.**

**Unter Beibehaltung der wesentlichen Eigenschaften des Produktes kann die Firma jederzeit und ohne Verpflichtung zur Aktualisierung des vorliegenden Handbuches Änderungen zur technischen, konstruktiven oder handelstechnischen Verbesserung vornehmen.**



**¡ATENCIÓN! Instrucciones de seguridad importantes. Leer y seguir con atención las Advertencias y las Instrucciones que acompañan el producto, ya que el uso inapropiado puede causar daños a personas, animales o cosas. Guardar las instrucciones para futuras consultas y transmitir las a eventuales reemplazantes en el uso de la instalación.**

**Este producto se deberá utilizar únicamente para el uso para el cual ha sido expresamente instalado. Cualquier otro uso se considerará inadecuado y por lo tanto peligroso. El fabricante no se responsabiliza por posibles daños causados debido a usos inapropiados, erróneos e irrazonables.**

### SEGURIDAD GENERAL

Le agradecemos por haber elegido este producto, en la Empresa estamos seguros que obtendrán las prestaciones necesarias para su uso.

Este producto responde a las normas reconocidas de la técnica y de las disposiciones inherentes a la seguridad siempre que haya sido correctamente instalado por personal cualificado y experto (instalador profesional).

La automatización, si se instala y utiliza de manera correcta, cumple con los estándares de seguridad para el uso. Sin embargo es conveniente respetar algunas reglas de comportamiento para evitar inconvenientes accidentales:

- Mantener a niños, personas y cosas fuera del radio de acción de la automatización, especialmente durante su movimiento.
- No permitir que los niños jueguen o permanezcan en el radio de acción de la automatización.
- El aparato puede ser usado por niños a partir de los 8 años de edad y por personas con capacidades físicas, sensoriales o mentales reducidas, o sin experiencia o los conocimientos necesarios, siempre que sea bajo vigilancia o después de que estas hayan recibido instrucciones sobre el uso del aparato de forma segura y de que hayan comprendido los peligros inherentes al mismo. Los niños no deben jugar con el aparato. La limpieza y el mantenimiento destinados a ser realizados por el usuario no deben ser llevados a cabo por los niños sin vigilancia.
- Los niños deben ser vigilados para cerciorarse que no jueguen con el equipo. No permitir que los niños jueguen con los controles fijos. Mantener los mandos a distancia alejados de los niños.
- Evitar operar cerca de las bisagras o de los órganos mecánicos en movimiento.
- No obstaculizar el movimiento de la hoja y no intentar abrir manualmente la puerta si no se ha desbloqueado el accionador con el dispositivo de desbloqueo específico.
- No ingresar al radio de acción de la puerta o cancela motorizadas durante el movimiento de las mismas.
- No dejar radiomandos u otros dispositivos de mando al alcance de niños, para evitar accionamientos involuntarios.
- La activación del desbloqueo manual podría causar movimientos incontrolados de la puerta en caso de averías mecánicas o condiciones de desequilibrio.
- En caso de automatizaciones para persianas enrollables: vigilar la persiana en movimiento y mantener alejadas a las personas hasta que esté completamente cerrada. Tener precaución cuando se acciona el desbloqueo, si estuviera presente,

puesto que una persiana enrollable abierta podría caer rápidamente en caso de desgaste o roturas.

- La rotura o el desgaste de órganos mecánicos de la puerta (parte guiada), como por ejemplo cables, muelles, soportes, goznes, guías, etc. podría generar peligros. Hacer controlar periódicamente la instalación por personal cualificado y experto (instalador profesional), según lo indicado por el instalador o por el fabricante de la puerta.
- Para cualquier operación de limpieza exterior, interrumpir la alimentación de red.
- Mantener limpias las ópticas de las fotocélulas y los dispositivos de señalización luminosa. Controlar que ramas y arbustos no obstaculicen los dispositivos de seguridad.
- No utilizar la automatización si necesita intervenciones de reparación. En caso de avería o de defecto de funcionamiento de la automatización, interrumpir la alimentación de red en la automatización, abstenerse de cualquier intento de reparación o intervención directa y recurrir sólo a personal cualificado y experto (instalador profesional) para la necesaria reparación y mantenimiento. Para permitir el acceso, activar el desbloqueo de emergencia (si estuviera presente).
- Para cualquier intervención directa en la automatización o en la instalación no prevista por el presente manual, recurrir a personal cualificado y experto (instalador profesional).
- Al menos una vez al año hacer controlar la integridad y el correcto funcionamiento de la automatización por personal cualificado y experto (instalador profesional), en particular de todos los dispositivos de seguridad.
- Las intervenciones de instalación, mantenimiento y reparación deben ser registradas y la documentación correspondiente se debe mantener a disposición del usuario.
- El incumplimiento de lo antes indicado puede provocar situaciones de peligro.



### DESGUACE

La eliminación de los materiales se debe realizar respetando las normas vigentes. No desechar su equipo descartado, las pilas o las baterías usadas con los residuos domésticos. Usted tiene la responsabilidad de desechar todos sus residuos de equipos eléctricos o electrónicos, entregándolos a un punto de recogida dedicado al reciclaje de los mismos.

**Todo aquello que no expresamente previsto en el manual de uso, no está permitido. El buen funcionamiento del operador es garantizado sólo si se respetan las prescripciones indicadas en el presente manual. La Empresa no se responsabiliza por los daños causados por el incumplimiento de las indicaciones dadas en el presente manual. Dejando inalteradas las características esenciales del producto, la Empresa se reserva el derecho de realizar, en cualquier momento, modificaciones que considere convenientes para mejorar la técnica, la fabricación y la comercialización del producto, sin comprometerse a actualizar la presente publicación.**



**ATENÇÃO! Instruções importantes relativas à segurança. Ler e seguir com atenção todas as Advertências e as Instruções que acompanham este produto pois que um uso impróprio pode causar danos a pessoas, animais ou coisas. Guardar as instruções para consultas futuras e transmiti-las a eventuais substitutos no uso da instalação. Este produto deverá ser destinado ao uso para o qual foi expressamente instalado. Qualquer outro uso deve ser considerado impróprio e, portanto, perigoso. O construtor não deve ser considerado responsável por eventuais danos causados por usos impróprios, errados e irrazoáveis.**

### SEGURANÇA GERAL

Agradecendo-lhe pela preferência dada a este produto, a Empresa tem a certeza de que do mesmo irá obter os desempenhos necessários para o Seu uso. Este produto cumpre com as normas reconhecidas pela técnica e com as disposições relativas à segurança se for correctamente instalado por pessoal qualificado e experiente (instalador profissional).

Se o automatismo for instalado e utilizado correctamente, satisfaz os padrões de segurança no uso. Todavia, é oportuno observar algumas regras de comportamento para evitar problemas acidentais:

- Manter crianças, pessoas e coisas fora do raio de acção do automatismo, especialmente durante o movimento.
- Não permitir que pessoas e crianças fiquem paradas na área de acção do automatismo.
- O aparelho pode ser utilizado por crianças com idade não inferior a 8 anos e por pessoas com capacidades físicas, sensoriais ou mentais reduzidas, sem experiência ou sem os conhecimentos necessários, contanto que sejam monitorizados ou que tenham recebido previamente instruções acerca do uso seguro do aparelho e da compreensão dos perigos inerentes ao mesmo. As crianças não devem brincar com o aparelho. A limpeza e a manutenção destinam-se a ser efetuadas pelo utilizador e não devem ser efetuadas por crianças sem supervisão.
- As crianças devem ser vigiadas para se acertar de que não brinquem com o aparelho. Não permitir às crianças de brincar com os dispositivos de controlo fixos. Manter os telecomandos afastados das crianças.
- Evitar operar em proximidade de dobradiças ou órgãos mecânicos em movimento.
- Não impedir o movimento do perfil e não tentar abrir manualmente a porta se o accionador não tiver sido desbloqueado com o específico desbloqueio.
- Não entrar no raio de acção da porta ou do portão motorizados durante o relativo movimento.
- Não deixar transmissores ou outros dispositivos de comando ao alcance de crianças para evitar accionamentos involuntários.
- A activação do desbloqueio manual poderia causar movimentos incontroláveis da porta em presença de avarias mecânicas ou de condições de desequilíbrio.
- No caso de dispositivo de abrir estores: vigiar o estore em movimento e manter afastadas as pessoas enquanto não estiver completamente fechada. Prestar atenção quando se acciona o desbloqueio, se presente, porque o estore aberto poderia cair rapidamente em presença de desgaste ou roturas.
- A rotura ou o desgaste de órgãos mecânicos da

porta (parte guiada) tais como por exemplo, cabos, molas, suportes, articulações, guias poderia criar perigos. Fazer controlar periodicamente a instalação por pessoal qualificado e experiente (instalador profissional) de acordo com o indicado pelo instalador ou pelo fabricante da porta.

- Para efectuar qualquer operação de limpeza externa, deve-se interromper a alimentação de rede.
- Manter limpos os elementos ópticos das fotocélulas e os dispositivos de sinalização luminosa. Controlar que ramos e arbustos não interfiram com os dispositivos de segurança.
- Não utilizar o automatismo se o mesmo precisar de intervenções de reparação. Em caso de avaria ou de mau funcionamento do automatismo, cortar a alimentação de rede ao automatismo, não efectuar qualquer tentativa de reparação ou intervenção directa e dirigir-se apenas a pessoal qualificado e experiente (instalador profissional) para efectuar a necessária reparação ou manutenção. Para consentir o acesso, activar o desbloqueio de emergência (se presente).
- Para efectuar qualquer intervenção directa no automatismo ou na instalação não prevista do presente manual, servir-se de pessoal qualificado (instalador profissional).
- Com uma frequência pelo menos anual fazer verificar a integridade e o correcto funcionamento do automatismo por pessoal qualificado e experiente (instalador profissional), em especial, de todos os dispositivos de segurança.
- As intervenções de instalação, manutenção e reparação devem ser documentadas e a relativa documentação deve ser conservada à disposição do utilizador.
- O desrespeito de indicado acima pode criar situações de perigo.



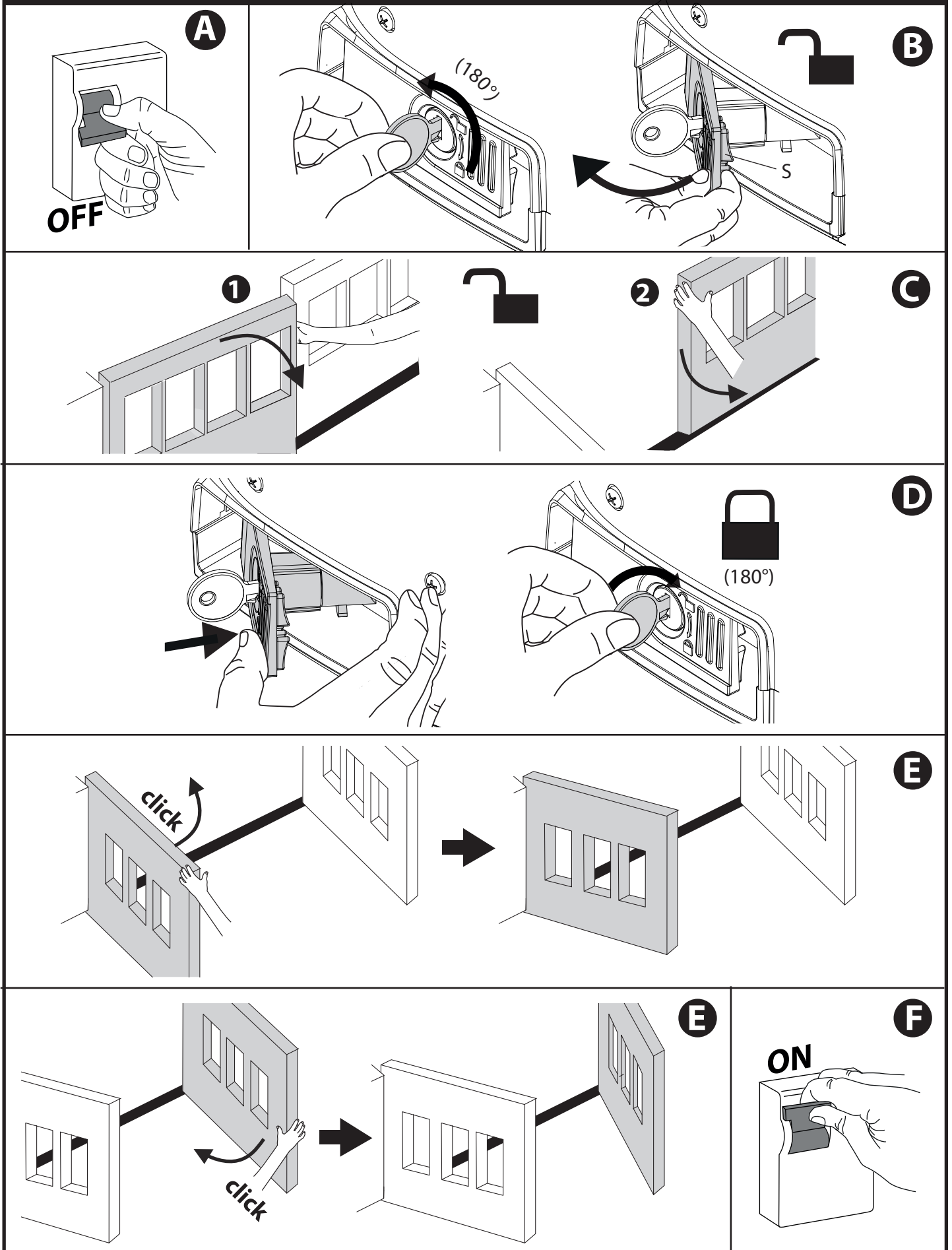
### DEMOLIÇÃO

A eliminação dos materiais deve ser feita de acordo com as normas vigentes. Não deite o equipamento eliminado, as pilhas ou as baterias no lixo doméstico. Você tem a responsabilidade de restituir todos os seus resíduos de equipamentos elétricos ou eletrônicos deixando-os num ponto de recolha dedicado à sua reciclagem.

**Tudo aquilo que não é expressamente previsto no manual de uso, não é permitido. O bom funcionamento do operador é garantido só se forem respeitadas as prescrições indicadas neste manual. A empresa não se responsabiliza pelos danos provocados pelo incumprimento das indicações contidas neste manual.**

**Deixando inalteradas as características essenciais do produto, a Empresa reserva-se o direito de efectuar em qualquer momento as alterações que ela achar necessárias para melhorar técnica, construtiva e comercialmente o produto, sem comprometer-se em actualizar esta publicação.**

FIG. 1





## AVVERTENZE PER L'INSTALLATORE

**ATTENZIONE! Importanti istruzioni di sicurezza. Leggere e seguire attentamente tutte le avvertenze e le istruzioni che accompagnano il prodotto poiché un'installazione errata può causare danni a persone, animali o cose. Le avvertenze e le istruzioni forniscono importanti indicazioni riguardanti la sicurezza, l'installazione, l'uso e la manutenzione. Conservare le istruzioni per allegarle al fascicolo tecnico e per consultazioni future.**

### SICUREZZA GENERALE

Questo prodotto è stato progettato e costruito esclusivamente per l'utilizzo indicato in questa documentazione. Usi diversi da quanto indicato potrebbero essere causa di danni al prodotto e di pericolo.

-Gli elementi costruttivi della macchina e l'installazione devono essere in accordo con le seguenti Direttive Europee, ove applicabili: 2014/30/UE, 2014/35/UE, 2006/42/UE, 2011/305/UE, 2014/53/UE e loro modifiche successive. Per tutti i Paesi extra UE, oltre alle norme nazionali vigenti, per un buon livello di sicurezza è opportuno rispettare anche le norme citate.

-La Ditta costruttrice di questo prodotto (di seguito "Ditta") declina qualsiasi responsabilità derivante da un uso improprio o diverso da quello per cui è destinato e indicato nella presente documentazione nonché dall'inosservanza della Buona Tecnica nella costruzione delle chiusure (porte, cancelli, ecc.) e dalle deformazioni che potrebbero verificarsi durante l'uso.

-L'installazione deve essere eseguita da personale qualificato (installatore professionale, secondo EN12635), nell'osservanza della Buona Tecnica e delle norme vigenti.

-Prima di installare il prodotto apportare tutte le modifiche strutturali relative alle realizzazioni dei franchi di sicurezza a alla protezione o segregazione di tutte le zone di schiacciamento, cesoimento, convogliamento e di pericolo in genere, secondo quanto previsto dalle norme EN 12604 ed 12453 o eventuali norme locali di installazione. Verificare che la struttura esistente abbia i necessari requisiti di robustezza e stabilità.

-Prima di iniziare l'installazione verificare l'integrità del prodotto.

-La Ditta non è responsabile della inosservanza della Buona Tecnica nella costruzione e manutenzione degli infissi da motorizzare, nonché delle deformazioni che dovessero intervenire nell'utilizzo.

-Verificare che l'intervallo di temperatura dichiarato sia compatibile con il luogo destinato all'installazione dell'automazione.

-Non installare questo prodotto in atmosfera esplosiva: la presenza di gas o fumi infiammabili costituisce un grave pericolo per la sicurezza.

-Togliere l'alimentazione elettrica, prima di qualsiasi intervento sull'impianto. Scollegare anche eventuali batterie tampone se presenti.

-Prima di collegare l'alimentazione elettrica, accertarsi che i dati di targa corrispondano ai quelli della rete di distribuzione elettrica e che a monte dell'impianto elettrico vi siano un interruttore differenziale e una protezione da sovracorrente adeguati. Prevedere sulla rete di alimentazione dell'automazione, un interruttore o un magnetotermico onnipolare che consenta la disconnessione completa nelle condizioni della categoria di sovratensione III.

-Verificare che a monte della rete di alimentazione, vi sia un interruttore differenziale con soglia non superiore a 0.03A e a quanto previsto dalle norme vigenti.

-Verificare che l'impianto di terra sia realizzato correttamente: collegare a terra tutte le parti metalliche della chiusura (porte, cancelli, ecc.) e tutti i componenti dell'impianto provvisti di morsetto di terra.

-L'installazione deve essere fatta utilizzando dispositivi di sicurezza e di comandi conformi alla EN 12978 e EN12453.

-Le forze di impatto possono essere ridotte mediante l'utilizzo di bordi deformabili. -Nel caso in cui le forze di impatto superino i valori previsti dalle norme, applicare dispositivi elettrosensibili o sensibili alla pressione.

-Applicare tutti i dispositivi di sicurezza (fotocelle, coste sensibili, ecc.) necessari a proteggere l'area da pericoli di impatto, schiacciamento, convogliamento, cesoimento. Tenere in considerazione le normative e le direttive in vigore, i criteri della Buona Tecnica, l'utilizzo, l'ambiente di installazione, la logica di funzionamento del sistema e le forze sviluppate dall'automazione.

-Applicare i segnali previsti dalle normative vigenti per individuare le zone pericolose (i rischi residui). Ogni installazione deve essere identificata in modo visibile secondo quanto prescritto dalla EN13241-1.

- Successivamente al completamento dell'installazione, applicare una targa identificativa della porta/cancello

-Questo prodotto non può essere installato su ante che incorporano delle porte (a meno che il motore sia azionabile esclusivamente a porta chiusa).

-Se l'automazione è installata ad una altezza inferiore a 2,5 m o se è accessibile, è necessario garantire un adeguato grado di protezione delle parti elettriche e meccaniche.

-Solo per automazioni per serrande

1) Le parti in movimento del motore devono essere installate ad una altezza superiore a 2,5m al di sopra del pavimento o al di sopra di un altro livello che possa consentirne l'accesso.

2) Il motoriduttore deve essere installato in uno spazio segregato e provvisto di protezione in modo che sia accessibile solo con uso di utensili.

-Installare qualsiasi comando fisso in posizione tale da non causare pericoli e lontano da parti mobili. In particolare i comandi a uomo presente devono essere posizionati in vista diretta della parte guidata, e, a meno che non siano a chiave, devono essere installati a una altezza minima di 1,5 m e in modo tale da non essere accessibili al pubblico.

-Applicare almeno un dispositivo di segnalazione luminosa (lampeggiante) in posizione visibile, fissare inoltre alla struttura un cartello di Attenzione.

-Fissare in modo permanente una etichetta relativa al funzionamento dello sblocco manuale dell'automazione e apporla vicino all'organo di manovra.

-Assicurarsi che durante la manovra siano evitati o protetti i rischi meccanici ed in particolare l'impatto, lo schiacciamento, il convogliamento, il cesoimento tra parte guidata e parti circostanti.

-Dopo aver eseguito l'installazione, assicurarsi che il settaggio dell'automazione motore sia correttamente impostato e che i sistemi di protezione e di sblocco funzionino correttamente.

-Usare esclusivamente parti originali per qualsiasi manutenzione o riparazione. La Ditta declina ogni responsabilità ai fini della sicurezza e del buon funzionamento dell'automazione se vengono impiegati componenti di altri produttori.

-Non eseguire alcuna modifica ai componenti dell'automazione se non espressamente autorizzata dalla Ditta.

-Istruire l'utilizzatore dell'impianto per quanto riguarda gli eventuali rischi residui, i sistemi di comando applicati e l'esecuzione della manovra apertura manuale in caso di emergenza: consegnare il manuale d'uso all'utilizzatore finale.

-Smaltire i materiali di imballo (plastica, cartone, polistirolo, ecc.) secondo quanto previsto dalle norme vigenti. Non lasciare buste di nylon e polistirolo alla portata dei bambini.

### COLLEGAMENTI

**ATTENZIONE!** Per il collegamento alla rete utilizzare: cavo multipolare di sezione minima 5x1,5mm<sup>2</sup> o 4x1,5mm<sup>2</sup> per alimentazioni trifase oppure 3x1,5mm<sup>2</sup> per alimentazioni monofase (a titolo di esempio, il cavo può essere del tipo H05RN-F con sezione 4x1,5mm<sup>2</sup>). Per il collegamento degli ausiliari utilizzare conduttori con sezione minima di 0,5 mm<sup>2</sup>.

-Utilizzare esclusivamente pulsanti con portata non inferiore a 10A-250V.

-I conduttori devono essere vincolati da un fissaggio supplementare in prossimità dei morsetti (per esempio mediante fascette) al fine di tenere nettamente separate le parti in tensione dalle parti in bassissima tensione di sicurezza.

-Il cavo di alimentazione, durante l'installazione, deve essere sguainato in modo da permettere il collegamento del conduttore di terra all'appropriato morsetto lasciando però i conduttori attivi il più corti possibile. Il conduttore di terra deve essere l'ultimo a tendersi in caso di allentamento del dispositivo di fissaggio del cavo.

**ATTENZIONE!** I conduttori a bassissima tensione di sicurezza devono essere fisicamente separati dai conduttori a bassa tensione.

L'accessibilità alle parti in tensione deve essere possibile esclusivamente per il personale qualificato (installatore professionale)

### VERIFICA DELL'AUTOMAZIONE E MANUTENZIONE

Prima di rendere definitivamente operativa l'automazione, e durante gli interventi di manutenzione, controllare scrupolosamente quanto segue:

-Verificare che tutti i componenti siano fissati saldamente;

-Verificare l'operazione di avvio e fermata nel caso di comando manuale.

-Verificare la logica di funzionamento normale o personalizzata.

-Solo per cancelli scorrevoli: verificare il corretto ingranamento cremagliera - pignone con un gioco di 2 mm lungo tutta la cremagliera; tenere la rotaia di scorrimento sempre pulita e libera da detriti.

-Solo per cancelli e porte scorrevoli: verificare che il binario di scorrimento del cancello sia lineare, orizzontale e le ruote siano idonee a sopportare il peso del cancello.

-Solo per cancelli scorrevoli sospesi (Cantilever): verificare che non ci sia abbassamento o oscillazione durante la manovra.

-Solo per cancelli a battente: verificare che l'asse di rotazione delle ante sia perfettamente verticale.

-Solo per barriere: prima di aprire la portina la molla deve essere scarica (asta verticale).

-Controllare il corretto funzionamento di tutti i dispositivi di sicurezza (fotocelle, coste sensibili, ecc) e la corretta regolazione della sicurezza antischiacciamento verificando che il valore della forza d'impatto misurato nei punti previsti dalla norma EN 12445, sia inferiore a quanto indicato nella norma EN 12453.

-Le forze di impatto possono essere ridotte mediante l'utilizzo di bordi deformabili.

-Verificare la funzionalità della manovra di emergenza ove presente.

-Verificare l'operazione di apertura e chiusura con i dispositivi di comando applicati.

-Verificare l'integrità delle connessioni elettriche e dei cablaggi, in particolare lo stato delle guaine isolanti e dei pressa cavi.

-Durante la manutenzione eseguire la pulizia delle ottiche delle fotocelle.

-Per il periodo di fuori servizio dell'automazione, attivare lo sblocco di emergenza (vedi paragrafo "MANOVRA DI EMERGENZA") in modo da rendere folle la parte guidata e permettere così l'apertura e la chiusura manuale del cancello.

-Se il cavo di alimentazione è danneggiato, esso deve essere sostituito dal costruttore o dal suo servizio di assistenza tecnica o comunque da una persona con qualifica simile, in modo da prevenire ogni rischio.

-Se si installano dispositivi di tipo "D" (come definiti dalla EN12453), collegati in modalità non verificata, prescrivere una manutenzione obbligatoria con frequenza almeno semestrale.

-La manutenzione come sopra descritta deve essere ripetuta con frequenza almeno annuale o ad intervalli di tempo minori qualora le caratteristiche del sito o dell'installazione lo richiedessero.

### ATTENZIONE!

Ricordarsi che la motorizzazione è una facilitazione dell'uso del cancello/porta e non risolve problemi a difetti e deficienze di installazione o di mancata manutenzione.



### DEMOLIZIONE

L'eliminazione dei materiali va fatta rispettando le norme vigenti. Non gettare il vostro apparecchio scartato, le pile o le batterie usate nei rifiuti domestici. Avete la responsabilità di restituire tutti i vostri rifiuti da apparecchiature elettriche e elettroniche lasciandoli in un punto di raccolta dedicato al loro riciclo.

### SMANTELLAMENTO

Nel caso l'automazione venga smontata per essere poi rimontata in altro sito bisogna:

-Togliere l'alimentazione e scollegare tutto l'impianto elettrico.

-Togliere l'attuatore dalla base di fissaggio.

-Smontare tutti i componenti dell'installazione.

-Nel caso alcuni componenti non possano essere rimossi o risultino danneggiati, provvedere alla loro sostituzione.

### LE DICHIARAZIONI DI CONFORMITÀ SONO CONSULTABILI NEL SITO WEB:

<http://www.bft-automation.com/CE>

### LE ISTRUZIONI DI MONTAGGIO ED USO SONO CONSULTABILI NELLA SEZIONE DOWNLOAD.

**Tutto quello che non è espressamente previsto nel manuale d'installazione, non è permesso. Il buon funzionamento dell'operatore è garantito solo se vengono rispettati i dati riportati. La ditta non risponde dei danni causati dall'inosservanza delle indicazioni riportate in questo manuale. Lasciando inalterate le caratteristiche essenziali del prodotto, la Ditta si riserva di apportare in qualunque momento le modifiche che essa ritiene convenienti per migliorare tecnicamente, costruttivamente e commercialmente il prodotto, senza impegnarsi ad aggiornare la presente pubblicazione.**

## INSTALLER WARNINGS

**WARNING! Important safety instructions. Carefully read and comply with all the warnings and instructions that come with the product as incorrect installation can cause injury to people and animals and damage to property. The warnings and instructions give important information regarding safety, installation, use and maintenance. Keep hold of instructions so that you can attach them to the technical file and keep them handy for future reference.**

### GENERAL SAFETY

This product has been designed and built solely for the purpose indicated herein. Uses other than those indicated herein might cause damage to the product and create a hazard.

- The units making up the machine and its installation must meet the requirements of the following European Directives, where applicable: 2014/30/UE, 2014/35/UE, 2006/42/UE, 2011/305/UE, 2014/53/UE and later amendments. For all countries outside the UE, it is advisable to comply with the standards mentioned, in addition to any national standards in force, to achieve a good level of safety.
- The Manufacturer of this product (hereinafter referred to as the "Firm") disclaims all responsibility resulting from improper use or any use other than that for which the product has been designed, as indicated herein, as well as for failure to apply Good Practice in the construction of entry systems (doors, gates, etc.) and for deformation that could occur during use.
- Installation must be carried out by qualified personnel (professional installer, according to EN 12635), in compliance with Good Practice and current code.
- Before installing the product, make all structural changes required to produce safety gaps and to provide protection from or isolate all crushing, shearing and dragging hazard areas and danger zones in general in accordance with the provisions of standards EN 12604 and 12453 or any local installation standards. Check that the existing structure meets the necessary strength and stability requirements.
- Before commencing installation, check the product for damage.
- The Firm is not responsible for failure to apply Good Practice in the construction and maintenance of the doors, gates, etc. to be motorized, or for deformation that might occur during use.
- Make sure the stated temperature range is compatible with the site in which the automated system is due to be installed.
- Do not install this product in an explosive atmosphere: the presence of flammable fumes or gas constitutes a serious safety hazard.
- Disconnect the electricity supply before performing any work on the system. Also disconnect buffer batteries, if any are connected.
- Before connecting the power supply, make sure the product's ratings match the mains ratings and that a suitable residual current circuit breaker and overcurrent protection device have been installed upline from the electrical system. Have the automated system's mains power supply fitted with a switch or omnipolar thermal-magnetic circuit breaker with a contact separation that provide full disconnection under overvoltage category III conditions.
- Make sure that upline from the mains power supply there is a residual current circuit breaker that trips at no more than 0.03A as well as any other equipment required by code.
- Make sure the earth system has been installed correctly: earth all the metal parts belonging to the entry system (doors, gates, etc.) and all parts of the system featuring an earth terminal.
- Installation must be carried out using safety devices and controls that meet standards EN 12978 and EN 12453.
- Impact forces can be reduced by using deformable edges.
- In the event impact forces exceed the values laid down by the relevant standards, apply electro-sensitive or pressure-sensitive devices.
- Apply all safety devices (photocells, safety edges, etc.) required to keep the area free of impact, crushing, dragging and shearing hazards. Bear in mind the standards and directives in force, Good Practice criteria, intended use, the installation environment, the operating logic of the system and forces generated by the automated system.
- Apply all signs required by current code to identify hazardous areas (residual risks). All installations must be visibly identified in compliance with the provisions of standard EN 13241-1.
- Once installation is complete, apply a nameplate featuring the door/gate's data.
- This product cannot be installed on leaves incorporating doors (unless the motor can be activated only when the door is closed).
- If the automated system is installed at a height of less than 2.5 m or is accessible, the electrical and mechanical parts must be suitably protected.
- For roller shutter automation only
  - 1) The motor's moving parts must be installed at a height greater than 2.5 m above the floor or other surface from which they may be reached.
  - 2) The gearmotor must be installed in a segregated and suitably protected space so that it cannot be reached without the aid of tools.
- Install any fixed controls in a position where they will not cause a hazard, away from moving parts. More specifically, hold-to-run controls must be positioned within direct sight of the part being controlled and, unless they are key operated, must be installed at a height of at least 1.5 m and in a place where they cannot be reached by the public.
- Apply at least one warning light (flashing light) in a visible position, and also attach a Warning sign to the structure.
- Attach a label near the operating device, in a permanent fashion, with information on how to operate the automated system's manual release.
- Make sure that, during operation, mechanical risks are avoided or relevant protective measures taken and, more specifically, that nothing can be banged, crushed, caught or cut between the part being operated and surrounding parts.
- Once installation is complete, make sure the motor automation settings are correct and that the safety and release systems are working properly.
- Only use original spare parts for any maintenance or repair work. The Firm disclaims all responsibility for the correct operation and safety of the automated system if parts from other manufacturers are used.
- Do not make any modifications to the automated system's components unless explicitly authorized by the Firm.
- Instruct the system's user on what residual risks may be encountered, on the control systems that have been applied and on how to open the system manually in an emergency. Give the user guide to the end user.

- Dispose of packaging materials (plastic, cardboard, polystyrene, etc.) in accordance with the provisions of the laws in force. Keep nylon bags and polystyrene out of reach of children.

### WIRING

**WARNING!** For connection to the mains power supply, use a multicore cable with a cross-sectional area of at least 5x1.5mm<sup>2</sup> or 4x1.5mm<sup>2</sup> when dealing with three-phase power supplies or 3x1.5mm<sup>2</sup> for single-phase supplies (by way of example, type H05RN-F cable can be used with a cross-sectional area of 4x1.5mm<sup>2</sup>). To connect auxiliary equipment, use wires with a cross-sectional area of at least 0.5 mm<sup>2</sup>.

- Only use pushbuttons with a capacity of 10A-250V or more.
- Wires must be secured with additional fastening near the terminals (for example, using cable clamps) in order to keep live parts well separated from safety extra low voltage parts.
- During installation, the power cable must be stripped to allow the earth wire to be connected to the relevant terminal, while leaving the live wires as short as possible. The earth wire must be the last to be pulled taut in the event the cable's fastening device comes loose.

**WARNING!** safety extra low voltage wires must be kept physically separate from low voltage wires.

Only qualified personnel (professional installer) should be allowed to access live parts.

### CHECKING THE AUTOMATED SYSTEM AND MAINTENANCE

Before the automated system is finally put into operation, and during maintenance work, perform the following checks meticulously:

- Make sure all components are fastened securely.
- Check starting and stopping operations in the case of manual control.
- Check the logic for normal or personalized operation.
- For sliding gates only: check that the rack and pinion mesh correctly with 2 mm of play along the full length of the rack; keep the track the gate slides on clean and free of debris at all times.
- For sliding gates and doors only: make sure the gate's running track is straight and horizontal and that the wheels are strong enough to take the weight of the gate.
- For cantilever sliding gates only: make sure there is no dipping or swinging during operation.
- For swing gates only: make sure the leaves' axis of rotation is perfectly vertical.
- For barriers only: before opening the door, the spring must be decompressed (vertical boom).
- Check that all safety devices (photocells, safety edges, etc.) are working properly and that the anti-crush safety device is set correctly, making sure that the force of impact measured at the points provided for by standard EN 12445 is lower than the value laid down by standard EN 12453.
- Impact forces can be reduced by using deformable edges.
- Make sure that the emergency operation works, where this feature is provided.
- Check opening and closing operations with the control devices applied.
- Check that electrical connections and cabling are intact, making extra sure that insulating sheaths and cable glands are undamaged.
- While performing maintenance, clean the photocells' optics.
- When the automated system is out of service for any length of time, activate the emergency release (see "EMERGENCY OPERATION" section) so that the operated part is made idle, thus allowing the gate to be opened and closed manually.
- If the power cord is damaged, it must be replaced by the manufacturer or their technical assistance department or other such qualified person to avoid any risk.
- If "D" type devices are installed (as defined by EN12453), connect in unverified mode, foresee mandatory maintenance at least every six months
- The maintenance described above must be repeated at least once yearly or at shorter intervals where site or installation conditions make this necessary.

### WARNING!

Remember that the drive is designed to make the gate/door easier to use and will not solve problems as a result of defective or poorly performed installation or lack of maintenance



### SCRAPPING

Materials must be disposed of in accordance with the regulations in force. Do not throw away your discarded equipment or used batteries with household waste. You are responsible for taking all your waste electrical and electronic equipment to a suitable recycling centre.

### DISMANTLING

If the automated system is being dismantled in order to be reassembled at another site, you are required to:

- Cut off the power and disconnect the whole electrical system.
- Remove the actuator from the base it is mounted on.
- Remove all the installation's components.
- See to the replacement of any components that cannot be removed or happen to be damaged.

**DECLARATIONS OF CONFORMITY CAN BE FOUND AT <http://www.bft-automation.com/CE>  
INSTRUCTIONS FOR USE AND ASSEMBLY CAN BE FOUND IN THE DOWN-LOAD SECTION.**

**Anything that is not explicitly provided for in the installation manual is not allowed. The operator's proper operation can only be guaranteed if the information given is complied with. The Firm shall not be answerable for damage caused by failure to comply with the instructions featured herein.**

**While we will not alter the product's essential features, the Firm reserves the right, at any time, to make those changes deemed opportune to improve the product from a technical, design or commercial point of view, and will not be required to update this publication accordingly.**



## AVERTISSEMENTS POUR LE MONTEUR

**ATTENTION ! Instructions de sécurité importantes. Veuillez lire et suivre attentivement tous les avertissements et toutes les instructions fournis avec le produit sachant qu'une installation incorrecte peut provoquer des préjudices aux personnes, aux animaux ou aux biens. Les avertissements fournissent des indications importantes concernant la sécurité, l'installation, l'utilisation et l'entretien. Veuillez conserver les instructions pour les joindre au dossier technique et pour d'ultérieures consultations.**

### SECURITE GÉNÉRALE

Ce produit a été conçu et réalisé exclusivement pour l'usage indiqué dans cette documentation. Tout usage autre que celui indiqué risque d'endommager le produit et d'être une source de danger.

-Les éléments qui composent l'appareil et le montage doivent être conformes aux Directives Européennes suivantes: 2014/30/UE, 2014/35/UE, 2006/42/UE, 2011/305/UE, 2014/53/UE et leurs modifications successives. Pour les pays n'appartenant pas à la UE, il est conseillé de respecter également les normes citées, outre les règlements nationaux en vigueur, afin de garantir un bon niveau de sécurité.

-Le Fabricant de ce produit (par la suite « le Fabricant ») décline toute responsabilité dérivant d'un usage incorrect ou différent de celui prévu et indiqué dans la présente documentation, de l'inobservation de la bonne technique de construction des huisseries (portes, portails, etc.) et des déformations pouvant apparaître à l'usage.

-Le montage doit être accompli par du personnel qualifié (monteur professionnel, conformément à EN12635), dans le respect de la bonne technique et des normes en vigueur.

-Avant d'installer le produit apportez toutes les modifications structurelles nécessaires pour réaliser les butées de sécurité et la protection ou ségrégation de toutes les zones présentant un risque d'écrasement, de cisaillement, d'entraînement ou autre, conformément aux normes EN 12604 et 12453 ou les éventuelles normes locales sur l'installation. - Vérifiez si la structure existante est suffisamment robuste et stable.

-Avant de commencer le montage, vérifiez l'intégrité du produit.

-Le fabricant décline toute responsabilité en cas d'inobservation de la bonne technique de construction et d'entretien des huisseries motorisées, ainsi que de déformations survenant en cours d'utilisation.

-Vérifier si l'intervalle de température déclaré est compatible avec le lieu destiné à l'installation de l'automatisation.

-Ne pas installer ce produit dans une atmosphère explosive: la présence de gaz ou de fumées inflammables constitue un grave danger pour la sécurité.

-Mettre hors tensions l'installation avant d'accomplir une quelconque intervention. Déconnecter également les batteries tampon éventuellement présentes.

-Avant de mettre hors tension, vérifier si les données de la plaque d'identification correspondent à celles du secteur et s'il y a en amont de l'installation électrique un disjoncteur et une protection adéquats contre la surintensité. Prévoyez sur le réseau d'alimentation de l'automatisation un interrupteur ou un magnétothermique omnipolaire permettant de procéder à une déconnexion totale dans les conditions de la catégorie de surtension III.

-Vérifier s'il y a en amont du réseau d'alimentation un disjoncteur dont le seuil ne dépasse pas 0,03A et les prescriptions des règlements en vigueur.

-Vérifier si l'installation de mise à la terre est réalisée correctement. Connecter toutes les parties métalliques de la fermeture (portes, portails, etc.) et tous les composants de l'installation munis de borne de terre.

-L'installation doit être équipée de dispositifs de sécurité et de commandes conformes aux normes EN 12978 et EN 12453.

-Les forces de choc peuvent être réduites à l'aide de rebords déformables.

-Si les forces de choc dépassent les valeurs prévues par les normes, appliquer des dispositifs électrosensibles ou sensibles à la pression.

-Appliquer tous les dispositifs de sécurité (photocellules, linteaux sensibles, etc.) nécessaires pour protéger la zone contre les risques de choc, d'écrasement, d'entraînement ou de cisaillement. Tenir compte des règlements et des directives en vigueur, des critères de bonne technique, de l'utilisation, de l'environnement de l'installation, de la logique de fonctionnement du système et des forces développées par l'automatisation.

-Appliquer les signaux prévus par les règlements en vigueur pour indiquer les zones de danger (risques résiduels). Toutes les installations doivent être identifiées de façon visible conformément aux prescriptions de EN13241-1.

-Au terme de l'installation, appliquez une plaque d'identification de la porte/du portail.

-Ce produit ne peut pas être installé sur des vantaux munis de portes (à moins que le moteur ne puisse être actionné qu'avec la porte fermée).

bSi l'automatisation est installée à une hauteur inférieure à 2,5 m ou si elle est accessible, il est indispensable de garantir un degré de protection adapté aux parties électriques et mécaniques.

-Uniquement pour les automatisations de rideaux

1) Les parties en mouvement du moteur doivent être installées à plus de 2,5 mètres de hauteur au-dessus du sol ou de toute autre niveau servant à y accéder.

2) Le motoréducteur doit être installé dans un espace enfermé et muni de protection de façon à ce qu'il ne soit accessible qu'avec un outil.

-Installer toutes commandes fixes en hauteur de façon à ce qu'elles ne représentent pas une source de danger et qu'elles soient éloignées des parties mobiles. En particulier les commandes à homme présent doivent être visibles directement de la partie guidée et - à moins qu'il n'y ait une clé, se trouver à 1,5 m minimum de hauteur de façon à être inaccessibles au public.

-Appliquer au moins un dispositif de signalation lumineuse (clignotant) visible, fixer également un panneau Attention sur la structure.

-Fixer, à proximité de l'organe de manœuvre et de façon permanente, une étiquette sur le fonctionnement du déverrouillage manuel de l'automatisation.

-S'assurer que soient évités pendant la manœuvre les risques mécaniques et, en particulier, l'écrasement, l'entraînement et le cisaillement par la partie guidée et les parties voisines.

-Une fois l'installation accomplie, s'assurer que le réglage du moteur est correct et que les systèmes de protection et de déverrouillage fonctionnent correctement.

-Utiliser exclusivement des pièces détachées originales pour les opérations d'entretien ou les réparations. Le Fabricant décline toute responsabilité quant à la sécurité et au bon fonctionnement de l'automatisation en cas d'utilisation de composants d'autres Fabricants.

-Ne modifier d'aucune façon les composants de l'automatisation sans l'autorisation expresse du Fabricant.

-Informez l'utilisateur de l'installation sur les risques résiduels éventuels, sur les systèmes de commande appliqués et sur la façon de procéder à l'ouverture manuelle en cas d'urgence: remettre le manuel d'utilisation à l'utilisateur final.

-Éliminer les matériaux d'emballage (plastique, carton, polystyrène, etc.) confor-

mément aux normes en vigueur. Ne pas laisser les sachets en plastique et la mousse de polystyrène à la portée des enfants.

### CONNEXIONS

**ATTENTION !** Pour le branchement sur le secteur, utiliser un câble multipolaire ayant une section minimum de 5x1,5mm<sup>2</sup> ou de 4x1,5mm<sup>2</sup> pour alimentation triphasée ou de 3x1,5mm<sup>2</sup> pour alimentation monophasée (par exemple, le câble peut être du type H05RN-F avec une section de 4x1,5mm<sup>2</sup>). Pour le branchement des auxiliaires, utiliser des conducteurs de 0,5 mm<sup>2</sup> de section minimum.

-Utiliser exclusivement des touches ayant une portée supérieure ou égale à 10A-250V.

-Immobiliser les conducteurs à l'aide d'une fixation supplémentaire à proximité des bornes (par exemple, à l'aide d'un collier) afin de séparer nettement les parties sous tension des parties sous très faible tension de sécurité.

-Pendant l'installation, dénuder le câble d'alimentation afin de pouvoir brancher le conducteur de terre sur la borne appropriée en laissant cependant les conducteurs actifs aussi courts que possibles. Le conducteur de terre doit être le dernier à se tendre en cas de desserrement du dispositif de fixation du câble.

**ATTENTION !** Les conducteurs à très faible tension de sécurité doivent être physiquement séparés des conducteurs à basse tension.

Seul le personnel qualifié (monteur professionnel) doit pouvoir accéder aux parties sous tension.

### VÉRIFICATION DE L'AUTOMATISATION ET ENTRETIEN

Vérifier scrupuleusement ce qui suit avant de rendre l'automatisation définitivement opérationnelle et pendant les interventions d'entretien:

-Vérifier si tous les composants sont solidement fixés.

-Vérifier le fonctionnement du démarrage et de l'arrêt en cas de commande manuelle.

-Vérifier la logique de fonctionnement normale ou personnalisée.

-Uniquement sur les portails coulissants: vérifier si l'engrenage crémaillère - pignon est correct, avec un jeu de 2 mm le long de toute la crémaillère; le rail de glissement doit être toujours propre et dépourvu de débris.

-Uniquement sur les portails coulissants: vérifier si le rail du portail est droit et horizontal et si les roues sont en mesure de supporter le poids du portail.

-Uniquement sur les portails coulissants suspendus en porte-à-faux: vérifier l'absence d'abaissement ou d'oscillation pendant la manœuvre.

-Uniquement sur les portails à battant: vérifier si l'axe de rotation des vantaux est parfaitement vertical.

-Uniquement pour les barrières: avant d'ouvrir le portillon le ressort doit être déchargé (barre verticale).

-Contrôler le bon fonctionnement de tous les dispositifs de sécurité (photocellules, linteaux sensibles etc..) et le bon réglage du dispositif de sécurité anti-écrasement, en vérifiant si la valeur de la force de choc mesurée aux endroits prévus par la norme EN12445 est inférieure à celle indiquée par la norme EN12453.

-Les forces de choc peuvent être réduites à l'aide de rebords déformables.

-Vérifier le bon fonctionnement de la manœuvre d'urgence s'il y en a une.

-Vérifier le bon fonctionnement à l'ouverture et à la fermeture avec les dispositifs de commande appliqués.

-Vérifier l'intégrité des connexions électriques et des câblages, en particulier l'état des gaines isolantes et des presse-câbles.

-Pendant les opérations d'entretien, nettoyer les lentilles des photocellules.

-Pendant la période de mise hors service de l'automatisation, activer le déverrouillage d'urgence (cf. paragraphe MANŒUVRE D'URGENCE) de façon à libérer la partie guidée et à pouvoir accomplir l'ouverture et la fermeture manuelles du portail.

-Si le câble d'alimentation est endommagé, il doit être remplacé par le constructeur ou par son service après-vente ou par une personne qualifiée, afin d'éviter tout risque.

-Si on installe des dispositifs du type D (tels que définis par la EN12453), branchés en mode non vérifié, prescrire un entretien obligatoire au moins tous les six mois.

-L'entretien décrit plus haut doit être répété au moins une fois par an ou plus fréquemment si les caractéristiques du site ou de l'installation le demandent.

### ATTENTION !

Ne pas oublier que la motorisation facilite l'utilisation du portail/de la porte mais qu'elle ne résout pas les problèmes imputables à des défauts ou à des erreurs de montage ou encore à l'absence d'entretien.



### DÉMOLITION

Éliminez les matériaux en respectant les normes en vigueur. Ne jetez ni les vieux appareils, ni les piles, ni les batteries usées avec les ordures domestiques. Vous devez confier tous vos déchets d'appareils électriques ou électroniques à un centre de collecte différenciée, préposé à leur recyclage.

### DÉMANTÈLEMENT

Si l'automatisation est démontée pour ensuite être remontée sur un autre site, il faut:

- Couper l'alimentation et débrancher toute l'installation électrique.

- Retirer l'actionneur de la base de fixation.

- Démontez tous les composants de l'installation.

- Remplacer les composants ne pouvant pas être retirés ou endommagés.

**LES DÉCLARATIONS DE CONFORMITÉ PEUVENT ÊTRE CONSULTÉES SUR LE SITE INTERNET <http://www.bft-automation.com/CE>**  
**LES INSTRUCTIONS DE MONTAGE ET D'UTILISATION PEUVENT ÊTRE CONSULTÉES DANS LA SECTION DOWNLOAD/TÉLÉCHARGEMENT.**

**Tout ce qui n'est pas expressément prévu dans le manuel de montage est interdit. Le bon fonctionnement de l'appareil n'est garanti que si les données indiquées sont respectées. Le Fabricant ne répond pas des dommages provoqués par l'inobservation des indications données dans ce manuel.**

**En laissant inaltérées les caractéristiques essentielles de l'appareil, l'entrepreneur se réserve le droit d'apporter à tout moment les modifications qu'elle jugera opportunes pour améliorer le produit du point de vue technique, commercial et de sa construction, sans s'engager à mettre à jour la présente publication.**



**ACHTUNG! Wichtige Hinweise zur Sicherheit. Bitte lesen und befolgen Sie aufmerksam die Hinweise sowie die Bedienungsanleitung, die das Produkt begleitet, denn eine falsche Installation des Produkts kann zu Verletzungen von Menschen und Tieren sowie zu Sachschäden führen. Sie liefern wichtige Hinweise zur Sicherheit, zur Installation, zur Benutzung und zur Wartung. Bewahren Sie die Anweisungen auf, um sie der technischen Dokumentation hinzuzufügen und sie später konsultieren zu können.**

## 1) ALLGEMEINE SICHERHEIT

Dieses Produkt wurde ausschließlich für die in der vorliegenden Dokumentation angegebene Verwendung konzipiert und gefertigt. Andere Verwendungen können zu Beschädigungen des Produkts sowie zu Gefahren führen.

- Die Konstruktionsmaterialien der Maschine und die Installation müssen woanwendbar den folgenden EU-Richtlinien entsprechen: 2014/30/UE, 2014/35/UE, 2006/42/UE, 2011/305/UE, 2014/53/UE sowie den nachfolgenden Abänderungen. In allen Ländern außerhalb der UE sollten außer den geltenden nationalen Bestimmungen auch die vorgenannten Normen zur Gewährleistung der Sicherheit befolgt werden.
- Die Firma, die dieses Produkt herstellt (im Folgenden die „Firma“) lehnt jegliche Haftung für Schäden ab, sind zurückzuführen sind auf eine unsachgemäße Benutzung, die von der in der vorliegenden Dokumentation verschieden ist, auf die Nichtbeachtung des Prinzips der sachgerechten Ausführung bei den Türen, Toren usw. oder Verformungen, die während der Benutzung auftreten können.
- Die Installation muss von Fachpersonal (professioneller Installateur gemäß EN12635) unter Beachtung der Regeln der guten Technik sowie der geltenden Normen vorgenommen werden.
- Nehmen Sie vor der Installation des Produkts allen strukturellen Änderungen der Sicherheitsmerkmale sowie der Schutz. Und Abtrennvorrichtungen aller Bereiche mit Quetschungs- und Abtrenngefahr sowie allgemeinen Gefahren gemäß den Bestimmungen der Normen EN 12604 und 12453 oder der eventuellen lokalen Installationsnormen vor. Stellen Sie sicher, dass die gesamte Struktur die Anforderungen an Robustheit und Stabilität erfüllt.
- Vor der Installation muss die Unversehrtheit des Produkts überprüft werden.
- Die Firma haftet nicht für die Folgen der Nichtbeachtung der Regeln der guten Technik bei der Konstruktion und der Wartung der zu motorisierenden Tür- und Fensterrahmen sowie für Verformungen, die sich während der Benutzung ergeben.
- Stellen Sie bei der Installation sicher, dass das angegebene Temperaturintervall mit dem Installationsort der Automatisierung kompatibel ist.
- Installieren Sie das Produkt nicht in einer explosionsgefährdeten Umgebung. Das Vorhandensein von entzündlichen Gasen stellt eine große Gefahr für die Sicherheit dar.
- Unterbrechen Sie vor sämtlichen Eingriffen an der Anlage die Stromversorgung. Klemmen Sie falls vorhanden auch die eventuellen Pufferbatterien ab.
- Stellen Sie vor der Ausführung des elektrischen Anschlusses sicher, dass die Daten auf dem Typenschild mit denen des Stromnetzes übereinstimmen und, dass der elektrische Anlage ein Differentialschalter sowie ein angemessener Schutz gegen Überstrom vorgeschaltet sind. Setzen Sie in die Stromversorgung der Automatisierung einen Schalter oder einen allpoligen thermomagnetischen Schalter ein, der unter Überspannungsbedingungen der Kategorie III die vollständige Trennung gestattet.
- Stellen Sie sicher, dass der Stromversorgung ein Differentialschalter mit einer Eingriffsschwelle von nicht mehr als 0,03 A vorgeschaltet ist, der den geltenden Normen entspricht.
- Stellen Sie sicher, dass die Anlage ordnungsgemäß geerdet wird: Schließen Sie alle Metallteile der Schließvorrichtung (Türen, Tore usw.) und alle Komponenten der Anlage an, die eine Erdungsklemme aufweisen.
- Die Installation muss unter Verwendung von Sicherheits- und Steuerungsvorrichtungen vorgenommen werden, die der Norm EN 12978 und EN 12453 entsprechen.
- Die Aufprallkräfte können durch die Verwendung von verformbaren Leisten reduziert werden.
- Verwenden Sie elektrosensible oder druckempfindliche Vorrichtungen, falls die Aufprallkräfte die von den Normen vorgesehenen Werte überschreiten.
- Wenden Sie alle Sicherheitsvorrichtungen (Fotozellen, Sensoren usw.) an, die zum Schutz des Gefahrenbereiches gegen Aufprall, Quetschung, Erfassung und Abtrennung von Gliedmaßen erforderlich sind. Berücksichtigen Sie die geltenden Normen und Richtlinien, die Regeln der guten Technik, die Einsatzweise, die Installationsumgebung, die Betriebsweise sowie die vom System entwickelten Kräfte.
- Bringen Sie die von den geltenden Normen zur Ausweisung von Gefahrenbereichen (die Restrisiken) die vorgesehenen Signale an. Alle Installationen müssen wie von EN 13241-1 vorgeschrieben identifiziert werden.
- Bringen Sie nach Abschluss der Installation ein Typenschild an der Tür bzw. am Tor an. Dieses Produkt kann nicht an Türen installiert werden, in die Türen integriert sind (es sei denn, der Motor wird ausschließlich bei geschlossener Tür aktiviert).
- Falls die Automatisierung auf einer Höhe von weniger als 2,5 m installiert wird oder zugänglich ist, muss ein angemessener Schutz der elektrischen und mechanischen Bauteile gewährleistet werden.
- Nur für Automatisierungen für Schieber
  - 1) Die beweglichen Teile des Motors müssen in einer Höhe von mehr als 2,5 m über dem Boden oder jeder anderen Ebene installiert werden, die den Zugang gestatten kann.
  - 2) Der Getriebemotor in einem abgetrennten und geschützten Raum installiert werden, der nur mithilfe von Werkzeug zugänglich ist.
- Installieren Sie alle feststehenden Bedienelemente so, dass sie keine Gefahren erzeugen und fern von beweglichen Bauteilen. Insbesondere die Totmannvorrichtungen müssen mit direkter Sicht auf den geführten Teil positioniert werden und falls sie keinen Schlüssel aufweisen, müssen sie in einer Höhe von mindestens 1,5 m installiert werden, sodass sie für das Publikum zugänglich sind.
- Bringen Sie zumindest eine optische Anzeigevorrichtung (Blinkleuchte) in gut sichtbarer Position an und befestigen Sie außerdem ein Schild Achtung an der Struktur.
- Bringen Sie einen Aufkleber, der die Funktionsweise der manuellen Entsperrung der Automatisierung angibt, in der Nähe des Manöverorgans an.
- Stellen Sie sicher, dass während des Manövers mechanische Risiken wie Quetschung, Abtrennung und Erfassung zwischen dem geführten Bauteil und dem feststehenden Bauteil vermieden werden.
- Stellen Sie nach der Installation sicher, dass der Motor der Automatisierung richtig eingestellt worden ist und, dass die Schutzsysteme den Betrieb ordnungsgemäß blockieren.
- Verwenden Sie bei allen Wartungs- und Reparaturarbeiten ausschließlich Originalersatzteile. Die Firma haftet nicht für die Sicherheit und den ordnungsgemäßen Betrieb der Automatik, falls Komponenten von anderen Herstellern verwendet werden.
- Nehmen Sie keine Änderungen an den Komponenten der Automatik vor, die von der Firma nicht ausdrücklich genehmigt werden.
- Unterweisen Sie die Benutzer der Anlage hinsichtlich der angewendeten Steuerungssysteme sowie des manuellen Manövers zur Öffnung im Notfall. Händigen

Sie das Handbuch dem Endanwender aus.

- Entsorgen Sie die Verpackungsmaterialien (Plastik, Karton, Styropor usw.) unter Beachtung der geltenden Bestimmungen. Halten Sie Plastiktüten und Styropor von Kindern fern.

## ANSCHLÜSSE

**ACHTUNG!** Verwenden Sie für den Anschluss an das Stromnetz: ein mehradriges Kabel mit einem Mindestquerschnitt von  $5 \times 1,5 \text{ mm}^2$  oder  $4 \times 1,5 \text{ mm}^2$  für die Drehstromspeisung oder  $3 \times 1,5 \text{ mm}^2$  für die einphasige Speisung (das Kabel kann zum Beispiel dem Typ H05RN-F mit Querschnitt von  $4 \times 1,5 \text{ mm}^2$  entsprechen). Verwenden Sie für den Anschluss der Zusatzanlage Leiter mit einem Mindestquerschnitt von  $0,5 \text{ mm}^2$ .

- Verwenden Sie ausschließlich Tasten mit einer Schaltleistung von mindestens 10 A – 250 V.
- Die Leiter müssen in der Nähe der Klemmen zusätzlich befestigt werden (zum Beispiel mit Kabelbindern), um die spannungsführenden Bauteile von den Bauteilen mit niedriger Sicherheitspannung zu trennen.

Das Netzkabel muss bei der Installation so abisoliert werden, dass der Erdungsleiter an die entsprechende Klemme angeschlossen werden kann. Dabei sollten die beiden anderen Leiter so kurz wie möglich gelassen werden. Der Erdungsleiter muss der letzte sein, der sich löst, falls das Kabel Zug ausgesetzt wird.

**ACHTUNG!** Die Leiter mit sehr niedriger Sicherheitspannung müssen von den Leitern mit niedriger Spannung getrennt verlegt werden.

Der Zugang zu den spannungsführenden Bauteilen darf ausschließlich für Fachpersonal (professioneller Installateur) möglich sein.

## ÜBERPRÜFUNG UND WARTUNG DER AUTOMATISIERUNG

Nehmen Sie vor der Inbetriebnahme der Automatisierung sowie während der Wartungseingriffe eine sorgfältige Kontrolle der folgenden Punkte vor:

- Stellen Sie sicher, dass alle Komponenten sicher befestigt worden sind.
- Überprüfen Sie das Starten und das Anhalten mit manueller Steuerung.
- Überprüfen Sie die normale oder die individuell angepasste Funktionsweise.
- Nur für Schiebetore: stellen Sie sicher, dass die Zahnstange und das Ritzel mit einem Spiel von 2 mm auf der gesamten Länge der Zahnstange ineinander greifen; halten Sie die Gleitschiene immer sauber und frei von Schmutz.
- Nur für Schiebetore und Schiebetüren: Sicherstellen, dass die Gleitschiene des Tors gerade und horizontal ist und, dass die Räder dem Gewicht des Tors angemessen sind.
- Nur für hängende Schiebetore (Cantilever): Sicherstellen, dass während des Manövers keine Absenkung und keine Oszillationen vorhanden sind.
- Nur für angeschlagene Tore: Sicherstellen, dass die Rotationsachse des Torflügels vollkommen vertikal ist.
- Nur für Schranken: Vor dem Öffnen der Tür muss die Feder entspannt sein (vertikale Schranke).
- Überprüfen Sie den ordnungsgemäßen Betrieb aller Sicherheitsvorrichtungen (Fotozellen, Tastleisten usw.) sowie die richtige Einstellung der Quetschschutzeinrichtung; überprüfen Sie dazu, ob der Wert der Aufprallkraft, der von der Norm EN 12445 vorgeschrieben wird, unterhalb der Angaben in der Norm EN 12453 liegt.
- Die Aufprallkräfte können durch die Verwendung von verformbaren Leisten reduziert werden.
- Überprüfen Sie die Funktionsweise des Notfallmanövers, falls vorgesehen.
- Überprüfen Sie die Öffnung und die Schließung mit angeschlossenen Steuerungsvorrichtungen.
- Überprüfen Sie die elektrischen Anschlüsse und die Verkabelung sowie insbesondere den Zustand der Isolierungen und der Kabeldurchführungen.
- Nehmen Sie während der Wartung eine Reinigung der Linsen der Fotozellen vor.
- Aktivieren Sie während der Nichtbenutzung der Automatisierung der Notfallentsperrung (siehe Abschnitt „NOTFALLMANÖVER“), um den geführten Teil in Leerlauf zu setzen und so das Öffnen und Schließen von Hand zu ermöglichen.
- Falls das Netzkabel beschädigt ist, muss es vom Hersteller, von dessen Kundendienst oder von ähnlich qualifiziertem Personal ausgewechselt werden, um alle Risiken zu vermeiden.
- Bei Installation von Vorrichtungen vom Typ „D“ (wie definiert von EN 12453) mit nicht überprüfem Anschluss wird eine obligatorische Wartung mit zumindest halbjährlicher Frequenz vorgeschrieben.
- Die so wie oben beschriebene Wartung muss mit einer mindestens jährlichen Regelmäßigkeit oder kürzeren Zeitintervallen wiederholt werden, falls die Eigenschaften des Installationsortes dies verlangen sollten.

## ACHTUNG!

Die Motorisierung dient zur Vereinfachung der Benutzung des Tors bzw. der Tür und sie löst keine Installations- oder Wartungsmängel.



## VERSCHROTTUNG

Die Entsorgung der Materialien muss unter Beachtung der geltenden Normen erfolgen. Bitte werfen Sie Ihr Altgerät oder die leeren Batterien nicht in den Haushaltsabfall. Sie sind verantwortlich für die ordnungsgemäße Entsorgung Ihrer elektrischen oder elektronischen Altgeräte durch eine offizielle Sammelstelle.

## ENTSORGUNG

Falls die Automatisierung ausgebaut wird, um an einem anderen Ort wieder eingebaut zu werden, muss Folgendes beachtet werden:

- Unterbrechen Sie die Stromversorgung und klemmen Sie die gesamte elektrische Anlage ab.
- Entfernen Sie den Trieb von der Befestigungsbasis.
- Bauen Sie sämtliche Komponenten der Installation ab.
- Nehmen Sie die Ersetzung der Bauteile vor, die nicht ausgebaut werden können oder beschädigt sind.

**DIE KONFORMITÄT SERKLÄRUNGEN KÖNNEN AUF DER WEB-SITE <http://www.bft-automation.com/CE> konsultiert werden.**

**DIE ANWEISUNGEN ZUR MONTAGE UND BENUTZUNG KÖNNEN IM DOWNLOAD-BEREICH KONSULTIERT WERDEN.**

**Alles, was im Installationshandbuch nicht ausdrücklich vorgesehen ist, ist untersagt. Der ordnungsgemäße Betrieb des Triebes kann nur garantiert werden, wenn alle angegebenen Daten eingehalten werden. Die Firma haftet nicht für Schäden, die auf die Nichtbeachtung der Hinweise im vorliegenden Handbuch zurückzuführen sind.**

**Unter Beibehaltung der wesentlichen Eigenschaften des Produktes kann die Firma jederzeit und ohne Verpflichtung zur Aktualisierung des vorliegenden Handbuchs Änderungen zur technischen, konstruktiven oder handelstechnischen Verbesserung vornehmen.**

## ADVERTENCIAS PARA LA INSTALACIÓN

**¡ATENCIÓN! Instrucciones de seguridad importantes. Leer y seguir con atención todas las advertencias y las instrucciones que acompañan el producto, ya que la instalación incorrecta puede causar daños a personas, animales o cosas. Las advertencias y las instrucciones brindan importantes indicaciones concernientes a la seguridad, la instalación, el uso y el mantenimiento. Conservar las instrucciones para adjuntarlas a la documentación técnica y para consultas futuras.**

### SEGURIDAD GENERAL

Este producto ha sido diseñado y fabricado exclusivamente para el uso indicado en la presente documentación. Otros usos diferentes a lo indicado podrían ocasionar daños al producto y ser causa de peligro.

- Los elementos de fabricación de la máquina y la instalación deben presentar conformidad con las siguientes Directivas Europeas, donde se puedan aplicar: 2014/30/UE, 2014/35/UE, 2006/42/UE, 2011/305/UE, 2014/53/UE y sus posteriores modificaciones. Para todos los países extra UE, además de las normas nacionales vigentes, para lograr un nivel de seguridad apropiado se deben respetar también las normas antes citadas.

- La Empresa fabricante de este producto (en adelante "empresa") no se responsabiliza por todo aquello que pudiera derivar del uso incorrecto o diferente a aquel para el cual está destinado e indicado en la presente documentación, como tampoco por el incumplimiento de la Buena Técnica en la fabricación de los cierres (puertas, cancelas, etc.), así como por las deformaciones que pudieran producirse durante su uso.

- La instalación debe ser realizada por personal cualificado (instalador profesional, conforme a EN12635), en cumplimiento de la Buena Técnica y de las normas vigentes.

- Antes de instalar el producto, realizar todas las modificaciones estructurales de modo tal que se respeten las distancias de seguridad y para la protección o aislamiento de todas las zonas de aplastamiento, corte, arrastre y de peligro en general, según lo previsto por las normas EN 12604 y 12453 o eventuales normas locales de instalación. Comprobar que la estructura existente cumpla con los requisitos necesarios de resistencia y estabilidad.

- Antes de comenzar la instalación, comprobar la integridad del producto.

- La Empresa no es responsable del cumplimiento de la Buena Técnica en la realización y mantenimiento de los cerramientos por motorizar, como tampoco de las deformaciones que surgieran durante el uso.

- Comprobar que el intervalo de temperatura declarado sea compatible con el lugar destinado para instalar la automatización.

- No instalar este producto en atmósfera explosiva. La presencia de gases o humos inflamables constituye un grave peligro para la seguridad.

- Antes de realizar cualquier intervención en la instalación, interrumpir la alimentación eléctrica. Desconectar también eventuales baterías compensadoras si estuvieran presentes.

- Antes de conectar la alimentación eléctrica, asegurarse de que los datos de placa correspondan a los de la red de distribución eléctrica y que en el origen de la instalación eléctrica haya un interruptor diferencial y una protección de sobrecarga adecuados. En la red de alimentación de la automatización, se debe prever un interruptor o un magnetotérmico omnipolar que permita la desconexión completa en las condiciones de la categoría de sobretensión III.

- Comprobar que en el origen de la red de alimentación, haya un interruptor diferencial con umbral no superior a 0.03A y conforme a lo previsto por las normas vigentes.

- Comprobar que la instalación de puesta a tierra esté realizada correctamente: conectar a tierra todas las piezas metálicas del cierre (puertas, cancelas, etc.) y todos los componentes de la instalación con borne de tierra.

- La instalación se debe realizar utilizando dispositivos de seguridad y de mandos conformes a la EN 12978 y EN12453.

- Las fuerzas de impacto pueden ser reducidas utilizando cantos deformables.

- Si las fuerzas de impacto superan los valores previstos por las normas, aplicar dispositivos electro-sensibles o sensibles a la presión.

- Aplicar todos los dispositivos de seguridad (fotocélulas, cantos sensibles, etc.) necesarios para proteger el área de peligros de impacto, aplastamiento, arrastre, corte. Tener en cuenta las normativas y las directivas vigentes, los criterios de la Buena Técnica, el uso, el entorno de instalación, la lógica de funcionamiento del sistema y las fuerzas desarrolladas por la automatización.

- Aplicar las señales previstas por las normativas vigentes para identificar las zonas peligrosas (los riesgos residuales). Toda instalación debe estar identificada de manera visible según lo prescrito por la EN13241-1.

- Una vez completada la instalación, colocar una placa de identificación de la puerta/cancela.

- Este producto no se puede instalar en hojas que incorporen puertas (salvo que el motor se active sólo cuando la puerta está cerrada)

- Si la automatización es instalada a una altura inferior a 2,5 m o está al alcance, es necesario garantizar un grado de protección adecuado de las piezas eléctricas y mecánicas.

- Sólo para automatizaciones de persianas

1) Las partes móviles del motor se deben instalar a una altura de 2,5 m por encima del suelo o encima de otro nivel que pueda permitir su acceso.

2) El motorreductor se debe instalar en un espacio segregado y provisto de protección, de manera que sea accesible sólo con el uso de herramientas.

- Instalar cualquier mando fijo en una posición que no cause peligros y alejado de las piezas móviles. En particular los mandos con hombre presente estén colocados a la vista directa de la parte guiada y, salvo que no sean con llave, se deben instalar a una altura mínima de 1,5 m y de manera tal de que no sean accesibles para el público.

- Aplicar al menos un dispositivo de señalización luminosa (parpadeante) en posición vertical, además fijar a la estructura un cartel de Atención.

- Fijar de manera permanente una etiqueta correspondiente al funcionamiento del desbloqueo manual de la automatización y colocarla cerca del órgano de maniobra.

- Asegurarse de que durante la maniobra se eviten y se proteja de los riesgos mecánicos y en particular el impacto, el aplastamiento, arrastre, corte entre la parte guiada y las partes fijas alrededor.

- Una vez realizada la instalación, asegurarse de que el ajuste de la automatización del motor esté configurado de manera correcta y que los sistemas de protección y de desbloqueo funcionen correctamente.

- Usar exclusivamente piezas originales para todas las operaciones de mantenimiento y reparación. La Empresa no se responsabiliza de la seguridad y el buen funcionamiento de la automatización, en caso que se utilicen componentes de otros fabricantes.

- No realizar ninguna modificación a los componentes de la automatización si no se cuenta con autorización expresa por parte de la Empresa.

- Instruir al usuario de la instalación sobre los eventuales riesgos residuales, los sistemas de mando aplicados y la ejecución de la maniobra de apertura manual

en caso de emergencia: entregar el manual de uso al usuario final.

- Eliminar los materiales de embalaje (plástico, cartón, poliestireno, etc.) según lo previsto por las normas vigentes. No dejar sobres de nylon y poliestireno al alcance de los niños.

### CONEXIONES

**¡ATENCIÓN!** Para la conexión a la red utilizar: cable multipolar de sección mínima de 5x1,5mm<sup>2</sup> ó 4x1,5mm<sup>2</sup> para alimentaciones trifásicas o bien 3x1,5mm<sup>2</sup> para alimentaciones monofásicas (a modo de ejemplo, el cable puede ser del tipo H05RN-F con sección de 4x1,5mm<sup>2</sup>). Para la conexión de los dispositivos auxiliares utilizar conductores con sección mínima de 0,5 mm<sup>2</sup>.

- Utilizar exclusivamente pulsadores con capacidad no inferior a 10A-250V.

- Los conductores deben estar unidos por una fijación suplementaria cerca de los bornes (por ejemplo mediante abrazaderas) para mantener bien separadas las partes bajo tensión de las partes con muy baja tensión de seguridad.

- Durante la instalación se debe quitar la funda del cable de alimentación para permitir la conexión del conductor de tierra al borne específico, dejando los conductores activos lo más cortos posible. El conductor de tierra debe ser el último a tensarse en caso de alojamiento del dispositivo de fijación del cable.

**¡ATENCIÓN!** Los conductores a muy baja tensión de seguridad se deben mantener físicamente separados de los circuitos a baja tensión.

La accesibilidad a las partes bajo tensión debe ser posible exclusivamente para el personal cualificado (instalador profesional).

### CONTROL DE LA AUTOMATIZACIÓN Y MANTENIMIENTO

Antes de que la automatización quede definitivamente operativa, y durante las intervenciones de mantenimiento, controlar estrictamente lo siguiente:

- Comprobar que todos los componentes estén fijados firmemente.

- Controlar la operación de arranque y parada en el caso de mando manual.

- Controlar la lógica de funcionamiento normal o personalizada.

- Sólo para cancelas correderas: comprobar el correcto engranaje de la cremallera - piñón con un juego de 2 mm a lo largo de toda la cremallera; mantener el carril de desplazamiento siempre limpio y libre de desechos.

- Sólo para cancelas y puertas correderas: comprobar que la vía de desplazamiento de la cancela sea lineal, horizontal y las ruedas sean aptas para soportar el peso de la cancela.

- Sólo para cancelas correderas suspendidas (Cantilever): comprobar que no se produzca ninguna bajada u oscilación durante la maniobra.

- Sólo para cancelas batientes: comprobar que el eje de rotación de las hojas esté en posición perfectamente vertical.

- Sólo para barreras: antes de abrir la portezuela el muelle debe estar descargado (mástil vertical).

- Controlar el correcto funcionamiento de todos los dispositivos de seguridad (fotocélulas, cantos sensibles, etc.) y el correcto ajuste de los dispositivos de seguridad antiaplastamiento, comprobando que el valor de la fuerza de impacto, medido en los puntos previstos por la norma EN 12445, sea inferior a lo indicado en la norma EN 12453.

- Las fuerzas de impacto pueden ser reducidas utilizando cantos deformables.

- Controlar el buen funcionamiento de la maniobra de emergencia donde esté presente.

- Controlar la operación de apertura y cierre con los dispositivos de mando aplicados.

- Comprobar la integridad de las conexiones eléctricas y de los cableados, en particular el estado de las cubiertas aislantes y de los sujetacables.

- Durante el mantenimiento limpiar las ópticas de las fotocélulas.

- Durante el período en que la automatización está fuera de servicio, activar el desbloqueo de emergencia (véase apartado "MANIOBRA DE EMERGENCIA"), de manera tal de dejar libre la parte guiada y permitir la apertura y el cierre manual de la cancela.

- Si el cable de alimentación está dañado, el mismo debe ser sustituido por el fabricante o por el servicio de asistencia técnica de éste o por una persona con una capacitación similar, de manera tal de prevenir cualquier riesgo.

- Si se instalan dispositivos de tipo "D" (tal como los define la EN12453), conectados en modo no comprobado, establecer un mantenimiento obligatorio con frecuencia al menos semestral.

- El mantenimiento, como se ha descrito anteriormente, se debe repetir por lo menos anualmente o con intervalos menores si las características del lugar o de la instalación lo requirieran.

### ¡ATENCIÓN!

Recordar que la motorización sirve para facilitar el uso de la cancela/puerta pero no resuelve problema de defectos o carencias de instalación o de falta de mantenimiento.



### DESGUACE

La eliminación de los materiales se debe realizar respetando las normas vigentes. No desechos su equipo descartado, las pilas o las baterías usadas con los residuos domésticos. Usted tiene la responsabilidad de desechos todos sus residuos de equipos eléctricos o electrónicos, entregándolos a un punto de recogida dedicado al reciclaje de los mismos.

### DESMANTELAMIENTO

Si la automatización es desmontada para luego ser montada nuevamente en otro sitio hay que:

Interrumpir la alimentación y desconectar toda la instalación eléctrica.

- Quitar el accionador de la base de fijación.

- Desmontar todos los componentes de la instalación.

- Si algunos componentes no pudieran ser quitados o estuvieran dañados, sustituirlos.

**LAS DECLARACIONES DE CONFORMIDAD SE PUEDE CONSULTAR EN EL SITIO WEB <http://www.bft-automation.com/CE>**

**LAS INSTRUCCIONES DE MONTAJE Y USO SE PUEDEN CONSULTAR EN LA SECCIÓN DESCARGAS.**

**Todo aquello que no expresamente previsto en el manual de instalación, no está permitido. El buen funcionamiento del operador es garantizado sólo si se respetan los datos indicados. La Empresa no se responsabiliza por los daños causados por el incumplimiento de las indicaciones dadas en el presente manual. Dejando inalteradas las características esenciales del producto, la Empresa se reserva el derecho de realizar, en cualquier momento, modificaciones que considere convenientes para mejorar la técnica, la fabricación y la comercialización del producto, sin comprometerse a actualizar la presente publicación.**



**ATENÇÃO! Instruções importantes relativas à segurança. Ler e seguir com atenção todas as advertências e as instruções que acompanham este produto pois que uma instalação errada pode causar danos a pessoas, animais ou coisas. As advertências e as instruções fornecem indicações importantes relativas à segurança, à instalação, ao uso e à manutenção. Guarde as instruções para anexá-las ao fascículo técnico e para consultas futuras.**

## SEGURANÇA GERAL

Este produto foi projectado e construído exclusivamente para o uso indicado nesta documentação. Usos diversos do indicado poderiam constituir fonte de danos para o produto e fonte de perigo.

-Os elementos construtivos da máquina e a instalação devem estar em conformidade com as seguintes Directivas Europeias, quando aplicáveis: 2014/30/UE, 2014/35/UE, 2006/42/UE, 2011/305/UE, 2014/53/UE e respectivas modificações sucessivas. Para todos os Países extra UE, além das normas nacionais vigentes, para se obter um bom nível de segurança também é oportuno respeitar as normas de segurança indicadas.

-O Fabricante deste produto (doravante "Empresa") declina toda e qualquer responsabilidade derivante de um uso impróprio ou diferente daquele para o qual está destinado e indicado nesta documentação, assim como, pelo incumprimento da Boa Técnica na construção dos sistemas de fecho (portas, portões, etc.) assim como pelas deformações que poderiam ocorrer durante o uso.

-A instalação deve ser efectuada por pessoal qualificado (instalador profissional, de acordo com EN12635) no respeito das prescrições de Boa Técnica e das normas vigentes.

-Antes de instalar o produto deve-se efectuar todas as modificações estruturais relativas à realização das barreiras de segurança e à protecção ou segregação de todas as zonas de esmagamento, tesourada, arrastamento e de perigo em geral, de acordo com o previsto pelas normas EN 12604 e 12453 ou eventuais normas locais de instalação. Verificar que a estrutura existente possua os requisitos necessários de robustez e estabilidade.

-Antes de iniciar a instalação deve-se verificar que o produto esteja intacto.

-A Empresa não é responsável pelo desrespeito da Boa técnica na construção e manutenção dos caixilhos a motorizar, assim como pelas deformações que podem ocorrer durante a utilização.

-Verificar que o intervalo de temperatura declarado seja compatível com o local destinado para a instalação do automatismo.

-Não instalar o produto em atmosfera explosiva: a presença de gases ou fumos inflamáveis constitui um grave perigo para a segurança.

-Interromper a alimentação eléctrica antes de efectuar qualquer intervenção na instalação. Desligar também eventuais baterias tampão se presentes.

-Antes de ligar a alimentação eléctrica, acertar-se de que os dados nominais correspondam aos da rede de distribuição eléctrica e que a montante da instalação eléctrica haja um interruptor diferencial e uma protecção contra as sobrecorrentes adequadas. Prever na rede de alimentação da automação, um interruptor ou um magnetotérmico omnipolar que permita a desconexão completa nas condições da categoria de sobretensão III.

-Verificar que a montante da rede de alimentação haja um interruptor diferencial com limiar de intervenção não superior a 0,03A. e ao previsto pelas normas vigentes.

-Verificar que a instalação de terra seja realizada correctamente: ligar à terra todas as partes metálicas do fecho (porta, portões, etc.) e todos os componentes da instalação equipados de borne de terra.

-A instalação deve ser feita utilizando dispositivos de segurança e comandos em conformidade com a normativa europeia EN 12978 e EN12453.

-As forças de impacto podem ser reduzidas através da utilização de bordas deformáveis.

-No caso em que as forças de impacto superem os valores previstos pelas normas, aplicar dispositivos electrosensíveis ou sensíveis à pressão.

-Aplicar todos os dispositivos de segurança (fotocélulas, perfis sensíveis, etc.) necessários para proteger a área de perigos de esmagamento, arrastamento, tesourada. Ter em consideração as normativas e as directivas em vigor, os critérios da Boa Técnica, a utilização, o ambiente de instalação, a lógica de funcionamento do sistema e as forças desenvolvidas pelo automatismo.

-Aplicar os sinais previstos pelas normativas vigentes para localizar as zonas perigosas (os riscos residuais). Cada instalação deve ser identificada de modo visível de acordo com o prescrito pela EN13241-1.

-Após ter-se terminado a instalação, deve-se aplicar uma placa de identificação da porta/portão.

-Este produto não pode ser instalado em folhas que englobam portas (a menos que o motor possa ser activado exclusivamente com a porta fechada).

-Se o automatismo for instalado a uma altura inferior aos 2,5 m ou se é acessível, é necessário garantir um adequado grau de protecção das partes eléctricas e mecânicas.

-Apenas para a automação de grades de enrolar

1) As partes do motor em movimento devem ser instaladas a uma altura superior a 2,5 m acima do pavimento ou acima de um outro nível que permita o acesso.

2) O motorreductor deve ser instalado num espaço vedado e dotado de protecção de forma que só é acessível com o uso de ferramentas.

-Instalar qualquer comando fixo em posição que não provoque perigos e distante das partes móveis. Especialmente, os comandos com homem presente devem ser posicionados à vista directa da parte guiada, e, a menos que sejam de chave, devem ser instalados a uma altura mínima de 1,5 m e de modo a não serem acessíveis ao público.

-Aplicar pelo menos um dispositivo de sinalização luminosa (luz intermitente) numa posição visível e, além disso, fixar um cartaz de Atenção na estrutura.

-Fixar permanentemente uma etiqueta relativa ao funcionamento do desbloqueio manual do automatismo e colocá-la perto do órgão de manobra.

-Acertar-se de que durante a manobra sejam evitados ou protegidos os riscos mecânicos e, em especial, o esmagamento, o arrastamento, a tesourada entre a parte guiada e as partes circunstantes.

-Depois de ter efectuado a instalação, acertar-se de que o ajuste do automatismo esteja correctamente definido e que os sistemas de protecção e de desbloqueio funcionem correctamente.

-Utilizar exclusivamente peças originais para efectuar qualquer manutenção ou reparação. A Empresa declina toda e qualquer responsabilidade relativamente à segurança e ao bom funcionamento do automatismo se são instalados componentes de outros produtores.

-Não efectuar nenhuma modificação nos componentes do automatismo se essas não forem expressamente autorizadas pela Empresa.

-Instruir o utilizador da instalação relativamente aos eventuais riscos residuais, os sistemas de comando aplicados e a execução da manobra de abertura manual caso ocorra uma emergência. entregar o manual de uso ao utilizado final.

-Eliminar os materiais da embalagem (plástico, cartão, poliestireno, etc.) em conformidade com o previsto pelas normas vigentes. Não deixar sacos de nylon e poliestireno ao alcance de crianças.

## LIGAÇÕES

**ATENÇÃO!** Para a ligação à rede eléctrica: utilizar um cabo multipolar com uma secção mínima de 5x1,5 mm<sup>2</sup> ou 4x1,5 mm<sup>2</sup> para alimentações trifásicas ou 3x1,5 mm<sup>2</sup> para alimentações monofásicas (a título de exemplo, o cabo pode ser do tipo H05RN-F com secção 4x1,5mm<sup>2</sup>). Para a ligação dos circuitos auxiliares, utilizar condutores com secção mínima de 0,5 mm<sup>2</sup>.

-Utilizar exclusivamente botões com capacidade não inferior a 10A-250V.

-Os condutores devem ser fixados por uma fixação suplementar em proximidade dos bornes (por exemplo mediante braçadeiras) a fim de manter bem separadas as partes sob tensão das partes em baixíssima tensão de segurança.

-Durante a instalação deve-se remover a bainha do cabo de alimentação, de maneira a consentir a ligação do condutor de terra ao borne apropriado deixando-se, todavia, os condutores activos o mais curtos possível. O condutor de terra deve ser o último a esticar-se no caso de afrouxamento do dispositivo de fixação do cabo.

**ATENÇÃO!** os condutores com baixíssima tensão de segurança devem ser mantidos fisicamente separados dos condutores de baixa tensão.

O acesso às partes sob tensão deve ser possível exclusivamente ao pessoal qualificado (instalador profissional).

## VERIFICAÇÃO DO AUTOMATISMO E MANUTENÇÃO

Antes de tornar o automatismo definitivamente operativo, e durante as operações de manutenção, deve-se controlar escrupulosamente o seguinte:

-Verificar que todos os componentes estejam fixos com firmeza.

-Verificar a operação de arranque e de paragem no caso de comando manual.

-Verificar a lógica de funcionamento normal e personalizada.

-Apenas para os portões corredeiros: verificar que haja uma correcta engrenagem cremalheira – pinhão com uma folga de 2 mm ao longo de toda a cremalheira; manter o carril de deslizamento sempre limpo e sem detritos.

-Apenas para os portões e portas corredeiros: controlar que o binário de deslizamento do portão seja linear, horizontal e as rodas sejam adequadas para suportar o peso do portão.

-Apenas para os portões corredeiros suspensos (Cantilever): verificar que não haja abaixamento ou oscilação durante a manobra.

-Apenas para os portões de batente: verificar que o eixo de rotação das folhas seja perfeitamente vertical.

-Somente para barreiras: antes de abrir a porta, deve-se descarregar a mola (haste vertical).

-Controlar o correcto funcionamento de todos os dispositivos de segurança (fotocélulas, perfis sensíveis, etc) e a correcta regulação da segurança antes-magamento verificando que o valor da força de impacto medido nos pontos previstos pela norma EN 12445, seja inferior ao indicado na norma EN 12453.

-As forças de impacto podem ser reduzidas através da utilização de bordas deformáveis.

-Verificar a funcionalidade da manobra de emergência, se presente.

-Verificar a operação de abertura e de fecho com os dispositivos de comando aplicados.

-Verificar a integridade das conexões eléctricas e das cablagens, em especial o estado das bainhas isoladoras e dos prensa-cabos.

-Durante a manutenção deve-se efectuar a limpeza dos dispositivos ópticos das fotocélulas.

-Para o período de fora de serviço do automatismo, activar o desbloqueio de emergência (veja parágrafo "MÁNOBRA DE EMERGÊNCIA") de modo a tornar livre a parte guiada e permitir assim a abertura e o fecho manual do portão.

-Se o cabo de alimentação estiver danificado, esse deve ser substituído pelo construtor ou pelo seu serviço de assistência técnica ou, seja como for, por uma pessoa com qualificação semelhante, de maneira a prevenir qualquer risco.

-Se instalam-se dispositivos de tipo "D" (como definidos pela EN12453), ligados em modalidade não verificada, deve-se estabelecer uma manutenção obrigatória com uma frequência pelo menos semestral.

-A manutenção acima descrita deve ser repetida com frequência no mínimo anual ou com intervalos de tempo menores, caso as características do local ou da instalação assim o exijam.

## ATENÇÃO!

Deve-se recordar que a motorização é uma facilitação para o uso do portão/porta e não resolve problemas de defeitos e deficiências de instalação ou de falta de manutenção.



## DEMOLIÇÃO

A eliminação dos materiais deve ser feita de acordo com as normas vigentes. Não deite o equipamento eliminado, as pilhas ou as baterias no lixo doméstico. Você tem a responsabilidade de restituir todos os seus resíduos de equipamentos eléctricos e electrónicos deixando-os num ponto de recolha dedicado à sua reciclagem.

## DESMANTELAMENTO

No caso em que o automatismo seja desmontado para sucessivamente ser remontado noutro local, é preciso:

- Cortar a alimentação e desligar todo o sistema eléctrico.

- Retirar o accionador da base de fixação.

- Desmontar todos os componentes da instalação.

-No caso em que alguns componentes não possam ser removidos ou estejam danificados, tratar de substituí-los.

**AS DECLARAÇÕES DE CONFORMIDADE SÃO CONSULTÁVEIS NO SÍTO WEB**

**<http://www.bft-automation.com/CE>**

**AS INSTRUÇÕES DE MONTAGEM E USO SÃO CONSULTÁVEIS NA SECÇÃO**

**DOWNLOAD.**

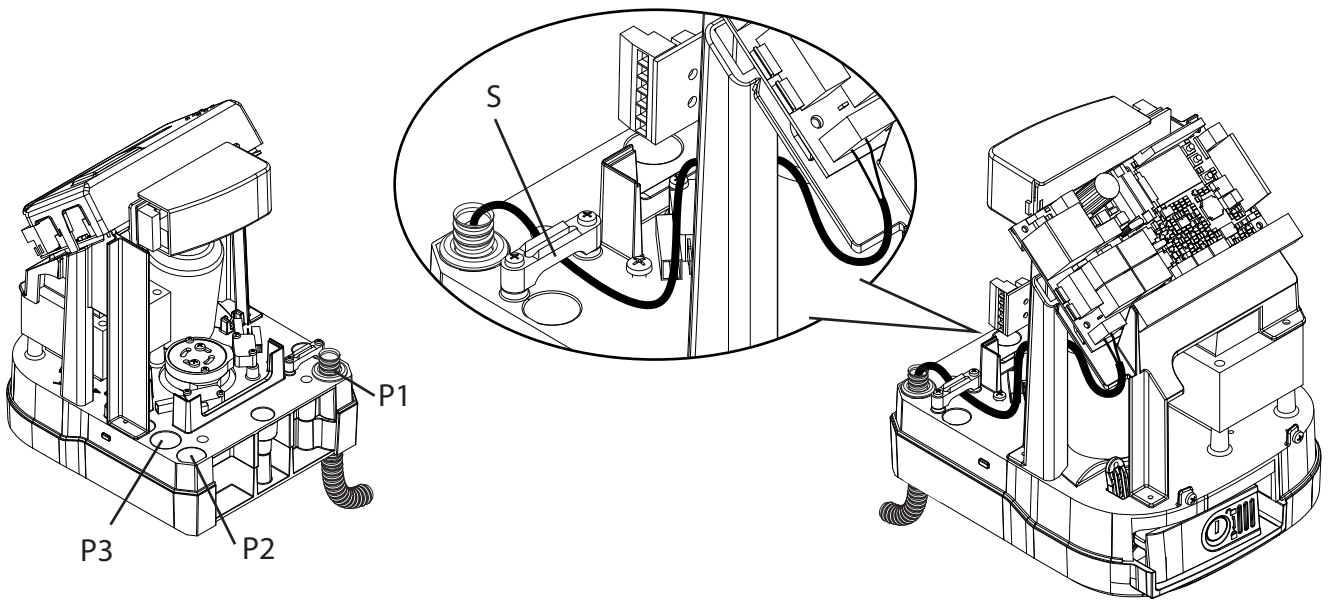
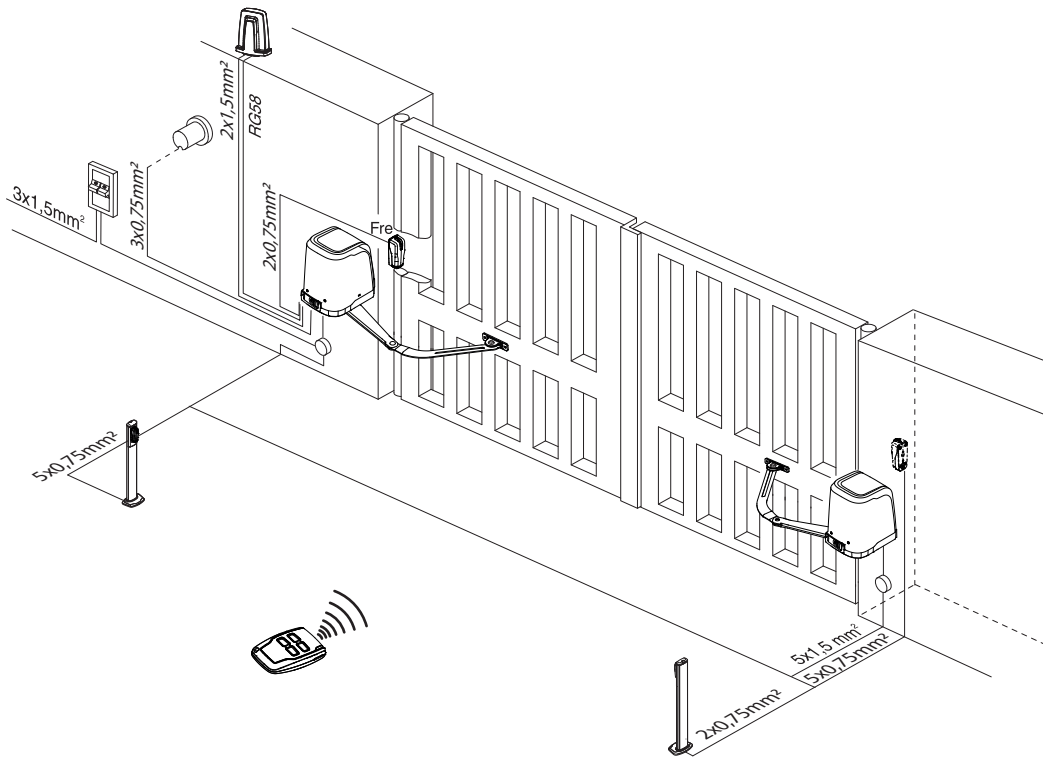
**Tudo aquilo que não é expressamente previsto no manual de instalação, não é permitido. O bom funcionamento do operador é garantido só se forem respeitados os dados indicados. A empresa não se responsabiliza pelos danos provocados pelo incumprimento das indicações contidas neste manual.**

**Deixando inalteradas as características essenciais do produto, a Empresa reserva-se o direito de efectuar em qualquer momento as alterações que ela achar necessárias para melhorar técnica, construtiva e comercialmente o produto, sem comprometer-se em actualizar esta publicação.**

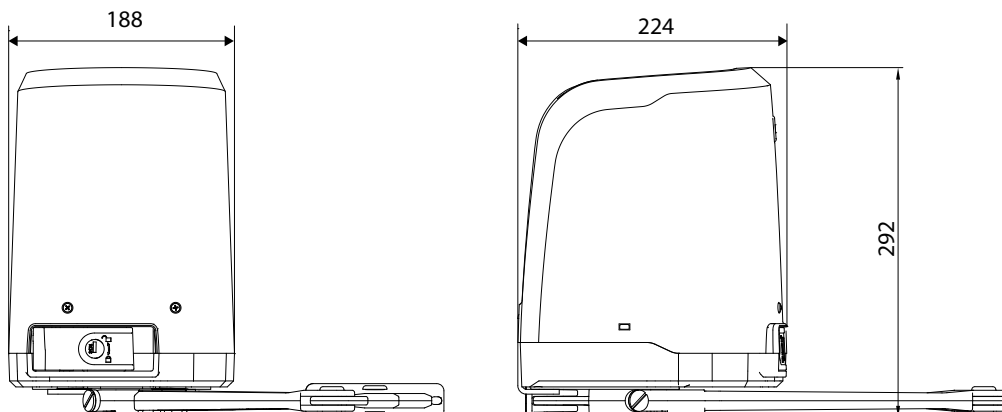


# INSTALLAZIONE VELOCE-QUICK INSTALLATION-INSTALLATION RAPIDE SCHNELLINSTALLATION-INSTALACIÓN RÁPIDA - INSTALAÇÃO RÁPIDA

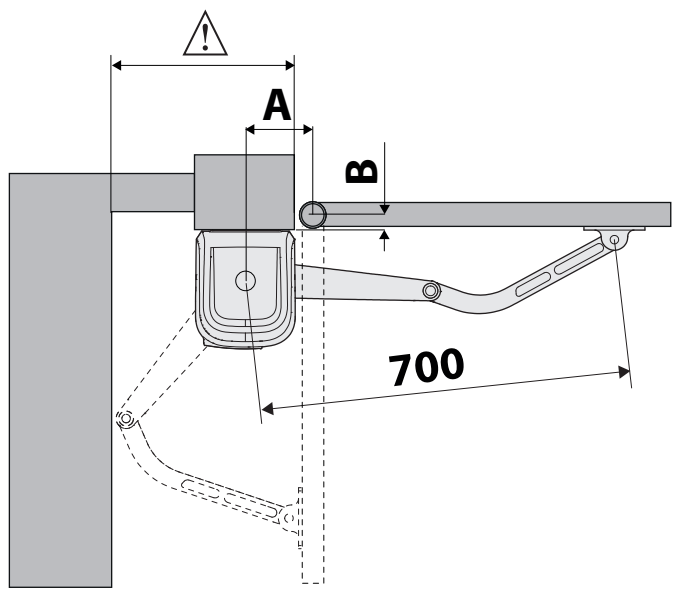
**A**



**B**

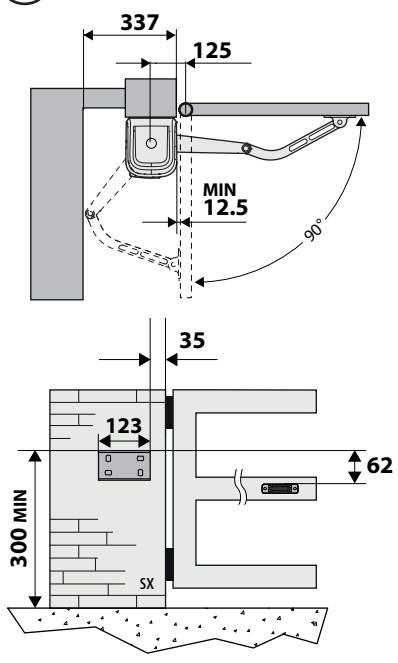


1

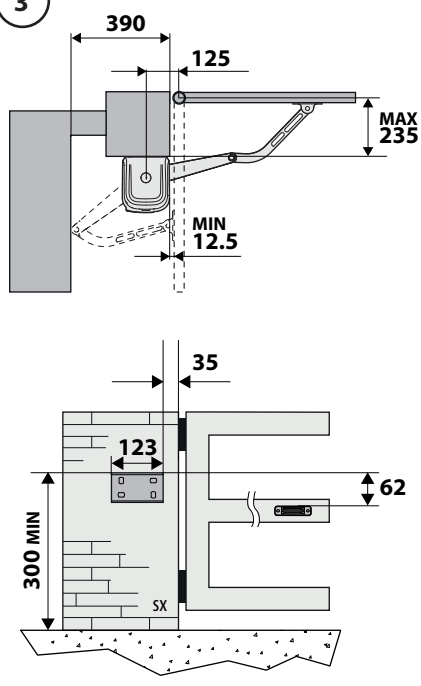


C

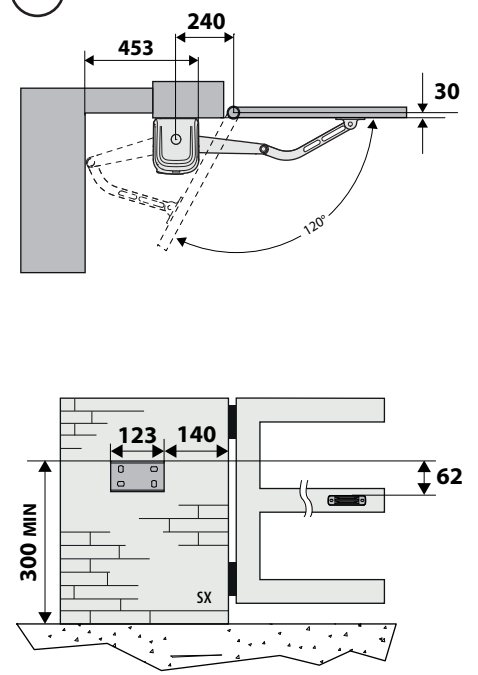
2



3

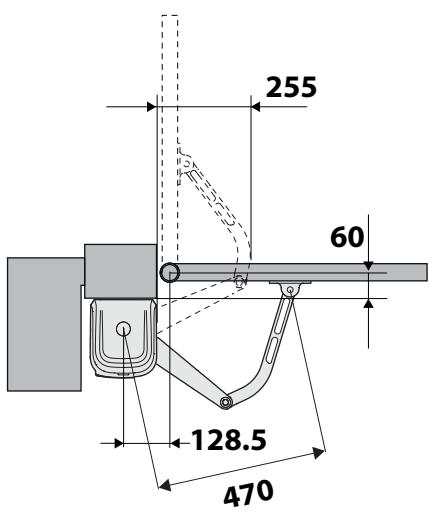


4

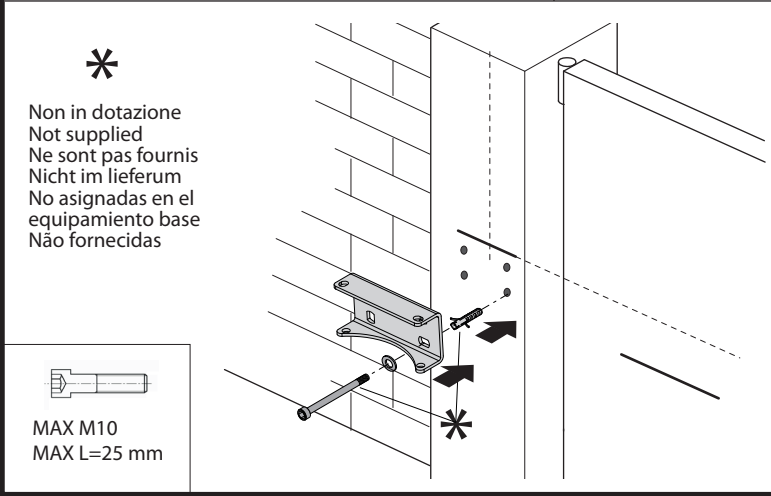
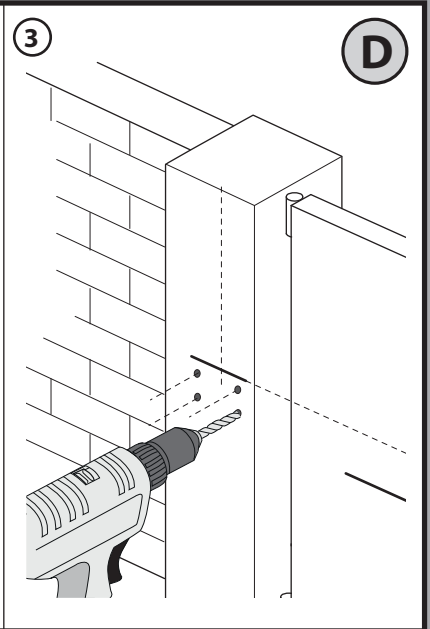
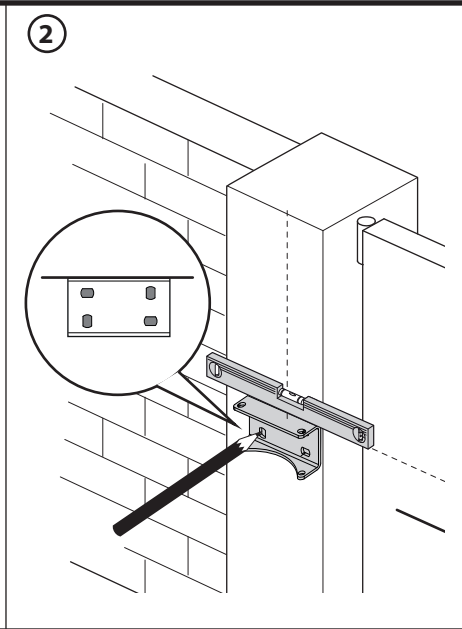
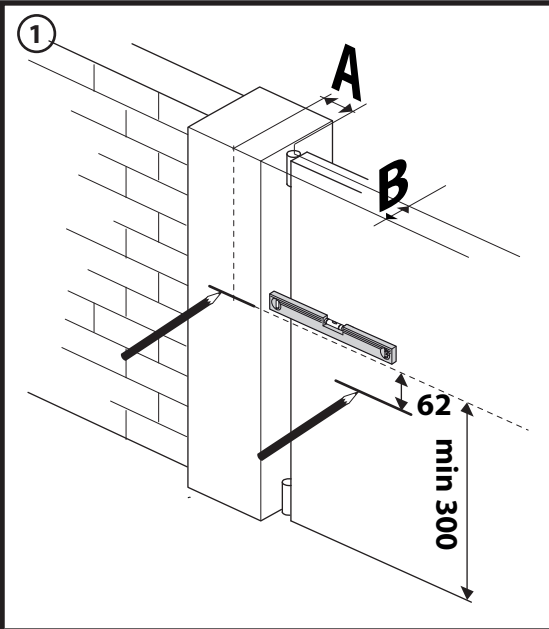


5

APERTURA VERSO L'ESTERNO  
OUTWARDS OPENING  
OUVERTURE VERS L'EXTÉRIEUR  
ÖFFNUNG NACH AUSSEN  
APERTURA HACIA EL EXTERIOR  
ABERTURA PARA O EXTERNO

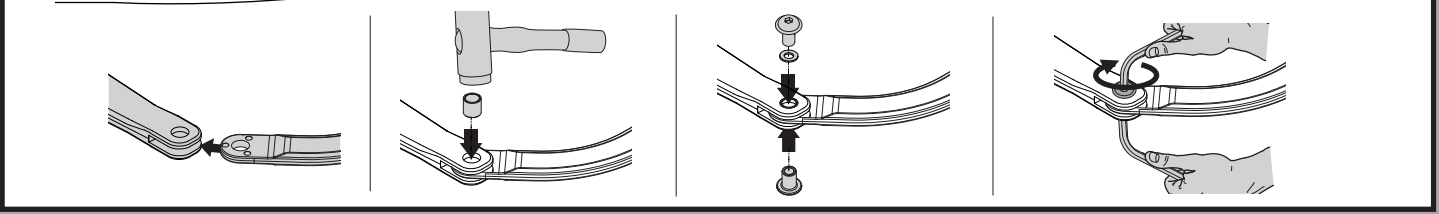
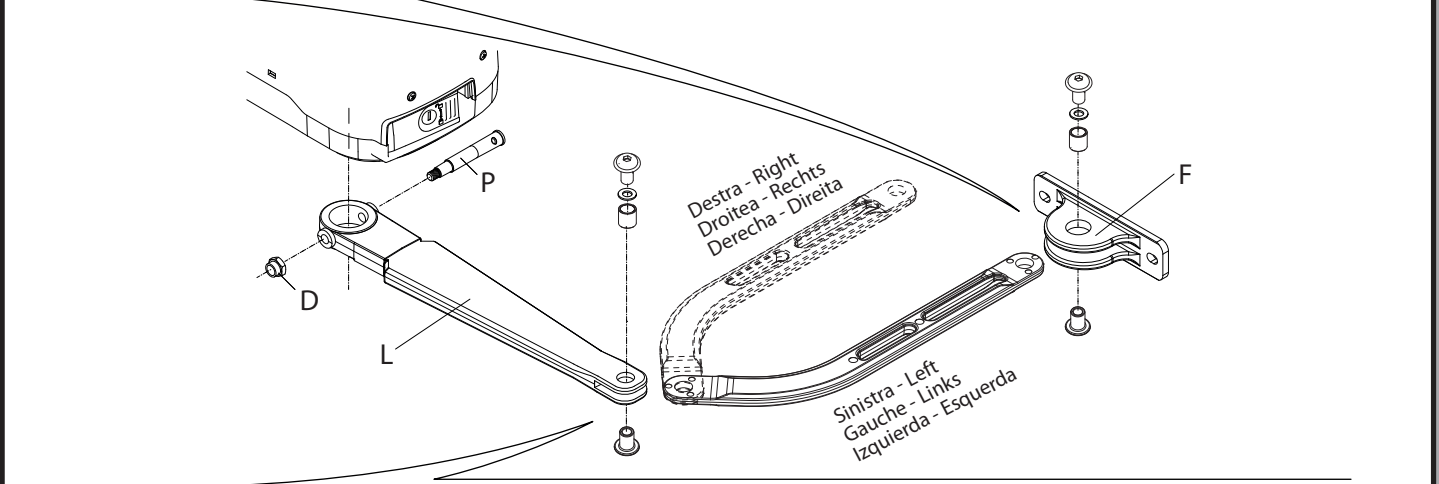
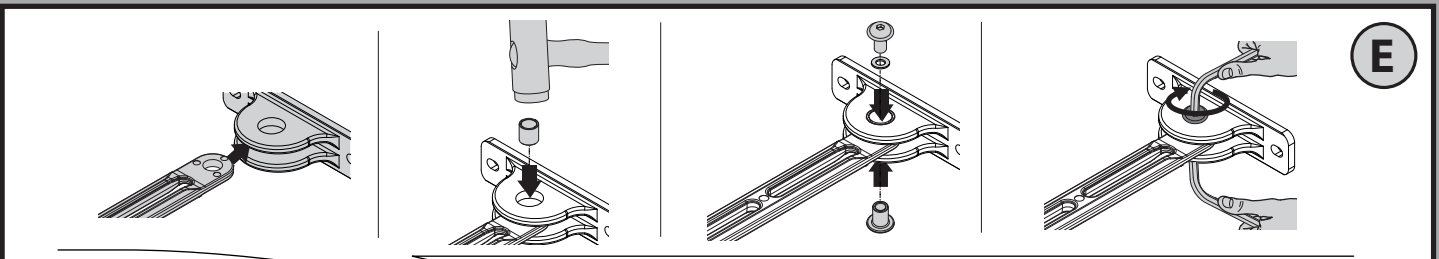
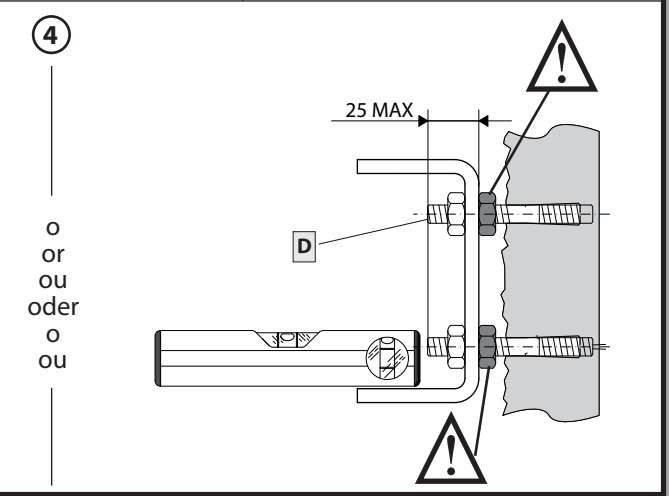


		A												
		128,5	140	150	160	170	180	190	200	210	220	230	240	250
B	30	90°	92°	95°	100°	102°	105°	107°	110°	112°	115°	118°	120°	
	40	90°	92°	95°	100°	102°	105°	107°	110°	112°	115°	118°		
	50	90°	92°	95°	100°	102°	105°	107°	110°	110°	110°	115°	115°	
	60	90°	92°	95°	100°	102°	105°	107°	107°	110°	110°	115°	115°	
	70	90°	92°	95°	97°	100°	102°	107°	107°	110°	110°	112°	115°	
	80	90°	92°	95°	97°	100°	102°	105°	107°	107°	110°	112°	112°	
	90	90°	92°	95°	97°	100°	102°	105°	107°	107°	110°	112°	112°	
	100	90°	92°	95°	97°	100°	102°	105°	105°	107°	110°	112°	112°	
	110	90°	92°	95°	97°	100°	102°	102°	105°	107°	107°	110°	112°	
	120	90°	92°	95°	97°	100°	100°	102°	105°	107°	107°	110°	112°	
	130	90°	92°	95°	97°	100°	100°	102°	105°	105°	107°	110°		
	140	90°	92°	95°	97°	97°	100°	102°	105°	105°	107°			
	150	90°	90°	92°	97°	97°	100°	102°	102°	105°				
	160	90°	90°	92°	95°	97°	100°	100°	102°					
	170	90°	90°	92°	95°	97°	100°	100°						
	180	90°	90°	92°	95°	97°	100°							
	190	90°	90°	92°	95°	97°								
200	90°	90°	92°	95°										
210	90°	90°	92°	95°										
220	90°	90°	92°											
230	90°	90°												
235	90°													

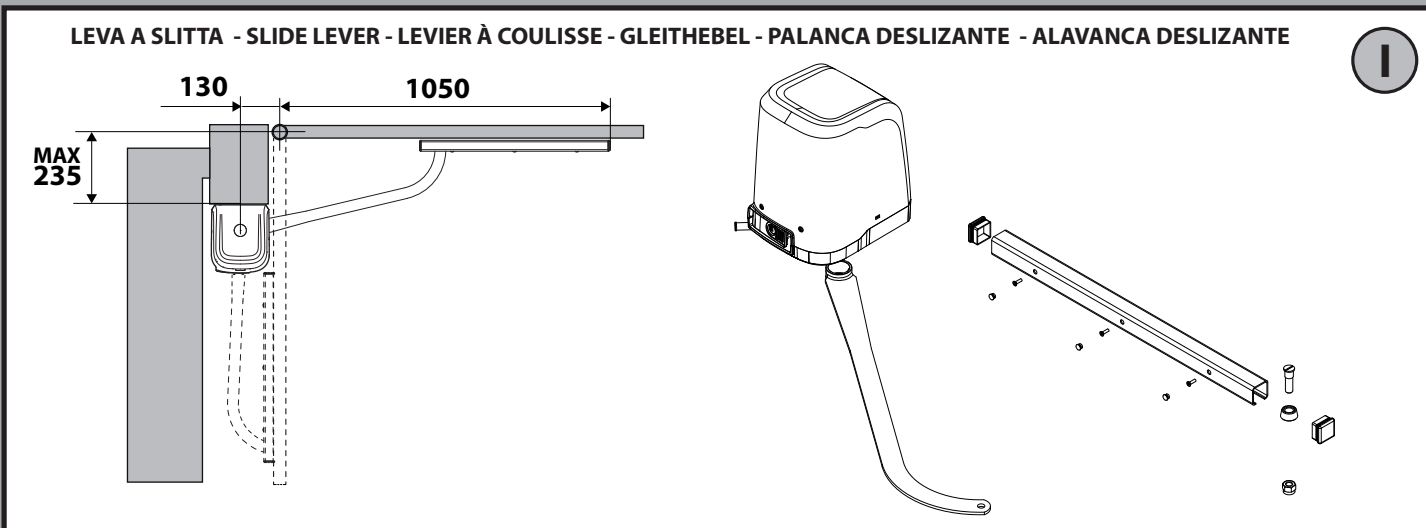
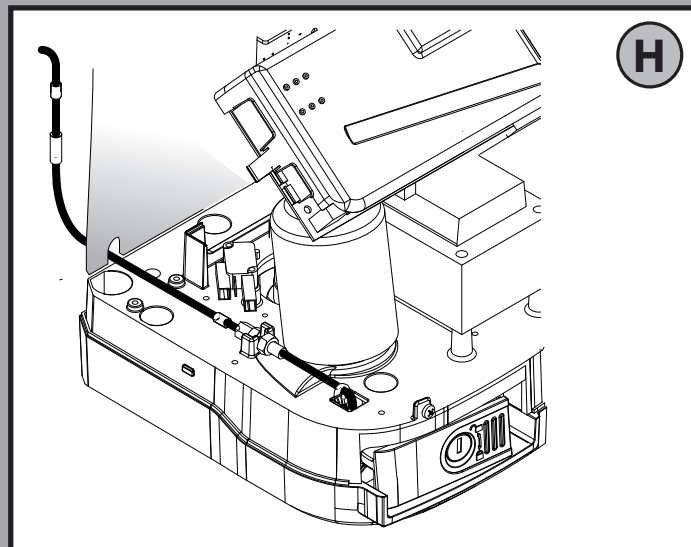
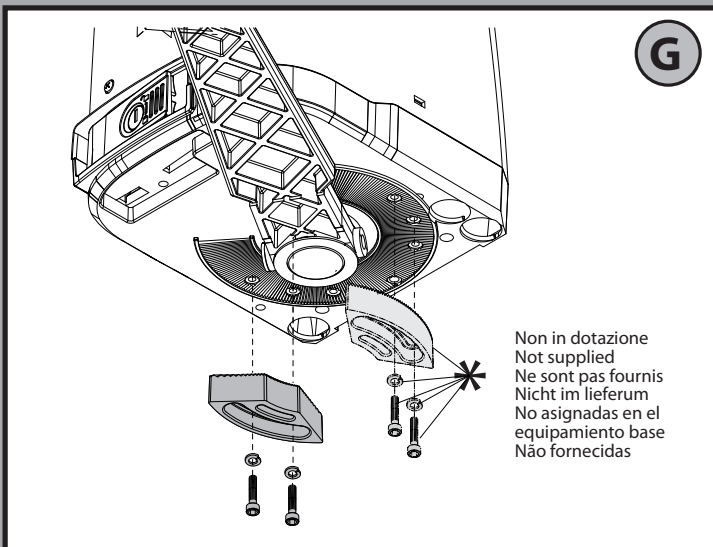
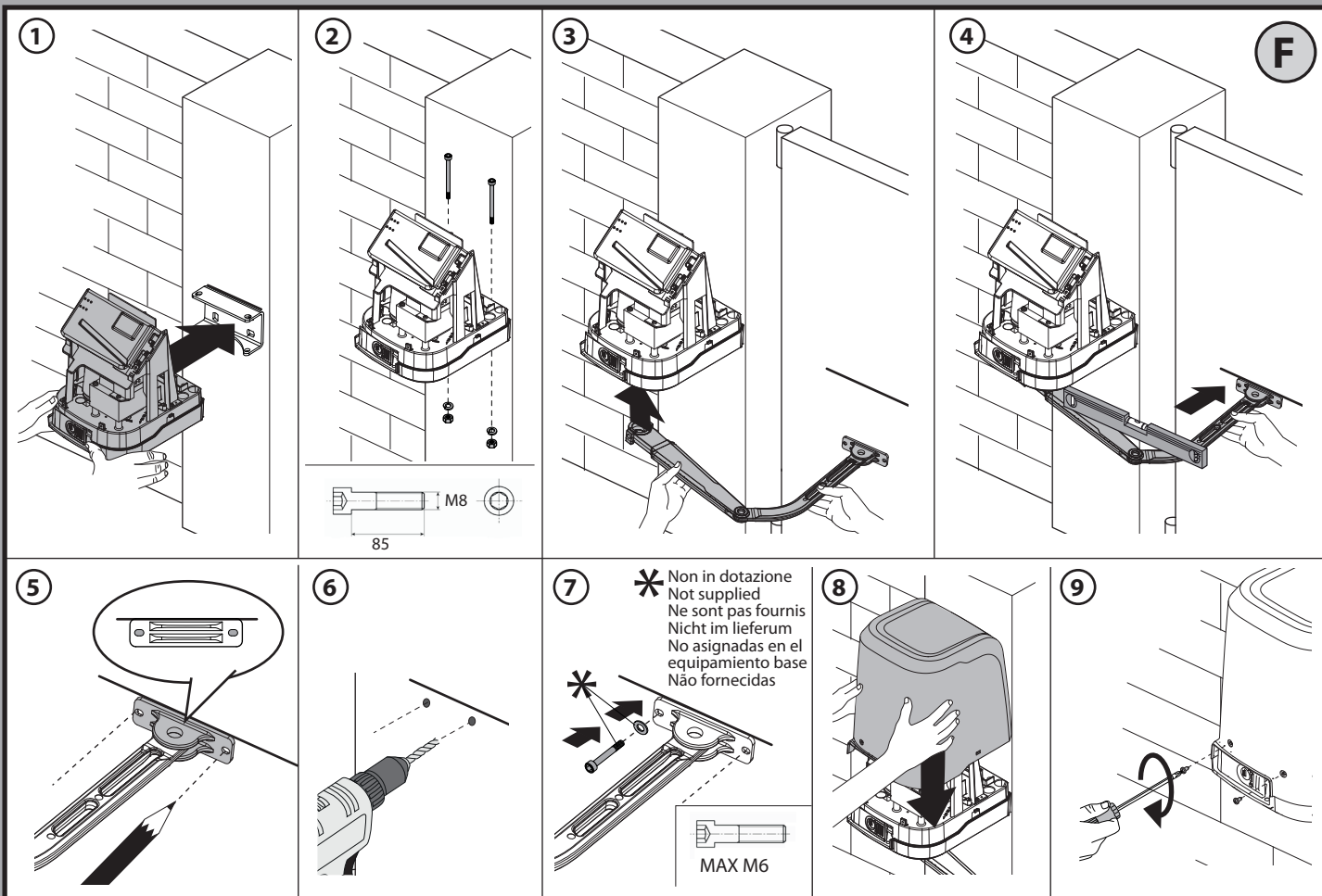


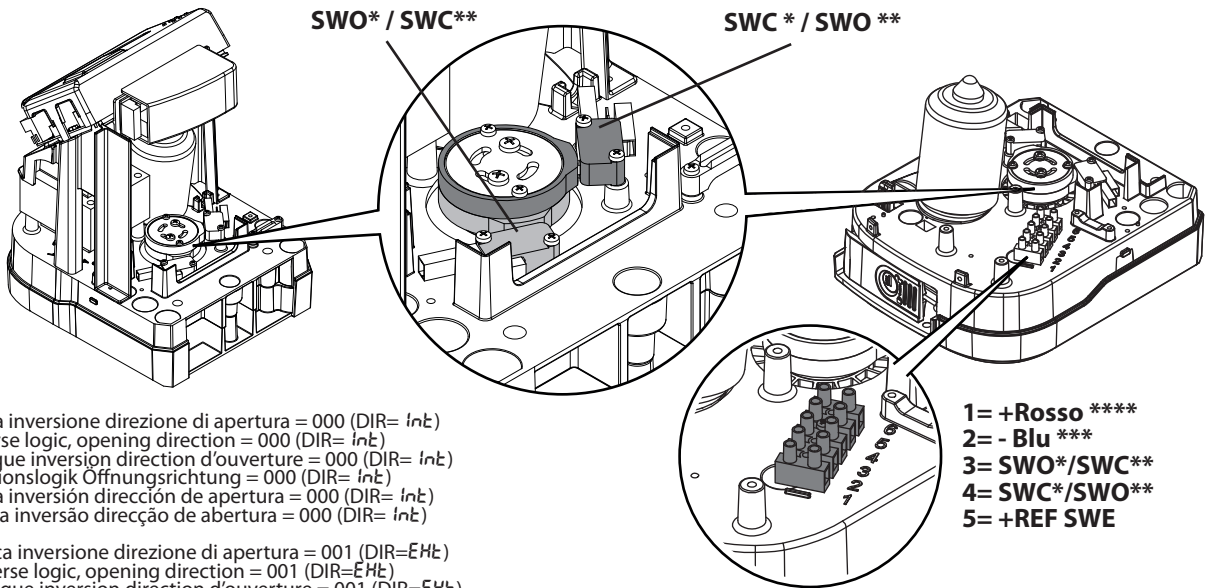
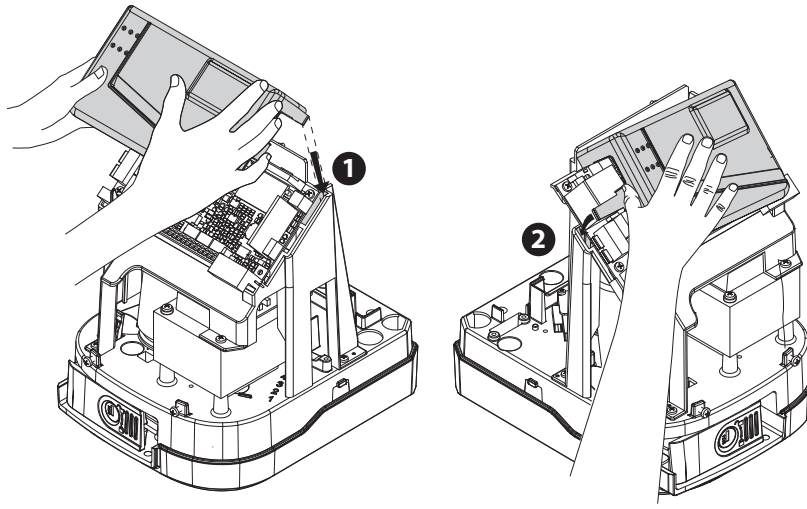
\*  
 Non in dotazione  
 Not supplied  
 Ne sont pas fournis  
 Nicht im lieferum  
 No asignadas en el  
 equipamiento base  
 Não fornecidas

MAX M10  
 MAX L=25 mm









\* Con logica inversione direzione di apertura = 000 (DIR= int)  
 \* With reverse logic, opening direction = 000 (DIR= int)  
 \* Avec logique inversion direction d'ouverture = 000 (DIR= int)  
 \* Mit Inversionslogik Öffnungsrichtung = 000 (DIR= int)  
 \* Con lógica inversión dirección de apertura = 000 (DIR= int)  
 \* Com lógica inversão direcção de abertura = 000 (DIR= int)

\*\* Con logica inversione direzione di apertura = 001 (DIR=EH)  
 \*\* With reverse logic, opening direction = 001 (DIR=EH)  
 \*\* Avec logique inversion direction d'ouverture = 001 (DIR=EH)  
 \*\* Mit Inversionslogik Öffnungsrichtung = 001 (DIR=EH)  
 \*\* Con lógica inversión dirección de apertura = 001 (DIR=EH)  
 \*\* Com lógica inversão direcção de abertura = 001 (DIR=EH)

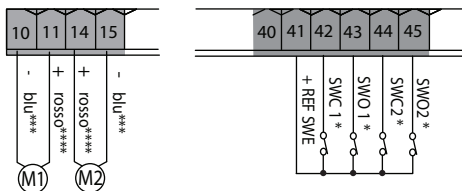
\*\*\* Blu - Bleu - Bleu - Blau - Azul - Azul

\*\*\*\* Rosso - Red - Rouge - Rot - Rojo - Vermelho

VIRGO SMART BT A	
Potenza massima - Maximum power - Puissance maximum Max. Leistung - Potencia máxima - Potência máxima	110W
Ciclo massimo - Maximum cycle - Cycle maximum Max. Zyklus - Ciclo máximo - Ciclo máximo	S3 13s-1-13s-1 x30 pausa - pause - pause pause - pausa - pausa 90min.

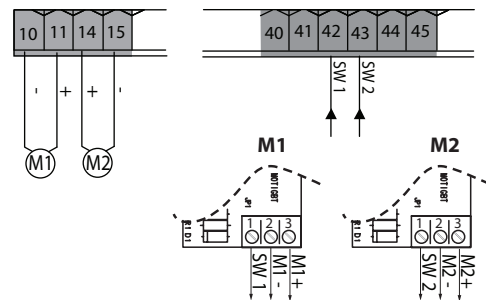
**VIRGO SMART BT A (3 fili - 3 wires - 3 fils - 3 Drähte - 3 cables - 3 fios)**

⚡ IPo NotoRE - ⚡YPE dE NotEUR - NotoREntYP - NotoR ⚡YPE - ⚡ IPo NotoR: **9**



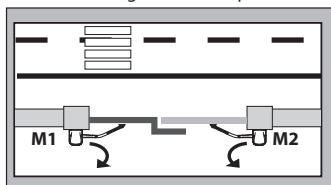
**VIRGO SMART BT A (5 fili - 5 wires - 5 fils - 5 Drähte - 5 cables - 5 fios)**

⚡ IPo NotoRE - ⚡YPE dE NotEUR - NotoREntYP - NotoR ⚡YPE - ⚡ IPo NotoR: **10**

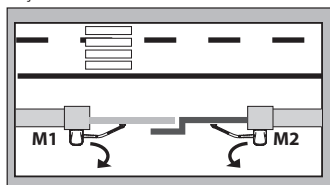


**M1= VIRGO SMART BT A (SX) / M2= VIRGO SMART BT A SQ (DX)**

inv.direz. ap / open in other direct. / inv.sens.ouv  
 inv richt offnung / inv.direcc.ap./ Inversão direccão de abertura: = 0 ( int )

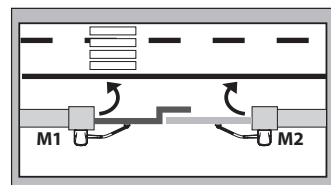


inv.mot / change mot / inv.mot  
 mot.tausch / inv.mot / inv.mot = 0

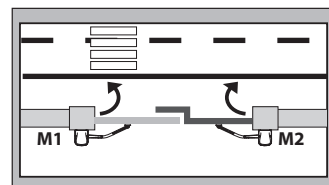


inv.mot / change mot / inv.mot  
 mot.tausch / inv.mot / inv.mot = 1

inv.direz. ap / open in other direct. / inv.sens.ouv  
 inv richt offnung / inv.direcc.ap./ Inversão direccão de abertura: = 1 ( EHL )



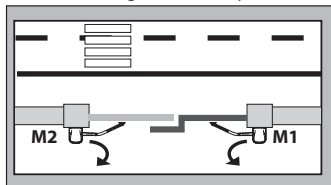
inv.mot / change mot / inv.mot  
 mot.tausch / inv.mot / inv.mot = 0



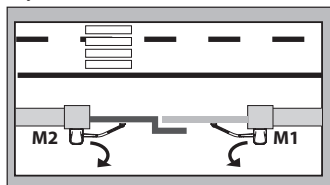
inv.mot / change mot / inv.mot  
 mot.tausch / inv.mot / inv.mot = 1

**M1= VIRGO SMART BT A (DX) / M2= VIRGO SMART BT A SQ (SX)**

inv.direz. ap / open in other direct. / inv.sens.ouv  
 inv richt offnung / inv.direcc.ap./ Inversão direccão de abertura: = 1 ( EHL )

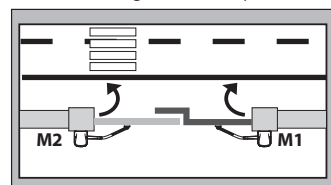


inv.mot / change mot / inv.mot  
 mot.tausch / inv.mot / inv.mot = 0

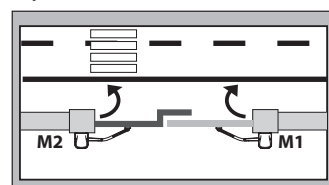


inv.mot / change mot / inv.mot  
 mot.tausch / inv.mot / inv.mot = 1

inv.direz. ap / open in other direct. / inv.sens.ouv  
 inv richt offnung / inv.direcc.ap./ Inversão direccão de abertura: = 0 ( int )



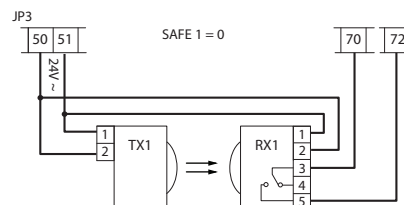
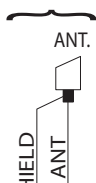
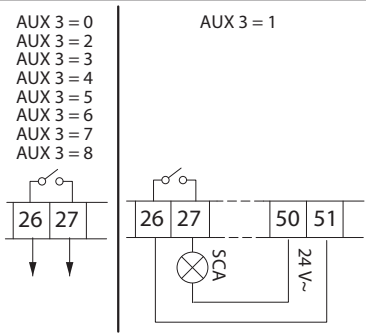
inv.mot / change mot / inv.mot  
 mot.tausch / inv.mot / inv.mot = 0



inv.mot / change mot / inv.mot  
 mot.tausch / inv.mot / inv.mot = 1

**ATTENZIONE:** con attuatori con fermi integrati è obbligatorio il rallentamento sempre attivo ad un valore superiore a 5.  
**ATTENTION:** with actuators with integrated locks, the permanently active slowdown to a value higher than 5 is mandatory.  
**ATTENTION:** avec des actionneurs à butées intégrées il est obligatoire que le ralentissement soit toujours actif à une valeur supérieure à 5.  
**ACHTUNG:** Bei Aktuatoren mit integrierten Feststellern ist immer aktive Verlangsamung bei einem Wert über 5 zwingend erforderlich.  
**ATENCIÓN:** con accionadores con topes integrados la deceleración debe estar siempre activa a un valor superior a 5.  
**ATENÇÃO:** com atuadores com bloqueios integrados é obrigatório o retardamento sempre ativo a um valor superior a 5.

- 1**
- AUX 3 = 0
  - AUX 3 = 2
  - AUX 3 = 3
  - AUX 3 = 4
  - AUX 3 = 5
  - AUX 3 = 6
  - AUX 3 = 7
  - AUX 3 = 8

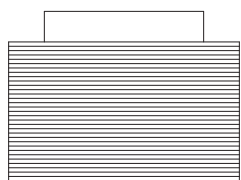


Collegamento di 1 coppia di fotocellule non verificate, per fotocellule verificate vedere pagine seguenti.  
 Connection of 1 couple of untested photocells, for tested photocells see the following pages.  
 Connexion d'une paire de photocellules non vérifiées, pour les photocellules vérifiées consultez les pages suivantes.  
 Anschluss von einem Paar nicht überprüfter Fotozellen, für überprüfte Fotozelle siehe die folgenden Seiten.  
 Conexión de 1 par de fotocélulas no comprobadas, para fotocélulas comprobadas véanse las siguientes páginas.  
 Conexão de 1 par de fotocélulas não verificadas, para fotocélulas verificadas consultar páginas seguintes.

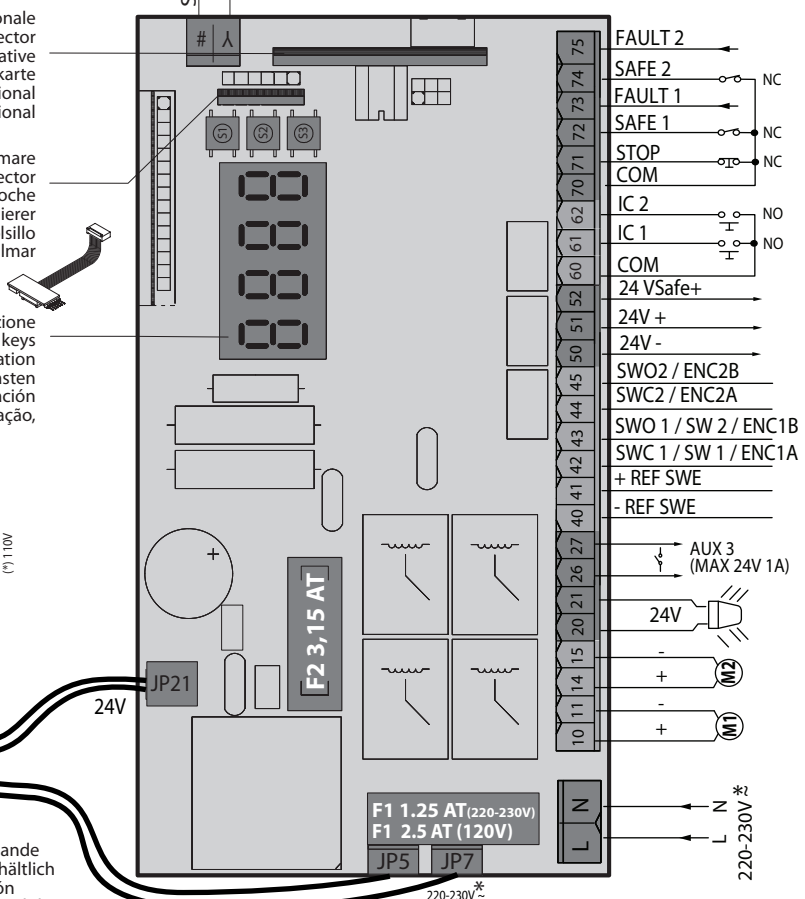
Connettore scheda opzionale  
 Optional board connector  
 Connecteur carte facultative  
 Steckverbinder Zusatzkarte  
 Conector de la tarjeta opcional  
 Conector para a placa opcional

Connettore programmatore palmare  
 Palmtop programmer connector  
 Connecteur programmeur de poche  
 Steckverbinder Palmtop-Programmierer  
 Conector del programador de bolsillo  
 Conector programador palmar

Display + tasti programmazione  
 Display plus programming keys  
 Afficheur et touches de programmation  
 Display und Programmierungstasten  
 Pantalla más botones de programación  
 Display mais teclas de programação,



\*  
 Altre tensioni disponibili a richiesta  
 Other voltages available on request  
 Autres tensions disponibles sur demande  
 Weitere Spannungen auf Anfrage erhältlich  
 Otras tensiones disponibles a petición  
 Tensões especiais de alimentação a pedido.



- FAULT 2
  - SAFE 2
  - FAULT 1
  - SAFE 1
  - STOP
  - COM
  - IC 2
  - IC 1
  - COM
  - 24 VSafe+
  - 24V +
  - 24V -
  - SWO2 / ENC2B
  - SWC2 / ENC2A
  - SWO 1 / SW 2 / ENC1B
  - SWC 1 / SW 1 / ENC1A
  - + REF SWE
  - REF SWE
  - AUX 3 (MAX 24V 1A)
  - 24V
  - M2
  - M1
  - N
  - L
- Sicurezza  
 Safety devices  
 Sécurité  
 Sicherheitsvorrichtungen  
 Dispositivos de seguridad  
 Disp. segurança
- Comandi / Commands  
 Commandes/Bedienelemente  
 Mandos/ Comandos
- Alimentazione accessori  
 Accessories power supply  
 Alimentation des accessoires  
 Stromversorgung Zubehör  
 Alimentación accesorios  
 Alimentação acessórios
- Ingressi finecorsa/encoder  
 Encoder/limit switch inputs  
 Entrées des fins de course /encoder  
 Eingänge Anschlag/Encoder  
 Entradas finales de carrera  
 Entradas fim-de-curso/encoder
- AUX
- Motore / Motor / moteur  
 Motor / Eindaanslag / Motor
- Alimentazione  
 Power supply  
 Alimentation  
 Stromversorgung  
 Alimentação



## MENU SEMPLIFICATO

**LEGENDA**

8888

+ ↑

- ↓

OK ↵

Scorri su

Scorri giù

Conferma/  
Accensione display

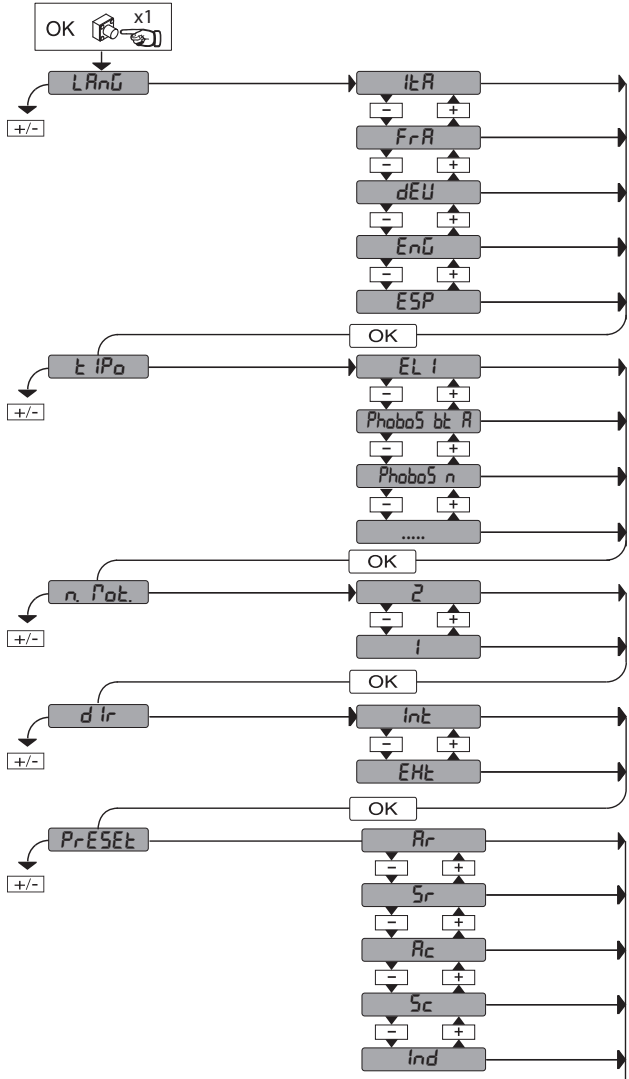
+ ⊖

- ⊖

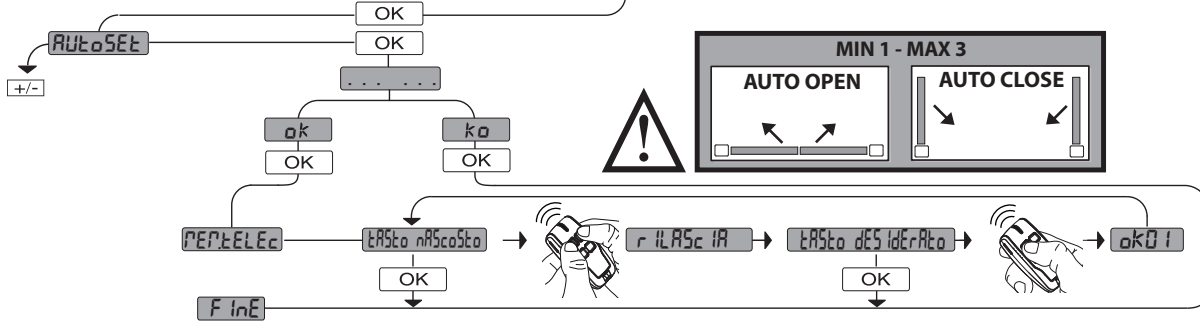
✎

Uscita menu

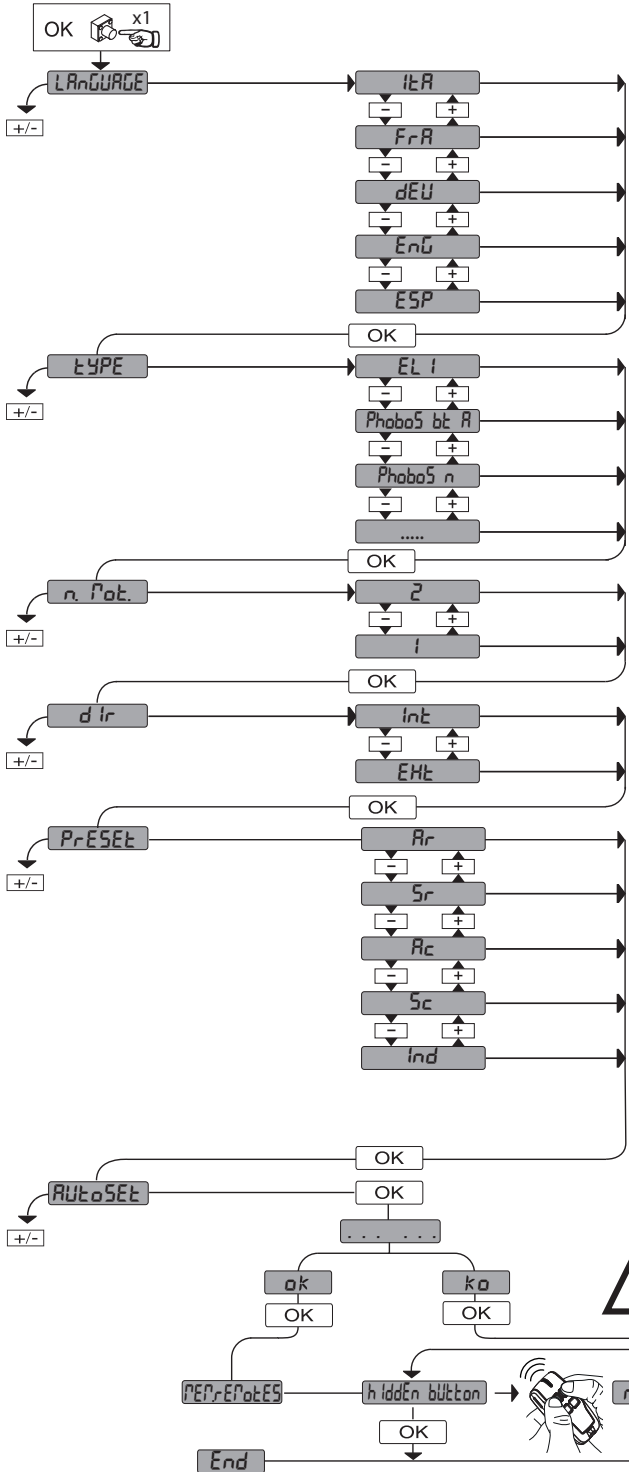
PRESET	DEFAULT	Rr	Sr	Rc	Sc	Ind
<b>PARAMETRI</b>						
<b>LOGICHE</b>						
TCA	0	1	0	1	0	0
Movimento passo passo	0	0	0	1	1	0
Preallarme	0	0	0	0	0	1
Uomo presente	0	0	0	0	0	1
Blocca impulsi in apertura	0	0	0	1	1	0



- int** : apertura verso l'interno
- Ext** : apertura verso l'esterno
- Rr** : funzionamento automatico, residenziale
- Sr** : funzionamento semi-aut., residenziale
- Rc** : funzionamento automatico, condominiale
- Sc** : funzionamento semi-automatico, condominiale
- Ind** : funzionamento a uomo presente



# SIMPLIFIED MENU



**LEGENDA**

+ ↑

- ↓

OK ←

Scroll up

Scroll down

Confirm/Switch on display

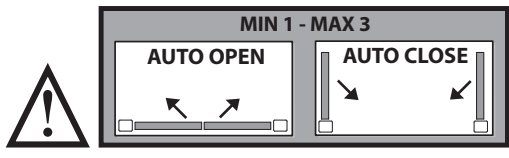
+ [OK]

- [OK]

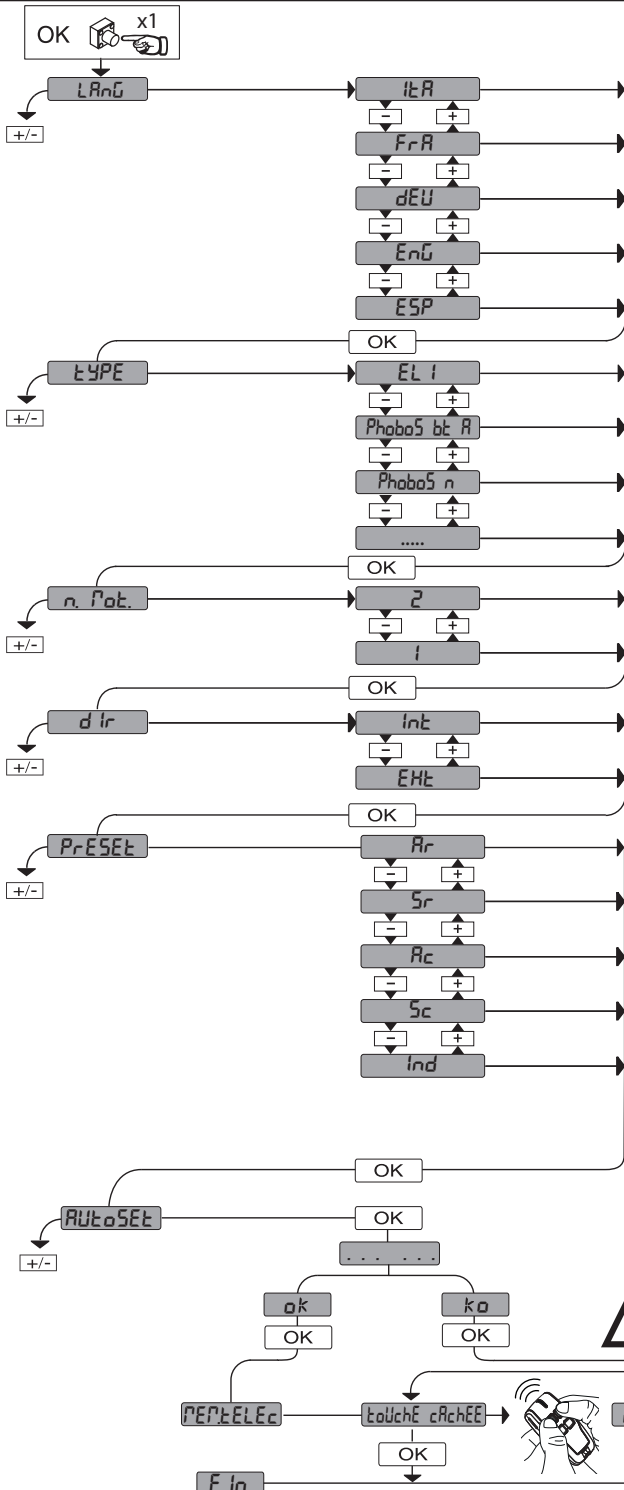
Exit Menü

PRESET	DEFAULT	Rr	Sr	Rc	Sc	Ind
<b>PARAMETERS</b>						
<b>LOGIC</b>						
TCA	0	1	0	1	0	0
Step-by-step movement	0	1	0	1	0	0
Pre-alarm	0	0	0	1	1	0
Deadman	0	0	0	0	0	1
Block pulses during opening	0	0	0	1	1	0

- inE* : inward opening
- EHt* : outward opening
- Rr* : automatic operation, residential
- Sr* : semiautomatic operation, residential
- Rc* : automatic operation, commercial
- Sc* : semiautomatic operation, commercial
- Ind* : dead man operation



# MENU SIMPLIFIÉ



**LEGENDA**

+
↑
Monter

-
↓
Descendre

OK
↵
Confirmation /  
allumage afficheur

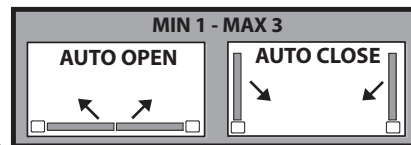
+
⊞

-
⊞

Sortir du menu

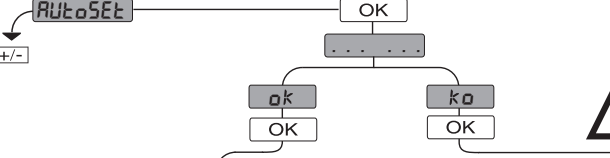
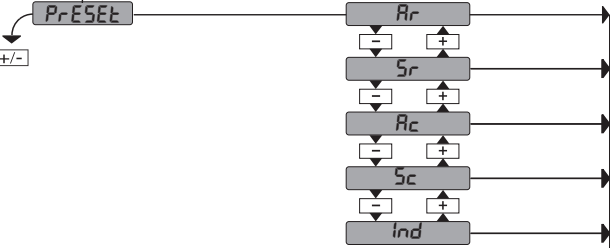
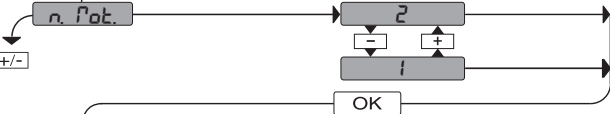
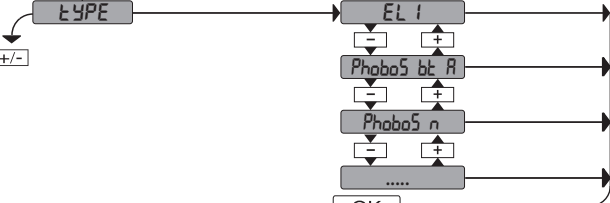
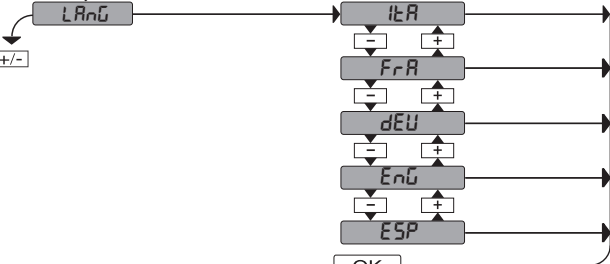
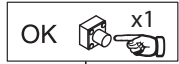
PRESET	DEFAULT	Rr	Sr	Rc	Sc	Ind
<b>PARAMETRES</b>						
<b>LOGIQUES</b>						
TCA	0	1	0	1	0	0
Mouvement pas à pas	0	1	0	1	0	0
Préalarme	0	0	0	1	1	0
Homme-présent	0	0	0	0	0	1
Verrouillage impulsions à l'ouverture	0	0	0	1	1	0

- int* : ouverture vers l'intérieur
- Ext* : ouverture vers l'extérieur
- Rr* : fonctionnement automatique, résidentiel
- Sr* : fonctionnement semi-automatique, résidentiel
- Rc* : fonctionnement automatique, collectif
- Sc* : fonctionnement semi-automatique, collectif
- Ind* : fonctionnement à homme présent





# VEREINFACHTES MENÜ

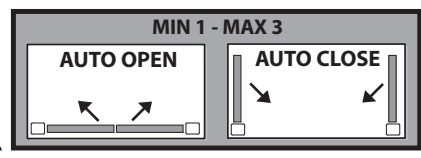


- int: Öffnung nach innen
- Eht: Öffnung nach außen
- Rr: Automatikbetrieb, Wohnbereich
- Sr: Halbautomatikbetrieb, Wohnbereich
- Rc: Automatikbetrieb, Hausbereich
- Sc: Halbautomatikbetrieb, Hausbereich
- ind: Halbautomatikbetrieb, Hausbereich

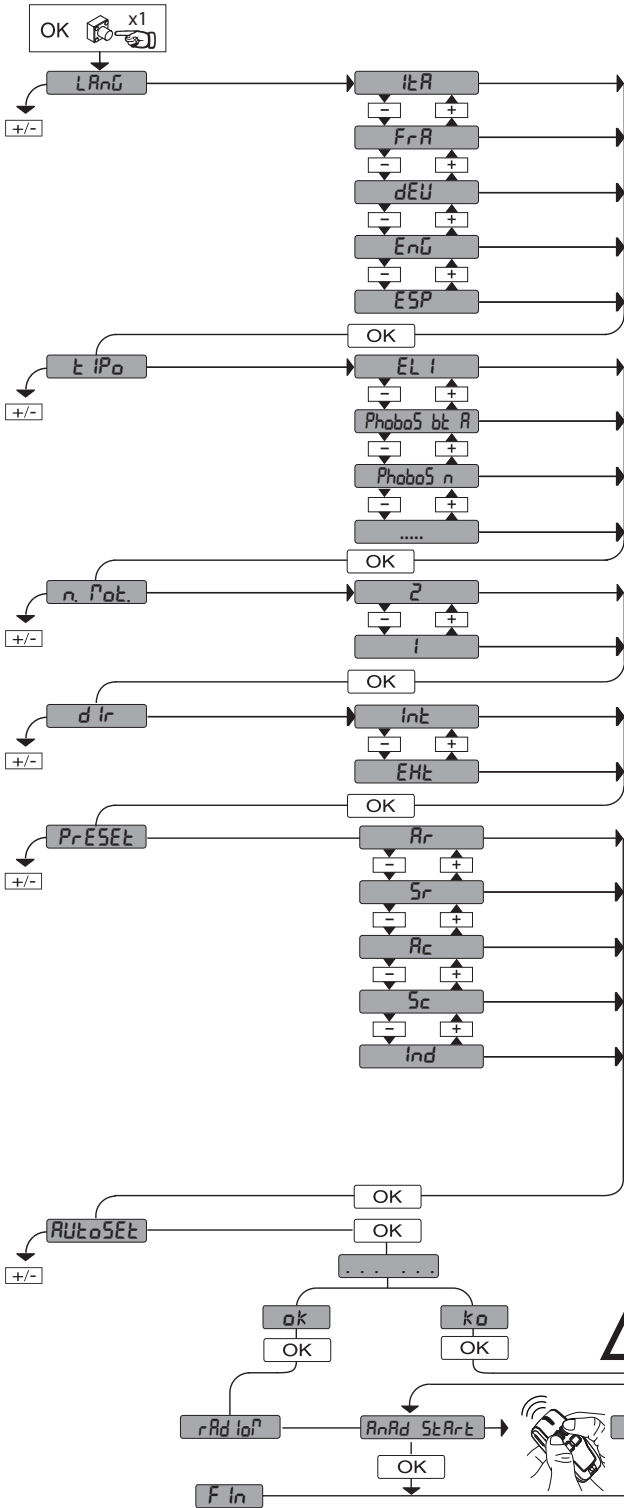
**LEGENDE**

- Aufwärts
- Abwärts
- Bestätigung/  
Aufleuchten Display
- Zurück zum  
Hauptmenü

PRESET	DEFAULT	Rr	Sr	Rc	Sc	ind
PARAMETER						
LOGIK						
TCA	0	1	0	1	0	0
Bewegung Schritt Schritt	0	1	0	1	0	0
Voralarm	0	0	0	1	1	0
Mann anwesend	0	0	0	0	0	1
Blockiert Öffnungsimpulse	0	0	0	1	1	0



# MENÚ SEMPLIFICADO



- inE: apertura hacia dentro
- EHt: apertura hacia fuera
- Rr: funcionamiento automático, en viviendas
- Sr: funcionamiento semi-aut, en viviendas
- Rc: funcionamiento automático, en edificios
- Sc: funcionamiento semi-aut, en edificios
- ind: funcionamiento con hombre presente

**LEYENDA**

+ ↑

- ↓

OK ↵

Desplazar hacia arriba

Desplazar hacia abajo

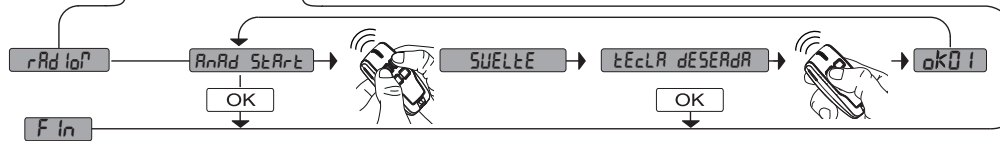
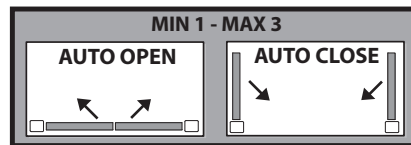
Confirmación/  
Encendido pantalla

+ [OK] ↵

- [OK] ↵

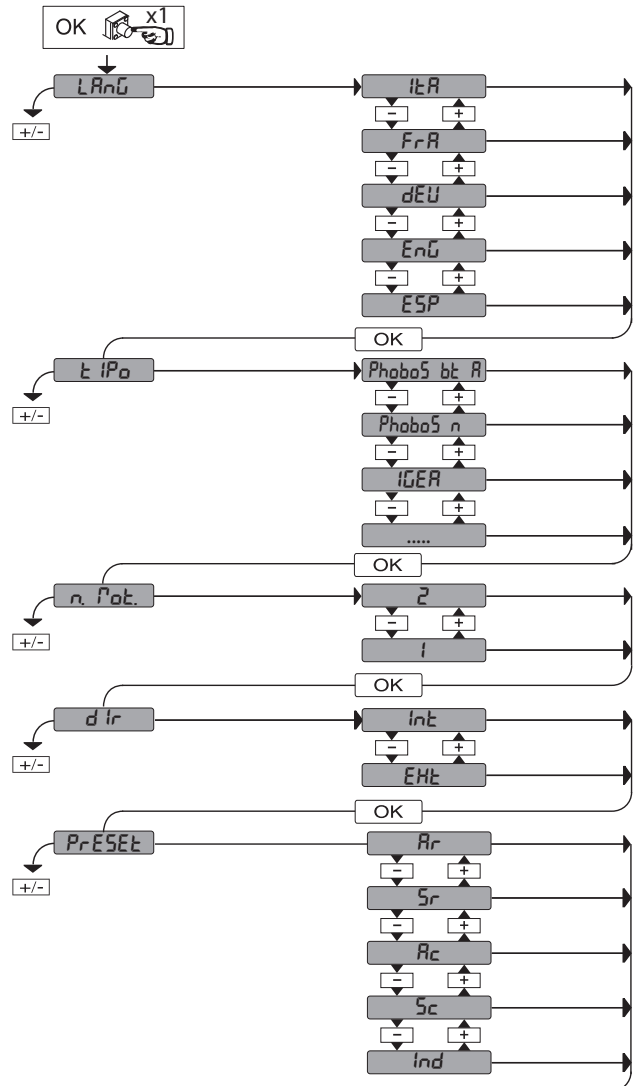
Retorno al menú principal

PRESET	DEFAULT	Rr	Sr	Rc	Sc	ind
<b>PARÁMETROS</b>						
<b>LÓGICA</b>						
TCA	0	1	0	1	0	0
Movimiento paso a paso	0	1	0	1	0	0
Prealarma	0	0	0	1	1	0
Hombre presente	0	0	0	0	0	1
Bloqueo impulsos en fase de apertura	0	0	0	1	1	0



# MENU PROGRAMAÇÃO INSTALAÇÃO

D812939 00096\_01



**LEGENDA**

+ ↑ Desloca para cima

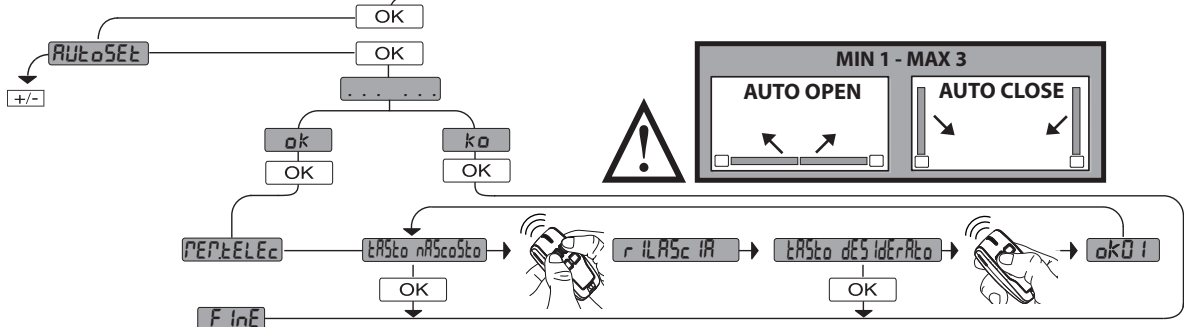
- ↓ Desloca para baixo

OK ↵ Pressionar tecla OK (Enter/confirmação)

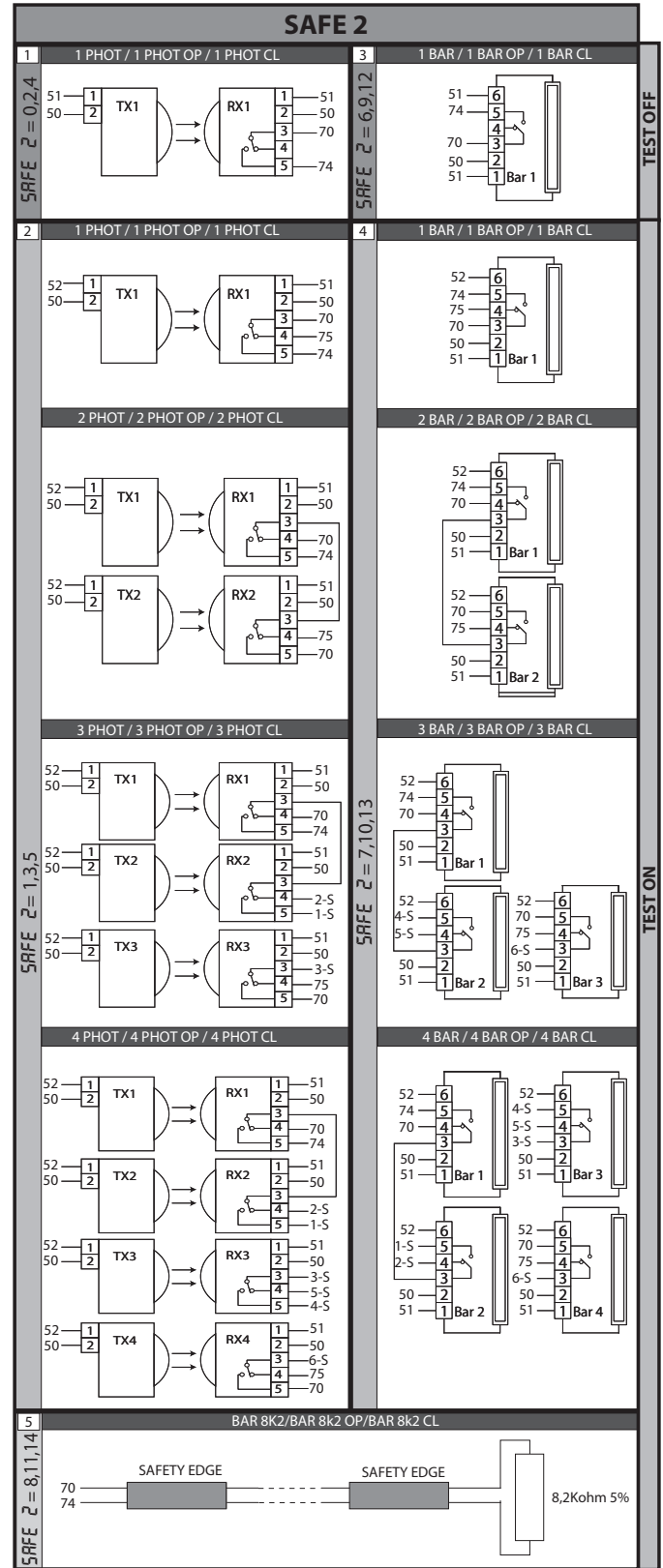
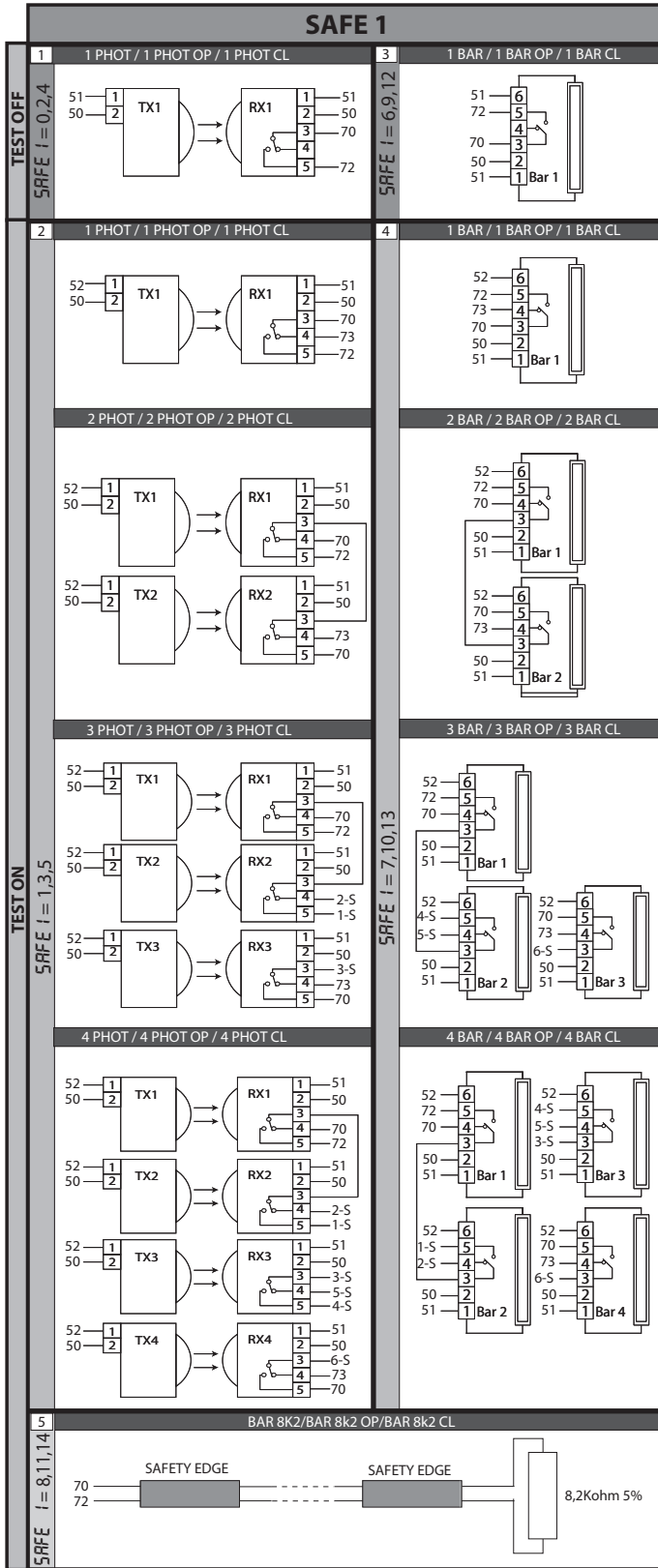
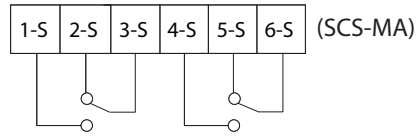
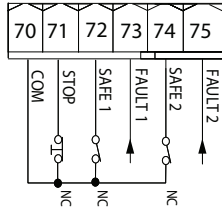
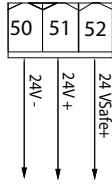
+ - Voltar para o menu anterior

PRESET	DEFAULT	Rr	Sr	Rc	Sc	ind
<b>PARÂMETROS</b>						
<b>LOGICAS</b>						
TCA	0	1	0	1	0	0
Movimento passo-a-passo	0	0	0	1	1	0
Pré-alarme	0	0	0	0	0	1
Homem presente	0	0	0	0	0	1
Bloqueia impulsos na abertura	0	0	0	1	1	0

- inE*: abertura para dentro
- EHt*: abertura para fora
- Rr*: funcionamento automático, residencial
- Sr*: funcionamento semi-automático, residencial
- Rc*: funcionamento automático, para condomínios
- Sc*: funcionamento semi-automático, para condomínios
- ind*: funcionamento com homem presente





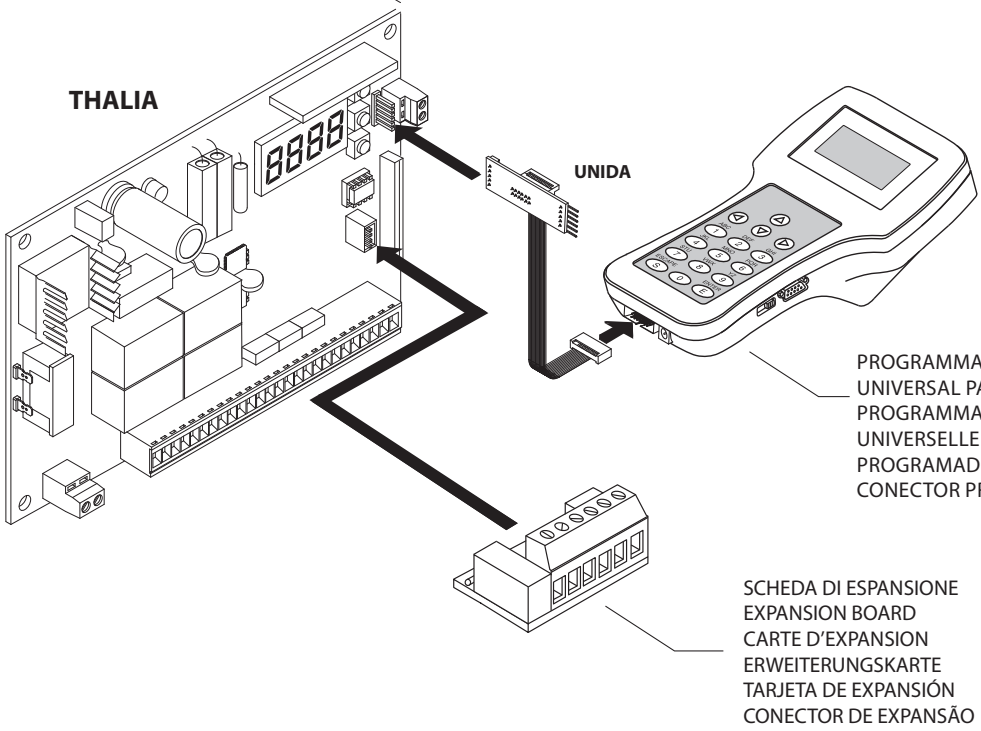


TEST OFF

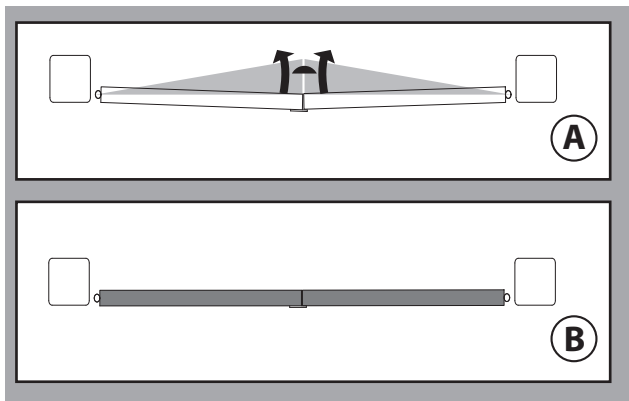
TEST ON

Numero massimo di dispositivi verificati: 6 (ma non più di 4 per tipo),  
 Maximum number of tested devices: 6 (but no more than 4 per type),  
 Nombre maximum dispositif vérifiés: 6 (mais pas plus de 4 par type),  
 Max. Anzahl der überprüften Geräte: 6 (jedoch nicht mehr als 4 je Typ),  
 Número máximo dispositivos comprobados: 6 (pero no más de 4 por tipo),  
 Num. máx. dispositivos verificados: 6 (não mais de 4 por tipo),

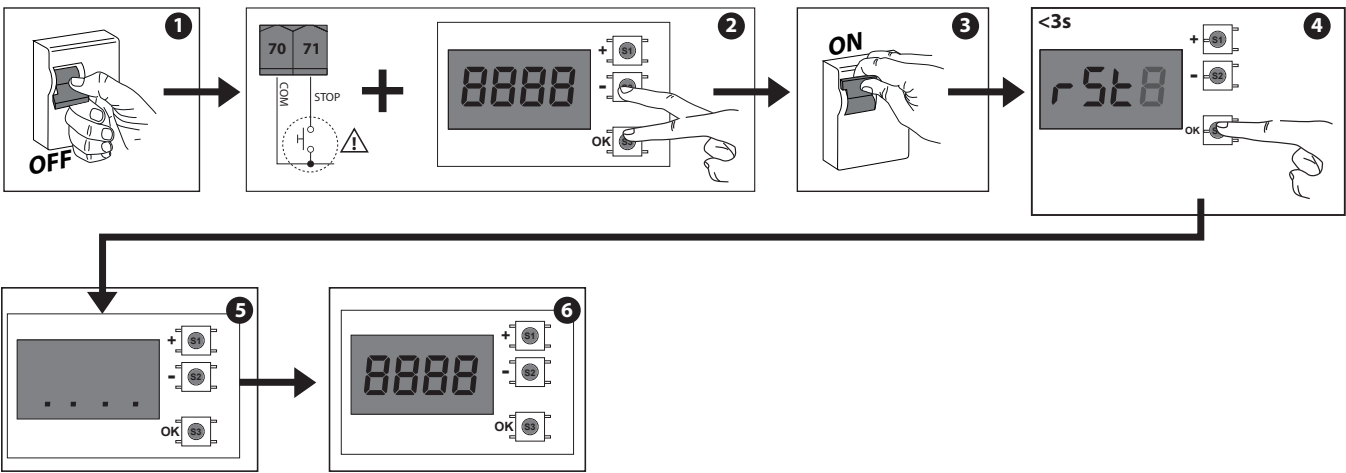
N



O



P



# ACCESSO AI MENU Fig. 2

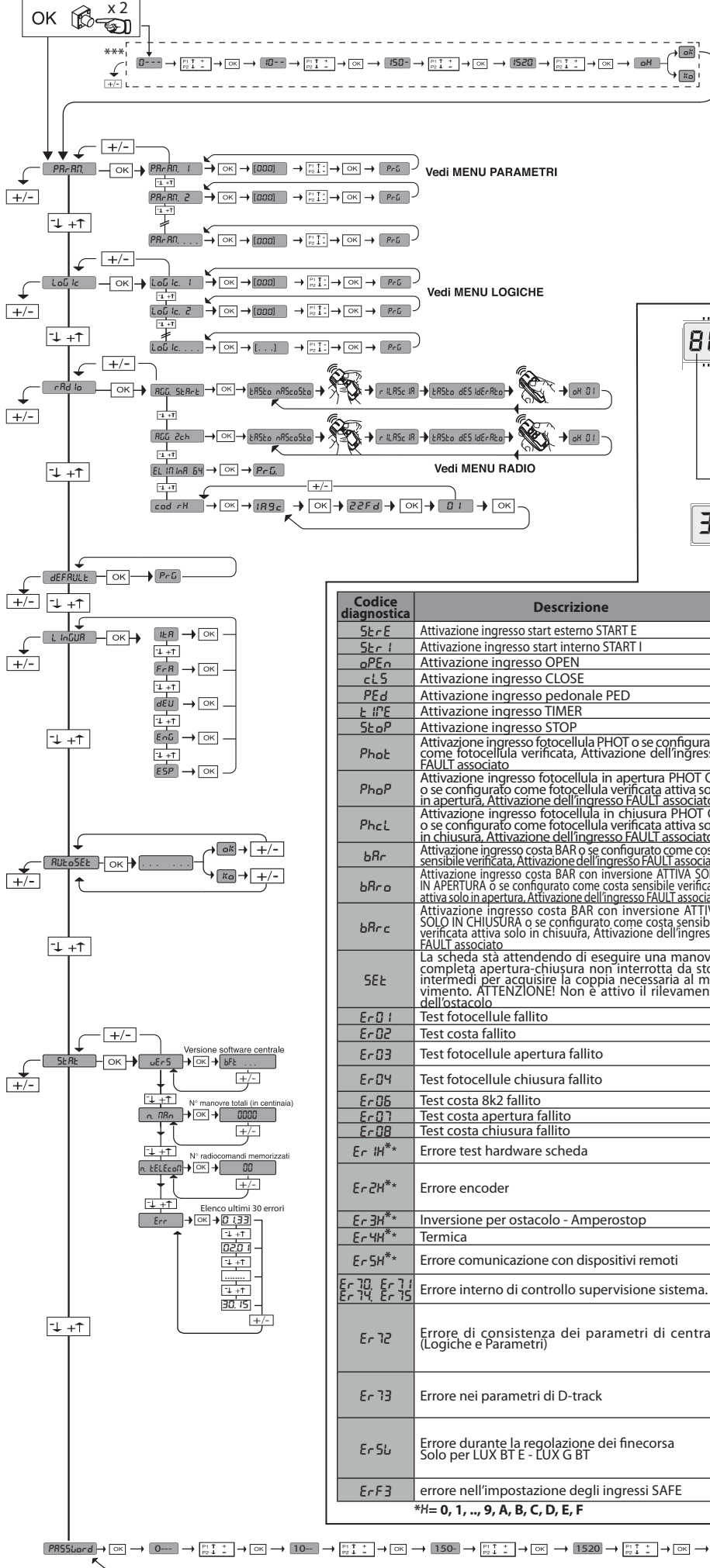
DB12939 00096\_01

ITALIANO

\*\*\* Inserimento password.  
Richiesta con logica Livello Protezione  
impostata a 1, 2, 3, 4

### LEGENDA

- + ↑ Scorri su
- ↓ Scorri giù
- OK Conferma/ Accensione display
- +/- Uscita menu



- C = Attivazione ingresso finecorsa chiusura del motore 2 SWC2
- D = Attivazione ingresso finecorsa apertura del motore 2 SWO2
- C = Attivazione ingresso finecorsa chiusura del motore 1 SWC1
- D = Attivazione ingresso finecorsa apertura del motore 1 SWO1
- 35.40 Forza istantanea motore 2
- 35.40 Forza istantanea motore 1

Codice diagnostica	Descrizione	Note
StRE	Attivazione ingresso start esterno START E	
StRI	Attivazione ingresso start interno START I	
oPEn	Attivazione ingresso OPEN	
clS	Attivazione ingresso CLOSE	
PEd	Attivazione ingresso pedonale PED	
t iPE	Attivazione ingresso TIMER	
StoP	Attivazione ingresso STOP	
Phot	Attivazione ingresso fotocellula PHOT o se configurato come fotocellula verificata, Attivazione dell'ingresso FAULT associato	
PhoP	Attivazione ingresso fotocellula in apertura PHOT OP o se configurato come fotocellula verificata attiva solo in apertura, Attivazione dell'ingresso FAULT associato	
PhcL	Attivazione ingresso fotocellula in chiusura PHOT CL o se configurato come fotocellula verificata attiva solo in chiusura, Attivazione dell'ingresso FAULT associato	
bAr	Attivazione ingresso costa BAR o se configurato come costa sensibile verificata, Attivazione dell'ingresso FAULT associato	
bArO	Attivazione ingresso costa BAR con inversione ATTIVA SOLO IN APERTURA o se configurato come costa sensibile verificata attiva solo in apertura, Attivazione dell'ingresso FAULT associato	
bArc	Attivazione ingresso costa BAR con inversione ATTIVA SOLO IN CHIUSURA o se configurato come costa sensibile verificata attiva solo in chiusura, Attivazione dell'ingresso FAULT associato	
SEt	La scheda sta attendendo di eseguire una manovra completa apertura-chiusura non interrotta da stop intermedi per acquisire la coppia necessaria al movimento. ATTENZIONE! Non è attivo il rilevamento dell'ostacolo	
Er01	Test fotocellule fallito	Verificare collegamento fotocellule e/o impostazioni logiche
Er02	Test costa fallito	Verificare collegamento coste e/o impostazioni logiche
Er03	Test fotocellule apertura fallito	Verificare collegamento fotocellule e/o impostazione parametri/logiche
Er04	Test fotocellule chiusura fallito	Verificare collegamento fotocellule e/o impostazione parametri/logiche
Er06	Test costa 8k2 fallito	Verificare collegamento coste e/o impostazioni parametri/logiche
Er07	Test costa apertura fallito	Verificare collegamento coste e/o impostazioni parametri/logiche
Er08	Test costa chiusura fallito	Verificare collegamento coste e/o impostazioni parametri/logiche
Er1H*	Errore test hardware scheda	- Verificare collegamenti al motore - Problemi hardware alla scheda (contattare l'assistenza tecnica)
Er2H*	Errore encoder	- Cavi di alimentazione del motore o del segnale encoder invertiti/scollegati. - Il movimento dell'attuatore risulta troppo lento o fermo rispetto al funzionamento programmato.
Er3H*	Inversione per ostacolo - Amperostop	Verificare eventuali ostacoli lungo il percorso
Er4H*	Termica	Attendere il raffreddamento dell'automazione
Er5H*	Errore comunicazione con dispositivi remoti	Verificare il collegamento con i dispositivi accessori e/o schede di espansione collegati via seriale
Er70, Er71, Er74, Er75	Errore interno di controllo supervisione sistema.	Provare a spegnere e riaccendere la scheda. Se il problema persiste contattare l'assistenza tecnica.
Er72	Errore di consistenza dei parametri di centrale (Logiche e Parametri)	Premendo Ok vengono confermate le impostazioni rilevate. La scheda continuerà a funzionare con le impostazioni rilevate. ⚠ <b>E' necessario verificare le impostazioni della scheda (Parametri e Logiche).</b>
Er73	Errore nei parametri di D-track	Premendo Ok la scheda riprenderà a funzionare con D-track dj default. ⚠ <b>E' necessario effettuare un autose</b>
Er5L	Errore durante la regolazione dei finecorsa Solo per LUX BT E - LUX G BT	- Ripetere la procedura di regolazione finecorsa. - Provare a spostare i limiti massimi sia del finecorsa di apertura che di chiusura. - Attenzione l'ultimo centimetro di corsa del pistone, sia in apertura che in chiusura, non può essere utilizzato.
ErF3	errore nell'impostazione degli ingressi SAFE	Verificare la corretta impostazione degli ingressi SAFE

\*H= 0, 1, .., 9, A, B, C, D, E, F



**ATTUATORE**

**1) GENERALITÀ**

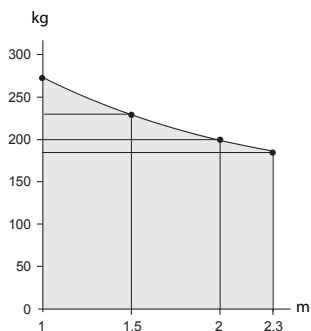
Attuatore in bassa tensione (24V~) adatto per uso residenziale. Progettato per cancelli a battente con pilastri di ridotte dimensioni. Il braccio di azionamento, con particolare forma anti-cesoiamento, consente di movimentare ante quando l'attuatore è notevolmente spostato dal fulcro delle stesse. Il motoriduttore elettromeccanico irreversibile, mantiene il blocco in chiusura ed apertura. La leva di sblocco, presente all'esterno di ogni attuatore, consente di effettuare la manovra manuale con estrema facilità.

**ATTENZIONE!** L'attuatore **VIRGO SMART BT A** non è dotato di regolazione meccanica di coppia. È obbligatorio utilizzare un quadro di comando del medesimo costruttore, conforme ai requisiti essenziali di sicurezza delle direttive 2014/35/CE, 2014/30/CE, 2006/42/CE e dotato di adeguata regolazione elettrica della coppia.

Prima di attivare la manovra manuale verificare che ciò non possa causare una situazione pericolosa. Verificare nella documentazione che il campo termico dell'ambiente di lavoro sia adatto all'attuatore. Verificare che l'intrappolamento fra parti mobili e parti fisse dovuto al movimento della porta siano evitate. Se è previsto l'utilizzo di cancelli a battente che incorporano porte, il motore non deve funzionare nel caso la porta rimanga aperta.

**ATTENZIONE!** L'attuatore deve essere installato da un installatore professionista in quanto sono necessari dei componenti di sicurezza specifici in accordo al sito e perciò la sicurezza dipende dall'installazione.

2) DATI TECNICI	
Motore	24V~ 2500 min <sup>-1</sup>
Potenza	110W
Classe isolamento	F
Lubrificazione	Grasso permanente
Rapporto di riduzione	1 ÷ 1224
Giri albero uscita	2 min <sup>-1</sup> MAX
Tempo di apertura 90°	14s
Coppia fornita	170 Nm
Peso e lunghezza max anta	2000N (~200kg) per lunghezza anta 2m
Reazione all'urto	Limitatore di coppia integrato su quadro di comando THALIA
Trasmissione del moto	Braccio a leve
Arresto	Fincorsa elettrici incorporati + blocchi meccanici
Manovra manuale	Sblocco meccanico a leva con chiave
Numero di manovre in 24h	60
Condizioni ambientali	-20 ÷ + 55° C
Grado di protezione	IP44
Peso attuatore	8kg
Dimensioni	Vedi fig.B
Pressione acustica	<70dB(A)
Numero di manovre	20 cycle/h



**3) INSTALLAZIONE DELL'AUTOMAZIONE**

**3.1) Verifiche preliminari**

Controllare che:

- Che la struttura del cancello sia sufficientemente robusta e rigida. La posizione di fissaggio deve essere valutata secondo la struttura dell'anta. In ogni caso, il braccio di manovra deve spingere in un punto dell'anta rinforzato (Fig.C).
- Che le ante si muovano manualmente per tutta la corsa. Se il cancello non è di nuova installazione, controllare lo stato di usura di tutti i componenti. Sistemare o sostituire le parti difettose o usurate. L'affidabilità e la sicurezza dell'automazione è direttamente influenzata dallo stato della struttura del cancello.

**4) FISSAGGIO PIASTRA DI SUPPORTO**

L'attuatore viene fornito completo di staffa di fissaggio e braccio a leve. Identificato il punto di rinforzo dell'anta, a cancello chiuso, tracciare una linea orizzontale

immaginaria dal centro del rinforzo fino al pilastro (fig.D Rif.1). In Fig. C sono rappresentate le più comuni tipologie di installazione: Rif.2: Apertura 90°, quota A e B a disegno  
Rif.3: Apertura 90°, quota B massima  
Rif.4: Apertura 120°, quota A e B a disegno  
Rif.5: Apertura 90° verso l'esterno  
Per altre posizioni installative e relativi angoli leve, vedere tabella.

Posizionare la staffa di fissaggio rispettando le quote in fig.C. La superficie del pilastro, dove viene fissata la staffa, deve essere piana e parallela all'anta. Utilizzare viti o tappi ad espansione adeguati al tipo di pilastro. Nel caso la superficie del pilastro sia irregolare, adottare dei tasselli ad espansione con prigionieri in modo da poter regolare la staffa di fissaggio parallela all'anta (Fig.D Rif. 4).

- Assemblare il braccio a leve come in fig.E.  
DX = montaggio su anta destra.  
SX = montaggio su anta sinistra.  
Scegliere la posizione della staffa "F" più idoneo al fissaggio all'anta.
- Infilare il braccio leve "L" nell'albero di uscita del motoriduttore e fissarlo utilizzando l'apposito perno "P" e il dado autobloccante "D".
- Sbloccare l'attuatore azionando la leva di sblocco per permettere il movimento agevolato del braccio (vedere paragrafo "MANOVRA DI EMERGENZA").
- Aprire il coperchio del motoriduttore e fissarlo alla piastra come indicato in Fig.F Rif.1-2.
- Fissare la staffa anta Fig. F
- Fissare l'angolare di trascinalimento "F" all'anta.
- La posizione corretta che deve assumere il braccio dell'attuatore dipende dall'installazione. Il punto di attacco all'anta, si individua posizionando il braccio in modo da rispettare la quota rappresentata in fig.C Rif. 1.
- Con attuatore sbloccato, verificare il corretto movimento del braccio.
- Ripetere la stessa operazione per l'altra anta.

**5) REGOLAZIONE FINCORSA E FISSAGGIO BLOCCHI DI ARRESTO.**

L'attuatore **VIRGO SMART BT A** è dotato di blocchi meccanici di arresto a fincorsa, che rendono superflua l'installazione delle battute di arresto a terra. Regolare i fincorsa come descritto al paragrafo "Collegamento motore e regolazione fincorsa nella sezione quadro comando THALIA".

Facendo riferimento alla Fig. G procedere come segue:

- Individuare i punti di fincorsa di apertura e chiusura e fissare i blocchi di arresto in modo che il braccio leve vada in battuta **leggermente dopo l'intervento dei fincorsa.**

**6) MANOVRA DI EMERGENZA (Fig.1)**

In caso di assenza di tensione di rete o anomalie di funzionamento, la manovra manuale di emergenza può essere eseguita agendo sulla leva di sblocco esterna (Fig.1 rif.5).

- 1) Inserire la chiave di sblocco e ruotarla in senso antiorario (Fig.1 rif.B).
- 2) Azionare la leva "S" fino ad ottenere lo sblocco (Fig.1 rif.B).
- 3) Spingere lentamente l'anta per aprire o chiudere il cancello. (Fig.1 rif.C).

Per riattivare il funzionamento motorizzato, ruotare la chiave in senso orario in modo da liberare la leva dalla posizione di sblocco e riportarla nella posizione iniziale di normale funzionamento.

**7) DISPOSITIVO DI SBLOCCO MANUALE A FILO (Fig.H)**

Lo sblocco manuale di emergenza dell'attuatore può essere azionato da un dispositivo a filo:

- Sfilare dalla guaina tutto il cavo metallico e infilarlo nella leva di sblocco.
- Bloccare la guaina e regolarne opportunamente la posizione con l'apposita vite.
- Nella copertura è prevista una sede da strappare per il passaggio della guaina.
- Per ulteriori informazioni fate riferimento alle istruzioni specifiche del dispositivo di sblocco

**8) VERIFICA DELL'AUTOMAZIONE**

Prima di rendere definitivamente operativa l'automazione, controllare scrupolosamente quanto segue:

- Controllare il corretto funzionamento di tutti i dispositivi di sicurezza (micro-fincorsa, fotocellule, coste sensibili ecc.).
- Verificare che la spinta (antischiacciamento) dell'anta sia entro i limiti previsti dalle norme vigenti.
- Verificare il comando di apertura manuale.
- Verificare l'operazione di apertura e chiusura con i dispositivi di comando applicati.
- Verificare la logica elettronica di funzionamento normale e personalizzata.

**9) USO DELL'AUTOMAZIONE**

Poiché l'automazione può essere comandata a distanza mediante radiocomando o pulsante di Start, è indispensabile controllare frequentemente la perfetta efficienza di tutti i dispositivi di sicurezza. Per qualsiasi anomalia di funzionamento, intervenire rapidamente avvalendosi di personale qualificato. Si raccomanda di tenere i bambini a debita distanza dal raggio d'azione dell'automazione.

**10) COMANDO**

L'utilizzo dell'automazione consente l'apertura e la chiusura della porta in modo motorizzato. Il comando può essere di diverso tipo (manuale, con radiocomando, controllo accessi con badge magnetico, ecc.) secondo le necessità e le caratteristiche dell'installazione. Per i vari sistemi di comando, vedere le relative istruzioni. Gli utilizzatori dell'automazione devono essere istruiti al comando e all'uso.

**11) MANUTENZIONE**

Per qualsiasi manutenzione, togliere alimentazione al sistema.

- Lubrificare periodicamente le superfici di strisciamento del braccio telescopico.
- Eseguire saltuariamente la pulizia delle ottiche delle fotocellule.
- Far controllare da personale qualificato (installatore) la corretta regolazione della coppia motori.
- Per qualsiasi anomalia di funzionamento non risolta, togliere alimentazione al sistema e chiedere l'intervento di personale qualificato (installatore). Nel periodo di fuori servizio, attivare lo sblocco manuale per consentire l'apertura e la chiusura manuale.

**QUADRO COMANDO**

**1) GENERALITÀ**

Il quadro comandi **THALIA** viene fornito dal costruttore con settaggio standard. Qualsiasi variazione, deve essere impostata mediante il programmatore a display incorporato o mediante programmatore palmare universale. Supporta completamente il protocollo EELINK.

Le caratteristiche principali sono:

- Controllo di 1 o 2 motori 24V BT
- Nota: Devono essere utilizzati 2 motori dello stesso tipo.
- Regolazione elettronica della coppia con rilevamento ostacoli
- Ingressi controllo finecorsa in base al motore selezionato
- Ingressi separati per le sicurezze
- Ricevitore radio incorporato rolling-code con clonazione trasmettitori.

La scheda è dotata di una morsettiera di tipo estraibile per rendere più agevole la manutenzione o la sostituzione. Viene fornita con una serie di ponti precablati per facilitare l'installatore in opera.

**I ponti riguardano i morsetti: 70-71, 70-72, 70-74. Se i morsetti sopraindicati vengono utilizzati, togliere i rispettivi ponti.**

**VERIFICA**

Il quadro **THALIA** effettua il controllo (verifica) dei relè di marcia e dei dispositivi di sicurezza (fotocellule), prima di eseguire ogni ciclo di apertura e chiusura. In caso di malfunzionamenti verificare il regolare funzionamento dei dispositivi collegati e controllare i cablaggi.

**2) DATI TECNICI**

Alimentazione	220-230V 50/60 Hz*
Isolamento rete/bassa tensione	> 2MΩhm 500V ---
Temperatura di funzionamento	-20 / +55°C
Protezione termica	Software
Rigidità dielettrica	rete/bt 3750V~ per 1 minuto

Corrente uscita motore	7.5A+7.5A max
Corrente di commutazione relè motore	10A
Potenza massima motori	180W + 180W (24V ---)
Alimentazione accessori	24V~ (1A assorbimento max) 24V~safe
AUX 0	Contatto alimentato 24V--- N.O. (1A max)
AUX 3	Contatto N.O. (24V~ /1A max)
Fusibili	vedi <b>Fig. K</b>
N° combinazioni	4 miliardi
N° max radiocomandi memorizzabili	63

(\* altre tensioni disponibili a richiesta)

**Versioni trasmettitori utilizzabili:  
Tutti i trasmettitori ROLLING CODE compatibili con ((ER-Ready))**

**2.1) KIT BATTERIE VIRGO BAT (OPZIONALE)**

**3) PREDISPOSIZIONE TUBI Fig. A**

Predisporre l'impianto elettrico come indicato in fig.A.

Tenere nettamente separati i collegamenti di rete dai collegamenti in bassissima tensione di sicurezza (24V).

A questo scopo l'attuatore è dotato di apposite predisposizioni, indicate in Fig.A, per canaletta flessibile spiralata ø interno 20:

- P1 ingresso alimentazione di rete.
- P2/P3 ingressi per dispositivi di sicurezza e accessori.

Per l'alimentazione di rete utilizzare l'apposito serracavo (Fig.A -"S").

	Morsetto	Definizione	Descrizione
Alimentazione	L	FASE	Alimentazione monofase 220-230V 50/60 Hz*
	N	NEUTRO	
	JP5	PRIM TRASF	Collegamento primario trasformatore, 220-230V.
	JP7		
Motore	JP21	SEC TRASF	Alimentazione scheda: 24V~ Secondario trasformatore 24V= Alimentazione da batteria tampone
	10	MOT1 +	Collegamento motore 1. Sfasamento ritardato in chiusura. Verificare collegamenti di Fig.J.
	11	MOT1 -	
	14	MOT2 +	Collegamento motore 2. Sfasamento ritardato in apertura. Verificare collegamenti di Fig.J.
15	MOT2 -		
Aux	20	AUX 0 - CONTATTO ALIMENTATO 24V (N.O.) (1A MAX)	Uscita configurabile AUX 0 - Default LAMPEGGIANTE. 2°CANALE RADIO/ SPIA CANCELLO APERTO SCA/ Comando LUCE CORTESIA/ Comando LUCE ZONA/ LUCE SCALE/ ALLARME CANCELLO APERTO/ LAMPEGGIANTE/ ELETTROSERRATURA A SCATTO/ ELETTROSERRATURA A MAGNETE/ MANUTENZIONE/ LAMPEGGIANTE E MANUTENZIONE. Far riferimento alla tabella "Configurazione delle uscite AUX".
	21		
	26	AUX 3 - CONTATTO LIBERO (N.O.) (Max 24V 1A)	Uscita configurabile AUX 3 - Default Uscita 2°CANALE RADIO. 2°CANALE RADIO/ SPIA CANCELLO APERTO SCA/ Comando LUCE CORTESIA/ Comando LUCE ZONA/ LUCE SCALE/ ALLARME CANCELLO APERTO/ LAMPEGGIANTE/ ELETTROSERRATURA A SCATTO/ ELETTROSERRATURA A MAGNETE. Far riferimento alla tabella "Configurazione delle uscite AUX".
	27		
Finecorsa per VIRGO SMART BT A 5 cavi	41	+ REF SWE	Comune finecorsa
	42	SWC 1	Finecorsa di chiusura del motore 1 SWC1 (N.C.).
	43	SWO 1	Finecorsa di apertura del motore 1 SWO1 (N.C.).
	44	SWC 2	Finecorsa di chiusura del motore 2 SWC2 (N.C.).
	45	SWO 2	Finecorsa di apertura del motore 2 SWO2 (N.C.).
Finecorsa per VIRGO SMART BT A 3 cavi	42	SW 1	Controllo finecorsa motore 1. Per gli attuatori con gestione dei finecorsa ad un filo.
	43	SW 2	Controllo finecorsa motore 2. Per gli attuatori con gestione dei finecorsa ad un filo.
Alim. Accessori	50	24V-	Uscita alimentazione accessori.
	51	24V+	
	52	24 Vsafe+	Uscita alimentazione per dispositivi di sicurezza verificati (trasmettitore fotocellule e trasmettitore costa sensibile). Uscita attiva solo durante il ciclo di manovra.
Comandi	60	Comune	Comune ingressi IC 1 e IC 2
	61	IC 1	Ingresso di comando configurabile 1 (N.O.) - Default START E. START E / START I / OPEN / CLOSE / PED / TIMER / TIMER PED Far riferimento alla tabella "Configurazione degli ingressi di comando".
	62	IC 2	Ingresso di comando configurabile 2 (N.O.) - Default PED. START E / START I / OPEN / CLOSE / PED / TIMER / TIMER PED Far riferimento alla tabella "Configurazione degli ingressi di comando".

# MANUALE PER L'INSTALLAZIONE

D812939 00096\_01

	Morsetto	Definizione	Descrizione
<b>Sicurezza</b>	70	Comune	Comune ingressi STOP, SAFE 1 e SAFE 2
	71	STOP	Il comando interrompe la manovra. (N.C.) Se non si utilizza lasciare il ponticello inserito.
	72	SAFE 1	Ingresso di sicurezza configurabile 1 (N.C.) - Default PHOT. PHOT / PHOT TEST / PHOT OP / PHOT OP TEST / PHOT CL / PHOT CL TEST / BAR / BAR TEST / BAR 8K2 / BAR OP / BAR OP TEST / BAR 8K2 OP / BAR CL / BAR CL TEST / BAR 8K2 CL Far riferimento alla tabella "Configurazione degli ingressi di sicurezza".
	73	FAULT 1	Ingresso verifica dispositivi di sicurezza collegati al SAFE 1.
	74	SAFE 2	Ingresso di sicurezza configurabile 2 (N.C.) - Default BAR. PHOT / PHOT TEST / PHOT OP / PHOT OP TEST / PHOT CL / PHOT CL TEST / BAR / BAR TEST / BAR 8K2 / BAR OP / BAR OP TEST / BAR 8K2 OP / BAR CL / BAR CL TEST / BAR 8K2 CL Far riferimento alla tabella "Configurazione degli ingressi di sicurezza".
	75	FAULT 2	Ingresso verifica dispositivi di sicurezza collegati al SAFE 2.
<b>Antenna</b>	Y	ANTENNA	Ingresso antenna.
	#	SHIELD	Usare una antenna accordata sui 433MHz. Per il collegamento Antenna-Ricevente usare cavo coassiale RG58. La presenza di masse metalliche a ridosso dell'antenna, può disturbare la ricezione radio. In caso di scarsa portata del trasmettitore, spostare l'antenna in un punto più idoneo.

## Configurazione delle uscite AUX

Logica Aux= 0 - Uscita 2° CANALE RADIO. Il contatto rimane chiuso per 1s all'attivazione del 2° canale radio.
Logica Aux= 1 - Uscita SPIA CANCELLO APERTO SCA. Il contatto rimane chiuso durante l'apertura e ad anta aperta, intermittente durante la chiusura, aperto ad anta chiusa.
Logica Aux= 2 - Uscita comando LUCE CORTESIA. Il contatto rimane chiuso per 90 secondi dopo l'ultima manovra.
Logica Aux= 3 - Uscita comando LUCE ZONA. Il contatto rimane chiuso per tutta la durata della manovra.
Logica Aux= 4 - Uscita LUCE SCALE. Il contatto rimane chiuso per 1 secondo all'inizio della manovra.
Logica Aux= 5 - Uscita ALLARME CANCELLO APERTO. Il contatto rimane chiuso se l'anta rimane aperta per un tempo doppio rispetto al TCA impostato.
Logica Aux= 6 - Uscita per LAMPEGGIANTE. Il contatto rimane chiuso durante la movimentazione delle ante.
Logica Aux= 7 - Uscita per ELETTROSERRATURA A SCATTO. Il contatto rimane chiuso per 2 secondi ad ogni apertura.
Logica Aux= 8 - Uscita per ELETTROSERRATURA A MAGNETE. Il contatto rimane chiuso a cancello chiuso.
Logica Aux= 9 - Uscita MANUTENZIONE. Il contatto rimane chiuso al raggiungimento del valore impostato nel parametro Manutenzione, per segnalare la richiesta di manutenzione.
Logica Aux= 10 - Uscita LAMPEGGIANTE E MANUTENZIONE. Il contatto rimane chiuso durante la movimentazione delle ante. Se viene raggiunto il valore impostato nel parametro Manutenzione, a fine manovra, ad anta chiusa, il contatto per 4 volte si chiude per 10s e si apre per 5s per segnalare la richiesta di manutenzione.

## Configurazione degli ingressi di comando

Logica IC= 0 - Ingresso configurato come Start E. Funzionamento secondo la Logica $P_{au}PR55a$ PR55a. Start esterno per la gestione semaforo.
Logica IC= 1 - Ingresso configurato come Start I. Funzionamento secondo la Logica $P_{au}PR55a$ PR55a. Start interno per la gestione semaforo.
Logica IC= 2 - Ingresso configurato come Open. Il comando esegue un'apertura. Se il l'ingresso rimane chiuso, le ante rimangono aperte fino all'apertura del contatto. A contatto aperto l'automazione chiude dopo il tempo di tca, se attivato.
Logica IC= 3 - Ingresso configurato come Close. Il comando esegue una chiusura.
Logica IC= 4 - Ingresso configurato come Ped. Il comando esegue un'apertura pedonale, parziale. Funzionamento secondo la Logica $P_{au}PR55a$ PR55a.
Logica IC= 5 - Ingresso configurato come Timer. Funzionamento analogo al open ma la chiusura è garantita anche dopo l'assenza di rete.
Logica IC= 6 - Ingresso configurato come Timer Ped. Il comando esegue un'apertura pedonale, parziale. Se l'ingresso rimane chiuso, l'anta rimane aperta fino all'apertura del contatto. Se il l'ingresso rimane chiuso e viene attivato un comando di Start E, Start I o Open viene eseguita una manovra completa per poi ripristinarsi in apertura pedonale. La chiusura è garantita anche dopo l'assenza di rete.

## Configurazione degli ingressi di sicurezza

Logica SAFE= 0 - Ingresso configurato come Phot, fotocellula non verificata (*) (Fig.M, rif.1). Consente la connessione di dispositivi non dotati di contatto supplementare di verifica. In caso di oscuramento, le fotocellule sono attive sia in apertura che in chiusura. Un oscuramento della fotocellula in chiusura, inverte il moto solo dopo il disimpegno della fotocellula. Se non si utilizza lasciare il ponticello inserito.
Logica SAFE= 1 - Ingresso configurato come Phot test, fotocellula verificata. (Fig.M, rif.2). Attiva la verifica delle fotocellule ad inizio manovra. In caso di oscuramento, le fotocellule sono attive sia in apertura che in chiusura. Un oscuramento della fotocellula in chiusura, inverte il moto solo dopo il disimpegno della fotocellula.
Logica SAFE= 2 - Ingresso configurato come Phot op, fotocellula attiva solo in apertura non verificata (*) (Fig.M, rif.1). Consente la connessione di dispositivi non dotati di contatto supplementare di verifica. In caso di oscuramento è escluso il funzionamento della fotocellula in chiusura. In fase di apertura blocca il moto per la durata dell'oscuramento della fotocellula. Se non si utilizza lasciare il ponticello inserito.
Logica SAFE= 3 - Ingresso configurato come Phot op test, fotocellula verificata attiva solo in apertura (Fig.M, rif.2). Attiva la verifica delle fotocellule ad inizio manovra. In caso di oscuramento è escluso il funzionamento della fotocellula in chiusura. In fase di apertura blocca il moto per la durata dell'oscuramento della fotocellula.
Logica SAFE= 4 - Ingresso configurato come Phot cl, fotocellula attiva solo in chiusura non verificata (*) (Fig.M, rif.1). Consente la connessione di dispositivi non dotati di contatto supplementare di verifica. In caso di oscuramento è escluso il funzionamento della fotocellula in apertura. In fase di chiusura, inverte immediatamente. Se non si utilizza lasciare il ponticello inserito.
Logica SAFE= 5 - Ingresso configurato come Phot cl test, fotocellula verificata attiva solo in chiusura (Fig.M, rif.2). Attiva la verifica delle fotocellule ad inizio manovra. In caso di oscuramento è escluso il funzionamento della fotocellula in apertura. In fase di chiusura, inverte immediatamente.
Logica SAFE= 6 - Ingresso configurato come Bar, costa sensibile non verificata (*) (Fig.M, rif.3). Consente la connessione di dispositivi non dotati di contatto supplementare di verifica. Il comando inverte il movimento per 2 sec. Se non si utilizza lasciare il ponticello inserito
Logica SAFE= 7 - Ingresso configurato come Bar, costa sensibile verificata (Fig.M, rif.4). Attiva la verifica delle coste sensibili ad inizio manovra. Il comando inverte il movimento per 2 sec.
Logica SAFE= 8 - Ingresso configurato come Bar 8k2 (Fig.M, rif.5). Ingresso per bordo resistivo 8K2. Il comando inverte il movimento per 2 sec.
Logica SAFE=9 Ingresso configurato come Bar op, costa sensibile con inversione attiva solo in apertura, se attivata durante la chiusura effettua l'arresto dell'automazione (STOP) (Fig.M, rif. 3). Consente la connessione di dispositivi non dotati di contatto supplementare di verifica. L'intervento in fase di apertura provoca l'inversione del movimento per 2 sec, l'intervento in fase di chiusura provoca l'arresto. Se non si utilizza lasciare il ponticello inserito.
Logica SAFE=10 Ingresso configurato come Bar op test, costa sensibile verificata con inversione attiva solo in apertura, se attivata durante la chiusura effettua l'arresto dell'automazione (STOP) (Fig.M, rif. 4). Attiva la verifica delle coste sensibili ad inizio manovra. L'intervento in fase di apertura provoca l'inversione del movimento per 2 sec, l'intervento in fase di chiusura provoca l'arresto.
Logica SAFE=11 Ingresso configurato come Bar 8k2 op, costa 8k2 con inversione attiva solo in apertura, se attivata durante la chiusura effettua l'arresto dell'automazione (STOP) (Fig.M, rif. 5). L'intervento in fase di apertura provoca l'inversione del movimento per 2 sec, l'intervento in fase di chiusura provoca l'arresto.
Logica SAFE=12 Ingresso configurato come Bar cl costa sensibile con inversione attiva solo in chiusura, se attivata durante l'apertura effettua l'arresto dell'automazione (STOP) (Fig.M, rif. 3). Consente la connessione di dispositivi non dotati di contatto supplementare di verifica. L'intervento in fase di chiusura provoca l'inversione del movimento per 2 sec, l'intervento in fase di apertura provoca l'arresto. Se non si utilizza lasciare il ponticello inserito
Logica SAFE=13 Ingresso configurato come Bar cl test, costa sensibile verificata con inversione attiva solo in chiusura, se attivata durante l'apertura effettua l'arresto dell'automazione (STOP) (Fig.M, rif. 4). Attiva la verifica delle coste sensibili ad inizio manovra. L'intervento in fase di chiusura provoca l'inversione del movimento per 2 sec, l'intervento in fase di apertura provoca l'arresto.
Logica SAFE=14 Ingresso configurato come Bar 8k2 cl, costa 8k2 con inversione attiva solo in chiusura, se attivata durante l'apertura effettua l'arresto dell'automazione (STOP) (Fig.M, rif. 5). L'intervento in fase di chiusura provoca l'inversione del movimento per 2 sec, l'intervento in fase di apertura provoca l'arresto.

**(\*) Se si installano dispositivi di tipo "D" (come definiti dalla EN12453), collegati in modalità non verificata, prescrivere una manutenzione obbligatoria con frequenza almeno semestrale.**

4) COLLEGAMENTI MORSETTIERA Fig. K

**AVVERTENZE** - Nelle operazioni di cablaggio ed installazione riferirsi alle norme vigenti e comunque ai principi di buona tecnica. I conduttori alimentati con tensioni diverse, devono essere fisicamente separati, oppure devono essere adeguatamente isolati con isolamento supplementare di almeno 1mm. I conduttori devono essere vincolati da un fissaggio supplementare in prossimità dei morsetti, per esempio mediante fascette. Tutti i cavi di collegamento devono essere mantenuti adeguatamente lontani dal dissipatore. **ATTENZIONE!** Per il collegamento alla rete, utilizzare cavo multipolare di sezione minima 3x1.5mm<sup>2</sup> e del tipo previsto dalle normative vigenti. Per il collegamento dei motori, utilizzare cavo di sezione minima 1,5 mm<sup>2</sup> e del tipo previsto dalle normative vigenti. Il cavo deve essere almeno pari a H05RN-F.

5) COLLEGAMENTO MOTORI E REGOLAZIONE FINECORSA (Fig.J)

A cancello completamente chiuso ed aperto, ruotare la camma corrispondente, fino a percepire lo scatto del micro di finecorsa interessato e bloccarla in posizione fissando le apposite viti. Verificare il corretto intervento dei finecorsa, dando avvio ad alcuni cicli completi di apertura e chiusura motorizzata.

6) DISPOSITIVI DI SICUREZZA

**Nota:** utilizzare solamente dispositivi di sicurezza ricevuti con contatto in libero scambio.

6.1) DISPOSITIVI VERIFICATI Fig. M

6.2) COLLEGAMENTO DI 1 COPPIA DI FOTOCELLULE NON VERIFICATE Fig. L

7) ACCESSO AI MENU: FIG. 2

7.1) MENU PARAMETRI (PR-RP) (TABELLA "A" PARAMETRI)

7.2) MENU LOGICHE (L o Lc) (TABELLA "B" LOGICHE)

7.3) MENU RADIO (r Rd lo) (TABELLA "C" RADIO)

**NOTA IMPORTANTE: CONTRASSEGNARE IL PRIMO TRASMETTITORE MEMORIZZATO CON IL BOLLINO CHIAVE (MASTER).** Il primo trasmettitore, nel caso di programmazione manuale, assegna il CODICE CHIAVE DELLA RICEVENTE; questo codice risulta necessario per poter effettuare la successiva clonazione dei radiotrasmettitori. La ricevente di bordo incorporato Clonix dispone inoltre di alcune importanti funzionalità avanzate:

- Clonazione del trasmettitore master (rolling-code o codice fisso).
- Clonazione per sostituzione di trasmettitori già inseriti nella ricevente.
- Gestione database trasmettitori.
- Gestione comunità di ricevitori.

Per l'utilizzo di queste funzionalità avanzate fate riferimento alle istruzioni del programmatore palmare universale ed alla Guida generale programmazioni riceventi.

7.4) MENU DEFAULT (dEFRIJL) (PR)

Riporta la centrale ai valori preimpostati dei DEFAULT. Dopo il ripristino è necessario effettuare un nuovo AUTOSSET.

7.5) MENU LINGUA (L InGUa)

Consente di impostare la lingua del programmatore a display.

7.6) MENU AUTOSSET (Aut o SEt)

- Dare avvio ad una operazione di autosestaggio portandosi nell'apposito menu.
- Non appena premuto il pulsante OK viene visualizzato il messaggio ".... ..", la centrale comanda una manovra di apertura seguita da una manovra di chiusura, durante la quale viene automaticamente settato il valore minimo di coppia necessario al movimento dell'anta. Il numero di manovre necessarie all'autoset può variare da 1 a 3. Durante questa fase è importante evitare l'oscuramento delle fotocellule, nonché l'utilizzo dei comandi START, STOP e del display. Al termine di questa operazione la centrale di comando avrà automaticamente impostato i valori ottimali di coppia. Verificarli ed eventualmente modificarli come descritto in programmazione.

**ATTENZIONE!!** Verificare che il valore della forza d'impatto misurato nei punti previsti dalla norma EN12445, sia inferiore a quanto indicato nella norma EN 12453.

**Le forze di impatto possono essere ridotte mediante l'utilizzo di bordi deformabili.**

**Attenzione!!** Durante l'autosettaggio la funzione di rilevamento ostacoli non è attiva, l'installatore deve controllare il movimento dell'automazione ed impedire a persone o cose di avvicinarsi o sostare nel raggio di azione dell'automazione.

7.7) SEQUENZA VERIFICA INSTALLAZIONE

1. Eseguire la manovra di AUTOSSET (\*)
2. Verificare le forze di impatto: se rispettano i limiti (\*\*) vai al punto 10 della sequenza altrimenti
3. Adeguare eventualmente i parametri di velocità e sensibilità (forza): vedi tabella parametri.
4. Riverificare le forze di impatto: se rispettano i limiti (\*\*) vai al punto 10 della sequenza altrimenti
5. Applicare una costa passiva
6. Riverificare le forze di impatto: se rispettano i limiti (\*\*) vai al punto 10 della sequenza altrimenti
7. Applicare dispositivi di protezione sensibili alla pressione o elettrosensibili (per esempio costa attiva) (\*\*)
8. Riverificare le forze di impatto: se rispettano i limiti (\*\*) vai al punto 10 della sequenza altrimenti
9. Consentire la movimentazione dell'azionamento solo in modalità "Uomo presente"
10. Assicurarsi che tutti i dispositivi di rilevamento presenza nell'area di manovra funzionino correttamente

(\*) Prima di eseguire l'autoset assicurarsi di avere effettuato correttamente tutte le operazioni di montaggio e di messa in sicurezza come prescritto dalle avvertenze per l'installazione del manuale della motorizzazione.

(\*\*) In funzione dell'analisi dei rischi potrebbe essere necessario comunque ricorrere alla applicazione di dispositivi di protezione sensibili

7.8) MENU STATISTICHE

Consente di visualizzare la versione della scheda, il numero di manovre totali (in centinaia), il numero di radiocomandi memorizzati e gli ultimi 30 errori (le prime 2 cifre indicano la posizione, le ultime 2 il codice errore). L'errore 01 è quello più recente.

7.9) MENU PASSWORD

Consente di impostare una password per la programmazione della scheda via rete U-link. Con la logica "LIVELLO PROTEZIONE" impostata a 1,2,3,4 viene richiesta per accedere ai menu di programmazione. Dopo 10 tentativi consecutivi di accesso falliti si dovranno attendere 3 minuti per un nuovo tentativo. Durante questo periodo ad ogni tentativo di accesso il display visualizza "BLOC". La password di default è 1234.

8) PRESSIONE FINECORSA CHIUSURA Fig.O Rif. A-B DIREZIONE APERTURA Fig.J

9) COLLEGAMENTO CON SCHEDE DI ESPANSIONE E PROGRAMMATORE PALMARE UNIVERSALE. (Fig.N) Fare riferimento al manuale specifico.

10) MODULI OPZIONALI U-LINK

Fare riferimento alle istruzioni dei moduli U-link. L'utilizzo di alcuni moduli comporta una riduzione della portata radio. Adeguare l'impianto con opportuna antenna accordata sui 433MHz

11) RIPRISTINO DELLE IMPOSTAZIONI DI FABBRICA (Fig.P)

**ATTENZIONE** riporta la centrale ai valori preimpostati da fabbrica e vengono cancellati tutti i radiocomandi in memoria.

**ATTENZIONE!** Un'errata impostazione può creare danni a persone, animali o cose.

- Togliere tensione alla scheda (Fig.P rif.1)
- Aprire l'ingresso Stop e premere contemporaneamente i tasti - e OK (Fig.P rif.2)
- Dare tensione alla scheda (Fig.P rif.3)
- Il display visualizza RST, entro 3s dare conferma premendo il tasto OK (Fig.P rif.4)
- Attendere che la procedura venga terminata (Fig.P rif.5)
- Procedura terminata (Fig.P rif.6)

**ATTENZIONE!** Un'errata impostazione può creare danni a persone, animali o cose.

**ATTENZIONE:** Verificare che il valore della forza d'impatto misurato nei punti previsti dalla norma EN12445, sia inferiore a quanto indicato nella norma EN 12453.

**Le forze di impatto possono essere ridotte mediante l'utilizzo di bordi deformabili.**

Per ottenere un risultato migliore, si consiglia di eseguire l'autoset con motori a riposo (cioè non surriscaldati da un numero considerevole di manovre consecutive).



TABELLA "A" - PARAMETRI - (PR-RP)

Parametro	Min.	Max.	Default	Personali	Definizione	Descrizione
tSFASAP	0	10	3		Tempo ritardo apertura motore 2 [s]	Tempo di ritardo all'apertura del motore 2 rispetto al motore 1.
tSFASch	0	25	6		Tempo di ritardo chiusura motore 1 [s]	Tempo di ritardo alla chiusura del motore 1 rispetto al motore 2. <b>NOTA:</b> se il tempo è impostato al massimo, il motore 1 attende la completa chiusura del motore 2 prima di partire.
tca	0	120	10		Tempo chiusura automatica [s]	Tempo di attesa prima della chiusura automatica.
tSGoAb. SEP.	1	180	40		Tempo sgombero zona semaforica [s]	Tempo di sgombero della zona interessata dal traffico regolato dal semaforo.
SPRALLAP	0	50	10		Spazio di rallentamento in apertura [%]	Spazio di rallentamento in apertura del/i motore/i, espresso in percentuale della corsa totale. <b>ATTENZIONE:</b> Dopo una modifica del parametro sarà necessaria una manovra completa senza interruzioni. <b>ATTENZIONE:</b> con "SET" a display non è attivo il rilevamento dell'ostacolo. <b>ATTENZIONE:</b> con attuatori con fermi integrati è obbligatorio il rallentamento sempre attivo ad un valore superiore a 5. <b>ATTENZIONE:</b> nel GIUNO lo spazio di rallentamento si imposta con i sensori scorrevoli



## MANUALE PER L'INSTALLAZIONE

D812939 00096\_01



Parametro	Min.	Max.	Default	Personali	Definizione	Descrizione
SPrALLch	0	50	10		Spazio di rallentamento in chiusura [%]	Spazio di rallentamento in chiusura del/i motore/i, espresso in percentuale della corsa totale. <b>ATTENZIONE:</b> Dopo una modifica del parametro sarà necessaria una manovra completa senza interruzioni. <b>ATTENZIONE: con "SET" a display non è attivo il rilevamento dell'ostacolo.</b> <b>ATTENZIONE:</b> con attuatori con fermi integrati è obbligatorio il rallentamento sempre attivo ad un valore superiore a 5. <b>ATTENZIONE: nel GIUNO lo spazio di rallentamento si imposta con i sensori scorrevoli</b>
SPdEcEL	0	50	15		Spazio di decelerazione [%]	Spazio di decelerazione (passaggio dalla velocità di regime alla velocità di rallentamento) sia in apertura che in chiusura del/i motore/i, espresso in percentuale della corsa totale. <b>ATTENZIONE: Dopo una modifica del parametro sarà necessaria una manovra completa senza interruzioni.</b> <b>ATTENZIONE: con "SET" a display non è attivo il rilevamento dell'ostacolo.</b>
APERT. PARZIALE	10	99	99		Apertura parziale M1 [%]	Spazio di apertura parziale in percentuale rispetto all'apertura totale, a seguito attivazione comando pedonale PED.
FORZA AP	1	99	50		Forza anta/e in apertura [%]	Forza esercitata dall'anta/e in apertura. Rappresenta la percentuale di forza erogata, oltre quella memorizzata durante l'autoset (e successivamente aggiornata), prima di generare un allarme ostacolo. Il parametro viene impostato automaticamente dall'autoset.  <b>ATTENZIONE: Influisce direttamente nella forza di impatto: verificare che con il valore impostato vengano rispettate le norme di sicurezza vigenti (*). Installare se necessario dispositivi di sicurezza antischiacciamento (**).</b>
FORZA ch	1	99	50		Forza anta/e in chiusura [%]	Forza esercitata dall'anta/e in chiusura. Rappresenta la percentuale di forza erogata, oltre quella memorizzata durante l'autoset (e successivamente aggiornata), prima di generare un allarme ostacolo. Il parametro viene impostato automaticamente dall'autoset.  <b>ATTENZIONE: Influisce direttamente nella forza di impatto: verificare che con il valore impostato vengano rispettate le norme di sicurezza vigenti (*). Installare se necessario dispositivi di sicurezza antischiacciamento (**).</b>
VELAP	15	99	99		Velocità in apertura [%]	Percentuale della velocità massima raggiungibile in apertura dal/i motore/i. <b>ATTENZIONE: Dopo una modifica del parametro sarà necessaria una manovra completa senza interruzioni.</b> <b>ATTENZIONE: con "SET" a display non è attivo il rilevamento dell'ostacolo.</b>
VELch	15	99	99		Velocità in chiusura [%]	Percentuale della velocità massima raggiungibile in chiusura dal/i motore/i. <b>ATTENZIONE: Dopo una modifica del parametro sarà necessaria una manovra completa senza interruzioni.</b> <b>ATTENZIONE: con "SET" a display non è attivo il rilevamento dell'ostacolo.</b>
VELrALL	15	99	25		Velocità rallentamento [%]	Velocità del/i motore/i in apertura e in chiusura nella fase di rallentamento, espressa in percentuale della velocità massima di regime. <b>ATTENZIONE: Dopo una modifica del parametro sarà necessaria una manovra completa senza interruzioni.</b> <b>ATTENZIONE: Con "SET" a display non è attivo il rilevamento dell'ostacolo.</b>
MANUTENZIONE	0	250	0		Programmazione numero manovre soglia manutenzione [in centinaia]	Permette di impostare un numero di manovre dopo il quale viene segnalata la richiesta di manutenzione sull'uscita AUX configurata come Manutenzione o Lampeggianti e Manutenzione

(\*) Nell'Unione Europea applicare la EN12453 per i limiti di forza, e la EN12445 per il metodo di misura.

(\*\*) Le forze di impatto possono essere ridotte mediante l'utilizzo di bordi deformabili.

TABELLA "B" - LOGICHE - (LòGic)

Logica	Definizione	Default	Barrare il settaggio eseguito	Opzioni
TIPO MOTORE	(Impostare il tipo di motore collegato alla scheda.)	0	0	Motori non attivi
			1	ELI 250 BT - non utilizzare
			2	PHOBOS N BT - non utilizzare
			3	IGEA BT - non utilizzare
			4	LUX BT - non utilizzare
			5	LUX G BT - non utilizzare
			6	SUB BT - non utilizzare
			7	KUSTOS BT A - PHOBOS BT A - non utilizzare
			8	GIUNO ULTRA BT A20 - GIUNO ULTRA BT A 50 - non utilizzare
			9	VIRGO SMART BT A - 5 FILI
10	VIRGO SMART BT A - 3 FILI			
TCA	Tempo Chiusura Automatica	0	0	Logica non attiva
			1	Attiva la chiusura automatica
Chiusura Rapida	Chiusura rapida	0	0	Logica non attiva
			1	Chiude dopo 3 secondi dal disimpegno delle fotocellule prima di attendere il termine del TCA impostato

Logica	Definizione	Default	Barrare il settaggio eseguito	Opzioni																					
NOV. PASSO PASSO	Movimento passo passo	0	0	Gli ingressi configurati come Start E, Start I, Ped funzionano con la logica 4 passi.																					
			1	Gli ingressi configurati come Start E, Start I, Ped funzionano con la logica 3 passi. L'impulso durante la fase di chiusura inverte il movimento.																					
			2	Gli ingressi configurati come Start E, Start I, Ped funzionano con la logica 2 passi. Ad ogni impulso inverte il movimento.																					
			<table border="1"> <thead> <tr> <th colspan="4">mov. passo passo</th> </tr> <tr> <th></th> <th>2 PASSI</th> <th>3 PASSI</th> <th>4 PASSI</th> </tr> </thead> <tbody> <tr> <td>CHIUSA</td> <td rowspan="2">APRE</td> <td rowspan="2">APRE</td> <td>APRE</td> </tr> <tr> <td>IN CHIUSURA</td> <td>STOP</td> </tr> <tr> <td>APERTA</td> <td rowspan="2">CHIUDE</td> <td rowspan="2">CHIUDE</td> <td>CHIUDE</td> </tr> <tr> <td>IN APERTURA</td> <td>STOP + TCA</td> </tr> <tr> <td>DOPO STOP</td> <td>APRE</td> <td>APRE</td> <td>APRE</td> </tr> </tbody> </table>		mov. passo passo					2 PASSI	3 PASSI	4 PASSI	CHIUSA	APRE	APRE	APRE	IN CHIUSURA	STOP	APERTA	CHIUDE	CHIUDE	CHIUDE	IN APERTURA	STOP + TCA	DOPO STOP
mov. passo passo																									
	2 PASSI	3 PASSI	4 PASSI																						
CHIUSA	APRE	APRE	APRE																						
IN CHIUSURA			STOP																						
APERTA	CHIUDE	CHIUDE	CHIUDE																						
IN APERTURA			STOP + TCA																						
DOPO STOP	APRE	APRE	APRE																						
PrERLL	Preallarme	0	0	Il lampeggiante si accende contemporaneamente alla partenza del/i motore/i.																					
			1	Il lampeggiante si accende circa 3 secondi prima della partenza del/i motore/i.																					
Uomo PRESENTE	Uomo presente	0	0	Funzionamento ad impulsi.																					
			1	Funzionamento ad Uomo Presente. L'ingresso 61 viene configurato come OPEN UP. L'ingresso 62 viene configurato come CLOSE UP. La manovra continua finché viene mantenuta la pressione sui tasti di OPEN UP o CLOSE UP.  <b>ATTENZIONE: non sono attive le sicurezze.</b>																					
			2	Funzionamento Uomo Presente Emergency. Normalmente funzionamento ad impulsi. Se la scheda fallisce i test delle sicurezze (fotocellula o costa, Er0x) per 3 volte consecutivamente, viene abilitato il funzionamento ad Uomo Presente attivo fino al rilascio dei tasti OPEN UP o CLOSE UP. L'ingresso 61 viene configurato come OPEN UP. L'ingresso 62 viene configurato come CLOSE UP.  <b>ATTENZIONE: con Uomo Presente Emergency non sono attive le sicurezze.</b>																					
bL INP AP	Blocca impulsi in apertura	0	0	L'impulso degli ingressi configurati come Start E, Start I, Ped hanno effetto durante l'apertura.																					
			1	L'impulso degli ingressi configurati come Start E, Start I, Ped non hanno effetto durante l'apertura.																					
bL INP TCA	Blocca impulsi in TCA	0	0	L'impulso degli ingressi configurati come Start E, Start I, Ped hanno effetto durante la pausa TCA.																					
			1	L'impulso degli ingressi configurati come Start E, Start I, Ped non hanno effetto durante la pausa TCA.																					
bL INP ch	Blocca impulsi in chiusura	0	0	L'impulso degli ingressi configurati come Start E, Start I, Ped hanno effetto durante la chiusura.																					
			1	L'impulso degli ingressi configurati come Start E, Start I, Ped non hanno effetto durante la chiusura.																					
colAR IETE AP	Colpo di ariete in apertura	0	0	Logica non attiva																					
			1	Prima di effettuare l'apertura il cancello spinge per circa 2 secondi in chiusura. Questo consente lo sgancio più agevole dell'elettroserratura. <b>IMPORTANTE - In assenza di adeguati fermi d'arresto meccanici, non usare questa funzione.</b>																					
colAR IETE ch	Colpo di ariete in chiusura	0	0	Logica non attiva																					
			1	Prima di effettuare la chiusura il cancello spinge per circa 2 secondi in apertura. Questo consente lo sgancio più agevole dell'elettroserratura. <b>IMPORTANTE - In assenza di adeguati fermi d'arresto meccanici, non usare questa funzione.</b>																					
Mant.blocco	Mantenimento blocco	0	0	Logica non attiva																					
			1	Se i motori rimangono fermi in posizione di completa apertura o completa chiusura per più di un'ora, vengono attivati per circa 3 secondi nella direzione di battuta. Tale operazione viene effettuata ogni ora. N.B.: Questa funzione ha lo scopo di compensare, nei motori oleodinamici l'eventuale riduzione di volume dell'olio dovuta alla diminuzione della temperatura durante le pause prolungate, ad esempio durante la notte, o dovute a trafilamenti interni. <b>IMPORTANTE - In assenza di adeguati fermi d'arresto meccanici, non usare questa funzione.</b>																					
PRESS Sbc	Pressione finecorsa chiusura	0	0	Il movimento viene fermato esclusivamente dall'intervento del finecorsa di chiusura, in questo caso è necessario provvedere ad una precisa regolazione dell'intervento del finecorsa di chiusura (Fig.G Rif.B).																					
			1	Da utilizzare in presenza di fermo meccanico di chiusura. Questa funzione attiva la pressione delle ante sul fermo meccanico, senza che questo venga considerato come ostacolo dal sensore amperostop. Lo stelo continua quindi la sua corsa per alcuni secondi dopo l'intercettazione del finecorsa di chiusura o fino all'arresto meccanico. In questo modo, anticipando leggermente l'intervento del finecorsa di chiusura, si avrà la perfetta battuta delle ante sul fermo di arresto (Fig.G Rif.A).																					
Ice	Funzione Ice	0	0	La soglia di intervento della protezione amperostop rimane fissa al valore impostato.																					
			1	La centrale esegue automaticamente ad ogni partenza una compensazione della soglia di intervento dell'allarme ostacolo. Verificare che il valore della forza d'impatto misurato nei punti previsti dalla norma EN12445, sia inferiore a quanto indicato nella norma EN 12453. Nel dubbio utilizzare dispositivi di sicurezza ausiliari. Questa funzione è utile nel caso di installazioni funzionanti a basse temperature. <b>ATTENZIONE: dopo avere attivato questa funzione è necessario effettuare una manovra di autoset.</b>																					

## MANUALE PER L'INSTALLAZIONE

D812939 00096\_01


Logica	Definizione	Default	Barrare il settaggio eseguito	Opzioni
<i>1 Not.Rtt</i>	<b>1 motore attivo</b>	0	0	Attivi entrambi i motori (2 ante).
			1	Attivo solo motore 1 (1 anta).
<i>Inu.*Not</i>	<b>Inversione dello sfasamento dei motori</b>	0	0	Apertura: M1 parte in anticipo rispetto a M2 (tempo di sfasamento in apertura). (Vedi Fig.J) Chiusura: M2 parte in anticipo rispetto a M1 (tempo di sfasamento in chiusura). (Vedi Fig.J) Manovra pedonale viene eseguita da M1
			1	Apertura: M2 parte in anticipo rispetto a M1 (tempo di sfasamento in apertura). (Vedi Fig.J) Chiusura: M1 parte in anticipo rispetto a M2 (tempo di sfasamento in chiusura). (Vedi Fig.J) Manovra pedonale viene eseguita da M2
<i>Inud Ir.E2. RP</i>	<b>Inversione direzione di apertura</b>	0	0	Funzionamento standard. (Vedi Fig.J)
			1	Viene invertito il verso di apertura rispetto al funzionamento standard (Vedi Fig.J)
<i>SAFE 1</i>	<b>Configurazione dell'ingresso di sicurezza SAFE 1. 72</b>	0	0	Ingresso configurato come Phot, fotocellula.
			1	Ingresso configurato come Phot test, fotocellula verificata.
			2	Ingresso configurato come Phot op, fotocellula attiva solo in apertura.
			3	Ingresso configurato come Phot op test, fotocellula verificata attiva solo in apertura.
			4	Ingresso configurato come Phot cl, fotocellula attiva solo in chiusura.
			5	Ingresso configurato come Phot cl test, fotocellula verificata attiva solo in chiusura.
			6	Ingresso configurato come Bar, costa sensibile.
<i>SAFE 2</i>	<b>Configurazione dell'ingresso di sicurezza SAFE 2. 74</b>	6	7	Ingresso configurato come Bar, costa sensibile verificata.
			8	Ingresso configurato come Bar 8k2.
			9	Ingresso configurato come Bar OP, costa sensibile con inversione attiva solo in apertura. In chiusura si ottiene lo stop del movimento.
			10	Ingresso configurato come Bar OP TEST, costa sensibile verificata con inversione attiva solo in apertura. In chiusura si ottiene lo stop del movimento.
			11	Ingresso configurato come Bar OP 8k2 costa sensibile con inversione attiva solo in apertura. In chiusura si ottiene lo stop del movimento.
			12	Ingresso configurato come Bar CL, costa sensibile con inversione attiva solo in chiusura. In apertura si ottiene lo stop del movimento.
			13	Ingresso configurato come Bar CL TEST, costa sensibile verificata con inversione attiva solo in chiusura. In apertura si ottiene lo stop del movimento.
<i>ic 1</i>	<b>Configurazione dell'ingresso di comando IC 1. 61</b>	0	14	Ingresso configurato come Bar CL 8k2 costa sensibile con inversione attiva solo in chiusura. In apertura si ottiene lo stop del movimento.
			0	Ingresso configurato come Start E.
			1	Ingresso configurato come Start I.
			2	Ingresso configurato come Open.
<i>ic 2</i>	<b>Configurazione dell'ingresso di comando IC 2. 62</b>	4	3	Ingresso configurato come Close.
			4	Ingresso configurato come Ped.
			5	Ingresso configurato come Timer.
<i>AUX 0</i>	<b>Configurazione dell'uscita AUX 0. 20-21</b>	6	6	Ingresso configurato come Timer Pedonale.
			0	Uscita configurata come 2° Canale Radio.
			1	Uscita configurata come SCA, Spia Cannello Aperto.
<i>AUX 3</i>	<b>Configurazione dell'uscita AUX 3. 26-27</b>	0	2	Uscita configurata come comando Luce Cortesia.
			3	Uscita configurata come comando Luce Zona.
			4	Uscita configurata come Luce scale.
			5	Uscita configurata come Allarme.
			6	Uscita configurata come Lampeggiante.
			7	Uscita configurata come Serratura a scatto
			8	Uscita configurata come Serratura a magnete
			9	Uscita configurata come Manutenzione
			10	Uscita configurata come Lampeggiante e Manutenzione.
			<i>cod F 155o</i>	<b>Codice Fisso</b>
1	La ricevente risulta configurata per il funzionamento in modalità codice fisso. Vengono accettati i Cloni a Codice Fisso.			

Logica	Definizione	Default	Barrare il settaggio eseguito	Opzioni
Livello Protezione	Impostazione del livello di protezione	0	0	<p><b>A</b> - Non è richiesta la password per accedere ai menu di programmazione</p> <p><b>B</b> - Abilita la memorizzazione via radio dei radiocomandi. Questa modalità viene eseguita nei pressi del quadro di comando e non richiede l'accesso: - Premere in sequenza il tasto nascosto e il tasto normale (T1-T2-T3-T4) di un radiocomando già memorizzato in modalità standard attraverso il menu radio. - Premere entro 10s il tasto nascosto ed il tasto normale (T1-T2-T3-T4) di un radiocomando da memorizzare. La ricevente esce dalla modalità programmazione dopo 10s, entro questo tempo è possibile inserire ulteriori nuovi radiocomandi ripetendo il punto precedente.</p> <p><b>C</b> - Abilita l'inserimento automatico via radio dei cloni. Consente ai cloni generati con programmatore universale ed ai Replay programmati di aggiungersi alla memoria del ricevitore.</p> <p><b>D</b> - Abilita l'inserimento automatico via radio dei replay. Consente ai Replay programmati di aggiungersi alla memoria del ricevitore.</p> <p><b>E</b> - Risulta possibile modificare i parametri della scheda via rete U-link</p>
			1	<p><b>A</b> - Viene richiesta la password per accedere ai menu di programmazione. La password di default è 1234. Rimane invariato rispetto al funzionamento 0 le funzioni B - C - D - E</p>
			2	<p><b>A</b> - Viene richiesta la password per accedere ai menu di programmazione. La password di default è 1234.</p> <p><b>B</b> - Viene disabilitato la memorizzazione via radio dei radiocomandi.</p> <p><b>C</b> - Viene disabilitato l'inserimento automatico via radio dei cloni. Rimane invariato rispetto al funzionamento 0 le funzioni D - E</p>
			3	<p><b>A</b> - Viene richiesta la password per accedere ai menu di programmazione. La password di default è 1234.</p> <p><b>B</b> - Viene disabilitato la memorizzazione via radio dei radiocomandi.</p> <p><b>D</b> - Viene disabilitato l'inserimento automatico via radio dei Replay. Rimane invariato rispetto al funzionamento 0 le funzioni C - E</p>
			4	<p><b>A</b> - Viene richiesta la password per accedere ai menu di programmazione. La password di default è 1234.</p> <p><b>B</b> - Viene disabilitato la memorizzazione via radio dei radiocomandi.</p> <p><b>C</b> - Viene disabilitato l'inserimento automatico via radio dei cloni.</p> <p><b>D</b> - Viene disabilitato l'inserimento automatico via radio dei Replay.</p> <p><b>E</b> - Viene disabilitata la possibilità di modificare i parametri della scheda via rete U-link I radiocomandi vengono memorizzati solo utilizzando l'apposito menu Radio. <b>IMPORTANTE:</b> Tale elevato livello di sicurezza impedisce l'accesso sia ai cloni indesiderati, che ai disturbi radio eventualmente presenti.</p>
Modo SERIALE	Modo seriale (Identifica come si configura la scheda in una connessione di rete BFT.)	0	0	SLAVE standard: la scheda riceve e comunica comandi/diagnostica/ecc.
			1	MASTER standard: la scheda invia comandi di attivazione (START, OPEN, CLOSE, PED, STOP) ad altre schede.
Indirizzo	Indirizzo	0	[ ____ ]	Identifica l'indirizzo da 0 a 119 della scheda in una connessione di rete BFT locale. (vedi paragrafo MODULI OPZIONALI U-LINK)
EXP 11	Configurazione dell'ingresso EXP11 nella scheda di espansione ingressi/ uscite. 1-2	1	0	Ingresso configurato come comando Start E.
			1	Ingresso configurato come comando Start I.
			2	Ingresso configurato come comando Open.
			3	Ingresso configurato come comando Close.
			4	Ingresso configurato come comando Ped.
			5	Ingresso configurato come comando Timer.
			6	Ingresso configurato come comando Timer Pedonale.
			7	Ingresso configurato come sicurezza Phot, fotocellula.
			8	Ingresso configurato come sicurezza Phot op, fotocellula attiva solo in apertura.
			9	Ingresso configurato come sicurezza Phot cl, fotocellula attiva solo in chiusura.
			10	Ingresso configurato come sicurezza Bar, costa sensibile.
			11	Ingresso configurato come sicurezza Bar OP, costa sensibile con inversione attiva solo in apertura, in chiusura si ottiene lo stop del movimento.
			12	Ingresso configurato come sicurezza Bar CL, costa sensibile con inversione attiva solo in chiusura, in apertura si ottiene lo stop del movimento.
			13	Ingresso configurato come sicurezza Phot test, fotocellula verificata. L'ingresso 3 (EXP12) della scheda di espansione ingressi/ uscite viene commutato automaticamente in ingresso verifica dispositivi di sicurezza, EXPFAULT1.
			14	Ingresso configurato come sicurezza Phot op test, fotocellula verificata attiva solo in apertura. L'ingresso 3 (EXP12) della scheda di espansione ingressi/ uscite viene commutato automaticamente in ingresso verifica dispositivi di sicurezza, EXPFAULT1.
			15	Ingresso configurato come sicurezza Phot cl test, fotocellula verificata attiva solo in chiusura. L'ingresso 3 (EXP12) della scheda di espansione ingressi/ uscite viene commutato automaticamente in ingresso verifica dispositivi di sicurezza, EXPFAULT1.
			16	Ingresso configurato come sicurezza Bar, costa sensibile verificata. L'ingresso 3 (EXP12) della scheda di espansione ingressi/ uscite viene commutato automaticamente in ingresso verifica dispositivi di sicurezza, EXPFAULT1.
			17	Ingresso configurato come sicurezza Bar OP test, costa sensibile verificata con inversione attiva solo in apertura, in chiusura si ottiene lo stop del movimento. L'ingresso 3 (EXP12) della scheda di espansione ingressi/ uscite viene commutato automaticamente in ingresso verifica dispositivi di sicurezza, EXPFAULT1.
			18	Ingresso configurato come sicurezza Bar CL test, costa sensibile verificata con inversione attiva solo in chiusura, in apertura si ottiene lo stop del movimento. L'ingresso 3 (EXP12) della scheda di espansione ingressi/ uscite viene commutato automaticamente in ingresso verifica dispositivi di sicurezza, EXPFAULT1.



Logica	Definizione	Default	Barrare il settaggio eseguito	Opzioni
<i>EHP12</i>	<b>Configurazione dell'ingresso EXPI2 nella scheda di espansione ingressi/uscite. 1-3</b>	0	0	Ingresso configurato come comando Start E.
			1	Ingresso configurato come comando Start I.
			2	Ingresso configurato come comando Open.
			3	Ingresso configurato come comando Close.
			4	Ingresso configurato come comando Ped.
			5	Ingresso configurato come comando Timer.
			6	Ingresso configurato come comando Timer Pedonale.
			7	Ingresso configurato come sicurezza Phot, fotocellula.
			8	Ingresso configurato come sicurezza Phot op, fotocellula attiva solo in apertura.
			9	Ingresso configurato come sicurezza Phot cl, fotocellula attiva solo in chiusura.
			10	Ingresso configurato come sicurezza Bar, costa sensibile.
			11	Ingresso configurato come sicurezza Bar OP, costa sensibile con inversione attiva solo in apertura, in chiusura si ottiene lo stop del movimento.
12	Ingresso configurato come sicurezza Bar CL, costa sensibile con inversione attiva solo in chiusura, in apertura si ottiene lo stop del movimento.			
<i>EHP01</i>	<b>Configurazione dell'uscita EXPO2 nella scheda di espansione ingressi/uscite. 4-5</b>	11	0	Uscita configurata come 2° Canale Radio.
			1	Uscita configurata come SCA, Spia Cannello Aperto.
			2	Uscita configurata come comando Luce Cortesia.
			3	Uscita configurata come comando Luce Zona.
			4	Uscita configurata come Luce scale.
<i>EHP02</i>	<b>Configurazione dell'uscita EXPO2 nella scheda di espansione ingressi/uscite. 6-7</b>	11	5	Uscita configurata come Allarme.
			6	Uscita configurata come Lampeggiante.
			7	Uscita configurata come Serratura a scatto.
			8	Uscita configurata come Serratura a magnete.
			9	Uscita configurata come Manutenzione.
			10	Uscita configurata come Lampeggiante e Manutenzione.
11	Uscita configurata come Gestione semaforo con scheda TLB.			
<i>SEMPRELAMP.</i>	<b>Prelampeggio semaforo</b>	0	0	Prelampeggio escluso.
			1	Luci rosse lampeggianti, per 3 secondi, ad inizio manovra.
<i>SEMPROSSO FISSO</i>	<b>Semaforo rosso fisso</b>	0	0	Luci rosse spente a cancello chiuso.
			1	Luci rosse accese a cancello chiuso.

**TABELLA "C" - MENU RADIO (r-Rd ia)**

Logica	Descrizione
<i>AGG Start</i>	<b>Aggiungi Tasto start</b> associa il tasto desiderato al comando Start
<i>AGG 2ch</i>	<b>Aggiungi Tasto 2ch</b> associa il tasto desiderato al comando 2° canale radio. Se nessuna uscita è configurata come Uscita 2° canale radio, il 2° canale radio comanda l'apertura pedonale.
<i>EL IN 64</i>	<b>Elimina Lista</b>  <b>ATTENZIONE!</b> Rimuove completamente dalla memoria della ricevente tutti i radiocomandi memorizzati.
<i>cod rH</i>	<b>Letture codice ricevitore</b> Visualizza il codice ricevitore necessario per la clonazione dei radiocomandi.
<i>Wk</i>	<b>ON</b> = Abilita la programmazione a distanza delle schede tramite un trasmettitore W LINK precedentemente memorizzato. Questa abilitazione rimane attiva 3 minuti dall'ultima pressione del radiocomando W LINK. <b>OFF</b> = Programmazione W LINK disabilitata.

# ACCESS MENUS Fig. 2

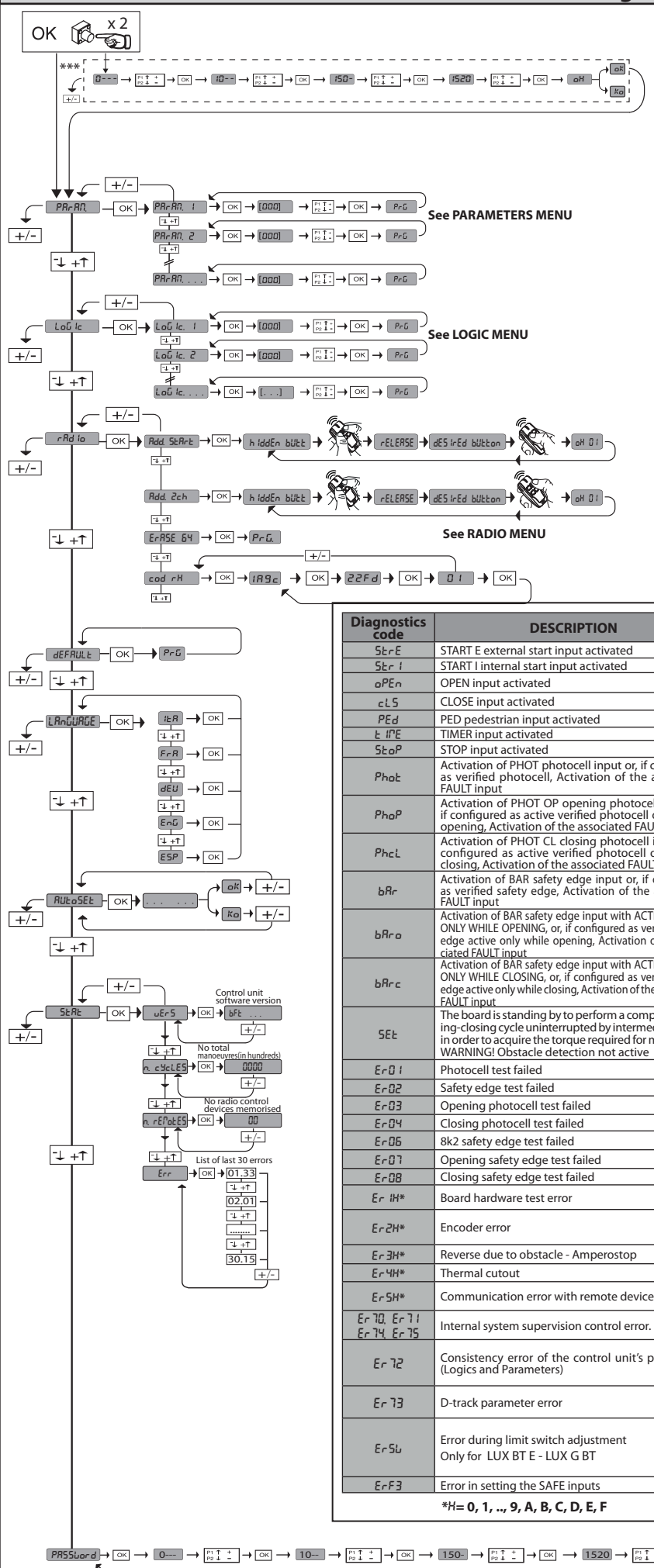
D812939 00096\_01

\*\*\* Password entry.  
Request with Protection Level  
logic set to 1, 2, 3, 4

### LEGENDA

+ ↑ Scroll up  
 - ↓ Scroll down  
 OK ↵ Confirm/Switch on display  
 + ⊖ Exit Menu  
 - ⊖ Exit Menu

C = SWC2 motor 2 closing limit switch input activated  
 O = SWO2 motor 2 opening limit switch input activated  
 C = SWC1 motor 1 closing limit switch input activated  
 O = SWO1 motor 1 opening limit switch input activated  
 Instantaneous force motor 2  
 Instantaneous force motor 1



Diagnostics code	DESCRIPTION	NOTES
St r E	START E external start input activated	
St r I	START I internal start input activated	
oPE n	OPEN input activated	
cLS	CLOSE input activated	
PE d	PED pedestrian input activated	
t I ME	TIMER input activated	
St o P	STOP input activated	
Pho t	Activation of PHOT photocell input or, if configured as verified photocell, Activation of the associated FAULT input	
Pho P	Activation of PHOT OP opening photocell input or, if configured as active verified photocell only when opening, Activation of the associated FAULT input	
Phc L	Activation of PHOT CL closing photocell input or, if configured as active verified photocell only when closing, Activation of the associated FAULT input	
bRr	Activation of BAR safety edge input or, if configured as verified safety edge, Activation of the associated FAULT input	
bRr o	Activation of BAR safety edge input with ACTIVE reversal ONLY WHILE OPENING, or, if configured as verified safety edge active only while opening, Activation of the associated FAULT input	
bRr c	Activation of BAR safety edge input with ACTIVE reversal ONLY WHILE CLOSING, or, if configured as verified safety edge active only while closing, Activation of the associated FAULT input	
SEt	The board is standing by to perform a complete opening-closing cycle uninterrupted by intermediate stops in order to acquire the torque required for movement. WARNING! Obstacle detection not active	
Er D I	Photocell test failed	Check photocell connection and/or logic settings
Er D2	Safety edge test failed	Check safety edge connection and/or logic settings
Er D3	Opening photocell test failed	Check photocell connection and/or parameter/logic setting
Er D4	Closing photocell test failed	Check photocell connection and/or parameter/logic setting
Er D5	8k2 safety edge test failed	Check safety edge connection and/or parameter/logic settings
Er D7	Opening safety edge test failed	Check safety edge connection and/or parameter/logic settings
Er D8	Closing safety edge test failed	Check safety edge connection and/or parameter/logic settings
Er IH*	Board hardware test error	- Check connections to motor - Hardware problems with board (contact technical assistance)
Er 2H*	Encoder error	- Motor power or encoder signal cables inverted/disconnected. - Actuator movement is too slow or stopped with respect to programmed operation.
Er 3H*	Reverse due to obstacle - Amperostop	Check for obstacles in path
Er 4H*	Thermal cutout	Allow automated device to cool
Er 5H*	Communication error with remote devices	Check connection with serial-connected accessory devices and/or expansion boards
Er 70, Er 71, Er 74, Er 75	Internal system supervision control error.	Try switching the board off and back on again. If the problem persists, contact the technical assistance department.
Er 72	Consistency error of the control unit's parameters (Logics and Parameters)	Pressing OK the detected settings are confirmed. The board will keep on working with the detected settings. ⚠ <b>The board settings must be checked</b> (Parameters and Logics)
Er 73	D-track parameter error	Pressing OK, the board will keep on working with D-track as a default. ⚠ <b>An autoset is required</b>
Er 5L	Error during limit switch adjustment Only for LUX BT E - LUX G BT	- Repeat the limit switch adjustment procedure. - Try moving the maximum limits of both the opening and closing limit switches. - Caution: the last centimetre of the piston's stroke, during either opening or closing, cannot be used.
Er F3	Error in setting the SAFE inputs	Check the setting of the SAFE inputs is correct

\*H= 0, 1, .., 9, A, B, C, D, E, F

ENGLISH

## OPERATOR

### 1) GENERAL OUTLINE

Low-voltage operator (24V $\overline{\text{---}}$ ) suitable for residential use. Designed for swing gates having small-sized pillars. The operating arm, with its special antishearing shape, allows the leaves to be manoeuvred even when the operator is positioned well away from their fulcrum. The irreversible electromechanical gearmotor keeps the gate locked in the closing and opening positions.

The release lever, fitted to the outside of each operator, allows the manual manoeuvre to be carried out very easily.

**ATTENTION!** The **VIRGO SMART BT A** model controller is not equipped with mechanical torque adjustment. It is compulsory to use a control panel of the same manufacturer, in compliance with the basic safety requirements of directives 2014/35/CE, 2014/30/CE, 2006/42/CEE equipped with appropriate electric adjustment of the torque.

Before carrying out the manual manoeuvre make sure that this operation will not create a dangerous situations.

Check in the relevant literature that the thermal field in the working area is suitable for the operator.

Make sure that the movement of the door does not cause entrapment risks between the movable and fixed parts of the door.

If swing gates with built-in doors are used, the motor must not run when the door is left open.

**WARNING!** The operator must be installed by a qualified technician as special safety components are used for every specific site and therefore safety depends on installation.

(Fig. D Ref.1).

Fig. C illustrates the most common types of installation:

Ref.2: 90° opening, position A and B as per the drawing

Ref.3: 90° opening, position B maximum

Ref.4: 120° opening, position A and B as per the drawing

Ref.5: 90° outward opening

See table for other installation positions and relative lever angles.

Position the fixing bracket respecting the positions in fig.C.

The pillar surface, where the bracket is fixed, must be flat and parallel to the leaf. Use screws and expansion plugs adequate for the type of pillar. In the case where the pillar surface is irregular, use expansion plugs with studs, in order to be able to adjust the fixing bracket parallel to the leaf (fig.D Ref.4).

- Assemble the lever arm as in fig.E.

DX = fitting to right leaf

SX = fitting to left leaf

Choose the most suitable position for fixing bracket "F" to the leaf.

- Insert the lever arm "L" into the output shaft of the gearmotor and secure it using the special pin "P" and the self-locking nut "D".
- Release the actuator by operating the release lever to allow easy movement of the arm (see paragraph "EMERGENCY MANOEUVRE").
- Open the gearmotor cover and fasten it to the plate as shown in Fig.F Ref.1-2.
- Fix the leaf bracket Fig. F
- Fix the drive bracket "F" to the leaf.
- The correct position that the actuator arm must assume depends on the installation. The attachment point to the leaf is ascertained by positioning the arm in such a way as to respect the position shown in fig.C Ref.1.
- With the operator released, check the arm for correct movement.
- Repeat the same procedure for the other leaf.

2) TECHNICAL SPECIFICATIONS	
Motor	24V $\overline{\text{---}}$ 2500 min <sup>-1</sup>
Power	110W
Insulation class	F
Lubrication	Permanent grease
Reduction ratio	1-1224
Output shaft revolutions	2 min <sup>-1</sup> MAX
Opening time 90°	14s
Torque supplied	170 Nm
Max leaf weight and length	2000N (~200kg) for 2m long leaf
Impact reaction:	Integrated torque limiter on THALIA control panel
Motion drive	Lever arm
Stop	Incorporated electrical limit switches + mechanical locks
Manual manoeuvre	Mechanical lever release with key
Number of manoeuvres in 24h	60
Environmental conditions	from -20 to +55 °C
Degree of protection	IP44
Operator weight	8kg
Dimensions	see fig.B
Sound pressure	<70dB(A)
Number of manoeuvres	20 cycle/h

### 5) LIMIT SWITCH ADJUSTMENT AND FIXING OF STOP BLOCKS.

The VIRGO SMART BT A actuator is equipped with limit-switch mechanical stop blocks, which make the installation of ground stops unnecessary.

Adjust the limit switches as described in paragraph "Motor connection and limit switch adjustment in the THALIA control panel section.

Referring to Fig. G, proceed as follows:

- Identify the opening and closing limit switch points and fix the stop blocks so that the lever arm comes into contact **slightly after the limit switches have been activated.**

### 6) EMERGENCY MANOEUVRE (Fig.1)

In the case where the power supply is off, or any faults are present, the manual emergency manoeuvre can be carried out by operating the external release lever (Fig.1 rif.5).

- Insert the release key and turn it anticlockwise (Fig.1 ref.B).
- Move lever "S" until the lock is released (Fig.1 ref.B).
- Push the leaf slowly to open or close the gate. (Fig.1 ref.C)

To reactivate motor-driven operation, turn the key clockwise to free the lever from its released position, then return it to its initial position for normal operation.

### 7) MANUAL WIRE RELEASE DEVICE (Fig.H)

The manual emergency release can be operated by a wire device:

- Take all the metal cable out of the sheath and insert it into the release lever.
- Lock the sheath and suitably adjust its position by means of the appropriate screw.
- The cover is provided with a section to be torn off for the sheath to go through.
- For further information, refer to the specific instructions for the release device.

### 8) AUTOMATION CHECK

Before allowing the automation to be used normally, carry out the following procedure very carefully:

- Check the correct functioning of all safety devices (limit microswitches, photocells, sensitive edges etc.).
- Check that the thrust (anti-squash) force of the leaf is within the limits set by current regulations.
- Check the manual opening command.
- Check the opening and closing operations with the control devices in use.
- Check the standard and customised electronic functioning logic.

### 9) AUTOMATION OPERATION

Since the automation can be remote-controlled by means of a remote control device or a start button, and so out of sight, the good working order of all the safety devices should be checked regularly. In the event of any anomalous functioning of the safety devices, consult a specialised technician immediately. Keep children at a safe distance from the automation operation area.

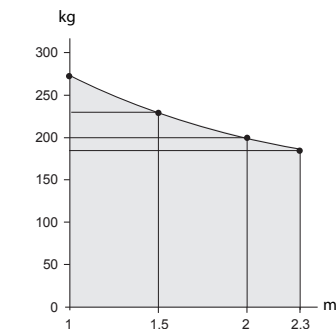
### 10) CONTROL

The automation is used for the power-operated opening and closing of the gate. The control can be of a number of types (manual, remote-controlled, magnetic badge access control, etc.) depending on requirements and the characteristics of the installation. See the specific instructions for the various control systems. Users of the automation must be instructed about its control and operation.

### 11) MAINTENANCE

Disconnect the power supply when carrying out any maintenance operations.

- Lubricate the **VIRGOs** of the manoeuvring arm regularly.
- Clean the lenses of the photocells every so often.
- Have a qualified person (installer) check correct motor torque setting.
- In the event of any anomalous functioning which cannot be resolved, disconnect the power supply and contact a specialised technician (installer). Whilst the automation is out of order, activate the manual release to allow manual opening and closing.



### 3) OPERATOR INSTALLATION

#### 3.1) Preliminary checks

Check that:

- The gate structure is sufficiently sturdy and rigid. The fixing position must be worked out according to the leaf structure. In any case, the manoeuvring arm must push against a reinforced leaf point. (Fig.C)
- The leaves can be moved manually along their entire stroke. If the gate has not been installed recently, check the wear condition of all its components. Repair or replace defective and worn parts. Operator reliability and safety are directly affected by the condition of the gate structure.

#### 4) SUPPORT PLATE FIXING

The operator is supplied with a fixing bracket and lever arm.

Having identified the leaf reinforcement point, with the gate closed, trace an imaginary horizontal line from the centre of the reinforcement point to the pillar

## CONTROL PANEL

### 1) GENERAL INFORMATION

The **THALIA** control panel comes with standard factory settings. Any change must be made using the programmer with built-in display or universal handheld programmer. The Control unit completely supports the EELINK protocol. Its main features are:

- Control of 1 or 2 24V BT motors  
Note: 2 motors of the same type must be used.
- Electronic torque control with obstacle detection
- Limit switch control inputs based on motor selected
- Separate inputs for safety devices
- Built-in radio receiver rolling code with transmitter cloning.

The board has a terminal strip of the removable kind to make maintenance or replacement easier. It comes with a series of prewired jumpers to make the installer's job on site easier.

**The jumpers concern terminals: 70-71, 70-72, 70-74. If the above-mentioned terminals are being used, remove the relevant jumpers.**

### TESTING

The **THALIA** panel controls (checks) the start relays and safety devices (photo-cells) before performing each opening and closing cycle.

If there is a malfunction, make sure that the connected devices are working properly and check the wiring.

AUX 3	NO contact (24V~/max.1A)
Fuses	see <b>Fig. K</b>
N° of combinations	4 billion
Max.n° of transmitters that can be memorized	63

(\*other voltages to order)

### Usable transmitter versions:

**All ROLLING CODE transmitters compatible with ((CR-Ready))**

### 2.1) VIRGO BAT BATTERY KIT (OPTIONAL)

### 3) TUBE ARRANGEMENT Fig.A

Arrange the electrical installation as shown in fig.A. Keep the mains voltage connections definitely separate from the very low voltage connections (24V).

For this purpose, the operator is provided with appropriate fittings, indicated in Fig.A, for a spiral flexible raceway with an inside diameter of 20:

- P1 input for mains power supply.
- P2/P3 inputs for safety devices and accessories.

For the mains power supply, use the appropriate cable clamp (Fig.A -"S").

### 4) TERMINAL BOARD WIRING Fig.K

**WARNINGS** - When performing wiring and installation, refer to the standards in force and, whatever the case, apply good practice principles. Wires carrying different voltages must be kept physically separate from each other, or they must be suitably insulated with at least 1mm of additional insulation. Wires must be secured with additional fastening near the terminals, using devices such as cable clamps.

All connecting cables must be kept far enough away from the dissipater.

**WARNING! For connection to the mains power supply, use a multicore cable with a cross-sectional area of at least 3x1.5mm<sup>2</sup> of the kind provided for by the regulations in force. To connect the motors, use a cable with a cross-sectional area of at least 1.5mm<sup>2</sup> of the kind provided for by the regulations in force. The cable must be type H05RN-F at least.**

### 5) MOTOR CONNECTION AND LIMIT SWITCH ADJUSTMENT (Fig. J)

With the gate completely closed and open, rotate the corresponding cam until you hear the relevant limit microswitch click and lock in position with the appropriate screws.

Check the limit switches have activated correctly, starting some motorized opening and closing complete cycles.

### 2) TECHNICAL SPECIFICATIONS

Power supply	220-230V 50/60 Hz*
Low voltage/mains insulation	> 2MOhm 500V ---
Operating temperature range	-20 / +55°C
Thermal overload protection	Software
Dielectric rigidity	mains/LV 3750V~ for 1 minute
Motor output current	max. 7.5A+7.5A
Motor relay switching current	10A
Maximum motor power	180W + 180W (24V ---)
Accessories power supply	24V~ (demand max. 1A) 24V~safe
AUX 0	NO 24V ---powered contact (max.1A)

	Terminal	Definition	Description
Power supply	L	LINE	Single-phase power supply 220-230V 50/60 Hz*
	N	NEUTRAL	
	JP5	TRANSF PRIM	Transformer primary winding connection, 220-230V.
	JP7		
	JP21	TRANSF SEC	Board power supply: 24V~ Transformer secondary winding 24V= Buffer battery power supply
Motor	10	MOT1 +	Connection motor 1. Time lag during closing. Check connections shown in Fig.J
	11	MOT1 -	
	14	MOT2 +	Connection motor 2. Time lag during opening. Check connections shown in Fig.J
	15	MOT2 -	
Aux	20	AUX 0 - 24V POWERED CONTACT (N.O.) (MAX. 1A)	AUX 0 configurable output - Default setting FLASHING LIGHT. 2ND RADIO CHANNEL/ SCA GATE OPEN LIGHT/ COURTESY LIGHT command/ ZONE LIGHT command/ STAIR LIGHT/ GATE OPEN ALARM/ FLASHING LIGHT/ SOLENOID LATCH/ MAGNETIC LOCK/ MAINTENANCE/ FLASHING LIGHT AND MAINTENANCE. Refer to "AUX output configuration" table.
	21		
	26	AUX 3 - FREE CONTACT (N.O.) (Max. 24V 1A)	AUX 3 configurable output - Default setting 2ND RADIO CHANNEL Output. 2ND RADIO CHANNEL/ SCA GATE OPEN LIGHT/ COURTESY LIGHT command/ ZONE LIGHT command/ STAIR LIGHT/ GATE OPEN ALARM/ FLASHING LIGHT/ SOLENOID LATCH/ MAGNETIC LOCK. Refer to "AUX output configuration" table.
	27		
Limit switch for VIRGO SMART BT A 5 wires	41	+ REF SWE	Limit switch common
	42	SWC 1	Motor 1 closing limit switch SWC1 (N.C.).
	43	SWO 1	Motor 1 opening limit switch SWO1 (N.C.).
	44	SWC 2	Motor 2 closing limit switch SWC2 (N.C.).
	45	SWO 2	Motor 2 opening limit switch SWO2 (N.C.).
Limit switch for VIRGO SMART BT A 3 wires	42	SW 1	Limit switch control motor 1. For actuators with single-wire limit switch control.
	43	SW 2	Limit switch control motor 2. For actuators with single-wire limit switch control.
Accessories power supply	50	24V-	Accessories power supply output.
	51	24V+	
	52	24 Vsafe+	Tested safety device power supply output (photocell transmitter and safety edge transmitter). Output active only during operating cycle.
Commands	60	Common	IC 1 and IC 2 inputs common
	61	IC 1	Configurable command input 1 (N.O.) - Default START E. START E / START I / OPEN / CLOSE / PED / TIMER / TIMER PED Refer to the "Command input configuration" table.
	62	IC 2	Configurable command input 2 (N.O.) - Default PED. START E / START I / OPEN / CLOSE / PED / TIMER / TIMER PED Refer to the "Command input configuration" table.



# INSTALLATION MANUAL

D812939 00096\_01

	Terminal	Definition	Description
<b>Safety devices</b>	70	Common	STOP, SAFE 1 and SAFE 2 inputs common
	71	STOP	The command stops movement. (N.C.) If not used, leave jumper inserted.
	72	SAFE 1	Configurable safety input 1 (N.C.) - Default PHOT. PHOT / PHOT TEST / PHOT OP / PHOT OP TEST / PHOT CL / PHOT CL TEST / BAR / BAR TEST / BAR 8K2 / BAR OP / BAR OP TEST / BAR 8K2 OP / BAR CL / BAR CL TEST / BAR 8K2 CL Refer to the "Safety input configuration" table.
	73	FAULT 1	Test input for safety devices connected to SAFE 1.
	74	SAFE 2	Configurable safety input 2 (N.C.) - Default BAR. PHOT / PHOT TEST / PHOT OP / PHOT OP TEST / PHOT CL / PHOT CL TEST / BAR / BAR TEST / BAR 8K2 / BAR OP / BAR OP TEST / BAR 8K2 OP / BAR CL / BAR CL TEST / BAR 8K2 CL Refer to the "Safety input configuration" table.
	75	FAULT 2	Test input for safety devices connected to SAFE 2.
<b>Antenna</b>	Y	ANTENNA	Antenna input.
	#	SHIELD	Use an antenna tuned to 433MHz. Use RG58 coax cable to connect the Antenna and Receiver. Metal bodies close to the antenna can interfere with radio reception. If the transmitter's range is limited, move the antenna to a more suitable position.

## AUX output configuration

Aux logic= 0 - 2ND RADIO CHANNEL output. Contact stays closed for 1s when 2nd radio channel is activated.
Aux logic= 1 - SCA GATE OPEN LIGHT output. Contact stays closed during opening and with leaf open, intermittent during closing, open with leaf closed.
Aux logic= 2 - COURTESY LIGHT command output. Contact stays on for 90 seconds after the last operation.
Aux logic= 3 - ZONE LIGHT command output. Contact stays closed for the full duration of operation.
Aux logic= 4 - STAIR LIGHT output. Contact stays closed for 1 second at start of operation.
Aux logic= 5 - GATE OPEN ALARM output. Contact stays closed if the leaf stays open for double the set TCA time.
Aux logic= 6 - FLASHING LIGHT output. Contact stays closed while leaves are operating.
Aux logic= 7 - SOLENOID LATCH output. Contact stays closed for 2 seconds each time gate is opened.
Aux logic= 8 - MAGNETIC LOCK output. Contact stays closed while gate is closed.
Aux logic= 9 - MAINTENANCE output. Contact stays closed once the value set for the Maintenance parameter is reached, to report that maintenance is required.
Aux logic= 10 - FLASHING LIGHT AND MAINTENANCE output. Contact stays closed while leaves are operating. If the value set for the Maintenance parameter is reached, once the gate has finished moving and the leaf is closed, the contact closes for 10 sec. and opens for 5 sec. 4 times to report that maintenance is required.

## Command input configuration

IC logic= 0 - Input configured as Start E. Operation according to 5tEP-bY-5tEP P <sub>0u</sub> . logic. External start for traffic light control.
IC logic= 1 - Input configured as Start I. Operation according to 5tEP-bY-5tEP P <sub>0u</sub> . logic. Internal start for traffic light control.
IC logic= 2 - Input configured as Open. The command causes the leaves to open. If the input stays closed, the leaves stay open until the contact is opened. When the contact is open, the automated device closes following the TCA time, where activated.
IC logic= 3 - Input configured as Closed. The command causes the leaves to close.
IC logic= 4 - Input configured as Ped. The command causes the leaf to open to the pedestrian (partial) opening position. Operation according to 5tEP-bY-5tEP. logic
IC logic= 5 - Input configured as Timer. Operation same as open except closing is guaranteed even after a mains power outage.
IC logic= 6 - Input configured as Timer Ped. The command causes the leaf to open to the pedestrian (partial) opening position. If the input stays closed, the leaf stays open until the contact is opened. If the input stays closed and a Start E, Start I or Open command is activated, a complete opening-closing cycle is performed before returning to the pedestrian opening position. Closing is guaranteed even after a mains power outage.

## Safety input configuration

SAFE logic= 0 - Input configured as Phot (photocell) non tested (*). (fig.M, ref.1). Enables connection of devices not equipped with supplementary test contacts. When beam is broken, photocells are active during both opening and closing. When beam is broken during closing, movement is reversed only once the photocell is cleared. If not used, leave jumper inserted.
SAFE logic= 1 - Input configured as Phot test (tested photocell). (fig.M, ref.2). Switches photocell testing on at start of operation. When beam is broken, photocells are active during both opening and closing. When beam is broken during closing, movement is reversed only once the photocell is cleared.
SAFE logic= 2 - Input configured as Phot op (photocell active during opening only) non tested (*). (fig.M, ref.1). Enables connection of devices not equipped with supplementary test contacts. In the event beam is broken, photocell operation is disabled during closing. During opening, stops motion for as long as the photocell beam stays broken. If not used, leave jumper inserted.
SAFE logic= 3 - Input configured as Phot op test (tested photocell active during opening only) (fig.M, ref.2). Switches photocell testing on at start of operation. In the event beam is broken, photocell operation is disabled during closing. During opening, stops motion for as long as the photocell beam stays broken.
SAFE logic= 4 - Input configured as Phot cl (photocell active during closing only) non tested (*). (fig.M, ref.1). Enables connection of devices not equipped with supplementary test contacts. In the event beam is broken, photocell operation is disabled during opening. During closing, movement is reversed immediately. If not used, leave jumper inserted.
SAFE logic= 5 - Input configured as Phot cl test (tested photocell active during closing only) (fig.M, ref.2). Switches photocell testing on at start of operation. In the event beam is broken, photocell operation is disabled during opening. During closing, movement is reversed immediately.
SAFE logic= 6 - Input configured as Bar (safety edge) non tested (*). (fig.M, ref.3). Enables connection of devices not equipped with supplementary test contacts. The command reverses movement for 2 sec. If not used, leave jumper inserted.
SAFE logic= 7 - Input configured as Bar (tested safety edge) (fig.M, ref.4). Switches safety edge testing on at start of operation. The command reverses movement for 2 sec.
SAFE logic= 8 - Input configured as Bar 8k2 (fig.M, ref.5). Input for resistive edge 8K2. The command reverses movement for 2 sec.
SAFE logic= 9 Input configured as Bar op, safety edge with active inversion only while opening, if activated while closing, the automation stops (STOP) (fig.M, ref. 3). Allows connecting devices not fitted with supplementary test contact. The operation while opening causes the movement to be reversed for 2 seconds, the operation while closing causes the automation to stop. If not used, leave jumper inserted.
SAFE logic= 10 Input configured as Bar op test, safety edge checked with active inversion only while opening, if activated while closing, the automation stops (STOP) (fig.M, ref. 4). Activates testing safety edges when starting operation. The operation while opening causes the movement to be reversed for 2 seconds, the operation while closing causes the automation to stop.
SAFE logic= 11 Input configured as Bar 8k2 op, 8k2 safety edge with active inversion only while opening, if activated while closing, the automation stops (STOP) (fig.M, ref. 5). The operation while opening causes the movement to be reversed for 2 seconds, the operation while closing causes the automation to stop.
SAFE logic= 12 Input configured as Bar cl, safety edge with active inversion only while closing, if activated while opening, the automation stops (STOP) (fig.M, ref. 3). Allows connecting devices not fitted with supplementary test contact. The operation while closing causes the movement to be reversed for 2 seconds, the operation while opening causes the automation to stop. If not used, leave jumper inserted.
SAFE logic= 13 Input configured as Bar cl test, safety edge checked with active inversion only while closing, if activated while opening, the automation stops (STOP) (fig.M, ref. 4). Activates testing safety edges when starting operation. The operation while closing causes the movement to be reversed for 2 seconds, the operation while opening causes the automation to stop.
SAFE logic= 14 Input configured as Bar 8k2 cl, safety edge with active inversion only while closing, if activated while opening, the automation stops (STOP) (fig.M, ref. 5). The operation while closing causes the movement to be reversed for 2 seconds, the operation while opening causes the automation to stop.

**(\*) If "D" type devices are installed (as defined by EN12453), connect in unverified mode, foresee mandatory maintenance at least every six months.**

## 6) SAFETY DEVICES

**Note: only use receiving safety devices with free changeover contact.**

### 6.1) TESTED DEVICES Fig. M

### 6.2) CONNECTION OF 1 PAIR OF NON-TESTED PHOTOCELLS FIG. L

## 7) CALLING UP MENUS: FIG. 2

### 7.1) PARAMETERS MENU (PRrRf) (PARAMETERS TABLE "A")

### 7.2) LOGIC MENU (LoG ic) (LOGIC TABLE "B")

### 7.3) RADIO MENU (rRd io) (RADIO TABLE "C")

**IMPORTANT NOTE: THE FIRST TRANSMITTER MEMORIZED MUST BE IDENTIFIED BY ATTACHING THE KEY LABEL (MASTER).**

In the event of manual programming, the first transmitter assigns the RECEIVER'S KEY CODE: this code is required to subsequently clone the radio transmitters.

The Clonix built-in on-board receiver also has a number of important advanced features:

- Cloning of master transmitter (rolling code or fixed code).
- Cloning to replace transmitters already entered in receiver.
- Transmitter database management.
- Receiver community management.

To use these advanced features, refer to the universal handheld programmer's instructions and to the general receiver programming guide.

### 7.4) DEFAULT MENU (dEF RUL t)

Restores the controller's DEFAULT factory settings. Following this reset, you will need to run the AUTOSET function again.

### 7.5) LANGUAGE MENU (L RnG U R G E)

Used to set the programmer's language on the display.

### 7.6) AUTOSET MENU (RiU t o S E t)

- Launch an autose operation by going to the relevant menu.
- As soon as you press the OK button, the "....." message is displayed and the control unit commands the device to perform a full cycle (opening followed by closing), during which the minimum torque value required to move the leaf is set automatically. The number of cycles required for the autose function can range from 1 to 3. During this stage, it is important to avoid breaking the photocells' beams and not to use the START and STOP commands or the display. Once this operation is complete, the control unit will have automatically set the optimum torque values. Check them and, where necessary, edit them as described in the programming section.

**WARNING!! Check that the force of impact measured at the points provided for by standard EN 12445 is lower than the value laid down by standard EN 12453.**

**Impact forces can be reduced by using deformable edges.**

**Warning!! While the autose function is running, the obstacle detection function is not active. Consequently, the installer must monitor the automated system's movements and keep people and property out of range of the automated system.**

### 7.7) INSTALLATION TEST PROCEDURE

1. Run the AUTOSET cycle (\*\*)
2. Check the impact forces: if they fall within the limits (\*\*) skip to point 10 of the procedure, otherwise
3. Where necessary, adjust the speed and sensitivity (force) parameters: see parameters table.
4. Check the impact forces again: if they fall within the limits (\*\*) skip to point 10 of the procedure, otherwise
5. Apply a shock absorber profile
6. Check the impact forces again: if they fall within the limits (\*\*) skip to point 10 of the procedure, otherwise

**TABLE "A" - PARAMETERS MENU - (PRrRf)**

Parameter	min.	max.	Default	Personal	Definition	Description
oPEn dELAY tIME	0	10	3		Motor 2 opening delay time [s]	Motor 2 opening delay time with respect to motor 1.
cLS dELAY tIME	0	25	6		Motor 1 closing delay time [s]	Motor 1 closing delay time with respect to motor 2. <b>NOTE:</b> if the time is set to maximum, before starting, engine 1 waits for the complete shut down of engine 2.
t c R	0	120	10		Automatic closing time [s]	Waiting time before automatic closing.
t r F L G h t c l r t	1	180	40		Time-to-clear traffic light zone [s]	Time-to-clear for the zone run through by traffic controlled by the traffic light.
oP d i S t o S L o u d	0	50	10		Slow-down distance during opening [%]	Slow-down distance for motor(s) during opening, given as a percentage of total travel. <b>WARNING: Once the parameter has been edited, a complete uninterrupted opening-closing cycle is required.</b> <b>WARNING: when the display reads "SET", obstacle detection is not active.</b> <b>ATTENTION: with actuators with integrated locks, the permanently active slowdown to a value higher than 5 is mandatory.</b> <b>WARNING: in GIUNO, the slow-down distance is set with the sliding sensors</b>
c L d i S t o S L o u d	0	50	10		Slow-down distance during closing [%]	Slow-down distance for motor(s) during closing, given as a percentage of total travel. <b>WARNING: Once the parameter has been edited, a complete uninterrupted opening-closing cycle is required.</b> <b>WARNING: when the display reads "SET", obstacle detection is not active.</b> <b>ATTENTION: with actuators with integrated locks, the permanently active slowdown to a value higher than 5 is mandatory.</b> <b>WARNING: in GIUNO, the slow-down distance is set with the sliding sensors</b>

7. Apply pressure-sensitive or electro-sensitive protective devices (such as a safety edge) (\*\*)
8. Check the impact forces again: if they fall within the limits (\*\*) skip to point 10 of the procedure, otherwise
9. Allow the drive to move only in "Deadman" mode
10. Make sure all devices designed to detect obstacles within the system's operating range are working properly

(\*) Before running the autose function, make sure you have performed all the assembly and make-safe operations correctly, as set out in the installation warnings in the drive's manual.

(\*\*) Based on the risk analysis, you may find it necessary to apply sensitive protective devices anyway

### 7.8) STATISTICS MENU

Used to view the version of the board, the total number of operations (in hundreds), the number of transmitters memorized and the last 30 errors (the first 2 digits indicate the position, the last 2 give the error code). Error 01 is the most recent.

### 7.9) PASSWORD MENU

Used to set a password for the board's wireless programming via the U-link network. With "PROTECTION LEVEL" logic set to 1,2,3,4, the password is required to access the programming menus. After 10 consecutive failed attempts to log in, you will need to wait 3 minutes before trying again. During this time, whenever an attempt is made to log in, the display will read "BLOC". The default password is 1234.

## 8) CLOSING LIMIT SWITCH PRESSURE Fig. O Ref. A-B OPENING DIRECTION Fig. J

## 9) CONNECTION WITH EXPANSION BOARDS AND UNIVERSAL HANDHELD PROGRAMMER (Fig. N) Refer to specific manual.

### 10) U-LINK OPTIONAL MODULES

Refer to the U-link instructions for the modules.

The use of some models causes lowered radio capacity. Adjust the system using an appropriate antenna tuned to 433MHz.

### 11) RESTORING FACTORY SETTINGS Fig.P

**WARNING:** this operation will restore the control unit's factory settings and all transmitters stored in its memory will be deleted.

**WARNING!** Incorrect settings can result in damage to property and injury to people and animals.

- Cut off power to the board (Fig.P ref.1)
- Open the Stop input and press the - and OK keys together (Fig.P ref.2)
- Switch on the board's power (Fig.P ref.3)
- The display will read RST; confirm within 3 sec. by pressing the OK key (Fig.P ref.4)
- Wait for the procedure to finish (Fig.P ref.5)
- Procedure finished (Fig.P ref.6)

**WARNING! Incorrect settings can result in damage to property and injury to people and animals.**



**WARNING: Check that the force of impact measured at the points provided for by standard EN 12445 is lower than the value laid down by standard EN 12453.**

**Impact forces can be reduced by using deformable edges.**

For best results, it is advisable to run the autose function with the motors idle (i.e. not overheated by a considerable number of consecutive operations).

# INSTALLATION MANUAL



D812939 00096\_01

Parameter	min.	max.	Default	Personal	Definition	Description
d IStDEcEL	0	50	15		<b>Deceleration distance [%]</b>	Deceleration distance (switch from running speed to slow-down speed) for motor(s) both during opening and during closing, given as a percentage of total travel. <b>WARNING: Once the parameter has been edited, a complete uninterrupted opening-closing cycle is required. WARNING: when the display reads "SET", obstacle detection is not active.</b>
P ARtIAL oPEning	10	99	99		<b>Partial opening M1 [%]</b>	Partial opening distance as a percentage of total opening following activation of PED pedestrian command.
oPForcE	1	99	50		<b>Leaf force during opening [%]</b>	Force exerted by leaf/leaves during opening. This is the percentage of force delivered, beyond the force stored during the autosec cycle (and subsequently updated), before an obstacle alarm is generated. The parameter is set automatically by the autosec function.  <b>WARNING: It affects impact force directly: make sure that current safety requirements are met with the set value (*). Install anti-crush safety devices where necessary (**).</b>
cLSForcE	1	99	50		<b>Leaf force during closing [%]</b>	Force exerted by leaf/leaves during closing. This is the percentage of force delivered, beyond the force stored during the autosec cycle (and subsequently updated), before an obstacle alarm is generated. The parameter is set automatically by the autosec function.  <b>WARNING: It affects impact force directly: make sure that current safety requirements are met with the set value (*). Install anti-crush safety devices where necessary (**).</b>
oP SPEEd	15	99	99		<b>Opening speed [%]</b>	Percentage of maximum speed that can be reached by motor(s) during opening. <b>WARNING: Once the parameter has been edited, a complete uninterrupted opening-closing cycle is required. WARNING: when the display reads "SET", obstacle detection is not active.</b>
cL SPEEd	15	99	99		<b>Closing speed [%]</b>	Percentage of maximum speed that can be reached by motor(s) during closing. <b>WARNING: Once the parameter has been edited, a complete uninterrupted opening-closing cycle is required. WARNING: when the display reads "SET", obstacle detection is not active.</b>
SLow SPEEd	15	99	25		<b>Slow-down speed [%]</b>	Opening and closing speed of motor(s) during slow-down stage, given as a percentage of maximum running speed. <b>WARNING: Once the parameter has been edited, a complete uninterrupted opening-closing cycle is required. WARNING: When the display reads "SET", obstacle detection is not active.</b>
PR intEnAnCE	0	250	0		Programming number of operations for maintenance threshold [in hundreds]	Allows you to set a number of operations after which the need for maintenance will be reported on the AUX output configured as Maintenance or Flashing Light and Maintenance.

(\*) In the European Union, apply standard EN 12453 for force limitations, and standard EN 12445 for measuring method.

(\*\*) Impact forces can be reduced by using deformable edges.

TABLE "B" - LOGIC MENU - (LoGic)

Logic	Definition	Default	Cross out setting used	Optional extras
Motor tYPE	Motor type (Set the type of motor connected to the board).	0	0	Motors not active
			1	ELI 250 BT - Do not use
			2	PHOBOS N BT - Do not use
			3	IGEA BT - Do not use
			4	LUX BT - Do not use
			5	LUX G BT - Do not use
			6	SUB BT - Do not use
			7	KUSTOS BT A - PHOBOS BT A - Do not use
			8	GIUNO ULTRA BT A 20 - GIUNO ULTRA BT A50 - Do not use
			9	VIRGO SMART BT A - 5 wires
10	VIRGO SMART BT A - 3 wires			
tCA	Automatic Closing Time	0	0	Logic not enabled
			1	Switches automatic closing on
FASt cLS.	Fast closing	0	0	Logic not enabled
			1	Closes 3 seconds after the photocells are cleared before waiting for the set TCA to elapse.
StEP-by-StEP Po- uEPnt	Step-by-step movement	0	0	Inputs configured as Start E, Start I, Ped operate with 4-step logic.
			1	Inputs configured as Start E, Start I, Ped operate with 3-step logic. Pulse during closing reverses movement.
			2	Inputs configured as Start E, Start I, Ped operate with 2-step logic. Movement reverses with each pulse.
PR-E-ALARm	Pre-alarm	0	0	The flashing light comes on at the same time as the motor(s) start.
			1	The flashing light comes on approx. 3 seconds before the motor(s) start.
hold-to-rUn	Deadman	0	0	Pulse operation.
			1	Deadman mode. Input 61 is configured as OPEN UP. Input 62 is configured as CLOSE UP. Operation continues as long as the OPEN UP or CLOSE UP keys are held down.  <b>WARNING: safety devices are not enabled.</b>
			2	Emergency Deadman mode. Usually pulse operation. If the board fails the safety device tests (photocell or safety edge, Er0x) 3 times in a row, the device is switched to Deadman mode, which will stay active until the OPEN UP or CLOSE UP keys are released. Input 61 is configured as OPEN UP. Input 62 is configured as CLOSE UP.  <b>WARNING: with the device set to Emergency Deadman mode, safety devices are not enabled.</b>
IBL oPEn	Block pulses during opening	0	0	Pulse from inputs configured as Start E, Start I, Ped has effect during opening.
			1	Pulse from inputs configured as Start E, Start I, Ped has no effect during opening.

# INSTALLATION MANUAL

D812939.00096\_01

ENGLISH

Logic	Definition	Default	Cross out setting used	Optional extras
ibl tCA	Block pulses during TCA	0	0	Pulse from inputs configured as Start E, Start I, Ped has effect during TCA pause.
			1	Pulse from inputs configured as Start E, Start I, Ped has no effect during TCA pause.
ibl cLOSE	Block pulses during closing	0	0	Pulse from inputs configured as Start E, Start I, Ped has effect during closing.
			1	Pulse from inputs configured as Start E, Start I, Ped has no effect during closing.
rAP bLow cOP	Hammer during opening	0	0	Logic not enabled
			1	Before opening completely, the gate pushes for approx. 2 seconds as it closes. This allows the solenoid lock to be released more easily. <b>IMPORTANT - Do not use this function if suitable mechanical stops are not in place.</b>
rAP bLow cCL	Hammer during closing	0	0	Logic not enabled
			1	Before closing completely, the gate pushes for approx. 2 seconds as it opens. This allows the solenoid lock to be released more easily. <b>IMPORTANT - Do not use this function if suitable mechanical stops are not in place.</b>
bLac PER- SISE	Stop maintenance	0	0	Logic not enabled
			1	If motors stay idle in fully open or fully closed position for more than one hour, they are switched on in the direction of the stop for approx. 3 seconds. This operation is performed every hour. NB: In hydraulic motors, this function serves to compensate a possible reduction in the volume of oil due to a drop in temperature during extended pauses, such as during the night, or due to internal leakage. <b>IMPORTANT - Do not use this function if suitable mechanical stops are not in place.</b>
PrESS SUC	Closing limit switch pressure	0	0	Movement is stopped only when the closing limit switch trips: in this case, the tripping of the closing limit switch must be adjusted accurately (Fig.G Ref.B).
			1	Use when there is a mechanical stop in closed position. This function allows leaves to press against the mechanical stop without the Amperostop sensor interpreting this as an obstacle. Thus the rod continues its stroke for a few seconds after meeting the closing limit switch or as far as the mechanical stop. In this way, the leaves come to rest perfectly against the stop by allowing the closing limit switches to trip slightly earlier (Fig.G Ref.A).
Ice	Ice feature	0	0	The Amperostop safety trip threshold stays at the same set value.
			1	The controller automatically adjusts the obstacle alarm trip threshold at each start up. Check that the force of impact measured at the points provided for by standard EN 12445 is lower than the value laid down by standard EN 12453. If in doubt, use auxiliary safety devices. This feature is useful when dealing with installations running at low temperatures. WARNING: once this feature has been activated, you will need to perform an autosest opening and closing cycle.
1 Motor	1 motor active	0	0	Both motors active (2 leaves).
			1	Only motor 1 active (1 leaf).
chAnGE Mot	Reversal of the motor time lag	0	0	Opening: M1 starts in advance in comparison with M2 (opening time lag). (See Fig. J) Closing: M2 starts in advance in comparison with M1 (closing time lag). (See Fig. J) The pedestrian operation is performed by M1
			1	Opening: M2 starts in advance in comparison with M1 (opening time lag). (See Fig. J) Closing: M1 starts in advance in comparison with M2 (closing time lag). (See Fig. J) The pedestrian operation is performed by M2
oPEN In othEr di- rEct.	Open in other direction	0	0	Standard operating mode (See Fig.J).
			1	Opens in other direction to standard operating mode (See Fig. J)
SAFE 1	Configuration of safety input SAFE 1. 72	0	0	Input configured as Phot (photocell).
			1	Input configured as Phot test (tested photocell).
			2	Input configured as Phot op (photocell active during opening only).
			3	Input configured as Phot op test (tested photocell active during opening only).
SAFE 2	Configuration of safety input SAFE 2. 74	6	4	Input configured as Phot cl (photocell active during closing only).
			5	Input configured as Phot cl test (tested photocell active during closing only).
			6	Input configured as Bar, safety edge.
			7	Input configured as Bar, tested safety edge.
			8	Input configured as Bar 8k2.
			9	Input configured as Bar OP, safety edge with inversion active only while opening. If while closing, the movement stops.
			10	Input configured as Bar OP TEST, safety edge tested with inversion active only while opening. If while closing, the movement stops.
			11	Input configured as Bar OP 8k2, safety edge with inversion active only while opening. If while closing, the movement stops.
			12	Input configured as Bar CL, safety edge with inversion active only while closing. If while opening, the movement stops.
			13	Input configured as Bar CL TEST, safety edge tested with inversion active only while closing. If while opening, the movement stops.
			14	Input configured as Bar CL 8k2, safety edge with inversion active only while closing. If while opening, the movement stops.
IC 1	Configuration of command input IC 1. 61	0	0	Input configured as Start E.
			1	Input configured as Start I.
			2	Input configured as Open.
			3	Input configured as Close.
IC 2	Configuration of command input IC 2. 62	4	4	Input configured as Ped.
			5	Input configured as Timer.
			6	Input configured as Timer Pedestrian.



# INSTALLATION MANUAL

D812939 00096\_01

Logic	Definition	Default	Cross out setting used	Optional extras
<b>AUX 0</b>	<b>Configuration of AUX 0 output. 20-21</b>	6	0	Output configured as 2nd Radio Channel.
			1	Output configured as SCA (gate open light).
			2	Output configured as Courtesy Light command.
			3	Output configured as Zone Light command.
<b>AUX 3</b>	<b>Configuration of AUX 3 output. 26-37</b>	0	4	Output configured as Stair Light
			5	Output configured as Alarm
			6	Output configured as Flashing light
			7	Output configured as Latch
			8	Output configured as Magnetic lock
			9	Output configured as Maintenance
			10	Output configured as Flashing Light and Maintenance.
<b>Fixed code</b>	<b>Fixed code</b>	0	0	Receiver is configured for operation in rolling-code mode. Fixed-Code Clones are not accepted.
			1	Receiver is configured for operation in fixed-code mode. Fixed-Code Clones are accepted.
<b>Protection LEVEL</b>	<b>Setting the protection level</b>	0	0	A - The password is not required to access the programming menus B - Enables wireless memorizing of transmitters. Operations in this mode are carried out near the control panel and do not require access: - Press in sequence the hidden key and normal key (T1-T2-T3-T4) of a transmitter that has already been memorized in standard mode via the radio menu. - Press within 10 sec. the hidden key and normal key (T1-T2-T3-T4) of a transmitter to be memorized. The receiver exits programming mode after 10 sec.; you can use this time to enter other new transmitters by repeating the previous step. C - Enables wireless automatic addition of clones. Enables clones generated with the universal programmer and programmed Replays to be added to the receiver's memory. D - Enables wireless automatic addition of replays. Enables programmed Replays to be added to the receiver's memory. E - The board's parameters can be edited via the U-link network
			1	A - You are prompted to enter the password to access the programming menus The default password is 1234. No change in behaviour of functions B - C - D - E from 0 logic setting
			2	A - You are prompted to enter the password to access the programming menus The default password is 1234. B - Wireless memorizing of transmitters is disabled. C - Wireless automatic addition of clones is disabled. No change in behaviour of functions D - E from 0 logic setting
			3	A - You are prompted to enter the password to access the programming menus The default password is 1234. B - Wireless memorizing of transmitters is disabled. D - Wireless automatic addition of Replays is disabled. No change in behaviour of functions C - E from 0 logic setting
			4	A - You are prompted to enter the password to access the programming menus The default password is 1234. B - Wireless memorizing of transmitters is disabled. C - Wireless automatic addition of clones is disabled. D - Wireless automatic addition of Replays is disabled. E - The option of editing the board's parameters via the U-link network is disabled. Transmitters are memorized only using the relevant Radio menu. IMPORTANT: This high level of security stops unwanted clones from gaining access and also stops radio interference, if any.
<b>Serial mode</b>	<b>Serial mode</b> (Identifies how board is configured in a BFT network connection).	0	0	Standard SLAVE: board receives and communicates commands/diagnostics/etc.
			1	Standard MASTER: board sends activation commands (START, OPEN, CLOSE, PED, STOP) to other boards.
<b>Address</b>	<b>Address</b>	0	[ ____ ]	Identifies board address from 0 to 119 in a local BFT network connection. (see U-LINK OPTIONAL MODULES section)
<b>EXPI1</b>	<b>Configuration of EXPI1 input on input-output expansion board. 1-2</b>	1	0	Input configured as Start E command.
			1	Input configured as Start I command.
			2	Input configured as Open command.
			3	Input configured as Close command.
			4	Input configured as Ped command.
			5	Input configured as Timer command.
			6	Input configured as Timer Pedestrian command.
			7	Input configured as Phot (photocell) safety.
			8	Input configured as Phot op safety (photocell active during opening only).
			9	Input configured as Phot cl safety (photocell active during closing only).
			10	Input configured as Bar safety (safety edge).
			11	Input configured as safety Bar OP, safety edge with inversion active only while opening, if while closing the movement stops.
			12	Input configured as safety Bar CL, safety edge with inversion active only while closing, if while opening the movement stops.
			13	Input configured as Phot test safety, tested photocell. Input 3 (EXPI2) on input/output expansion board is switched automatically to safety device test input, EXPFAULT1.
			14	Input configured as Phot op test safety, tested photocell active only while opening. Input 3 (EXPI2) on input/output expansion board is switched automatically to safety device test input, EXPFAULT1
			15	Input configured as Phot cl test safety, tested photocell active only while closing. Input 3 (EXPI2) on input/output expansion board is switched automatically to safety device test input, EXPFAULT1
			16	Input configured as Bar safety, tested safety edge. Input 3 (EXPI2) on input/output expansion board is switched automatically to safety device test input, EXPFAULT1.
			17	Input configured as safety Bar OP test, safety edge with inversion active only while opening, if while closing the movement stops. Input 3 (EXPI2) on input/output expansion board is switched automatically to safety device test input, EXPFAULT1.
18	Input configured as safety Bar CL test, safety edge with inversion active only while closing, if while opening the movement stops. Input 3 (EXPI2) on input/output expansion board is switched automatically to safety device test input, EXPFAULT1.			


# INSTALLATION MANUAL

D812939 00096\_01

ENGLISH

Logic	Definition	Default	Cross out setting used	Optional extras
<i>EHP 12</i>	Configuration of EXPI2 input on input-output expansion board. 1-3	0	0	Input configured as Start E command.
			1	Input configured as Start I command.
			2	Input configured as Open command.
			3	Input configured as Close command.
			4	Input configured as Ped command.
			5	Input configured as Timer command.
			6	Input configured as Timer Pedestrian command.
			7	Input configured as Phot (photocell) safety.
			8	Input configured as Phot op safety (photocell active during opening only).
			9	Input configured as Phot cl safety (photocell active during closing only).
			10	Input configured as Bar safety (safety edge).
			11	Input configured as safety Bar OP, safety edge with inversion active only while opening, if while closing the movement stops.
			12	Input configured as safety Bar CL, safety edge with inversion active only while closing, if while opening the movement stops.
<i>EXPO1</i>	Configuration of EXPO2 output on input-output expansion board 4-5	11	0	Output configured as 2 <sup>nd</sup> Radio Channel.
			1	Output configured as SCA (gate open light).
			2	Output configured as Courtesy Light command.
			3	Output configured as Zone Light command.
			4	Output configured as Stair Light.
<i>EXPO2</i>	Configuration of EXPO2 output on input-output expansion board 6-7	11	5	Output configured as Alarm.
			6	Output configured as Flashing light.
			7	Output configured as Latch.
			8	Output configured as Magnetic lock.
			9	Output configured as Traffic Light control with TLB board.
			10	Output configured as Flashing Light and Maintenance.
11	Output configured as Traffic Light control with TLB board.			
<i>ErAFF 1c L IGht PrE- FLASH InG</i>	Traffic light pre-flashing	0	0	Pre-flashing switched off.
			1	Red lights flash, for 3 seconds, at start of operation.
<i>ErAF- F 1c L IGht rEd LAMP ALWAYS on</i>	Steadily lit red light	0	0	Red lights off when gate closed.
			1	Red lights on when gate closed.

TABLE "C" – RADIO MENU (*rRad io*)

Logic	Description
<i>Add Start</i>	<b>Add Start Key</b> associates the desired key with the Start command
<i>Add 2ch</i>	<b>Add 2ch Key</b> associates the desired key with the 2nd radio channel command. Associates the desired key with the 2nd radio channel command. If no output is configured as 2nd Radio Channel Output, the 2nd radio channel controls the pedestrian opening.
<i>ErASE 64</i>	<b>Erase List</b>  <b>WARNING!</b> Erases all memorized transmitters from the receiver's memory.
<i>cod rH</i>	<b>Read receiver code</b> Displays receiver code required for cloning transmitters.
<i>Wk</i>	<b>ON</b> = Enables remote programming of cards via a previously memorized W LINK transmitter. It remains enabled for 3 minutes from the time the W LINK transmitter is last pressed. <b>OFF</b> = W LINK programming disabled.

# ACCES AUX MENUS Fig. 2

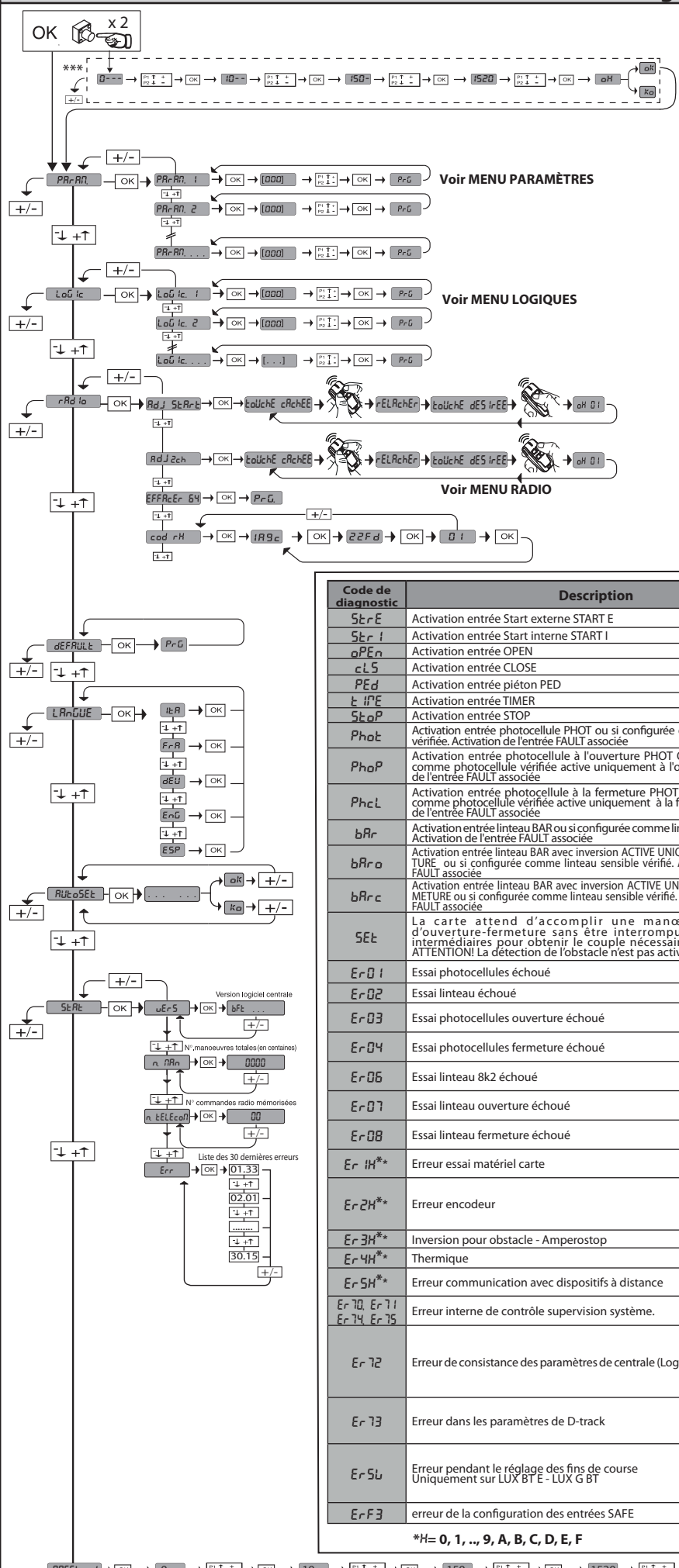
D812939 00096\_01

\*\*\* Saisie du mot de passe.  
Demande avec logique Niveau Protection configurée sur 1, 2, 3, 4

### LEGENDA

- + ↑ Monter
- ↓ Descendre
- OK → Confirmation / Allumage afficheur
- +/- Sortir du menu

- C = Activation entrée fin de course fermeture du moteur 2 SWC2
- O = Activation entrée fin de course ouverture du moteur 2 SWO2
- C = Activation entrée fin de course fermeture du moteur 1 SWC1
- O = Activation entrée fin de course ouverture du moteur 1 SWO1
- Force instantanée du moteur 2
- Force instantanée du moteur 1



Code de diagnostic	Description	Remarque
St r E	Activation entrée Start externe START E	
St r I	Activation entrée Start interne START I	
oPE n	Activation entrée OPEN	
cL S	Activation entrée CLOSE	
PE d	Activation entrée piéton PED	
t i M E	Activation entrée TIMER	
St o P	Activation entrée STOP	
Ph o t	Activation entrée photocellule PHOT ou si configurée comme photocellule vérifiée. Activation de l'entrée FAULT associée	
Ph o P	Activation entrée photocellule à l'ouverture PHOT OP ou si configurée comme photocellule vérifiée active uniquement à l'ouverture. Activation de l'entrée FAULT associée	
Ph c l	Activation entrée photocellule à la fermeture PHOT CI ou si configurée comme photocellule vérifiée active uniquement à la fermeture. Activation de l'entrée FAULT associée	
b A r	Activation entrée linteau BAR ou si configurée comme linteau sensible vérifié. Activation de l'entrée FAULT associée	
b A r o	Activation entrée linteau BAR avec inversion ACTIVE UNIQUEMENT A L'OUVERTURE ou si configurée comme linteau sensible vérifié. Activation de l'entrée FAULT associée	
b A r c	Activation entrée linteau BAR avec inversion ACTIVE UNIQUEMENT A LA FERMETURE ou si configurée comme linteau sensible vérifié. Activation de l'entrée FAULT associée	
SE t	La carte attend d'accomplir une manœuvre complète d'ouverture-fermeture sans être interrompue par des arrêts intermédiaires pour obtenir le couple nécessaire au mouvement. ATTENTION! La détection de l'obstacle n'est pas active	
Er 0 1	Essai photocellules échoué	Vérifier connexion photocellules et/ou configurations logiques
Er 0 2	Essai linteau échoué	Vérifier connexion linteaux et/ou configurations logiques
Er 0 3	Essai photocellules ouverture échoué	Vérifier connexion photocellules et/ou configuration paramètres/logiques
Er 0 4	Essai photocellules fermeture échoué	Vérifier connexion photocellules et/ou configuration paramètres/logiques
Er 0 6	Essai linteau 8k2 échoué	Vérifier connexion linteau et/ou configurations paramètres/logiques
Er 0 7	Essai linteau ouverture échoué	Vérifier connexion linteau et/ou configurations paramètres/logiques
Er 0 8	Essai linteau fermeture échoué	Vérifier connexion linteau et/ou configurations paramètres/logiques
Er 1 H**	Erreur essai matériel carte	- Vérifier les connexions sur le moteur - Problèmes matériels sur la carte (s'adresser au SAV)
Er 2 H**	Erreur encodeur	- Câbles d'alimentation du moteur ou du signal encodeur inversés/débranchés. - Le mouvement de l'actionneur est trop lent ou arrêté par rapport au fonctionnement programmé.
Er 3 H**	Inversion pour obstacle - Amperstop	Vérifier éventuels obstacles le long du parcours
Er 4 H**	Thermique	Attendre le refroidissement de l'automatisation
Er 5 H**	Erreur communication avec dispositifs à distance	Vérifier la connexion sur les dispositifs accessoires et/ou les cartes d'expansion connectés via série
Er 7 0, Er 7 1, Er 7 4, Er 7 5	Erreur interne de contrôle supervision système.	Essayer d'éteindre et rallumer la carte. Si le problème persiste contacter le service après-vente.
Er 7 2	Erreur de consistance des paramètres de centrale (Logiques et Paramètres)	Si vous appuyez sur OK vous confirmez les configurations détectées La carte continuera à fonctionner avec les configurations détectées. <b>Il faut vérifier les configurations de la carte (Paramètres et Logiques).</b>
Er 7 3	Erreur dans les paramètres de D-track	Si vous appuyez sur OK la carte continuera à fonctionner avec D-track par défaut. <b>Il faut procéder à une auto-configuration</b>
Er 5 U	Erreur pendant le réglage des fins de course Uniquement sur LUX BT E - LUX G BT	- Répéter la procédure de réglage des fins de course - Essayer de déplacer les limites maximum des fins de course d'ouverture et de fermeture. - Attention le dernier centimètre de course du piston, à l'ouverture et à la fermeture, ne peut pas être utilisé.
Er F 3	erreur de la configuration des entrées SAFE	Vérifier la bonne configuration des entrées SAFE

\*H= 0, 1, ..., 9, A, B, C, D, E, F

OPÉRATEUR

1) GÉNÉRALITÉS

Opérateur en basse tension (24V $\overline{---}$ ) indiqué pour l'usage résidentiel. Conçu pour des portails battants avec des piliers de faibles dimensions. Le bras d'actionnement, à la forme spéciale anti-cisaillement, permet de bouger des vantaux lorsque l'opérateur est sensiblement déplacé de leur point d'appui. Le motoréducteur électromécanique irréversible maintient le blocage en fermeture et ouverture. Le levier de déblocage situé à l'extérieur de chaque opérateur permet d'effectuer la manoeuvre manuelle avec une grande facilité.

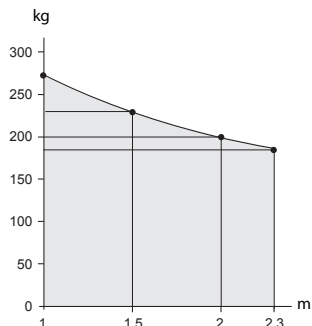
**ATTENTION!** L'opérateur mod. **VIRGO SMART BT A** n'est pas doté de réglage mécanique du couple. Il faut utiliser un tableau de commande du même constructeur, conformément aux exigences essentielles de sécurité des directives 2014/35/CE, 2014/30/CE, 2006/42/CE et doté d'un réglage électrique du couple adéquat.

Avant d'activer la manoeuvre manuelle, vérifier que cela ne pourrait causer une situation dangereuse. Vérifier dans la documentation que le champ thermique du lieu de travail est apte à l'actionneur. Vérifier que le coïncement entre les parties mobiles et les parties fixes, dû au mouvement de la porte, est évité. S'il est prévu d'utiliser des portails battants qui incorporent des portes, le moteur ne doit pas fonctionner dans le cas où la porte resterait ouverte.

**ATTENTION!** L'actionneur doit être installé par un installateur professionnel, parce que ils sont nécessaires des composants de sûreté spécifiques, en accord avec le site et donc la sûreté dépend de l'installation.

2) CARACTÉRISTIQUES TECHNIQUES

Moteur	24V $\overline{---}$ 2500 min <sup>-1</sup>
Puissance	110W
Classe d'isolement	F
Lubrification	Graisse permanente
Rapport de réduction	1÷1224
Tours de l'arbre en sortie	2 min <sup>-1</sup> MAX
Temps d'ouverture 90°	14s
Couple fourni	170 Nm
Poids et longueur maxi du vantail	2000N (~200kg) pour une longueur du vantail de 2m
Réaction à l'impact	Limiteur de coupe intégré sur centrale de commande THALIA
Transmission du mouvement	Bras à leviers
Arrêt	Fins de course électriques incorporées + blocages mécanique
Manoeuvre manuelle	Déblocage mécanique à levier avec clé
Nombre de manoeuvres en 24h	60
Conditions ambiantes	-20 ÷ +55 C°
Degré de protection	IP44
Poids de l'opérateur	8kg
Dimensions	Voir fig.B
Pression acoustique	<70dB(A)
Nombre de manoeuvres	20 cycle/h



3) INSTALLATION DE L'AUTOMATISME

3.1 Vérifications préliminaires S'assurer:

- Que la structure du portail est suffisamment robuste et rigide. La position de fixation doit être évaluée selon la structure du vantail. En tous cas le bras de manoeuvre doit pousser à un endroit renforcé du vantail. (Fig. C)
- Que les vantaux se déplacent manuellement sur toute leur course. Si le portail n'est pas neuf, il faut contrôler l'état d'usure de tous ses composants. Réparer ou remplacer les parties défectueuses ou usées. La fiabilité et la sécurité de l'automatisme sont directement influencées par l'état de la structure du portail.

4) FIXATION DE LA PLAQUE DE SUPPORT

L'opérateur est fourni avec la patte de fixation et le bras à leviers. Après avoir localisé le point de renfort du vantail, avec le portail fermé, tracer

une ligne horizontale imaginaire du centre du renfort jusqu'au pilier (fig. D Réf.1). La Fig. C illustre les typologies d'installations les plus courantes:  
 Réf.2: Ouverture 90°, cotes A et B sur dessin  
 Réf.3: Ouverture 90°, cote B maximum  
 Réf.4: Ouverture 120°, cote A et B sur dessin  
 Réf.5: Ouverture 90° vers l'extérieur  
 Pour d'autres positions d'installation et angles leviers respectifs, consulter le tableau.

Positionner l'étrier de fixation en respectant les cotes indiquées en fig.C. La surface du pilier, là où la patte est fixée, doit être plane et parallèle au vantail. Utiliser des vis ou des chevilles à expansion indiquées pour le type du pilier. Si la surface du pilier est irrégulière, utiliser des chevilles à expansion avec des goujons de telle façon à pouvoir régler la patte de fixation parallèle au vantail (Fig.D Réf.4).

- Assembler le bras à leviers comme indiqué à la fig. E.  
 DX = montage sur vantail droit.  
 SX = montage sur vantail gauche.
- Choisir la position de la patte "F" la plus indiquée pour la fixation au vantail.
- Enfiler le bras leviers "L" dans l'arbre de sortie du motoréducteur et le fixer en utilisant le goujon "P" et l'écrou de sécurité "D".
- Débloquer l'actionneur en actionnant le levier de déblocage pour permettre le mouvement aisé du bras (cf. paragraphe "MANOEUVRE D'URGENCE").
- Ouvrir le couvercle du motoréducteur et le fixer sur la plaquette comme indiqué en Fig.F Réf.1-2.
- Fixer le support de la porte Fig. F
- Fixer la cornière d'entraînement "F" sur la porte.
- La position correcte que le bras de l'actionneur doit assumer dépend de l'installation. Le point d'assemblage sur la porte s'établit en positionnant le bras de façon à respecter la cote représentée en fig.C Réf.1.
- Avec l'opérateur dégagé, vérifier le mouvement correct du bras.
- Répéter la même opération pour l'autre vantail.

5) RÉGLAGE FIN DE COURSE ET FIXAGE DES BLOCS D'ARRÊT.

L'actionneur VIRGO SMART BT A est muni de blocs mécaniques d'arrêt en fin de course qui rendent superflue l'installation des butées d'arrêt au sol. Régler les fins de course comme décrit au paragraphe "Branchement moteur et réglage fin de course dans la section panneau de commande THALIA. En se référant à la Fig. G, procéder comme suit :  
 - Localiser les points de fin de course d'ouverture et de fermeture et fixer les blocs d'arrêt de façon à ce que le bras leviers se positionne contre la butée légèrement après l'intervention des fins de course.

6) MANOEUVRE D'URGENCE (Fig. 1)

En cas de faute électrique ou d'anomalies de fonctionnement, la manoeuvre manuelle d'urgence peut être effectuée au moyen du levier de déblocage extérieur (Fig. 1 réf. S).  
 1) Introduire la clé de déblocage et la tourner vers la gauche (Fig.1 réf.B).  
 2) Actionner le levier "S" jusqu'à effectuer le déblocage (Fig.1 Réf.B).  
 3) Pousser lentement le vantail pour ouvrir ou fermer le portail.(Fig.1 Réf.C).

Pour réactiver le fonctionnement motorisé, tourner la clé dans le sens des aiguilles d'une montre de telle façon à dégager le levier de la position de déblocage et le reporter dans la position initiale de fonctionnement normal.

7) DISPOSITIF DE DÉBLOCAGE MANUEL À FIL (Fig. H)

Le déblocage manuel d'urgence de l'opérateur peut être actionné par un dispositif à fil:  
 - Retirer de la gaine tout le câble métallique et le passer dans le levier de déblocage.  
 - Bloquer la gaine et en régler opportunément la position avec la vis spéciale.  
 - Dans la couverture, un logement est prévu à déchirer pour le passage de la gaine.  
 - Pour d'autres renseignements, se référer aux instructions spécifiques du dispositif de déblocage.

8) VÉRIFICATION DE L'AUTOMATISATION

Avant d'utiliser définitivement l'automatisme, contrôler attentivement ce qui suit:  
 • Vérifier le bon fonctionnement de tous les dispositifs de sécurité (micro-fin de course, cellules photoélectriques, barres palpées etc.).  
 • Vérifier que la poussée (anti-écrasement) du vantail rentre dans les limites prévues par les normes en vigueur.  
 • Vérifier la commande d'ouverture manuelle.  
 • Vérifier l'opération d'ouverture et de fermeture avec les dispositifs de commande appliqués.  
 • Vérifier la logique électronique de fonctionnement normale et personnalisée.

9) UTILISATION DE L'AUTOMATISATION

Etant donnée que l'automatisme peut être commandée à distance par radiocommande ou bouton de start, et donc hors de vue, il est indispensable de contrôler souvent le fonctionnement parfait de tous les dispositifs de sécurité. Pour toute anomalie de fonctionnement, il faut intervenir rapidement à l'aide aussi de personnel qualifié. Il est recommandé de tenir les enfants loin du rayon d'action de l'automatisme.

10) COMMANDE

L'utilisation de l'automatisme permet l'ouverture et la fermeture de la porte de façon motorisée. La commande peut être de type différent (manuel, avec radiocommande, contrôle des accès par carte magnétique etc.) selon les besoins et les caractéristiques de l'installation. Pour les différents systèmes de commande, voir les instructions correspondantes. Les utilisateurs de l'automatisme doivent être formés sur la commande et l'utilisation.

11) ENTRETIEN

Pour toute opération d'entretien, couper l'alimentation au système.  
 • Lubrifier périodiquement les points d'articulation du bras de manoeuvre.  
 • Effectuer de temps en temps le nettoyage des optiques des cellules photoélectriques.  
 • Faire contrôler par un personnel qualifié (installateur) le bon réglage du couple des moteurs.  
 • Pour toute anomalie de fonctionnement non résolue, couper l'alimentation au système et s'adresser à du personnel qualifié (installateur). Pendant la période de hors service, activer le déblocage manuel pour permettre l'ouverture et la fermeture manuelle.



## CENTRALE DE COMMANDES

### 1) GÉNÉRALITÉS

Le tableau de commande **THALIA** est fourni par le fabricant avec un réglage standard. Toute variation doit être configurée à l'aide du programmeur muni d'afficheur intégré ou d'un programmeur palmaire universel. La centrale supporte complètement le protocole EELINK.

Les caractéristiques principales sont:

- Contrôle de 1 ou 2 moteurs de 24 V BT
- Remarque: Il faut utiliser 2 moteurs du même type.
- Réglage électronique du couple avec détection des obstacles.
- Entrées contrôle fin de course selon le moteur sélectionné
- Entrées séparées pour les dispositifs de sécurité
- Récepteur radio intégré rolling-code avec clonage des émetteurs.

La carte est munie d'un bornier extractible, pour faciliter les opérations d'entretien ou le remplacement. Elle est équipée de plusieurs barrettes pré-câblées pour faciliter la pose.

**Les barrettes intéressent les bornes: 70-71, 70-72, 70-74. Si vous utilisez les bornes ci-dessus, retirez les barrettes.**

### VÉRIFICATION

Le tableau **THALIA** accomplit le contrôle (vérification) des relais de marche et des dispositifs de sécurité (photocellules) avant chaque cycle d'ouverture et de fermeture. En cas de mauvais fonctionnement, vérifiez si les dispositifs branchés fonctionnent correctement et contrôlez les câblages.

### 2) DONNÉES TECHNIQUES

Alimentation	220-230V 50/60 Hz*
Isolation/basse tension	> 2MOhm 500V ---
Température de fonctionnement	-20 / +55°C
Protection thermique	Logicielle
Rigidité diélectrique	secteur/bt 3750V~ pendant 1 minute
Courant sortie moteur	7.5A+7.5A maxi
Courant de commutation relais moteur	10A
Puissance maximum moteurs	180W + 180W (24V ---)
Alimentation des accessoires	24V~ (1A absorption maxi) 24V~safe
AUX 0	Contact alimenté en 24V--- N.O. (1A maxi)

AUX 3	Contact N.O. (24V~/1A maxi)
Fusibles	Cf. Fig. K
N° combinaisons	4 milliards
N° maxi radiocommandes mémorisables	63

(\* autres tensions disponibles à la demande)

### Versions d'émetteurs utilisables :

Tous les émetteurs ROLLING CODE compatibles avec: ((CR-Ready))

### 2.1) KIT BATTERIES VIRGO BAT (EN OPTION)

### 3) PRÉDISPOSITIONS TUYAUX Fig. A

Prédisposer l'installation électrique comme indiqué dans la fig.A.

Tenir nettement séparés les branchements de réseau des branchements de très basse tension de sûreté (24V).

Dans ce but, l'opérateur est doté de prédispositions appropriées, indiquées à la Fig. A, pour conduite à câble flexible spiralée ø interne 20:

- P1 entrée alimentation de réseau.

- P2/P3 entrées pour dispositifs de sécurité et accessoires.

Pour l'alimentation de réseau, utiliser le serre-câble spécial (Fig. A -"S").

### 4) CONNEXIONS DU BORNIER Fig. K

**AVERTISSEMENTS** - Pendant les opérations de câblage et de montage, respectez les normes en vigueur et les principes de la bonne technique.

Les conducteurs alimentés avec des tensions différentes doivent être séparés physiquement entre eux ou isolés de façon adéquate avec une couche d'isolant de 1mm d'épaisseur minimum.

Les conducteurs doivent être fixés par un système supplémentaire à proximité des bornes, par exemple à l'aide de bandes.

Tous les câbles de connexion doivent être maintenus à l'écart du dissipateur.

**ATTENTION ! Pour la connexion sur le secteur, utilisez un câble multipolaire ayant une section d'au moins 3x1,5 mm<sup>2</sup> et conforme aux normes en vigueur. Pour la connexion des moteurs, utilisez un câble multipolaire ayant une section d'au moins 1,5 mm<sup>2</sup> et conforme aux normes en vigueur. Le câble doit être au moins égal à H05RN-F.**

### 5) BRANCHEMENT MOTEURS ET REGLAGE FINS DE COURSE (Fig. J)

Avec le portail complètement fermé et ouvert, faites tourner la came correspondante jusqu'au dé clic du micro de fin de course concerné et verrouillez-le en position avec les vis prévues à cet effet.

Vérifiez si les fins de course interviennent correctement, en procédant à quelques cycles complets d'ouverture et fermeture motorisées.

	Borne	Définition	Description
<b>Alimentation</b>	L	PHASE	Alimentation monophasée 220-230V 50/60 Hz*z
	N	NEUTRE	
	JP5	PRIM TRANSF	Connexion primaire transformateur, 220-230V.
	JP7		
	JP21	SEC TRANSF	Alimentation de la carte: 24V~Secondaire transformateur 24V= Alimentation par batterie de secours
<b>Moteur</b>	10	MOT1 +	Connexion moteur 1. Retard déphasage en fermeture. Vérifier les branchements de la Fig. J
	11	MOT1 -	
	14	MOT2 +	Connexion moteur 2. Retard déphasage en ouverture. Vérifier les branchements de la Fig. J
	15	MOT2 -	
<b>Aux</b>	20	AUX 0 - CONTATTO ALIMENTATO 24V (N.O.) (1A MAX)	Sortie configurable AUX 0 - Défaut CLIGNOTANT 2ème CANAL RADIO/VOYANT PORTAIL OUVERT SCA/ Commande LUMIÈRE COURTOISIE/ Commande LUMIÈRE ZONE/ LUMIÈRE ESCALIERS/ ALARME PORTAIL OUVERT/ CLIGNOTANT/ SERRURE ÉLECTRIQUE À DÉCLIC/ SERRURE ÉLECTRIQUE À AIMANT/ENTRETIEN/CLIGNOTANT ET ENTRETIEN. Consultez le tableau Configuration des sorties AUX.
	21		
	26	AUX 3 - CONTACT LIBRE (N.O.) (Maxi 24V 1A)	Sortie configurable AUX3 - Défaut Sortie 2ème CANAL RADIO. 2ème CANAL RADIO/VOYANT PORTAIL OUVERT SCA/ Commande LUMIÈRE COURTOISIE/ Commande LUMIÈRE ZONE/ LUMIÈRE ESCALIERS/ ALARME PORTAIL OUVERT/ CLIGNOTANT/ SERRURE ÉLECTRIQUE À DÉCLIC/ SERRURE ÉLECTRIQUE À AIMANT. Consultez le tableau Configuration des sorties AUX.
	27		
<b>Fin de course pour VIRGO SMART BT A 5 fils</b>	41	+ REF SWE	Commun fin de course
	42	SWC 1	Fin de course de fermeture du moteur 1.SWC1 (N.F.).
	43	SWO 1	Fin de course d'ouverture du moteur 1.SWO1 (N.F.).
	44	SWC 2	Fin de course de fermeture du moteur 2.SWC2 (N.F.).
	45	SWO 2	Fin de course d'ouverture du moteur 2.SWO2 (N.F.).
<b>Fin de course pour VIRGO SMART BT A 3 fils</b>	42	SW 1	Contrôle fins de course moteur 1 Pour les actionneurs avec gestion des fins de course à un fil.
	43	SW 2	Contrôle fins de course moteur 2 Pour les actionneurs avec gestion des fins de course à un fil.
<b>Alimentation des accessoires</b>	50	24V-	Sortie alimentation accessoires.
	51	24V+	
	52	24 Vsafe+	Sortie alimentation des dispositifs de sécurité vérifiés (émetteur photocellules et émetteur linteau sensible) Sortie active uniquement pendant le cycle de manœuvre.
<b>Commandes</b>	60	Commun	Commun entrées IC 1 et IC 2
	61	IC 1	Entrée de commande configurable 1 (N.O.) - Défaut START E START E / START I / OPEN / CLOSE / PED / TIMER / TIMER PED Consultez le tableau Configuration des entrées de commande.
	62	IC 2	Entrée de commande configurable 2 (N.O.) - Défaut PED. START E / START I / OPEN / PED / PED / TIMER / TIMER PED Consultez le tableau Configuration des entrées de commande.

# MANUEL D'INSTALLATION

<b>Sécurités</b>	70	Commun	Commun entrées STOP, SAFE 1 et SAFE 2
	71	STOP	La commande interrompt la manœuvre. (N.F.) Si vous ne l'utilisez pas, laissez la barrette en place.
	72	SAFE 1	Entrée de sécurité configurable 1 (N.F.) - Défaut PHOT. PHOT / PHOT TEST / PHOT OP / PHOT OP TEST / PHOT CL / PHOT CL TEST / BAR / BAR TEST / BAR 8K2 / BAR OP / BAR OP TEST / BAR 8K2 OP / BAR CL / BAR CL TEST / BAR 8K2 CL Consulter le tableau "Configuration des entrées de sécurité".
	73	FAULT 1	Entrée de vérification des dispositifs de sécurité connectés sur le SAFE 1
	74	SAFE 2	Entrée de sécurité configurable 2 (N.F.) - Défaut BAR. PHOT / PHOT TEST / PHOT OP / PHOT OP TEST / PHOT CL / PHOT CL TEST / BAR / BAR TEST / BAR 8K2 / BAR OP / BAR OP TEST / BAR 8K2 OP / BAR CL / BAR CL TEST / BAR 8K2 CL Consulter le tableau "Configuration des entrées de sécurité".
	75	FAULT 2	Entrée de vérification des dispositifs de sécurité connectés sur le SAFE 2
<b>Antenne</b>	Y	ANTENNE	Entrée de l'antenne Utilisez une antenne syntonisée sur 433 MHz. Pour la connexion Antenne Récepteur utilisez un câble coaxial RG58. La présence de masses métalliques près de l'antenne risque de déranger la réception radio. Si l'émetteur a une portée réduite, déplacez l'antenne dans un endroit plus adéquat.
	#	SHIELD	

## Configuration des sorties AUX

Logique Aux= 0 - Sortie 2ÈME CANAL RADIO. Le contact reste fermé pendant 1s au moment de l'activation du 2ème canal radio.
Logique Aux= 1 - Sortie SORTIE VOYANT PORTAIL OUVERT SCA. Le contact reste fermé pendant l'ouverture et lorsque le vantail est ouvert, intermittent pendant la fermeture, ouvert avec le vantail fermé.
Logique Aux= 2 - Sortie commande LUMIÈRE DE COURTOISIE. Le contact reste fermé pendant 90 secondes après la dernière manœuvre.
Logique Aux= 3 - Sortie commande LUMIÈRE DE ZONE. Le contact reste fermé pendant toute la durée de la manœuvre.
Logique Aux= 4 - Sortie LUMIÈRE ESCALIERS. Le contact reste fermé pendant 1 seconde après le début de la manœuvre.
Logique Aux= 5 - Sortie ALARME PORTAIL OUVERT. Le contact reste fermé si le vantail reste ouvert pendant deux fois plus de temps que le TCA configuré.
Logique Aux= 6 - Sortie pour CLIGNOTANT. Le contact reste fermé pendant la manœuvre des vantaux.
Logique Aux= 7 - Sortie pour SERRURE ÉLECTRIQUE À DÉCLIC. Le contact reste fermé pendant 2 secondes à chaque ouverture.
Logique Aux= 8 - Sortie pour SERRURE ÉLECTRIQUE À AIMANT. Le contact reste fermée lorsque le portail est fermé.
Logique Aux= 9 - Sortie ENTRETIEN. Le contact reste fermé lorsque la valeur configurée dans le paramètre Entretien est atteinte, afin de signaler la demande d'entretien.
Logique Aux= 10 - Sortie CLIGNOTANT ET ENTRETIEN. Le contact reste fermé pendant la manœuvre des vantaux. Si la valeur configurée dans le paramètre Entretien est atteint en fin de manœuvre avec le vantail fermé, 4 fois le contact se ferme pendant 10s et s'ouvre pendant 5s pour signaler la demande d'entretien.

## Configuration des entrées de commande

Logique IC= 0 - Entrée configurée comme Start E. Fonctionnement suivant la Logique Γαύλη PR5 R PR5. Démarrage externe pour la gestion du sémaphore.
Logique IC= 1 - Entrée configurée comme Start I. Fonctionnement suivant la Logique Γαύλη PR5 R PR5. Démarrage interne pour la gestion du sémaphore.
Logique IC= 2 - Entrée configurée comme Open. La commande accomplit une ouverture. Si l'entrée reste fermée, les vantaux restent ouverts jusqu'à l'ouverture du contact. Avec le contact ouvert l'automatisation se ferme après le temps de TCA, s'il est activé.
Logique IC= 3 - Entrée configurée comme Close. La commande accomplit une fermeture
Logique IC= 4 - Entrée configurée comme Ped. La commande accomplit une ouverture piétonne, partielle. Fonctionnement suivant la logique Γαύλη PR5 R PR5.
Logique IC= 5 - Entrée configurée comme Timer. Fonctionnement analogue à Open mais la fermeture est garantie même après une panne de courant.
Logique IC= 6 - Entrée configurée comme Timer Ped. La commande accomplit une ouverture piétonne, partielle. Si l'entrée reste fermée, le vantail reste ouvert jusqu'à l'ouverture du contact. Si l'entrée reste fermée et qu'une commande Start E, Start I ou Open est activée, une manœuvre complète est accomplie par la suite pour rétablir l'ouverture piétonne. La fermeture est garantie même après une panne de courant.

## Configuration des entrées de sécurité

Logique SAFE= 0 - Entrée configurée comme Phot, photocellule no vérifiées (*). (Fig. M, réf.1). Permet de connecter les dispositifs dépourvus de contact supplémentaire de vérification. En cas d'obscurcissement, les photocellules sont actives en ouverture et en fermeture. Un obscurcissement de la photocellule en fermeture n'inverse le mouvement que lorsque la photocellule est libérée. Si vous ne l'utilisez pas, laissez la barrette en place.
Logique SAFE= 1 - Entrée configurée comme Phot test, photocellule vérifiée. (Fig. M, réf.2). Active la vérification des photocellules au début de la manœuvre. En cas d'obscurcissement, les photocellules sont actives en ouverture et en fermeture. Un obscurcissement de la photocellule en fermeture inverse le mouvement uniquement après le dégagement de la photocellule.
Logique SAFE= 2 - Entrée configurée comme Phot op, photocellule active uniquement à l'ouverture no vérifiées (*). (Fig. M, réf.1) Permet de connecter les dispositifs dépourvus de contact supplémentaire de vérification. En cas d'obscurcissement, le fonctionnement de la photocellule en fermeture est exclu. Pendant l'ouverture verrouille le mouvement pendant la durée de l'obscurcissement de la photocellule. Si vous ne l'utilisez pas, laissez la barrette en place.
Logique SAFE= 3 - Entrée configurée comme Phot op test, photocellule vérifiée active uniquement à l'ouverture (Fig. M, réf.2). Active la vérification des photocellules au début de la manœuvre. En cas d'obscurcissement, le fonctionnement de la photocellule en fermeture est exclu. Pendant l'ouverture verrouille le mouvement pendant la durée de l'obscurcissement de la photocellule.
Logique SAFE= 4 - Entrée configurée comme Phot cl, photocellule active uniquement à la fermeture no vérifiées (*). (Fig. M, réf.1) Permet de connecter les dispositifs dépourvus de contact supplémentaire de vérification. En cas d'obscurcissement, le fonctionnement de la photocellule en ouverture est exclu. En phase de fermeture, inverse immédiatement. Si vous ne l'utilisez pas, laissez la barrette en place.
Logique SAFE= 5 - Entrée configurée comme Phot cl test, photocellule vérifiée active uniquement à la fermeture (Fig. M, réf.2). Active la vérification des photocellules au début de la manœuvre. En cas d'obscurcissement, le fonctionnement de la photocellule en ouverture est exclu. En phase de fermeture, inverse immédiatement.
Logique SAFE= 6 - Entrée configurée comme Bar, linteau sensible no vérifiées (*). (Fig. M, réf.3) Permet de connecter les dispositifs dépourvus de contact supplémentaire de vérification. La commande inverse le mouvement pendant 2s. Si vous ne l'utilisez pas, laissez la barrette en place
Logique SAFE= 7 - Entrée configurée comme Bar, linteau sensible vérifié (Fig. M, réf.4). Active la vérification des linteaux sensibles au début de la manœuvre. La commande inverse le mouvement pendant 2 secondes.
Logique SAFE= 8 - Entrée configurée comme Bar 8k2 (Fig. M, réf. 5). Entrée pour linteau résistif 8K2. La commande inverse le mouvement pendant 2 secondes.
Logique SAFE= 9 Entrée configurée comme Bar op, linteau sensible avec inversion active uniquement à l'ouverture, si activée pendant la fermeture accomplit l'arrêt de l'automatisation (STOP) (Fig. M, réf. 3) Permet de connecter les dispositifs dépourvus de contact supplémentaire de vérification. L'intervention en phase d'ouverture provoque l'inversion du mouvement pendant 2 sec, L'intervention en phase de fermeture provoque l'arrêt. Si vous ne l'utilisez pas, laissez la barrette en place.
Logique SAFE= 10 Entrée configurée comme Bar op, linteau sensible vérifié avec inversion active uniquement à l'ouverture, si activée pendant la fermeture accomplit l'arrêt de l'automatisation (STOP) (Fig. M, réf. 4) Active la vérification des linteaux sensibles au début de la manœuvre. L'intervention en phase d'ouverture provoque l'inversion du mouvement pendant 2 sec, L'intervention en phase de fermeture provoque l'arrêt.
Logique SAFE= 11 Entrée configurée comme Bar 8K2, op, linteau 8K2 avec inversion active uniquement à l'ouverture, si activée pendant la fermeture accomplit l'arrêt de l'automatisation (STOP) (Fig. M, réf. 5) L'intervention en phase d'ouverture provoque l'inversion du mouvement pendant 2 sec, L'intervention en phase de fermeture provoque l'arrêt.
Logique SAFE= 12 Entrée configurée comme Bar cl, linteau sensible avec inversion active uniquement à la fermeture, si activée pendant l'ouverture accomplit l'arrêt de l'automatisation (STOP) (Fig. M, réf. 3) Permet de connecter les dispositifs dépourvus de contact supplémentaire de vérification. L'intervention en phase de fermeture provoque l'inversion du mouvement pendant 2 sec, L'intervention en phase d'ouverture provoque l'arrêt. Si vous ne l'utilisez pas, laissez la barrette en place.
Logique SAFE= 13 Entrée configurée comme Bar cl, essai linteau sensible vérifié avec inversion active uniquement à la fermeture, si activée pendant l'ouverture accomplit l'arrêt de l'automatisation (STOP) (Fig. M, réf. 4) Active la vérification des linteaux sensibles au début de la manœuvre. L'intervention en phase de fermeture provoque l'inversion du mouvement pendant 2 sec, L'intervention en phase d'ouverture provoque l'arrêt.
Logique SAFE= 14 Entrée configurée comme Bar 8K2 linteau 8K2 avec inversion active uniquement à la fermeture, si activée pendant l'ouverture accomplit l'arrêt de l'automatisation (STOP) (Fig. M, réf. 5) L'intervention en phase de fermeture provoque l'inversion du mouvement pendant 2 sec, L'intervention en phase d'ouverture provoque l'arrêt.

(\* ) Si on installe des dispositifs du type D (tels que définis par la EN12453), branchés en mode non vérifié, prescrire un entretien obligatoire au moins tous les six mois.

**6) DISPOSITIFS DE SÉCURITÉ**

**Remarque: utiliser uniquement les dispositifs de sécurité récepteurs avec contact en libre échange.**

**6.1) DISPOSITIFS VÉRIFIÉS Fig. M**

**6.2) CONNEXION D'1 PAIRE DE PHOTOCÉLULES NON VÉRIFIÉES Fig. L**

**7) ACCÈS AUX MENUS: FIG. 2**

**7.1) MENU PARAMÈTRES (PRR-RF) (TABLEAU "A" PARAMÈTRES)**

**7.2) MENU LOGIQUES (L-LOGIC) (TABLEAU "B" LOGIQUES)**

**7.3) MENU RADIO (RADIO) (TABLEAU "C" RADIO)**

**- REMARQUE IMPORTANTE: MARQUEZ LE PREMIER ÉMETTEUR MÉMORISÉ AVEC LE TIMBRE CLÉ (MASTER).**

En programmation manuelle, le premier émetteur attribue le CODE CLÉ DU RÉCEPTEUR; ce code est nécessaire pour accomplir ensuite le clonage des émetteurs radio.

Le récepteur de bord intégré Clonix dispose également de quelques fonctionnalités avancées importantes:

- Clonage de l'émetteur master (rolling code ou code fixe)
- Clonage par substitution d'émetteurs déjà intégrés au récepteur
- Gestion bases de données des émetteurs
- Gestion communauté de récepteurs

Pour savoir comment utiliser ces fonctionnalités avancées consultez les instructions du programmeur palmar universel et le Guide général de programmation des récepteurs.

**7.4) MENU DÉFAUT (DEFAULT)**

Il ramène la centrale aux valeurs préconfigurées par DÉFAUT. Après la réinitialisation vous devez accomplir une nouvelle AUTOCONFIGURATION.

**7.5) MENU LANGUE (LANGUAGE)**

Consente di impostare la lingua del programmatore a display.

**7.6) MENU AUTOCONFIGURATION (AUTOSET)**

- Lancer une opération d'autoconfiguration en allant dans le menu prévu à cet effet.
- Après avoir appuyé sur la touche OK le message "..... .." s'affiche, la centrale commande une manœuvre d'ouverture suivie d'une manœuvre de fermeture, pendant laquelle la valeur minimum de couple nécessaire pour le mouvement du vantail est automatiquement réglée.

Le nombre de manœuvres nécessaires pour accomplir l'auto-configuration peut varier de 1 à 3. Pendant cette phase, il est important d'éviter d'obscurcir les photocellules et d'utiliser les commandes START, STOP et l'afficheur.

Au terme de cette opération, la centrale de commande aura automatiquement configuré les valeurs de couple optimales. Les vérifier et les modifier, le cas échéant, de la façon décrite dans la programmation.

**ATTENTION !! Vérifiez si la valeur de la force de choc mesurée dans les points prévus par la norme EN12445 est inférieure à celle indiquée dans la norme EN 12453.**

**Les forces de choc peuvent être réduites à l'aide de rebords déformables.**

**ATTENTION !! Pendant l'autoréglage la fonction de détection des obstacles n'étant pas active le monteur doit contrôler le mouvement de l'automatisation et empêcher que des personnes ou des choses ne s'approchent ou ne stationnent dans le rayon d'action de l'automatisation.**

**7.7) SÉQUENCE VÉRIFICATION INSTALLATION**

1. Procédez à l'AUTO-CONFIGURATION (\*)
2. Vérifiez les forces d'impact: si elles respectent les limites (\*\*) allez au point 10 de la séquence en cas contraire
3. Adaptez éventuellement les paramètres de vitesse et sensibilité (force) : cf. tableau paramètres.
4. Vérifiez à nouveau les forces d'impact: si elles respectent les limites (\*\*) allez au point 10 de la séquence en cas contraire
5. Appliquez un linteau passif
6. Vérifiez à nouveau les forces d'impact: si elles respectent les limites (\*\*) allez

- au point 10 de la séquence en cas contraire
7. Appliquez des dispositifs de protection sensibles à la pression ou électrosensibles (par exemple un linteau actif) (\*\*)
8. Vérifiez à nouveau les forces d'impact: si elles respectent les limites (\*\*) allez au point 10 de la séquence en cas contraire
9. N'autorisez la manutention de l'actionnement qu'en mode Homme présent
10. Vérifiez si tous les dispositifs de détection de présence dans l'aire de manœuvre fonctionnent correctement

(\*) Avant d'accomplir l'auto-configuration assurez-vous d'avoir accompli correctement toutes les opérations de montage et de mise en sécurité, prescrites par les avertissements de montage du manuel de la motorisation.

(\*\*) L'analyse des risques pourrait rendre nécessaire l'application de dispositifs de protection sensible

**7.8) MENU STATISTIQUES**

Permet d'afficher la version de la carte, le nombre total de manœuvres (en centaines), le nombre de radiocommandes mémorisées et les 30 dernières erreurs (les 2 premiers chiffres indiquent la position, les 2 derniers le code d'erreur). L'erreur 01 est la plus récente.

**7.9) MENU MOT DE PASSE**

Permet de configurer un mot de passe pour la programmation de la carte via le réseau U-link.

Si la logique NIVEAU PROTECTION est configurée sur 1,2,3,4 le système demande le mot de passe pour accéder aux menus de programmation. Après l'échec de 10 tentatives d'accès consécutives il faut attendre 3 minutes avant d'essayer de nouveau. En cas de tentative d'accès pendant ce délai l'afficheur montre BLOC. Le mot de passe par défaut est 1234.

**8) PPRESSION FIN DE COURSE FERMETURE Fig. O Réf. A-B DIRECTION OUVERTE Fig. J**

**9) CONNEXION AVEC CARTES D'EXPANSION ET PROGRAMMATEUR PALMAIRE UNIVERSELLE (Fig. N) Consultez le manuel intéressé.**

**10) MODULES U-LINK EN OPTION**

Consultez les instructions des modules U-link. L'utilisation de certains modules implique une réduction de la portée radio. Adaptez l'installation avec une antenne accordée sur 433 MHz

**11) RÉTABLISSEMENT DES CONFIGURATIONS D'USINE (Fig.P)**

ATTENTION ramène la centrale aux valeurs préconfigurées en usine et toutes les radiocommandes mémorisées sont effacées.

**ATTENTION !** Toute erreur de configuration peut causer des préjudices aux personnes, aux animaux et aux biens.

- Mettez hors tension la carte (Fig. P réf. 1)
- Ouvrez l'entrée Stop et appuyez en même temps sur les touches - et OK (Fig. P réf. 2)
- Mettez sous tension la carte (Fig. P réf. 3)
- L'afficheur montre RST, dans les 3 secondes qui suivent confirmez en appuyant sur la touche OK (Fig. P réf. 4)
- Attendez que la procédure s'achève (Fig. P réf. 5)
- Procédure achevée (Fig. P réf. 6)

**ATTENTION !** Toute erreur de configuration peut causer des préjudices aux personnes, aux animaux et aux biens.

**ATTENTION : Vérifiez si la valeur de la force de choc mesurée dans les points prévus par la norme EN12445 est inférieure à celle indiquée dans la norme EN 12453.**



**Les forces de choc peuvent être réduites à l'aide de rebords déformables.**

Pour obtenir un meilleur résultat, nous vous conseillons d'accomplir l'auto-configuration avec les moteurs au repos (c'est-à-dire alors qu'ils ne sont pas surchauffés par un grand nombre de manœuvres consécutives).

**TABLEAU "A" - MENU PARAMÈTRES - (PRR-RF)**

Paramètre	mini	maxi	Défaut	Personnels	Définition	Description
t rEtAr d oUu	0	10	3		Temps retard ouverture moteur 2 [s]	Temps de retard à l'ouverture du moteur 2 par rapport au moteur 1
t rEtAr d FEr	0	25	6		Temps de retard fermeture moteur 1 [s]	Temps de retard à la fermeture du moteur 1 par rapport au moteur 2. <b>REMARQUE :</b> si le temps est réglé au maximum, le moteur 1 attend la fermeture complète du moteur 2 avant de démarrer.
t cA	0	120	10		Temps fermeture automatique [s]	Temps d'attente avant la fermeture automatique
tEuAc.SEP	1	180	40		Temps évacuation zone du sémaphore [s]	Temps d'évacuation de la zone intéressée par la circulation réglée par le sémaphore.
ESP.rAL. oUu	0	50	10		Espace de ralentissement à l'ouverture [%]	Espace de ralentissement à l'ouverture du/des moteurs/s exprimé en pourcentage de la course totale. <b>ATTENTION :</b> Après une modification du paramètre il faut accomplir une manoeuvre complète sans interruption. <b>ATTENTION : avec "SET" sur l'écran la détection de l'obstacle n'est pas activée.</b> <b>ATTENTION: avec des actionneurs à butées intégrées il est obligatoire que le ralentissement soit toujours actif à une valeur supérieure à 5</b> <b>ATTENTION : sur GIUNO l'espace de ralentissement se configure avec les capteurs coulissants</b>

# MANUEL D'INSTALLATION

Paramètre	mini	maxi	Défaut	Personnels	Définition	Description
ESP <sub>r</sub> AL FER <sub>r</sub>	0	50	10		Espace de ralentissement à la fermeture [%]	Espace de ralentissement à la fermeture du/des moteurs/s exprimé en pourcentage de la course totale. <b>ATTENTION :</b> Après une modification du paramètre il faut accomplir une manoeuvre complète sans interruption. <b>ATTENTION : avec "SET" sur l'écran la détection de l'obstacle n'est pas activée.</b> <b>ATTENTION: avec des actionneurs à butées intégrées il est obligatoire que le ralentissement soit toujours actif à une valeur supérieure à 5</b> <b>ATTENTION : sur GIUNO l'espace de ralentissement se configure avec les capteurs coulissants</b>
ESP <sub>d</sub> EcEL	0	50	15		Espace de décélération [%]	Espace de décélération (passage de la vitesse de régime à la vitesse de ralentissement) à l'ouverture et à la fermeture du/des moteur/s exprimé en pourcentage de la course totale. <b>ATTENTION :</b> Après une modification du paramètre il faut accomplir une manoeuvre complète sans interruption. <b>ATTENTION : avec "SET" sur l'écran la détection de l'obstacle n'est pas activée.</b>
OUV. PARTIELLE	10	99	99		Ouverture partielle M1 [%]	Espace d'ouverture partielle en pourcentage par rapport à l'ouverture totale, à la suite de l'activation de la commande piéton PED.
Force OUV	1	99	50		Force vantail/vantaux à l'ouverture [%]	Force exercée par le(s) vantail(vantaux) à l'ouverture. Représente le pourcentage de force fournie, outre à celle mémorisée pendant l'autoconfiguration (et mise à jour par la suite), avant de générer une alarme d'obstacle. Le paramètre est configuré automatiquement par l'autoconfiguration.  <b>ATTENTION : A une incidence directe sur la force de choc: vérifier si la valeur configurée permet de respecter les règlements de sécurité en vigueur (*)</b> <b>Installer au besoin des dispositifs de sécurité antiécrasement (**).</b>
Force FER	1	99	50		Force vantail/vantaux à la fermeture [%]	Force exercée par le(s) vantail(vantaux) à la fermeture. Représente le pourcentage de force fournie, outre à celle mémorisée pendant l'autoconfiguration (et mise à jour par la suite), avant de générer une alarme d'obstacle. Le paramètre est configuré automatiquement par l'autoconfiguration.  <b>ATTENTION : A une incidence directe sur la force de choc: vérifier si la valeur configurée permet de respecter les règlements de sécurité en vigueur (*)</b> <b>Installer au besoin des dispositifs de sécurité antiécrasement (**).</b>
vit OUV	15	99	99		Vitesse à l'ouverture [%]	Pourcentage de la vitesse maximum que peut/peuvent atteindre le/s moteur/s à l'ouverture. <b>ATTENTION :</b> Après une modification du paramètre il faut accomplir une manoeuvre complète sans interruption. <b>ATTENTION : avec "SET" sur l'écran la détection de l'obstacle n'est pas activée.</b>
vit FER	15	99	99		Vitesse à la fermeture [%]	Pourcentage de la vitesse maximum que peut/peuvent atteindre le/s moteur/s à la fermeture. <b>ATTENTION :</b> Après une modification du paramètre il faut accomplir une manoeuvre complète sans interruption. <b>ATTENTION : avec "SET" sur l'écran la détection de l'obstacle n'est pas activée.</b>
vit <sub>r</sub> ALL	15	99	25		Vitesse ralentissement [%]	Vitesse du moteur à l'ouverture et à la fermeture pendant la phase de ralentissement, exprimée en pourcentage de la vitesse de régime maximum. <b>ATTENTION :</b> Après une modification du paramètre il faut accomplir une manoeuvre complète sans interruption. <b>ATTENTION : Avec "SET" sur l'écran la détection de l'obstacle n'est pas activée.</b>
Entret IEn	0	250	0		Programmation du nombre de manoeuvres seuil d'entretien [en centaines]	Permet de configurer un nombre de manoeuvres après lequel la demande d'entretien est signalée sur la sortie AUX configurée comme Entretien ou Clignotant et Entretien.

(\*) Dans l'Union européenne appliquer la EN12453 pour les limites de force et la EN12445 pour la méthode de mesure.

(\*\*) Les forces de choc peuvent être réduites à l'aide de rebords déformables.



TABLEAU "B" - LOGIQUES - (Logic)

Logique	Définition	Défaut	Cochez le réglage accompli	Options
TYPE de MOTEUR	Type moteur (Configurez le type de moteur connecté sur la carte.)	0	<input type="checkbox"/>	0 Moteurs non actifs
			<input type="checkbox"/>	1 ELI 250 BT - Ne pas utiliser
			<input type="checkbox"/>	2 PHOBOS N BT - Ne pas utiliser
			<input type="checkbox"/>	3 IGEA BT - Ne pas utiliser
			<input type="checkbox"/>	4 LUX BT - Ne pas utiliser
			<input type="checkbox"/>	5 LUX G BT - Ne pas utiliser
			<input type="checkbox"/>	6 SUB BT - Ne pas utiliser
			<input type="checkbox"/>	7 KUSTOS BT A - PHOBOS BT A - Ne pas utiliser
			<input type="checkbox"/>	8 GIUNO ULTRA BT A20 - GIUNO ULTRA BT A 50 - Ne pas utiliser
			<input type="checkbox"/>	9 VIRGO SMART BT A - 5 fils
<input type="checkbox"/>	10 VIRGO SMART BT A - 3 fils			



# MANUEL D'INSTALLATION

D812939 00096\_01

Logique	Définition	Défaut	Cochez le réglage accompli	Options																									
tCA	Temps fermeture automatique	0	0	Logique non active																									
			1	Active la fermeture automatique																									
FE,AP	Fermeture rapide	0	0	Logique non active																									
			1	Se ferme 3s après le dégagement des photocellules avant d'attendre la fin du TCA configuré.																									
Mouvt PAS A PAS	Mouvement pas à pas	0	0	Les entrées configurées comme Start E, Start I, Ped fonctionnement avec la logique 4 pas.																									
			1	Les entrées configurées comme Start E, Start I, Ped fonctionnement avec la logique 3 pas. L'impulsion pendant la phase de fermeture inverse le mouvement.																									
			2	Les entrées configurées comme Start E, Start I, Ped fonctionnement avec la logique 2 pas. A chaque impulsion le mouvement est inversé.																									
				<table border="1" style="width: 100%; text-align: center;"> <thead> <tr> <th colspan="4">Mouvement pas à pas</th> </tr> <tr> <th></th> <th>2 PAS</th> <th>3 PAS</th> <th>4 PAS</th> </tr> </thead> <tbody> <tr> <td>FERMÉE</td> <td rowspan="2">OUVRE</td> <td rowspan="2">OUVRE</td> <td>OUVRE</td> </tr> <tr> <td>EN FERMETURE</td> <td>STOP</td> </tr> <tr> <td>OUVERTE</td> <td rowspan="2">FERME</td> <td rowspan="2">FERME</td> <td>FERME</td> </tr> <tr> <td>EN OUVERTURE</td> <td>STOP + TCA</td> <td>STOP + TCA</td> </tr> <tr> <td>APRÈS STOP</td> <td>OUVRE</td> <td>OUVRE</td> <td>OUVRE</td> </tr> </tbody> </table>	Mouvement pas à pas					2 PAS	3 PAS	4 PAS	FERMÉE	OUVRE	OUVRE	OUVRE	EN FERMETURE	STOP	OUVERTE	FERME	FERME	FERME	EN OUVERTURE	STOP + TCA	STOP + TCA	APRÈS STOP	OUVRE	OUVRE	OUVRE
Mouvement pas à pas																													
	2 PAS	3 PAS	4 PAS																										
FERMÉE	OUVRE	OUVRE	OUVRE																										
EN FERMETURE			STOP																										
OUVERTE	FERME	FERME	FERME																										
EN OUVERTURE			STOP + TCA	STOP + TCA																									
APRÈS STOP	OUVRE	OUVRE	OUVRE																										
PrEAL	Préalarme	0	0	Le clignotant s'éclaire au moment où le(s) moteur(s) démarre(nt).																									
			1	Le clignotant s'allume pendant 3 secondes environ avant le démarrage du(des) moteur(s).																									
homme Porte	Homme-présent	0	0	Fonctionnement à impulsions																									
			1	Fonctionnement avec Homme présent. L'entrée 61 est configurée comme OPEN UP. L'entrée 62 est configurée comme CLOSE UP. La manoeuvre continue tant que les touches de commande OPEN UP ou CLOSE UP restent enfoncées.  <b>ATTENTION : les dispositifs de sécurité ne sont pas actifs.</b>																									
			2	Fonctionnement Homme présent Urgence. Normalement fonctionnement à impulsions. Si la carte échoue aux essais de sécurité (photocellule ou linteau, Er0x) 3 fois de suite, le fonctionnement Homme présent actif est activé jusqu'à ce que les touches OPEN UP ou CLOSE UP soient libérées. L'entrée 61 est configurée comme OPEN UP. L'entrée 62 est configurée comme CLOSE UP.  <b>ATTENTION : avec Homme présent Urgence les dispositifs de sécurité ne sont pas actifs.</b>																									
bL IPP,OUU	Verrouillage impulsions à l'ouverture	0	0	L'impulsion des entrées configurées come Start E, Start I, Ped prend effet pendant l'ouverture.																									
			1	L'impulsion des entrées configurées come Start E, Start I, Ped ne prend pas effet pendant l'ouverture.																									
bL IPP,tCA	Verrouillage impulsions en TCA.	0	0	L'impulsion des entrées configurées come Start E, Start I, Ped prend effet pendant l'ouverture TCA.																									
			1	L'impulsion des entrées configurées come Start E, Start I, Ped ne prend pas effet pendant la pause TCA.																									
bL IFE	Verrouillage impulsions à la fermeture	0	0	L'impulsion des entrées configurées come Start E, Start I, Ped prend effet pendant la fermeture.																									
			1	L'impulsion des entrées configurées come Start E, Start I, Ped ne prend pas effet pendant la fermeture.																									
COUP bEL,OUU	Coup de bélier à l'ouverture	0	0	Logique non active																									
			1	Avant d'accomplir l'ouverture le portail pousse pendant environ 2 secondes en fermeture. Cela permet à la serrure électrique de se décrocher plus facilement. <b>IMPORTANT - Ne pas utiliser cette fonction en l'absence de butées d'arrêt mécaniques adéquates.</b>																									
COUP bEL,FE	Coup de bélier à la fermeture	0	0	Logique non active																									
			1	Avant d'accomplir la fermeture le portail pousse pendant 2 secondes environ en ouverture. Cela permet à la serrure électrique de se décrocher plus facilement. <b>IMPORTANT - Ne pas utiliser cette fonction en l'absence de butées d'arrêt mécaniques adéquates.</b>																									
PA Int,bLoc	Maintien verrouillage	0	0	Logique non active																									
			1	Si les moteurs restent arrêtés en position d'ouverture complète ou de fermeture complète pendant plus d'une heure, ils sont activés pendant 3 secondes environ dans le sens de la butée Cette opération s'accomplit toutes les heures. N.B.: Cette fonction permet de compenser, dans les moteurs oléodynamiques, la réduction éventuelle du volume de l'huile causée par la chute de température pendant les pauses prolongées, par exemple la nuit, ou due à des fuites internes. <b>IMPORTANT - Ne pas utiliser cette fonction en l'absence de butées d'arrêt mécaniques adéquates.</b>																									
PrESS Sbc	Pression fin de course fermeture	0	0	Le mouvement n'est arrêté que par l'intervention du fin de course ; dans ce cas il faut régler très précisément l'intervention du fin de course de fermeture (Fig. G Réf. B).																									
			1	A utiliser en présence de butée mécanique de fermeture. Cette fonction active la pression des vantaux sur la butée mécanique, sans que celle-ci ne soit considérée comme un obstacle par le capteur Amperostop. La tige continue donc sa course pendant quelques secondes supplémentaires, après l'interception du fin de course de fermeture ou jusqu'à l'arrêt mécanique. De la sorte en anticipant légèrement l'intervention du fin de course de fermeture, on obtient l'arrêt parfait des vantaux sur la butée d'arrêt (Fig. G Réf.A).																									
Ice	Fonction Ice	0	0	Le seuil d'intervention de la protection Ampérostop reste fixe sur la valeur configurée.																									
			1	La centrale accomplit automatiquement à chaque départ une compensation du seuil d'intervention de l'alarme d'obstacle. Vérifier si la valeur de la force de choc mesurée dans les points prévus par la norme EN12445 est inférieure à celle indiquée dans la norme EN 12453. En cas de doute utilisez les dispositifs de sécurité auxiliaires. Cette fonction est utile sur les installations fonctionnant à des basses températures. <b>ATTENTION : après avoir activé cette fonction, il faut accomplir une manoeuvre d'autoconfiguration</b>																									

# MANUEL D'INSTALLATION

Logique	Définition	Défaut	Cochez le réglage accompli	Options
1 Mot Act IF	1 Moteur actif	0	0	Les deux moteurs (2 vantaux) sont actifs.
			1	Seul le moteur 1 (1 vantail) est actif.
InuPot	Inversion du déphasage des moteurs	0	0	Ouverture : M1 part en avance sur M2 (temps de déphasage à l'ouverture) (Voir Fig. J) Fermeture : M2 part en avance sur M1 (temps de déphasage à la fermeture) (Voir Fig. J) La manœuvre piétonne est accomplie par M1
			1	Ouverture : M2 part en avance sur M1 (temps de déphasage à l'ouverture) (Voir Fig. J) Fermeture : M1 part en avance sur M2 (temps de déphasage à la fermeture) (Voir Fig. J) La manœuvre piétonne est accomplie par M2
InuSEnS. ouu	Inversion direction de l'ouverture	0	0	Fonctionnement standard (Fig. J).
			1	Le sens de l'ouverture est inversé par rapport au fonctionnement standard (Fig. J).
SAFE 1	Configuration de l'entrée de sécurité SAFE 1. 72	0	0	Entrée configurée comme Phot, photocellule.
			1	Entrée configurée comme Phot test, photocellule vérifiée.
			2	Entrée configurée comme Phot op. photocellule active uniquement à l'ouverture.
			3	Entrée configurée comme Phot op test. photocellule vérifiée active uniquement à l'ouverture.
SAFE 2	Configuration de l'entrée de sécurité SAFE 2. 74	6	4	Entrée configurée comme Phot cl. photocellule active uniquement à la fermeture.
			5	Entrée configurée comme Phot cl test. photocellule vérifiée active uniquement à la fermeture.
			6	Entrée configurée comme Bar, linteau sensible
			7	Entrée configurée comme Bar, linteau sensible vérifiée
			8	Entrée configurée comme Bar 8k2
			9	Entrée configurée comme Bar OP, linteau sensible avec inversion active uniquement à l'ouverture. A la fermeture on obtient l'arrêt du mouvement.
			10	Entrée configurée comme Bar OP TEST, linteau sensible vérifié avec inversion active uniquement à l'ouverture. A la fermeture on obtient l'arrêt du mouvement.
			11	Entrée configurée comme Bar 8K2, linteau sensible avec inversion active uniquement à l'ouverture. A la fermeture on obtient l'arrêt du mouvement.
			12	Entrée configurée comme Bar Cl, linteau sensible avec inversion active uniquement à la fermeture. A l'ouverture on obtient l'arrêt du mouvement.
			13	Entrée configurée comme Bar Cl TEST, linteau sensible vérifié avec inversion active uniquement à la fermeture. A l'ouverture on obtient l'arrêt du mouvement.
			14	Entrée configurée comme Bar Cl, 8K2 linteau sensible avec inversion active uniquement à la fermeture. A l'ouverture on obtient l'arrêt du mouvement.
Ic 1	Configuration de l'entrée de commande IC 1. 61	0	0	Entrée configurée comme Start E
			1	Entrée configurée comme Start I
			2	Entrée configurée comme Open.
			3	Entrée configurée comme Close.
Ic 2	Configuration de l'entrée de commande IC 2. 62	4	4	Entrée configurée comme Ped.
			5	Entrée configurée comme Timer.
			6	Entrée configurée comme Timer Piéton
AUX 0	Configuration de la sortie AUX 0. 20-21	6	0	Sortie configurée comme 2ème Canal radio.
			1	Sortie configurée comme SCA, Voyant portail ouvert.
			2	Sortie configurée comme commande Lumière de courtoisie
			3	Sortie configurée comme commande Lumière de zone
			4	Sortie configurée comme Lumières escaliers.
AUX 3	Configuration de la sortie AUX 3. 26-27	0	5	Sortie configurée comme Alarme.
			6	Sortie configurée comme Clignotant.
			7	Sortie configurée comme Serrure à déclic.
			8	Sortie configurée comme Serrure à aimant.
			9	Sortie configurée comme Entretien
			10	Sortie configurée comme Clignotant et Entretien.
codE F IHE	Code fixe	0	0	Le récepteur est configuré pour le fonctionnement en mode code rolling. Les Clones à Code fixe ne sont pas acceptés.
			1	Le récepteur est configuré pour le fonctionnement en mode code fixe. Les Clones à Code fixe sont acceptés.

# MANUEL D'INSTALLATION


D812939 00096\_01

Logique	Définition	Défaut	Cochez le réglage accompli	Options
niveau de Protection	Configuration du niveau de protection	0	0	<p>A - Le mot de passe n'est pas demandé pour accéder au menu de programmation</p> <p>B - Active la mémorisation via radio des radiocommandes: Ce mode, accompli à proximité du tableau de commande, ne demande aucun accès. - Appuyez en séquence sur la touche cachée et sur la touche normale (T1-T2-T3-T4) d'une radiocommande déjà mémorisée en mode standard à travers le menu radio.</p> <p>- Appuyez dans les 10 secondes sur la touche cachée et sur la touche normale (T1-T2-T3-T4) d'une radiocommande à mémoriser. Le récepteur sort du mode programmation après 10 secondes, durant ce laps de temps vous pouvez ajouter de nouvelles radiocommandes en répétant le point précédent.</p> <p>C - Active la saisie automatique via radio des clones. Permet aux clones générés avec le programmeur universel et aux replay programmés de s'ajouter à la mémoire du récepteur.</p> <p>D - Active la saisie automatique via radio des replay. Permet au Replay programmés de s'ajouter à la mémoire du récepteur.</p> <p>E - Il est impossible de modifier les paramètres de la carte à travers le réseau U-Link</p>
			1	<p>A - Le mot de passe est demandé pour accéder au menu de programmation. Le mot de passe par défaut est 1234. Les fonctions B - C - D - E restent inchangées par rapport au fonctionnement 0.</p>
			2	<p>A - Le mot de passe est demandé pour accéder au menu de programmation. Le mot de passe par défaut est 1234. B - Désactive la mémorisation via radio des radiocommandes: C - Désactive la saisie automatique via radio des clones. Les fonctions D - E restent inchangées par rapport au fonctionnement 0.</p>
			3	<p>A - Le mot de passe est demandé pour accéder au menu de programmation. Le mot de passe par défaut est 1234. B - Désactive la mémorisation via radio des radiocommandes: D - Désactive la saisie automatique via radio des Replay. Les fonctions C - E restent inchangées par rapport au fonctionnement 0.</p>
			4	<p>A - Le mot de passe est demandé pour accéder au menu de programmation. Le mot de passe par défaut est 1234. B - Désactive la mémorisation via radio des radiocommandes: C - Désactive la saisie automatique via radio des clones. D - Désactive la saisie automatique via radio des Replay. E - Il devient impossible de modifier les paramètres de la carte à travers le réseau U-Link Les radiocommandes ne sont mémorisées qu'en utilisant le menu Radio prévu à cet effet. <b>IMPORTANT:</b> Ce niveau de sécurité élevé interdit l'accès aux clones non-désirés et aux parasites radio éventuellement présents.</p>
Mode Série	Mode série (Indique comment configurer la carte dans une connexion de réseau BFT.)	0	0	SLAVE standard: la carte reçoit et communique commandes/diagnostics/etc..
			1	MASTER standard: la carte envoie les commandes d'activation (START, OPEN, CLOSE, PED, STOP) à d'autres cartes.
Adresse	Adresse	0	[ ____ ]	Identifie l'adresse de 0 à 119 d'une carte dans une connexion de réseau BFT locale. (cf. paragraphe x MODULES EN OPTION U-LINK)
EXP11	Configuration de l'entrée EXP11 dans la carte d'expansion des entrées/sorties 1-2	1	0	Entrée configurée comme commande Start E.
			1	Entrée configurée comme commande Start I.
			2	Entrée configurée comme commande Open.
			3	Entrée configurée comme commande Close.
			4	Entrée configurée comme commande Ped.
			5	Entrée configurée comme commande Timer.
			6	Entrée configurée comme commande Timer Piéton.
			7	Entrée configurée comme sécurité Phot, photocellule.
			8	Entrée configurée comme sécurité Phot op. photocellule active uniquement à l'ouverture.
			9	Entrée configurée comme sécurité Phot cl. photocellule active uniquement à la fermeture.
			10	Entrée configurée comme sécurité Bar, linteau sensible
			11	Entrée configurée comme sécurité Bar OP, linteau sensible avec inversion active uniquement à l'ouverture; à la fermeture on obtient l'arrêt du mouvement.
			12	Entrée configurée comme sécurité Bar CL, linteau sensible avec inversion active uniquement à la fermeture; à l'ouverture on obtient l'arrêt du mouvement.
			13	Entrée configurée comme sécurité Phot test, photocellule vérifiée. L'entrée 3 (EXP12) de la carte d'expansion des entrées/sorties est commutée automatiquement en entrée vérification dispositifs de sécurité EXPFAULT1..
			14	Entrée configurée comme sécurité Phot op test, photocellule vérifiée active uniquement à l'ouverture. L'entrée 3 (EXP12) de la carte d'expansion entrées/sorties est commutée automatiquement en entrée vérification dispositifs de sécurité EXPFAULT1.
			15	Entrée configurée comme sécurité Phot cl test, photocellule vérifiée active uniquement à la fermeture. L'entrée 3 (EXP12) de la carte d'expansion entrées/sorties est commutée automatiquement en entrée vérification dispositifs de sécurité EXPFAULT1.
			16	Entrée configurée comme sécurité Bar, linteau sensible vérifié L'entrée 3 (EXP12) de la carte d'expansion des entrées/sorties est commutée automatiquement en entrée vérification dispositifs de sécurité EXPFAULT1..
			17	Entrée configurée comme sécurité Bar OP test, linteau sensible vérifié avec inversion active uniquement à l'ouverture; à la fermeture on obtient l'arrêt du mouvement. L'entrée 3 (EXP12) de la carte d'expansion des entrées/sorties est commutée automatiquement en entrée vérification dispositifs de sécurité EXPFAULT1..
18	Entrée configurée comme sécurité Bar CL test, linteau sensible avec inversion active uniquement à la fermeture; à l'ouverture on obtient l'arrêt du mouvement. L'entrée 3 (EXP12) de la carte d'expansion des entrées/sorties est commutée automatiquement en entrée vérification dispositifs de sécurité EXPFAULT1..			

# MANUEL D'INSTALLATION

Logique	Définition	Défaut	Cochez le réglage accompli	Options
EXP12	Configuration de l'entrée EXPI2 dans la carte d'expansion des entrées/sorties 1-3	0	0	Entrée configurée comme commande Start E.
			1	Entrée configurée comme commande Start I.
			2	Entrée configurée comme commande Open.
			3	Entrée configurée comme commande Close.
			4	Entrée configurée comme commande Ped.
			5	Entrée configurée comme commande Timer.
			6	Entrée configurée comme commande Timer Piéton.
			7	Entrée configurée comme sécurité Phot, photocellule.
			8	Entrée configurée comme sécurité Phot op. photocellule active uniquement à l'ouverture.
			9	Entrée configurée comme sécurité Phot cl. photocellule active uniquement à la fermeture.
			10	Entrée configurée comme sécurité Bar, linteau sensible
			11	Entrée configurée comme sécurité Bar OP, linteau sensible avec inversion active uniquement à l'ouverture; à la fermeture on obtient l'arrêt du mouvement.
12	Entrée configurée comme sécurité Bar CL, linteau sensible avec inversion active uniquement à la fermeture; à l'ouverture on obtient l'arrêt du mouvement.			
EXPo1	Configuration de l'entrée EXPO2 dans la carte d'expansion des entrées/sorties 4-5	11	0	Sortie configurée comme 2ème Canal radio.
			1	Sortie configurée comme SCA, Voyant portail ouvert.
			2	Sortie configurée comme commande Lumière de courtoisie
			3	Sortie configurée comme commande Lumière de zone
EXPo2	Configuration de l'entrée EXPO2 dans la carte d'expansion des entrées/sorties 6-7	11	4	Sortie configurée comme Lumières escaliers.
			5	Sortie configurée comme Alarme.
			6	Sortie configurée comme Clignotant.
			7	Sortie configurée comme Serrure à dé clic.
			8	Sortie configurée comme Serrure à aimant.
FEU de SIGNAL ISAL Ion Pré-clignotement	Pré-clignotement sémaphore	0	9	Sortie configurée comme Entretien
			10	Sortie configurée comme Clignotant et Entretien.
FEU de SIGNAL ISAL Ion rouge fixe	Sémaphore rouge fixe	0	11	Sortie configurée comme Gestion sémaphore avec carte TLB.
			0	Pré-clignotement exclu.
			1	Lumières rouges clignotantes, pendant 3 secondes au début de la manoeuvre.
			0	Lumières rouges éteintes avec le portail fermé.
			1	Lumières rouges éclairées avec le portail fermé.

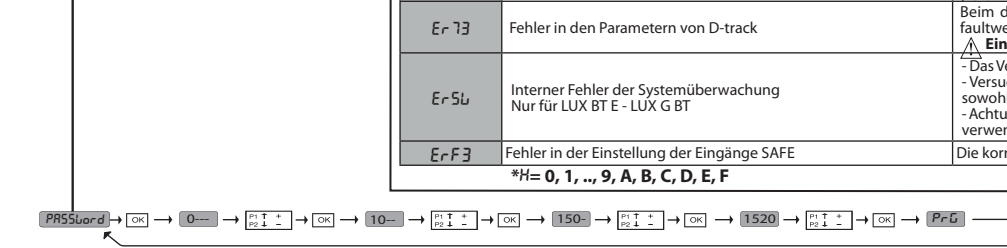
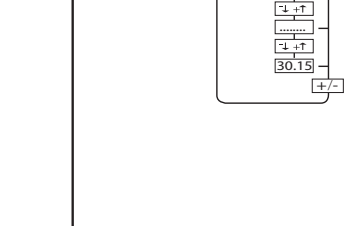
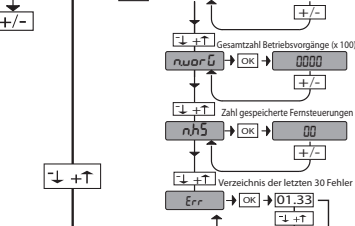
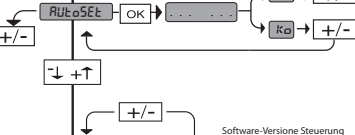
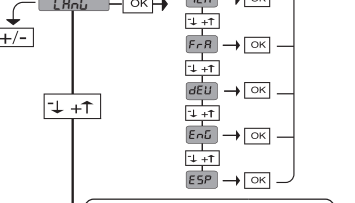
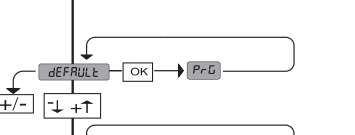
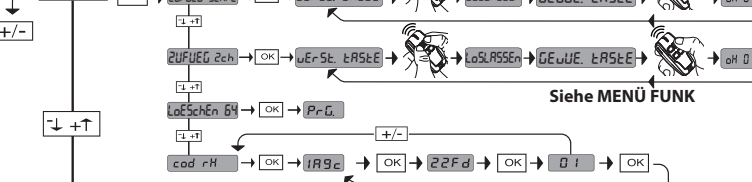
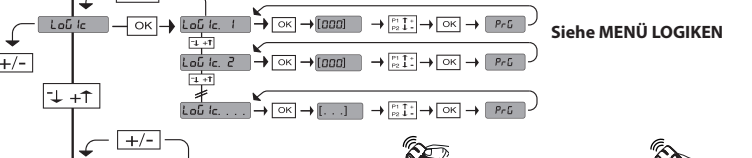
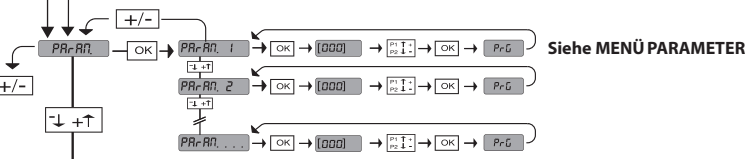
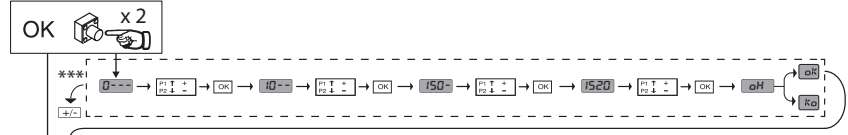
**TABLEAU "C" - MENU RADIO (rAd io)**

Logique	Description
RdJ Start	<b>Ajouter Touche Start</b> Associe la touche voulue à la commande Start
RdJ 2ch	<b>Ajouter Touche 2ch</b> Associe la touche voulue à la commande 2° canal radio. Associe la touche voulue à la commande 2ème canal radio. Si aucune sortie n'est configurée comme Sortie 2ème canal radio, le 2ème canal radio commande l'ouverture piétonne.
EFFRcEr B4	<b>Supprimer Liste</b>  <b>ATTENTION!</b> Supprime complètement de la mémoire du récepteur toutes les radiocommandes mémorisées.
cod rH	<b>Lecture code récepteur</b> Affiche le code récepteur nécessaire pour cloner les radiocommandes.
Wk	<b>ON</b> = Active la programmation à distance de la carte à travers un émetteur W LINK déjà mémorisé. Cette activation reste active pendant 3 minutes après la dernière pression sur la radiocommande W LINK. <b>OFF</b> = Programmation W LINK désactivée.



# MENÜZUGRIFF Fig. 2

DB12939 00096\_01



\*\*\* Passwordeingabe  
Anforderung mit  
Schutzniveaulogik eingestellt auf 1, 2, 3 oder 4

**Legende:**

+ ↑ Aufwärts  
 - ↓ Abwärts  
 OK ↵ Βεστätigung/Αυθλέυχητην Διςπλευ  
 + ↵ Zurück zum Hauptmenü

C = Aktivierung Eingang Endschal-ter Schließung des Motors 2 SWC2  
 O = Aktivierung Eingang Endschal-ter Öffnung des Motors 2 SWO2  
 C = Aktivierung Eingang Endschal-ter Schließung des Motors 1 SWC1  
 O = Aktivierung Eingang Endschal-ter Öffnung des Motors 1 SWO1  
 Momentane Kraft Motor 2  
 Momentane Kraft Motor 1

Code diagnose	BESCHREIBUNG	ANMERKUNGEN
StErE	externe Aktivierung Eingang Start START E	
StEr I	interne Aktivierung Eingang Start START I	
oPEn	Aktivierung Eingang OPEN	
cLS	Aktivierung Eingang CLOSE	
PEd	Aktivierung Eingang Fußgänger PED	
t iFE	Aktivierung Eingang TIMER	
StoP	Aktivierung Eingang STOP	
PhoE	Aktivierung des Eingangs Fotozelle PHOT oder bei Konfigurierung als überprüfte Fotozelle Aktivierung des zugeordneten Eingangs FAULT	
PhoP	Aktivierung des Eingangs Fotozelle in Öffnung PHOT OP oder bei Konfigurierung als überprüfte Fotozelle nur aktiv bei Öffnung Aktivierung des zugeordneten Eingangs FAULT	
PhcL	Aktivierung des Eingangs Fotozelle in Schließung PHOT CL oder bei Konfigurierung als überprüfte Fotozelle nur aktiv bei Schließung Aktivierung des zugeordneten Eingangs FAULT	
bAr	Aktivierung des Eingangs Leiste BAR oder bei Konfigurierung als überprüfte Tastleiste Aktivierung des zugeordneten Eingangs FAULT	
bAr o	Aktivierung des Eingangs Leiste BAR mit Inversion NUR AKTIV BEI ÖFFNUNG oder wenn konfiguriert als überprüfte Tastleiste aktiv nur bei Öffnung, Aktivierung des zugeordneten Eingang FAULT	
bAr c	Aktivierung des Eingangs Leiste BAR mit Inversion NUR AKTIV BEI SCHLIESSUNG oder wenn konfiguriert als überprüfte Tastleiste aktiv nur bei Schließung, Aktivierung des zugeordneten Eingang FAULT	
SEt	Die Karte versucht, ein vollständiges Manöver Öffnung-Schließung ohne Unterbrechung von Zwischenstopps auszuführen, um das für die Bewegung erforderliche Drehmoment zu ermitteln. ACHTUNG! Die Hinderniserfassung ist nicht aktiv.	
Er 01	Test Fotozellen fehlgeschlagen	Überprüfung Anschluss Fotozellen und/oder Einstellungen Logiken
Er 02	Test Leiste fehlgeschlagen	Überprüfung Anschluss Leisten und/oder Einstellungen Logiken
Er 03	Test Fotozellen Öffnung fehlgeschlagen	Überprüfung Anschluss Fotozellen und/oder Einstellung Parameter/Logiken
Er 04	Test Fotozellen Schließung fehlgeschlagen	Überprüfung Anschluss Fotozellen und/oder Einstellung Parameter/Logiken
Er 05	Test Leiste 8k2 fehlgeschlagen	Den Anschluss der Leisten und/oder die Einstellung der Parameter/Logiken überprüfen
Er 07	Test Leiste Öffnung fehlgeschlagen	Den Anschluss der Leisten und/oder die Einstellung der Parameter/Logiken überprüfen
Er 08	Test Leiste Schließung fehlgeschlagen	Den Anschluss der Leisten und/oder die Einstellung der Parameter/Logiken überprüfen
Er 14*	Fehler Test Hardware Karte	- Die Anschlüsse des Motors überprüfen - Hardwareprobleme der Karte (an den Kundendienst wenden)
Er 24*	Fehler Encoder	- Kabel der Speisung des Motors und des Encodersignals vertauscht/abgeklemmt. - Die Bewegung des Triebes ist zu langsam für die programmierte Betriebsweise.
Er 34*	Umkehrung wegen Hindernis - Amperostop	Auf Hindernisse auf dem Weg überprüfen
Er 44*	Thermoelement	Die Abkühlung der Automatisierung abwarten
Er 54*	Fehler Kommunikation mit externen Geräten	Den Anschluss der Zubehörvorrichtungen, der Erweiterungskarten und/oder der seriell angeschlossenen Geräte überprüfen
Er 70, Er 71, Er 74, Er 75	Interner Fehler der Systemüberwachung.	Versuchen Sie, die Karte auszuschalten und dann wieder einzuschalten. Benachrichtigen Sie den Kundendienst, falls das Problem fortbesteht.
Er 72	Fehler in der Konsistenz der Parameter des Steuergeräts (Logiken und Parameter)	Durch Drücken von OK werden die erfassten Einstellungen bestätigt. Die Karte arbeitet weiter mit den erfassten Einstellungen. <b>Die Einstellungen der Karte müssen überprüft werden (Parameter und Logiken).</b>
Er 73	Fehler in den Parametern von D-track	Beim drücken von OK arbeitet die Karte weiter mit den Defaultwerten von D-track. <b>Ein Autoseit muss vorgenommen werden.</b>
Er 56	Interner Fehler der Systemüberwachung Nur für LUX BT E - LUX G BT	- Das Verfahren für die Einstellung der Endschalter wiederholen. - Versuchen, die Obergrenzen des Endschalters zu verschieben, sowohl bei Öffnung, als auch bei Schließung. - Achtung: Der letzte Zentimeter des Hubs des Kolbens kann nicht verwendet werden, weder bei Öffnung, noch bei Schließung.
Er F3	Fehler in der Einstellung der Eingänge SAFE	Die korrekte Einstellung der Eingänge SAFE kontrollieren

\*H= 0, 1, ..., 9, A, B, C, D, E, F

## TORANTRIEB

### 1) ÜBERSICHT

Niederspannungs-Torantrieb (24V---) für die Nutzung an privaten Wohngebäuden. Konstruiert für Drehtore mit kleineren Pfosten. Der Antriebsarm mit seiner besonderen scherkantenfreien Form gestattet die Bewegung von Torflügeln, wenn der Antrieb weit außerhalb des Drehpunktes liegt. Der elektromechanische irreversible Getriebemotor hält die Sperre im geschlossenen und geöffneten Zustand aufrecht. Der antriebsexterne Entsperrhebel gestattet die äußerst einfache Handbedienung.

**ACHTUNG!** Der Antrieb Modell **VIRGO SMART BT A** ist nicht mit mechanischer Einstellung des Drehmoments ausgestattet. Die Benutzung einer Steuertafel desselben Herstellers ist obligatorisch, sie muß den wesentlichen Sicherheitsvorschriften der Richtlinien 2014/35/EWG, 2014/30/EWG, 2006/42/EWG entsprechen und mit einer entsprechenden elektrischen Regulierung des Drehmomentes ausgestattet sein.

Vor dem Starten des Vorganges von Hand ist zu prüfen, ob dabei eine Gefahrensituation entstehen kann. Prüfen Sie anhand der Unterlagen, ob der Wärmebereich der Betriebsumgebung für den Antrieb geeignet ist. Prüfen Sie, ob zwischen beweglichen und feststehenden Teilen aufgrund der Türbewegungen Klemmgefahr besteht. Wenn Drehtore mit eingebauter Tür verwendet werden, darf der Motor nicht funktionieren, wenn die Tür offen bleibt.

**ACHTUNG!** Der Antrieb muß von einem Fachinstallateur eingebaut werden, weil ortsgerechte Sicherheitskomponenten erforderlich sind. Die Sicherheitsvorrichtungen hängen somit von der jeweiligen Anlagenausführung ab.

Bez.3: 90°-Öffnung, max. Höhe B  
 Bez.4: 120°-Öffnung, Höhe A und B der Zeichnung  
 Bez.5: 90°-Öffnung nach außen  
 Für andere Installationspositionen und entsprechenden Hebelwinkeln, siehe Tabelle.

Positionieren Sie den Befestigungsbügel bei Einhaltung der Höhenmaße aus der Abb. C.

Die Oberfläche des Pfostens, wo der Bügel befestigt wird, muß eben und parallel zum Flügel sein. Verwenden Sie Schrauben oder Spreizstopfen, die für den Pfostentyp geeignet sind. Falls die Pfostenoberfläche unregelmäßig ist, werden Spreizdübel mit Stiftschrauben benutzt, um den Befestigungsbügel parallel zum Flügel ausrichten zu können (Abb.D Pos.4).

- Montieren Sie den Hebelarm, wie es in Abb.E gezeigt ist.  
 DX = Montage am rechten Flügel.  
 SX = Montage am linken Flügel.  
 Wählen Sie die Position des Bügels "F", die zur Fixierung des Flügels am besten geeignet ist.
- Führen Sie den Hebelarm "L" in die Ausgangswelle des Getriebemotors ein und befestigen Sie ihn mit dem entsprechenden Stift "P" sowie der selbstsperrenden Mutter "D".
- Entsperrten Sie das Stellglied durch Betätigen des Entsperrhebels, um die Bewegung des Armes zu erleichtern (siehe Paragraph "NOTFALLMANÖVER").
- Öffnen Sie den Deckel des Getriebemotors und befestigen Sie ihn an der Platte entsprechend der Anzeige in Abb.F Bez.1-2.
- Befestigen Sie den Bügel des Flügels in Abb. F.
- Befestigen Sie das Gleitwinkelstück "F" zum Flügel.
- Die korrekte einzunehmende Position des Stellgliedarms hängt von der Installation ab. Der Anschlusspunkt zum Flügel wird durch Positionieren des Armes ausfindig gemacht, um die in Abb.C Bez.1 dargestellte Höhe einzuhalten.
- Bei gesperrtem Torantrieb wird die korrekte Bewegung des Armes geprüft.
- Gleichermaßen ist für den anderen Flügel vorzugehen.

### 5) REGELUNG DES ENDSCHALTERS UND BEFESTIGUNG DER HALTEBLÖCKE.

Das Stellglied VIRGO SMART BT A verfügt über mechanische Halteblöcke und Endschalter, wodurch die Installation der Bodenanschlüsse überflüssig ist. Regeln Sie die Endschalter entsprechend der Beschreibung im Paragraphen "Motoranschluss und Regelung der Endschalter im Schaltschrank THALIA.

Fahren Sie unter Beachtung der Abb. G folgendermaßen fort:

- Machen Sie die Endschaltpunkte der Öffnung und Schließung ausfindig und befestigen Sie die Halteblöcke, **damit der Hebelarm nach der Einwirkung der Endschalter leicht anliegt.**

### 6) BEDIENUNG IM NOTFALL (Abb.1)

Bei einem Ausfall der Netzspannung oder bei Betriebsstörungen läßt sich das Tor durch Betätigung des Entsperrhebels von Hand bedienen (Abb.1 - Pos.B).

- 1) Führen Sie den Entsperrschlüssel ein und drehen Sie ihn gegen den Uhrzeigersinn (Abb.1 Bez.B).
- 2) Den Hebel "S" bis zur Entsperrung betätigen (Abb.1 - Pos.B).
- 4) Den Flügel zum Öffnen oder Schließen des Tores langsam anschieben. (Abb.1 - Pos. C).

Um den Motorbetrieb wieder aufzunehmen, dreht man den Schlüssel im Uhrzeigersinn, sodaß der Hebel aus der Entsperrstellung gelöst wird. Anschließend wird er in die Anfangsstellung „Normalbetrieb“ zurückgeführt.

### 7) VORRICHTUNG MIT DRAHT ZUR HANDENTSPERRUNG (Abb. H)

Der Torantrieb kann im Notfall von mit einem Draht von Hand entsperrt werden:

- Ziehen Sie das gesamte Metallkabel aus der Ummantelung hervor und führen es in den Entsperrhebel ein.
- Die Ummantelung wird befestigt und mit der zugehörigen Schraube entsprechend positioniert.
- In der Abdeckung befindet sich eine Stelle, die zum Durchführen der Ummantelung herausgerissen wird.
- Weitere Informationen entnehmen Sie bitte den Anleitungen der Entsperrvorrichtung.

### 8) ÜBERPRÜFUNG DER AUTOMATION

Bevor die Automation definitiv in Betrieb genommen wird, muß folgendes genau kontrolliert werden:

- Die korrekte Funktion aller Sicherheitsvorrichtungen überprüfen (Mikro-Endschalter, Lichtschranken, empfindliche Sicherheitsleisten etc.).
- Sicherstellen, daß der Schub (Quetschschuttsicherung) des Torflügels sich innerhalb der Grenzwerte der geltenden Normen bewegt.
- Den Steuerbefehl des Öffnens in Handbetrieb überprüfen.
- Den Schließ- und Öffnungsvorgang mit angewandten Steuervorrichtungen überprüfen.
- Die elektronische Logik in normalem und auf den Benutzer abgestimmten Betrieb überprüfen.

### 9) BENUTZUNG DER AUTOMATION

Nachdem die Automation über Fernbedienung mittels Funkbefehl oder Startknopf gesteuert werden kann, wobei sie nicht im Blickfeld liegt, ist es unerlässlich, die perfekte Funktionstüchtigkeit aller Sicherheitsvorrichtungen häufig zu kontrollieren. Bei jeglicher Funktionsanomalie schnellstens eingreifen, wobei auch Fachpersonal eingesetzt werden sollte.

Es wird dringend angemahnt, Kinder in gebühlichem Abstand vom Aktionsradius der Automation zu halten.

### 10) STEUERUNG

Die Verwendung der Automation ermöglicht das Öffnen und Schließen des Tores auf motorisierte Weise. Die Steuerung kann auf verschiedene Art erfolgen (manuell, mit Funksteuerung, Zugangskontrolle mit Magnet- Badge etc.), je nach Anforderungen und technischen Eigenschaften der Installation. Bezüglich der verschiedenen Steuersysteme siehe entsprechende Anleitungen. Die Benutzer der Automation müssen in deren Steuerung und Gebraucheingewiesen werden.

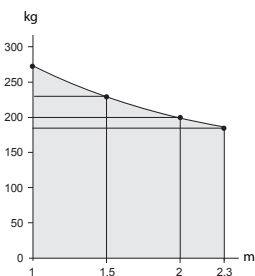
### 11) WARTUNG

Alle Wartungsarbeiten müssen bei abgeschaltetem Strom durchgeführt werden.

- In bestimmten Abständen die Gelenkpunkte des Manövriersarms schmieren.
- Gelegentlich eine Reinigung der Optik der Lichtschranken vornehmen.
- Lassen Sie von Fachleuten (Installationstechniker) kontrollieren, ob das Drehmoment der Motoren richtig eingestellt ist kontrollieren lassen.
- Bei jeder nicht behobenen Funktionsanomalie den Strom am System abschalten und die Intervention von Fachpersonal (Monteur) anfordern.  
 Während die Automation sich außer Betrieb befindet, die manuelle Entriegelung aktivieren, um das Öffnen und Schließen des Tores in Handbetrieb zu ermöglichen.

## 2) TECHNISCHE DATEN

Motor	24V --- 2500 min <sup>-1</sup>
Leistung	110W
Isolationsklasse	F
Schmierung	Permanentfett
Untersetzungverhältnis	1 - 1224
Drehzahl Abtriebswelle:	2 min <sup>-1</sup> MAX
Öffnungsdauer 90°	14s
Drehmoment	170 Nm
Flügelgewicht und Flügellänge max.	2000N (~200kg) für Flügelänge 2m
Stoßreaktion	Drehmomentbegrenzung in die Steuerung THALIA integriert
Bewegungsübertragung	Hebelarm
Arretierung	Eingebaute elektrische Endschalter + Mechanische Blockierungsvorrichtungen
Handbedienung	Mechanische Entriegelung mit Kippschalter
Vorgänge in 24h	60
Umgebungsbedingungen	-20 bis +55 C°
Schutzart	IP44
Antriebsgewicht	8kg
Abmessungen	siehe Abb. B
Schalldruck	<70dB(A)
Bewegungen	20 cycle/h



### 3) INSTALLATION DER ANTRIEBSANLAGE

**3.1) Vorabkontrollen** Es ist zu kontrollieren, ob:

- Das Torgestell solide und starr genug ist.  
 Die Stelle für die Befestigung muß nach der Flügelstruktur gewählt werden. Auf jeden Fall muß der Antriebsarm den Flügel an einer verstärkten Stelle anschieben. Abb.C
- Der Flügel muß sich von Hand über den gesamten Hub bewegen lassen.  
 Wenn das Tor neueren Datums ist, muß der Verschleißzustand sämtlicher Komponenten überprüft werden. Defekte oder abgenutzte Teile sind zu reparieren oder zu ersetzen.  
 Die Zuverlässigkeit und Sicherheit der Anlage hängt unmittelbar vom Zustand des Torgestells ab.

### 4) BEFESTIGUNG DER TRÄGERPLATTE

Der Torantrieb wird komplett mit Befestigungsbügel und Hebelarm geliefert. Nachdem die Verstärkungsstelle des Flügels ermittelt ist, wird bei geschlossenem Tor eine gedachte waagerechte Linie von der Verstärkungsmitte bis zum Pfosten gezogen (fig.D Pos.1).

In Abb. C sind die gängigsten Installationsarten dargestellt:  
 Bez.2: 90°-Öffnung, Höhe A und B der Zeichnung

# MONTAGEANLEITUNG

D812939 00096\_01

## STEUERUNG

### 1) ALLGEMEINES

Die Steuerungstafel **THALIA** wird vom Hersteller mit der Standardeinstellung geliefert. Dank dieser Änderung können die mit der Display-Programmierungseinheit oder der tragbaren Universal-Programmierungseinheit eingestellte Parameter geändert werden.

Die Steuerung unterstützt vollständig das Protokoll **EELINK**.

Die Haupteigenschaften sind:

- Steuerung von 1 oder 2 Motoren 24 V NS
- Anmerkung: Es müssen zwei Motoren vom gleichen Typ verwendet werden.
- Elektronische Einstellung des Drehmoments mit Hinderniserfassung
- Eingänge Steuerung Anschlag in Abhängigkeit vom gewählten Motor
- Separate Eingänge für die Sicherheitsvorrichtungen
- Integrierte Rolling-Code-Funkempfänger mit Sender-Clonung.

Die Karte weist zur Vereinfachung der Wartungs- und Ersetzungsarbeiten eine abnehmbare Klemmleiste auf. Wird zur Vereinfachung der Arbeit des Monteurs mit einer Reihe von vorverkabelten Jumpern geliefert.

**Die Jumper betreffen die folgenden Klemmen: 70-71, 70-72, 70-74. Entfernen Sie die entsprechenden Jumper, falls die vorgenannten Klemmen benutzt werden.**

### ÜBERPRÜFUNG

Die Tafel **THALIA** kontrolliert (überprüft) die Betriebsrelais und die Sicherheitsvorrichtungen (Fotozellen) vor allen Öffnungs- und Schließungszyklen. Überprüfen Sie bei Funktionsstörungen den ordnungsgemäßen Betrieb der angeschlossenen Geräte und die Verkabelungen.

### 2) TECHNISCHE DATEN

Stromversorgung	220-230V 50/60 Hz*
Isolierung Netz/Niederspannung	> 2MΩ 500V ---
Betriebstemperatur	-20 / +55°C
Überhitzungsschutz	Software
Dielektrische Starrheit	Netz/Niederspannung 3750V~ für eine Minute
Ausgangsstrom Motor	7.5A+7.5A max
Umschaltstrom Relais Motor	10A
Max. Leistung Motoren	180W + 180W (24V ---)

Stromversorgung Zubehör	24V~ (max. Aufnahme 1A) 24V~safe
AUX 0	Gespeister Kontakt 24V --- N.O. (max. 1 A)
AUX 3	Ausschaltglied (24V~ / max. 1 A)
Sicherungen	siehe <b>Fig. K</b>
Anzahl Kombinationen:	4 Milliarden
Max. Anzahl der abspeicherbaren Funksteuerungen:	63

(\* weitere Spannungen auf Anfrage lieferbar)

### Verwendbare Sendertypen:

**Alle kompatiblen Sender mit ROLLING CODE ((€R-Ready))**

### 2.1) BATTERIEN-SATZ VIRGO BAT(OPTIONAL)

### 3) VORBEREITUNG LEITUNGEN Fig. A

Die elektrische Anlage gemäß Fig.A vorbereiten.

Die Netzanschlüsse sind deutlich von den Sicherheitsanschlüssen in Niederspannung (24V) getrennt zu halten.

Zu diesem Zweck ist der Torantrieb für die Aufnahme eines biegsamen Spiralkanals eingerichtet (Innen-ø 20), siehe Abb.A:

- P1 Eingang Netzversorgung.
  - P2/P3 Eingänge für die Sicherheitsvorrichtungen und Zubehörteile.
- Für die Netzversorgung benutzen Sie den zugehörigen Kabelhalter (Abb. A-"S").

### 4) ANSCHLÜSSE KLEMMLEISTE Fig. K

**HINWEISE** - Bitte beachten Sie bei den Verkabelungs- und Installationsarbeiten die geltenden Bestimmungen sowie die Regeln der guten Technik.

Die Leiter, die mit unterschiedlichen Spannungen gespeist werden, müssen physisch voneinander getrennt oder mit zusätzlichen Isolierungen von zumindest 1 mm isoliert werden. Die Leiter müssen in der Nähe der Klemmen an einer zusätzlichen Befestigung verankert werden, zum Beispiel mit Kabelbindern. Alle Verbindungskabel müssen vom Dissipator ferngehalten werden.

**ACHTUNG!** Verwenden Sie für den Anschluss an das Stromnetz mehradrige Kabel mit einem Mindestquerschnitt von 3 x 1,5 mm<sup>2</sup> vom Typ, der von den geltenden Bestimmungen vorgeschrieben wird. Verwenden Sie für den Anschluss der Motoren Kabel mit einem Mindestquerschnitt von 1,5 mm<sup>2</sup> vom Typ, der von den geltenden Bestimmungen vorgeschrieben wird. Das Kabel muss zumindest H05RN-F sein.

	Klemme	Definition	Beschreibung
Stromversorgung	L	PHASE	Einphasige Speisung 220-230V 50/60 Hz*
	N	NULLEITER	
	JP5	EING TRASF	Eingang Transformator, 220-230V.
	JP7		
	JP21	AUSG TRASF	Stromversorgung Karte: 24 V~ Ausgang Transformator 24 V= Stromversorgung Pufferbatterie
Motor	10	MOT1 +	Anschluss Motor 1. Verzögerung bei Schließung. Anschlüsse auf Fig. J überprüfen
	11	MOT1 -	
	14	MOT2 +	Anschluss Motor 2. Verzögerung bei Öffnung. Anschlüsse auf Fig. J überprüfen
	15	MOT2 -	
Aux	20	AUX 0 - KONTAKT, GESPEIST MIT 24V (N.O.) (1A MAX)	GESPEISTER KONTAKT 24V~ (N.O.) (MAX. 1 A) Konfigurierbarer Ausgang AUX 0 - Default BLINKLEUCHE. 2. FUNKKANAL / KONTROLLEUCHE TOR OFFEN SCA / Steuerung NOTBELEUCHTUNG / Steuerung ZONENBELEUCHTUNG / TREPPENBELEUCHTUNG / ALARM TOR OFFEN / BLINKLEUCHE / ELEKTROSCHLOSS MIT AUSLÖSER / ELEKTROSCHLOSS MIT MAGNET / WARTUNG / BLINKLEUCHE UND WARTUNG. Bitte nehmen Sie auf die Tabelle "Konfigurierung der AUX-Ausgänge Bezug".
	21		
	26	AUX 3 - FREIER KONTAKT (N.O.) (Max 24V 1A)	Konfigurierbarer Ausgang AUX 3 - Default Ausgang 2. FUNKKANAL. 2. FUNKKANAL / KONTROLLEUCHE TOR OFFEN SCA / Befehl NOTBELEUCHTUNG / Befehl ZONENBELEUCHTUNG / ALARM TOR OFFEN / BLINKLEUCHE / ELEKTROSCHLOSS MIT AUSLÖSER / ELEKTROSCHLOSS MIT MAGNET. Bitte nehmen Sie auf die Tabelle "Konfigurierung der AUX-Ausgänge" Bezug.
	27		
Anschlag für VIRGO SMART BT A 5 Drähte	41	+ REF SWE	Gemein Endschalter
	42	SWC 1	Endschalter Schließung des Motors 1 SWO1 (N.C.).
	43	SWO 1	Endschalter Öffnung des Motors 1 SWO1 (N.C.).
	44	SWC 2	Endschalter Schließung des Motors 2 SWC2 (N.C.).
	45	SWO 2	Endschalter Öffnung des Motors 2 SWO2 (N.C.).
Anschlag für VIRGO SMART BT A 3 Drähte	42	SW 1	Kontrolle Endschalter Motor 1 Für Triebe mit Endschaltersteuerung mit einem Leiter.
	43	SW 2	Kontrolle Endschalter Motor 2 Für Triebe mit Endschaltersteuerung mit einem Leiter.
Stromversorgung Zubehör	50	24V-	Ausgang Stromversorgung Zubehör.
	51	24V+	
	52	24 Vsafe+	Ausgang Stromversorgung für überprüfte Sicherheitsvorrichtungen (Sender Fotozellen und Sender Tastleiste). Ausgang nur aktiv während des Manöverzyklusses.
Bedienelemente	60	Gemein	Gemeine Eingänge IC 1 und IC 2
	61	IC 1	Konfigurierbarer Steuereingang 1 (N.O.) - Default START E. START E / START I / OPEN / CLOSE / PED / TIMER / TIMER PED Bitte nehmen Sie auf die Tabelle "Konfigurierung der Steuereingänge" Bezug.
	62	IC 2	Konfigurierbarer Steuereingang 2 (N.O.) - Default PED. START E / START I / OPEN / CLOSE / PED / TIMER / TIMER PED Bitte nehmen Sie auf die Tabelle "Konfigurierung der Steuereingänge" Bezug.



# MONTAGEANLEITUNG

	Klemme	Definition	Beschreibung
Sicherheitsvorrichtungen	70	Gemein	Gemeine Eingänge STOP, SAFE 1 und SAFE 2
	71	STOP	Der Befehl unterbricht das Manöver. (N.C.) Falls nicht verwendet, überbrückt lassen.
	72	SAFE 1	Konfigurierbarer Sicherheitseingang 1 (N.C.) - Default PHOT. PHOT / PHOT TEST / PHOT OP / PHOT OP TEST / PHOT CL / PHOT CL TEST / BAR / BAR TEST / BAR 8K2 / BAR OP / BAR OP TEST / BAR 8K2 OP / BAR CL / BAR CL TEST / BAR 8K2 CL Bitte nehmen Sie auf die Tabelle "Konfigurierung der Sicherheitseingänge" Bezug.
	73	FAULT 1	Eingang Überprüfung an SAFE 1 angeschlossenen Sicherheitsvorrichtungen.
	74	SAFE 2	Konfigurierbarer Sicherheitseingang 2 (N.C.) - Default BAR. PHOT / PHOT TEST / PHOT OP / PHOT OP TEST / PHOT CL / PHOT CL TEST / BAR / BAR TEST / BAR 8K2 / BAR OP / BAR OP TEST / BAR 8K2 OP / BAR CL / BAR CL TEST / BAR 8K2 CL Bitte nehmen Sie auf die Tabelle "Konfigurierung der Sicherheitseingänge" Bezug.
	75	FAULT 2	Eingang Überprüfung an SAFE 2 angeschlossenen Sicherheitsvorrichtungen.
Antenne	Y	ANTENNE	Eingang Antenne. Verwenden Sie eine auf 433 MHz abgestimmte Antenne. Verwenden Sie die Verbindung Antenne-Empfänger ein Koaxialkabel RG58. Das Vorhandensein von metallischen Massen in der Nähe der Antenne kann den Funkempfang stören. Montieren Sie die Antenne bei ungenügender Reichweite des Senders an einer geeigneteren Stelle.
	#	SHIELD	

## Konfigurierung der AUX-Ausgänge

Logik Aux= 0 - Ausgang 2. FUNKKANAL. Der Kontakt bleibt bei der Aktivierung des 2. Funkkanals 1 s geschlossen.
Logik Aux= 1 - Ausgang KONTROLLEUCHE TOR OFFEN SCA. Der Kontakt bleibt während der Öffnung und bei offenem Flügel geschlossen, intermittierend während der Schließung und offen bei geschlossenem Flügel.
Logik Aux= 2 - Ausgang Befehl NOTBELEUCHTUNG. Der Kontakt bleibt nach dem letzten Manöver für 90 Sekunden geschlossen.
Logik Aux= 3 - Ausgang Befehl ZONENBELEUCHTUNG. Der Kontakt bleibt für die gesamte Dauer des Manövers aktiv.
Logik Aux= 4 - Ausgang TREPPENBELEUCHTUNG. Der Kontakt bleibt bei Beginn des Manövers für 1 Sekunde geschlossen.
Logik Aux= 5 - Ausgang ALARM TOR OFFEN. Der Kontakt bleibt geschlossen, falls der Torflügel für eine Zeit offen bleibt, die das Doppelte der in TCA eingestellten Zeit beträgt.
Logik Aux= 6 - Ausgang BLINKLEUCHE. Der Kontakt während der Bewegung der Torflügel geschlossen.
Logik Aux= 7 - Ausgang für EINRASTENDES ELEKTROSCHLOSS. Der Kontakt bleibt bei jeder Öffnung 2 Sekunden geschlossen.
Logik Aux= 8 - Ausgang für MAGNET-ELEKTROSCHLOSS. Der Kontakt bleibt bei geschlossenem Tor geschlossen.
Logik Aux= 9 - Ausgang WARTUNG. Der Kontakt bleibt beim Erreichen des im Parameter Wartung eingestellten Werts geschlossen, um die Wartungsanforderung anzuzeigen.
Logik Aux= 10 - Ausgang BLINKLEUCHE WARTUNG. Der Kontakt während der Bewegung der Torflügel geschlossen. Wenn der im Parameter Wartung eingestellte Wert bei Ende des Manövers bei geschlossenem Tor erreicht wird, schließt sich der Kontakt 4 Mal für 10 Sekunden und öffnet sich dann für 5 Sekunden, um die Wartungsanforderung anzuzeigen.

## Konfigurierung der Steuereingänge

Logik IC= 0 - Als Start E konfigurierter Eingang. Funktionsweise gemäß Logik P <sub>ou</sub> . <i>Schr Itt Schr Itt</i> . Externer Start für Ampelsteuerung.
Logik IC= 1 - Als Start I konfigurierter Eingang. Funktionsweise gemäß Logik P <sub>ou</sub> . <i>Schr Itt Schr Itt</i> . Interner Start für Ampelsteuerung.
Logik IC= 2 - Als Open konfigurierter Eingang. Der Befehl führt eine Öffnung aus. Wenn der Eingang geschlossen bleibt, bleiben die Flügel bis zur Öffnung des Kontakts offen. Bei offenem Kontakt schließt die Automatisierung nach der Zeit TCA, falls aktiv.
Logik IC= 3 - Als Close konfigurierter Eingang. Der Befehl führt die Schließung aus.
Logik IC= 4 - Als Ped konfigurierter Eingang. Der Befehl führt eine partielle Fußgängeröffnung aus. Funktionsweise gemäß Logik P <sub>ou</sub> . <i>Schr Itt Schr Itt</i>
Logik IC= 5 - Als Timer konfigurierter Eingang. Funktionsweise wie bei Open, aber die Schließung ist auch nach einem Stromausfall garantiert.
Logik IC= 6 - Als Timer Ped konfigurierter Eingang. Der Befehl führt eine partielle Fußgängeröffnung aus. Wenn der Eingang geschlossen bleibt, bleibt der Flügel bis zur Öffnung des Kontakts offen. Wenn der Eingang geschlossen bleibt und ein Befehl Start E, Start I oder Open aktiviert wird, wird ein vollständiges Manöver ausgeführt, um dann die Fußgängeröffnung wiederherzustellen. Die Schließung wird auch nach einem Stromausfall garantiert.

## Konfigurierung der Sicherheitseingänge

Logik SAFE= 0 - Als Phot konfigurierter Eingang, Fozelle nicht überprüfen (*). (Fig. M, Pos. 1). Gestattet das Anschließen von Vorrichtungen ohne zusätzlichen Kontakt für die Überprüfung. Bei Abdunklung sind die Fozellen sowohl beim Öffnen, als auch beim Schließen aktiv. Eine Abdunklung der Fozelle beim Schließen schaltet die Bewegungsrichtung erst nach der Freigabe der Fozelle um. Falls nicht verwendet, überbrückt lassen.
Logik SAFE= 1 - Als Phot test konfigurierter Eingang, überprüfte Fozelle. (Fig. M, Pos. 2). Aktiviert die Überprüfung der Fozellen bei Beginn des Manövers. Bei Abdunklung sind die Fozellen sowohl beim Öffnen, als auch beim Schließen aktiv. Eine Abdunklung der Fozelle beim Schließen schaltet die Bewegungsrichtung der Fozelle um.
Logik SAFE= 2 - Als Phot op konfigurierter Eingang, Fozelle aktiv nur bei Öffnung nicht überprüfen (*). (Fig. M, Pos. 1) Gestattet das Anschließen von Vorrichtungen ohne zusätzlichen Kontakt für die Überprüfung. Deaktiviert beim Schließen das Funktionieren der Fozelle bei Abdunklung. Blockiert in der Phase der Öffnung die Bewegung für die Dauer der Abdunklung der Fozelle. Falls nicht verwendet, überbrückt lassen.
Logik SAFE= 3 - Als Phot op test konfigurierter Eingang, überprüfte Fozelle aktiv nur bei Öffnung (Fig. M, Pos. 2). Aktiviert die Überprüfung der Fozellen bei Beginn des Manövers. Deaktiviert beim Schließen das Funktionieren der Fozelle bei Abdunklung. Blockiert in der Phase der Öffnung die Bewegung für die Dauer der Abdunklung der Fozelle.
Logik SAFE= 4 - Als Phot cl konfigurierter Eingang, Fozelle aktiv nur bei Schließung nicht überprüfen (*). (Fig. M, Pos. 1) Gestattet das Anschließen von Vorrichtungen ohne zusätzlichen Kontakt für die Überprüfung. Deaktiviert beim Öffnen das Funktionieren der Fozelle bei Abdunklung. Beim Schließen schaltet sie direkt um. Falls nicht verwendet, überbrückt lassen.
Logik SAFE= 5 - Als Phot cl test konfigurierter Eingang, überprüfte Fozelle aktiv nur bei Schließung (Fig. M, Pos. 2). Aktiviert die Überprüfung der Fozellen bei Beginn des Manövers. Deaktiviert beim Öffnen das Funktionieren der Fozelle bei Abdunklung. Beim Schließen schaltet sie direkt um.
Logik SAFE= 6 - Als Bar konfigurierter Eingang, Tastleiste nicht überprüfen (*). (Fig. M, Pos. 3) Gestattet das Anschließen von Vorrichtungen ohne zusätzlichen Kontakt für die Überprüfung. Der Befehl kehrt die Bewegung für 2 Sek. um. Falls nicht benutzt den Jumper eingesetzt lassen
Logik SAFE= 7 - Als Bar konfigurierter Eingang, überprüfte Tastleiste (Fig. M, Pos. 4). Aktiviert die Überprüfung der Tastleisten bei Beginn des Manövers. Der Befehl kehrt die Bewegung für zwei Sekunden um.
Logik SAFE= 8 - Als Bar 8k2 konfigurierter Eingang (Fig. M, Pos. 5). Eingang für Widerstandskante 8K2. Der Befehl kehrt die Bewegung für zwei Sekunden um.
Logik SAFE=9 Eingang konfiguriert als Bar op, Tastleiste mit Inversion nur aktiv bei Öffnung, bewirkt bei Aktivierung während der Schließung das Anhalten der Automatisierung (STOP) (Fig. M, Pos. 3). Gestattet das Anschließen von Vorrichtungen ohne zusätzlichen Kontakt für die Überprüfung. Der Eingriff in der Phase der Öffnung kehrt die Bewegung für 2 Sek. Um, der Eingriff in der Phase Schließung bewirkt das Anhalten. Falls nicht verwendet, überbrückt lassen.
Logik SAFE=10 Eingang konfiguriert als Bar op test, überprüfte Tastleiste mit Inversion nur aktiv bei Öffnung, bewirkt bei Aktivierung während der Schließung das Anhalten der Automatisierung (STOP) (Fig. M, Pos. 4). Aktiviert die Überprüfung der Tastleisten bei Beginn des Manövers. Der Eingriff in der Phase der Öffnung kehrt die Bewegung für 2 Sek. um, der Eingriff in der Phase Schließung bewirkt das Anhalten.
Logik SAFE=11 Eingang konfiguriert als Bar 8k2 op, Leiste 8k2 mit Inversion nur aktiv bei Öffnung, bewirkt bei Aktivierung während der Schließung das Anhalten der Automatisierung (STOP) (Fig. M, Pos. 5). Der Eingriff in der Phase der Öffnung kehrt die Bewegung für 2 Sek. um, der Eingriff in der Phase Schließung bewirkt das Anhalten.
Logik SAFE=12 Eingang konfiguriert als Bar cl, Tastleiste mit Inversion nur aktiv bei Schließung, bewirkt bei Aktivierung während der Öffnung das Anhalten der Automatisierung (STOP) (Fig. M, Pos. 3). Gestattet das Anschließen von Vorrichtungen ohne zusätzlichen Kontakt für die Überprüfung. Der Eingriff in der Phase der Schließung kehrt die Bewegung für 2 Sek. Um, der Eingriff in der Phase Öffnung bewirkt das Anhalten. Falls nicht verwendet, überbrückt lassen.
Logik SAFE=13 Eingang konfiguriert als Bar cl test, überprüfte Tastleiste mit Inversion nur aktiv bei Schließung, bewirkt bei Aktivierung während der Öffnung das Anhalten der Automatisierung (STOP) (Fig. M, Pos. 4). Aktiviert die Überprüfung der Tastleisten bei Beginn des Manövers. Der Eingriff in der Phase der Schließung kehrt die Bewegung für 2 Sek. Um, der Eingriff in der Phase Öffnung bewirkt das Anhalten.
Logik SAFE=14 Eingang konfiguriert als Bar 8k2 cl, Leiste 8k2 mit Inversion nur aktiv bei Schließung, bewirkt bei Aktivierung während der Öffnung das Anhalten der Automatisierung (STOP) (Fig. M, Pos. 5). Der Eingriff in der Phase der Schließung kehrt die Bewegung für 2 Sek. Um, der Eingriff in der Phase Öffnung bewirkt das Anhalten.

(\* Bei Installation von Vorrichtungen vom Typ "D" (wie definiert von EN 12453) mit nicht überprüfem Anschluss wird eine obligatorische Wartung mit zumindest halbjährlicher Frequenz vorgeschrieben.



## 5) ANSCHLIESSEN DER MOTOREN UND EINSTELLEN DER ENDSCHALTER (Abb. J)

Bei vollständig geschlossenem oder geöffnetem Tor den entsprechenden Nocken drehen, bis das Einrasten des jeweiligen Endschaltes-Mikros zu hören ist und den Nocken in seiner Position durch Anziehen der entsprechenden Schrauben fixieren. Das korrekte Eingreifen der Endschaltes überprüfen, indem einige vollständige motorbetriebene Öffnungs- und Schließzyklen ausgeführt werden.

## 6) SICHERHEITSVORRICHTUNGEN

**Anmerkung: Nur empfangende Sicherheitsvorrichtungen mit freiem Austauschkontakt verwenden.**

### 6.1) ÜBERPRÜFTE GERÄTE Fig. M

### 6.2) ANSCHLUSS VON EINEM PAARNICHT ÜBERPRÜFTEN FOTOZELLEN Fig. L

### 7) ZUGANG ZU DEN MENÜS: FIG.2

#### 7.1) MENÜ PARAMETER (PR-R-AR) (TABELLE "A" PARAMETER)

#### 7.2) MENÜ LOGIKEN (L-OG-IC) (TABELLE "B" LOGIKEN)

#### 7.3) MENÜ FUNK (r-Rd-ID) (TABELLE "C" FUNK)

**- WICHTIGER HINWEIS: KENNZEICHNEN SIE DEN ERSTEN ABGESPEICHERTEN SENDEMIT DER SCHLÜSSEL-MARKE (MASTER).**

Bei der manuellen Programmierung vergibt der erste Sender den SCHLÜSSELCODE DES EMPFÄNGERS; dieser Code ist für das anschließende Clonen der Funkbedienungen erforderlich.

Der eingebaute Empfänger Clonix weist außerdem einige wichtige erweiterte Funktionen auf:

- Clonen des Master-Senders (Rolling-Code oder fester Code)
- Clonen zur Ersetzung von bereits in den Empfänger eingegebenen Sendern
- Verwaltung der Datenbank der Sender
- Verwaltung Empfängergruppe

Bitte nehmen Sie für die Benutzung dieser erweiterten Funktionen auf die Anleitung des Universal-Programmiergeräts und die allgemeine Anleitung für die Programmierung der Empfänger Bezug.

#### 7.4) MENÜ DEFAULT (dEF-RAULt)

Stellt die Steuereinheit auf die voreingestellten Defaultwerte zurück. Nach einer Rückstellung muss ein neues AUTOSÉT vorgenommen werden.

#### 7.5) MENÜ SPRACHE (SP-R-CH-E)

Gestattet die Einstellung der Displaysprache der Programmierereinheit.

#### 7.6) MENÜ AUTOSÉT (RUt-oSEt)

- Das entsprechende Menü startet eine automatische Einstellung.
- Sobald die Taste OK gedrückt wird, wird die Meldung ".... ...." angezeigt, die Steuereinheit führt ein Öffnungsmanöver aus, gefolgt von einem Schließungsmanöver, bei dem der Mindestwert des Drehmoments für die Bewegung des Türflügels automatisch eingestellt wird. Die Anzahl der für den Autoset erforderlichen Manöver kann zwischen 1 und 3 variieren. Während dieser Phase müssen die Abdunkelung der Fotozellen sowie die Benutzung der Befehle START, STOPP und des Displays verhindert werden.

Am Ende dieser Operation hat die Steuerungseinheit die optimalen Drehmomentwerte automatisch eingestellt. Überprüfen Sie sie und ändern Sie sie gegebenenfalls, wie im Abschnitt Programmierung beschrieben.

**⚠ ACHTUNG!! Stellen Sie sicher, dass der Wert der Kraft, gemessen an den gemäß Norm EN12445 vorgesehenen Punkten, kleiner als der in der Norm EN 12453 angegeben ist.**

**⚠ Die Aufprallkräfte können durch die Verwendung von verformbaren Leisten reduziert werden.**

**⚠ Achtung!! Während der Auto-Einstellung ist die Funktion Hinderniserfassung nicht aktiv; der Monteur muss die Bewegung der Automatisierung überwachen und verhindern, dass Personen oder Sachen in den Bewegungsbereich der Automatisierung gelangen.**

#### 7.7) SEQUENZ ZUR ÜBERPRÜFUNG DER INSTALLATION

1. Führen Sie das Verfahren AUTOSÉT aus (\*).
2. Überprüfen Sie die Stoßkräfte: Weiter mit Punkt 10, falls die Grenzwerte (\*\*) eingehalten werden, anderenfalls
3. Gegebenenfalls die Parameter der Geschwindigkeit und der Empfindlichkeit (Kraft) anpassen: siehe Tabelle Parameter.

4. Überprüfen Sie die Stoßkräfte erneut: Weiter mit Punkt 10, falls die Grenzwerte (\*\*) eingehalten werden, anderenfalls
  5. Eine passive leiste anbringen
  6. Überprüfen Sie die Stoßkräfte erneut: Weiter mit Punkt 10, falls die Grenzwerte (\*\*) eingehalten werden, anderenfalls
  7. Die druck- oder stromempfindlichen Schutzvorrichtungen (zum Beispiel aktive Leiste) anbringen (\*\*)
  8. Überprüfen Sie die Stoßkräfte erneut: Weiter mit Punkt 10, falls die Grenzwerte (\*\*) eingehalten werden, anderenfalls
  9. Die Bewegung des Triebes nur in der Modalität "Mann anwesend" überprüfen
  10. Sicherstellen, dass alle Erfassungsvorrichtungen im Manöverbereich ordnungsgemäß funktionieren
- (\*): Stellen Sie vor der Ausführung von Autoset sicher, dass alle Montage- und Sicherungsarbeiten ordnungsgemäß ausgeführt worden sind, wie vorgeschrieben in den Anweisungen zur Installation im Handbuch der Motorisierung.
- (\*\*): In Abhängigkeit von den Risikoanalysen könnte die Anbringung zusätzlicher Sicherheitsvorrichtungen erforderlich sein.

#### 7.8) MENÜ STATISTIKEN

Gestattet das Anzeigen der Version der Karte, der Gesamtzahl der Manöver (in Hunderten), der Anzahl der abgespeicherten Funksteuerungen und der letzten 30 Fehler (die ersten beiden Ziffern gegen die Position und die letzten beiden den Fehlercode an). Der Fehler 01 ist der jüngste.

#### 7.9) MENÜ PASSWORD

**Gestattet die Eingabe eines Passwords für die Programmierung der Karte über das Netz U-link".**

MIT DER LOGIK "SCHUTZNIVEAU" eingestellt auf 1, 2, 3 oder 4 wird der Zugang zum Menü Programmierung angefordert. Nach 10 fehlgeschlagenen Zugangsversuchen infolge muss vor einem erneuten Versuch drei Minuten gewartet werden. Während dieses Zeitraums wird bei jedem Zugangsversuch "BLOC" angezeigt. Das Default-Password ist 1234

#### 8) DRÜCKEN ANSCHLAG SCHLIESSUNG Fig. O Pos. A-B RICHTUNG ÖFFNUNG Fig. J

#### 9) ANSCHLUSSANERWEITERUNGSKARTENUNDHANDPROGRAMMIEREINHEIT (Fig. N)

Bitte nehmen Sie auf das entsprechende Handbuch Bezug.

#### 10) ZUSATZMODULE U-LINK

Bitte nehmen Sie auf die Anweisungen zu den Modulen U-link Bezug. Die Benutzung einiger Module führt zu einer Verringerung der Funkreichweite. Passen Sie die Anlage durch Verwendung einer geeigneten Antenne mit 433 MHz an.

#### 11) WIDERHERSTELLUNG DER WERKSEINSTELLUNG (Fig. P)

**ACHTUNG: Das Steuergerät wird auf die Werkseinstellung zurückgestellt und alle abgespeicherten Fernbedienungen werden gelöscht.**

**ACHTUNG! Eine falsche Einstellung kann zur Verletzung von Personen oder Tieren sowie zu Sachschäden führen.**

- Unterbrechen Sie die Stromversorgung der Karte (Fig. P - Pos. 1)
- Öffnen Sie den Eingang Stop und drücken Sie gleichzeitig die Tasten - und OK (Fig. P - Pos. 2)
- Stellen Sie die Stromversorgung der Karte wieder her (Fig. P - Pos. 3)
- Das Display zeigt RST an; bestätigen Sie innerhalb von drei Sekunden durch Drücken der Taste OK (Fig. P - Pos. 4)
- Warten Sie das Ende des Vorgangs ab (Fig. P - Pos. 5)
- Vorgang beendet (Fig. P - Pos. 6)

**ACHTUNG! Eine falsche Einstellung kann zur Verletzung von Personen oder Tieren sowie zu Sachschäden führen.**

**⚠ ACHTUNG: Stellen Sie sicher, dass der Wert der Kraft, gemessen an den gemäß Norm EN12445 vorgesehenen Punkten, kleiner als der in der Norm EN 12453 angegeben ist.**

**⚠ Die Aufprallkräfte können durch die Verwendung von verformbaren Leisten reduziert werden.**



Wir empfehlen, zur Erzielung eines besseren Resultats den Autoset mit Motoren in Ruhestellung vorzunehmen (das heißt nicht überhitzt von einer größeren Anzahl von ausgeführten Manövern).

TABELLE "A" - MENÜ PARAMETER - (PR-R-AR)

Parameter	Min.	Max.	Default	Persönlich	Definition	Beschreibung
t uEr2 l- Gern AUF	0	10	3		Verzögerungszeit Öffnung Motor 2 [s]	Verzögerungszeit bei Öffnung des Motors 2 gegenüber dem Motor 1
t uEr2 l- Gern ZU	0	25	6		Verzögerungszeit Schließung Motor 1 [s]	Verzögerungszeit bei Schließung des Motors 1 gegenüber dem Motor 2. <b>HINWEIS:</b> Wenn die Zeit auf das Maximum eingestellt ist, wartet der Motor 1 vor dem Starten auf das vollständige Schließen von Motor 2.
t cA	0	120	10		Zeit automatische Schließung [s]	Wartezeit vor der automatischen Schließung.
2 rAUFANP	1	180	40		Räumungszeit Ampelbereich [s]	Räumungszeit des Bereiches mit dem von der Ampel geregelten Verkehr.
d 1St.SLoUd. AUF	0	50	10		Verlangsamungsraum Öffnung [%]	Verlangsamungsraum bei Öffnung des Motors / der Motoren, ausgedrückt als Prozentsatz des Gesamthubs. <b>ACHTUNG:</b> Nach einer Änderung des Parameters muss ein vollständiges Manöver ohne Unterbrechungen ausgeführt werden. <b>ACHTUNG: Bei "SET" auf dem Display ist die Hinderniserfassung nicht aktiv.</b> <b>ACHTUNG: Bei Aktuatoren mit integrierten Feststellern ist eine immer aktive Verlangsamung bei einem Wert über 5 zwingend erforderlich</b> <b>ACHTUNG: Bei GIUNO wird der Verlangsamungsraum mit den verschiebbaren Sensoren eingestellt</b>

# MONTAGEANLEITUNG

D812939 00096\_01

Parameter	Min.	Max.	Default	Persönlich	Definition	Beschreibung
d 15t.SLowd. ZU	0	50	10		Verlangsamungsraum Schließung [%]	Verlangsamungsraum bei Schließung des Motors / der Motoren, ausgedrückt als Prozentsatz des Gesamthubs. <b>ACHTUNG:</b> Nach einer Änderung des Parameters muss ein vollständiges Manöver ohne Unterbrechungen ausgeführt werden. <b>ACHTUNG:</b> Bei "SET" auf dem Display ist die Hinderniserfassung nicht aktiv. <b>ACHTUNG:</b> Bei Aktuatoren mit integrierten Feststellern ist eine immer aktive Verlangsamung bei einem Wert über 5 zwingend erforderlich <b>ACHTUNG:</b> Bei GIUNO wird der Verlangsamungsraum mit den verschiebbaren Sensoren eingestellt
ErLAnGSA- PUnGStrEchE	0	50	15		Verlangsamungsraum [%]	Verlangsamungsraum (Übergang von der Betriebsgeschwindigkeit zur Verlangsamungsgeschwindigkeit), sowohl bei der Öffnung, als auch bei der Schließung des Motors / der Motoren, ausgedrückt als Prozentsatz des Gesamthubs. <b>ACHTUNG:</b> Nach einer Änderung des Parameters muss ein vollständiges Manöver ohne Unterbrechungen ausgeführt werden. <b>ACHTUNG:</b> Bei "SET" auf dem Display ist die Hinderniserfassung nicht aktiv.
tE IL*FFnUnG	10	99	99		Partielle Öffnung M1 [%]	Raum für partielle Öffnung als Prozentsatz der vollständigen Öffnung, nach Aktivierung des Befehls Fußgänger PED.
crAFt off	1	99	50		Kraft Flügel bei Öffnung [%]	Vom Flügel ausgeübte Kraft bei der Öffnung. Prozentsatz der abgegebenen Kraft, zusätzlich zu der mit Autoset eingestellten (und anschließend aktualisiert), vor Auslösung eines Alarms Hindernis. Der Parameter wird von Autoset automatisch eingestellt.  <b>ACHTUNG:</b> Wirkt sich direkt in der Stoßkraft aus: sicherstellen, dass der eingestellte Wert den geltenden Sicherheitsbestimmungen entspricht (*). Falls erforderlich Quetschschuttsicherheitsvorrichtungen installieren (**).
crAFt Schl	1	99	50		Kraft Flügel bei Schließung [%]	Vom Flügel ausgeübte Kraft bei der Schließung. Prozentsatz der abgegebenen Kraft, zusätzlich zu der mit Autoset eingestellten (und anschließend aktualisiert), vor Auslösung eines Alarms Hindernis. Der Parameter wird von Autoset automatisch eingestellt.  <b>ACHTUNG:</b> Wirkt sich direkt in der Stoßkraft aus: sicherstellen, dass der eingestellte Wert den geltenden Sicherheitsbestimmungen entspricht (*). Falls erforderlich Quetschschuttsicherheitsvorrichtungen installieren (**).
offnUnGSGE- SchU	15	99	99		Geschwindigkeit Öffnung [%]	Prozentsatz der max. Geschwindigkeit, die bei der Öffnung des Motors / der Motoren erreicht werden kann. <b>ACHTUNG:</b> Nach einer Änderung des Parameters muss ein vollständiges Manöver ohne Unterbrechungen ausgeführt werden. <b>ACHTUNG:</b> Bei "SET" auf dem Display ist die Hinderniserfassung nicht aktiv.
Schl IEbGE- SchU	15	99	99		Geschwindigkeit Schließung [%]	Prozentsatz der max. Geschwindigkeit, die bei der Schließung des Motors / der Motoren erreicht werden kann. <b>ACHTUNG:</b> Nach einer Änderung des Parameters muss ein vollständiges Manöver ohne Unterbrechungen ausgeführt werden. <b>ACHTUNG:</b> Bei "SET" auf dem Display ist die Hinderniserfassung nicht aktiv.
uErLGEsch.	15	99	25		Geschwindigkeit Verlangsamung [%]	Geschwindigkeit des Motors / der Motoren bei der Öffnung und bei der Schließung in der Phase der Verlangsamung, ausgedrückt als max. Betriebsgeschwindigkeit. <b>ACHTUNG:</b> Nach einer Änderung des Parameters muss ein vollständiges Manöver ohne Unterbrechungen ausgeführt werden. <b>ACHTUNG:</b> Bei "SET" auf dem Display ist die Hinderniserfassung nicht aktiv.
LArtUnG	0	250	0		Programmierung der Anzahl der Manöver für die Wartungsschwelle [in Hunderten]	Gestattet die Eingabe einer Anzahl von Manövern, nach der die Wartungsanforderung am Ausgang AUX angezeigt wird, der als Wartung oder Blinkleuchte und Wartung konfiguriert ist

(\* In der Europäischen Union EN12453 zur Begrenzung der Kraft und EN12445 für das Messverfahren anwenden.

(\*\*) Die Aufprallkräfte können durch die Verwendung von verformbaren Leisten reduziert werden.



TABELLE "B" - MENÜ LOGIKEN - (LoG ic)

Logik	Definition	Default	Die vorgenommene Einstellung markieren	Optionen
MotorEnt- tYP	Motortyp (Den an die Karte angeschlossenen Motortyp eingeben.)	0	0	Motoren nicht aktiv
			1	ELI 250 BT - Verwenden Sie ihn nicht
			2	PHOBOS N BT - Verwenden Sie ihn nicht
			3	IGEA BT - Verwenden Sie ihn nicht
			4	LUX BT - Verwenden Sie ihn nicht
			5	LUX G BT - Verwenden Sie ihn nicht
			6	SUB BT - Verwenden Sie ihn nicht
			7	KUSTOS BT A - PHOBOS BT A - Verwenden Sie ihn nicht
			8	GIUNO ULTRA BT A20 - GIUNO ULTRA BT A 50 - Verwenden Sie ihn nicht
			9	VIRGO SMART BT A - 5 Drähte
10	VIRGO SMART BT A - 3 Drähte			
tCA	Zeit automatische Schließung	0	0	Logik nicht aktiv
			1	Aktiviert die automatische Schließung
SchnELLSchl IES	Schnelle Schließung	0	0	Logik nicht aktiv
			1	Schließt drei Sekunden nach der Freigabe der Fotozellen, ohne das Ende der eingestellten TCA abzuwarten.

DEUTSCH

# MONTAGEANLEITUNG

D812939 00096\_01

Logik	Definition	Default	Die vorgenommene Einstellung markieren	Optionen																					
bEÜ Schritt Schritt	Bewegung Schritt Schritt	0	0	Die als Start E, Start I und Ped konfigurierten Eingänge funktionieren mit der Logik 4 Schritte.																					
			1	Die als Start E, Start I und Ped konfigurierten Eingänge funktionieren mit der Logik 3 Schritte. Der Impuls während der Schließungsphase kehrt die Bewegung um.																					
			2	Die als Start E, Start I und Ped konfigurierten Eingänge funktionieren mit der Logik 2 Schritte. Bei jedem Impuls wird die Bewegung umgekehrt.																					
			<table border="1" style="width: 100%;"> <thead> <tr> <th colspan="4">Bewegung Schritt Schritt</th> </tr> <tr> <th></th> <th>2-SCHRITT</th> <th>3-SCHRITT</th> <th>4-SCHRITT</th> </tr> </thead> <tbody> <tr> <td>GESCHLOSSEN</td> <td rowspan="2">ÖFFNUNG</td> <td rowspan="2">ÖFFNUNG</td> <td>ÖFFNUNG</td> </tr> <tr> <td>BEI SCHLIESSUNG</td> <td>STOPP</td> </tr> <tr> <td>OFFEN</td> <td rowspan="2">SCHLIESSUNG</td> <td rowspan="2">NACH STOPP</td> <td>SCHLIESSUNG</td> </tr> <tr> <td>BEI ÖFFNUNG</td> <td>STOPP+TCA</td> </tr> <tr> <td>NACH STOP</td> <td>ÖFFNUNG</td> <td>ÖFFNUNG</td> <td>ÖFFNUNG</td> </tr> </tbody> </table>		Bewegung Schritt Schritt					2-SCHRITT	3-SCHRITT	4-SCHRITT	GESCHLOSSEN	ÖFFNUNG	ÖFFNUNG	ÖFFNUNG	BEI SCHLIESSUNG	STOPP	OFFEN	SCHLIESSUNG	NACH STOPP	SCHLIESSUNG	BEI ÖFFNUNG	STOPP+TCA	NACH STOP
Bewegung Schritt Schritt																									
	2-SCHRITT	3-SCHRITT	4-SCHRITT																						
GESCHLOSSEN	ÖFFNUNG	ÖFFNUNG	ÖFFNUNG																						
BEI SCHLIESSUNG			STOPP																						
OFFEN	SCHLIESSUNG	NACH STOPP	SCHLIESSUNG																						
BEI ÖFFNUNG			STOPP+TCA																						
NACH STOP	ÖFFNUNG	ÖFFNUNG	ÖFFNUNG																						
vor ALARF	Voralarm	0	0	Die Blinkleuchte geht gleichzeitig mit dem Starten des Motors / der Motoren an.																					
			1	Die Blinkleuchte geht ca. drei Sekunden vor dem Starten des Motors / der Motoren an.																					
totPAnn	Mann anwesend	0	0	Funktionsweise im Impulsen.																					
			1	Funktionsweise Mann anwesend. Der Eingang 61 wird als OPEN UP konfiguriert. Der Eingang 62 wird als CLOSE UP konfiguriert. Das Manöver wird fortgesetzt, solange die Tasten OPEN UP oder CLOSE UP gedrückt gehalten werden.  <b>ACHTUNG: Die Sicherheitsvorrichtungen sind nicht aktiv.</b>																					
			2	Funktionsweise Mann anwesend Emergency. Normalerweise Funktionsweise mit Impulsen. Falls die Karte den Test der Sicherheitsvorrichtungen (Fotozelle oder Leiste, Er0x) drei Mal in Folge nicht besteht, wird die Funktionsweise Mann anwesend aktiv bis zum Loslassen der Tasten OPEN UP oder CLOSE UP aktiviert. Der Eingang 61 wird als OPEN UP konfiguriert. Der Eingang 62 wird als CLOSE UP konfiguriert.  <b>ACHTUNG: Mit Mann anwesend Emergency sind die Sicherheitsvorrichtungen nicht aktiv.</b>																					
IPPULSBL. AUF	Blockiert Öffnungsimpulse	0	0	Der Impuls der als Start E, Start I und Ped konfigurierten Eingänge hat Auswirkung während der Öffnung.																					
			1	Der Impuls der als Start E, Start I und Ped konfigurierten Eingänge hat keine Auswirkung während der Öffnung.																					
IPPULSBL. tca	Blockiert TCA-Impulse	0	0	Der Impuls der als Start E, Start I und Ped konfigurierten Eingänge hat Auswirkung während der Pause TCA.																					
			1	Der Impuls der als Start E, Start I und Ped konfigurierten Eingänge hat keine Auswirkung während der Pause TCA.																					
IPPULSBL. ZU	Blockieren Impulse Schließen	0	0	Der Impuls der Eingänge, die als Start E, Start I und Ped konfiguriert sind, hat beim Schließen Auswirkung.																					
			1	Der Impuls der Eingänge, die als Start E, Start I und Ped konfiguriert sind, hat beim Schließen keine Auswirkung.																					
GEGEN- drUCKAUF	Widderschlag Öffnung	0	0	Logik nicht aktiv																					
			1	Vor der Ausführung der Öffnung schiebt das Tor ca. 2 Sekunden in Richtung Schließung. Dies gestattet ein einfacheres Aushaken des Elektroschlosses. <b>WICHTIG - Verwenden Sie diese Funktion nicht, falls keine geeigneten Anschläge vorhanden sind.</b>																					
GEGEN- drUCKZU	Widderschlag Schließung	0	0	Logik nicht aktiv																					
			1	Vor der Ausführung der Schließung schiebt das Tor ca. 2 Sekunden in Richtung Öffnung. Dies gestattet ein einfacheres Aushaken des Elektroschlosses. <b>WICHTIG - Verwenden Sie diese Funktion nicht, falls keine geeigneten Anschläge vorhanden sind.</b>																					
drUCKStA- bil	Halten Blockierung	0	0	Logik nicht aktiviert																					
			1	Wenn die Motoren in der Position vollständige Öffnung oder vollständige Schließung mehr als eine Stunde stehen bleiben, werden sie für ca. 3 Sekunden in Richtung Anschlag aktiviert. Diese Operation wird stündlich ausgeführt. Anm.: Diese Funktion hat den Zweck, bei hydraulischen Motoren die eventuelle Reduzierung des Ölolumens durch den Abfall der Temperatur bei längeren Pausen zu kompensieren, zum Beispiel während der Nacht oder aufgrund von interner Undichtigkeit. <b>WICHTIG - Verwenden Sie diese Funktion nicht, falls keine geeigneten Anschläge vorhanden sind.</b>																					
drUCK Sbc	Drücken Endschalter Schließung	0	0	Die Bewegung wird ausschließlich durch den Eingriff des Anschlags Schließung angehalten; in diesem Fall ist eine präzise Einstellung des Eingriffs des Anschlags Schließung erforderlich (Fig. G, Pos. B).																					
			1	Zu verwenden, wenn ein Anschlag Schließung vorhanden ist. Diese Funktion aktiviert den Druck des Flügels auf den Anschlag, ohne dass er vom Sensor Amperostop als Hindernis angesehen wird. Der Schaft fährt also einige Sekunden weiter, nachdem er den Endschalter Schließung erfasst hat, oder bis zum mechanischen Anhalten. Auf diese Weise wird durch leichtes Vorverlegen der Anschläge Schließung ein perfektes Anliegen der Flügel am Anschlag erzielt (Fig. G, Pos. A).																					
Ice	Funktion Ice	0	0	Die Eingriffsschwelle des Amperostop-Schutzes bleibt fest auf dem eingestellten Wert.																					
			1	Die Zentrale führt bei jedem Start automatisch eine Kompensierung der Eingriffsschwelle der Alarms Hindernis aus. Stellen Sie sicher, dass der Wert der an den von Norm EN12445 vorgesehenen Punkten gemessenen Aufprallkraft unterhalb der Angaben von Norm EN 12453 liegt. Verwenden Sie im Zweifelsfall zuzusätzlich Schutzvorrichtungen. Diese Funktion ist nützlich bei Installationen, die bei niedrigen Temperaturen betrieben werden. <b>ACHTUNG: Nach der Aktivierung dieser Funktion muss ein Autoset-Manöver ausgeführt werden.</b>																					

# MONTAGEANLEITUNG

Logik	Definition	Default	Die vorgenommene Einstellung markieren	Optionen
1 FLÜGEL	1 Motor aktiv	0	0	Beiden Motoren aktiv (2 Flügel).
			1	Nur Motor 1 aktiv (1 Flügel).
Pot. TAUSCH	Umkehrung der versetzten Motorenbewegung	0	0	Öffnung: M1 startet im Vergleich zu M2 im Voraus (Verschiebungszeit beim Öffnen). (Siehe Abb. J) Schließung: M2 startet im Vergleich zu M1 im Voraus (Verschiebungszeit beim Schließen). (Siehe Abb. J) Fußgängeranöver wird von M1 ausgeführt
			1	Öffnung: M2 startet im Vergleich zu M1 im Voraus (Verschiebungszeit beim Öffnen). (Siehe Abb. J) Schließung: M1 startet im Vergleich zu M2 im Voraus (Verschiebungszeit beim Schließen). (Siehe Abb. J) Fußgängeranöver wird von M2 ausgeführt
Inu r licht offnUnG	Richtungsumkehrung Öffnung	0	0	Funktionsweise Standard (Siehe Fig. J).
			1	Die Öffnungsrichtung wird gegenüber der Standardfunktionsweise umgekehrt (Siehe Fig. J)
SAFE 1	Konfigurierung des Sicherheitseingangs SAFE 1. 72	0	0	Als Phot konfigurierter Eingang, Fotozelle.
			1	Als Phot test konfigurierter Eingang, überprüfte Fotozelle.
			2	Als Phot op konfigurierter Eingang, Fotozelle aktiv nur bei Öffnung.
			3	Als Phot op test konfigurierter Eingang, überprüfte Fotozelle aktiv nur bei Öffnung.
SAFE 2	Konfigurierung des Sicherheitseingangs SAFE 2. 74	6	4	Als Phot cl konfigurierter Eingang, Fotozelle aktiv nur bei Schließung.
			5	Als Phot cl test konfigurierter Eingang, überprüfte Fotozelle aktiv nur bei Schließung.
			6	Als Bar konfigurierter Eingang, Tasteleiste.
			7	Als Bar konfigurierter Eingang, überprüfte Tasteleiste.
			8	Als Bar 8k2 konfigurierter Eingang.
			9	Eingang konfiguriert als Bar OP, Tasteleiste mit Inversion nur aktiv bei Öffnung. Bei Schließung wird die Bewegung angehalten.
			10	Eingang konfiguriert als Bar OP TEST, überprüfte Tasteleiste mit Inversion nur aktiv bei Öffnung. Bei Schließung wird die Bewegung angehalten.
			11	Eingang konfiguriert als Bar OP 8k2, Tasteleiste mit Inversion nur aktiv bei Öffnung. Bei Schließung wird die Bewegung angehalten.
			12	Eingang konfiguriert als Bar CL, Tasteleiste mit Inversion nur aktiv bei Schließung. Bei Öffnung wird die Bewegung angehalten.
			13	Eingang konfiguriert als Bar CL TEST, überprüfte Tasteleiste mit Inversion nur aktiv bei Schließung. Bei Öffnung wird die Bewegung angehalten.
14	Eingang konfiguriert als Bar CL 8k2, Tasteleiste mit Inversion nur aktiv bei Schließung. Bei Öffnung wird die Bewegung angehalten.			
IC 1	Konfigurierung des Steuereingangs IC 1. 61	0	0	Als Start E konfigurierter Eingang.
			1	Als Start I konfigurierter Eingang.
			2	Als Open konfigurierter Eingang.
			3	Als Close konfigurierter Eingang.
IC 2	Konfigurierung des Steuereingangs IC 2. 62	4	4	Als Ped konfigurierter Eingang.
			5	Als Timer konfigurierter Eingang.
			6	Als Fußgängertimer konfigurierter Eingang.
AUX 0	Konfigurierung des Ausgangs AUX 0. 20-21	6	0	Als 2. Funkkanal konfigurierter Ausgang.
			1	Als SCA konfigurierter Ausgang, Kontrollleuchte Tor offen.
			2	Als Befehl Notbeleuchtung konfigurierter Ausgang.
			3	Als Befehl Zonenbeleuchtung konfigurierter Ausgang.
			4	Ausgang konfiguriert als Treppenbeleuchtung
AUX 3	Konfigurierung des Ausgangs AUX 3. 26-27	0	5	Ausgang konfiguriert als Alarm
			6	Ausgang konfiguriert als Blinkleuchte
			7	Ausgang konfiguriert als einrastendes Schloss
			8	Ausgang konfiguriert als Magnet-Schloss
			9	Ausgang, konfiguriert als Wartung.
			10	Ausgang, konfiguriert als Blinkleuchte und Wartung.
FEST code	Fester Code	0	0	Der Empfänger ist für den Betrieb mit Rolling-Code konfiguriert. Die Clonen mit festem Code werden nicht akzeptiert.
			1	Der Empfänger ist für den Betrieb mit festem Code konfiguriert. Die Clonen mit festem Code werden akzeptiert.

D812939.00096\_01

DEUTSCH



# MONTAGEANLEITUNG

D812939 00096\_01


Logik	Definition	Default	Die vorgenommene Einstellung markieren	Optionen
Schütz n 1- UEAU	Einstellung des Schutzniveaus	0	0	A – Das Passwort für den Zugang zum Menü Programmierung wird nicht angefordert. B - Aktiviert die Abspeicherung der Fernbedienungen über Funk. Diese Modalität wird in der Nähe der Bedientafel ausgeführt und macht keinen Zugang erforderlich: - Drücken Sie nacheinander die versteckte Taste und die normale Taste (T1-T2-T3-T4) eines bereits in der Standardmodalität mit dem Menü Funk abgespeicherten Senders. - Drücken Sie innerhalb von 10 Sekunden die versteckte Taste und die normale Taste (T1-T2-T3-T4) einer abzuspeichernden Fernbedienung. Der Empfänger verlässt die Programmiermodalität nach 10 Sekunden, innerhalb dieser Zeit können durch Wiederholung des vorausgehenden Punkts weitere neue Fernbedienungen eingegeben werden. C – Die automatische Eingabe der Klone über Funk wird aktiviert. Gestattet die Hinzufügung der mit der Universalprogrammiereinheit erstellten Klone sowie der programmierten Replays zum Speicher des Empfängers. D – Die automatische Eingabe der Replay über Funk wird aktiviert. Gestattet das Hinzufügen der programmierten Replay zum Speicher des Empfängers. E – Die Parameter der Karte können über das Netz U-link geändert werden.
			1	A – Das Passwort für den Zugang zum Programmiermenü wird angefordert. Das Default-Passwort ist 1234: Die Funktionen B – C – D – E bleiben bezogen auf die Funktionsweise 0 unverändert.
			2	A – Das Passwort für den Zugang zum Menü Programmierung wird angefordert. Das Default-Passwort ist 1234: B – Die Abspeicherung der Fernbedienungen über Funk wird deaktiviert. C – Die automatische Eingabe der Klone über Funk wird deaktiviert. Die Funktionen D – E bleiben bezogen auf die Funktionsweise 0 unverändert.
			3	A – Das Passwort für den Zugang zum Menü Programmierung wird angefordert. Das Default-Passwort ist 1234: B – Die Abspeicherung der Fernbedienungen über Funk wird deaktiviert. D – Die automatische Eingabe der Replay über Funk wird deaktiviert. Die Funktion E bleibt bezogen auf die Funktionsweise 0 unverändert.
			4	A – Das Passwort für den Zugang zum Menü Programmierung wird angefordert. Das Default-Passwort ist 1234: B – Die Abspeicherung der Fernbedienungen über Funk wird deaktiviert. C – Die automatische Eingabe der Klone über Funk wird deaktiviert. D – Die automatische Eingabe der Replay über Funk wird deaktiviert. E – Die Möglichkeit der Änderung der Parameter der Karte über das Netz U-link wird deaktiviert. Die Fernbedienungen werden nur mit dem entsprechen Menü Funk abgespeichert. WICHTIG: Dieses hohe Sicherheitsniveau verhindert sowohl den Zugriff durch unerwünschte Klone, als auch gegebenenfalls vorhandene Funkstörungen.
SERIELLER MODUS	Serieller Modus (Identifiziert die Konfiguration der Karte bei einem BFT-Netzanschluss.)	0	0	SLAVE Standard: Die Karte empfängt und sendet Befehle/Diagnose/ usw.
			1	MASTER Standard: Die Karte sendet Aktivierungsbefehle (START, OPEN, CLOSE, PED, STOP) und andere Karten.
ADRESSE	Adresse	0	[ ____ ]	Identifiziert die Adresse von 0 bis 119 der Karte in einer lokalen BFT-Netzverbindung. (siehe Abschnitt OPTIONALE MODULE U-LINK)
EXP 11	Konfiguration des Eingangs EXP11 der erweiterungskarte Eingänge/Ausgänge 1-2	1	0	Als Befehl Start E konfigurierter Eingang.
			1	Als Befehl Start I konfigurierter Eingang.
			2	Als Befehl Open konfigurierter Eingang.
			3	Als Befehl Close konfigurierter Eingang.
			4	Als Befehl Ped konfigurierter Eingang.
			5	Als Befehl Timer konfigurierter Eingang.
			6	Als Befehl Fußgänger konfigurierter Eingang.
			7	Als Sicherheit Phot konfigurierter Eingang, Fotozelle.
			8	Als Sicherheit Phot op konfigurierter Eingang, Fotozelle aktiv nur bei Öffnung.
			9	Als Sicherheit Phot cl konfigurierter Eingang, Fotozelle aktiv nur bei Schließung.
			10	Als Sicherheit Bar konfigurierter Eingang, Tastleiste.
			11	Eingang konfiguriert als Sicherheit Bar OP, Tastleiste mit Inversion nur aktiv bei Öffnung, bei Schließung wird die Bewegung angehalten.
			12	Eingang konfiguriert als Sicherheit Bar CL, Tastleiste mit Inversion nur aktiv bei Schließung, bei Öffnung wird die Bewegung angehalten.
			13	Als Sicherheit Phot test konfigurierter Eingang, überprüfte Fotozelle. Der Eingang 3 (EXPI2) der Erweiterungskarte Eingänge/Ausgänge wird automatisch auf Eingang Überprüfung Sicherheitsvorrichtungen umgeschaltet, EXPFAULT1.
			14	Eingang konfiguriert als Sicherheit Phot op test, überprüfte Fotozelle nur aktiv bei Öffnung. Der Eingang 3 (EXPI2) der Erweiterungskarte Eingänge/Ausgänge wird automatisch umgeschaltet auf Eingang Überprüfung Sicherheitsvorrichtungen, EXPFAULT1.
			15	Eingang konfiguriert als Sicherheit Phot cl test, überprüfte Fotozelle nur aktiv bei Schließung. Der Eingang 3 (EXPI2) der Erweiterungskarte Eingänge/Ausgänge wird automatisch umgeschaltet auf Eingang Überprüfung Sicherheitsvorrichtungen, EXPFAULT1.
			16	Als Sicherheit Bar konfigurierter Eingang, überprüfte Tastleiste. Der Eingang 3 (EXPI2) der Erweiterungskarte Eingänge/Ausgänge wird automatisch auf Eingang Überprüfung Sicherheitsvorrichtungen umgeschaltet, EXPFAULT1.
			17	Eingang konfiguriert als Sicherheit Bar OP test, überprüfte Tastleiste mit Inversion nur aktiv bei Öffnung, bei Schließung wird die Bewegung angehalten. Der Eingang 3 (EXPI2) der Erweiterungskarte Eingänge/Ausgänge wird automatisch auf Eingang Überprüfung Sicherheitsvorrichtungen umgeschaltet, EXPFAULT1.
			18	Eingang konfiguriert als Sicherheit Bar CL test, überprüfte Tastleiste mit Inversion nur aktiv bei Schließung, bei Öffnung wird die Bewegung angehalten. Der Eingang 3 (EXPI2) der Erweiterungskarte Eingänge/Ausgänge wird automatisch auf Eingang Überprüfung Sicherheitsvorrichtungen umgeschaltet, EXPFAULT1.

# MONTAGEANLEITUNG

D812939 00096\_01

Logik	Definition	Default	Die vorgenommene Einstellung markieren	Optionen
EHP 12	Konfigurierung des Eingangs EXPI2 der erweiterungskarte Eingänge/Ausgänge 1-3	0	0	Als Befehl Start E konfigurierter Eingang.
			1	Als Befehl Start I konfigurierter Eingang.
			2	Als Befehl Open konfigurierter Eingang.
			3	Als Befehl Close konfigurierter Eingang.
			4	Als Befehl Ped konfigurierter Eingang.
			5	Als Befehl Timer konfigurierter Eingang.
			6	Als Befehl Fußgänger konfigurierter Eingang.
			7	Als Sicherheit Phot konfigurierter Eingang, Fotozelle.
			8	Als Sicherheit Phot op konfigurierter Eingang, Fotozelle aktiv nur bei Öffnung.
			9	Als Sicherheit Phot cl konfigurierter Eingang, Fotozelle aktiv nur bei Schließung.
			10	Als Sicherheit Bar konfigurierter Eingang, Tastleiste.
			11	Eingang konfiguriert als Sicherheit Bar OP, Tastleiste mit Inversion nur aktiv bei Öffnung, bei Schließung wird die Bewegung angehalten.
12	Eingang konfiguriert als Sicherheit Bar CL, Tastleiste mit Inversion nur aktiv bei Schließung, bei Öffnung wird die Bewegung angehalten.			
EHPo 1	Konfigurierung des Ausgangs EXPO2 der Erweiterungskarte Eingänge/Ausgänge 4-5	11	0	Als 2. Funkkanal konfigurierter Ausgang.
			1	Als SCA konfigurierter Ausgang, Kontrollleuchte Tor offen.
			2	Als Befehl Notbeleuchtung konfigurierter Ausgang.
			3	Als Befehl Zonenbeleuchtung konfigurierter Ausgang.
EHPo 2	Konfigurierung des Ausgangs EXPO2 der Erweiterungskarte Eingänge/Ausgänge 6-7	11	4	Ausgang konfiguriert als Treppenbeleuchtung.
			5	Ausgang konfiguriert als Alarm.
			6	Ausgang konfiguriert als Blinkleuchte.
			7	Ausgang konfiguriert als einrastendes Schloss.
			8	Ausgang konfiguriert als Magnet-Schloss.
			9	Ausgang, konfiguriert als Wartung.
AMPPEL vorbl in-MEN	Vorblinken Ampel	0	10	Ausgang, konfiguriert als Blinkleuchte und Wartung.
			11	Ausgang konfiguriert als Steuerung Ampel mit Karte TLB.
AMPPEL FESTEroTE	Ampel dauerhaft rot	0	0	Vorblinken ausgeschossen.
			1	Rote Blinkleuchten für drei Sekunden bei Beginn des Manövers.
		0	0	Rote Leuchten aus bei geschlossenem Tor.
			1	Rote Leuchten an bei geschlossenem Tor.

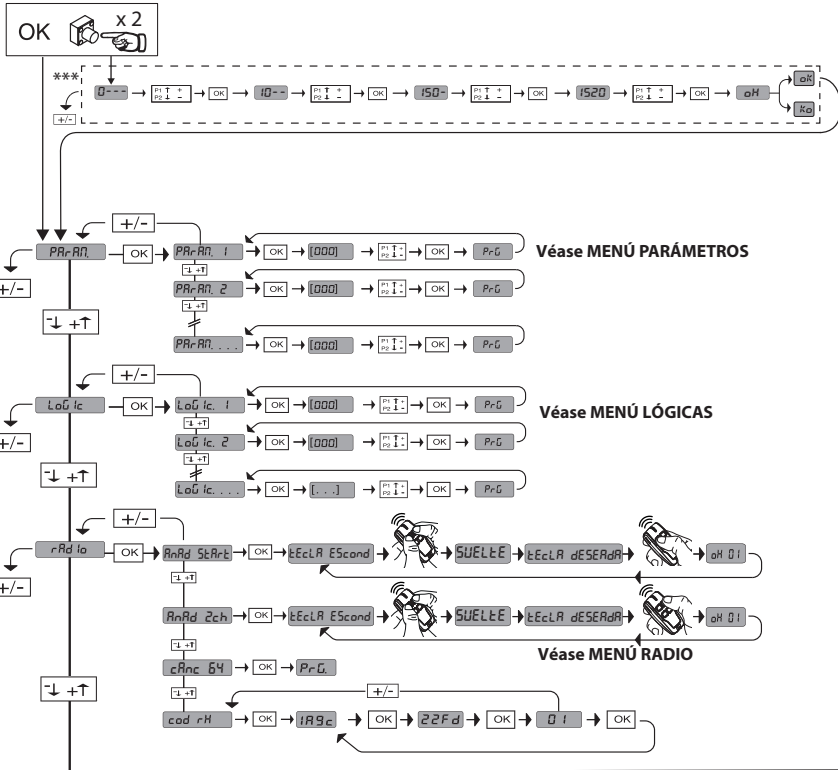
TABELLE "C" - MENÜ FUNK - (r-Rid id)

Logik	Beschreibung
ZUFUEG Start	<b>Hinzufügen Taste Start</b> Ordnet die gewünschte Taste dem Befehl Start zu.
ZUFUEG 2ch	<b>Hinzufügen Taste 2ch</b> Ordnet die gewünschte Taste dem Befehl 2. Funkkanal zu. Ordnet die gewünschte Taste dem Befehl 2. Funkkanal zu Falls kein Ausgang als Ausgang 2. Funkkanal konfiguriert wird, steuert der 2. Funkkanal die Öffnung Fußgänger il 2° canale radio comanda l'apertura pedonale.
LoESchen 64	<b>Liste löschen</b>  <b>ACHTUNG!</b> Entfernt alle abgespeicherten Fernbedienungen vollständig aus dem Speicher des Empfängers.
cod rH	<b>Lesung Code Empfänger</b> Zeigt den Code des Empfängers an, der für das Clonen der Fernbedienungen erforderlich ist.
uk	<b>ON</b> = Befähigt die Fernprogrammierung der Karten über einen zuvor abgespeicherten Sender W LINK. Dieser Befähigung bleibt nach dem letzten Drücken der Fernbedienung W LINK drei Minuten aktiv. <b>OFF</b> = Programmierung W LINK deaktiviert.

DEUTSCH

# ACCESO A LOS MENUS Fig. 2

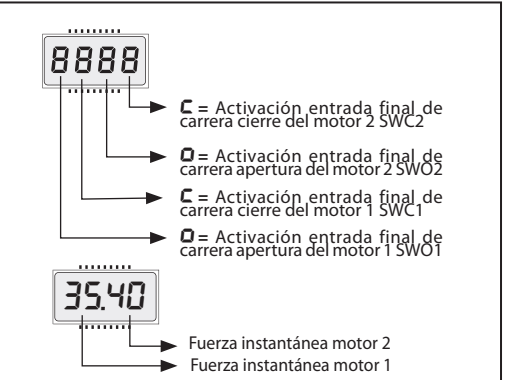
D812939 00096\_01



\*\*\* Introducción contraseña.  
Solicitud con lógica Nivel  
Protección configurada a 1, 2, 3, 4

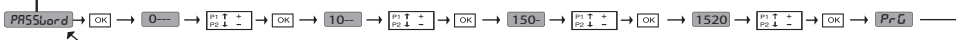
### LEGENDA

- + ↑ Desplazar hacia arriba
- ↓ Desplazar hacia abajo
- OK Confirmación/ Encendido pantalla
- + - Retorno al menú principal



Código diagnóstico	DESCRIPCIÓN	NOTAS
St r E	Activación entrada start externo START E	
St r I	Activación entrada start interno START I	
o P E n	Activación entrada OPEN	
c L S	Activación entrada CLOSE	
P E d	Activación entrada peatonal PED	
t I M E	Activación entrada TIMER	
St o P	Activación entrada STOP	
Ph o t	Activación entrada fotocélula PHOT o si está configurada como fotocélula comprobada Activación de la entrada FAULT asociada	
Ph o P	Activación entrada fotocélula en fase de apertura PHOT OP o si está configurada como fotocélula comprobada activa solo en fase de apertura Activación de la entrada FAULT asociada	
Ph c L	Activación entrada fotocélula en fase de cierre PHOT CL o si está configurada como fotocélula comprobada activa solo en fase de cierre Activación de la entrada FAULT asociada	
b A r	Activación entrada canto BAR o si está configurada como canto sensible comprobado Activación de la entrada FAULT asociada	
b A r o	Activación entrada canto BAR con inversión ACTIVA SOLO EN FASE DE APERTURA o si está configurada como canto sensible comprobado activo solo en fase de apertura, Activación de la entrada FAULT asociada	
b A r c	Activación entrada canto BAR con inversión ACTIVA SOLO EN FASE DE CIERRE o si está configurada como canto sensible comprobado activo solo en fase de cierre, Activación de la entrada FAULT asociada	
S E t	La tarjeta está esperando realizar una maniobra completa de apertura-cierre, sin interrupciones por stop intermedios para adquirir el par necesario para el movimiento. ¡ATENCIÓN! No está activada la detección del obstáculo	
Er 01	Prueba fotocélulas fallida	Comprobar conexión fotocélulas y/o configuraciones lógicas
Er 02	Prueba canto fallida	Comprobar conexión cantos y/o configuraciones lógicas
Er 03	Prueba fotocélulas apertura fallida	comprobar conexión fotocélulas y/o configuración parámetros/lógicas
Er 04	Prueba fotocélulas cierre fallida	comprobar conexión fotocélulas y/o configuración parámetros/lógicas
Er 06	Prueba canto 8k2 fallida	Comprobar conexión cantos y/o configuraciones parámetros/lógicas
Er 07	Prueba canto apertura fallida	Comprobar conexión cantos y/o configuraciones parámetros/lógicas
Er 08	Prueba canto cierre fallida	Comprobar conexión cantos y/o configuraciones parámetros/lógicas
Er 1H*	Error prueba hardware tarjeta	- Comprobar conexiones al motor - Problemas hardware en la tarjeta (contactar con la asistencia técnica)
Er 2H*	Error encoder	- Cables de alimentación del motor o de la señal encoder invertidos/desconectados. - El movimiento del accionador es demasiado lento o está detenido respecto al funcionamiento programado.
Er 3H*	Inversión por obstáculo - Amperio-stop	Comprobar eventuales obstáculos a lo largo del recorrido
Er 4H*	Térmica	Esperar que la automatización se enfríe
Er 5H*	Error comunicación con dispositivos remotos	Comprobar la conexión con los dispositivos accesorios y/o tarjetas de expansión conectados vía serial.
Er 70, Er 71, Er 74, Er 75	Error interno de control supervisión sistema.	Probar apagar y volver a encender la tarjeta. Si el problema persiste, contactar con la asistencia técnica.
Er 72	Error de consistencia de los parámetros de central (Lógicas y Parámetros)	Pulsando OK se confirman las configuraciones detectadas. La tarjeta continuará funcionando con las configuraciones detectadas. <b>Hay que comprobar las configuraciones de la tarjeta (Parámetros y Lógicas).</b>
Er 73	Error en los parámetros de D-track	Pulsando OK la tarjeta reanudará su funcionamiento con D-track predeterminado. <b>Hay que efectuar un autosest</b>
Er 5L	Error durante la regulación de los finales de carrera Solo para LUX BT E - LUX G BT	-Repetir el procedimiento de regulación de los finales de carrera. -Probar desplazar los límites máximos del final de carrera de apertura y del de cierre. -Atención: el último centímetro de carrera del pistón en fase de apertura y de cierre no se puede utiliza.
Er F3	error en la configuración de las entradas SAFE	Comprobar la correcta configuración de las entradas SAFE

\*H= 0, 1, .., 9, A, B, C, D, E, F



## SERVOMOTOR

### 1) DATOS GENERALES

Servomotor de baja tensión (24V $\overline{--}$ ) adecuado para uso residencial, proyectado para cancelas batientes con pilares de reducidas dimensiones. El brazo de accionamiento, con una particular forma anticizallado, permite mover hojas cuando el servomotor se encuentra notablemente desplazado del fulcro de las mismas. El motorreductor electromecánico irreversible mantiene el bloqueo de cierre y apertura. La palanca de desbloqueo, presente en la parte exterior de cada servomotor, permite efectuar la maniobra manual con extrema facilidad.

**ATENCIÓN!** El operador mod. **VIRGO SMART BT A** no está provisto de regulación mecánica de par. Es obligatorio utilizar un cuadro de mandos del mismo fabricante, que sea conforme a los requisitos principales de seguridad de las directivas 2014/35/CE, 2014/30/CE, 2006/42/CEE y que esté equipado con una adecuada regulación eléctrica del par.

Antes de activar la maniobra manual, compruebe que esto no pueda causar una situación peligrosa. Verifique en la documentación que el campo térmico del lugar de trabajo sea adecuado para el servomotor. Compruebe que no sea posible ningún aprisionamiento entre partes móviles y partes fijas debido al movimiento de la puerta.

Si está prevista la utilización de cancelas batientes que incorporen puertas, el motor no debe funcionar en caso de que la puerta permanezca abierta.

**¡ATENCIÓN!** El servomotor debe ser instalado por un instalador profesional, ya que se necesitan componentes de seguridad específicos en función del lugar y, por consiguiente, la seguridad depende de la instalación.

Ref.3: Apertura 90°, cota B máxima  
Ref.4: Apertura 120°, cota A y B del dibujo  
Ref.5: Apertura 90° hacia el exterior  
Para otras posiciones de instalación y los ángulos de las palancas, consultar la tabla.

Montar el estribo de fijación respetando las cotas de la fig. C. La superficie del pilar, donde se fija la abrazadera, debe ser plana y paralela a la hoja. Hay que utilizar tornillos o tapones de expansión adecuados para el tipo de pilar. En caso de que la superficie del pilar sea irregular, hay que usar tornillos de expansión con pernos prisioneros para poder regular la abrazadera de fijación de manera que quede paralela a la hoja (Fig.D Ref. 4).

Hay que realizar lo siguiente:

- Ensambalar el brazo de palancas como se indica en la fig.E.
- DX = montaje en la hoja derecha.
- SX = montaje en la hoja izquierda.
- Escoger la posición de la abrazadera "F" más idónea para la fijación a la hoja.
- Colocar el brazo de las palancas "L" en el eje de salida del motorreductor y fijarlo utilizando el perno "P" y la tuerca de bloqueo "D".
- Desbloquear el actuador accionando la palanca de desbloqueo para mover con facilidad el brazo (véase el apartado "MANIOBRA DE EMERGENCIA").
- Abrir la tapa del motorreductor y fijarla en la placa como se indica en la Fig. F Ref.1-2.
- Fijar el estribo de la hoja Fig. F
- Fijar el angular de arrastre "F" en la hoja.
- La posición correcta del brazo del actuador depende de la instalación. El punto de fijación a la hoja se obtiene situando el brazo de modo que se respete la cota representada en la fig.C Ref.1.
- Con el servomotor desbloqueado, verificar el correcto movimiento del brazo.
- Repetir la misma operación para la otra hoja.

### 5) REGULACIÓN DEL FINAL DE CARRERA Y FIJACIÓN DE LOS BLOQUES DE PARADA.

El actuador VIRGO SMART BT A posee bloques mecánicos de parada de final de carrera por lo que es innecesario instalar los topes de parada al suelo. Regular el final de carrera como se describe en el apartado "Conexión del motor y regulación del final de carrera en la sección del cuadro de mandos THALIA.

Tomando como referencia la Fig. G, proceder del siguiente modo:

- Identificar los puntos de final de carrera de apertura y cierre y fijar los bloques de parada de modo que el brazo de las palancas haga tope **levemente luego de la intervención de los finales de carrera.**

### 6) MANIOBRA DE EMERGENCIA (Fig. 1)

En caso de falta de tensión de red o de funcionamiento anómalo, la maniobra manual de emergencia puede ejecutarse por medio de la palanca de desbloqueo exterior (Fig. 1 ref. S). Hay que realizar lo siguiente:

- 1) Introducir la llave de desbloqueo y girarla hacia la izquierda (Fig.1 Ref.B).
- 2) Accionar la palanca "S" hasta obtener el desbloqueo (Fig.1 Ref.B).
- 4) Empujar lentamente la hoja para abrir o cerrar la cancela (Fig.1 Ref.C).

Para reactivar el funcionamiento motorizado, es preciso girar la llave en el sentido de las agujas del reloj para liberar la palanca de la posición de bloqueo y colocarla en la posición inicial de normal funcionamiento.

### 7) DISPOSITIVO DE DESBLOQUEO MANUAL CON HILO (Fig. H)

El desbloqueo manual de emergencia del servomotor puede accionarse mediante un dispositivo con hilo:

- Hay que extraer de la vaina todo el cable metálico e introducirlo en la palanca de desbloqueo.
- A continuación, es preciso bloquear la vaina y regular adecuadamente su posición con el tornillo expresamente previsto.
- En la tapa, está previsto un alojamiento que se sacará para pasar la vaina.
- Para más información, se remite a las instrucciones específicas del dispositivo de desbloqueo.

### 8) CONTROL DE LA AUTOMATIZACIÓN

Antes de hacer definitivamente operativa la automatización, controlar escrupulosamente lo siguiente:

- Controlar el correcto funcionamiento de todos los dispositivos de seguridad (microinterruptores de fin de carrera - fotocélulas - barras sensibles, etc.).
- Controlar que el empuje (antiaplastamiento) de la hoja esté dentro de los límites previstos por las normas vigentes.
- Verificar el mando de apertura manual.
- Controlar la operación de apertura y cierre con los dispositivos de mando aplicados.
- Verificar la lógica electrónica de funcionamiento normal y personalizada.

### 9) USO DE LA AUTOMATIZACIÓN

Debido a que la automatización puede ser accionada a distancia mediante radiomando o botón de start y, por tanto, no a la vista, es indispensable controlar frecuentemente la perfecta eficiencia de todos los dispositivos de seguridad. Ante cualquier anomalía en el funcionamiento, intervenir rápidamente sirviéndose incluso de personal cualificado. Se recomienda mantener a los niños fuera del radio de acción de la automatización.

### 10) ACCIONAMIENTO

La utilización de la automatización permite la apertura y el cierre de la cancela de manera motorizada. El accionamiento puede ser de diversos tipos (manual, con radiomando, control de los accesos con tarjeta magnética, etc.), según las necesidades y las características de la instalación.

Por lo que se refiere a los diversos sistemas de accionamiento, véanse las instrucciones correspondientes. Las personas que utilicen la automatización tiene que ser instruidas sobre el accionamiento y el uso de la misma.

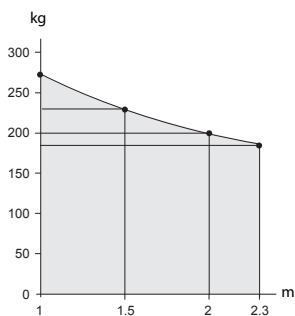
### 11) MANTENIMIENTO

Antes de efectuar cualquier operación de mantenimiento, cortar el suministro de corriente al sistema.

- Lubricar periódicamente los puntos de articulación del brazo de maniobra.
- Limpiar de vez en cuando las lentes de las fotocélulas.
- Es preciso hacer controlar por personal cualificado (instalador) la correcta regulación del par de los motores.
- Ante la presencia de cualquier anomalía de funcionamiento, que no pueda solucionarse, cortar el suministro de corriente al sistema y solicitar la intervención de personal cualificado (instalador). Durante el período de fuera de servicio de la automatización, activar el mecanismo de desbloqueo manual para permitir la apertura y el cierre manuales.

### 2) DATOS TECNICOS

Motor	110 V $\overline{--}$ 2500 min <sup>-1</sup>
Potencia	110 W
Clase de aislamiento	F
Lubricación	Grasa permanente
Relación de reducción	1÷1224
Revoluciones árbol de salida	2 min <sup>-1</sup> MAX.
Tiempo de apertura 90°	14 s
Par suministrado	170 Nm
Peso y longitud máx. hoja	2000 N (~200 kg) por longitud hoja 2 m
Reacción al impacto	Limitador del par integrado en el cuadro de mandos THALIA
Transmisión del movimiento	Brazo de palancas
Parada	Fines de carrera eléctricos incorporados + dispositivos de bloqueo mecánicos
Maniobra manual	Desbloqueo mecánico de palanca con llave
Número de maniobras en 24 h	60
Condiciones atmosféricas locales	-20 ÷ +55 °C
Grado de protección	IP44
Peso servomotor	8 kg
Dimensiones	Véase la fig. B
Presión acústica	<70dB(A)
Número de maniobras	20 cycle/h



### 3) INSTALACION DEL AUTOMATISMO

#### 3.1) Controles preliminares

Es preciso controlar que:

- La estructura de la cancela sea suficientemente sólida y rígida.
  - La posición de fijación debe determinarse según la estructura de la hoja. En cualquier caso, el brazo de maniobra debe empujar en un punto de la hoja reforzado. **Fig. C**
  - Las hojas se muevan manualmente por toda la carrera.
- Si la cancela no es nueva, hay que controlar el estado de desgaste de todos los componentes. Será necesario arreglar o sustituir las partes defectuosas o desgastadas. La fiabilidad y la seguridad del automatismo dependen directamente del estado de la estructura de la cancela.

#### 4) FIJACION DE LA PLACA DE SOPORTE

El servomotor se suministra provisto de abrazadera de fijación y brazo de palancas. Una vez identificado el punto de refuerzo de la hoja, con la cancela cerrada, hay que trazar una línea horizontal imaginaria desde el centro del refuerzo hasta el pilar (fig.D Ref.1).

En la Fig. C, se ilustran los tipos de instalación más comunes:

Ref.2: Apertura 90°, cota A y B del dibujo



## CUADRO DE MANDOS

### 1) GENERALIDADES

El cuadro de mandos **THALIA** es entregado por el fabricante con configuración estándar. Cualquier modificación debe ser configurada mediante el programador con pantalla incorporado o mediante programador portátil universal. La Central soporta completamente el protocolo EELINK.

Las características principales son:

- Control de 1 ó 2 motores 24V BT
- Nota: Se deben utilizar 2 motores del mismo tipo.
- Regulación electrónica del par con detección de obstáculos
- Entradas control final de carrera en base al motor seleccionado
- Entradas separadas para los dispositivos de seguridad
- Receptor radio incorporado rolling-code con clonación de transmisores.

La tarjeta cuenta con tablero de bornes desmontable para facilitar aún más su mantenimiento o sustitución. Es entregada con una serie de puentes precableados para facilitar su instalación en obra.

**Los puentes corresponden a los bornes: 70-71, 70-72, 70-74. Si los bornes antes indicados son utilizados, quitar sus respectivos puentes.**

### COMPROBACIÓN

El cuadro **THALIA** realiza el control (comprobación) de los relés de marcha y de los dispositivos de seguridad (fotocélulas), antes de realizar cada ciclo de apertura y cierre.

En caso de defectos de funcionamiento, comprobar que los dispositivos conectados funcionen correctamente y controlar los cableados.

2) DATOS TÉCNICOS	
Alimentación	220-230V 50/60 Hz*
Aislamiento red/baja tensión	> 2MΩhm 500V ---
Temperatura de funcionamiento	-20 / +55°C
Protección térmica	Software
Resistencia dieléctrica	rete/bt 3750V~ por 1 minuto
Corriente salida motor	7.5A+7.5A máx.
Corriente de conmutación relé motor	10A
Potencia máxima motores	180W + 180W (24V ---)
Alimentación accesorios	24V~ (1A absorción máx.) 24V~safe

AUX 0	Contacto alimentado 24V--- N.O. (1A máx.)
AUX 3	Contacto N.O. (24V~/1A máx.)
Fusibles	véase <b>Fig. K</b>
Nº combinaciones:	4 mil millones
Nº máx. radiomandos memorizables:	63

(\* otras tensiones disponibles bajo pedido)

**Versiones de transmisores que se pueden utilizar:**

**Todos los transmisores ROLLING CODE compatibles con ((€R-Ready))**

### 2.1) KIT DE BATERIAS VIRGO BAT (OPCIONAL)

### 3) DISPOSICIÓN DE TUBOS Fig. A

Predisponer la instalación eléctrica como indica la fig.A. Mantenga claramente separadas las conexiones de red de las conexiones con bajísima tensión de seguridad (24 V).

Para ello, el servomotor está dotado de predisposiciones especiales, indicadas en la Fig. A, para conducto flexible y espiraloide de ø interior 20:

- P1 entrada alimentación de red.

- P2/P3 entradas para dispositivos de seguridad y accesorios.

Para la alimentación de red, hay que utilizar el sujetacable expresamente previsto (Fig. A - "S").

### 4) CONEXIONES TABLERO DE BORNES Fig. K

**ADVERTENCIAS** - En las operaciones de cableado e instalación seguir las normas vigentes y los principios de buena técnica.

Los conductores alimentados con tensiones diferentes deben estar físicamente separados, o bien deben estar debidamente aislados con aislamiento suplementario de al menos 1 mm.

Los conductores deben estar unidos por una fijación suplementaria cerca de los bornes, por ejemplo mediante abrazaderas.

Todos los cables de conexión deben ser mantenidos adecuadamente alejados del disipador.

**¡ATENCIÓN!** Para la conexión a la red, utilizar cable multipolar de sección mínima de 3x1,5 mm<sup>2</sup> y del tipo previsto por las normas vigentes.

Para la conexión de los motores, utilizar cable de sección mínima de 1,5 mm<sup>2</sup> y del tipo previsto por las normas vigentes. El cable debe ser al menos igual a H05RN-F.

	Borne	Definición	Descripción
Alimentación	L	FASE	Alimentación monofásica 220-230V 50/60 Hz*
	N	NEUTRO	
	JP5	PRIM TRANSF	Conexión primaria transformador, 220-230V.
	JP7		
Motor	JP21	SEG TRANSF	Alimentación tarjeta: 24V~ Secundario transformador 24V= Alimentación desde batería compensadora
	10	MOT1 +	Conexión motor 1. Desfasaje retardado en fase de cierre. Controlar las conexiones de Fig. J
	11	MOT1 -	
	14	MOT2 +	Conexión motor 2. Desfasaje retardado en fase de apertura. Controlar las conexiones de Fig. J
15	MOT2 -		
Aux	20	AUX 0 - CONTACTO ALIMENTADO 24V (N.O.) (1A MÁX.)	Salida configurable AUX 0 - Default PARPADEANTE. 2°CANAL RADIO/ INDICADOR CANCELA ABIERTA SCA/ Mando LUZ CORTESÍA/ Mando LUZ ZONA/ LUZ ESCALERAS/ ALARMA CANCELA ABIERTA/ INDICADOR PARPADEANTE/ CERRADURA ELÉCTRICA DE RESORTE/ CERRADURA ELÉCTRICA CON IMANES/MANTENIMIENTO/PARPADEANTE Y MANTENIMIENTO. Consultar la tabla "Configuración de las salidas AUX".
	21		
	26	AUX 3 - CONTACTO LIBRE (N.O.) (Máx. 24V 1A)	Salida configurable AUX 3 - Default Salida 2°CANAL RADIO. 2°CANAL RADIO/ INDICADOR CANCELA ABIERTA SCA/ Mando LUZ CORTESÍA/ Mando LUZ ZONA/ LUZ ESCALERAS/ ALARMA CANCELA ABIERTA/ INDICADOR PARPADEANTE/ CERRADURA ELÉCTRICA DE RESORTE/ CERRADURA ELÉCTRICA CON IMANES. Consultar la tabla "Configuración de las salidas AUX".
	27		
Final de carrera para VIRGO SMART BT A 5 cables	41	+ REF SWE	Común final de carrera
	42	SWC 1	Final de carrera de cierre del motor 1 SWC1 (N.C.).
	43	SWO 1	Final de carrera de apertura del motor 1 SWO1 (N.C.).
	44	SWC 2	Final de carrera de cierre del motor 2 SWC2 (N.C.).
	45	SWO 2	Final de carrera de apertura del motor 2 SWO2 (N.C.).
Final de carrera para VIRGO SMART BT A 3 cables	42	SW 1	Control final de carrera motor 1. Para los accionadores con gestión de los finales de carrera de un cable.
	43	SW 2	Control final de carrera motor 2. Para los accionadores con gestión de los finales de carrera de un cable.
Alimentación accesorios	50	24V-	Salida alimentación accesorios.
	51	24V+	
	52	24 Vsafe+	Salida alimentación para dispositivos de seguridad comprados (transmisor fotocélulas y transmisor canto sensible). Salida activa sólo durante el ciclo de maniobra.
Mandos	60	Común	Común entradas IC 1 y IC 2
	61	IC 1	Entrada de mando configurable 1 (N.O.) - Default START E. START E / START I / OPEN / CLOSE / PED / TIMER / TIMER PED. Consultar la tabla "Configuración de las entradas de mando".
	62	IC 2	Entrada de mando configurable 2 (N.O.) - Default PED. START E / START I / OPEN / CLOSE / PED / TIMER / TIMER PED. Consultar la tabla "Configuración de las entradas de mando".

# MANUAL DE INSTALACIÓN

D812939 00096\_01

	Borne	Definición	Descripción
<b>Dispositivos de seguridad</b>	70	Común	Común entradas STOP, SAFE 1 y SAFE 2
	71	STOP	El mando interrumpe la maniobra. (N.C.) Si no se utiliza, dejar el puente conectado.
	72	SAFE 1	Entrada de seguridad configurable 1 (N.C.) - Default PHOT. PHOT / PHOT TEST / PHOT OP / PHOT OP TEST / PHOT CL / PHOT CL TEST / BAR / BAR TEST / BAR 8K2 / BAR OP / BAR OP TEST / BAR 8K2 OP / BAR CL / BAR CL TEST / BAR 8K2 CL. Consultar la tabla "Configuración de las entradas de seguridad".
	73	FAULT 1	Entrada comprobación dispositivos de seguridad conectados al SAFE 1.
	74	SAFE 2	Entrada de seguridad configurable 2 (N.C.) - Default BAR. PHOT / PHOT TEST / PHOT OP / PHOT OP TEST / PHOT CL / PHOT CL TEST / BAR / BAR TEST / BAR 8K2 / BAR OP / BAR OP TEST / BAR 8K2 OP / BAR CL / BAR CL TEST / BAR 8K2 CL. Consultar la tabla "Configuración de las entradas de seguridad".
	75	FAULT 2	Entrada comprobación dispositivos de seguridad conectados al SAFE 2.
<b>Antena</b>	Y	ANTENA	Entrada antena. Usar una antena sintonizada en 433 MHz. Para la conexión Antena-Receptor, usar cable coaxial RG58. La presencia de cuerpos metálicos junto a la antena, puede perturbar la recepción radio. En caso de alcance escaso del transmisor, hay que situar la antena en un punto más adecuado.
	#	SHIELD	

## Configuración de las salidas AUX

- Lógica Aux= 0 - Salida 2º CANAL RADIO.  
El contacto permanece cerrado durante 1 seg. cuando se activa el 2º canal radio.
- Lógica Aux= 1 - Salida INDICADOR CANCELA ABIERTA SCA.  
El contacto permanece cerrado durante la fase de apertura y con la hoja abierta, intermitente durante la fase de cierre, abierto con hoja cerrada.
- Lógica Aux= 2 - Salida mando LUZ DE CORTESIA.  
El contacto permanece cerrado durante 90 segundos después de la última maniobra.
- Lógica Aux= 3 - Salida mando LUZ DE ZONA.  
El contacto permanece cerrado durante todo la maniobra.
- Lógica Aux= 4 - Salida LUZ ESCALERAS.  
El contacto queda cerrado durante 1 segundo al comienzo de la maniobra.
- Lógica Aux= 5 - Salida ALARMA CANCELA ABIERTA.  
El contacto queda cerrado si la hoja queda abierta durante un tiempo doble respecto al TCA configurado.
- Lógica Aux= 6 - Salida para INDICADOR PARPADEANTE.  
El contacto queda cerrado durante el desplazamiento de las hojas.
- Lógica Aux= 7 - Salida para CERRADURA ELÉCTRICA DE RESORTE.  
El contacto queda cerrado durante 2 segundos en cada apertura.
- Lógica Aux= 8 - Salida para CERRADURA ELÉCTRICA CON IMANES.  
El contacto queda cerrado con cancela cerrada.
- Lógica Aux= 9 - Salida MANTENIMIENTO.  
El contacto permanece cerrado cuando se alcanza el valor configurado en el parámetro Mantenimiento, para señalar la solicitud de mantenimiento.
- Lógica Aux= 10 - Salida PARPADEANTE Y MANTENIMIENTO.  
El contacto queda cerrado durante el desplazamiento de las hojas. Si se alcanza el valor configurado en el parámetro Mantenimiento, al final de la maniobra, con hoja cerrada, el contacto por 4 veces se cierra durante 10 s y se abre durante 5 s para señalar la solicitud de mantenimiento.

## Configuración de las entradas de mando

- Lógica IC= 0 - Entrada configurada como Start E. Funcionamiento según la L \* G IC R P O U P R S O P R S O. Start externo para la gestión semáforo.
- Lógica IC= 1 - Entrada configurada como Start I. Funcionamiento según la L \* G IC R P O U P R S O P R S O. Start interno para la gestión semáforo.
- Lógica IC= 2 - Entrada configurada como Open.  
El mando realiza una apertura. Si la entrada permanece cerrada, las hojas permanecen abiertas hasta la apertura del contacto. Con contacto abierto la automatización se cierra después del tiempo de tca, si estuviera activado.
- Lógica IC= 3 - Entrada configurada como Close.  
El mando realiza una fase de cierre.
- Lógica IC= 4 - Entrada configurada como Ped.  
El mando realiza una fase de apertura peatonal, parcial. Funcionamiento según la L \* G IC R P O U P R S O P R S O
- Lógica IC= 5 - Entrada configurada como Timer.  
Funcionamiento análogo al open pero el cierre es garantizado incluso tras la ausencia de red.
- Lógica IC= 6 - Entrada configurada como Timer Ped.  
El mando realiza una fase de apertura peatonal, parcial. Si la entrada permanece cerrada, la hoja permanece abierta hasta la apertura del contacto. Si la entrada permanece cerrada y se activa un mando de Start E, Start I u Open, se realiza una maniobra completa para luego restaurarse en fase de apertura peatonal. El cierre es garantizado incluso tras la ausencia de red.

## Configuración de las entradas de seguridad

- Lógica SAFE= 0 - Entrada configurada como Phot, fotocélula no comprobadas (\*) (Fig. M, Ref. 1).  
Permite conectar dispositivos no equipados con contacto complementario de comprobación. En caso de oscurecimiento, las fotocélulas se activan tanto en fase de apertura como de cierre. Un oscurecimiento de la fotocélula en fase de cierre, invierte el movimiento sólo tras la desactivación de la fotocélula. Si no se utiliza, dejar el puente conectado.
- Lógica SAFE= 1 - Entrada configurada como Phot test, fotocélula comprobada (Fig. M, Ref. 2).  
Activa la comprobación de las fotocélulas al comienzo de la maniobra. En caso de oscurecimiento, las fotocélulas se activan tanto en fase de apertura como de cierre. Un oscurecimiento de la fotocélula en fase de cierre, invierte el movimiento sólo tras la desactivación de la fotocélula.
- Lógica SAFE= 2 - Entrada configurada como Phot op, fotocélula activa sólo en fase de apertura no comprobadas (\*) (Fig. M Ref. 1).  
Permite conectar dispositivos no equipados con contacto complementario de comprobación. En caso de oscurecimiento, excluye el funcionamiento de la fotocélula en fase de cierre. En fase de apertura bloquea el movimiento mientras la fotocélula está oscurecida. Si no se utiliza, dejar el puente conectado.
- Lógica SAFE= 3 - Entrada configurada como Phot op test, fotocélula comprobada sólo en fase de apertura (Fig. M, Ref. 2).  
Activa la comprobación de las fotocélulas al comienzo de la maniobra. En caso de oscurecimiento, excluye el funcionamiento de la fotocélula en fase de cierre. En fase de apertura bloquea el movimiento mientras la fotocélula está oscurecida.
- Lógica SAFE= 4 - Entrada configurada como Phot cl, fotocélula activa sólo en fase de cierre no comprobadas (\*) (Fig. M, Ref. 1).  
Permite conectar dispositivos no equipados con contacto complementario de comprobación. En caso de oscurecimiento, excluye el funcionamiento de la fotocélula en fase de apertura. Durante la fase de cierre, invierte inmediatamente. Si no se utiliza, dejar el puente conectado.
- Lógica SAFE= 5 - Entrada configurada como Phot cl test, fotocélula comprobada sólo en fase de cierre (Fig. M, Ref. 2).  
Activa la comprobación de las fotocélulas al comienzo de la maniobra. En caso de oscurecimiento, excluye el funcionamiento de la fotocélula en fase de apertura. Durante la fase de cierre, invierte inmediatamente.
- Lógica SAFE= 6 - Entrada configurada como Bar, canto sensible no comprobadas (\*) (Fig. M, Ref. 3).  
Permite conectar dispositivos no equipados con contacto complementario de comprobación. El mando invierte el movimiento durante 2 seg. Si no se utiliza, dejar el puente conectado.
- Lógica SAFE= 7 - Entrada configurada como Bar, canto sensible comprobado (Fig. M, Ref. 4).  
Activa la comprobación de los cantos sensibles al comienzo de la maniobra. El mando invierte el movimiento durante 2 seg.
- Lógica SAFE= 8 - Entrada configurada como Bar 8k2 (Fig. M, Ref. 5). Entrada para canto resistivo 8K2.  
El mando invierte el movimiento durante 2 seg.
- Lógica SAFE=9 Entrada configurada como Bar op, canto sensible con inversión activa solo en fase de apertura, si es activada durante la fase de cierre provoca la parada de la automatización (STOP) (Fig. M, ref. 3).  
Permite conectar dispositivos no equipados con contacto complementario de comprobación. La activación en fase de apertura provoca la inversión del movimiento durante 2 seg., la activación durante la fase de cierre provoca la parada. Si no se utiliza, dejar el puente conectado.
- Lógica SAFE=10 Entrada configurada como Bar op test, canto sensible comprobado con inversión activa solo en fase de apertura, si es activada durante la fase de cierre provoca la parada de la automatización (STOP) (Fig. M, ref. 4).  
Activa la comprobación de los cantos sensibles al comienzo de la maniobra. La activación en fase de apertura provoca la inversión del movimiento durante 2 seg., la activación durante la fase de cierre provoca la parada.
- Lógica SAFE=11 Entrada configurada como Bar 8k2 op, canto 8k2 con inversión activa solo en fase de apertura, si es activada durante la fase de cierre provoca la parada de la automatización (STOP) (Fig. M, ref. 5).  
La activación en fase de apertura provoca la inversión del movimiento durante 2 seg., la activación durante la fase de cierre provoca la parada.
- Lógica SAFE=12 Entrada configurada como Bar cl, canto sensible con inversión activa solo en fase de cierre, si es activada durante la fase de apertura provoca la parada de la automatización (STOP) (Fig. M, ref. 3).  
Permite conectar dispositivos no equipados con contacto complementario de comprobación. La activación en fase de cierre provoca la inversión del movimiento durante 2 seg., la activación durante la fase de apertura provoca la parada. Si no se utiliza, dejar el puente conectado.
- Lógica SAFE=13 Entrada configurada como Bar cl test, canto sensible comprobado con inversión activa solo en fase de cierre, si es activada durante la fase de apertura provoca la parada de la automatización (STOP) (Fig. M, ref. 4).  
Activa la comprobación de los cantos sensibles al comienzo de la maniobra. La activación en fase de cierre provoca la inversión del movimiento durante 2 seg., la activación durante la fase de apertura provoca la parada.
- Lógica SAFE=14 Entrada configurada como Bar 8k2 cl, canto 8k2 con inversión activa solo en fase de cierre, si es activada durante la fase de apertura provoca la parada de la automatización (STOP) (Fig. M, ref. 5).  
La activación en fase de cierre provoca la inversión del movimiento durante 2 seg., la activación durante la fase de apertura provoca la parada.

(\*) Si se instalan dispositivos de tipo "D" (tal como los define la EN12453), conectados en modo no comprobado, establecer un mantenimiento obligatorio con frecuencia al menos semestral.

**5) CONEXIÓN MOTORES Y REGULACIÓN FINAL DE CARRERA (Fig.J)**

Con la cancela completamente cerrada y abierta, girar la leva correspondiente, hasta percibir el disparo del microinterrupción de final de carrera en cuestión y bloquearla en posición, fijando los tornillos específicos.  
Comprobar la correcta intervención de los finales de carrera, iniciando algunos ciclos completos de apertura y cierre motorizados

**6) DISPOSITIVOS DE SEGURIDAD**

**Nota: utilizar solamente dispositivos de seguridad receptores con contacto en intercambio libre.**

**6.1) DISPOSITIVOS COMPROBADOS Fig. M**

**6.2) CONEXIÓN DE 1 PAR DE FOTOCÉLULAS NO COMPROBADAS Fig. L**

**7) ACCESO A LOS MENÚS: FIG. 2**

**7.1) MENÚ PARÁMETROS (PR-RP) (TABLA "A" PARÁMETROS)**

**7.2) MENÚ LÓGICAS (L-LOG) (TABLA "B" LÓGICAS)**

**7.3) MENÚ RADIO (R-RADIO) (TABLA "C" RADIO)**

**- NOTA IMPORTANTE: MARCAR EL PRIMER TRANSMISOR MEMORIZADO CON LA ETIQUETA CLAVE (MASTER)**

El primer transmisor, en el caso de programación manual, asigna el CÓDIGO CLAVE DEL RECEPTOR; este código es necesario para poder realizar la sucesiva clonación de los radiotransmisores. El receptor de a bordo incorporado Clonix cuenta con algunas funciones avanzadas importantes:

- Clonación del transmisor master (rolling-code o código fijo).
- Clonación para sustitución de transmisores ya introducidos en el receptor.
- Gestión de la base de datos de transmisores.
- Gestión de comunidad de receptores.

Para el uso de estas funciones avanzadas, consultar las instrucciones del programador portátil universal y la Guía general de programación de receptores.

**7.4) MENÚ DE VALORES PREDETERMINADOS (DEF-RULE) (TABLA "D" VALORES PREDETERMINADOS)**

Llevar nuevamente la central a los valores PREDETERMINADOS. Después de la restauración, es necesario efectuar un nuevo AUTOSSET.

**7.5) MENÚ IDIOMA (L-INT-ENG) (TABLA "E" IDIOMA)**

Permite configurar el idioma del programador con pantalla.

**7.6) MENÚ AUTOSSET (R-SET) (TABLA "F" AUTOSSET)**

- Dar inicio a una operación de configuración automática pasando al menú específico.
- Inmediatamente después de pulsar la tecla OK, se visualiza el mensaje ".....", la central acciona una maniobra de apertura seguida por una maniobra de cierre, durante la cuales se configura automáticamente el valor mínimo de par necesario para el movimiento de la hoja.

El número de maniobras necesarias para el autoset puede variar de 1 a 3. Durante esta fase es importante evitar el oscurecimiento de las fotocélulas, así como el uso de los mandos START, STOP y de la pantalla.

Al final de esta operación, la central de mando habrá configurado automáticamente los valores de par ideales. Comprobarlos y si fuera necesario modificarlos como se describe en programación.

**¡ATENCIÓN! Controlar que el valor de la fuerza de impacto medido en los puntos previstos por la norma EN 12445 sea inferior al indicado en la norma EN 12453.**

**Las fuerzas de impacto pueden ser reducidas utilizando cantos deformables.**

**¡ATENCIÓN! Durante la fase de configuración automática, la función de detección de obstáculos no está activada, por lo que el instalador debe controlar el movimiento de la automatización e impedir que personas y cosas se acerquen o permanezcan en el radio de acción de la misma.**

**7.7) SECUENCIA CONTROL INSTALACIÓN**

1. Realizar la maniobra de AUTOSSET (\*)
2. Comprobar las fuerzas de impacto: si respetan los límites (\*\*) ir al punto 10 de lo contrario

3. Si fuera necesario adecuar los parámetros de velocidad y sensibilidad (fuerza): véase tabla parámetros.
  4. Volver a comprobar las fuerzas de impacto: si respetan los límites (\*\*) ir al punto 10 de lo contrario
  5. Aplicar un canto pasivo
  6. Volver a comprobar las fuerzas de impacto: si respetan los límites (\*\*) ir al punto 10 de lo contrario
  7. Aplicar dispositivos de protección sensibles a la presión o electrosensibles (por ejemplo canto activo) (\*\*)
  8. Volver a comprobar las fuerzas de impacto: si respetan los límites (\*\*) ir al punto 10 de lo contrario
  9. Permitir el movimiento del accionamiento sólo en modo "Hombre presente"
  10. Asegurarse de que todos los dispositivos de detección de presencia en el área de maniobra funcionen correctamente
- (\*) Antes de realizar el autoset asegurarse de haber realizado correctamente todas las operaciones de montaje y puesta en seguridad tal como lo indican las advertencias para la instalación del manual de la motorización.  
(\*\*) En base al análisis de los riesgos podría ser necesario, de todos modos, recurrir a la aplicación de dispositivos de protección sensibles

**7.8) MENÚ ESTADÍSTICAS**

Permite visualizar la versión de la tarjeta, el número de maniobras totales (en centenas), el número de radiomandos memorizados y los últimos 30 errores (las primeras 2 cifras indican la posición, las últimas 2 el código de error). El error 01 es el más reciente.

**7.9) MENÚ CONTRASEÑA**

Permite configurar una contraseña para programar la tarjeta vía red U-link". Con la lógica "NIVEL PROTECCIÓN" configurada a 1,2,3,4 se requiere para acceder a los menús de programación. Tras 10 intentos consecutivos de acceso fallidos se deberán esperar 3 minutos para un nuevo intento. Durante este periodo en cada intento de acceso la pantalla visualiza "BLOC". La contraseña predeterminada es 1234.

**8) PRESIÓN FINAL DE CARRERA DE CIERRE Fig. O Ref. A-B**

**DIRECCIÓN APERTURA Fig. J**

**9) CONEXIÓN CON TARJETAS DE EXPANSIÓN Y PROGRAMADOR PORTÁTIL UNIVERSAL (Fig. N) Consultar el manual específico.**

**10) MÓDULOS OPCIONALES U-LINK**

Consultar las instrucciones de los módulos U-link  
El uso de algunos módulos implica una reducción del alcance de la radio. Adecuar la instalación con una antena adecuada sintonizada a 433 MHz

**11) RESTAURACIÓN DE LAS CONFIGURACIONES DE FÁBRICA (Fig.P)**

**ATENCIÓN** Llevar la central a los valores preconfigurados de fábrica y se borran todos los radiomandos en la memoria.

**¡ATENCIÓN! Una configuración incorrecta, puede ocasionar daños a personas, animales o cosas.**

- Interrumpir la tensión a la tarjeta (Fig.P ref.1)
- Abrir la entrada Stop y pulsar simultáneamente los botones - y OK (Fig.P ref.2)
- Dar tensión a la tarjeta (Fig.P ref.3)
- La pantalla visualiza RST, dentro de los 3s confirmar pulsando el botón OK (Fig.P ref.4)
- Esperar que el procedimiento sea terminado (Fig.P ref.5)
- Procedimiento terminado (Fig.P ref.6)

**¡ATENCIÓN! Una configuración incorrecta, puede ocasionar daños a personas, animales o cosas.**

**ATENCIÓN: Controlar que el valor de la fuerza de impacto medido en los puntos previstos por la norma EN 12445 sea inferior al indicado en la norma EN 12453.**

**Las fuerzas de impacto pueden ser reducidas utilizando cantos deformables.**



Para obtener un mejor resultado, se recomienda realizar el autoset con los motores en reposo (es decir no sobrecalentados por un número considerable de maniobras consecutivas).

**TABLA "A" - MENÚ PARÁMETROS - (PR-RP)**

Parámetro	Mín.	Máx.	Default	Personales	Definición	Descripción
rEt APErt	0	10	3		Tiempo retardo apertura motor 2 [s]	Tiempo retardo en la fase de apertura del motor 2 respecto al motor 1.
rEt cIErrE	0	25	6		Tiempo de retardo cierre motor 1 [s]	Tiempo retardo en la fase de cierre del motor 1 respecto al motor 2. <b>NOTA:</b> si se configura el tiempo al máximo, el motor 1 espera a que se cierre completamente el motor 2 antes de arrancar.
tCR	0	120	10		Tiempo cierre automático [s]	Tiempo de espera antes del cierre automático.
tEuAc. SEr	1	180	40		Tiempo de evacuación zona semáforos [s]	Tiempo de evacuación de la zona afectada por el tráfico regulado por el semáforo.
ESP,rL. RP	0	50	10		Espacio de deceleración en fase de apertura [%]	Espacio de deceleración en fase de apertura del/los motor/es, expresado en porcentaje de la carrera total. <b>ATENCIÓN:</b> Tras una modificación del parámetro se deberá realizar una maniobra completa sin interrupciones. <b>ATENCIÓN: cuando se visualiza "SET" en la pantalla significa que no está activa la detección del obstáculo.</b> <b>ATENCIÓN: con accionadores con topes integrados la deceleración debe estar siempre activa a un valor superior a 5".</b> <b>ATENCIÓN: en el GIUNO, el espacio de deceleración se configura con los sensores de correderas</b>
ESP,rL. cIE	0	50	10		Espacio de deceleración en fase de cierre [%]	Espacio de deceleración en fase de cierre del/los motor/es, expresado en porcentaje de la carrera total. <b>ATENCIÓN:</b> Tras una modificación del parámetro se deberá realizar una maniobra completa sin interrupciones. <b>ATENCIÓN: cuando se visualiza "SET" en la pantalla significa que no está activa la detección del obstáculo.</b> <b>ATENCIÓN: con accionadores con topes integrados la deceleración debe estar siempre activa a un valor superior a 5".</b> <b>ATENCIÓN: en el GIUNO, el espacio de deceleración se configura con los sensores de correderas</b>

# MANUAL DE INSTALACIÓN

D812939 00096\_01

Parámetro	Mín.	Máx.	Default	Personales	Definición	Descripción
ESP. dEcEL	0	50	15		Espacio de deceleración [%]	Espacio de deceleración (paso de la velocidad de funcionamiento a la velocidad de deceleración) tanto en fase de apertura como en fase de cierre del/los motor/es, expresado en porcentaje de la carrera total. <b>ATENCIÓN: Tras una modificación del parámetro se deberá realizar una maniobra completa sin interrupciones.</b> <b>ATENCIÓN: cuando se visualiza "SET" en la pantalla significa que no está activa la detección del obstáculo.</b>
APERT PARCIAL	10	99	99		Apertura parcial M1 [%]	Espacio de apertura parcial en porcentaje respecto a la apertura total, tras activación mando peatonal PED.
FUEZA AP	1	99	50		Fuerza hoja/s en fase de apertura [%]	Fuerza ejercida por la/s hoja/s en fase de apertura. Representa el porcentaje de fuerza suministrada, además de la memorizada durante el autosest (y posteriormente actualizada), antes de generar una alarma por obstáculo. El parámetro es configurado automáticamente por el autosest.  <b>ATENCIÓN: Influye directamente en la fuerza de impacto: comprobar que con el valor configurado se respeten las normas de seguridad vigentes (*). Si fuera necesario instalar dispositivos de seguridad antiplastamiento(**).</b>
FUEZA cIE	1	99	50		Fuerza hoja/s en fase de cierre [%]	Fuerza ejercida por la/s hoja/s en fase de cierre. Representa el porcentaje de fuerza suministrada, además de la memorizada durante el autosest (y posteriormente actualizada), antes de generar una alarma por obstáculo. El parámetro es configurado automáticamente por el autosest.  <b>ATENCIÓN: Influye directamente en la fuerza de impacto: comprobar que con el valor configurado se respeten las normas de seguridad vigentes (*). Si fuera necesario instalar dispositivos de seguridad antiplastamiento(**).</b>
VEL AP	15	99	99		Velocidad en fase de apertura [%]	Porcentaje de la velocidad máxima que se puede alcanzar en fase de apertura por el/los motor/es. <b>ATENCIÓN: Tras una modificación del parámetro se deberá realizar una maniobra completa sin interrupciones.</b> <b>ATENCIÓN: cuando se visualiza "SET" en la pantalla significa que no está activa la detección del obstáculo.</b>
VEL cIE	15	99	99		Velocidad en fase de cierre [%]	Porcentaje de la velocidad máxima que se puede alcanzar en fase de cierre por el/los motor/es. <b>ATENCIÓN: Tras una modificación del parámetro se deberá realizar una maniobra completa sin interrupciones.</b> <b>ATENCIÓN: cuando se visualiza "SET" en la pantalla significa que no está activa la detección del obstáculo.</b>
VEL dEcELer	15	99	25		Velocidad deceleración [%]	Velocidad por el/los motor/es en fase de apertura y cierre en la fase de deceleración, expresada en porcentaje de la velocidad máxima de funcionamiento. <b>ATENCIÓN: Tras una modificación del parámetro se deberá realizar una maniobra completa sin interrupciones.</b> <b>ATENCIÓN: Cuando se visualiza "SET" en la pantalla significa que no está activa la detección del obstáculo.</b>
Mantenimiento	0	250	0		Programación número maniobras umbral mantenimiento [en centenas]	Permite configurar un número de maniobras después del cual se señala la solicitud de mantenimiento en la salida AUX configurada como Mantenimiento o Parpadeante y Mantenimiento.

(\*) En la Unión Europea aplicar la EN12453 para los límites de fuerza, y la EN12445 para el método de medición.


(\*\*) Las fuerzas de impacto pueden ser reducidas utilizando cantos deformables.

TABLA "B" - MENÚ LÓGICAS - (Lógica)

Lógica	Definición	Default	Marcar la configuración realizada	Opciones
Tipo Motor	(Configurar el tipo de motor conectado a la tarjeta.)	0	0	Motores inactivos
			1	ELI 250 BT - No utilizar
			2	PHOBOS N BT - No utilizar
			3	IGEA BT - No utilizar
			4	LUX BT - No utilizar
			5	LUX G BT - No utilizar
			6	SUB BT - No utilizar
			7	KUSTOS BT A - PHOBOS BT A - No utilizar
			8	GIUNO ULTRA BT A20 - GIUNO ULTRA BT A 50 - No utilizar
			9	VIRGO SMART BT A - 5 cables
10	VIRGO SMART BT A - 3 cables			
TCA	Tiempo de Cierre Automático	0	0	Lógica inactiva
			1	Activa el cierre automático
Cierre rápido	Cierre rápido	0	0	Lógica inactiva
			1	Cierra tras 3 segundos de la desactivación de las fotocélulas antes de esperar que termine el TCA configurado.

ESPAÑOL



Lógica	Definición	Default	Marcar la configuración realizada	Opciones																								
Movimiento Paso a Paso	Movimiento paso a paso	0	0	Las entradas configuradas como Start E, Start I, Ped funcionan con la lógica 4 pasos.																								
			1	Las entradas configuradas como Start E, Start I, Ped funcionan con la lógica 3 pasos. El impulso durante la fase de cierre se invierte el movimiento.																								
			2	Las entradas configuradas como Start E, Start I, Ped funcionan con la lógica 2 pasos. A cada impulso invierte el movimiento.																								
				<table border="1"> <thead> <tr> <th colspan="4">Movimiento paso a paso</th> </tr> <tr> <th></th> <th>2 PASOS</th> <th>3 PASOS</th> <th>4 PASOS</th> </tr> </thead> <tbody> <tr> <td>CERRADA</td> <td rowspan="2">ABRE</td> <td rowspan="2">ABRE</td> <td>ABRE</td> </tr> <tr> <td>EN FASE DE CIERRE</td> <td>STOP</td> </tr> <tr> <td>ABIERTA</td> <td rowspan="2">CIERRA</td> <td rowspan="2">CIERRA</td> <td>CIERRA</td> </tr> <tr> <td>EN FASE DE APERTURA</td> <td>STOP + TCA</td> </tr> <tr> <td>DESPUÉS DE STOP</td> <td>ABRE</td> <td>ABRE</td> <td>ABRE</td> </tr> </tbody> </table>	Movimiento paso a paso					2 PASOS	3 PASOS	4 PASOS	CERRADA	ABRE	ABRE	ABRE	EN FASE DE CIERRE	STOP	ABIERTA	CIERRA	CIERRA	CIERRA	EN FASE DE APERTURA	STOP + TCA	DESPUÉS DE STOP	ABRE	ABRE	ABRE
Movimiento paso a paso																												
	2 PASOS	3 PASOS	4 PASOS																									
CERRADA	ABRE	ABRE	ABRE																									
EN FASE DE CIERRE			STOP																									
ABIERTA	CIERRA	CIERRA	CIERRA																									
EN FASE DE APERTURA			STOP + TCA																									
DESPUÉS DE STOP	ABRE	ABRE	ABRE																									
Prealarma	Prealarma	0	0	El indicador parpadeante se enciende simultáneamente cuando arranca/n el/los motor/es.																								
			1	El indicador parpadeante se enciende aproximadamente 3 segundos antes de que el/los motor/es arranque/n.																								
Hombre Presente	Hombre presente	0	0	Funcionamiento a impulsos.																								
			1	Funcionamiento en modo Hombre Presente. La entrada 61 es configurada como OPEN UP. La entrada 62 es configurada como CLOSE UP. La maniobra continua mientras son presionadas las teclas de mando OPEN UP o CLOSE UP.  <b>ATENCIÓN: no están activados los dispositivos de seguridad.</b>																								
			2	Funcionamiento Hombre Presente Emergency. Normalmente funcionamiento a impulsos. Si la tarjeta falla las pruebas de los dispositivos de seguridad (fotocélula o canto, Er0x) 3 veces consecutivamente, se habilita el funcionamiento en modo Hombre Presente, activo hasta que se suelten las teclas OPEN UP o CLOSE UP. La entrada 61 es configurada como OPEN UP. La entrada 62 es configurada como CLOSE UP.  <b>ATENCIÓN: con Hombre Presente Emergency no están activos los dispositivos de seguridad.</b>																								
Bloqueo impulsos en fase de apertura	Bloqueo impulsos en fase de apertura	0	0	El impulso de las entradas configuradas como Start E, Start I, Ped tienen efecto durante la apertura.																								
			1	El impulso de las entradas configuradas como Start E, Start I, Ped no tienen efecto durante la apertura.																								
Bloqueo impulsos en TCA	Bloqueo impulsos en TCA	0	0	El impulso de las entradas configuradas como Start E, Start I, Ped tienen efecto durante la pausa TCA.																								
			1	El impulso de las entradas configuradas como Start E, Start I, Ped no tienen efecto durante la pausa TCA.																								
Bloquea impulsos en fase de cierre	Bloquea impulsos en fase de cierre	0	0	El impulso de las entradas configuradas como Start E, Start I, Ped tiene efecto durante el cierre.																								
			1	El impulso de las entradas configuradas como Start E, Start I, Ped no tiene efecto durante el cierre.																								
Golpe de ariete en fase de apertura	Golpe de ariete en fase de apertura	0	0	Lógica no activada																								
			1	Antes de abrir la cancela, empujar durante aproximadamente 2 segundos en fase de cierre. Esto permite que la cerradura eléctrica se desenganche más fácilmente. <b>IMPORTANTE - En caso de falta de los topes de parada mecánicos adecuados, no usar esta función.</b>																								
Golpe de ariete en fase de cierre	Golpe de ariete en fase de cierre	0	0	Lógica no activada																								
			1	Antes de cerrar la cancela, empujar durante aproximadamente 2 segundos en fase de apertura. Esto permite que la cerradura eléctrica se desenganche más fácilmente. <b>IMPORTANTE - En caso de falta de los topes de parada mecánicos adecuados, no usar esta función.</b>																								
Mantenimiento bloqueo	Mantenimiento bloqueo	0	0	Lógica no activada																								
			1	Si los motores permanecen parados en posición de apertura total o cierre total durante más de una hora, se activan en la dirección de tope durante aproximadamente 3 segundos. Esta operación es realizada cada hora. NOTA IMPORTANTE: Esta función tiene como finalidad compensar, en los motores oleodinámicos la eventual reducción de volumen del aceite causada por la disminución de la temperatura durante las pausas prolongadas, por ejemplo durante la noche, o por las pérdidas internas. <b>IMPORTANTE - En caso de falta de los topes de parada mecánicos adecuados, no usar esta función.</b>																								
Presión final de carrera de cierre	Presión final de carrera de cierre	0	0	El movimiento es detenido exclusivamente por la intervención del final de carrera de cierre, en este caso es necesario realizar una regulación precisa de la intervención del final de carrera de cierre (Fig. G, Ref.B).																								
			1	Se debe utilizar en caso de presencia de tope mecánico de cierre. Esta función activa la presión de las hojas en el tope mecánico, sin que esto sea considerado un obstáculo por el sensor amperio-stop. Por lo tanto, el vástago continúa su carrera durante algunos segundos, tras la interceptación del final de carrera de cierre o hasta la parada mecánica. De esta manera, anticipando levemente la intervención de los finales de carrera de cierre, se logrará la detención perfecta de las hojas con el tope de parada (Fig. G, Ref.A).																								
Función Ice	Función Ice	0	0	El umbral de intervención de la protección amperio-stop permanece fija al valor configurado.																								
			1	La central, en cada arranque, realiza automáticamente una compensación del umbral de intervención de la alarma por obstáculo. Controlar que el valor de la fuerza de impacto medido en los puntos previstos por la norma EN 12445, sea inferior al indicado en la norma EN 12453. Ante la duda utilizar dispositivos de seguridad auxiliares. Esta función es útil en el caso de instalaciones que funcionan a bajas temperaturas. <b>ATENCIÓN: tras haber activado esta función es necesario realizar una maniobra de autosest.</b>																								
1 motor activo	1 motor activo	0	0	Están activos ambos motores (2 hojas).																								
			1	Sólo está activo el motor 1 (1 hoja).																								

# MANUAL DE INSTALACIÓN

D812939 00096\_01

Lógica	Definición	Default	Marcar la configuración realizada	Opciones
InuPot	Inversión del desfasaje de los motores	0	0	Apertura: M1 arranca antes que el M2 (tiempo de desfasaje en fase de apertura). (Véase Fig.J) Cierre: M2 arranca antes que el M1 (tiempo de desfasaje en fase de cierre). (Véase Fig.J) La maniobra peatonal es realizada por M1
			1	Apertura: M2 arranca antes que el M1 (tiempo de desfasaje en fase de apertura). (Véase Fig.J) Cierre: M1 arranca antes que el M2 (tiempo de desfasaje en fase de cierre). (Véase Fig.J) La maniobra peatonal es realizada por M2
Inud IrEcc. AP.	Inversión dirección de apertura	0	0	Funcionamiento estándar (Véase Fig. J).
			1	Se invierte el sentido de apertura respecto al funcionamiento estándar (Véase Fig.J)
SAFE 1	Configuración de la entrada de seguridad SAFE 1. 72	0	0	Entrada configurada como Phot, fotocélula.
			1	Entrada configurada como Phot test, fotocélula comprobada.
			2	Entrada configurada como Phot op, fotocélula activa sólo en fase de apertura.
			3	Entrada configurada como Phot op test, fotocélula comprobada activa sólo en fase de apertura.
SAFE 2	Configuración de la entrada de seguridad SAFE 2. 74	6	4	Entrada configurada como Phot cl, fotocélula activa sólo en fase de cierre.
			5	Entrada configurada como Phot cl test, fotocélula comprobada activa sólo en fase de cierre.
			6	Entrada configurada como Bar, canto sensible.
			7	Entrada configurada como Bar, canto sensible comprobado.
			8	Entrada configurada como Bar 8k2.
			9	Entrada configurada como Bar OP, canto sensible con inversión activa solo en fase de apertura. En fase de cierre se produce la parada del movimiento.
			10	Entrada configurada como Bar OP TEST, canto sensible comprobado con inversión activa solo en fase de apertura. En fase de cierre se produce la parada del movimiento.
			11	Entrada configurada como Bar OP 8k2, canto sensible con inversión activa solo en fase de apertura. En fase de cierre se produce la parada del movimiento.
			12	Entrada configurada como Bar CL, canto sensible con inversión activa solo en fase de cierre. En fase de apertura se produce la parada del movimiento.
			13	Entrada configurada como Bar CL TEST, canto sensible comprobado con inversión activa solo en fase de cierre. En fase de apertura se produce la parada del movimiento.
			14	Entrada configurada como Bar CL 8k2, canto sensible con inversión activa solo en fase de cierre. En fase de apertura se produce la parada del movimiento.
Ic 1	Configuración de la entrada de mando IC 1. 61	0	0	Entrada configurada como Start E.
			1	Entrada configurada como Start I.
			2	Entrada configurada como Open.
			3	Entrada configurada como Close.
Ic 2	Configuración de la entrada de mando IC 2. 62	4	4	Entrada configurada como Ped.
			5	Entrada configurada como Timer.
			6	Entrada configurada como Timer Peonato.
AUX 0	Configuración de la salida AUX 0. 20-21	6	0	Salida configurada como 2º Canal Radio.
			1	Salida configurada como SCA, Indicador Cancela Abierta.
			2	Salida configurada como mando Luz de Cortesía.
			3	Salida configurada como mando Luz Zona.
AUX 3	Configuración de la salida AUX 3. 26-27	0	4	Salida configurada como Luz escaleras
			5	Salida configurada como Alarma
			6	Salida configurada como Indicador parpadeante
			7	Salida configurada como Cerradura de resorte
			8	Salida configurada como Cerradura con imanes
			9	Salida configurada como Mantenimiento.
			10	Salida configurada como Parpadeante y Mantenimiento.
cod F 155o	Código Fijo	0	0	El receptor es configurado para el funcionamiento en modo rolling-code. No se aceptan los Clones con Código Fijo.
			1	El receptor es configurado para el funcionamiento en modo código fijo. Se aceptan los Clones con Código Fijo.

ESPAÑOL


# MANUAL DE INSTALACIÓN

D812939 00096\_01

Lógica	Definición	Default	Marcar la configuración realizada	Opciones
n l u E L ProtEcc i* n	Configuración del nivel de protección	0	0	A – No se solicita la contraseña para acceder a los menús de programación B – Habilita la memorización vía radio de los radiomandos. Este modo es realizado cerca del tablero de mando y no requiere el acceso: - Pulsar en secuencia la tecla oculta y la tecla normal (T1-T2-T3-T4) de un radiomando ya memorizado en modo estándar a través del menú radio. - Dentro de los 10 seg. pulsar la tecla oculta y la tecla normal (T1-T2-T3-T4) de un radiomando por memorizar. Al cabo de 10 seg., el receptor sale del modo de programación, dentro de este tiempo se pueden incorporar nuevos radiomandos repitiendo el punto anterior. C – Habilita la activación automática vía radio de los clones. Permite agregar los clones generados con programador universal y los Replay programados a la memoria del receptor. D – Habilita la activación automática vía radio de los replay. Permite que los Replay programados se agreguen a la memoria del receptor. E – Se pueden modificar los parámetros de la tarjeta vía red U-link
			1	A – Se solicita la contraseña para acceder a los menús de programación. La contraseña predeterminada es 1234. Las funciones B - C - D – E permanecen invariadas con respecto al funcionamiento 0.
			2	A – Se solicita la contraseña para acceder a los menús de programación. La contraseña predeterminada es 1234. B – Se deshabilita la memorización vía radio de los radiomandos. C – Se deshabilita la activación automática vía radio de los clones. Permanece invariado respecto al funcionamiento 0 las funciones D – E
			3	A – Se solicita la contraseña para acceder a los menús de programación. La contraseña predeterminada es 1234. B – Se deshabilita la memorización vía radio de los radiomandos. D – Se deshabilita la activación automática vía radio de los replay. Permanece invariado respecto al funcionamiento 0 las funciones C - E
			4	A – Se solicita la contraseña para acceder a los menús de programación. La contraseña predeterminada es 1234. B – Se deshabilita la memorización vía radio de los radiomandos. C – Se deshabilita la activación automática vía radio de los clones. D – Se deshabilita la activación automática vía radio de los replay. E – Se deshabilita la posibilidad de modificar los parámetros de la tarjeta vía red U-link Los radiomandos se memorizan utilizando sólo el menú Radio específico. IMPORTANTE: Dicho nivel de seguridad elevado impide el acceso a los clones indeseados y a las interferencias eventualmente presentes.
Modo SER IAL E	Modo serial (Identifica como se configura la tarjeta en una conexión de red BFT.)	0	0	SLAVE estándar: la tarjeta recibe y comunica mandos/diagnóstico/etc.
			1	MASTER estándar: la tarjeta envía mandos de activación (START, OPEN, CLOSE, PED, STOP) a otras tarjetas.
Indir 1220	Dirección	0	[ ___ ]	Identifica la dirección de 0 a 119 de la tarjeta en una conexión de red BFT local. (véase apartado MÓDULOS OPCIONALES U-LINK)
cod F 1550	Código Fijo	0	0	El receptor es configurado para el funcionamiento en modo rolling-code. No se aceptan los Clones con Código Fijo.
			1	El receptor es configurado para el funcionamiento en modo código fijo. Se aceptan los Clones con Código Fijo.
EXP 11	Configuración de la entrada EXP11 en la tarjeta de expansión entradas/salidas 1-2	1	0	Entrada configurada como mando Start E.
			1	Entrada configurada como mando Start I.
			2	Entrada configurada como mando Open.
			3	Entrada configurada como mando Close.
			4	Entrada configurada como mando Ped.
			5	Entrada configurada como mando Timer.
			6	Entrada configurada como mando Timer Peatonal.
			7	Entrada configurada como seguridad Phot, fotocélula.
			8	Entrada configurada como seguridad Phot op, fotocélula activa sólo en fase de apertura.
			9	Entrada configurada como seguridad Phot cl, fotocélula activa sólo en fase de cierre.
			10	Entrada configurada como seguridad Bar, canto sensible.
			11	Entrada configurada como seguridad Bar OP, canto sensible con inversión activa solo en fase de apertura, en fase de cierre se produce la parada del movimiento.
			12	Entrada configurada como seguridad Bar CL, canto sensible con inversión activa solo en fase de cierre, en fase de apertura se produce la parada del movimiento.
			13	Entrada configurada como seguridad Phot test, fotocélula comprobada. La entrada 3 (EXPI2) de la tarjeta de expansión entradas/salidas se conmuta automáticamente en entrada control dispositivos de seguridad, EXPFAULT1.
			14	Entrada configurada como seguridad Phot op test, fotocélula comprobada activa solo en fase de apertura. La entrada 3 (EXPI2) de la tarjeta de expansión entradas/salidas se conmuta automáticamente en entrada control dispositivos de seguridad, EXPFAULT1.
			15	Entrada configurada como seguridad Phot cl test, fotocélula comprobada activa solo en fase de cierre. La entrada 3 (EXPI2) de la tarjeta de expansión entradas/salidas se conmuta automáticamente en entrada control dispositivos de seguridad, EXPFAULT1.
			16	Entrada configurada como seguridad Bar, canto sensible comprobado. La entrada 3 (EXPI2) de la tarjeta de expansión entradas/salidas se conmuta automáticamente en entrada control dispositivos de seguridad, EXPFAULT1.
			17	Entrada configurada como seguridad Bar OP test, canto sensible comprobado con inversión activa solo en fase de apertura, en fase de cierre se produce la parada del movimiento. La entrada 3 (EXPI2) de la tarjeta de expansión entradas/salidas se conmuta automáticamente en entrada control dispositivos de seguridad, EXPFAULT1.
			18	Entrada configurada como seguridad Bar CL test, canto sensible comprobado con inversión activa solo en fase de cierre, en fase de apertura se produce la parada del movimiento. La entrada 3 (EXPI2) de la tarjeta de expansión entradas/salidas se conmuta automáticamente en entrada control dispositivos de seguridad, EXPFAULT1.

Lógica	Definición	Default	Marcar la configuración realizada	Opciones
EHP12	Configuración de la entrada EXPI2 en la tarjeta de expansión entradas/salidas 1-3	0	0	Entrada configurada como mando Start E.
			1	Entrada configurada como mando Start I.
			2	Entrada configurada como mando Open.
			3	Entrada configurada como mando Close.
			4	Entrada configurada como mando Ped.
			5	Entrada configurada como mando Timer.
			6	Entrada configurada como mando Timer Peatonal.
			7	Entrada configurada como seguridad Phot, fotocélula.
			8	Entrada configurada como seguridad Phot op, fotocélula activa sólo en fase de apertura.
			9	Entrada configurada como seguridad Phot cl, fotocélula activa sólo en fase de cierre.
			10	Entrada configurada como seguridad Bar, canto sensible.
			11	Entrada configurada como seguridad Bar OP, canto sensible con inversión activa solo en fase de apertura, en fase de cierre se produce la parada del movimiento.
			12	Entrada configurada como seguridad Bar CL, canto sensible con inversión activa solo en fase de cierre, en fase de apertura se produce la parada del movimiento.
EHP01	Configuración de la entrada EXPO2 en la tarjeta de expansión entradas/salidas 4-5	11	0	Salida configurada como 2º Canal Radio.
			1	Salida configurada como SCA, Indicador Cancela Abierta.
			2	Salida configurada como mando Luz de Cortesía.
			3	Salida configurada como mando Luz Zona.
			4	Salida configurada como Luz escaleras.
EHP02	Configuración de la entrada EXPO2 en la tarjeta de expansión entradas/salidas 6-7	11	5	Salida configurada como Alarma.
			6	Salida configurada como Indicador parpadeante.
			7	Salida configurada como Cerradura de resorte.
			8	Salida configurada como Cerradura con imanes.
			9	Salida configurada como Mantenimiento.
			10	Salida configurada como Parpadeante y Mantenimiento.
SENAForo PrE-rELAN-PEGUEo	Preparpadeo semáforo	0	0	Preparpadeo excluido.
			1	Luces rojas parpadeantes, durante 3 segundos, al comienzo de la maniobra.
SENAForo rojo FIJo	Semáforo rojo fijo	0	0	Luces rojas apagadas con cancela cerrada.
			1	Luces rojas encendidas con cancela cerrada.

TABLA "C" - MENU RADIO (rRd lo)

Lógica	Descripción
RnRd StRrt	<b>Añadir Tecla start</b> asocia la tecla deseada al mando Start
RnRd 2ch	<b>Añadir Tecla 2ch</b> asocia la tecla deseada al mando 2º canal radio. Asocia la tecla deseada al mando 2º canal radio. Si no hay ninguna salida configurada como Salida 2º canal radio, el 2º canal radio acciona la apertura peatonal.
cRnc. 64	<b>Eliminar Lista</b>  <b>¡ATENCIÓN!</b> Elimina completamente de la memoria del receptor todos los radiomandos memorizados.
cod rH	<b>Lectura código receptor</b> Visualiza el código receptor necesario para clonar los radiomandos.
wk	<b>ON</b> = Habilita la programación a distancia de las entradas mediante un transmisor W LINK anteriormente memorizado. Esta habilitación permanece activa 3 minutos desde la última pulsación del radiomando W LINK. <b>OFF</b> = Programación W LINK deshabilitada.



# ACESSO AOS MENUS Fig. 2

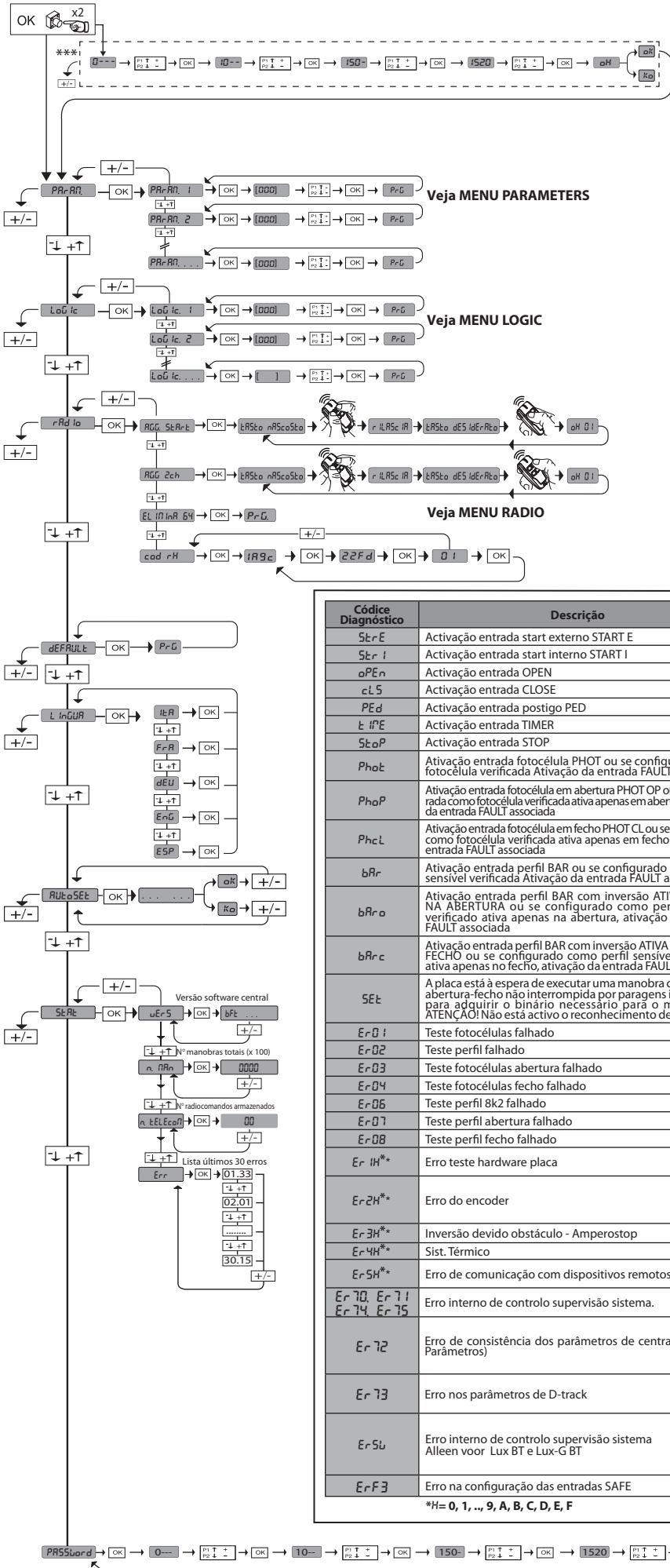
D812939 00096\_01

\*\*\* Introdução da password.  
Pedido com lógica Nível de  
Proteção definida para 1, 2, 3, 4

**LEGENDA**

- + ↑ Desloca para cima
- ↓ Desloca para baixo
- OK ↵ Pressionar tecla OK (Enter/confirmação)
- +/- Voltar para o menu anterior

- C** = Activação entrada interruptor de fim-de-curso fecho do motor 2 SWC2
- P** = Activação entrada interruptor de fim-de-curso abertura do motor 2 SWO2
- C** = Activação entrada interruptor de fim-de-curso fecho do motor 1 SWC1
- P** = Activação entrada interruptor de fim-de-curso abertura do motor 1 SWO1
- Força instantânea motor 2
- Força instantânea motor 1



Código Diagnóstico	Descrição	Notas
StRE	Activação entrada start externo START E	
StRI	Activação entrada start interno START I	
oPEn	Activação entrada OPEN	
cLS	Activação entrada CLOSE	
PEd	Activação entrada postigo PED	
tImE	Activação entrada TIMER	
StoP	Activação entrada STOP	
PhoT	Ativação entrada fotocélula PHOT ou se configurada como fotocélula verificada Ativação da entrada FAULT associada	
PhoP	Ativação entrada fotocélula em abertura PHOT OP ou se configurada como fotocélula verificada ativa apenas em abertura Ativação da entrada FAULT associada	
PhcL	Ativação entrada fotocélula em fecho PHOT CL ou se configurada como fotocélula verificada ativa apenas em fecho Ativação da entrada FAULT associada	
bRr	Ativação entrada perfil BAR ou se configurado como perfil sensível verificada Ativação da entrada FAULT associada	
bRro	Ativação entrada perfil BAR com inversão ATIVA APENAS NA ABERTURA ou se configurado como perfil sensível verificado ativa apenas na abertura, ativação da entrada FAULT associada	
bRrc	Ativação entrada perfil BAR com inversão ATIVA APENAS NO FECHO ou se configurado como perfil sensível verificado ativa apenas no fecho, ativação da entrada FAULT associado	
SEt	A placa está à espera de executar uma manobra completa de abertura-fecho não interrompida por paragens intermédias para adquirir o binário necessário para o movimento. ATENÇÃO! Não está activo o reconhecimento de obstáculos	
Er01	Teste fotocélulas falhado	Verificar ligação fotocélulas e/ou definições lógicas
Er02	Teste perfil falhado	Verificar ligação perfis e/ou definições lógicas
Er03	Teste fotocélulas abertura falhado	verificar ligação fotocélulas e/ou definições parâmetros/lógicas
Er04	Teste fotocélulas fecho falhado	verificar ligação fotocélulas e/ou definições parâmetros/lógicas
Er06	Teste perfil 8k2 falhado	Verificar ligação perfis e/ou definições parâmetros/lógicas
Er07	Teste perfil abertura falhado	Verificar conexão perfis e/ou definições parâmetros/lógicas
Er08	Teste perfil fecho falhado	Verificar conexão perfis e/ou definições parâmetros/lógicas
Er1H**	Erro teste hardware placa	- Verificar ligações ao motor - Problemas hardware na placa (contactar a assistência técnica)
Er2H**	Erro do encoder	- Cabos de alimentação do motor ou do sinal encoder invertidos/desligados. - O movimento do actuador resulta demasiado lento ou parado em relação ao funcionamento programado.
Er3H**	Inversão devido obstáculo - Amperostop	Verificar eventuais obstáculos ao longo do percurso
Er4H**	Sist. Térmico	Aguardar o arrefecimento do automatismo
Er5H**	Erro de comunicação com dispositivos remotos	Verificar a ligação com os dispositivos acessórios e/ou placas de expansão ligados via serial
Er70, Er71, Er74, Er75	Erro interno de controlo supervisão sistema.	Tentar desligar e reacender a placa. Se o problema persiste deve-se contactar a assistência técnica.
Er72	Erro de consistência dos parâmetros de central (Lógicas e Parâmetros)	Pressionando Ok são confirmadas as configurações detetadas. A placa continuará a funcionar com as configurações detetadas. <b>⚠ É necessário verificar as configurações da placa (Parâmetros e Lógicas).</b>
Er73	Erro nos parâmetros de D-track	Pressionando Ok a placa continuará a funcionar com D-track de default. <b>⚠ É necessário efetuar um autotest</b>
Er5L	Erro interno de controlo supervisão sistema Alleen voor Lux BT e Lux-G BT	- Repetir o procedimento de regulação do fim-de-curso. - Tentar deslocar os limites máximos seja do fim-de-curso de abertura que de fecho. - Atenção o último centímetro de percurso do pistão, quer em abertura que em fecho, não pode ser utilizado.
ErF3	Erro na configuração das entradas SAFE	Verificar a correta configuração das entradas SAFE

\*H= 0, 1, ..., 9, A, B, C, D, E, F

ACCIONADOR

1) GENERALIDADES

Accionador de baixa tensão (24V---) ideal para o uso residencial. Foi projectado para portões de batente que possuam pilares de reduzidas dimensões. O braço de accionamento, com uma particular forma anti-tesouradas, consente de movimentar as folhas quando o accionador está muito afastado do fulcro das mesmas. O motorreductor electro-mecânico irreversível mantém o bloqueio no fecho e na abertura.

A alavanca de desbloqueio, presente na parte externa de cada accionador consente de efectuar a manobra manual com extrema facilidade.

**ATENÇÃO!** O operador mod. **VIRGO SMART BT A** não está equipado de regulação mecânica de binário. É obrigatório utilizar um quadro de comando do mesmo fabricante, em conformidade com os requisitos essenciais de segurança das directivas 2014/35/CE, 2014/30/CE, 2006/42/CE e equipado com a adequada regulação eléctrica do binário.

Antes de activar a manobra manual, verificar que isso não possa provocar uma situação perigosa.

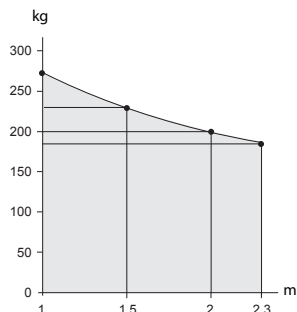
Verificar na documentação que o campo térmico do ambiente de trabalho seja indicado para o accionador.

Verificar que o aprisionamento entre as partes amovíveis e partes fixas devido ao movimento da porta sejam evitados.

Se é prevista a utilização de portões de batente que incorporam portas, o motor não deve funcionar no caso em que a porta fique aberta.

**ATENÇÃO!** O accionador deve ser instalado por um instalador profissional, pois que são necessários componentes de segurança específicos para o local e, por isso a segurança depende da instalação.

2) DADOS TÉCNICOS	
Motor	110V---2500 min <sup>-1</sup>
Potência	40W
Classe de isolamento	F
Lubrificação	Massa permanente
Relação de redução	1÷1224
Rotações eixo saída	2 min <sup>-1</sup> MÁX.
Tempo de abertura 90°	14s
Binário fornecido	170 Nm
Peso e comprimento máx. folha	2000N (~200kg) para comprimento folha 2m
Reacção ao choque:	Limitador de binário integrado no quadro de comandos THALIA
Transmissão do movimento	Braço de alavancas
Paragem	Comutadores de limitação incorporados + bloqueios mecânicos
Manobra manual	Desbloqueio mecânico de alavanca com chave
Número manobras em 24 h	60
Condições ambientais	-20 ÷ +55 C°
Grau de protecção	IP44
Peso do accionador	8kg
Dimensões	Veja fig.B
Pressão acústica	<70dB(A)
Número de manobras	20 cycle/h



3) INSTALAÇÃO DA AUTOMATIZAÇÃO

3.1) Verificações preliminares

Controlar:

- Que a estrutura do portão seja suficientemente robusta e rígida. A posição de fixação deve ser determinada em função da estrutura da folha. Em todo caso, o accionador deve empurrar a folha num ponto reforçado. Fig.C

- Que as folhas do portão se movam manualmente ao longo de todo o percurso. Se não a primeira vez que se instala o portão, controlar o estado de desgaste de todos os seus componentes. Reparar ou substituir as partes defeituosas ou consumidas.

A fiabilidade e a segurança da automatização é directamente influenciada pelo estado da estrutura do portão.

4) FIXAÇÃO DA PLACA DE SUPORTE

O accionador é fornecido completo de braçadeira de fixação e braço de alavancas. Uma vez identificado o ponto de reforço da folha, com o portão fechado, traçar uma linha horizontal imaginária desde o centro do reforço até ao pilar (fig.D Rif.1). Na Fig. C estão representados os tipos de instalação mais comuns:

- Ref.2: Abertura 90°, altura A e B no desenho
- Ref.3: Abertura 90°, altura B máxima
- Ref.4: Abertura 120°, altura A e B no desenho
- Ref.5: Abertura 90° para o externo

Para as outras posições de instalação e os respetivos ângulos das alavancas, consultar a tabela.

Posicionar o estribo de fixação respeitando os valores na fig.C.

A superfície do pilar, em que se fixa a braçadeira, deve ser plana e paralela à folha. Utilizar parafusos ou tampões de expansão adequados para o tipo de pilar. No caso em que a superfície do pilar seja irregular, adoptar cavilhas de expansão com prisioneiros, de maneira a poder regular a braçadeira de fixação paralela à folha (Fig.D Rif. 4).

- Montar o braço de alavancas como na fig.E.
- DX = montagem na folha direita.
- SX = montagem na folha esquerda.
- Escolher a posição da braçadeira "F" mais apropriada para a fixação à folha.
- Introduzir o braço alavancas "L" no veio de saída do motorreductor e fixá-lo utilizando o perno apropriado "P" e a porca autoblocante "D".
- Desbloquear o atuador accionando a alavanca de desbloqueio para permitir o movimento facilitado do braço (consultar o parágrafo "MANOBRA DE EMERGÊNCIA").
- Abrir o tampa do motorreductor e fixá-la à placa como indicado na Fig.F Ref.1-2.
- Fixar o estribo porta Fig. F
- Fixar o angular de arrastamento "F" à porta.
- A posição correta que deve assumir o braço do atuador depende da instalação. O ponto de engate à porta, identifica-se posicionando o braço de modo a respeitar o valor representado na fig.C Ref.1.
- Controlar o movimento correcto do braço, com o accionador desbloqueado.
- Repetir a mesma operação para a outra folha.

5) REGULAÇÃO DO FIM DE CURSO E FIXAÇÃO DOS BLOQUEIOS DE PARAGEM.

O atuador VIRGO SMART BT A é dotado de bloqueios mecânicos de paragem com fim e curso, que tornam supérflua a instalação das batidas de paragem no solo. Regular os fins de curso como descrito no parágrafo "Ligação do motor e regulação do fim de curso na secção painel de comando THALIA".

Consultando a Fig. G proceder da seguinte forma:

- Identificar os pontos de fim de curso de abertura e fecho e fixar os bloqueios de paragem de modo que o braço alavancas chegue em batida ligeiramente após a intervenção dos fins de curso.

6) MANOBRA DE EMERGÊNCIA (Fig.1)

No caso de falta de corrente eléctrica ou anomalias de funcionamento, a manobra manual de emergência pode ser executada por meio da alavanca externa de desbloqueio (Fig.1 ref.5).

- Introduzir a chave de desbloqueio e girá-la em sentido anti-horário (Fig.1 ref.B).
  - Accionar a alavanca "S" até obter o desbloqueio (Fig.1 ref.B).
  - Empurrar lentamente a folha para abrir ou fechar o portão. (Fig.1 ref.C).
- Para reactivar o funcionamento motorizado, girar a chave no sentido horário de maneira a soltar a alavanca da posição de desbloqueio e voltar a colocá-la na posição inicial de funcionamento normal.

7) DISPOSITIVO DE DESBLOQUEIO MANUAL DE FIO (Fig.H)

O desbloqueio manual de emergência do accionador pode ser accionado por um dispositivo de fio:

- Extrair da bainha todo o cabo metálico e introduzi-lo na alavanca de desbloqueio.
- Bloquear a bainha e regular adequadamente a sua posição com o específico parafuso.
- Na tampa é prevista uma sede a arrancar para a passagem da bainha.
- Para ultiores informações consultar as instruções específicas do dispositivo de desbloqueio.

8) CONTROLO DA AUTOMATIZAÇÃO

Antes de tornar a automatização definitivamente operativa, controle escrupulosamente o seguinte:

- Controle o funcionamento correcto de todos os dispositivos de segurança (micro-comutadores de limitação, fotocélulas, perfis sensíveis, etc.).
- Verifique que o impulso (antiesmagamento) da folha esteja dentro dos limites previstos pelas normas vigentes.
- Verifique o comando de abertura manual.
- Verifique a operação de abertura e de fecho com os dispositivos de comando aplicados.
- Verifique a lógica electrónica de funcionamento normal e personalizada.

9) USO DA AUTOMATIZAÇÃO

Dado que a automatização pode ser comandada à distância através de um radio-comando ou botão de start, e portanto não é visível, é indispensável controlar frequentemente a perfeita eficiência de todos os dispositivos de segurança. Para qualquer anomalia de funcionamento, intervenha rapidamente valendo-se também de pessoal qualificado. Recomendase de manter as crianças à devida distância do raio de acção da automatização.

10) COMANDO

A utilização da automatização consente a abertura e o fecho da porta em modo motorizado. O comando pode ser de diferente tipo (manual, com radiocomando, controle dos acessos com badge magnético, etc.) segundo as necessidades e as características da instalação. Para os vários sistemas de comando, consulte as relativas instruções. Os utilizadores da automatização devem estar instruídos para o comando e o uso.

11) MANUTENÇÃO

- Para efectuar toda e qualquer manutenção, interrompa a alimentação ao sistema.
- Lubrifique periodicamente os pontos de articulação do braço de manobra.
- Efectue de vez em quando a limpeza das ópticas das fotocélulas.
- Fazer controlar por pessoal qualificado (instalador) a correcta regulação do binário dos motores.
- Para qualquer anomalia de funcionamento, não resolvida, corte a alimentação ao sistema e peça a intervenção de pesso a qualificado (instalador).

**QUADRO DE COMANDOS**

**1) GENERALIDADES**

O quadro de comandos **THALIA** é fornecido pelo fabricante com regulação standard. Qualquer variação deve ser definida através do programador de display incorporado ou através de programador palmar universal. A central suporta completamente o protocolo EELINK.

As características principais são:

- Controlo de 1 ou 2 motores 24V BT
- Nota: Devem ser utilizados 2 motores do mesmo tipo.
- Regulação electrónica do binário com detecção de obstáculos
- Entradas de controlo fim de curso com base no motor seleccionado
- Entradas separadas para os dispositivos de segurança
- Receptor rádio incorporado rolling-code com clonagem transmissores.

A placa é dotada de uma placa de bornes de tipo extraível para facilitar a manutenção ou a substituição. É fornecida com uma série de pontes pré-cabladas para facilitar o instalador nos trabalhos.

**As pontes são relativas aos bornes: 70-71, 70-72, 70-74. Se os bornes acima indicados são utilizados, retirar as respectivas pontes.**

**VERIFICAÇÃO**

O quadro **THALIA** efectua o controlo (verificação) dos relés de marcha e dos dispositivos de segurança (fotocélulas), antes de executar cada ciclo de abertura e fecho. Em caso de mau funcionamento, verificar o funcionamento regular dos dispositivos ligados e controlar as cablagens.

**2) DADOS TÉCNICOS**

Alimentação	220-230V 50/60 Hz*
Isolamento rede/baixa tensão	> 2MOhm 500V ---
Temperatura de funcionamento	-20 / +55°C
Protecção térmica	Software
Rigidez dieléctrica	rede/bt 3750V~ por 1 minuto
Corrente de saída motor	7.5A+7.5A máx
Corrente de comutação relé motor	10A
Potência máxima motores	180W + 180W (24V ---)
Alimentação acessórios	24V~ (1A absorção máx) 24V~safe
AUX 0	Contacto alimentado 24V --- N.O. (1A máx)

AUX 3	Contacto N.O. (24V~/1A máx.)
Fusibili	ver Fig. K
N° combinazioni	4 bilhões
N° max radiocomandi memorizzabili	63

(\* outras tensões disponíveis a pedido)

**Versões de transmissores utilizáveis:**

**Todos os transmissores ROLLING CODE compatíveis com ((E-Ready))**

**2.1) KIT BATERIAS VIRGO BAT (OPCIONAL)**

**3) DISPOSIÇÃO DOS TUBOS Fig.A**

Predisponha a instalação eléctrica como indicado na fig.A. Manter bem separadas as ligações de rede das ligações de baixíssima tensão de segurança (24V).

É importante manter as ligações de alimentação separadas das ligações de serviço (fotocélulas, perfil sensível, etc.). Para esta finalidade, o accionador está equipado de adequadas predisposições, indicadas na Fig.A, para passa-fos flexível em espiral Ø interno 20:

- P1 entrada alimentação de rede.
  - P2/P3 entradas para dispositivos de segurança e acessórios.
- Para a alimentação de rede utilizar o específico passa-fios (Fig.A -"S").

**4) LIGAÇÕES DA PLACA DE BORNES Fig. K**

**ADVERTÊNCIAS**- Nas operações de cablagem e instalação tomar como referência as normas vigentes e, seja como for, os princípios de boa técnica.

Os condutores alimentados com tensões diferentes, devem ser fisicamente separados, ou devem ser adequadamente isolados com isolamento suplementar de pelo menos 1 mm.

Os condutores devem estar apertados por uma fixação suplementar perto dos bornes, por exemplo, por meio de braçadeiras.

Todos os cabos de ligação devem ser mantidos adequadamente afastados do dissipador.

**ATENÇÃO!** Para a ligação à rede, utilizar um cabo multipolar com uma secção mínima de 3x1,5 mm<sup>2</sup> e do tipo previsto pela regulamentação em vigor. Para a ligação dos motores, utilizar um cabo com uma secção mínima de 1,5 mm<sup>2</sup> e do tipo previsto pela regulamentação em vigor. O cabo deve ser pelo menos equivalente a H05RN-F.

	Borne	Definição	Descrição
Alimentação	L	FASE	Alimentação monofásica 220-230V 50/60 Hz*
	N	NEUTRO	
	JP5	TRANSF. PRIM.	Ligação transformador primário, 220-230V
	JP7		
	JP21	TRANSF. SEC.	Alimentação ficha: 24V~ Transformador secundário 24V= Alimentação da bateria tampão
Motor	10	MOT1 +	Ligação motor 1. Desfasagem atrasada no fecho. Verificar as ligações da Fig.J
	11	MOT1 -	
	14	MOT2 +	Ligação motor 2. Desfasamento atrasado na abertura. Verificar as ligações da Fig.J
	15	MOT2 -	
Aux	20	AUX 0 - CONTACTO ALIMENTADO 24V (N.O.) (1A MAX)	Saída configurável AUX 0 - Default LÂMPADA CINTILANTE. 2°CANAL RÁDIO/ INDICADOR LUMINOSO PORTÃO ABERTO SCA/ Comando LUZ CORTESIA/ Comando LUZ ZONA/ LUZ ESCADAS/ ALARME PORTÃO ABERTO/ LÂMPADA CINTILANTE/ FECHADURA ELÉTRICA DE LINGUETA/ FECHADURA ELÉTRICA DE MAGNETE/ MANUTENÇÃO/ LÂMPADA CINTILANTE E MANUTENÇÃO. Tomar como referência a tabela "Configuração das saídas AUX".
	21		
	26	AUX 3 - CONTACTO LIVRE (N.O.) (Máx 24V 1A)	Saída configurável AUX 3 - Default Saída 2° CANAL RÁDIO. 2°CANAL RÁDIO/ INDICADOR LUMINOSO PORTÃO ABERTO SCA/ Comando LUZ CORTESIA/ Comando LUZ ZONA/ LUZ ESCADAS/ ALARME PORTÃO ABERTO/ LÂMPADA CINTILANTE/ FECHADURA ELÉTRICA DE LINGUETA/ FECHADURA ELÉTRICA MAGNÉTICA. Tomar como referência a tabela "Configuração das saídas AUX"
	27		
Fim-de-curso para VIRGO SMART BT A 5 fios	41	+ REF SWE	Fio comum interruptor de fim de curso
	42	SWC 1	Fim de curso de fecho do motor 1 SWC1 (N.C.).
	43	SWO 1	Fim de curso de abertura do motor 1 SWO1 (N.C.).
	44	SWC 2	Fim de curso de fecho do motor 2 SWC2 (N.C.).
	45	SWO 2	Fim de curso de abertura do motor 2 SWO2 (N.C.).
Fim-de-curso para VIRGO SMART BT A 3 fios	42	SW 1	Controle do interruptor de fim de curso motor 1. Para os accionadores com gestão dos interruptores de fim de curso de um fio.
	43	SW 2	Controle do interruptor de fim de curso motor 2. Para os accionadores com gestão dos interruptores de fim de curso de um fio.
Alimentação acessórios	50	24V-	Saída alimentação acessórios.
	51	24V+	
	52	24 Vsafe+	
Comandos	60	Fio comum	Fio comum entradas IC 1 e IC 2
	61	IC 1	Entrada de comando configurável 1 (N.O.) - Default START E. START E / START I / OPEN / CLOSE / PED / TIMER / TIMER PED Tomar como referência a tabela "Configuração das entradas de comando".
	62	IC 2	Entrada de comando configurável 2 (N.O.) - Default PED. START E / START I / OPEN / CLOSE / PED / TIMER / TIMER PED Tomar como referência a tabela "Configuração das entradas de comando".

# MANUAL PARA A INSTALAÇÃO

DB12939 00096\_01

	Borne	Definição	Descrição
<b>Disp. Segurança</b>	70	Fio comum	Fio comum entradas STOP, SAFE 1 e SAFE 2
	71	STOP	O comando interrompe a manobra. (N.C.) Se não se utiliza deixar a ponte ligada.
	72	SAFE 1	Entrada de segurança configurável 1 (N.C.) - Default PHOT. PHOT / PHOT TEST / PHOT OP / PHOT OP TEST / PHOT CL TEST / BAR / BAR TEST / BAR 8K2 / BAR OP / BAR OP TEST / BAR 8K2 OP / BAR CL / BAR CL TEST / BAR 8K2 CL Tomar como referência a tabela "Configuração das entradas de segurança".
	73	FAULT 1	Entrada verificação dos dispositivos de segurança ligados ao SAFE 1.
	74	SAFE 2	Entrada de segurança configurável 2 (N.C.) - Default BAR. PHOT / PHOT TEST / PHOT OP / PHOT OP TEST / PHOT CL / PHOT CL TEST / BAR / BAR TEST / BAR 8K2 / BAR OP / BAR OP TEST / BAR 8K2 OP / BAR CL / BAR CL TEST / BAR 8K2 CL Tomar como referência a tabela "Configuração das entradas de segurança".
	75	FAULT 2	Entrada verificação dos dispositivos de segurança ligados ao SAFE 2.
<b>Antena</b>	Y	ANTENA	Entrada antena. Usar uma antena sintonizada em 433MHz. Para a ligação Antena-Receptor usar o cabo coaxial RG58. A presença de massas metálicas perto da antena, pode interferir com a recepção rádio. No caso de fraco alcance do transmissor, deve-se deslocar a antena para um ponto mais apropriado.
	#	SHIELD	

## Configuração das saídas AUX

Lógica Aux= 0 - Saída 2º CANAL RÁDIO.  
O contacto fica fechado durante 1s à activação do 2º canal rádio.

Lógica Aux= 1 - Saída LUZ INDICADORA DE PORTÃO ABERTO SCA.  
O contacto fica fechado durante a abertura e com a folha aberta, intermitente durante o fecho, aberto com folha fechada.

Lógica Aux= 2 - Saída comando LUZ DE CORTESIA.  
O contacto fica fechado por 90 segundos depois da última manobra.

Lógica Aux= 3 - Saída comando LUZ DE ZONA.  
O contacto fica fechado por toda a duração da manobra.

Lógica Aux= 4 - Saída LUZ ESCADAS.  
O contacto fica fechado por 1 segundo no início da manobra.

Lógica Aux= 5 - Saída ALARME PORTÃO ABERTO.  
O contacto fica fechado se a folha fica aberta por um período de tempo duplo em relação ao TCA definido.

Lógica Aux= 6 - Saída para LÂMPADA CINTILANTE.  
O contacto fica fechado durante a movimentação das folhas.

Lógica Aux= 7 - Saída para FECHADURA ELÉCTRICA DE LINGUETA.  
O contacto fica fechado por 2 segundos a cada abertura.

Lógica Aux= 8 - Saída para FECHADURA ELÉCTRICA DE MAGNETE.  
O contacto fica fechado com o portão fechado.

Lógica Aux= 9 - Saída MANUTENÇÃO  
O contacto permanece fechado ao atingir o valor definido no parâmetro Manutenção, para sinalizar o pedido de manutenção.

Lógica Aux= 10 - Saída LÂMPADA CINTILANTE E MANUTENÇÃO.  
O contacto fica fechado durante a movimentação das folhas. Se for atingido o valor definido no parâmetro Manutenção, no fim da manobra, com a folha fechada, o contacto fecha-se 4 vezes por 10s e abre-se por 5s para sinalizar o pedido de manutenção.

## Configuração das entradas de comando

Lógica IC= 0 - Entrada configurada como Start E. Funcionamento segundo a Lógica Γ<sub>ou</sub>. PR55a-R-PR55a. Start externo para o controle do semáforo.

Lógica IC= 1 - Entrada configurada como Start I. Funcionamento segundo a Lógica Γ<sub>ou</sub>. PR55a-R-PR55a. Start interno para o controle do semáforo.

Lógica IC= 2 - Entrada configurada como Open.  
O comando executa uma abertura. Se a entrada permanece fechada, as folhas permanecem abertas até a abertura do contacto. Com o contacto aberto, o automatismo fecha passado o tempo de tca, se activado.

Lógica IC= 3 - Entrada configurada como Close.  
O comando executa um fecho.

Lógica IC= 4 - Entrada configurada como Ped.  
O comando executa uma abertura pedonal parcial. Funcionamento segundo a Lógica Γ<sub>ou</sub>. PR55a-R-PR55a

Lógica IC= 5 - Entrada configurada como Timer.  
Funcionamento análogo ao open mas o fecho é garantido também depois da falta de corrente.

Lógica IC= 6 - Entrada configurada como Timer Ped.  
O comando executa uma abertura pedonal parcial. Se a entrada permanece fechada, a folha permanece aberta até a abertura do contacto. Se a entrada permanece fechada e activa-se um comando de Start E, Start I ou Open é executada uma manobra completa para depois se restabelecer na abertura pedonal. O fecho é garantido mesmo depois da falta de corrente.

## Configuração das entradas de segurança

Lógica SAFE= 0 - Entrada configurada como Phot, fotocélula não verificadas (\*) (Fig. M, Ref. 1)  
Consente a conexão de dispositivos não dotados de contacto suplementar de verificação. Em caso de escurecimento, as fotocélulas estão activas quer na abertura que no fecho. Um escurecimento da fotocélula no fecho, inverte o movimento só depois da desactivação da fotocélula. Se não se utiliza deixar a ponte ligada.

Lógica SAFE= 1 - Entrada configurada como Phot test, fotocélula verificada. (Fig. M, Ref. 2).  
Activa a verificação das fotocélulas no início da manobra. Em caso de escurecimento, as fotocélulas estão activas quer na abertura que no fecho. Um escurecimento da fotocélula durante o fecho, inverte o movimento só depois da desactivação da fotocélula.

Lógica SAFE= 2 - Entrada configurada como Phot op, fotocélula activa apenas na abertura não verificadas (\*). (Fig. M, Ref. 1)  
Consente a conexão de dispositivos não dotados de contacto suplementar de verificação. No caso de escurecimento está excluído o funcionamento da fotocélula no fecho. Na fase de abertura bloqueia o movimento pela duração do escurecimento da fotocélula. Se não se utiliza deixar a ponte ligada.

Lógica SAFE= 3 - Entrada configurada como Phot op test, fotocélula verificada activa apenas na abertura (Fig. M, Ref. 2).  
Activa a verificação das fotocélulas no início da manobra. No caso de escurecimento está excluído o funcionamento da fotocélula no fecho. Na fase de abertura bloqueia o movimento pela duração do escurecimento da fotocélula.

Lógica SAFE= 4 - Entrada configurada como Phot cl, fotocélula activa apenas no fecho não verificadas (\*). (Fig. M, Ref. 1)  
Consente a conexão de dispositivos não dotados de contacto suplementar de verificação. No caso de escurecimento está excluído o funcionamento da fotocélula na abertura. Na fase de fecho, inverte imediatamente. Se não se utiliza deixar a ponte ligada.

Lógica SAFE= 5 - Entrada configurada como Phot cl test, fotocélula verificada activa apenas no fecho (Fig. M, Ref. 2).  
Activa a verificação das fotocélulas no início da manobra. No caso de escurecimento está excluído o funcionamento da fotocélula na abertura. Na fase de fecho, inverte imediatamente.

Lógica SAFE= 6 - Entrada configurada como Bar, fotocélula perfil sensível não verificadas (\*). (Fig. M, Ref. 3)  
Consente a conexão de dispositivos não dotados de contacto suplementar de verificação. O comando inverte o movimento por 2 seg. Se não se utiliza deixar a ponte ligada.

Lógica SAFE= 7 - Entrada configurada como Bar, perfil sensível verificada (Fig. M, Ref. 4).  
Activa a verificação dos perfis sensíveis no início da manobra. O comando inverte o movimento por 2 seg.

Lógica SAFE= 8 - Entrada configurada como Bar 8k2 (Fig. M, x Ref.5). Entrada para bordo resistivo 8K2.  
O comando inverte o movimento por 2 seg.

Lógica SAFE=9 Entrada configurada como Bar op, perfil sensível com inversão ativa apenas na abertura, se ativada durante o fecho efetua a paragem da automatização (STOP) (Fig. M, ref. 3).  
Consente a ligação de dispositivos não dotados de contacto suplementar de verificação. A intervenção em fase de abertura provoca a inversão do movimento por 2 seg, a intervenção na fase de fecho provoca a paragem. Se não se utiliza deixar a ponte ligada.

Lógica SAFE=10 Entrada configurada como Bar op test, perfil sensível verificado com inversão ativa apenas na abertura, se ativada durante o fecho efetua a paragem da automatização (STOP) (Fig. M, ref. 4).  
Activa a verificação dos perfis sensíveis no início da manobra. A intervenção em fase de abertura provoca a inversão do movimento por 2 seg, a intervenção na fase de fecho provoca a paragem.

Lógica SAFE=11 Entrada configurada como Bar 8k2 op, perfil 8k2 com inversão ativa apenas na abertura, se ativada durante o fecho efetua a paragem da automatização (STOP) (Fig. M, ref. 5).  
A intervenção em fase de abertura provoca a inversão do movimento por 2 seg, a intervenção na fase de fecho provoca a paragem.

Lógica SAFE=12 Entrada configurada como Bar cl, perfil sensível com inversão ativa apenas no fecho, se ativada durante a abertura efetua a paragem da automatização (STOP) (Fig. M, ref. 3).  
Consente a ligação de dispositivos não dotados de contacto suplementar de verificação. A intervenção em fase de fecho provoca a inversão do movimento por 2 seg, a intervenção em fase de abertura provoca a paragem. Se não for utilizado deixar a ponte ligada

Lógica SAFE=13 Entrada configurada como Bar cl test, perfil sensível verificado com inversão ativa apenas no fecho, se ativada durante a abertura efetua a paragem da automatização (STOP) (Fig. M, ref. 4).  
Activa a verificação dos perfis sensíveis no início da manobra. A intervenção em fase de fecho provoca a inversão do movimento por 2 seg, a intervenção em fase de abertura provoca a paragem.



Lógica SAFE=14 Entrada configurada como Bar 8k2 cl, perfil 8k2 com inversão ativa apenas no fecho, se ativada durante a abertura efetua a paragem da automatização (STOP) (Fig. M, ref. 5).  
A intervenção em fase de fecho provoca a inversão do movimento por 2 seg, a intervenção em fase de abertura provoca a paragem.

**(\*) Se instalam-se dispositivos de tipo "D" (como definidos pela EN12453), ligados em modalidade não verificada, deve-se estabelecer uma manutenção obrigatória com uma frequência pelo menos semestral.**





## MANUAL PARA A INSTALAÇÃO

Parâmetro	Min.	Máx.	Default	Pessoais	Definição	Definição
SPrALLch	0	50	10		Espaço de desaceleração no fecho [%]	Espaço de desaceleração no fecho do/s motor/es, expresso em percentagem do percurso total. <b>ATENÇÃO:</b> Após uma modificação do parâmetro será necessária uma manobra completa sem interrupções. <b>ATENÇÃO:</b> com "SET" no display não está activa a detecção do obstáculo. <b>ATENÇÃO:</b> com atuadores com bloqueios integrados é obrigatório o retardamento sempre ativo a um valor superior a 5. <b>ATENÇÃO:</b> no GIUNO o espaço de desaceleração configura-se com os sensores deslizantes
SPdEcEL	0	50	15		Espaço de desaceleração [%]	Espaço de desaceleração (passagem da velocidade de regime à velocidade de afrouxamento) quer na abertura que no fecho do/s motor/es, expresso em percentagem do percurso total. <b>ATENÇÃO:</b> Após uma modificação do parâmetro será necessária uma manobra completa sem interrupções. <b>ATENÇÃO:</b> com "SET" no display não está activa a detecção do obstáculo.
APERT. PAR2 IARLE	10	99	99		Abertura parcial M1 [%]	Espaço de abertura parcial em percentagem relativamente à abertura total, depois de uma ativação do comando postigo PED.
For2RAP	1	99	50		Força da folha/s na abertura [%]	Força exercitada pela/s folha/s na abertura. Representa a percentagem de força fornecida, além daquela memorizada durante o autotest (e sucessivamente actualizada), antes de criar um alarme obstáculo. O parâmetro é definido automaticamente pelo autotest.  <b>ATENÇÃO:</b> Influencia directamente a força de impacto: verificar que com valor definido sejam respeitadas as normas de segurança vigentes (*). Se necessário, devem-se instalar os dispositivos de segurança anti-esmagamento(**).
For2Rch	1	99	50		Força da/s folha/s no fecho [%]	Força exercitada pela/s folha/s no fecho. Representa a percentagem de força fornecida, além daquela memorizada durante o autotest (e sucessivamente actualizada), antes de criar um alarme obstáculo. O parâmetro é definido automaticamente pelo autotest.  <b>ATENÇÃO:</b> Influencia directamente a força de impacto: verificar que com valor definido sejam respeitadas as normas de segurança vigentes (*). Se necessário, devem-se instalar os dispositivos de segurança anti-esmagamento(**).
vELAP	15	99	99		Velocidade na abertura [%]	Percentagem da velocidade máxima alcançável na abertura pelo/s motor/es. <b>ATENÇÃO:</b> Após uma modificação do parâmetro será necessária uma manobra completa sem interrupções. <b>ATENÇÃO:</b> com "SET" no display não está activa a detecção do obstáculo.
vELch	15	99	99		Velocidade no fecho [%]	Percentagem da velocidade máxima alcançável no fecho pelo/s motor/es. <b>ATENÇÃO:</b> Após uma modificação do parâmetro será necessária uma manobra completa sem interrupções. <b>ATENÇÃO:</b> com "SET" no display não está activa a detecção do obstáculo.
vELrALL	15	99	25		Velocidade no afrouxamento [%]	Velocidade do/s motor/es na abertura e no fecho na fase de afrouxamento, expresso em percentagem da velocidade máxima de regime. <b>ATENÇÃO:</b> Após uma modificação do parâmetro será necessária uma manobra completa sem interrupções. <b>ATENÇÃO:</b> Com "SET" no display não está activa a detecção do obstáculo.
MANU-tEn2 io-nE	0	250	0		Programação do número de manobras limite manutenção [em centenas]	Permite definir um número de manobras após o qual é sinalizado o pedido de manutenção na saída AUX configurada como Manutenção ou Lâmpada cintilante e Manutenção

(\*) Na União Europeia deve-se aplicar a EN12453 para os limites de força, e a EN12445 para o método de medição.

(\*\*) As forças de impacto podem ser reduzidas através da utilização de bordas deformáveis.

TABELA "B" - MENU LÓGICAS - (Lógica)

Lógica	Definição	Default	Barrar o ajuste efectuado	Opções
tIPO MotorE	Tipo motor (Definir o tipo de motor ligado à placa.)	0	0	Motores não activos
			1	ELI 250 BT - Não utilizar
			2	PHOBOS N BT - Não utilizar
			3	IGEA BT - Não utilizar
			4	LUX BT - Não utilizar
			5	LUX G BT - Não utilizar
			6	SUB BT - Não utilizar
			7	KUSTOS BT A - PHOBOS BT A - Não utilizar
			8	GIUNO ULTRA BT A20 - GIUNO ULTRA BT A 50 - Não utilizar
			9	VIRGO SMART BT A - 5 fios
10	VIRGO SMART BT A - 3 fios			
tCAR	Tempo de Fecho Automático	0	0	Lógica não activa
			1	Activa o fecho automático

# MANUAL PARA A INSTALAÇÃO

D812939 00096\_01

Lógica	Definição	Default	Barrar o ajuste efectuado	Opções																										
<i>chrAP IDA</i>	Fecho rápido	0	0	Lógica não activa																										
			1	Fecha passados 3 segundos da desocupação das fotocélulas antes de aguardar o final do TCA definido																										
<i>Nov. PASSO PASSO</i>	Movimento passo-a-passo	0	0	As entradas configuradas como Start E, Start I, Ped funcionam com a lógica 4 passos.																										
			1	As entradas configuradas como Start E, Start I, Ped funcionam com a lógica 3 passos. O impulso durante a fase de fecho se inverte o movimento.																										
			2	As entradas configuradas como Start E, Start I, Ped funcionam com a lógica 2 passos. A cada impulso inverte o movimento.																										
			<table border="1" style="width: 100%; text-align: center;"> <thead> <tr> <th colspan="4">Movimento passo-a-passo</th> </tr> <tr> <th></th> <th>2 PASSOS</th> <th>3 PASSOS</th> <th>4 PASSOS</th> </tr> </thead> <tbody> <tr> <td>FECHADA</td> <td rowspan="2">ABRE</td> <td rowspan="2">ABRE</td> <td>ABRE</td> </tr> <tr> <td>DURANTE O FECHO</td> <td>STOP</td> </tr> <tr> <td>ABERTA</td> <td rowspan="2">FECHA</td> <td rowspan="2">FECHA</td> <td>FECHA</td> </tr> <tr> <td>DURANTE A ABERTURA</td> <td>STOP + TCA</td> </tr> <tr> <td>DOPO STOP</td> <td>ABRE</td> <td>ABRE</td> <td>ABRE</td> </tr> </tbody> </table>				Movimento passo-a-passo					2 PASSOS	3 PASSOS	4 PASSOS	FECHADA	ABRE	ABRE	ABRE	DURANTE O FECHO	STOP	ABERTA	FECHA	FECHA	FECHA	DURANTE A ABERTURA	STOP + TCA	DOPO STOP	ABRE	ABRE	ABRE
			Movimento passo-a-passo																											
				2 PASSOS	3 PASSOS	4 PASSOS																								
FECHADA	ABRE	ABRE	ABRE																											
DURANTE O FECHO			STOP																											
ABERTA	FECHA	FECHA	FECHA																											
DURANTE A ABERTURA			STOP + TCA																											
DOPO STOP	ABRE	ABRE	ABRE																											
<i>PrERLL</i>	Pré-alarme	0	0	A lâmpada cintilante acende-se contemporaneamente ao arranque do/s motor/es.																										
			1	A lâmpada cintilante acende-se aproximadamente 3 segundos antes do arranque do/s motor/es.																										
<i>UoNo PrE-SEntE</i>	Homem presente	0	0	Funcionamento por impulsos.																										
			1	Funcionamento com Homem Presente. A entrada 61 é configurada como OPEN UP. A entrada 62 é configurada como CLOSE UP. A manobra continua enquanto for mantida a pressão nas teclas de OPEN UP ou CLOSE UP. <b>ATENÇÃO: não estão activados os dispositivos de segurança.</b>																										
			2	Funcionamento com Homem Presente Emergency. Normalmente funcionamento por impulsos. Se a placa fracassa os testes dos dispositivos de segurança (fotocélula ou perfil, Er0x) 3 vezes consecutivas, habilita-se o funcionamento com Homem Presente activo até quando se soltam as teclas OPEN UP ou CLOSE UP. A entrada 61 é configurada como OPEN UP. A entrada 62 é configurada como CLOSE UP. <b>ATENÇÃO: com Homem Presente Emergency não estão activados os dispositivos de segurança.</b>																										
<i>bl. INPAP</i>	Bloquei impulsos na abertura	0	0	O impulso das entradas configuradas como Start E, Start I, Ped têm efeito durante a abertura.																										
			1	O impulso das entradas configuradas como Start E, Start I, Ped não têm efeito durante a abertura.																										
<i>bl. INP.tCA</i>	Bloqueia impulsos no TCA	0	0	O impulso das entradas configuradas como Start E, Start I, Ped têm efeito durante a pausa TCA..																										
			1	O impulso das entradas configuradas como Start E, Start I, Ped têm efeito durante a pausa TCA..																										
<i>bl. INP.ch</i>	Bloqueia impulsos no fecho	0	0	O impulso das entradas configuradas como Start E, Start I, Ped têm efeito durante o fecho.																										
			1	O impulso das entradas configuradas como Start E, Start I, Ped não têm efeito durante o fecho.																										
<i>colAr IETÉ AP</i>	Golpe de ariete na abertura	0	0	Lógica não activa																										
			1	Antes de efectuar a abertura o portão empurra por cerca de 2 segundos em fecho. Isto permite um desengate mais facilitado da fechadura eléctrica. <b>IMPORTANTE – Na falta de adequados reténs de fecho mecânicos, não se deve utilizar esta função.</b>																										
<i>colAr IETÉ ch</i>	Golpe de ariete no fecho	0	0	Lógica não activa																										
			1	Antes de efectuar o fecho o portão empurra por cerca de 2 segundos em abertura. Isto permite um desengate mais facilitado da fechadura eléctrica. <b>IMPORTANTE – Na falta de adequados reténs de fecho mecânicos, não se deve utilizar esta função.</b>																										
<i>MAnt.blOcco</i>	Manutenção do bloqueio	0	0	Lógica não activa																										
				Se os motores ficam parados na posição de completa abertura ou fecho completo por mais de uma hora, são activados por cerca de 3 segundos na direcção de bloqueio. Essa operação é efectuada diariamente. NB.: Esta função tem o objectivo de compensar, nos motores óleo-dinâmicos a eventual redução do volume de óleo devido à diminuição da temperatura durante as pausas prolongadas, por exemplo, durante a noite, ou devido a derrames internos. <b>IMPORTANTE – Na falta de adequados reténs de fecho mecânicos, não se deve utilizar esta função.</b>																										
<i>PrESS Sbc</i>	Pressão do interruptor de fim de curso de fecho	0	0	O movimento é interrompido exclusivamente pela activação do interruptor de fim de curso de fecho; neste caso, é necessário efectuar uma regulação exacta da activação do interruptor de fim de curso de fecho (Fig. G, Ref. B).																										
			1	Deve ser utilizado em presença de bloqueio mecânico de fecho. Esta função activa a pressão das folhas no bloqueio mecânico, sem que isso seja considerado como obstáculo pelo sensor amperostop. O espigão continua o seu percurso por alguns segundos após a interceptação do interruptor de fim de curso de fecho ou até à paragem mecânica. Deste modo, antecipando ligeiramente a activação dos interruptores de fim de curso, obter-se-á o bloqueio perfeito das folhas sobre a tranqueta (Fig. G, Ref. A).																										
<i>Ice</i>	Função Ice	0	0	O limiar de intervenção da protecção amperostop permanece fixo no valor programado.																										
			1	A central executa automaticamente a cada arranque uma compensação do limiar de intervenção do alarme obstáculo. Verificar que o valor da força de impacto medido nos pontos previstos pela norma EN12445, seja inferior ao indicado pela norma EN 12453. Em caso de dúvidas, deve-se utilizar dispositivos de segurança auxiliares. Esta função é útil no caso de instalações que funcionam a baixas temperaturas. <b>ATENÇÃO: após ter activado esta função é necessário efectuar uma manobra de autose.</b>																										

# MANUAL PARA A INSTALAÇÃO

Lógica	Definição	Default	Barrar o ajuste efectuado	Opções
1 MotAtt	1 motor activo	0	0	Activos ambos os motores (2 folhas).
			1	Activo apenas 1 motor (1 folha).
InuMot	Inversão do desfasamento dos motores	0	0	Abertura: M1 parte antecipadamente em relação a M2 (tempo de desfasamento em abertura). (Ver Fig. J) Fecho: M2 parte antecipadamente em relação a M1 (tempo de desfasamento no fecho). (Ver Fig. J) Manobra pedonal realizada por M1
			1	Abertura: M2 parte antecipadamente em relação a M1 (tempo de desfasamento no abertura). (Ver Fig. J) Fecho: M1 parte antecipadamente em relação a M2 (tempo de desfasamento no fecho). (Ver Fig. J) Manobra pedonal realizada por M2
Inud IrE2. AP	Inversão direcção de abertura	0	0	Funcionamento standard (Veja Fig. J).
			1	Inverte-se o sentido de abertura em relação ao funcionamento standard (Veja Fig. J)
SAFE 1	Configuração da entrada de segurança SAFE 1. 72	0	0	Entrada configurada como Phot, fotocélula.
			1	Entrada configurada como Phot test, fotocélula verificada.
			2	Entrada configurada como Phot op, fotocélula activa apenas na abertura.
			3	Entrada configurada como Phot op test, fotocélula verificada activa apenas na abertura.
SAFE 2	Configuração da entrada de segurança SAFE 2. 74	6	4	Entrada configurada como Phot cl, fotocélula activa apenas no fecho.
			5	Entrada configurada como Phot cl test, fotocélula verificada activa apenas no fecho.
			6	Entrada configurada como Bar, perfil sensível.
			7	Entrada configurada como Bar, perfil sensível verificado.
			8	Entrada configurada como Bar 8k2.
			9	Entrada configurada como Bar OP, perfil sensível com inversão ativa apenas na abertura. No fecho obtém-se a paragem do movimento.
			10	Entrada configurada como Bar OP TEST, perfil sensível verificado com inversão ativa apenas na abertura. No fecho obtém-se a paragem do movimento.
			11	Entrada configurada como Bar OP 8K2, perfil sensível com inversão ativa apenas na abertura. No fecho obtém-se a paragem do movimento.
			12	Entrada configurada como Bar CL, perfil sensível com inversão ativa apenas no fecho. Na abertura obtém-se a paragem do movimento.
			13	Entrada configurada como Bar CL TEST, perfil sensível verificado com inversão ativa apenas no fecho. Na abertura obtém-se a paragem do movimento.
			14	Entrada configurada como Bar CL 8k2, perfil sensível com inversão ativa apenas no fecho. Na abertura obtém-se a paragem do movimento.
IC 1	Configuração da entrada de comando IC 1. 61	0	0	Entrada configurada como Start E.
			1	Entrada configurada como Start I.
			2	Entrada configurada como Open.
			3	Entrada configurada como Close.
IC 2	Configuração da entrada de comando IC 2. 62	4	4	Entrada configurada como Ped.
			5	Entrada configurada como Timer.
			6	Entrada configurada como Timer Pedonal.
AUX 0	Configuração da saída AUX 0. 20-21	6	0	Saída configurada como 2º Canal Rádio.
			1	Saída configurada como SCA, Indicador Luminoso de Portão aberto.
			2	Saída configurada como comando Luz de Cortesia.
			3	Saída configurada como comando Luz de Zona.
			4	Saída configurada como Luz de escadas
AUX 3	Configuração da saída AUX 3. 26-27	0	5	Saída configurada como Alarme
			6	Saída configurada como Lâmp. cintilante
			7	Saída configurada como Fechadura de lingueta
			8	Saída configurada como Fechadura de magneto
			9	Saída configurada como Manutenção
			10	Saída configurada como Lâmpada cintilante e Manutenção.
cod F 1550	Código Fixo	0	0	O receptor está configurado para o funcionamento na modalidade rolling-code. Não são aceites os Clones com Código Fixo.
			1	O receptor está configurado para o funcionamento na modalidade rolling-code. Não são aceites os Clones com Código Fixo.



## MANUAL PARA A INSTALAÇÃO

D812939 00096\_01


Lógica	Definição	Default	Barrar o ajuste efectuado	Opções
n* uEL dE ProtE**o	Definição do nível de proteção	0	0	A - Não é necessária a password para aceder aos menus de programação B - Habilita a memorização dos transmissores via rádio. Esta modalidade é executada nas proximidades do quadro de comandos e não requer o acesso: 1- Premir em sequência a tecla escondida e a tecla normal (T1-T2-T3-T4) de um transmissor já memorizado no modo standard através do menu rádio. - Pressionar dentro de 10s a tecla escondida e a tecla normal (T1-T2-T3-T4) de um transmissor a memorizar. O receptor sai do modo programação passados 10s, dentro deste tempo é possível inserir outros transmissores novos repetindo o ponto anterior. C - Habilita a introdução automática via rádio dos clones. Permite aos clones gerados com programador universal e aos Replays programados de serem adicionados à memória do receptor. D - Habilita a introdução automática via rádio dos replays. Permite adicionar os Replays programados à memória do receptor. E - É possível modificar os parâmetros da placa via rede U-link
			1	A - É necessária a password para aceder aos menus de programação. A password predefinida é 1234. Permanecem invariadas, em relação ao funcionamento 0, as funções B - C - D -E
			2	A - É necessária a password para aceder aos menus de programação. A password predefinida é 1234. B - Desabilitada a memorização dos transmissores via rádio. C - Desabilitada a introdução automática via rádio dos clones. Permanecem invariadas, em relação ao funcionamento 0, as funções D -E
			3	A - É necessária a password para aceder aos menus de programação. A password predefinida é 1234. B - Desabilitada a memorização dos transmissores via rádio. D - Desabilitada a introdução automática via rádio dos Replays. Permanecem invariadas, em relação ao funcionamento 0, as funções C - E
			4	A - É necessária a password para aceder aos menus de programação. A password predefinida é 1234. B - Desabilitada a memorização dos transmissores via rádio. C - Desabilitada a introdução automática via rádio dos clones. D - Desabilitada a introdução automática via rádio dos Replays. E - É desabilitada a possibilidade de modificar os parâmetros da placa via rede U-link Os transmissores são memorizados apenas utilizando o menu rádio específico. IMPORTANTE: Tal elevado nível de segurança impede o acesso quer aos clones indesejados, quer às interferências rádio eventualmente presentes.
Modo SERIAL	Modo serial (Identifica como se configura a placa numa conexão de rede BFT.)	0	0	SLAVE standard: a placa recebe e comunica comandos/diagnóstico/etc.
			1	MASTER standard: a placa envia comandos de activação (START, OPEN, CLOSE, PED, STOP) para as outras placas.
Indir 122o	Endereço	0	[ ____ ]	Identifica o endereço de 0 a 119 da placa numa conexão de rede BFT local. (ver parágrafo MÓDULOS OPCIONAIS U-LINK)
EXP11	Configuração da entrada EXP11 na placa de expansão entradas/ saídas 1-2	1	0	Entrada configurada como comando Start E.
			1	Entrada configurada como comando Start I.
			2	Entrada configurada como comando Open.
			3	Entrada configurada como comando Close.
			4	Entrada configurada como comando Ped.
			5	Entrada configurada como comando Timer.
			6	Entrada configurada como comando Timer Postigo.
			7	Entrada configurada como segurança Phot, fotocélula.
			8	Entrada configurada como segurança Phot op, fotocélula activa só na abertura.
			9	Entrada configurada como segurança Phot cl, fotocélula activa só no fecho.
			10	Entrada configurada como segurança Bar, perfil sensível.
			11	Entrada configurada como segurança Bar OP, perfil sensível com inversão ativa apenas na abertura, no fecho obtém-se a paragem do movimento.
			12	Entrada configurada como segurança Bar CL, perfil sensível com inversão ativa apenas no fecho, na abertura obtém-se a paragem do movimento.
			13	Entrada configurada como segurança Phot test, fotocélula verificada. A entrada 3 (EXPI2) da placa de expansão entradas/ saídas é comutada automaticamente na entrada verificação dispositivos de segurança. EXPFAULT1.
			14	Entrada configurada como segurança Phot op test, fotocélula verificada activa apenas na abertura. A entrada 3 (EXPI2) da placa de expansão entradas/saídas é comutada automaticamente na entrada verificada dispositivos de segurança. EXPFAULT1.
			15	Entrada configurada como segurança Phot cl test, fotocélula verificada activa apenas no fecho. A entrada 3 (EXPI2) da placa de expansão entradas/saídas é comutada automaticamente na entrada verificada dispositivos de segurança. EXPFAULT1.
			16	Entrada configurada como segurança Bar, perfil sensível verificado. A entrada 3 (EXPI2) da placa de expansão entradas/ saídas é comutada automaticamente na entrada verificação dispositivos de segurança. EXPFAULT1.
			17	Entrada configurada como segurança Bar OP test, perfil sensível verificado com inversão ativa apenas na abertura, no fecho obtém-se a paragem do movimento. A entrada 3 (EXPI2) da placa de expansão entradas/ saídas é comutada automaticamente na entrada verificação dispositivos de segurança. EXPFAULT1.
18	Entrada configurada como segurança Bar CL test, perfil sensível verificado com inversão ativa apenas no fecho, na abertura obtém-se a paragem do movimento. A entrada 3 (EXPI2) da placa de expansão entradas/ saídas é comutada automaticamente na entrada verificação dispositivos de segurança. EXPFAULT1.			

## MANUAL PARA A INSTALAÇÃO

D812939 00096\_01

Lógica	Definição	Default	Barrar o ajuste efectuado	Opções
EHP 12	Configuração da entrada EXPI2 na placa de expansão entradas/ saídas 1-3	0	0	Entrada configurada como comando Start E.
			1	Entrada configurada como comando Start I.
			2	Entrada configurada como comando Open.
			3	Entrada configurada como comando Close.
			4	Entrada configurada como comando Ped.
			5	Entrada configurada como comando Timer.
			6	Entrada configurada como comando Timer Postigo.
			7	Entrada configurada como segurança Phot, fotocélula.
			8	Entrada configurada como segurança Phot op, fotocélula activa só na abertura.
			9	Entrada configurada como segurança Phot cl, fotocélula activa só no fecho.
			10	Entrada configurada como segurança Bar, perfil sensível.
			11	Entrada configurada como segurança Bar OP, perfil sensível com inversão activa apenas na abertura, no fecho obtém-se a paragem do movimento.
12	Entrada configurada como segurança Bar CL, perfil sensível com inversão activa apenas no fecho, na abertura obtém-se a paragem do movimento.			
EHPo 1	Configuração da saída EXPI2 na placa de expansão entradas/ saídas 4-5	11	0	Saída configurada como 2º Canal Rádio.
			1	Saída configurada como SCA, Indicador Luminoso de Portão aberto.
			2	Saída configurada como comando Luz de Cortesia.
			3	Saída configurada como comando Luz de Zona.
			4	Saída configurada como Luz de escadas.
EHPo2	Configuração da saída EXPI2 na placa de expansão entradas/ saídas 6-7	11	5	Saída configurada como Alarme.
			6	Saída configurada como Lâmp. cintilante.
			7	Saída configurada como Fechadura de lingueta.
			8	Saída configurada como Fechadura de magneto.
			9	Saída configurada como Manutenção.
			10	Saída configurada como Lâmpada cintilante e Manutenção.
11	Saída configurada como Gestão semáforo com placa TLB.			
SENAF. PrE-LAMP.	Pré-cintilamento semáforo	0	0	Pré-cintilamento excluído.
			1	Luzes vermelhas intermitentes, por 3 segundos, no início da manobra.
SENAF.rosso FISSO	Semáforo vermelho fixo	0	0	Luzes vermelhas apagadas com portão fechado.
			1	Luzes vermelhas acesas com portão fechado.

TABELA "C" -MENU RÁDIO (rPd io)

Lógica	Descrição
REG Start	<b>Adiciona a Tecla start</b> associa a tecla desejada ao comando Start
REG 2ch	<b>Adiciona a Tecla 2ch</b> associa a tecla desejada ao comando 2º canal rádio. Associa a tecla desejada ao comando do 2º canal rádio. Se nenhuma saída estiver configurada como Saída 2º Canal Rádio, o 2º canal rádio comanda a abertura do postigo.
EL IP. 64	<b>Eliminar Lista</b>  <b>ATENÇÃO!</b> Remove completamente todos os transmissores memorizados da memória do receptor.
cod rH	<b>Leitura código receptor</b> Visualiza o código receptor necessário para a clonagem dos transmissores.
uk	<b>ON</b> = Habilita a programação à distância das placas por meio de um transmissor W LINK anteriormente memorizado. Esta habilitação permanece activa por 3 minutos desde a última pressão do transmissor W LINK. <b>OFF</b> = Programação W LINK desabilitada.

**BFT Spa** [www.bft-automation.com](http://www.bft-automation.com)

Via Lago di Vico, 44 **ITALY**  
36015 Schio (VI)  
T +39 0445 69 65 11  
F +39 0445 69 65 22



**SPAIN** [www.bftautomatismos.com](http://www.bftautomatismos.com)

**BFT GROUP ITALIBERICA DE AUTOMATISMOS S.L.**  
08401 Granollers - (Barcelona)

**FRANCE** [www.bft-france.com](http://www.bft-france.com)

**AUTOMATISMES BFT FRANCE**  
69800 Saint Priest

**GERMANY** [www.bft-torantriebe.de](http://www.bft-torantriebe.de)

**BFT TORANTRIEBSSYSTEME GmbH**  
90522 Oberasbach

**BENELUX** [www.bftbenelux.be](http://www.bftbenelux.be)

**BFT BENELUX SA**  
1400 Nivelles

**UNITED KINGDOM** [www.bft.co.uk](http://www.bft.co.uk)

**BFT Automation UK Limited**  
Unit C2-C3, The Embankment Business Park, Vale Road, Heaton Mersey, Stockport, SK4 3GL

**BFT Automation (South) Limited**  
Enterprise House, Murdock Road, Dorcan, Swindon, SN3 5HY

**PORTUGAL** [www.bftportugal.com](http://www.bftportugal.com)

**BFT SA - COMERCIO DE AUTOMATISMOS E MATERIAL DE SEGURANCIA**  
3026-901 Coimbra

**POLAND** [www.bft.pl](http://www.bft.pl)

**BFT POLSKA SP.ZO.O.**  
Marecka 49, 05-220 Zielonka

**IRELAND** [www.bftautomation.ie](http://www.bftautomation.ie)

**BFT AUTOMATION LTD**  
Unit D3, City Link Business Park, Old Naas Road, Dublin 12

**CROATIA** [www.bft.hr](http://www.bft.hr)

**BFT ADRIA D.O.O.**  
51218 Drazice (Rijeka)

**CZECH REPUBLIC** [www.bft.it](http://www.bft.it)

**BFT CZ S.R.O.**  
Praha

**TURKEY** [www.bftotomasyon.com.tr](http://www.bftotomasyon.com.tr)

**BFT OTOMATIK KAPI SISTEMELERI SANAY VE**  
Istanbul

**RUSSIA** [www.bftrus.ru](http://www.bftrus.ru)

**BFT RUSSIA**  
111020 Moscow

**AUSTRALIA** [www.bftaustralia.com.au](http://www.bftaustralia.com.au)

**BFT AUTOMATION AUSTRALIA PTY LTD**  
Wetherill Park (Sydney)

**U.S.A.** [www.bft-usa.com](http://www.bft-usa.com)

**BFT USA**  
Boca Raton

**CHINA** [www.bft-china.cn](http://www.bft-china.cn)

**BFT CHINA**  
Shanghai 200072

**UAE** [www.bftme.ae](http://www.bftme.ae)

**BFT Middle East FZCO**  
Dubai