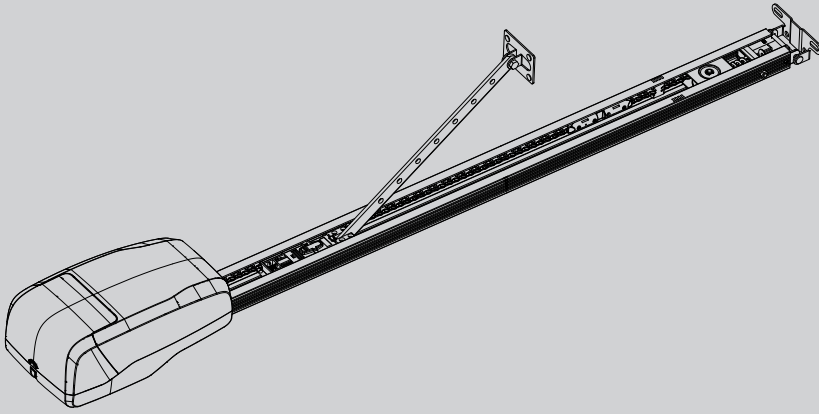




24 V

D812997 00100_02 20-11-17

AUTOMAZIONI PER PORTE BASCULANTI E SEZIONALI
AUTOMATION FOR OVERHEAD AND SECTIONAL GARAGE DOORS
AUTOMATION POUR PORTES BASCULANTES ET SECTIONALES
GARAGENTORANTRIEB FÜR SCHWING UND SEKTIONALTORE
AUTOMATIZACIONES PARA PUERTAS BASCULANTE Y SECCIONALES
AUTOMATISERINGEN VOOR KANTEL- EN SECTIEDEUREN



ISTRUZIONI D'USO E DI INSTALLAZIONE
INSTALLATION AND USER'S MANUAL
INSTRUCTIONS D'UTILISATION ET D'INSTALLATION
INSTALLATIONS-UND GEBRAUCHSANLEITUNG
INSTRUCCIONES DE USO Y DE INSTALACION
INSTALLATIEVOORSCHRIFTEN

TIZIANO B GDA 260 S01

BFT



AZIENDA CON SISTEMA DI GESTIONE
INTEGRATO CERTIFICATO DA DNV
= UNI EN ISO 9001:2008 =
UNI EN ISO 14001:2004

Lingua originale

ATTENZIONE! Importanti istruzioni di sicurezza. Leggere e seguire attentamente le Avvertenze e le Istruzioni che accompagnano il prodotto poiché un uso improprio può causare danni a persone, animali o cose. Conservare le istruzioni per consultazioni future e trasmetterle ad eventuali subentranti nell'uso dell'impianto.

Questo prodotto dovrà essere destinato solo all'uso per il quale è stato espressamente installato. Ogni altro uso è da considerarsi improprio e quindi pericoloso. Il costruttore non può essere considerato responsabile per eventuali danni causati da usi impropri, erronei e irragionevoli.

SICUREZZA GENERALE
Nel ringraziarVi per la preferenza accordata a questo prodotto, la Ditta è certa che da esso otterrete le prestazioni necessarie al Vostro uso.

Questo prodotto risponde alle norme riconosciute della tecnica e della disposizioni relative alla sicurezza se correttamente installato da personale qualificato ed esperto (installatore professionale). L'automazione, se installata ed utilizzata correttamente, soddisfa gli standard di sicurezza nell'uso. Tuttavia è opportuno osservare alcune regole di comportamento per evitare inconvenienti accidentali:

- Tenere bambini, persone e cose fuori dal raggio d'azione dell'automazione, in particolare durante il movimento.
- Non permettere a bambini di giocare o sostare nel raggio di azione dell'automazione.
- L'apparecchio può essere utilizzato da bambini di età non inferiore a 8 anni e da persone con ridotte capacità fisiche, sensoriali o mentali, o prive di esperienza o della necessaria conoscenza, purché sotto sorveglianza oppure dopo che le stesse abbiano ricevuto istruzioni relative all'uso sicuro dell'apparecchio e alla comprensione dei pericoli ad esso inerenti. I bambini non devono giocare con l'apparecchio. La pulizia e la manutenzione destinata ad essere effettuata dall'utilizzatore non deve essere effettuata da bambini senza sorveglianza.
- I bambini devono essere sorvegliati per sincerarsi che non giochino con l'apparecchio. Non permettere ai bambini di giocare con i controlli fissi. Tenere i telecomandi lontani dai bambini.
- Evitare di operare in prossimità delle cerniere o organi meccanici in movimento.
- Non contrastare il movimento dell'anta e non tentare di aprire manualmente la porta se non è stato sbloccato l'attuatore con l'apposito sblocco.
- Non entrare nel raggio di azione della porta o cancello motorizzati durante il loro movimento.
- Non lasciare radiocomandi o altri dispositivi di comando alla portata dei bambini onde evitare azionamenti involontari.
- L'attivazione dello sblocco manuale potrebbe causare movimenti incontrollati della porta se in presenza di guasti meccanici o di condizioni di squilibrio.
- In caso di apritapparelle: sorvegliare la tapparella in movimento e tenere lontano le persone finché non è completamente chiusa. Porre cura quando si aziona lo sblocco se presente, poiché una tapparella aperta potrebbe cadere rapidamente in presenza

di usura o rotture.

- La rottura o l'usura di organi meccanici della porta (parte guidata), quali ad esempio cavi, molle, supporti, cardini, guide.. potrebbe generare pericoli. Far controllare periodicamente l'impianto da personale qualificato ed esperto (installatore professionale) secondo quanto indicato dall'installatore o dal costruttore della porta.
- Per ogni operazione di pulizia esterna, togliere l'alimentazione di rete.
- Tenere pulite le ottiche delle fotocellule ed i dispositivi di segnalazione luminosa. Controllare che rami ed arbusti non disturbino i dispositivi di sicurezza.
- Non utilizzare l'automatismo se necessita di interventi di riparazione. In caso di guasto o di malfunzionamento dell'automazione, togliere l'alimentazione di rete sull'automazione, astenersi da qualsiasi tentativo di riparazione o intervento diretto e rivolgersi solo a personale qualificato ed esperto (installatore professionale) per la necessaria riparazione o manutenzione. Per consentire l'accesso, attivare lo sblocco di emergenza (se presente).
- Per qualsiasi intervento diretto sull'automazione o sull'impianto non previsto dal presente manuale, avvalersi di personale qualificato ed esperto (installatore professionale).
- Con frequenza almeno annuale far verificare l'integrità e il corretto funzionamento dell'automazione da personale qualificato ed esperto (installatore professionale), in particolare di tutti i dispositivi di sicurezza.
- Gli interventi d'installazione, manutenzione e riparazione devono essere documentati e la relativa documentazione tenuta a disposizione dell'utilizzatore.
- Il mancato rispetto di quanto sopra può creare situazioni di pericolo.



DEMOLIZIONE

L'eliminazione dei materiali va fatta rispettando le norme vigenti. Non gettate il vostro apparecchio scartato, le pile o le batterie usate nei rifiuti domestici. Avete la responsabilità di restituire tutti i vostri rifiuti da apparecchiature elettriche o elettroniche lasciandoli in un punto di raccolta dedicato al loro riciclo.

Tutto quello che non è espressamente previsto nel manuale d'uso, non è permesso. Il buon funzionamento dell'operatore è garantito solo se vengono rispettate le prescrizioni riportate in questo manuale. La Ditta non risponde dei danni causati dall'inosservanza delle indicazioni riportate in questo manuale.

Lasciando inalterate le caratteristiche essenziali del prodotto, la Ditta si riserva di apportare in qualunque momento le modifiche che essa ritiene convenienti per migliorare tecnicamente, costruttivamente e commercialmente il prodotto, senza impegnarsi ad aggiornare la presente pubblicazione.

USER WARNINGS (GB)

WARNING! Important safety instructions. Carefully read and comply with the Warnings and Instructions that come with the product as improper use can cause injury to people and animals and damage to property. Keep the instructions for future reference and hand them on to any new users.



D812997_00100_02
This product is meant to be used only for the purpose for which it was explicitly installed. Any other use constitutes improper use and, consequently, is hazardous. The manufacturer cannot be held liable for any damage as a result of improper, incorrect or unreasonable use.

GENERAL SAFETY

Thank you for choosing this product. The Firm is confident that its performance will meet your operating needs.

This product meets recognized technical standards and complies with safety provisions when installed correctly by qualified, expert personnel (professional installer).

If installed and used correctly, the automated system will meet operating safety standards. Nonetheless, it is advisable to observe certain rules of behaviour so that accidental problems can be avoided:

- Keep adults, children and property out of range of the automated system, especially while it is moving.
- Do not allow children to play or stand within range of the automated system.
- The unit can be used by children over 8 years old and by people with reduced physical, sensory or mental capabilities or with no experience or necessary knowledge on condition they are supervised or trained about the safe use of the equipment and understand the risks involved. Children must not play with the unit. Cleaning and maintenance must not be performed by unsupervised children.
- Children must be supervised to ensure they do not play with the device. Do not allow children to play with the fixed controls. Keep remote controls out of reach of children.
- Do not work near hinges or moving mechanical parts.
- Do not hinder the leaf's movement and do not attempt to open the door manually unless the actuator has been released with the relevant release knob.
- Keep out of range of the motorized door or gate while they are moving.
- Keep remote controls or other control devices out of reach of children in order to avoid the automated system being operated inadvertently.
- The manual release's activation could result in uncontrolled door movements if there are mechanical faults or loss of balance.
- When using roller shutter openers: keep an eye on the roller shutter while it is moving and keep people away until it has closed completely. Exercise care when activating the release, if such a device is fitted, as an open shutter could drop quickly in the event of wear or breakage.
- The breakage or wear of any mechanical parts of the door (operated part), such as cables, springs, supports, hinges, guides..., may generate a hazard. Have the system checked by qualified, expert personnel (professional installer) at regular intervals according to the instructions issued by the installer or manufacturer of the door.
- When cleaning the outside, always cut off mains power.
- Keep the photocells' optics and illuminating indicator devices clean. Check that no branches or shrubs interfere with the safety devices.
- Do not use the automated system if it is in need of repair. In the event the automated system breaks down or malfunctions, cut off mains power to the system; do not attempt to repair or perform any other work to rectify the fault yourself and instead call in qualified, expert personnel (professional

installer) to perform the necessary repairs or maintenance. To allow access, activate the emergency release (where fitted).

- If any part of the automated system requires direct work of any kind that is not contemplated herein, employ the services of qualified, expert personnel (professional installer).
- At least once a year, have the automated system, and especially all safety devices, checked by qualified, expert personnel (professional installer) to make sure that it is undamaged and working properly.
- A record must be made of any installation, maintenance and repair work and the relevant documentation kept and made available to the user on request.
- Failure to comply with the above may result in hazardous situations.



SCRAPPING

Materials must be disposed of in accordance with the regulations in force. Do not throw away your discarded equipment or used batteries with household waste. You are responsible for taking all your waste electrical and electronic equipment to a suitable recycling centre.

Anything that is not explicitly provided for in the user guide is not allowed. The operator's proper operation can only be guaranteed if the instructions given herein are complied with. The Firm shall not be answerable for damage caused by failure to comply with the instructions featured herein.

While we will not alter the product's essential features, the Firm reserves the right, at any time, to make those changes deemed opportune to improve the product from a technical, design or commercial point of view, and will not be required to update this publication accordingly.

AVERTISSEMENTS POUR L'UTILISATEUR (F)

ATTENTION ! Instructions de sécurité importantes. Veuillez lire et suivre attentivement tous les avertissements et toutes les instructions fournis avec le produit sachant qu'un usage incorrect peut provoquer des préjudices aux personnes, aux animaux ou aux biens. Veuillez conserver les instructions pour d'ultérieures consultations et pour les transmettre aux propriétaires futurs éventuels.

Cet appareil ne peut être destiné qu'à l'usage pour lequel il a été expressément installé. Tout autre usage sera considéré comme impropre et donc dangereux. Le fabricant ne sera en aucun cas considéré comme responsable des préjudices dus à un usage impropre, erroné ou déraisonné.

SECURITE GÉNÉRALE

Nous vous remercions d'avoir choisi ce produit qui, nous n'en doutons pas, saura vous garantir les performances attendues.

Ce produit, correctement installé par du personnel qualifié et expérimenté (monteur professionnel) est conforme aux normes reconnues de la technique et des prescriptions de sécurité.

Si l'automatisation est montée et utilisée correctement, elle garantit la sécurité d'utilisation prescrite. Il est cependant nécessaire de respecter certaines règles de comportement pour éviter tout inconvénient accidentel.

- Tenir les enfants, les personnes et les objets à l'écart

- du rayon d'action de l'automatisation, en particulier pendant son fonctionnement.
- Empêcher les enfants de jouer ou de stationner dans le rayon d'action de l'automatisation.
 - Les enfants de plus de 8 ans et les personnes ayant des capacités physiques, sensorielles ou mentales diminuées ou n'ayant pas l'expérience et les connaissances nécessaires peuvent utiliser l'appareil à condition d'être sous la surveillance d'un adulte ou d'avoir reçu des instructions sur l'usage sûr de l'appareil et sur ses risques. Les enfants ne doivent pas jouer avec l'appareil. Les enfants ne doivent pas accomplir sans surveillance les opérations de nettoyage et d'entretien destinées à être faites par l'utilisateur.
 - Les enfants doivent être surveillés afin de s'assurer qu'ils ne jouent pas avec l'appareil. Interdire aux enfants de jouer avec les contrôles fixes. Ranger les télécommandes hors de portée des enfants.
 - Éviter d'opérer à proximité des charnières ou des organes mécaniques en mouvement.
 - Ne vous opposez pas au mouvement du vantail et ne tentez pas d'ouvrir manuellement la porte si l'actionneur n'a pas été déverrouillé avec le dispositif prévu à cet effet.
 - Ne pas entrer dans le rayon d'action du portail/de la porte motorisé/e pendant son mouvement.
 - Ranger les radiocommandes ou les autres dispositifs de commande hors de portée des enfants afin d'éviter tout actionnement involontaire.
 - L'activation du déverrouillage manuel risque de provoquer des mouvements incontrôlés de la porte en présence de pannes mécaniques ou de conditions de déséquilibre.
 - Avec les ouvre-stores: surveiller le store en mouvement et veiller à ce que les personnes restent à l'écart tant qu'il n'est pas complètement fermé. Actionner l'éventuel déverrouillage avec prudence car si un store reste ouvert il peut tomber brutalement s'il est usé ou cassé.
 - La rupture ou l'usure des organes mécaniques de la porte (partie guidée), tels que les câbles, les ressorts, les supports et les gonds peuvent générer des risques. Faire contrôler périodiquement l'installation par du personnel qualifié et expérimenté (monteur professionnel), conformément aux indications du monteur ou du fabricant de la porte.
 - Mettre hors tension avant d'accomplir les opérations de nettoyage extérieur.
 - Veiller à la propreté des lentilles des photocellules et des lampes de signalisation. Veiller à ce que les dispositifs de sécurité ne soient pas gênés par des branches ou des arbustes.
 - Ne pas utiliser l'automatisation si elle a besoin d'être réparée. En cas de panne ou de mauvais fonctionnement de l'automatisation, mettre l'automatisation hors tension, éviter toute tentative de réparation ou d'intervention directe et s'adresser uniquement à du personnel qualifié et expérimenté (monteur professionnel) pour la réparation ou les opérations d'entretien nécessaires. Pour permettre l'accès, activer le déverrouillage d'urgence (s'il y en a un).
 - Pour toutes les interventions directes sur l'automatisation ou sur l'installation non prévues dans le présent manuel, s'adresser uniquement à du personnel qualifié et expérimenté (monteur professionnel).
 - Une fois par an au moins, faire vérifier le bon état et le bon fonctionnement de l'automatisation par du personnel qualifié et expérimenté (monteur

professionnel) et en particulier tous les dispositifs de sécurité.

- Les interventions de montage, d'entretien et de réparation doivent être documentées et cette documentation doit être tenue à la disposition de l'utilisateur.
- Le non respect des prescriptions ci-dessus peut être à l'origine de dangers.



DÉMOLITION

Éliminez les matériaux en respectant les normes en vigueur. Ne jetez ni les vieux appareils, ni les piles, ni les batteries usées avec les ordures domestiques. Vous devez confier tous vos déchets d'appareils électriques ou électroniques à un centre de collecte différenciée, préposé à leur recyclage.

Le bon fonctionnement de l'appareil n'est garanti que si les données indiquées sont Tout ce qui n'est pas expressément prévu dans le manuel de montage est interdit. Le bon fonctionnement de l'appareil n'est garanti que si les données indiquées sont respectées. Le Fabricant ne répond pas des dommages provoqués par l'inobservation des indications données dans ce manuel.

En laissant inaltérées les caractéristiques essentielles de l'appareil, l'entreprise se réserve le droit d'apporter à tout moment les modifications qu'elle jugera opportunes pour améliorer le produit du point de vue technique, commercial et de sa construction, sans s'engager à mettre à jour la présente publication.

HINWEISE FÜR DEN BENUTZER (D)

ACHTUNG! Wichtige Hinweise zur Sicherheit. Bitte lesen und befolgen Sie aufmerksam die Hinweise sowie die Bedienungsanleitung, die das Produkt begleiten, denn eine falsche Benutzung des Produkts kann zu Verletzungen von Menschen und Tieren sowie zu Sachschäden führen. Bitte bewahren Sie die Anweisungen für die zukünftige Konsultation sowie für eventuelle zukünftige Benutzer der Anlage auf.

Dieses Produkt ist ausschließlich für den Einsatz bestimmt, für den es ausdrücklich installiert worden ist. Alle sonstigen Einsatzweisen gelten als Zweckentfremdung und somit als gefährlich. Der Hersteller kann nicht für eventuelle Schäden haftbar gemacht werden, die auf Zweckentfremdung oder unsachgemäße Verwendung zurückzuführen sind.

ALLGEMEINE SICHERHEIT

Wir danken Ihnen dafür, dass Sie diesem Produkt den Vorzug gegeben haben, und sind sicher, dass Sie mit ihm die für Ihre Anwendung erforderlichen Leistungen erzielen werden.

Dieses Produkt entspricht den anerkannten Normen der Technik sowie den Sicherheitsbestimmungen, falls es von qualifiziertem Fachpersonal (professioneller Installateur) ordnungsgemäß installiert wird. Bei ordnungsgemäßer Installation und Benutzung erfüllt die Automatisierung die geforderten Sicherheitsstandards. Dennoch sollten einige Verhaltensregeln beachtet werden, um Zwischenfälle zu vermeiden:

- Halten Sie Kinder, Personen und Sachen aus dem Wirkungsbereich der Automatisierung fern, vor allem während der Bewegung.
- Verhindern Sie, dass sich Kindern im Aktionsradius der Automatisierung aufhalten oder dort spielen.



- Das Gerät kann von Kindern im Alter von nicht unter 8 Jahren sowie von Personen mit eingeschränkten körperlichen, sensorischen oder geistigen Fähigkeiten, sowie Erfahrung oder erforderliche Kenntnis, unter Überwachung oder Einweisung in die sichere Benutzung des Geräts und Verständnis der damit in Zusammenhang stehenden Gefahren benutzt werden. Kinder dürfen nicht mit dem Gerät spielen. Die Reinigung und die Wartung durch den Benutzer darf nicht von Kindern ohne Überwachung vorgenommen werden.
- Kinder müssen überwacht werden, um sicherzustellen, dass sie nicht mit der Vorrichtung spielen. Stellen Sie sicher, dass die Kinder nicht mit den festen Bedienelementen spielen. Halten Sie die Fernbedienungen von Kindern fern.
- Vermeiden Sie Arbeiten in der Nähe der Scharniere oder der beweglichen Bauteile.
- Der Bewegung des Türflügels nicht entgegenwirken und nicht versuchen, die Tür von Hand zu öffnen, wenn der Trieb nicht zuvor mit der entsprechenden Entriegelung entriegelt worden ist.
- Halten Sie sich während der Bewegung aus dem Aktionsradius der Tür oder des motorisierten Tors fern.
- Halten Sie die Funkfernbedienung oder sonstige Steuerungsvorrichtungen von Kindern fern, um unbeabsichtigte Betätigungen der Automatisierung zu vermeiden.
- Die Aktivierung der manuellen Entsperrung könnte bei mechanischen Defekten oder Ungleichgewichtssituationen zu unkontrollierten Bewegungen der Tür führen.
- Bei Rollladenautomatisierungen: Überwachen Sie den Rollladen während der Bewegung und halten Sie Personen fern, bis er vollständig geschlossen ist. Gehen Sie bei der Betätigung der eventuellen Entsperrung mit Vorsicht vor, da der offene Rollladen bei Brüchen oder Abnutzung herunterfallen könnte.
- Das Brechen oder die Abnutzung der mechanischen Organe der Tür (geführter Teil) wie zum Beispiel Kabel, Federn, Aufhängungen, Führungen usw. könnte zu Gefahren führen. Lassen Sie die Anlage in regelmäßigen Abständen von qualifiziertem Fachpersonal (professioneller Installateur) unter Beachtung der Angaben des Installateurs oder des Herstellers der Tür überprüfen.
- Unterbrechen Sie vor allen externen Reinigungsarbeiten die Stromversorgung.
- Halten Sie die Linsen der Fotozellen und die Anzeigevorrichtungen sauber. Stellen Sie sicher, dass die Sicherheitsvorrichtungen nicht durch Zweige oder Sträucher beeinträchtigt werden.
- Benutzen Sie die Automatisierung nicht, falls sie Reparaturingriffe erforderlich macht. Unterbrechen Sie bei Beschädigungen oder Funktionsstörungen die Stromversorgung der Automatisierung, unternehmen Sie keine Reparaturversuche oder direkte Eingriffe und wenden Sie sich für die erforderliche Reparatur oder Wartung an qualifiziertes Fachpersonal (professioneller Installateur). Aktivieren Sie für den Zugang die Notfallentsperrung (falls vorhanden).
- Wenden Sie sich für alle im vorliegenden Handbuch nicht vorgesehenen direkten Eingriffe an der Automatisierung oder der Anlage an qualifiziertes Fachpersonal (professioneller Installateur).
- Lassen Sie die Unversehrtheit und den ordnungsgemäßen Betrieb der Automatisierung sowie insbesondere der Sicherheitsvorrichtungen zumindest

einmal jährlich von qualifiziertem Fachpersonal (professioneller Installateur) überprüfen.

- Die Installations-, Wartungs- und Reparaturingriffe müssen dokumentiert werden und die Dokumentation muss dem Benutzer zur Verfügung gehalten werden.
- Die Nichtbeachtung dieser Anweisung kann zu Gefahrensituationen führen.



VERSCHROTTUNG

Die Entsorgung der Materialien muss unter Beachtung der geltenden Normen erfolgen. Bitte werfen Sie Ihr Altgerät oder die leeren Batterien nicht in den Haushaltsabfall. Sie sind verantwortlich für die ordnungsgemäße Entsorgung Ihrer elektrischen oder elektronischen Altgeräte durch eine offizielle Sammelstelle.

Alles, was im Installationshandbuch nicht ausdrücklich vorgesehen ist, ist untersagt. Der ordnungsgemäße Betrieb des Triebs kann nur garantiert werden, wenn alle angegebenen Daten eingehalten werden. Die Firma haftet nicht für Schäden, die auf die Nichtbeachtung der Hinweise im vorliegenden Handbuch zurückzuführen sind.

Unter Beibehaltung der wesentlichen Eigenschaften des Produktes kann die Firma jederzeit und ohne Verpflichtung zur Aktualisierung des vorliegenden Handbuches Änderungen zur technischen, konstruktiven oder handelstechnischen Verbesserung vornehmen.

ADVERTENCIAS PARA EL USUARIO (E)

¡ATENCIÓN! Instrucciones de seguridad importantes. Leer y seguir con atención las Advertencias y las Instrucciones que acompañan el producto, ya que el uso inapropiado puede causar daños a personas, animales o cosas. Guardar las instrucciones para futuras consultas y transmitir las a eventuales reemplazantes en el uso de la instalación.

Este producto se deberá utilizar únicamente para el uso para el cual ha sido expresamente instalado. Cualquier otro uso se considerará inadecuado y por lo tanto peligroso. El fabricante no se responsabiliza por posibles daños causados debido a usos inapropiados, erróneos e irrazonables.

SEGURIDAD GENERAL

Le agradecemos por haber elegido este producto, en la Empresa estamos seguros que obtendrán las prestaciones necesarias para su uso.

Este producto responde a las normas reconocidas de la técnica y de las disposiciones inherentes a la seguridad siempre que haya sido correctamente instalado por personal cualificado y experto (instalador profesional).

La automatización, si se instala y utiliza de manera correcta, cumple con los estándares de seguridad para el uso. Sin embargo es conveniente respetar algunas reglas de comportamiento para evitar inconvenientes accidentales:

- Mantener a niños, personas y cosas fuera del radio de acción de la automatización, especialmente durante su movimiento.
- No permitir que los niños jueguen o permanezcan en el radio de acción de la automatización.
- El aparato puede ser usado por niños a partir de los 8 años de edad y por personas con capacidades físicas, sensoriales o mentales reducidas, o sin experiencia o los conocimientos necesarios, siempre que sea bajo vigilancia o después de que estas hayan

recibido instrucciones sobre el uso del aparato de forma segura y de que hayan comprendido los peligros inherentes al mismo. Los niños no deben jugar con el aparato. La limpieza y el mantenimiento destinados a ser realizados por el usuario no deben ser llevados a cabo por los niños sin vigilancia.

- Los niños deben ser vigilados para cerciorarse que no jueguen con el equipo. No permitir que los niños jueguen con los controles fijos. Mantener los mandos a distancia alejados de los niños.
- Evitar operar cerca de las bisagras o de los órganos mecánicos en movimiento.
- No obstaculizar el movimiento de la hoja y no intentar abrir manualmente la puerta si no se ha desbloqueado el accionador con el dispositivo de desbloqueo específico.
- No ingresar al radio de acción de la puerta o cancela motorizadas durante el movimiento de las mismas.
- No dejar radiomandos u otros dispositivos de mando al alcance de niños, para evitar accionamientos involuntarios.
- La activación del desbloqueo manual podría causar movimientos incontrolados de la puerta en caso de averías mecánicas o condiciones de desequilibrio.
- En caso de automatizaciones para persianas enrollables: vigilar la persiana en movimiento y mantener alejadas a las personas hasta que esté completamente cerrada. Tener precaución cuando se acciona el desbloqueo, si estuviera presente, puesto que una persiana enrollable abierta podría caer rápidamente en caso de desgaste o roturas.
- La rotura o el desgaste de órganos mecánicos de la puerta (parte guiada), como por ejemplo cables, muelles, soportes, goznes, guías, etc. podría generar peligros. Hacer controlar periódicamente la instalación por personal cualificado y experto (instalador profesional), según lo indicado por el instalador o por el fabricante de la puerta.
- Para cualquier operación de limpieza exterior, interrumpir la alimentación de red.
- Mantener limpias las ópticas de las fotocélulas y los dispositivos de señalización luminosa. Controlar que ramas y arbustos no obstaculicen los dispositivos de seguridad.
- No utilizar la automatización si necesita intervenciones de reparación. En caso de avería o de defecto de funcionamiento de la automatización, interrumpir la alimentación de red en la automatización, abstenerse de cualquier intento de reparación o intervención directa y recurrir sólo a personal cualificado y experto (instalador profesional) para la necesaria reparación y mantenimiento. Para permitir el acceso, activar el desbloqueo de emergencia (si estuviera presente).
- Para cualquier intervención directa en la automatización o en la instalación no prevista por el presente manual, recurrir a personal cualificado y experto (instalador profesional).
- Al menos una vez al año hacer controlar la integridad y el correcto funcionamiento de la automatización por personal cualificado y experto (instalador profesional), en particular de todos los dispositivos de seguridad.
- Las intervenciones de instalación, mantenimiento y reparación deben ser registradas y la documentación correspondiente se debe mantener a disposición del usuario.
- El incumplimiento de lo antes indicado puede provocar situaciones de peligro.



DESGUACE

La eliminación de los materiales se debe realizar respetando las normas vigentes. No desechar su equipo descartado, las pilas o las baterías usadas con los residuos domésticos. Usted tiene la responsabilidad de desechar todos sus residuos de equipos eléctricos o electrónicos, entregándolos a un punto de recogida dedicado al reciclaje de los mismos.

Todo aquello que no expresamente previsto en el manual de uso, no está permitido. El buen funcionamiento del operador es garantizado sólo si se respetan las prescripciones indicadas en el presente manual. La Empresa no se responsabiliza por los daños causados por el incumplimiento de las indicaciones dadas en el presente manual. Dejando inalteradas las características esenciales del producto, la Empresa se reserva el derecho de realizar, en cualquier momento, modificaciones que considere convenientes para mejorar la técnica, la fabricación y la comercialización del producto, sin comprometerse a actualizar la presente publicación.

WAARSCHUWINGEN VOOR DE GEBRUIKER(NL)

LET OP! Belangrijke veiligheidsinstructies. De Waarschuwingen en de Instructies die met het product meegeleverd worden zorgvuldig lezen en volgen, aangezien verkeerd gebruik schade aan personen, dieren of voorwerpen kan veroorzaken. De instructies bewaren voor toekomstige raadpleging en doorgeven aan eventuele personen die het gebruik van de installatie overnemen. Dit product is uitsluitend bestemd voor het gebruik waarvoor het uitdrukkelijk geïnstalleerd is. Ieder ander gebruik dient als oneigenlijk en dus gevaarlijk beschouwd te worden. De fabrikant mag niet verantwoordelijk worden gehouden voor eventuele schade veroorzaakt door oneigenlijk, verkeerd of onredelijk gebruik.

ALGEMENE VEILIGHEID

Wij danken u ervoor dat u de voorkeur hebt gegeven aan dit product. Wij als bedrijf zijn er zeker van dat dit product de voor uw gebruik noodzakelijke prestaties kan leveren.

Dit product voldoet aan de erkende normen van de techniek en van de bepalingen betreffende de veiligheid, indien correct geïnstalleerd door gekwalificeerd en ervaren personeel (professionele installateur).

Het automatiseringssysteem, indien juist geïnstalleerd en gebruikt, voldoet aan de vereiste veiligheidsgraad bij het gebruik. Het is niettemin nuttig enkele gedragsregels in acht te nemen om onopzettelijke ongemakken te vermijden:

- Kinderen, personen en voorwerpen buiten de actieradius van het automatiseringssysteem houden, met name tijdens de beweging.
- Niet aan kinderen toestaan om in de actieradius van het automatiseringssysteem te spelen of zich daarbinnen te bevinden.
- Het apparaat mag gebruikt worden door kinderen ouder dan 8 jaar en door personen met geringe lichamelijke, geestelijke of sensorische capaciteiten of door personen met onvoldoende ervaring met of kennis van het apparaat, mits ze worden bijgestaan of ze de noodzakelijke informatie voor een veilig gebruik van het apparaat en het begrip van de aanverwante gevaren hebben ontvangen. Laat kinderen niet met het apparaat spelen. Het apparaat mag uitsluitend worden onderhouden en gereinigd door de gebruiker en niet door kinderen



- die niet worden bijgestaan.
- De kinderen moeten in het oog worden gehouden zodanig dat ze zeker niet met het toestel gaan spelen. De kinderen niet laten spelen met de vaste controles. De afstandsbedieningen uit de buurt van de kinderen houden.
- Vermijden om te werken in de buurt van de scharnieren of bewegende mechanische onderdelen.
- Niet proberen om de beweging van de vleugel te blokkeren. Niet proberen om de poort met de hand te openen als de actuator niet met de specifieke ontgrendeling is ontgrendeld.
- Niet de actieradius van de gemotoriseerde deur of hek betreden tijdens de beweging daarvan.
- Afstandsbedieningen of andere besturingsinrichtingen buiten bereik van kinderen bewaren om ongewilde activeringen te vermijden.
- De activering van de handmatige deblokkering zou ongecontroleerde bewegingen van de deur kunnen veroorzaken, als dit gebeurt tijdens mechanische storingen of in onevenwichtige toestanden.
- In geval van afstandsbediening rolluiken: het bewegende rolluik controleren en de personen op een afstand houden tot deze niet volledig gesloten is. Opletten wanneer de deblokkering wordt geactiveerd, indien aanwezig, omdat een open rolluik snel zou kunnen vallen in aanwezigheid van slijtage of gebreken.
- Het stukgaan of de slijtage van mechanische onderdelen van de deur (geleide deel), zoals bijvoorbeeld kabels, veren, steunen, klepscharnieren, geleiders, kan gevaaren veroorzaken. De installatie periodiek laten controleren door gekwalificeerd en ervaren personeel (professionele installateur) volgens hetgeen aangegeven door de installateur of de deurenfabrikant.
- Voor alle externe schoonmaakwerkzaamheden het voedingsnet loskoppelen.
- De optieken van de fotocellen en de signaleringsinrichtingen schoon houden. Controleren of takken en struiken de veiligheidsinrichtingen niet storen.
- Het automatische niet gebruiken, als daarop onderhoudswerkzaamheden nodig zijn. In geval van storing of defect van het automatiseringssysteem, het voedingsnet loskoppelen van het automatiseringssysteem, geen pogingen ondernemen tot reparatie of directe werkzaamheden en zich alleen

tot gekwalificeerd en ervaren personeel wenden (professionele installateur) voor de noodzakelijke reparatie of onderhoud. Om de toegang mogelijk te maken, de nood-deblokkering activeren (indien aanwezig).

- Voor wat voor directe werkzaamheden dan ook op het automatiseringssysteem of de installatie, die niet door deze handleiding voorzien zijn, gebruik maken van gekwalificeerd en ervaren personeel (professionele installateur).
- Minstens eenmaal per jaar de goede toestand en de correcte werking van het automatiseringssysteem laten controleren door gekwalificeerd en ervaren personeel (professionele installateur), met name van alle veiligheidsinrichtingen.
- De installatie-, onderhouds- en reparatiewerkzaamheden moeten gedocumenteerd worden en de desbetreffende documentatie moet ter beschikking worden gehouden van de gebruiker.
- Het niet naleven van hetgeen hierboven beschreven is, kan gevaarlijke situaties creëren.



SLOOP

De materialen moeten verwijderd worden met inachtneming van de geldende normen. Uw niet meer gebruikte apparaat, de lege batterijen of accu's niet bij het huisvuil weggoien. U bent er verantwoordelijk voor al uw afval van elektrische of elektronische apparatuur weg te brengen naar een inzamelpunt voor de recycling ervan.

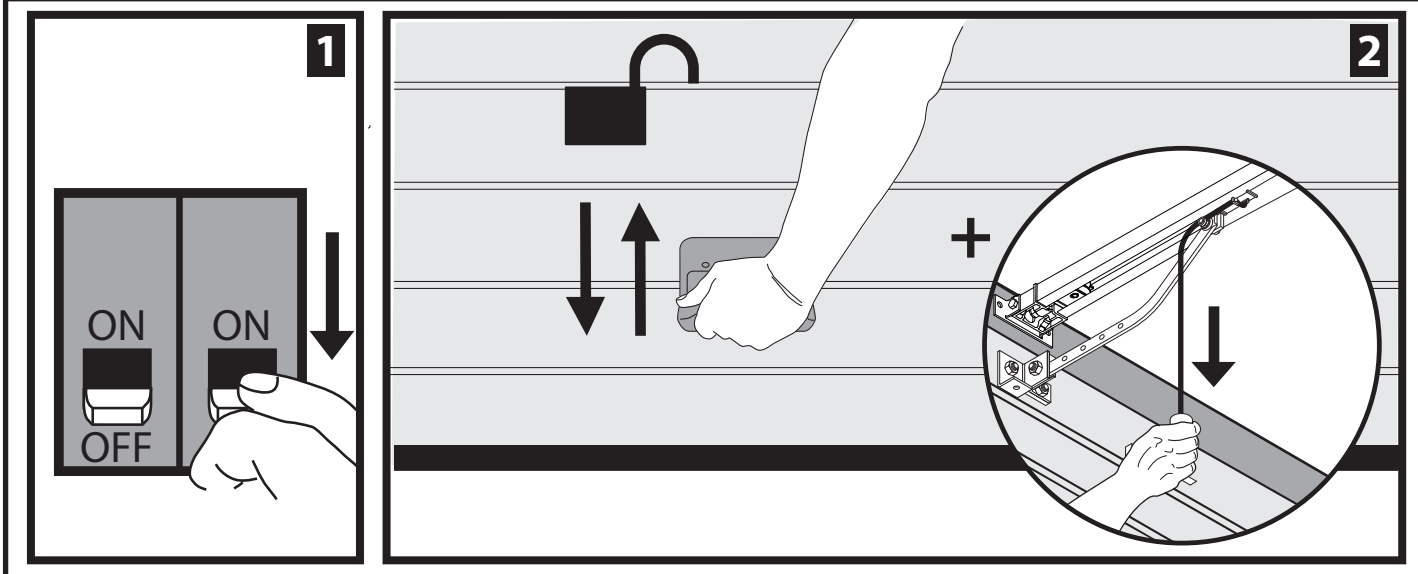
Al hetgeen niet uitdrukkelijk voorzien is in deze gebruikershandleiding, is niet toegestaan. De goede werking van de controller is alleen gegarandeerd, als de voorschriften aanwezig in deze handleiding in acht worden genomen. Het bedrijf is niet gehouden zich te verantwoorden voor de schade veroorzaakt door het niet in acht nemen van de aanwijzingen vermeld in deze handleiding.

Terwijl de hoofdkenmerken van het product ongewijzigd blijven, behoudt het Bedrijf zich het recht voor om op ieder willekeurig moment die wijzigingen aan te brengen die zij geschikt acht om het product technisch, constructief en commercieel gezien te verbeteren, zonder deze publicatie te hoeven bijwerken.

D811767_09

FIG. 2

MANUALE D'USO: MANOVRA MANUALE - USER'S MANUAL: MANUAL OPERATION -
MANUEL D'UTILISATION: MANŒUVRE MANUELLE - BEDIENUNGSANLEITUNG: MANUELLES MANÖVER-
MANUAL DE USO: ACCIONAMIENTO MANUAL - GEBRUIKSHANDLEIDING: MANUEEL MANOEUVRE



ATTENZIONE! Importanti istruzioni di sicurezza. Leggere e seguire attentamente tutte le avvertenze e le istruzioni che accompagnano il prodotto poiché un'installazione errata può causare danni a persone, animali o cose. Le avvertenze e le istruzioni forniscono importanti indicazioni riguardanti la sicurezza, l'installazione, l'uso e la manutenzione. Conservare le istruzioni per allegarle al fascicolo tecnico e per consultazioni future.

SICUREZZA GENERALE

Questo prodotto è stato progettato e costruito esclusivamente per l'utilizzo indicato in questa documentazione. Usi diversi da quanto indicato potrebbero essere causa di danni al prodotto e di pericolo.

- Gli elementi costruttivi della macchina e l'installazione devono essere in accordo con le seguenti Direttive Europee, ove applicabili: 2014/30/UE, 2014/35/UE, 2006/42/UE, 2011/305/UE, 2014/53/UE e loro modifiche successive. Per tutti i Paesi extra UE, oltre alle norme nazionali vigenti, per un buon livello di sicurezza è opportuno rispettare anche le norme citate.
- La Ditta costruttrice di questo prodotto (di seguito "Ditta") declina qualsiasi responsabilità derivante da un uso improprio o diverso da quello per cui è destinato e indicato nella presente documentazione nonché dall'inosservanza della Buona Tecnica nella costruzione delle chiusure (porte, cancelli, ecc.) e dalle deformazioni che potrebbero verificarsi durante l'uso.
- L'installazione deve essere eseguita da personale qualificato (installatore professionale, secondo EN12635), nell'osservanza della Buona Tecnica e delle norme vigenti.
- Prima di installare il prodotto apportare tutte le modifiche strutturali relative alle realizzazioni dei franchi di sicurezza a alla protezione o segregazione di tutte le zone di schiacciamento, cesoimento, convogliamento e di pericolo in genere, secondo quanto previsto dalle norme EN 12604 ed 12453 o eventuali norme locali di installazione. Verificare che la struttura esistente abbia i necessari requisiti di robustezza e stabilità.
- Prima di iniziare l'installazione verificare l'integrità del prodotto.
- La Ditta non è responsabile della inosservanza della Buona Tecnica nella costruzione e manutenzione degli infissi da motorizzare, nonché delle deformazioni che dovessero intervenire nell'utilizzo.
- Verificare che l'intervallo di temperatura dichiarato sia compatibile con il luogo destinato all'installazione dell'automazione.
- Non installare questo prodotto in atmosfera esplosiva: la presenza di gas o fumi infiammabili costituisce un grave pericolo per la sicurezza.
- Togliere l'alimentazione elettrica, prima di qualsiasi intervento sull'impianto. Scollegare anche eventuali batterie tampone se presenti.
- Prima di collegare l'alimentazione elettrica, accertarsi che i dati di targa corrispondano ai quelli della rete di distribuzione elettrica e che a monte dell'impianto elettrico vi siano un interruttore differenziale e una protezione da sovracorrente adeguati. Prevedere sulla rete di alimentazione dell'automazione, un interruttore o un magnetotermico onnipolare che consenta la disconnessione completa nelle condizioni della categoria di sovratensione III.
- Verificare che a monte della rete di alimentazione, vi sia un interruttore differenziale con soglia non superiore a 0.03A e a quanto previsto dalle norme vigenti.
- Verificare che l'impianto di terra sia realizzato correttamente: collegare a terra tutte le parti metalliche della chiusura (porte, cancelli, ecc.) e tutti i componenti dell'impianto provvisti di morsetto di terra.
- L'installazione deve essere fatta utilizzando dispositivi di sicurezza e di comandi conformi alla EN 12978 e EN12453.
- Le forze di impatto possono essere ridotte mediante l'utilizzo di bordi deformabili.
- Nel caso in cui le forze di impatto superino i valori previsti dalle norme, applicare dispositivi elettrosensibili o sensibili alla pressione.
- Applicare tutti i dispositivi di sicurezza (fotocellule, coste sensibili, ecc.) necessari a proteggere l'area da pericoli di impatto, schiacciamento, convogliamento, cesoimento. Tenere in considerazione le normative e le direttive in vigore, i criteri della Buona Tecnica, l'utilizzo, l'ambiente di installazione, la logica di funzionamento del sistema e le forze sviluppate dall'automazione.
- Applicare i segnali previsti dalle normative vigenti per individuare le zone pericolose (i rischi residui). Ogni installazione deve essere identificata in modo visibile secondo quanto prescritto dalla EN13241-1.
- Successivamente al completamento dell'installazione, applicare una targa identificativa della porta/cancello
- Questo prodotto non può essere installato su ante che incorporano delle porte (a meno che il motore sia azionabile esclusivamente a porta chiusa).
- Se l'automazione è installata ad una altezza inferiore a 2,5 m o se è accessibile, è necessario garantire un adeguato grado di protezione delle parti elettriche e meccaniche.
- Solo per automazioni per serrande
 - 1) Le parti in movimento del motore devono essere installate ad una altezza superiore a 2,5m al di sopra del pavimento o al di sopra di un altro livello che possa consentirne l'accesso.
 - 2) Il motoriduttore deve essere installato in uno spazio segregato e provvisto di protezione in modo che sia accessibile solo con uso di utensili.
- Installare qualsiasi comando fisso in posizione tale da non causare pericoli e lontano da parti mobili. In particolare i comandi a uomo presente devono essere posizionati in vista diretta della parte guidata, e, a meno che non siano a chiave, devono essere installati a una altezza minima di 1,5 m e in modo tale da non essere accessibili al pubblico.
- Applicare almeno un dispositivo di segnalazione luminosa (lampeggiante) in posizione visibile, fissare inoltre alla struttura un cartello di Attenzione.
- Fissare in modo permanente una etichetta relativa al funzionamento dello sblocco manuale dell'automazione e apporla vicino all'organo di manovra.
- Assicurarsi che durante la manovra siano evitati o protetti i rischi meccanici ed in particolare l'impatto, lo schiacciamento, il convogliamento, il cesoimento tra parte guidata e parti circostanti.
- Dopo aver eseguito l'installazione, assicurarsi che il settaggio dell'automazione motore sia correttamente impostato e che i sistemi di protezione e di sblocco funzionino correttamente.
- Usare esclusivamente parti originali per qualsiasi manutenzione o riparazione. La Ditta declina ogni responsabilità ai fini della sicurezza e del buon funzionamento dell'automazione se vengono impiegati componenti di altri produttori.
- Non eseguire alcuna modifica ai componenti dell'automazione se non espressamente autorizzata dalla Ditta.
- Istruire l'utilizzatore dell'impianto per quanto riguarda gli eventuali rischi residui, i sistemi di comando applicati e l'esecuzione della manovra apertura manuale in caso di emergenza: consegnare il manuale d'uso all'utilizzatore finale.

-Smaltire i materiali di imballo (plastica, cartone, polistirolo, ecc.) secondo quanto previsto dalle norme vigenti. Non lasciare buste di nylon e polistirolo alla portata dei bambini.

COLLEGAMENTI

ATTENZIONE! Per il collegamento alla rete utilizzare: cavo multipolare di sezione minima 5x1,5mm² o 4x1,5mm² per alimentazioni trifase oppure 3x1,5mm² per alimentazioni monofase (a titolo di esempio, il cavo può essere del tipo H05RN-F con sezione 4x1,5mm²). Per il collegamento degli ausiliari utilizzare conduttori con sezione minima di 0,5 mm².

- Utilizzare esclusivamente pulsanti con portata non inferiore a 10A-250V.
- I conduttori devono essere vincolati da un fissaggio supplementare in prossimità dei morsetti (per esempio mediante fascette) al fine di tenere nettamente separate le parti in tensione dalle parti in bassissima tensione di sicurezza.
- Il cavo di alimentazione, durante l'installazione, deve essere sguainato in modo da permettere il collegamento del conduttore di terra all'appropriato morsetto lasciando però i conduttori attivi il più corti possibile. Il conduttore di terra deve essere l'ultimo a tendersi in caso di allentamento del dispositivo di fissaggio del cavo.

ATTENZIONE! I conduttori a bassissima tensione di sicurezza devono essere fisicamente separati dai conduttori a bassa tensione. L'accessibilità alle parti in tensione deve essere possibile esclusivamente per il personale qualificato (installatore professionale)

VERIFICA DELL'AUTOMAZIONE E MANUTENZIONE

Prima di rendere definitivamente operativa l'automazione, e durante gli interventi di manutenzione, controllare scrupolosamente quanto segue:

- Verificare che tutti i componenti siano fissati saldamente;
- Verificare l'operazione di avvio e fermata nel caso di comando manuale.
- Verificare la logica di funzionamento normale o personalizzata.
- Solo per cancelli scorrevoli: verificare il corretto ingranamento cremagliera - pignone con un gioco di 2 mm lungo tutta la cremagliera; tenere la rotaia di scorrimento sempre pulita e libera da detriti.
- Solo per cancelli e porte scorrevoli: verificare che il binario di scorrimento del cancello sia lineare, orizzontale e le ruote siano idonee a sopportare il peso del cancello.
- Solo per cancelli scorrevoli sospesi (Cantilever): verificare che non ci sia abbassamento o oscillazione durante la manovra.
- Solo per cancelli a battente: verificare che l'asse di rotazione delle ante sia perfettamente verticale.
- Solo per barriere: prima di aprire la portina la molla deve essere scarica (asta verticale).
- Controllare il corretto funzionamento di tutti i dispositivi di sicurezza (fotocellule, coste sensibili, ecc) e la corretta regolazione della sicurezza antischiacciamento verificando che il valore della forza d'impatto misurato nei punti previsti dalla norma EN 12445, sia inferiore a quanto indicato nella norma EN 12453.
- Le forze di impatto possono essere ridotte mediante l'utilizzo di bordi deformabili.
- Verificare la funzionalità della manovra di emergenza ove presente.
- Verificare l'operazione di apertura e chiusura con i dispositivi di comando applicati.
- Verificare l'integrità delle connessioni elettriche e dei cablaggi, in particolare lo stato delle guaine isolanti e dei pressa cavi.
- Durante la manutenzione eseguire la pulizia delle ottiche delle fotocellule.
- Per il periodo di fuori servizio dell'automazione, attivare lo sblocco di emergenza (vedi paragrafo "MANOVRA DI EMERGENZA") in modo da rendere folle la parte guidata e permettere così l'apertura e la chiusura manuale del cancello.
- Se il cavo di alimentazione è danneggiato, esso deve essere sostituito dal costruttore o dal suo servizio di assistenza tecnica o comunque da una persona con qualifica simile, in modo da prevenire ogni rischio.
- Se si installano dispositivi di tipo "D" (come definiti dalla EN12453), collegati in modalità non verificata, prescrivere una manutenzione obbligatoria con frequenza almeno semestrale.
- La manutenzione come sopra descritta deve essere ripetuta con frequenza almeno annuale o ad intervalli di tempo minori qualora le caratteristiche del sito o dell'installazione lo richiedessero.

ATTENZIONE!

Ricordarsi che la motorizzazione è una facilitazione dell'uso del cancello/porta e non risolve problemi a difetti e deficienze di installazione o di mancata manutenzione.



DEMOLIZIONE

L'eliminazione dei materiali va fatta rispettando le norme vigenti. Non gettare il vostro apparecchio scartato, le pile o le batterie usate nei rifiuti domestici. Avete la responsabilità di restituire tutti i vostri rifiuti da apparecchiature elettriche e elettroniche lasciandoli in un punto di raccolta dedicato al loro riciclo.

SMANTELLAMENTO

Nel caso l'automazione venga smontata per essere poi rimontata in altro sito bisogna:

- Togliere l'alimentazione e scollegare tutto l'impianto elettrico.
- Togliere l'attuatore dalla base di fissaggio.
- Smontare tutti i componenti dell'installazione.
- Nel caso alcuni componenti non possano essere rimossi o risultino danneggiati, provvedere alla loro sostituzione.

LE DICHIARAZIONI DI CONFORMITÀ SONO CONSULTABILI NEL SITO WEB:

<http://www.bft-automation.com/CE>

LE ISTRUZIONI DI MONTAGGIO ED USO SONO CONSULTABILI NELLA SEZIONE DOWNLOAD.

Tutto quello che non è espressamente previsto nel manuale d'installazione, non è permesso. Il buon funzionamento dell'operatore è garantito solo se vengono rispettati i dati riportati. La ditta non risponde dei danni causati dall'inosservanza delle indicazioni riportate in questo manuale. Lasciando inalterate le caratteristiche essenziali del prodotto, la Ditta si riserva di apportare in qualunque momento le modifiche che essa ritiene convenienti per migliorare tecnicamente, costruttivamente e commercialmente il prodotto, senza impegnarsi ad aggiornare la presente pubblicazione.

INSTALLER WARNINGS

WARNING! Important safety instructions. Carefully read and comply with all the warnings and instructions that come with the product as incorrect installation can cause injury to people and animals and damage to property. The warnings and instructions give important information regarding safety, installation, use and maintenance. Keep hold of instructions so that you can attach them to the technical file and keep them handy for future reference.

GENERAL SAFETY

This product has been designed and built solely for the purpose indicated herein. Uses other than those indicated herein might cause damage to the product and create a hazard.

- The units making up the machine and its installation must meet the requirements of the following European Directives, where applicable: 2014/30/UE, 2014/35/UE, 2006/42/UE, 2011/305/UE, 2014/53/UE and later amendments. For all countries outside the UE, it is advisable to comply with the standards mentioned, in addition to any national standards in force, to achieve a good level of safety.
- The Manufacturer of this product (hereinafter referred to as the "Firm") disclaims all responsibility resulting from improper use or any use other than that for which the product has been designed, as indicated herein, as well as for failure to apply Good Practice in the construction of entry systems (doors, gates, etc.) and for deformation that could occur during use.
- Installation must be carried out by qualified personnel (professional installer, according to EN 12635), in compliance with Good Practice and current code.
- Before installing the product, make all structural changes required to produce safety gaps and to provide protection from or isolate all crushing, shearing and dragging hazard areas and danger zones in general in accordance with the provisions of standards EN 12604 and 12453 or any local installation standards. Check that the existing structure meets the necessary strength and stability requirements.
- Before commencing installation, check the product for damage.
- The Firm is not responsible for failure to apply Good Practice in the construction and maintenance of the doors, gates, etc. to be motorized, or for deformation that might occur during use.
- Make sure the stated temperature range is compatible with the site in which the automated system is due to be installed.
- Do not install this product in an explosive atmosphere: the presence of flammable fumes or gas constitutes a serious safety hazard.
- Disconnect the electricity supply before performing any work on the system. Also disconnect buffer batteries, if any are connected.
- Before connecting the power supply, make sure the product's ratings match the mains ratings and that a suitable residual current circuit breaker and overcurrent protection device have been installed upline from the electrical system. Have the automated system's mains power supply fitted with a switch or omnipolar thermal-magnetic circuit breaker with a contact separation that provide full disconnection under overvoltage category III conditions.
- Make sure that upline from the mains power supply there is a residual current circuit breaker that trips at no more than 0.03A as well as any other equipment required by code.
- Make sure the earth system has been installed correctly: earth all the metal parts belonging to the entry system (doors, gates, etc.) and all parts of the system featuring an earth terminal.
- Installation must be carried out using safety devices and controls that meet standards EN 12978 and EN 12453.
- Impact forces can be reduced by using deformable edges.
- In the event impact forces exceed the values laid down by the relevant standards, apply electro-sensitive or pressure-sensitive devices.
- Apply all safety devices (photocells, safety edges, etc.) required to keep the area free of impact, crushing, dragging and shearing hazards. Bear in mind the standards and directives in force, Good Practice criteria, intended use, the installation environment, the operating logic of the system and forces generated by the automated system.
- Apply all signs required by current code to identify hazardous areas (residual risks). All installations must be visibly identified in compliance with the provisions of standard EN 13241-1.
- Once installation is complete, apply a nameplate featuring the door/gate's data.
- This product cannot be installed on leaves incorporating doors (unless the motor can be activated only when the door is closed).
- If the automated system is installed at a height of less than 2.5 m or is accessible, the electrical and mechanical parts must be suitably protected.
- For roller shutter automation only
 - 1) The motor's moving parts must be installed at a height greater than 2.5 m above the floor or other surface from which they may be reached.
 - 2) The gearmotor must be installed in a segregated and suitably protected space so that it cannot be reached without the aid of tools.
- Install any fixed controls in a position where they will not cause a hazard, away from moving parts. More specifically, hold-to-run controls must be positioned within direct sight of the part being controlled and, unless they are key operated, must be installed at a height of at least 1.5 m and in a place where they cannot be reached by the public.
- Apply at least one warning light (flashing light) in a visible position, and also attach a Warning sign to the structure.
- Attach a label near the operating device, in a permanent fashion, with information on how to operate the automated system's manual release.
- Make sure that, during operation, mechanical risks are avoided or relevant protective measures taken and, more specifically, that nothing can be banged, crushed, caught or cut between the part being operated and surrounding parts.
- Once installation is complete, make sure the motor automation settings are correct and that the safety and release systems are working properly.
- Only use original spare parts for any maintenance or repair work. The Firm disclaims all responsibility for the correct operation and safety of the automated system if parts from other manufacturers are used.
- Do not make any modifications to the automated system's components unless explicitly authorized by the Firm.
- Instruct the system's user on what residual risks may be encountered, on the control systems that have been applied and on how to open the system manually in an emergency. Give the user guide to the end user.

- Dispose of packaging materials (plastic, cardboard, polystyrene, etc.) in accordance with the provisions of the laws in force. Keep nylon bags and polystyrene out of reach of children.

WIRING

WARNING! For connection to the mains power supply, use a multicore cable with a cross-sectional area of at least 5x1.5mm² or 4x1.5mm² when dealing with three-phase power supplies or 3x1.5mm² for single-phase supplies (by way of example, type H05RN-F cable can be used with a cross-sectional area of 4x1.5mm²). To connect auxiliary equipment, use wires with a cross-sectional area of at least 0.5 mm².

- Only use pushbuttons with a capacity of 10A-250V or more.
- Wires must be secured with additional fastening near the terminals (for example, using cable clamps) in order to keep live parts well separated from safety extra low voltage parts.
- During installation, the power cable must be stripped to allow the earth wire to be connected to the relevant terminal, while leaving the live wires as short as possible. The earth wire must be the last to be pulled taut in the event the cable's fastening device comes loose.

WARNING! safety extra low voltage wires must be kept physically separate from low voltage wires.

Only qualified personnel (professional installer) should be allowed to access live parts.

CHECKING THE AUTOMATED SYSTEM AND MAINTENANCE

Before the automated system is finally put into operation, and during maintenance work, perform the following checks meticulously:

- Make sure all components are fastened securely.
- Check starting and stopping operations in the case of manual control.
- Check the logic for normal or personalized operation.
- For sliding gates only: check that the rack and pinion mesh correctly with 2 mm of play along the full length of the rack; keep the track the gate slides on clean and free of debris at all times.
- For sliding gates and doors only: make sure the gate's running track is straight and horizontal and that the wheels are strong enough to take the weight of the gate.
- For cantilever sliding gates only: make sure there is no dipping or swinging during operation.
- For swing gates only: make sure the leaves' axis of rotation is perfectly vertical.
- For barriers only: before opening the door, the spring must be decompressed (vertical boom).
- Check that all safety devices (photocells, safety edges, etc.) are working properly and that the anti-crush safety device is set correctly, making sure that the force of impact measured at the points provided for by standard EN 12445 is lower than the value laid down by standard EN 12453.
- Impact forces can be reduced by using deformable edges.
- Make sure that the emergency operation works, where this feature is provided.
- Check opening and closing operations with the control devices applied.
- Check that electrical connections and cabling are intact, making extra sure that insulating sheaths and cable glands are undamaged.
- While performing maintenance, clean the photocells' optics.
- When the automated system is out of service for any length of time, activate the emergency release (see "EMERGENCY OPERATION" section) so that the operated part is made idle, thus allowing the gate to be opened and closed manually.
- If the power cord is damaged, it must be replaced by the manufacturer or their technical assistance department or other such qualified person to avoid any risk.
- If "D" type devices are installed (as defined by EN12453), connect in unverified mode, foresee mandatory maintenance at least every six months
- The maintenance described above must be repeated at least once yearly or at shorter intervals where site or installation conditions make this necessary.

WARNING!

Remember that the drive is designed to make the gate/door easier to use and will not solve problems as a result of defective or poorly performed installation or lack of maintenance



SCRAPPING

Materials must be disposed of in accordance with the regulations in force. Do not throw away your discarded equipment or used batteries with household waste. You are responsible for taking all your waste electrical and electronic equipment to a suitable recycling centre.

DISMANTLING

If the automated system is being dismantled in order to be reassembled at another site, you are required to:

- Cut off the power and disconnect the whole electrical system.
- Remove the actuator from the base it is mounted on.
- Remove all the installation's components.
- See to the replacement of any components that cannot be removed or happen to be damaged.

**DECLARATIONS OF CONFORMITY CAN BE FOUND AT <http://www.bft-automation.com/CE>
INSTRUCTIONS FOR USE AND ASSEMBLY CAN BE FOUND IN THE DOWN-LOAD SECTION.**

Anything that is not explicitly provided for in the installation manual is not allowed. The operator's proper operation can only be guaranteed if the information given is complied with. The Firm shall not be answerable for damage caused by failure to comply with the instructions featured herein.

While we will not alter the product's essential features, the Firm reserves the right, at any time, to make those changes deemed opportune to improve the product from a technical, design or commercial point of view, and will not be required to update this publication accordingly.

ATTENTION ! Instructions de sécurité importantes. Veuillez lire et suivre attentivement tous les avertissements et toutes les instructions fournis avec le produit sachant qu'une installation incorrecte peut provoquer des préjudices aux personnes, aux animaux ou aux biens. Les avertissements fournissent des indications importantes concernant la sécurité, l'installation, l'utilisation et l'entretien. Veuillez conserver les instructions pour les joindre au dossier technique et pour d'ultérieures consultations.

SECURITE GÉNÉRALE

Ce produit a été conçu et réalisé exclusivement pour l'usage indiqué dans cette documentation. Tout usage autre que celui indiqué risque d'endommager le produit et d'être une source de danger.

-Les éléments qui composent l'appareil et le montage doivent être conformes aux Directives Européennes suivantes: 2014/30/UE, 2014/35/UE, 2006/42/UE, 2011/305/UE, 2014/53/UE et leurs modifications successives. Pour les pays n'appartenant pas à la UE, il est conseillé de respecter également les normes citées, outre les règlements nationaux en vigueur, afin de garantir un bon niveau de sécurité.

-Le Fabricant de ce produit (par la suite « le Fabricant ») décline toute responsabilité dérivant d'un usage incorrect ou différent de celui prévu et indiqué dans la présente documentation, de l'inobservation de la bonne technique de construction des huisseries (portes, portails, etc.) et des déformations pouvant apparaître à l'usage.

-Le montage doit être accompli par du personnel qualifié (monteur professionnel, conformément à EN12635), dans le respect de la bonne technique et des normes en vigueur.

-Avant d'installer le produit apportez toutes les modifications structurelles nécessaires pour réaliser les butées de sécurité et la protection ou ségrégation de toutes les zones présentant un risque d'écrasement, de cisaillement, d'entraînement ou autre, conformément aux normes EN 12604 et 12453 ou les éventuelles normes locales sur l'installation. - Vérifiez si la structure existante est suffisamment robuste et stable.

-Avant de commencer le montage, vérifiez l'intégrité du produit.

-Le fabricant décline toute responsabilité en cas d'inobservation de la bonne technique de construction et d'entretien des huisseries motorisées, ainsi que de déformations survenant en cours d'utilisation.

-Vérifier si l'intervalle de température déclaré est compatible avec le lieu destiné à l'installation de l'automatisation.

-Ne pas installer ce produit dans une atmosphère explosive: la présence de gaz ou de fumées inflammables constitue un grave danger pour la sécurité.

-Mettre hors tensions l'installation avant d'accomplir une quelconque intervention. Déconnecter également les batteries tampon éventuellement présentes.

-Avant de mettre hors tension, vérifier si les données de la plaque d'identification correspondent à celles du secteur et s'il y a en amont de l'installation électrique un disjoncteur et une protection adéquats contre la surintensité. Prévoyez sur le réseau d'alimentation de l'automatisation un interrupteur ou un magnétothermique omnipolaire permettant de procéder à une déconnexion totale dans les conditions de la catégorie de surtension III.

-Vérifier s'il y a en amont du réseau d'alimentation un disjoncteur dont le seuil ne dépasse pas 0,03A et les prescriptions des règlements en vigueur.

-Vérifier si l'installation de mise à la terre est réalisée correctement. Connecter toutes les parties métalliques de la fermeture (portes, portails, etc.) et tous les composants de l'installation munis de borne de terre.

-L'installation doit être équipée de dispositifs de sécurité et de commandes conformes aux normes EN 12978 et EN 12453.

-Les forces de choc peuvent être réduites à l'aide de rebords déformables.

-Si les forces de choc dépassent les valeurs prévues par les normes, appliquer des dispositifs électrosensibles ou sensibles à la pression.

-Appliquer tous les dispositifs de sécurité (photocellules, linteaux sensibles, etc.) nécessaires pour protéger la zone contre les risques de choc, d'écrasement, d'entraînement ou de cisaillement. Tenir compte des règlements et des directives en vigueur, des critères de bonne technique, de l'utilisation, de l'environnement de l'installation, de la logique de fonctionnement du système et des forces développées par l'automatisation.

-Appliquer les signaux prévus par les règlements en vigueur pour indiquer les zones de danger (risques résiduels). Toutes les installations doivent être identifiées de façon visible conformément aux prescriptions de EN13241-1.

-Au terme de l'installation, appliquez une plaque d'identification de la porte/du portail.

-Ce produit ne peut pas être installé sur des vantaux munis de portes (à moins que le moteur ne puisse être actionné qu'avec la porte fermée).

b) Si l'automatisation est installée à une hauteur inférieure à 2,5 m ou si elle est accessible, il est indispensable de garantir un degré de protection adapté aux parties électriques et mécaniques.

-Uniquement pour les automatisations de rideaux

1) Les parties en mouvement du moteur doivent être installées à plus de 2,5 mètres de hauteur au-dessus du sol ou de toute autre niveau servant à y accéder.
2) Le motoréducteur doit être installé dans un espace fermé et muni de protection de façon à ce qu'il ne soit accessible qu'avec un outil.

-Installer toutes commandes fixes en hauteur de façon à ce qu'elles ne représentent pas une source de danger et qu'elles soient éloignées des parties mobiles. En particulier les commandes à homme présent doivent être visibles directement de la partie guidée et - à moins qu'il n'y ait une clé, se trouver à 1,5 m minimum de hauteur de façon à être inaccessibles au public.

-Appliquer au moins un dispositif de signalation lumineuse (clignotant) visible, fixer également un panneau Attention sur la structure.

-Fixer, à proximité de l'organe de manœuvre et de façon permanente, une étiquette sur le fonctionnement du déverrouillage manuel de l'automatisation.

-S'assurer que soient évités pendant la manœuvre les risques mécaniques et, en particulier, l'écrasement, l'entraînement et le cisaillement par la partie guidée et les parties voisines.

-Une fois l'installation accomplie, s'assurer que le réglage du moteur est correct et que les systèmes de protection et de déverrouillage fonctionnent correctement.

-Utiliser exclusivement des pièces détachées originales pour les opérations d'entretien ou les réparations. Le Fabricant décline toute responsabilité quant à la sécurité et au bon fonctionnement de l'automatisation en cas d'utilisation de composants d'autres Fabricants.

-Ne modifier d'aucune façon les composants de l'automatisation sans l'autorisation expresse du Fabricant.

-Informez l'utilisateur de l'installation sur les risques résiduels éventuels, sur les systèmes de commande appliqués et sur la façon de procéder à l'ouverture manuelle en cas d'urgence: remettre le manuel d'utilisation à l'utilisateur final.

-Éliminer les matériaux d'emballage (plastique, carton, polystyrène, etc.) conformé-

mément aux normes en vigueur. Ne pas laisser les sachets en plastique et la mousse de polystyrène à la portée des enfants.

CONNEXIONS

ATTENTION ! Pour le branchement sur le secteur, utiliser un câble multipolaire ayant une section minimum de 5x1,5mm² ou de 4x1,5mm² pour alimentation triphasée ou de 3x1,5mm² pour alimentation monophasée (par exemple, le câble peut être du type H05RN-F avec une section de 4x1,5mm²). Pour le branchement des auxiliaires, utiliser des conducteurs de 0,5 mm² de section minimum.

-Utiliser exclusivement des touches ayant une portée supérieure ou égale à 10A-250V.

-Immobiliser les conducteurs à l'aide d'une fixation supplémentaire à proximité des bornes (par exemple, à l'aide d'un collier) afin de séparer nettement les parties sous tension des parties sous très faible tension de sécurité.

-Pendant l'installation, dénuder le câble d'alimentation afin de pouvoir brancher le conducteur de terre sur la borne appropriée en laissant cependant les conducteurs actifs aussi courts que possibles. Le conducteur de terre doit être le dernier à se tendre en cas de desserrement du dispositif de fixation du câble.

ATTENTION ! Les conducteurs à très faible tension de sécurité doivent être physiquement séparés des conducteurs à basse tension.

Seul le personnel qualifié (monteur professionnel) doit pouvoir accéder aux parties sous tension.

VÉRIFICATION DE L'AUTOMATISATION ET ENTRETIEN

Vérifier scrupuleusement ce qui suit avant de rendre l'automatisation définitivement opérationnelle et pendant les interventions d'entretien:

-Vérifier si tous les composants sont solidement fixés.

-Vérifier le fonctionnement du démarrage et de l'arrêt en cas de commande manuelle.

-Vérifier la logique de fonctionnement normale ou personnalisée.

-Uniquement sur les portails coulissants: vérifier si l'engrenage crémaillère - pignon est correct, avec un jeu de 2 mm le long de toute la crémaillère; le rail de glissement doit être toujours propre et dépourvu de débris.

-Uniquement sur les portails coulissants: vérifier si le rail du portail est droit et horizontal et si les roues sont en mesure de supporter le poids du portail.

-Uniquement sur les portails coulissants suspendus en porte-à-faux: vérifier l'absence d'abaissement ou d'oscillation pendant la manœuvre.

-Uniquement sur les portails à battant: vérifier si l'axe de rotation des vantaux est parfaitement vertical.

-Uniquement pour les barrières: avant d'ouvrir le portillon le ressort doit être déchargé (barre verticale).

-Contrôler le bon fonctionnement de tous les dispositifs de sécurité (photocellules, linteaux sensibles etc.) et le bon réglage du dispositif de sécurité anti-écrasement, en vérifiant si la valeur de la force de choc mesurée aux endroits prévus par la norme EN12445 est inférieure à celle indiquée par la norme EN12453.

-Les forces de choc peuvent être réduites à l'aide de rebords déformables.

-Vérifier le bon fonctionnement de la manœuvre d'urgence s'il y en a une.

-Vérifier le bon fonctionnement à l'ouverture et à la fermeture avec les dispositifs de commande appliqués.

-Vérifier l'intégrité des connexions électriques et des câblages, en particulier l'état des gaines isolantes et des presse-câbles.

-Pendant les opérations d'entretien, nettoyer les lentilles des photocellules.

-Pendant la période de mise hors service de l'automatisation, activer le déverrouillage d'urgence (cf. paragraphe MANŒUVRE D'URGENCE) de façon à libérer la partie guidée et à pouvoir accomplir l'ouverture et la fermeture manuelles du portail.

-Si le câble d'alimentation est endommagé, il doit être remplacé par le constructeur ou par son service après-vente ou par une personne qualifiée, afin d'éviter tout risque.

-Si on installe des dispositifs du type D (tels que définis par la EN12453), branchés en mode non vérifié, prescrire un entretien obligatoire au moins tous les six mois.

-L'entretien décrit plus haut doit être répété au moins une fois par an ou plus fréquemment si les caractéristiques du site ou de l'installation le demandent.

ATTENTION !

Ne pas oublier que la motorisation facilite l'utilisation du portail/de la porte mais qu'elle ne résout pas les problèmes imputables à des défauts ou à des erreurs de montage ou encore à l'absence d'entretien.



DÉMOLITION

Éliminez les matériaux en respectant les normes en vigueur. Ne jetez ni les vieux appareils, ni les piles, ni les batteries usées avec les ordures domestiques. Vous devez confier tous vos déchets d'appareils électriques ou électroniques à un centre de collecte différenciée, préposé à leur recyclage.

DÉMANTÈLEMENT

Si l'automatisation est démontée pour ensuite être remontée sur un autre site, il faut:

- Couper l'alimentation et débrancher toute l'installation électrique.

- Retirer l'actionneur de la base de fixation.

- Démontez tous les composants de l'installation.

- Remplacer les composants ne pouvant pas être retirés ou endommagés.

LES DÉCLARATIONS DE CONFORMITÉ PEUVENT ÊTRE CONSULTÉES SUR LE

SITE INTERNET <http://www.bft-automation.com/CE>

LES INSTRUCTIONS DE MONTAGE ET D'UTILISATION PEUVENT ÊTRE CONSULTÉES DANS LA SECTION DOWNLOAD/TÉLÉCHARGEMENT.

Tout ce qui n'est pas expressément prévu dans le manuel de montage est interdit. Le bon fonctionnement de l'appareil n'est garanti que si les données indiquées sont respectées. Le Fabricant ne répond pas des dommages provoqués par l'inobservation des indications données dans ce manuel.

En laissant inaltérées les caractéristiques essentielles de l'appareil, l'entrepreneur se réserve le droit d'apporter à tout moment les modifications qu'elle jugera opportunes pour améliorer le produit du point de vue technique, commercial et de sa construction, sans s'engager à mettre à jour la présente publication.

HINWEISE FÜR DEN INSTALLATEUR

ACHTUNG! Wichtige Hinweise zur Sicherheit. Bitte lesen und befolgen Sie aufmerksam die Hinweise sowie die Bedienungsanleitung, die das Produkt begleiten, denn eine falsche Installation des Produkts kann zu Verletzungen von Menschen und Tieren sowie zu Sachschäden führen. Sie liefern wichtige Hinweise zur Sicherheit, zur Installation, zur Benutzung und zur Wartung. Bewahren Sie die Anweisungen auf, um sie der technischen Dokumentation hinzuzufügen und sie später konsultieren zu können.

1) ALLGEMEINE SICHERHEIT

Dieses Produkt wurde ausschließlich für die in der vorliegenden Dokumentation angegebene Verwendung konzipiert und gefertigt. Andere Verwendungen können zu Beschädigungen des Produkts sowie zu Gefahren führen.

- Die Konstruktionsmaterialien der Maschine und die Installation müssen woanwendbar den folgenden EU-Richtlinien entsprechen: 2014/30/UE, 2014/35/UE, 2006/42/UE, 2011/305/UE, 2014/53/UE sowie den nachfolgenden Abänderungen. In allen Ländern außerhalb der UE sollten außer den geltenden nationalen Bestimmungen auch die vorgenannten Normen zur Gewährleistung der Sicherheit befolgt werden.
- Die Firma, die dieses Produkt herstellt (im Folgenden die „Firma“) lehnt jegliche Haftung für Schäden ab, sind zurückzuführen sind auf eine unsachgemäße Benutzung, die von der in der vorliegenden Dokumentation verschieden ist, auf die Nichtbeachtung des Prinzips der sachgerechten Ausführung bei den Türen, Toren usw. oder Verformungen, die während der Benutzung auftreten können.
- Die Installation muss von Fachpersonal (professioneller Installateur gemäß EN12635) unter Beachtung der Regeln der guten Technik sowie der geltenden Normen vorgenommen werden.
- Nehmen Sie vor der Installation des Produkts allen strukturellen Änderungen der Sicherheitsmerkmale sowie der Schutz. Und Abtrennvorrichtungen aller Bereiche mit Quetschungs- und Abtrenngefahr sowie allgemeinen Gefahren gemäß den Bestimmungen der Normen EN 12604 und 12453 oder der eventuellen lokalen Installationsnormen vor. Stellen Sie sicher, dass die gesamte Struktur die Anforderungen an Robustheit und Stabilität erfüllt.
- Vor der Installation muss die Unversehrtheit des Produkts überprüft werden.
- Die Firma haftet nicht für die Folgen der Nichtbeachtung der Regeln der guten Technik bei der Konstruktion und der Wartung der zu motorisierenden Tür- und Fensterrahmen sowie für Verformungen, die sich während der Benutzung ergeben.
- Stellen Sie bei der Installation sicher, dass das angegebene Temperaturintervall mit dem Installationsort der Automatisierung kompatibel ist.
- Installieren Sie das Produkt nicht in einer explosionsgefährdeten Umgebung. Das Vorhandensein von entzündlichen Gasen stellt eine große Gefahr für die Sicherheit dar.
- Unterbrechen Sie vor sämtlichen Eingriffen an der Anlage die Stromversorgung. Klemmen Sie falls vorhanden auch die eventuellen Pufferbatterien ab.
- Stellen Sie vor der Ausführung des elektrischen Anschlusses sicher, dass die Daten auf dem Typenschild mit denen des Stromnetzes übereinstimmen und, dass der elektrische Anlage ein Differentialschalter sowie ein angemessener Schutz gegen Überstrom vorgeschaltet sind. Setzen Sie in die Stromversorgung der Automatisierung einen Schalter oder einen allpoligen thermomagnetischen Schalter ein, der unter Überspannungsbedingungen der Kategorie III die vollständige Trennung gestattet.
- Stellen Sie sicher, dass der Stromversorgung ein Differentialschalter mit einer Eingriffsschwelle von nicht mehr als 0,03 A vorgeschaltet ist, der den geltenden Normen entspricht.
- Stellen Sie sicher, dass die Anlage ordnungsgemäß geerdet wird: Schließen Sie alle Metallteile der Schließvorrichtung (Türen, Tore usw.) und alle Komponenten der Anlage an, die eine Erdungsklemme aufweisen.
- Die Installation muss unter Verwendung von Sicherheits- und Steuerungsvorrichtungen vorgenommen werden, die der Norm EN 12978 und EN 12453 entsprechen.
- Die Aufprallkräfte können durch die Verwendung von verformbaren Leisten reduziert werden.
- Verwenden Sie elektrosensible oder druckempfindliche Vorrichtungen, falls die Aufprallkräfte die von den Normen vorgesehenen Werte überschreiten.
- Wenden Sie alle Sicherheitsvorrichtungen (Fotozellen, Sensoren usw.) an, die zum Schutz des Gefahrenbereiches gegen Aufprall, Quetschung, Erfassung und Abtrennung von Gliedmaßen erforderlich sind. Berücksichtigen Sie die geltenden Normen und Richtlinien, die Regeln der guten Technik, die Einsatzweise, die Installationsumgebung, die Betriebsweise sowie die vom System entwickelten Kräfte.
- Bringen Sie die von den geltenden Normen zur Ausweisung von Gefahrenbereichen (die Restrisiken) die vorgesehenen Signale an. Alle Installationen müssen wie von EN 13241-1 vorgeschrieben identifiziert werden.
- Bringen Sie nach Abschluss der Installation ein Typenschild an der Tür bzw. am Tor an. Dieses Produkt kann nicht an Türen installiert werden, in die Türen integriert sind (es sei denn, der Motor wird ausschließlich bei geschlossener Tür aktiviert).
- Falls die Automatisierung auf einer Höhe von weniger als 2,5 m installiert wird oder zugänglich ist, muss ein angemessener Schutz der elektrischen und mechanischen Bauteile gewährleistet werden.
- Nur für Automatisierungen für Schieber
 - 1) Die beweglichen Teile des Motors müssen in einer Höhe von mehr als 2,5 m über dem Boden oder jeder anderen Ebene installiert werden, die den Zugang gestatten kann.
 - 2) Der Getriebemotor in einem abgetrennten und geschützten Raum installiert werden, der nur mithilfe von Werkzeug zugänglich ist.
- Installieren Sie alle feststehenden Bedienelemente so, dass sie keine Gefahren erzeugen und fern von beweglichen Bauteilen. Insbesondere die Totmannvorrichtungen müssen mit direkter Sicht auf den geführten Teil positioniert werden und falls sie keinen Schlüssel aufweisen, müssen sie in einer Höhe von mindestens 1,5 m installiert werden, sodass sie für das Publikum zugänglich sind.
- Bringen Sie zumindest eine optische Anzeigevorrichtung (Blinkleuchte) in gut sichtbarer Position an und befestigen Sie außerdem ein Schild Achtung an der Struktur.
- Bringen Sie einen Aufkleber, der die Funktionsweise der manuellen Entsperrung der Automatisierung angibt, in der Nähe des Manöverorgans an.
- Stellen Sie sicher, dass während des Manövers mechanische Risiken wie Quetschung, Abtrennung und Erfassung zwischen dem geführten Bauteil und dem feststehenden Bauteil vermieden werden.
- Stellen Sie nach der Installation sicher, dass der Motor der Automatisierung richtig eingestellt worden ist und, dass die Schutzsysteme den Betrieb ordnungsgemäß blockieren.
- Verwenden Sie bei allen Wartungs- und Reparaturarbeiten ausschließlich Originalersatzteile. Die Firma haftet nicht für die Sicherheit und den ordnungsgemäßen Betrieb der Automatik, falls Komponenten von anderen Herstellern verwendet werden.
- Nehmen Sie keine Änderungen an den Komponenten der Automatik vor, die von der Firma nicht ausdrücklich genehmigt werden.
- Unterweisen Sie die Benutzer der Anlage hinsichtlich der angewendeten Steuerungssysteme sowie des manuellen Manövers zur Öffnung im Notfall. Händigen

Sie das Handbuch dem Endanwender aus.

- Entsorgen Sie die Verpackungsmaterialien (Plastik, Karton, Styropor usw.) unter Beachtung der geltenden Bestimmungen. Halten Sie Plastiktüten und Styropor von Kindern fern.

ANSCHLÜSSE

ACHTUNG! Verwenden Sie für den Anschluss an das Stromnetz: ein mehradriges Kabel mit einem Mindestquerschnitt von $5 \times 1,5 \text{ mm}^2$ oder $4 \times 1,5 \text{ mm}^2$ für die Drehstromspeisung oder $3 \times 1,5 \text{ mm}^2$ für die einphasige Speisung (das Kabel kann zum Beispiel dem Typ H05RN-F mit Querschnitt von $4 \times 1,5 \text{ mm}^2$ entsprechen). Verwenden Sie für den Anschluss der Zusatzanlage Leiter mit einem Mindestquerschnitt von $0,5 \text{ mm}^2$.

- Verwenden Sie ausschließlich Tasten mit einer Schaltleistung von mindestens 10 A – 250 V.
- Die Leiter müssen in der Nähe der Klemmen zusätzlich befestigt werden (zum Beispiel mit Kabelbindern), um die spannungsführenden Bauteile von den Bauteilen mit niedriger Sicherheitspannung zu trennen.

Das Netzkabel muss bei der Installation so abisoliert werden, dass der Erdungsleiter an die entsprechende Klemme angeschlossen werden kann. Dabei sollten die beiden anderen Leiter so kurz wie möglich gelassen werden. Der Erdungsleiter muss der letzte sein, der sich löst, falls das Kabel Zug ausgesetzt wird.

ACHTUNG! Die Leiter mit sehr niedriger Sicherheitspannung müssen von den Leitern mit niedriger Spannung getrennt verlegt werden.

Der Zugang zu den spannungsführenden Bauteilen darf ausschließlich für Fachpersonal (professioneller Installateur) möglich sein.

ÜBERPRÜFUNG UND WARTUNG DER AUTOMATISIERUNG

Nehmen Sie vor der Inbetriebnahme der Automatisierung sowie während der Wartungseingriffe eine sorgfältige Kontrolle der folgenden Punkte vor:

- Stellen Sie sicher, dass alle Komponenten sicher befestigt worden sind.
- Überprüfen Sie das Starten und das Anhalten mit manueller Steuerung.
- Überprüfen Sie die normale oder die individuell angepasste Funktionsweise.
- Nur für Schiebetore: stellen Sie sicher, dass die Zahnstange und das Ritzel mit einem Spiel von 2 mm auf der gesamten Länge der Zahnstange ineinander greifen; halten Sie die Gleitschiene immer sauber und frei von Schmutz.
- Nur für Schiebetore und Schiebetüren: Sicherstellen, dass die Gleitschiene des Tors gerade und horizontal ist und, dass die Räder dem Gewicht des Tors angemessen sind.
- Nur für hängende Schiebetore (Cantilever): Sicherstellen, dass während des Manövers keine Absenkung und keine Oszillationen vorhanden sind.
- Nur für angeschlagene Tore: Sicherstellen, dass die Rotationsachse des Torflügels vollkommen vertikal ist.
- Nur für Schranken: Vor dem Öffnen der Tür muss die Feder entspannt sein (vertikale Schranke).
- Überprüfen Sie den ordnungsgemäßen Betrieb aller Sicherheitsvorrichtungen (Fotozellen, Tastleisten usw.) sowie die richtige Einstellung der Quetschschutzeinrichtung; überprüfen Sie dazu, ob der Wert der Aufprallkraft, der von der Norm EN 12445 vorgeschrieben wird, unterhalb der Angaben in der Norm EN 12453 liegt.
- Die Aufprallkräfte können durch die Verwendung von verformbaren Leisten reduziert werden.
- Überprüfen Sie die Funktionsweise des Notfallmanövers, falls vorgesehen.
- Überprüfen Sie die Öffnung und die Schließung mit angeschlossenen Steuerungsvorrichtungen.
- Überprüfen Sie die elektrischen Anschlüsse und die Verkabelung sowie insbesondere den Zustand der Isolierungen und der Kabeldurchführungen.
- Nehmen Sie während der Wartung eine Reinigung der Linsen der Fotozellen vor.
- Aktivieren Sie während der Nichtbenutzung der Automatisierung der Notfallentsperrung (siehe Abschnitt „NOTFALLMANÖVER“), um den geführten Teil in Leerlauf zu setzen und so das Öffnen und Schließen von Hand zu ermöglichen.
- Falls das Netzkabel beschädigt ist, muss es vom Hersteller, von dessen Kundendienst oder von ähnlich qualifiziertem Personal ausgewechselt werden, um alle Risiken zu vermeiden.
- Bei Installation von Vorrichtungen vom Typ „D“ (wie definiert von EN 12453) mit nicht überprüfem Anschluss wird eine obligatorische Wartung mit zumindest halbjährlicher Frequenz vorgeschrieben.
- Die so wie oben beschriebene Wartung muss mit einer mindestens jährlichen Regelmäßigkeit oder kürzeren Zeitintervallen wiederholt werden, falls die Eigenschaften des Installationsortes dies verlangen sollten.

ACHTUNG!

Die Motorisierung dient zur Vereinfachung der Benutzung des Tors bzw. der Tür und sie löst keine Installations- oder Wartungsmängel.



VERSCHROTTUNG

Die Entsorgung der Materialien muss unter Beachtung der geltenden Normen erfolgen. Bitte werfen Sie Ihr Altgerät oder die leeren Batterien nicht in den Haushaltsabfall. Sie sind verantwortlich für die ordnungsgemäße Entsorgung Ihrer elektrischen oder elektronischen Altgeräte durch eine offizielle Sammelstelle.

ENTSORGUNG

Falls die Automatisierung ausgebaut wird, um an einem anderen Ort wieder eingebaut zu werden, muss Folgendes beachtet werden:

- Unterbrechen Sie die Stromversorgung und klemmen Sie die gesamte elektrische Anlage ab.
- Entfernen Sie den Trieb von der Befestigungsbasis.
- Bauen Sie sämtliche Komponenten der Installation ab.
- Nehmen Sie die Ersetzung der Bauteile vor, die nicht ausgebaut werden können oder beschädigt sind.

DIE KONFORMITÄT SERKLÄRUNGEN KÖNNEN AUF DER WEB-SITE <http://www.bft-automation.com/CE> konsultiert werden.

DIE ANWEISUNGEN ZUR MONTAGE UND BENUTZUNG KÖNNEN IM DOWNLOAD-BEREICH KONSULTIERT WERDEN.

Alles, was im Installationshandbuch nicht ausdrücklich vorgesehen ist, ist untersagt. Der ordnungsgemäße Betrieb des Triebes kann nur garantiert werden, wenn alle angegebenen Daten eingehalten werden. Die Firma haftet nicht für Schäden, die auf die Nichtbeachtung der Hinweise im vorliegenden Handbuch zurückzuführen sind.

Unter Beibehaltung der wesentlichen Eigenschaften des Produktes kann die Firma jederzeit und ohne Verpflichtung zur Aktualisierung des vorliegenden Handbuchs Änderungen zur technischen, konstruktiven oder handelstechnischen Verbesserung vornehmen.

ADVERTENCIAS PARA LA INSTALACIÓN

¡ATENCIÓN! Instrucciones de seguridad importantes. Leer y seguir con atención todas las advertencias y las instrucciones que acompañan el producto, ya que la instalación incorrecta puede causar daños a personas, animales o cosas. Las advertencias y las instrucciones brindan importantes indicaciones concernientes a la seguridad, la instalación, el uso y el mantenimiento. Conservar las instrucciones para adjuntarlas a la documentación técnica y para consultas futuras.

SEGURIDAD GENERAL

Este producto ha sido diseñado y fabricado exclusivamente para el uso indicado en la presente documentación. Otros usos diferentes a lo indicado podrían ocasionar daños al producto y ser causa de peligro.

- Los elementos de fabricación de la máquina y la instalación deben presentar conformidad con las siguientes Directivas Europeas, donde se puedan aplicar: 2014/30/UE, 2014/35/UE, 2006/42/UE, 2011/305/UE, 2014/53/UE y sus posteriores modificaciones. Para todos los países extra UE, además de las normas nacionales vigentes, para lograr un nivel de seguridad apropiado se deben respetar también las normas antes citadas.

- La Empresa fabricante de este producto (en adelante "empresa") no se responsabiliza por todo aquello que pudiera derivar del uso incorrecto o diferente a aquel para el cual está destinado e indicado en la presente documentación, como tampoco por el incumplimiento de la Buena Técnica en la fabricación de los cierres (puertas, cancelas, etc.), así como por las deformaciones que pudieran producirse durante su uso.

- La instalación debe ser realizada por personal cualificado (instalador profesional, conforme a EN12635), en cumplimiento de la Buena Técnica y de las normas vigentes.

- Antes de instalar el producto, realizar todas las modificaciones estructurales de modo tal que se respeten las distancias de seguridad y para la protección o aislamiento de todas las zonas de aplastamiento, corte, arrastre y de peligro en general, según lo previsto por las normas EN 12604 y 12453 o eventuales normas locales de instalación. Comprobar que la estructura existente cumpla con los requisitos necesarios de resistencia y estabilidad.

- Antes de comenzar la instalación, comprobar la integridad del producto.

- La Empresa no es responsable del cumplimiento de la Buena Técnica en la realización y mantenimiento de los cerramientos por motorizar, como tampoco de las deformaciones que surgieran durante el uso.

- Comprobar que el intervalo de temperatura declarado sea compatible con el lugar destinado para instalar la automatización.

- No instalar este producto en atmósfera explosiva. La presencia de gases o humos inflamables constituye un grave peligro para la seguridad.

- Antes de realizar cualquier intervención en la instalación, interrumpir la alimentación eléctrica. Desconectar también eventuales baterías compensadoras si estuvieran presentes.

- Antes de conectar la alimentación eléctrica, asegurarse de que los datos de placa correspondan a los de la red de distribución eléctrica y que en el origen de la instalación eléctrica haya un interruptor diferencial y una protección de sobrecarga adecuados. En la red de alimentación de la automatización, se debe prever un interruptor o un magnetotérmico omnipolar que permita la desconexión completa en las condiciones de la categoría de sobretensión III.

- Comprobar que en el origen de la red de alimentación, haya un interruptor diferencial con umbral no superior a 0.03A y conforme a lo previsto por las normas vigentes.

- Comprobar que la instalación de puesta a tierra esté realizada correctamente: conectar a tierra todas las piezas metálicas del cierre (puertas, cancelas, etc.) y todos los componentes de la instalación con borne de tierra.

- La instalación se debe realizar utilizando dispositivos de seguridad y de mandos conformes a la EN 12978 y EN12453.

- Las fuerzas de impacto pueden ser reducidas utilizando cantos deformables.

- Si las fuerzas de impacto superan los valores previstos por las normas, aplicar dispositivos electro-sensibles o sensibles a la presión.

- Aplicar todos los dispositivos de seguridad (fotocélulas, cantos sensibles, etc.) necesarios para proteger el área de peligros de impacto, aplastamiento, arrastre, corte. Tener en cuenta las normativas y las directivas vigentes, los criterios de la Buena Técnica, el uso, el entorno de instalación, la lógica de funcionamiento del sistema y las fuerzas desarrolladas por la automatización.

- Aplicar las señales previstas por las normativas vigentes para identificar las zonas peligrosas (los riesgos residuales). Toda instalación debe estar identificada de manera visible según lo prescrito por la EN13241-1.

- Una vez completada la instalación, colocar una placa de identificación de la puerta/cancela.

- Este producto no se puede instalar en hojas que incorporen puertas (salvo que el motor se active sólo cuando la puerta está cerrada)

- Si la automatización es instalada a una altura inferior a 2,5 m o está al alcance, es necesario garantizar un grado de protección adecuado de las piezas eléctricas y mecánicas.

- Sólo para automatizaciones de persianas

1) Las partes móviles del motor se deben instalar a una altura de 2,5 m por encima del suelo o encima de otro nivel que pueda permitir su acceso.

2) El motorreductor se debe instalar en un espacio segregado y provisto de protección, de manera que sea accesible sólo con el uso de herramientas.

- Instalar cualquier mando fijo en una posición que no cause peligros y alejado de las piezas móviles. En particular los mandos con hombre presente estén colocados a la vista directa de la parte guiada y, salvo que no sean con llave, se deben instalar a una altura mínima de 1,5 m y de manera tal de que no sean accesibles para el público.

- Aplicar al menos un dispositivo de señalización luminosa (parpadeante) en posición vertical, además fijar a la estructura un cartel de Atención.

- Fijar de manera permanente una etiqueta correspondiente al funcionamiento del desbloqueo manual de la automatización y colocarla cerca del órgano de maniobra.

- Asegurarse de que durante la maniobra se eviten y se proteja de los riesgos mecánicos y en particular el impacto, el aplastamiento, arrastre, corte entre la parte guiada y las partes fijas alrededor.

- Una vez realizada la instalación, asegurarse de que el ajuste de la automatización del motor esté configurado de manera correcta y que los sistemas de protección y de desbloqueo funcionen correctamente.

- Usar exclusivamente piezas originales para todas las operaciones de mantenimiento y reparación. La Empresa no se responsabiliza de la seguridad y el buen funcionamiento de la automatización, en caso que se utilicen componentes de otros fabricantes.

- No realizar ninguna modificación a los componentes de la automatización si no se cuenta con autorización expresa por parte de la Empresa.

- Instruir al usuario de la instalación sobre los eventuales riesgos residuales, los sistemas de mando aplicados y la ejecución de la maniobra de apertura manual

en caso de emergencia: entregar el manual de uso al usuario final.

- Eliminar los materiales de embalaje (plástico, cartón, poliestireno, etc.) según lo previsto por las normas vigentes. No dejar sobres de nylon y poliestireno al alcance de los niños.

CONEXIONES

¡ATENCIÓN! Para la conexión a la red utilizar: cable multipolar de sección mínima de 5x1,5mm² ó 4x1,5mm² para alimentaciones trifásicas o bien 3x1,5mm² para alimentaciones monofásicas (a modo de ejemplo, el cable puede ser del tipo H05RN-F con sección de 4x1,5mm²). Para la conexión de los dispositivos auxiliares utilizar conductores con sección mínima de 0,5 mm².

- Utilizar exclusivamente pulsadores con capacidad no inferior a 10A-250V.

- Los conductores deben estar unidos por una fijación suplementaria cerca de los bornes (por ejemplo mediante abrazaderas) para mantener bien separadas las partes bajo tensión de las partes con muy baja tensión de seguridad.

- Durante la instalación se debe quitar la funda del cable de alimentación para permitir la conexión del conductor de tierra al borne específico, dejando los conductores activos lo más cortos posible. El conductor de tierra debe ser el último a tensarse en caso de alojamiento del dispositivo de fijación del cable.

¡ATENCIÓN! Los conductores a muy baja tensión de seguridad se deben mantener físicamente separados de los circuitos a baja tensión.

La accesibilidad a las partes bajo tensión debe ser posible exclusivamente para el personal cualificado (instalador profesional).

CONTROL DE LA AUTOMATIZACIÓN Y MANTENIMIENTO

Antes de que la automatización quede definitivamente operativa, y durante las intervenciones de mantenimiento, controlar estrictamente lo siguiente:

- Comprobar que todos los componentes estén fijados firmemente.

- Controlar la operación de arranque y parada en el caso de mando manual.

- Controlar la lógica de funcionamiento normal o personalizada.

- Sólo para cancelas correderas: comprobar el correcto engranaje de la cremallera - piñón con un juego de 2 mm a lo largo de toda la cremallera; mantener el carril de desplazamiento siempre limpio y libre de desechos.

- Sólo para cancelas y puertas correderas: comprobar que la vía de desplazamiento de la cancela sea lineal, horizontal y las ruedas sean aptas para soportar el peso de la cancela.

- Sólo para cancelas correderas suspendidas (Cantilever): comprobar que no se produzca ninguna bajada u oscilación durante la maniobra.

- Sólo para cancelas batientes: comprobar que el eje de rotación de las hojas esté en posición perfectamente vertical.

- Sólo para barreras: antes de abrir la portezuela el muelle debe estar descargado (mástil vertical).

- Controlar el correcto funcionamiento de todos los dispositivos de seguridad (fotocélulas, cantos sensibles, etc.) y el correcto ajuste de los dispositivos de seguridad antiaplastamiento, comprobando que el valor de la fuerza de impacto, medido en los puntos previstos por la norma EN 12445, sea inferior a lo indicado en la norma EN 12453.

- Las fuerzas de impacto pueden ser reducidas utilizando cantos deformables.

- Controlar el buen funcionamiento de la maniobra de emergencia donde esté presente.

- Controlar la operación de apertura y cierre con los dispositivos de mando aplicados.

- Comprobar la integridad de las conexiones eléctricas y de los cableados, en particular el estado de las cubiertas aislantes y de los sujetables.

- Durante el mantenimiento limpiar las ópticas de las fotocélulas.

- Durante el período en que la automatización está fuera de servicio, activar el desbloqueo de emergencia (véase apartado "MANIOBRA DE EMERGENCIA"), de manera tal de dejar libre la parte guiada y permitir la apertura y el cierre manual de la cancela.

- Si el cable de alimentación está dañado, el mismo debe ser sustituido por el fabricante o por el servicio de asistencia técnica de éste o por una persona con una capacitación similar, de manera tal de prevenir cualquier riesgo.

- Si se instalan dispositivos de tipo "D" (tal como los define la EN12453), conectados en modo no comprobado, establecer un mantenimiento obligatorio con frecuencia al menos semestral.

- El mantenimiento, como se ha descrito anteriormente, se debe repetir por lo menos anualmente o con intervalos menores si las características del lugar o de la instalación lo requirieran.

¡ATENCIÓN!

Recordar que la motorización sirve para facilitar el uso de la cancela/puerta pero no resuelve problema de defectos o carencias de instalación o de falta de mantenimiento.



DESGUACE

La eliminación de los materiales se debe realizar respetando las normas vigentes. No desechar su equipo descartado, las pilas o las baterías usadas con los residuos domésticos. Usted tiene la responsabilidad de desechar todos sus residuos de equipos eléctricos o electrónicos, entregándolos a un punto de recogida dedicado al reciclaje de los mismos.

DESMANTELAMIENTO

Si la automatización es desmontada para luego ser montada nuevamente en otro sitio hay que:

Interrumpir la alimentación y desconectar toda la instalación eléctrica.

- Quitar el accionador de la base de fijación.

- Desmontar todos los componentes de la instalación.

- Si algunos componentes no pudieran ser quitados o estuvieran dañados, sustituirlos.

LAS DECLARACIONES DE CONFORMIDAD SE PUEDE CONSULTAR EN EL SITIO WEB <http://www.bft-automation.com/CE>

LAS INSTRUCCIONES DE MONTAJE Y USO SE PUEDEN CONSULTAR EN LA SECCIÓN DESCARGAS.

Todo aquello que no expresamente previsto en el manual de instalación, no está permitido. El buen funcionamiento del operador es garantizado sólo si se respetan los datos indicados. La Empresa no se responsabiliza por los daños causados por el incumplimiento de las indicaciones dadas en el presente manual. Dejando inalteradas las características esenciales del producto, la Empresa se reserva el derecho de realizar, en cualquier momento, modificaciones que considere convenientes para mejorar la técnica, la fabricación y la comercialización del producto, sin comprometerse a actualizar la presente publicación.

WAARSCHUWINGEN VOOR DE INSTALLATEUR

LET OP! Belangrijke veiligheidsinstructies. De waarschuwingen en de instructies die met het product meegeleverd worden zorgvuldig lezen en volgen, aangezien verkeerde installatieschade aan personen, dieren of voorwerpen kan veroorzaken. De waarschuwingen en de instructies geven belangrijke aanwijzingen over de veiligheid, de installatie, het gebruik en het onderhoud. De instructies bewaren om ze aan de technische folder toe te voegen voor toekomstige raadpleging.

ALGEMENE VEILIGHEID

Dit product is uitsluitend ontworpen en gebouwd voor het gebruik aangegeven in deze documentatie. Soorten gebruik anders dan hetgeen aangegeven, zouden schade aan het product en gevaar kunnen veroorzaken.

- De constructie-elementen van de machine en de installatie moeten overeenkomstig de volgende Europese Richtlijnen zijn, indien toepasbaar: 2014/30/UE, 2014/35/UE, 2006/42/UE, 2011/305/UE, 2014/53/UE en daaropvolgende wijzigingen. Voor alle landen buiten de UE is het voor een goed veiligheidsniveau nuttig om naast de nationaal geldende normen, ook de genoemde normen in acht te nemen.
- Het Bedrijf wijst iedere willekeurige verantwoordelijkheid af voortkomende uit een verkeerd gebruik of een ander gebruik dan het voorbestemde gebruik en dat aangegeven in deze documentatie, evenals uit het niet in acht nemen van het Goed Gebruik bij de constructie van de sluitingen (deuren, hekken, etc.) en uit de vervormingen die tijdens het gebruik zouden kunnen optreden.
- De installatie moet worden uitgevoerd door gekwalificeerd personeel (professionele installateur, volgens EN12635), met inachtneming van het Goed Gebruik en de geldende normen.
- Alvorens het product te installeren, alle structurele wijzigingen aanbrengen betreffende de verwezenlijking van de vrijboorden en de beveiliging of afscheiding van alle zones met gevaar voor pletting, snijden, meeslepen en algemeen gevaar, volgens hetgeen voorgeschreven wordt door de normen EN 12604 en 12453 of eventuele plaatselijke installatienormen. Controleren of de bestaande structuur over de noodzakelijke vereisten beschikt wat betreft stevigheid en stabiliteit.
- Alvorens te beginnen met de installatie, de goede toestand van het product controleren.
- Het bedrijf is niet verantwoordelijk voor het niet naleven van het Goed Gebruik bij de constructie en het onderhoud van de te motoriseren kozijnen, en van de vervormingen die zich tijdens het gebruik kunnen voordoen.
- Controleren of het opgegeven temperatuuriinterval compatibel is met de plek bestemd voor de installatie van het automatiseringssysteem.
- Dit product niet in een explosieve omgeving installeren: de aanwezigheid van gas of ontvlambare rookgassen vormt een ernstig gevaar voor de veiligheid.
- De stroomvoorziening uitschakelen vóór wat voor werkzaamheden dan ook aan de installatie. Ook eventuele bufferbatterijen loskoppelen, indien aanwezig.
- Voordat men de elektrische voeding aansluit, moet men controleren of de gegevens op de plaat overeenstemmen met die van het elektriciteitsnet en of er stroomopwaarts de elektrische installatie een geschikte differentiële drukschakelaar en een geschikte bescherming tegen overstroom staat. Op het voedingsnet van het automatiseringssysteem een omnipoilaire (magneet)schakelaar voorzien waarmee een volledige uitschakeling mogelijk is in de omstandigheden van overspanningscategorie III.
- Controleren of er zich aan het begin van het voedingsnet een aardlekschakelaar bevindt die de drempel van max. 0,03A en de geldende normen niet overschrijft.
- Controleren of het aardingssysteem correct is uitgevoerd: alle metalen delen van de sluiting (deuren, hekken, etc.) en alle onderdelen van de installatie voorzien van aardingsklemmen aarden.
- De installatie moet worden uitgevoerd met gebruik van veiligheidsinrichtingen en bedieningen overeenkomstig EN 12978 en EN12453.
- De botsingskrachten kunnen verminderd worden door middel van het gebruik van vervormbare randen.
- In het geval dat de botsingskrachten de door de normen voorziene waarden overschrijden, inrichtingen aanbrengen die gevoelig zijn voor elektriciteit of druk.
- Alle veiligheidsinrichtingen (fotocellen, gevoelige randen, etc.) aanbrengen die noodzakelijk zijn om het gebied te beschermen tegen gevaren voor botsing, pletting, meeslepen en snijden. Rekening houden met de geldende normen en richtlijnen, de criteria van het Goed Gebruik, het gebruik, de installatieomgeving, de werking van het systeem en de door het automatiseringssysteem ontwikkelde krachten.
- De door de geldende normen voorziene signalen aanbrengen om de gevaarlijke zones aan te duiden (de restrisco's). Iedere installatie moet op zichtbare wijze worden geïdentificeerd volgens hetgeen voorgeschreven door de EN13241-1.
- Na de installatie voltooid te hebben, een identificatieplaat van de deur / het hek aanbrengen.
- Dit product mag niet worden geïnstalleerd op vleugels waarin deuren zijn opgenomen (tenzij de motor uitsluitend kan worden geactiveerd wanneer de deur dicht is).
- Als het automatiseringssysteem is geïnstalleerd op een hoogte van minder dan 2,5 m of als het toegankelijk is, is het noodzakelijk een passende beschermingsgraad van de elektrische en mechanische delen te garanderen.
- Alleen voor automatiseringssystemen voor rolluiken
 - 1) De bewegende delen van de motor moeten op een minimale hoogte van 2,5 m boven de vloer of een ander niveau waar de toegang mogelijk is geïnstalleerd worden.
 - 2) De reductiemotor moet in een afgescheiden ruimte geïnstalleerd worden voorzien van een beveiliging zodat hij alleen met gebruik van gereedschap toegankelijk is.
- Iedere willekeurige vaste bediening zo installeren, dat deze geen gevaar vormt en ver van beweegbare delen is. In het bijzonder de bedieningen bij aanwezige persoon moeten direct zichtbaar zijn vanaf het geleide deel, en, tenzij het gaat om bedieningen met sleutel, moeten deze worden geïnstalleerd op een hoogte van minstens 1,5 m en zodanig dat ze niet toegankelijk zijn voor het publiek.
- Minstens één signaleringsinrichting (knipperend) aanbrengen in een zichtbare positie, en daarnaast een bordje "Let op" aan de structuur bevestigen.
- Op permanente wijze een etiket aanbrengen met betrekking tot de werking van de handmatige deblokkering van het automatiseringssysteem en dit in de buurt van de manoeuvreeringsinrichting aanbrengen.
- Zorg ervoor dat tijdens de manoeuvre de mechanische risico's vermeden en beveiligd worden en dan met name de botsing, de pletting, het meeslepen, het snijden tussen geleide deel en omliggende delen.
- Na de installatie te hebben uitgevoerd, zich ervan verzekeren dat de instelling van het automatiseringssysteem van de motor juist is uitgevoerd en dat de beveiligings- en deblokkeringssystemen juist functioneren.
- Uitsluitend originele reserveonderdelen gebruiken voor alle onderhouds- of reparatiewerkzaamheden. Het Bedrijf wijst iedere willekeurige verantwoordelijkheid af uit veiligheidsredenen en vanwege de goede werking van het automatiseringssysteem, als er onderdelen van andere fabrikanten gebruikt worden.
- Geen enkele wijziging uitvoeren aan de componenten van het automatiseringssysteem, indien niet uitdrukkelijk door het Bedrijf geautoriseerd.
- De gebruiker van de installatie instructies geven wat betreft de restrisco's, de toegepaste bedieningssytemen en de uitvoering van de handmatige openingsmanoeuvre in geval van nood: de gebruikershandleiding aan de eindgebruiker overhandigen.

-Verpakkingsmaterialen (plastic, karton, polystyrol, etc.) verwerken volgens hetgeen voorzien is door de geldende normen. Nylon zakjes en polystyrol buiten bereik van kinderen bewaren.

AANSLUITINGEN

LET OP! Gebruik voor de aansluiting op het netwerk: meeraderige kabel met een doorsnede van min. 5x1,5 mm² of 4x1,5 mm² voor driefase voeding of 3x1,5 mm² voor eenfase voeding (de kabel moet bijvoorbeeld van het type H05RN-F met doorsnede 4x1,5 mm² zijn). Voor de aansluiting van de hulpapparatuur geleiders gebruiken met een doorsnede van min. 0,5 mm².

- Uitsluitend drukknoppen gebruiken met een werkbelasting van min. 10A-250V.
- De geleiders moeten verbonden worden door een extra bevestiging in de buurt van de klemmen (bijvoorbeeld met behulp van bandjes) om de delen onder spanning duidelijk gescheiden te houden van de delen met zeer lage veiligheids-spanning.
- Tijdens de installatie moet de stroomtoevoerkabel van zijn bekleding ontdaan worden, zodat de aansluiting van de aardgeleider op de geschikte klem mogelijk wordt, terwijl de actieve geleiders echter zo kort mogelijk gelaten worden. De aardgeleider moet de laatste zijn die gerekt wordt in geval van losraken van de bevestigingsinrichting van de kabel.

OPGELET! de geleiders met zeer lage veiligheidsspanning moeten fysiek gescheiden worden van de geleiders met lage spanning. De toegang tot de delen onder spanning mag uitsluitend mogelijk zijn voor het gekwalificeerde personeel (professionele installateur)

CONTROLE VAN HET AUTOMATISERINGSSYSTEEM EN ONDERHOUD

Alvorens het automatiseringssysteem in werking te stellen, en tijdens de onderhoudswerkzaamheden, nauwgezet het volgende nagaan:

- controleren of alle onderdelen stevig zijn bevestigd;
- de opstart- en stophandelingen in het geval van de handmatige besturing controleren;
- de normale of gepersonaliseerde werking controleren.
- Alleen voor schuifhekken: de correcte ineengrijping tandheugel-rondsels met een speling van 2 mm over de hele tandheugel controleren; de looprail altijd schoon houden en vrij van afval.
- Alleen voor schuifhekken en -deuren: controleren of de glijrail recht en horizontaal is en of de wielen geschikt zijn voor het gewicht van het hek.
- Alleen voor hangende schuifhekken (Cantilever): controleren of het hek niet zakt of trilt tijdens de manoeuvre.
- Alleen voor vleugelportalen: controleren of de rotatie-as van de vleugels perfect verticaal is.
- Alleen voor slagbomen: alvorens het deurtje te openen, moet de veer ontladen zijn (slagboom verticaal).
- De juiste werking van alle veiligheidsinrichtingen controleren (fotocellen, gevoelige randen, etc.) en de correcte afstelling van de antibeklemmings-veiligheidsinrichting door te controleren of de waarde van de botsingskracht gemeten in de punten voorzien door de norm EN12445, lager is dan hetgeen aangegeven in de norm EN 12453.
- De botsingskrachten kunnen verminderd worden door middel van het gebruik van vervormbare randen.
- De functionaliteit van de noodmanoeuvre controleren, indien aanwezig.
- De openings- of sluitingshandeling met de aangebrachte bedieningsinrichtingen controleren.
- De goede toestand van de elektrische aansluitingen en van de bekabelingen controleren, met name de status van de isolatiekousen en de kabelleders.
- Tijdens het onderhoud de reiniging van de optieken van de fotocellen uitvoeren.
- Voor de periode waarin het automatiseringssysteem buiten bedrijf is, de nooddeblokkering activeren (zie paragraaf "NOODMANOEUVRE") om het geleide deel los te maken en zo de handmatige opening en sluiting van het hek mogelijk te maken.
- Indien de voedingskabel beschadigd is, moet deze vervangen worden door de fabrikant of door diens technische assistentiedienst of alleszins door een persoon met een soortgelijke kwalificatie, teneinde alle risico's te voorkomen.
- Als er inrichtingen type "D" geïnstalleerd worden (zoals gedefinieerd door EN12453), die anders dan trusted aangesloten zijn, verplicht halfjaarlijks onderhoud voorschrijven.
- Het onderhoud dat hierboven is beschreven moet minstens eenmaal per jaar of vaker als de plaats of de installatie dit vereist, worden verricht.

LET OP!

Vergeet niet dat de motoraandrijving een gemak is bij het gebruik van het hek / de poort en geen oplossing biedt voor problemen door defecten en installatiegebreken of gebrek aan onderhoud.



SLOOP

De materialen moeten verwijderd worden met inachtneming van de geldende normen. Uw niet meer gebruikte apparaat, de lege batterijen of accu's niet bij het huisvuil weggoien. U bent er verantwoordelijk voor al uw afval van elektrische of elektronische apparatuur weg te brengen naar een inzamelpunt voor de recycling ervan.

ONTMANTELING

In het geval dat het automatiseringssysteem gedemonteerd wordt om op een andere plek opnieuw gemonteerd te worden, is het nodig:

- De stroomvoorziening uit te schakelen en de hele elektrische installatie los te koppelen.
- De actuator van de bevestigingsbasis te verwijderen.
- Alle onderdelen van de installatie te demonteren.
- In het geval dat enkele onderdelen niet verwijderd kunnen worden of beschadigd blijken te zijn, deze vervangen.

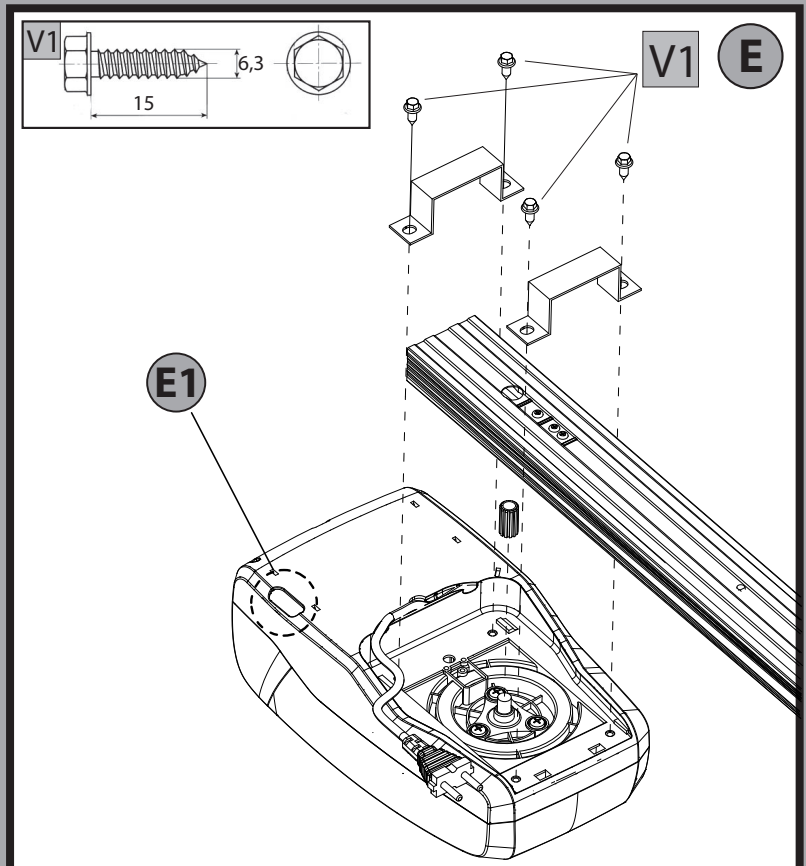
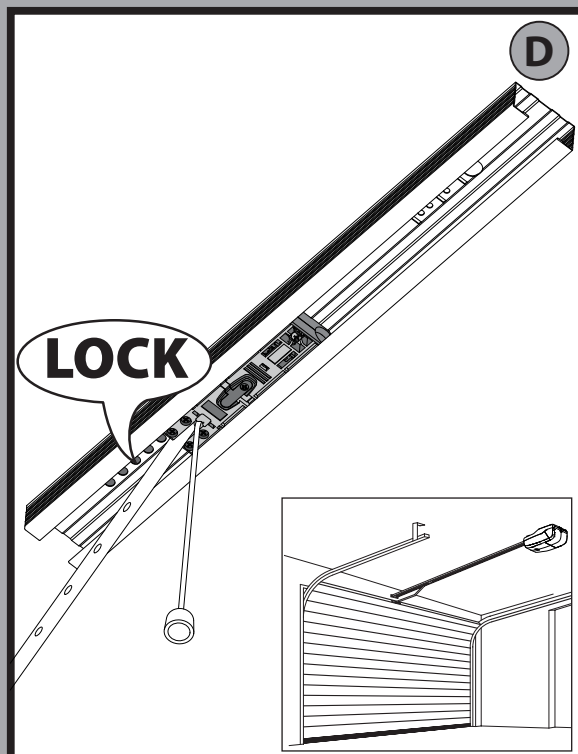
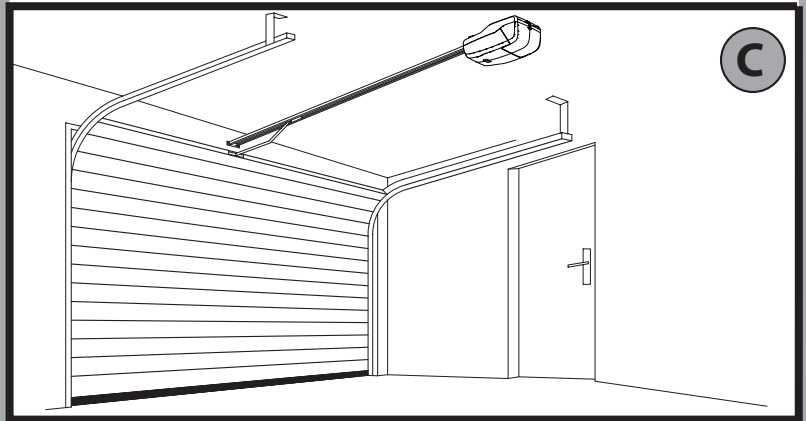
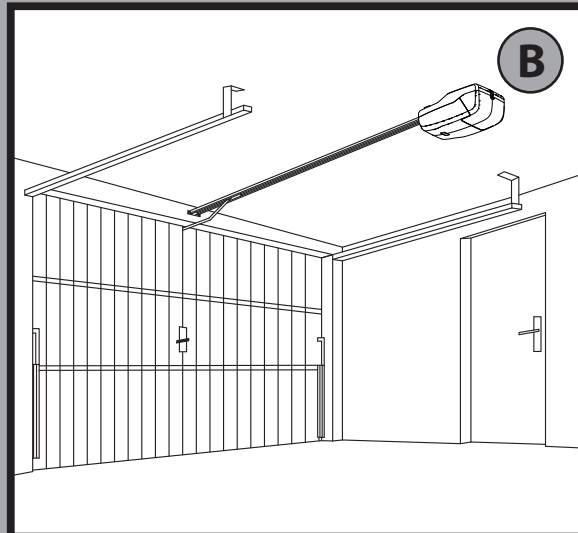
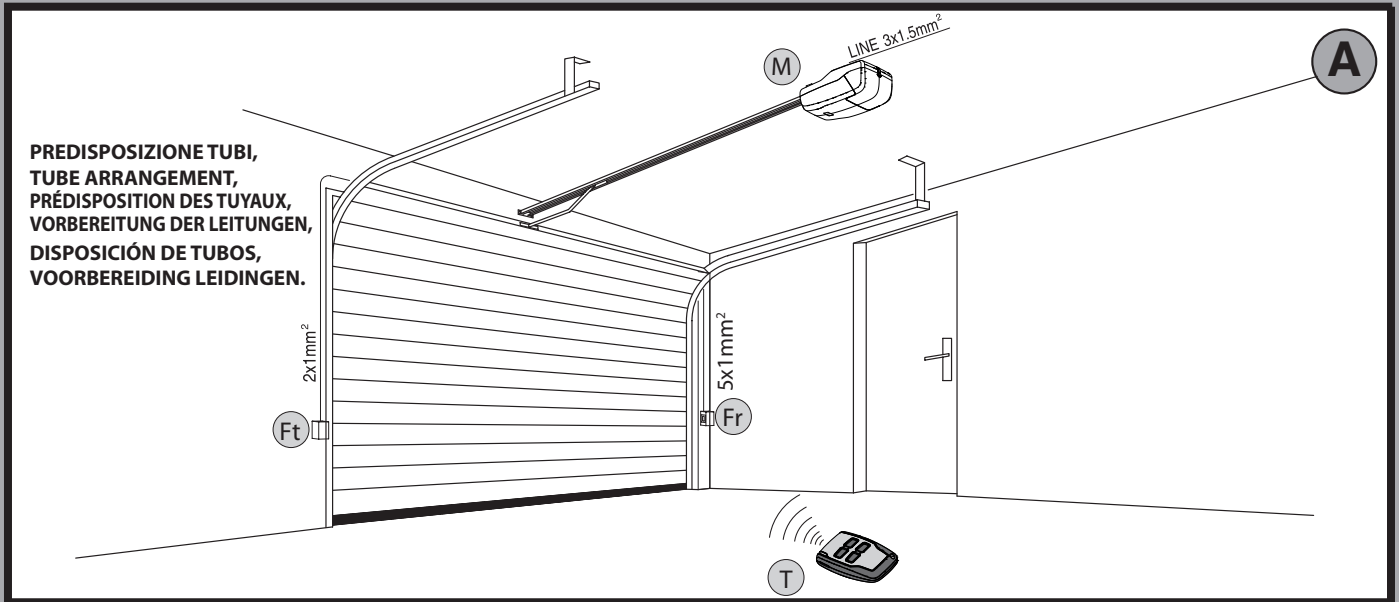
DE CONFORMITEITSVERKLARINGEN KUNNEN WORDEN INGEZIEN OP DE WEBSITE <http://www.bft-automation.com/CE>
DE MONTAGE- EN GEBRUIKSAANWIJZINGEN KUNNEN WORDEN INGEZIEN IN HET DEEL DOWNLOAD.

Al hetgeen niet uitdrukkelijk voorzien is in de installatiehandleiding, is niet toegestaan. De goede werking van de controller is alleen gegarandeerd, als de vermelde gegevens in acht worden genomen. Het bedrijf is niet gehouden zich te verantwoorden voor de schade veroorzaakt door het niet in acht nemen van de aanwijzingen vermeld in deze handleiding. Terwijl de hoofdkenmerken van het product ongewijzigd blijven, behoudt het Bedrijf zich het recht voor om op ieder willekeurig moment die wijzigingen aan te brengen die zij geschikt acht om het product technisch, constructief en commercieel gezien te verbeteren, zonder deze publicatie te hoeven bijwerken.

INSTALLAZIONE VELOCE-QUICK INSTALLATION-INSTALLATION RAPIDE SCHNELLINSTALLATION-INSTALACION RÁPIDA - SNELLE INSTALLATIE

D812997 00100_02

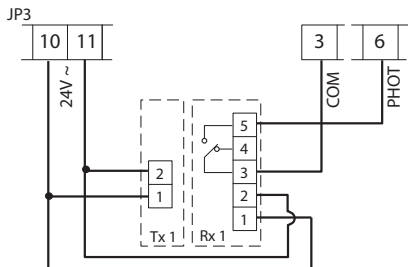
- !**
- a) Prima di iniziare con l'installazione bisogna leggere le avvertenze.
 - a) Before commencing installation, make sure you read the warnings.
 - a) Avant de commencer l'installation lisez les avertissements.
 - a) Vor der Installation müssen die Hinweise gelesen werden.
 - a) Antes de comenzar con la instalación es necesario leer las advertencias.
 - a) Voor met de installatie te beginnen moet u de waarschuwingen lezen.
 - b) Oltre alle figure, bisogna seguire le indicazioni date nel MANUALE PER L'INSTALLAZIONE.
 - b) In addition to the figures, you must follow the instructions given in the INSTALLATION MANUAL.
 - b) Suivez non seulement les figures mais aussi les indications données dans le MANUEL D'INSTALLATION.
 - b) Außer den Abbildungen müssen die Angaben im entsprechenden Abschnitt auf MONTAGEANLEITUNG werden.
 - b) Además de las figuras, es necesario seguir las indicaciones dadas en MANUAL DE INSTALACION.
 - b) Volg niet alleen de figuren, maar ook de aanwijzingen die in INSTALLATIEHANDLEIDING.



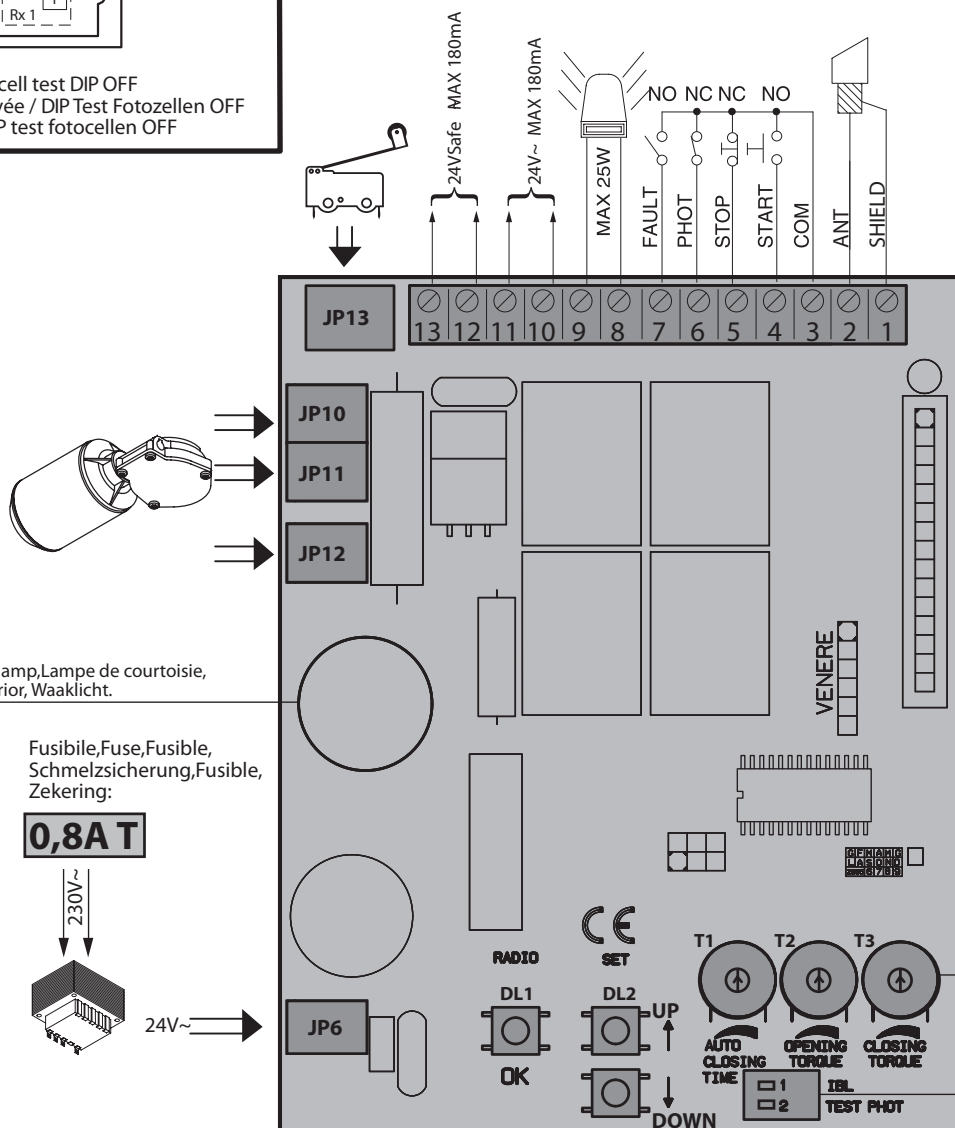
FOTOCELLULE /PHOTOCELL / PHOTOCÉLULES / FOTOZELLEN / FOTOCÉLULAS / FOTOCÉLLEN

Collegamento di 1 coppia di fotocellule non verificate, per fotocellule verificate vedere pagine seguenti.
 Connection of 1 couple of untested photocells, for tested photocells see the following pages.
 Connexion d'une paire de photocellules non vérifiées, pour les photocellules vérifiées consultez les pages suivantes.
 Anschluss von einem Paar nicht überprüfter Fotozellen, für überprüfte Fotozelle siehe die folgenden Seiten.
 Conexión de 1 par de fotocélulas no comprobadas, para fotocélulas comprobadas véanse las siguientes páginas.
 Aansluiting van 1 paar niet-geverifieerde fotocellen. Raadpleeg de volgende pagina's voor geverifieerde fotocellen.

DIP TEST PHOT = ON



DIP test fotocellule OFF/ Photocell test DIP OFF
 DIP essai photocellules Désactivée / DIP Test Fotozellen OFF
 DIP prueba fotocélulas OFF / DIP test fotocellen OFF

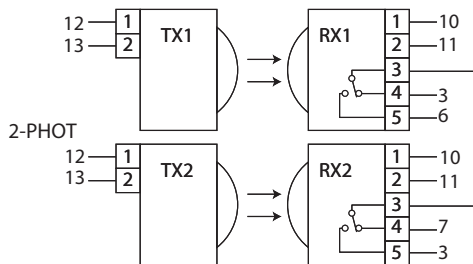
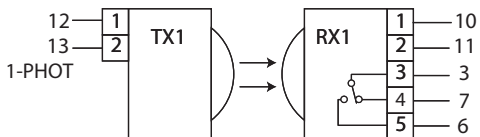


Trimmer regolazioni, Adjustment trimmer, Trimmer réglages,
 Einstelltrimmer, Trimmers para las regulaciones, Instellingen Trimmer.

DIP SWITCH

Fig.F1

FOTOCELLULE /PHOTOCELL / PHOTOCÉLULES / FOTOZELLEN / FOTOCÉLULAS / FOTOCÉLLEN



REGOLAZIONE FINECORSO, LIMIT DEVICE SETTING, ÉGLAGE FIN DE COURSE, EINSTELLUNG DER ENDSCHALTER, REGULACION DEL GRUPO DE FIN DE CARRERA, REGELING EINDAANSLAG.

G

1

5 sec.

2

DOWN

3

1 sec.

OK

4

1 sec.

UP

5

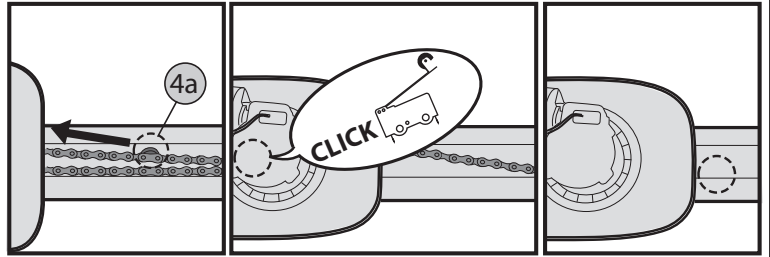
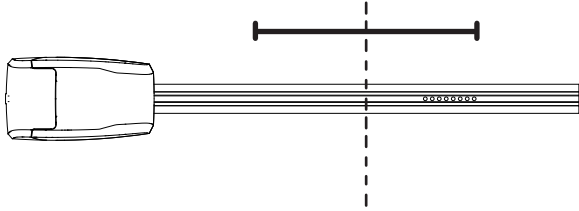
1 sec.

OK

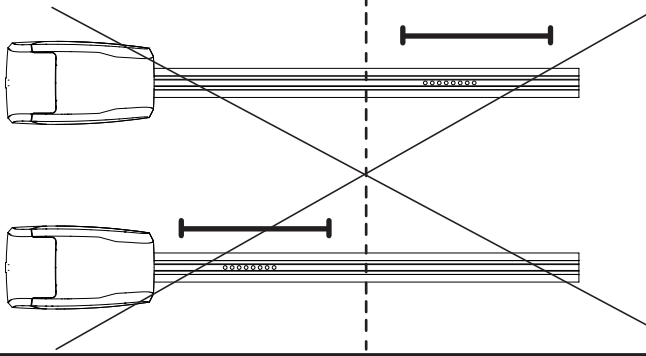
CHIUSURA
CLOSING
FERMETURE
SCHLIESSUNG
CIERRE
SLUITING

APERTURA
OPENING
OUVERTURE
ÖFFNUNG
APERTURA
OPENING

OK!



ERROR!



5 sec.

SET

ERROR!

AUTOSET COPPIA APERTURA / CHIUSURA, OPENING / CLOSING TORQUE AUTOSETTING, RÉGLAGE AUTOMATIQUE COUPLE OUVERTURE / FERMETURE, AUTOSET DREHMOMENT ÖFFNUNG / SCHLIESSUNG, AJUSTE AUTOMATICO DEL PAR EN FASE DE APERTURA / CIERRE, CIERRE, ZELFINSTELLING KOPPEL OPENING.

H

1

5 sec.

2

SET

3

SET

4

SET

SWC

AUTO OPEN

SWO

AUTO CLOSE

I

PROGRAMMAZIONE TRASMETTITORI MANUALE, MANUAL TRANSMITTER PROGRAMMING, PROGRAMMATION ÉMETTEURS MANUELLE, MANUELLE SENDERPROGRAMMIERUNG, PROGRAMACION DE TRANSMISORES MANUAL, HANDMATIGE PROGRAMMIERUNG ZENDERS.

| | | |
|--------------------------|-----------------------|-----------------------|
| <p>1</p> <p>OK RADIO</p> | <p>2</p> <p>RADIO</p> | <p>3</p> <p>RADIO</p> |
|--------------------------|-----------------------|-----------------------|

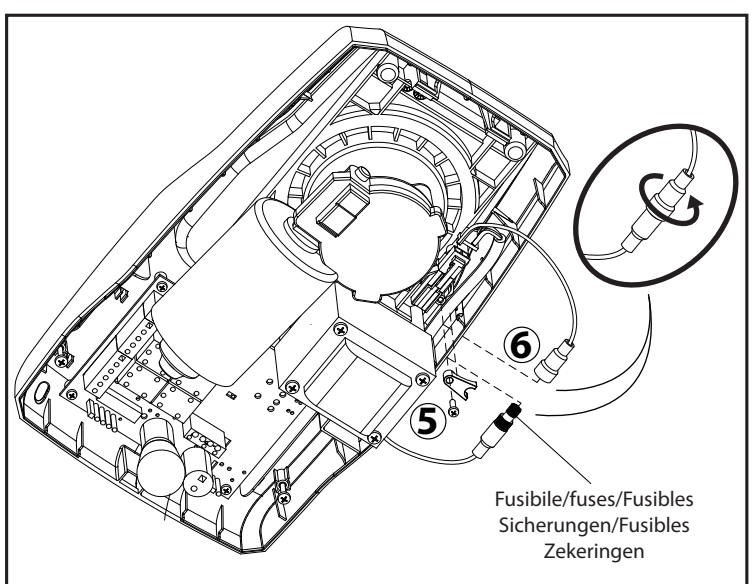
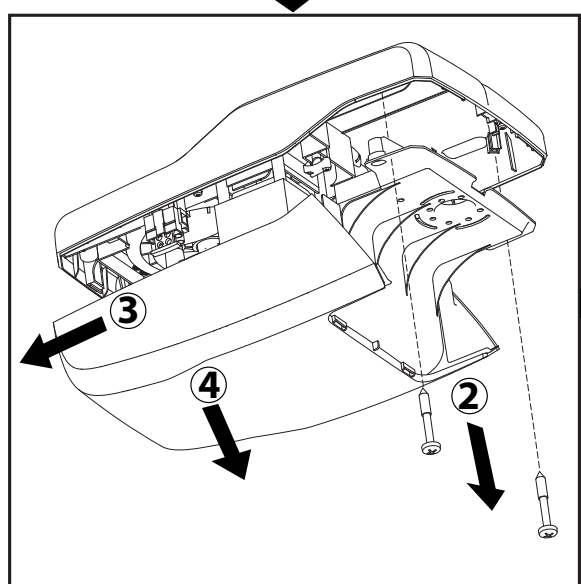
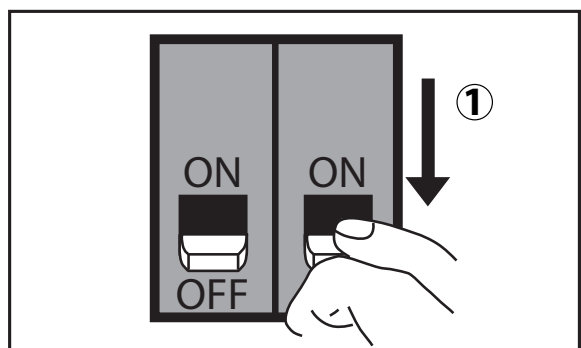
PROGRAMMAZIONE TRASMETTITORI REMOTA, REMOTE TRANSMITTER PROGRAMMING, PROGRAMMATION ÉMETTEURS A DISTANCE, FERNPROGRAMMIERUNG DER SENDER, PROGRAMACION DE TRANSMISORES REMOTA, REMOTE PROGRAMMIERUNG TRANSMITTERS.

| | | | |
|--|--|--|--|
| <p>1</p> <p>Radiocomando già memorizzato Radio transmitter already memorised Radiocommande déjà mémorisée Bereits gespeicherte Funksteuerung Radiomando ya memorizado Reeds gememoriseerde afstandsbediening</p> | <p>2</p> <p>Radiocomando già memorizzato Radio transmitter already memorised Radiocommande déjà mémorisée Bereits gespeicherte Funksteuerung Radiomando ya memorizado Reeds gememoriseerde afstandsbediening</p> | <p>3</p> <p>Radiocomando da memorizzare Radio transmitter to memorise Radiocommande à mémoriser Zu speichernde Funksteuerung Radiomando que memorizar Te memoriseren afstandsbediening</p> | <p>4</p> <p>Radiocomando da memorizzare Radio transmitter to memorise Radiocommande à mémoriser Zu speichernde Funksteuerung Radiomando que memorizar Te memoriseren afstandsbediening</p> |
|--|--|--|--|

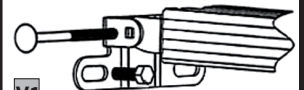
CANCELLAZIONE TRASMETTITORI, TRANSMITTER CANCELLATION, TION ÉMETTEURS, LÖSCHEN VON SENDERN, ANNULERING ZENDERS.

| | | |
|----------------------------------|---|--|
| <p>1</p> <p>OK RADIO 10 sec.</p> | <p>2</p> <p>Cancellazione in corso Cancellation in progress Annulation en cours Löschvorgang läuft Cancelación en curso Bezig met wissen</p> <p>RADIO</p> | <p>3</p> <p>Cancellazione effettuata Cancellation completed Annulation effectuée Löschung ist erfolgt Cancelación efectuada Wissen uitgevoerd</p> <p>RADIO</p> |
|----------------------------------|---|--|

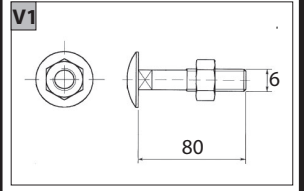
L



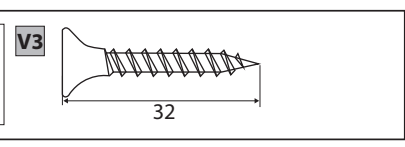
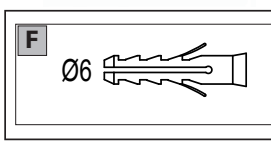
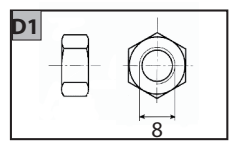
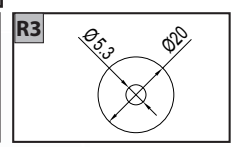
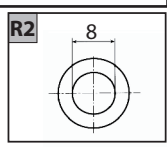
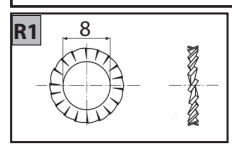
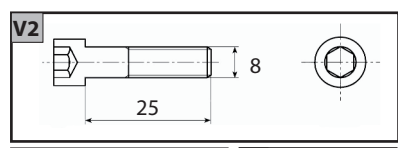
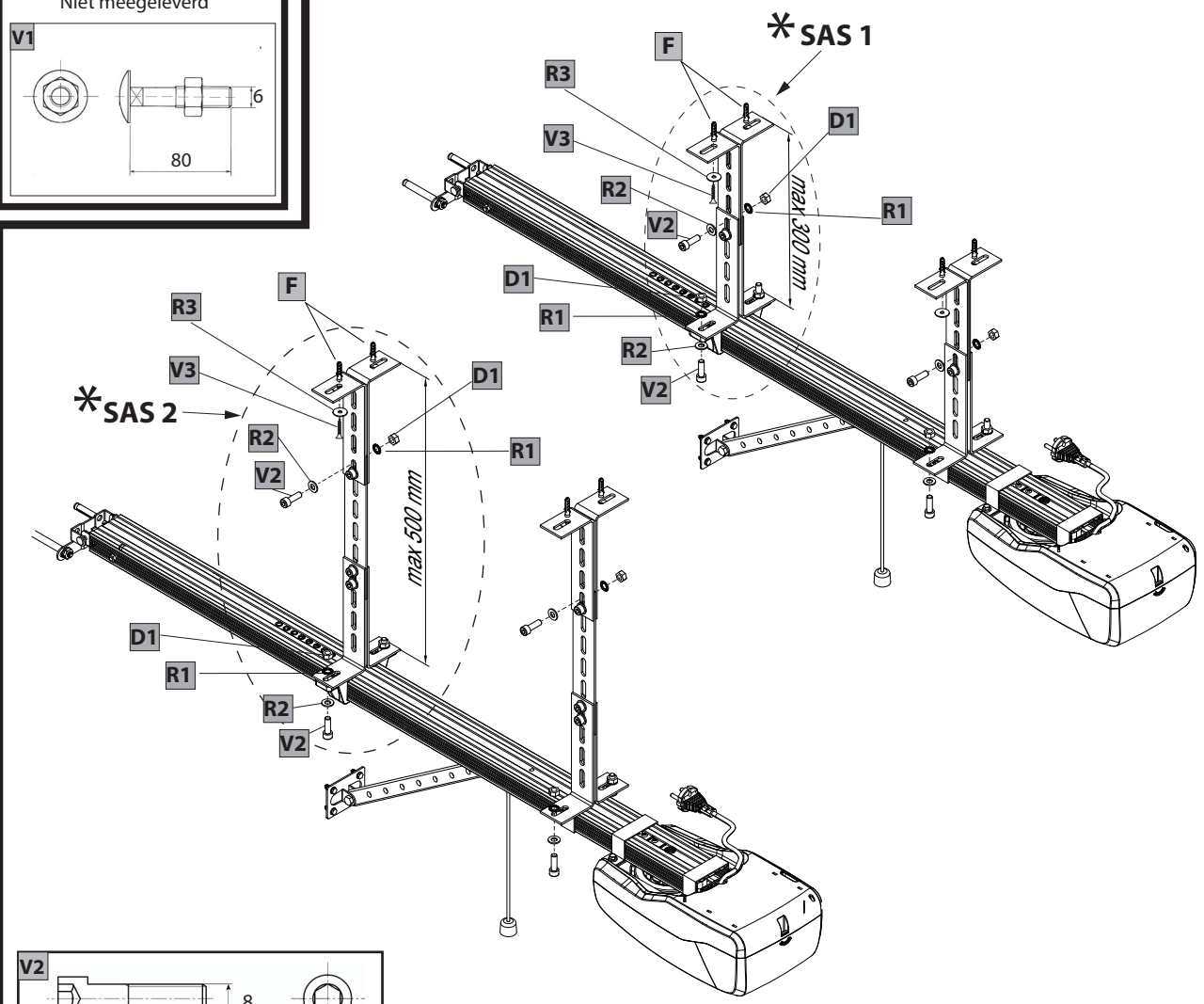
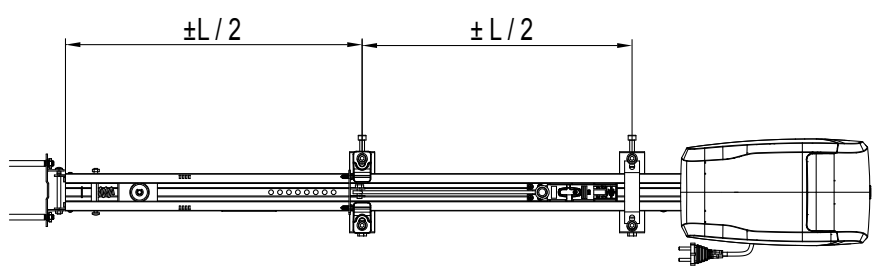
M



V1
 * Non in dotazione
 Not supplied
 Ne sont pas fournis
 Nicht im Lieferumfang
 No asignadas en el
 equipamiento base
 Não fornecidas
 Niet meegeleverd

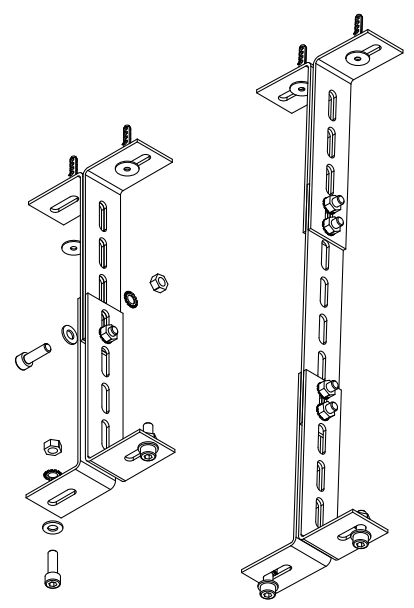


N



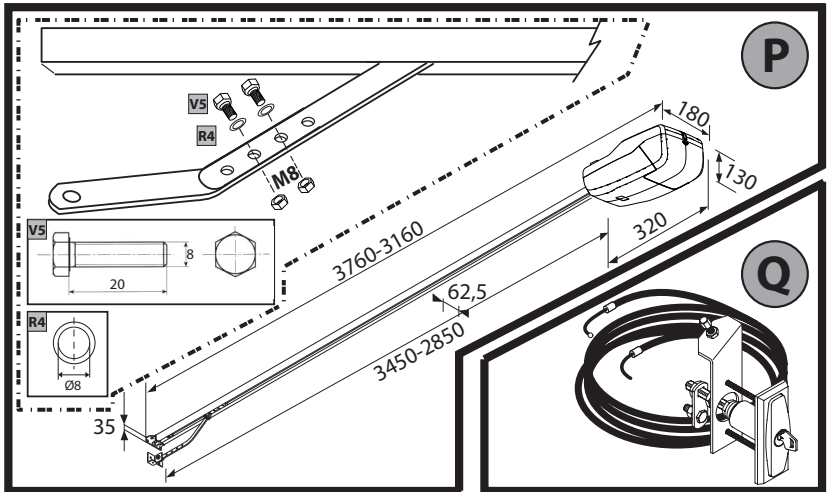
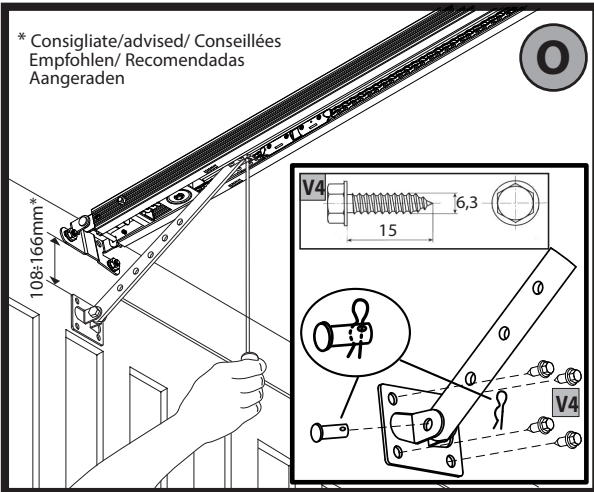
SAS 1

SAS 2



* Staffe non in dotazione. Le viti, le rondelle, il dado e il fischer sono all'interno del kit delle staffe.
 Brackets not supplied. The screws, washers, nut and Fischer dowel are inside the bracket kit.
 Etriers non fournis. Les vis, les rondelles, l'écrou et la cheville Fischer se trouvent dans le kit des étriers.
 Bügel nicht mitgeliefert. Die Schrauben, die Scheiben, die Mutter und der Fischer-Dübel sind im Kit der Bügel enthalten.
 Abrazaderas no incluidas en el kit. Los tornillos, las arandelas, la tuerca y el taco fischer están dentro del kit de las abrazaderas.
 Beugels niet inbegrepen. De schroeven, ringen en de fischer-plug zijn onderdeel van de beugelkit.

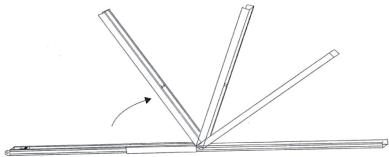
* Consigliate/advised/ Conseillées
Empfohlen/ Recomendadas
Aangeraden



- 1** Aprire la confezione del gruppo rotaia
Open the rail assembly pack
Ouvrez l'emballage du groupe rail
Öffnen Sie die Verpackung der Baugruppe Schiene.
Abrir el embalaje del grupo carril
Open de verpakking van de rails



- 2** Posizionare la rotaia sviluppandola
nella direzione della freccia
Unfold the rail in the direction of the arrow
Placez le rail en le déroulant dans le sens de la flèche
Positionieren Sie die Schiene in Pfeilrichtung.
Posicionar el carril extendiéndolo en la dirección
que indica la flecha
Plaats de rail in de richting van de pijl



- 3** Muovere il connettore verso il centro della rotaia e tra le posizioni di finecorsa
Move the connector to the middle of the rail and between the position limits
Déplacez le connecteur vers le centre du rail et entre les positions de fin de course
Bewegen Sie die Steckverbindung zum Zentrum der Schiene und zwischen die Positionen der Endschalter.
Mover el conector hacia el centro del carril y entre las posiciones de final de carrera
Verplaats de stekker naar het midden van de rail en tussen de eindposities!

Posizione di finecorsa
Position limit
Position de fin de course
Position des Endschalters
Posición de final de carrera
Eindpositie

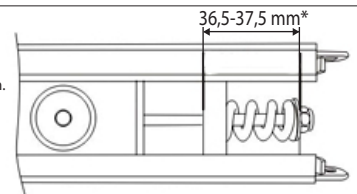


Connettore/Connector/ Connecteur/ Steckverbindung/ Conector/ Stekker

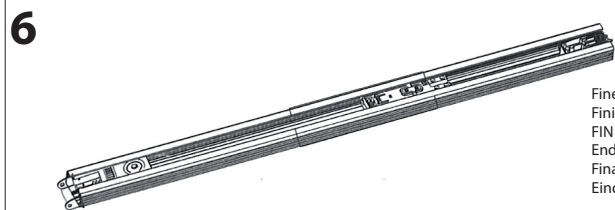
- 4** Serrare il dado con una boccia Ø10
Tighten the nut with sleeve Ø10
Serrez l'écrou avec une douille de 10 de diamètre
Ziehen Sie die Mutter mit einer Büchse Ø 10 an.
Apretar la tuerca con un casquillo Ø10
Draai de moer vast met een bus Ø10



- 5** Regolare come indicato nel disegno
Adjust as the drawing shows
Réglez de la façon indiquée sur le dessin
Stellen Sie sie wie auf der Zeichnung gezeigt ein.
Ajustar como se indica en el diseño
Afstellen zoals in de tekening is aangeduid



* Valore del tensionamento valido anche per i binari a cinghia.
Tensioning value also valid for belt-operated tracks.
Valeur de tensionnement valide aussi pour les rails à courroies.
Spannungswert auch gültig für Riemenschienen.
Valor de tensión también válido para las vías con correa.
Waarde van de spanning ook geldig voor riemrails.



Fine
Finished
FIN
Ende
Final
Final
Eide

1) GENERALITÀ

Il sistema **TIZIANO B GDA 260 S01** è adatto a motorizzare porte sezionali (fig.C), porte basculanti debordanti a molle a totale rientranza (fig.B). L'altezza massima della porta basculante non deve superare i 3 metri. L'installazione di facile esecuzione, permette un rapido montaggio senza alcuna modifica alla porta. Il blocco in chiusura è mantenuto dal motoriduttore irreversibile.

2) DATI TECNICI

| MOTORE | |
|---|--|
| Alimentazione | 220-230V 50/60Hz* |
| Tensione motore | 24V--- |
| Potenza max. assorbita dalla rete | 100 W |
| Forza trazione e spinta | 600N |
| Corsa utile | BINARIO L.=3000 corsa utile=2520 mm BINARIO L.=3600 corsa utile=3120 mm |
| Velocità media | 6.6 m/min |
| Reazione all'urto | Limitatore di coppia integrato su quadro comando |
| Manovre in 24 ore | 20 |
| Fincorsa | Electronico ad ENCODER |
| Luce cortesia | Lampadina a led di cortesia mod. BFT 24V --- 2W |
| Temperatura di funzionamento | -20°C / +60°C |
| Grado di protezione | IPX0 |
| Peso testa motore | 5 kg |
| Pressione acustica | <70dB(A) |
| Dimensioni | Vedi fig.P |
| CENTRALE | |
| Alimentazione accessori | 24V ~ (180 mA) 24Vsafe (180mA max) |
| Regolazione limitatore di coppia | In chiusura e apertura |
| Radioricettore Rolling-Code incorporata | frequenza 433.92MHz |
| Codifica | Algoritmo Rolling-Code |
| N.° Combinazioni | 4 miliardi |
| N.°max.radiocomandi memorizzabili | 10 |
| Spazio rallentamento | Chiusura/ apertura: ~24 cm |
| Fusibili | Fig. F |

(*) Disponibile in tutte le tensioni di rete.

3) PREDISPOSIZIONE TUBI FIG.A

Predisporre l'impianto elettrico facendo riferimento alle norme vigenti per gli impianti elettrici CEI 64-8, IEC364, armonizzazione HD384 ed altre norme nazionali.

3.1) Montaggio

- 1) Togliere dalla cremonese della porta il catenaccio di blocco esistente.
- 2) Affinchè il binario venga fissato correttamente, segnare la mezzera della porta, posizionare il BIN a soffitto e segnare i fori.
- 3) Forare il soffitto con una punta D.10 rispettando i riferimenti precedentemente segnati e inserire i tasselli fisher.
- 4) Bloccare il binario alla base fig.E.
- 5) Con l'aiuto di un appoggio adeguato, alzare l'intero motore, avvitare le viti alla staffa porta binario senza fissarle al telaio della porta (Fig.M) o, se l'altezza lo consente, montare la staffa fissandola all'architrave in muratura con tasselli.
- 6) Alzare la testa motorizzata fino ad appoggiare il tutto al soffitto e inserirvi le viti di fissaggio che bloccano il binario (comprese le viti della staffa di ancoraggio).
- 7) Nel caso in cui il fissaggio della testa motore e del binario non fossero fissati direttamente al soffitto controllare la planarità della base d'appoggio e la rettilineità del binario.
- 8) Per il fissaggio a soffitto, nel caso in cui il binario non fosse fissato direttamente al soffitto, vedere Fig.N.
- 9) Nel caso in cui il binario fosse in due metà vedere Fig.R, per i vari tipi di fissaggi vedere figure precedenti.
- 10) Sbloccare il carrello e fissare le staffe di ancoraggio al telo della porta (Fig.O). La distanza fra binario e sezionale può andare da 108 a 166 mm (Fig.O1).

4) REGOLAZIONE TENDICATENA

L'automazione viene fornita già tarata e collaudata. Nel caso necessiti aggiustare la tensione della catena agire come indicato in fig.R 4-5.

ATTENZIONE: nel caso si rendesse necessaria la riduzione della lunghezza del binario e conseguente corsa del carrello, tagliare la catena con apposita smagliatrice.

Nel rimontaggio della catena tagliata, prestare attenzione che la CAMMA DI RIFERIMENTO VENGA POSIZIONATA VERSO L'ESTERNO (VEDI FIG. G Rif. 4a) E CHEDURANTE LA MANOVRA LA CAMMA INTERCETTI IL MICROINTERRUTTORE POSTO SOTTO LA BASE DEL MOTORE DURANTE LA MANOVRA.

5) SBLOCCO MANUALE (Vedi MANUALE D'USO -FIG.3-).

5.1) PER GARANTIRE LA CHIUSURA DELLA PORTA IL CARRELLO DEVE ESSERE AGGANCIATO AI FORI (FIG. D)

6) PREDISPOSIZIONE IMPIANTO ELETTRICO Fig.A

- M) Attuatore
- Ft) Fotocellula trasmittente
- Fr) Fotocellule ricevente
- T) Trasmittente 1-2-4 canali

Predisporre l'arrivo dei collegamenti degli accessori, dei dispositivi di sicurezza e di comando al gruppo motore tenendo nettamente separati i collegamenti a tensione di rete dai collegamenti in bassissima tensione di sicurezza (24V), utilizzando l'apposita finestra (fig.E1). Procedere al loro collegamento come indicato nello schema elettrico.

I cavi di connessione accessori devono essere protetti da canaletta.

7) COLLEGAMENTO MORSETTIERA Fig.F

| MORSETTO | DESCRIZIONE |
|------------|---|
| JP6 | cablaggio trasformatore |
| JP10, JP11 | cablaggio motore |
| JP12 | Encoder |
| JP13 | Micro switch |
| 1-2 | Ingresso antenna per scheda radioricettore integrata (1:CALZA. 2: SEGNALE) Lunghezza massima cavo antenna 3m. Il cavo dev'essere tenuto separato dai collegamenti a tensione di rete e dai collegamenti in bassissima tensione di sicurezza. |
| 3-4 | Ingresso START (N.O.) |
| 3-5 | Ingresso STOP (N.C.) Se non si utilizza lasciare il ponticello inserito. |
| 3-6 | Ingresso FOTOCELLULA (N.C.) Se non si utilizza lasciare il ponticello inserito. |
| 3-7 | Ingresso FAULT (N.O.) Ingresso per fotocellule dotate di contatto N.O. di verifica |
| 8-9 | Uscita 24 V~ per luce lampeggiante (25 W max) |
| 10-11 | Uscita 24V~ 180mA max - alimentazione fotocellule o altri dispositivi. |
| 12-13 | Uscita 24V~ Vsafe 180mA max - alimentazione trasmettitori fotocellule con verifica. |



7.1) LED (Fig.F)

| LED | Funzione |
|-------|---|
| RADIO | <ul style="list-style-type: none"> · Led segnalazione ricevitore radio incorporato Rif. Fig.I · Led Set e radio entrambi accesi a luce fissa : Errore interno di controllo supervisione sistema. Provare a spegnere e riaccendere la scheda, se il problema persiste contattare l'assistenza tecnica. |
| SET | <ul style="list-style-type: none"> · Led segnalazione regolazione fincorsa Rif. Fig. G · Led segnalazione autaset Rif. Fig.H · Solo led SET SET acceso luce fissa con Led Radio Spento: Presenza Tensione di rete, funzionamento normale. · Led Set e radio entrambi accesi a luce fissa : Errore interno di controllo supervisione sistema. Provare a spegnere e riaccendere la scheda, se il problema persiste contattare l'assistenza tecnica. · 2 lampeggi : modificati parametri e/o logiche di funzionamento (Trimmer o Dip-Switch). Premere il pulsante "DOWN" per 5S o eseguire un nuovo autaset per convalidare la nuova impostazione |


7.2) SELEZIONE DIP-SWITCH (Fig.F)

| DIP-SWITCH | Funzioni | | | | | |
|-----------------------|---|------------|----------|-----------------------|--|--|
| DIP1 | <table border="1"> <thead> <tr> <th>DIP-SWITCH</th> <th>Funzioni</th> </tr> </thead> <tbody> <tr> <td rowspan="2">IBL Blocca impulsi</td> <td>ON: Durante la fase di apertura non accetta i comandi di START.</td> </tr> <tr> <td>OFF: Durante la fase di apertura accetta i comandi di START.</td> </tr> </tbody> </table> | DIP-SWITCH | Funzioni | IBL Blocca impulsi | ON: Durante la fase di apertura non accetta i comandi di START. | OFF: Durante la fase di apertura accetta i comandi di START. |
| | DIP-SWITCH | Funzioni | | | | |
| IBL Blocca impulsi | ON: Durante la fase di apertura non accetta i comandi di START. | | | | | |
| | OFF: Durante la fase di apertura accetta i comandi di START. | | | | | |
| DIP2 | <table border="1"> <thead> <tr> <th>DIP-SWITCH</th> <th>Funzioni</th> </tr> </thead> <tbody> <tr> <td rowspan="2">TEST PHOT</td> <td>ON: Abilita la verifica delle fotocellule (è necessario l'utilizzo di fotocellule a 5 morsetti -vedi Fig. F1).</td> </tr> <tr> <td>OFF: Disabilita la verifica delle fotocellule.</td> </tr> </tbody> </table> | DIP-SWITCH | Funzioni | TEST PHOT | ON: Abilita la verifica delle fotocellule (è necessario l'utilizzo di fotocellule a 5 morsetti -vedi Fig. F1). | OFF: Disabilita la verifica delle fotocellule. |
| | DIP-SWITCH | Funzioni | | | | |
| TEST PHOT | ON: Abilita la verifica delle fotocellule (è necessario l'utilizzo di fotocellule a 5 morsetti -vedi Fig. F1). | | | | | |
| | OFF: Disabilita la verifica delle fotocellule. | | | | | |

7.3) REGOLAZIONE TRIMMER (Fig.F)

| | Parametro |  |  | Descrizione |
|----|-----------------|---|---|--|
| | | min. | max. | |
| T1 | TCA | 3s | 120s | Regola il tempo di chiusura automatica, trascorso il quale, il cancello si chiude automaticamente. Se il trimmer è ruotato nella massima posizione, il TCA è disabilitato. |
| T2 | COPPIA APERTURA | 0% | 99% | Regola la sensibilità dell'amperostop in apertura. |
| T3 | COPPIA CHIUSURA | 0% | 99% | Regola la sensibilità dell'amperostop in chiusura. |

NOTA: In caso di rilevamento ostacolo la funzione Amperostop, ferma il movimento dell'anta, inverte il moto per 1 sec. e si ferma nello stato di STOP.

 **Una errata impostazione della sensibilità può creare danni a persone, animali o cose.**

NOTA:

 **La modifica delle logiche di funzionamento deve essere confermata con la pressione per 5 secondi del tasto "DOWN" o con una manovra di autosest. Finché le impostazioni non sono confermate l'automazione continuerà a funzionare con le impostazioni precedenti ed il led SET segnalerà con 2 lampeggi ravvicinati.**

7.4) PULSANTI

| | FUNZIONE |
|------|--|
| UP | regolazione finecorsa e comando apertura. Una pressione continua per 5 secondi comanda un autosest della coppia. |
| DOWN | regolazione finecorsa e comando chiusura |
| OK | programmazione radio |

7.5) LAMPADA DI CORTESIA

| LAMPADA DI CORTESIA | DESCRIZIONE | NOTE |
|---|------------------------------|--|
| Tempo di accensione dall'ultima manovra | 90s | |
| Segnalazione termica | 3 lampeggi ad inizio manovra | Attendere il raffreddamento dell'automazione |
| Segnalazione malfunzionamento Microswitch | 3 lampeggi a fine manovra | Verificare collegamento Micro switch |

8) REGOLAZIONE FINECORSA (Fig.G)

- 1) Premere contemporaneamente i tasti "UP" e "DOWN" per 5 secondi. Il Led "SET" lampeggia per segnalare l'attivazione della regolazione finecorsa.
- 2) Portare l'anta nella posizione di chiusura desiderata utilizzando i pulsanti "UP" e "DOWN" della centrale, tenendo presente che il pulsante "DOWN" chiude l'anta, mentre il pulsante "UP" apre l'anta.
- 3) Appena l'antisitrova nella posizione di chiusura desiderata premere il pulsante "OK" in modo da memorizzare la posizione di finecorsa chiusura. Il Led "SET" conferma l'avvenuta memorizzazione con un lampeggio di 1 secondo.
- 4) Portare l'anta nella posizione di apertura desiderata utilizzando i pulsanti "UP" e "DOWN" della centrale, tenendo presente che il pulsante "DOWN" chiude l'anta, mentre il pulsante "UP" apre l'anta.
ATTENZIONE: la camma (Fig. G rif.4a) durante la manovra deve obbligatoriamente attivare il micro switch posizionato sotto al motore e il Carrello deve superare la metà della Corsa totale del binario, altrimenti la scheda da KO.
- 5) Appena l'anta si trova nella posizione di apertura desiderata premere il pulsante "OK" in modo da memorizzare la posizione di finecorsa apertura. Il Led "SET" conferma l'avvenuta memorizzazione con un lampeggio di 1 secondo e ritorna acceso.

NOTA1: queste manovre vengono eseguite in modalità "uomo presente" a velocità ridotta e senza l'intervento delle sicurezze.

NOTA2: in caso di errori il Led "SET" rimane spento per 5 secondi.

9) AUTASET COPPIA APERTURA / CHIUSURA (Fig.H)

- 1) Dalla posizione di finecorsa di chiusura, premere il pulsante "UP" per 5 secondi.
- 2) Il Led "SET" lampeggia velocemente e l'anta inizia un'apertura. Fino al raggiungimento del finecorsa di apertura.
- 3) Attesa di 3 secondi.
- 4) Il Led "SET" lampeggia velocemente e l'anta inizia una chiusura. Fino al raggiungimento del finecorsa di chiusura.
- 5) Al termine dell'autosest regolare i trimmer opening/closing torque in maniera tale da ottenere la sensibilità all'ostacolo desiderata.

Qualsiasi attivazione di un ingresso (START, RADIOCOMANDO, STOP, FOTOCELLULA) durante le manovre di autosest annulla l'autosest stesso.

10) RICEVITORE INTEGRATO

Versioni trasmettitori utilizzabili:
Tutti i trasmettitori ROLLING CODE.

10.1) PROGRAMMAZIONE TRASMETTITORI MANUALE (Fig. I)

- 1) Premere il pulsante "OK" nella centralina.
- 2) Al lampeggio del Led "RADIO" premere il tasto nascosto del trasmettitore, il Led "RADIO" resterà acceso fisso.
- 3) Premere il tasto da memorizzare del trasmettitore, il led "RADIO" ricomincerà a lampeggiare.
- 4) Per memorizzare un ulteriore trasmettitore ripetere i passi 2) e 3).
- 5) Per uscire dal modo di memorizzazione attendere fino al completo spegnimento del led.


10.2) PROGRAMMAZIONE TRASMETTITORI REMOTA (Fig. I)

- 1) Premere il tasto nascosto di un trasmettitore già memorizzato in modalità standard attraverso la programmazione manuale.
- 2) Premere il tasto normale (T1-T2-T3-T4) di un trasmettitore già memorizzato in modalità standard attraverso la programmazione manuale.
- 3) La lampada di cortesia lampeggia. Premere entro 10s il tasto nascosto di un trasmettitore da memorizzare.
- 4) La lampada di cortesia rimane accesa fissa. Premere il tasto normale (T1-T2-T3-T4) di un trasmettitore da memorizzare.
La ricevente esce dalla modalità programmazione dopo 10s, entro questo tempo è possibile inserire ulteriori nuovi trasmettitori.
Questa modalità non richiede l'accesso al quadro di comando.

10.3) CANCELLAZIONE TRASMETTITORI (Fig. I)

Per cancellare totalmente la memoria della centralina premere per 10 secondi il pulsante "OK" nella centralina (il led "RADIO" lampeggia). La corretta cancellazione della memoria sarà segnalata dal Led "RADIO" acceso fisso. Per uscire dal modo di memorizzazione attendere fino al completo spegnimento del led.

11) VERIFICA DELL'AUTOMAZIONE

 Prima di rendere definitivamente operativa l'automazione, controllare scrupolosamente quanto segue:

- Verificare che la spinta (antischiacciamento) della porta sia entro i limiti previsti dalle norme vigenti e comunque non troppo elevata rispetto alle condizioni di installazione ed uso.
- Verificare che la molla non si comprima completamente durante la manovra.
- Verificare il comando di apertura manuale.
- Verificare l'operazione di apertura e chiusura con i dispositivi di comando applicati.
- Verificare la logica elettronica di funzionamento normale e personalizzata.

12) COMANDO

L'utilizzo dell'automazione consente l'apertura e la chiusura della porta in modo motorizzato. Il comando può essere di diverso tipo (manuale, con radiocomando, controllo accessi con tessera magnetica ecc.) secondo le necessità e le caratteristiche dell'installazione. Per i vari sistemi di comando, vedere le relative istruzioni. Gli utilizzatori dell'automazione devono essere istruiti al comando e all'uso.

13) SOSTITUZIONE FUSIBILE Fig. L

14) ASSEMBLAGGIO BRACCIO TRAINO E DIMENSIONI ATTUATORE (Fig.P)

15) ACCESSORI

SET/S Sblocco esterno a maniglia rientrante per porte sezionali max. 50mm (Fig.Q).

16) MANUTENZIONE

Per qualsiasi manutenzione, togliere alimentazione al sistema.

- Verificare periodicamente (2 volte l'anno) il tensionamento della catena/cinghia.
- Eseguire saltuariamente la pulizia delle ottiche delle fotocellule se installate.
- Far controllare da personale qualificato (installatore) la corretta regolazione della frizione elettronica.
- Per qualsiasi anomalia di funzionamento, non risolta, togliere alimentazione al sistema e richiedere l'intervento di personale qualificato (installatore). Nel periodo di fuori servizio, attivare lo sblocco manuale per consentire l'apertura e la chiusura manuale.

 Se il cavo di alimentazione è danneggiato, esso deve essere sostituito dal costruttore o dal suo servizio assistenza tecnica o comunque da persona con qualifica simile, in modo da prevenire ogni rischio.

2) GENERAL OUTLINE

The **TIZIANO B GDA 260 S01** system is suitable for motorising sectional doors (fig. C), protruding fully retracting spring-operated overhead doors (fig. B). The overhead door must not be higher than 3 metres. Its easy installation allows fast fitting without needing the door to be modified. The irreversible gearmotor keeps the door locked in the closing position.

3) TECHNICAL SPECIFICATIONS

| ACTUATOR | |
|--|--|
| Power supply | 220-230V 50/60Hz (*) |
| Motor voltage | 24V |
| Max. power absorbed from mains | 100 W |
| Towing and pushing force | 600N |
| Working stroke | TRACK L.=3000 corsa utile=2520 mm TRACK L.=3600 corsa utile=3120 mm |
| Average speed | 6.6 m/min |
| Impact reaction | integrated torque limiter on control panel |
| Manoeuvres in 24 hours | 20 |
| Limit switch | Electronic with ENCODER |
| Courtesy light | BFT model courtesy LED lamp 24V 2W |
| Working temperature | -20°C / +60°C |
| Degree of protection | IPX0 |
| Motor head weight | 5 kg |
| Sound pressure | <70dB(A) |
| Dimensions | See fig.P |
| CONTROL PANEL | |
| Supply to accessories | 24V ~ (180 mA) 24Vsafe (180mA max) |
| Torque limiter setting | on closing and opening |
| Incorporated rolling-code radio receiver | frequency 433.92 MHz |
| Coding | rolling-code algorithm |
| No. combinations | 4 milliard |
| Max no. radio controls to be memorised | 10 |
| Slow-down distance | Closing/ opening: ~24 cm |
| Fuses | see Fig. F |

(*) Available in all mains voltages.

3) TUBE ARRANGEMENT Fig.A

Install the electrical system referring to the standards in force for electrical systems CEI 64-8, IEC 364, harmonization document HD 384 and other national standards.

4) ACTUATOR INSTALLATION

4.1) Assembly FITTING

- Remove the existing locking bolt from the cremone bolt of the door.
- In order to fix the track correctly, mark the mid-point of the door, position the BIN on the ceiling and mark the holes.
- Drill the ceiling with a 10-dia. drill bit following the previously made marks, and insert the Fischer plugs.
- Secure the track at the base, fig.E.
- With the help of an adequate support, lift the entire motor, screw the screws onto the track-holding bracket without fixing them to the door frame (Fig.M) or, if the height allows it, fit the bracket to the masonry lintel by means of plugs.
- Lift the motor-driven head until everything rests against the ceiling, and insert the fixing screws which lock the track (including the anchoring bracket screws).
- In the event the motor head and track are not fastened directly to the ceiling, check that the surface they are attached to is level and that the track runs straight.
- For fixing to the ceiling and in case the track is not fixed directly to the ceiling, see Fig.N.
- In the case where the track is made in two halves, see Fig.R; for the different types of fixing methods, see the previous figures.
- Release the carriage and fix the anchoring brackets to the door panel (Fig.O). The distance allowed between track and sectional door is 108 to 166 mm (Fig.O1).

4) CHAIN TIGHTENER ADJUSTMENT

The operator supplied is already calibrated and inspected. Should the chain tension need to be adjusted, proceed as shown in fig.R 4-5.

WARNING: Should it be necessary to reduce the track length and consequent trolley run, cut the chain using a specific chain removing device.

In re-assembling the cut chain, take care to ensure that the REFERENCE CAM IS POSITIONED TOWARDS THE OUTSIDE (SEE FIG. G Ref. 4a) AND THAT DURING MANOEUVRE, THE CAM INTERCEPTS THE MICRO-SWITCH AT THE BASE OF THE MOTOR.

5) MANUAL RELEASE (See USER GUIDE -FIG.3-).

5.1) IN ORDER TO ENSURE THE DOOR WILL CLOSE, THE RUNNER MUST BE ENGAGED WITH THE HOLES (FIG.D)

6) ELECTRICAL INSTALLATION SET-UP (Fig.A)

- M)** Actuator
Ft) Transmitter photocell
Fr) Receiver photocells
T) 1-2-4 channel transmitter.

Arrange for the connection of accessories and safety and control devices to reach the motor unit, keeping the mains voltage connections clearly separate from the extra low safety voltage connections (24 V), using the specific window (fig. E1). Proceed to connection following the indications given in the wiring diagram. The cables for connecting the accessories must be protected by a raceway.

7) TERMINAL BOARD CONNECTIONS Fig.F

| TERMINAL | DESCRIPTION |
|------------|--|
| JP6 | transformer wiring |
| JP10, JP11 | motor wiring |
| JP12 | Encoder |
| JP13 | Micro switch |
| 1-2 | Antenna input for integrated radio-receiver board (1: BRAID . 2: SIGNAL) Maximum antenna cable length 3m. The cable must be kept separate from mains voltage connections and the low-voltage safety connections. |
| 3-4 | START input (N.O.) |
| 3-5 | STOP input (N.C.) If not used, leave the jumper inserted. |
| 3-6 | PHOTOCELL input (N.C.) If not used, leave the jumper inserted. |
| 3-7 | FAULT input (N.O.) Input for photocells provided with checking N.O. contact |
| 8-9 | 24 V~ output for blinking light (25 W max) |
| 10-11 | 24V~ 180mA max output – power supply for photocells or other devices |
| 12-13 | 24V~ Vsafe 180mA max output – power supply for checking photocell transmitters. |



7.1) LED (Fig.F)

| LED | Function |
|--------------|--|
| RADIO | <ul style="list-style-type: none"> Incorporated radio receiver signal LED Ref. Fig.I Both Set and Radio LEDs on fixed: Internal system monitoring error. Try turning off and on again, if the problem persists contact technical support. |
| SET | <ul style="list-style-type: none"> Limit-switch adjustment signal LED Ref. Fig. G Autoset signal LED Ref. Fig.H Only SET LED on fixed with Radio LED off: Mains power supply present, normal operation. Both Set and Radio LEDs on fixed: Internal system monitoring error. Try turning off and on again, if the problem persists contact technical support. 2 flashes: operating parameters and/or logic modified (Trimmer or Dip-Switch). Press the "DOWN" button for 5S or perform a new autoset to validate the new setting |


7.2) SELEZIONE DIP-SWITCH (Fig.F)

| | DIP-SWITCH | Description |
|------|-----------------------|--|
| DIP1 | IBL Locks impulses | ON: During the opening phase, does not accept START commands. |
| | | OFF: During the opening phase, accepts START commands. |
| DIP2 | TEST PHOT | ON: Enables photocell checking (5-connector photocells must be used - see Fig.F1). |
| | | OFF: Disables photocell checking. |


7.3) TRIMMER SETTING (Fig.F)

| | Parameter |  min. |  max. | Description |
|----|----------------|--|--|--|
| T1 | TCA | 3s | 120s | Sets the automatic closing time, after which the gate closes automatically. If the trimmer is turned all the way, the TCA is disabled. |
| T2 | OPENING TORQUE | 0% | 99% | Sets the ampere-stop sensitivity on opening. |
| T3 | CLOSING TORQUE | 0% | 99% | Sets the ampere-stop sensitivity on closing. |

NOTE: In case of obstacle detection, the Ampere-stop function halts the leaf movement, reverses the motion for 1 sec. and stays in the STOP state.

 **Incorrect sensitivity setting can cause injuries to persons or animals, or damage to things.**

NOTE:

 **The modification of the operating logic must be confirmed by pressing the "DOWN" button for 5 seconds or with an autosection operation. Until the settings are confirmed, the automation will continue to work with the previous settings and the SET LED will signal with 2 flashes close together.**

7.4) BUTTONS

| | DESCRIPTION |
|------|---|
| UP | limit device setting and opening command. An autosection operation of the torque will be performed by keeping this button pressed for 5 seconds |
| DOWN | limit device setting and closing command |
| OK | radio programming |

7.5) COURTESY LIGHT

| COURTESY LIGHT | DESCRIPTION | NOTES |
|--------------------------------------|---------------------------------|--------------------------------|
| ON time starting from last operation | 90s | |
| Thermal overload warning | 3 flashes at start of operation | Allow automated device to cool |
| Microswitch malfunction warning | 3 flashes at end of operation | Check Microswitch connection |

8) LIMIT DEVICE SETTING (Fig.G)

- 1) Simultaneously press the "UP" and "DOWN" keys for 5 seconds. The "SET" led blinks to indicate that the limit device setting is activated.
- 2) Bring the leaf to the required closing position, using the "UP" and "DOWN" buttons on the control unit, and keeping in mind that the "DOWN" button closes the leaf, while the "UP" button opens the leaf.
- 3) As soon as the leaf reaches the required closing position, press the "OK" button in order to memorise the limit device closing position. The "SET" led confirms data storage by blinking for 1 second.
- 4) Bring the leaf to the required opening position, using the "UP" and "DOWN" buttons on the control unit, and keeping in mind that the "DOWN" button closes the leaf, while the "UP" button opens the leaf.

WARNING: in the event the track, and hence carriage travel, needs to be shortened, cut the chain with a suitable chain link extractor.

When refitting the cut chain, make sure that the REFERENCE CAM IS POSITIONED ON THE OUTSIDE (SEE FIG. G Ref. 4a) AND THAT WHEN THE DEVICE IS OPERATED, THE CAM ENGAGES THE MICROSWITCH LOCATED UNDER THE BASE OF THE MOTOR.

- 5) As soon as the leaf reaches the required opening position, press the "OK" button in order to memorise the limit device opening position. The "SET" led confirms data storage by blinking for 1 second and then lights up again.

NOTE 1: These manoeuvres are carried out in "hold-to-run" mode at reduced speed and with no safety devices activated.

NOTE 2: In case of errors, the "SET" led remains off on for 5 seconds.

9) OPENING / CLOSING TORQUE AUTOSETTING (Fig.H)

- 1) After reaching the closing end-of-stroke position, press the "UP" button for 5 seconds.
- 2) The "SET" led blinks rapidly and the leaf starts to open until it reaches the opening end-of-stroke.
- 3) 3 second down time.
- 4) The "SET" led blinks rapidly and the leaf starts to close until it reaches the closing end-of-stroke.
- 5) After completing the autosection adjust the opening/closing torque trimmers so as to obtain the desired sensitivity to the obstacle.

Any input activation (START, RADIO TRANSMITTER, STOP, PHOTOCCELL) during autosection will annul the autosection in progress.

10) INTEGRATED RECEIVER

Transmitter versions which can be used:
all Rolling Code transmitters .

10.1) MANUAL TRANSMITTER PROGRAMMING (Fig.I)

- 1) Press the "OK" button on the control unit.
- 2) When the "RADIO" LED blinks, press the transmitter hidden key, and the "RADIO" LED will stay on permanently.
- 3) Press the key to be memorised on the transmitter, LED "RADIO" will start blinking again.
- 4) To memorise another transmitter, repeat steps 2) and 3).
- 5) To exit the storage mode, wait until the LED is switched off completely.

10.2) REMOTE TRANSMITTER PROGRAMMING (Fig.I)

- 1) Press the hidden key of a transmitter that has been already memorised in standard mode by means of manual programming.
- 2) Press the normal key (T1-T2-T3-T4) of a transmitter that has been already memorised in standard mode by means of manual programming.
- 3) The courtesy lamp blinks. Press the hidden key of a transmitter to be memorised within 10s.
- 4) The courtesy lamp stays on permanently. Press the normal key (T1-T2-T3-T4) of a transmitter to be memorised.


The receiver exits the programming mode within 10s., within this time new additional transmitters can be memorised.

This mode does not require access to the control panel.

10.3) TRANSMITTER CANCELLATION (Fig.I)

To cancel the control unit memory totally, press the "OK" button on the control unit for 10 seconds ("RADIO" LED blinking). Correct memory cancellation will be indicated by the "RADIO" LED staying on permanently. To exit the storage mode, wait until the LED is switched off completely.

11) AUTOMATION CHECK

 Before the automation device finally becomes operational, scrupulously check the following conditions:

- Check that the door (antisquash) thrust is comprised within the limits set out by the current standards, and anyway not too strong for the installation and operating conditions.
- Check that the spring is not pressed all the way down during operation.
- Check the manual opening control operation.
- Check the opening and closing operations using the control devices fitted.
- Check the normal and customised operation electronic logics.

12) AUTOMATION CONTROL

The use of this control device allows the gate to be opened and closed automatically. There are different types of controls (manual, radio control, magnetic card access etc.) depending on the installation requirements and characteristics. For the various control systems, see the relevant instructions. The automation device users must be instructed on control and operation.

13) FUSE CHANGE Fig. L

14) PULLING ARM ASSEMBLY AND ACTUATOR DIMENSIONS (FIG.P)


15) ACCESSORIES

SET/S External release device with retracting handle for sectional doors measuring max 50mm (Fig.Q).

16) MAINTENANCE

Before carrying out any maintenance operation, disconnect the system power supply.

- Periodically check the tension of the chain/belt (twice a year).
- Occasionally clean the photocell optical elements, if installed.
- Have a qualified technician (installer) check the correct setting of the electronic clutch.
- When any operational malfunction is found, and not resolved, disconnect the system power supply and request the assistance of a qualified technician (installer). When the product is out of service, activate the manual release device to allow the door to be opened and closed manually.

 If the power supply cable is damaged, it must be replaced directly by our company or our technical service department or by a technician having similar qualification so as to avoid any risks.

1) GÉNÉRALITÉS

Le système **TIZIANO B GDA 260 S01** est indiqué pour motoriser des portes multi-lames (fig. C), des portes de garage débordantes à ressorts complètement escamotables (fig. B).

La hauteur maximale de la porte de garage ne doit pas dépasser 3 mètres. L'installation, très facile à effectuer, permet un montage rapide sans aucune modification de la porte. Le blocage en fermeture est maintenu par le motoréducteur irréversible.

2) DONNÉES TECHNIQUES

| MOTEUR | |
|--|--|
| Alimentation | 220-230V 50/60Hz (*) |
| Moteur | 24V --- |
| Puissance absorbée | 100 W |
| Force de traction et de poussée | 600N |
| Course utile | RAIL L.=3000 course utile=2520 mm RAIL L.=3600 course utile=3120 mm |
| Vitesse vantail | 6.6 m/min. |
| Réaction au choc | Limiteur de couple intégré sur centrale de commande |
| Manoeuvres en 24 heures | 20 |
| Fin de course | Électronique avec CODEUR |
| Lumière de courtoisie | Lampe de courtoisie à Led modèle BFT 24V --- 2W |
| Température de fonctionnement | -20°C / +60°C |
| Type d'utilisation | intensive |
| Degré de protection | IPX0 |
| Pression acoustique | <70dBA |
| Poids tête moteur | 5 kg |
| Dimensions | voir figure P |
| CENTRALE | |
| Alimentation des accessoires | 24V ~ (180 mA) 24V~ Vsafe (180mA maxi) |
| Réglage du limiteur de couple | En fermeture et en ouverture |
| Récepteur radio rolling code intégrée | fréquence 433,92MHz |
| Codage | Algorithme Rolling-Code |
| N° combinaisons | 4 milliards |
| N° maxi de radiocommandes mémorisables | 10 |
| Espace de ralentissement | fermeture/ ouverture: ~24 cm |
| Fusibles | voir figure F |

(*) Tensions d'alimentation spéciales à la demande.

Versions d'émetteurs utilisables:

Tous les émetteurs ROLLING CODE 433,92 MHz compatibles avec ((ER-Ready))

3) AMÉNAGEMENT DES TUBES FIG. A

Préparez l'installation électrique en respectant les normes en vigueur sur les installations électriques CEI-64-8, IEC 364, harmonisation HD384 et les autres normes du pays où est installé l'appareil.

3.1) Montage

- 1) Enlever le verrou existant de la crémonne de la porte.
- 2) Pour que le rail reste fixé de façon correcte, marquer la ligne médiane de la porte, placer le BIN au plafond et marquer l'emplacement des trous.
- 3) Percer le plafond avec une pointe D.10 en respectant les marques faites auparavant et insérer les chevilles fisher.
- 4) Bloque le rail à la base, fig.E.
- 5) En s'aidant d'un appui adapté, lever tout le moteur, visser les vis sur l'étrier porte-rail sans les visser au châssis de la porte (Fig.M) ou si la hauteur le permet, monter l'étrier en le fixant au linteau en maçonnerie avec les chevilles.
- 6) Lever la tête motorisée jusqu'à l'appuyer au plafond et y insérer les vis de fixation qui bloquent le rail (y compris les vis de l'étrier d'ancrage).
- 7) Si la tête du moteur et le rail ne sont pas directement fixés au plafond, contrôlez si la base d'appui se trouve bien à plat et si le rail est bien droit.
- 8) Pour la fixation au plafond au cas où la glissière ne serait pas directement fixée au plafond, voir les fig. N.
- 9) Voir la Fig.R au cas où le rail serait en deux moitiés, voir les figures précédentes pour les différents types de fixations.
- 10) Débloquer le chariot et fixer les étriers d'ancrage au tablier de la porte (Fig.O). La distance entre le rail et la porte multilames peut aller de 108 à 166 mm (Fig.O1).

4) REGLAGE DU TENDEUR DE CHAÎNE

L'automatisme est fourni déjà réglé et contrôlé. S'il faut régler la tension de la chaîne, procéder comme indiqué à la fig.R 4-5.

ATTENTION : si vous devez réduire la longueur du rail et donc la course du chariot, coupez la chaîne avec le dérive-chaîne prévu à cet effet.

Lorsque vous remontez la chaîne coupée veillez à ce que la CAME DE RÉFÉRENCE SOIT ORIENTÉE VERS L'EXTÉRIEUR (CF. FIG. G Réf. 4a) ET À CE QUE PENDANT LA MANŒUVRE LA CAME INTERCEPTE LE MICROINTERRUPTEUR PLACÉ SOUS LA BASE DU MOTEUR .

5) DÉVERROUILLAGE MANUEL (Voir MANUEL D'UTILISATION -FIG. 3-). Attention Ne poussez pas VIOLEMMENT le vantail du portail, mais ACCOMPAGNEZ-LE pendant toute sa course.

5.1) POUR GARANTIR LA FERMETURE DE LA PORTE LE CHARIOT DOIT ÊTRE ACCROCHÉ AUX TROUS (FIG. D)

6) PREDISPOSITION DE L'INSTALLATION ELECTRIQUE Fig. A

M) Actionneur

Ft) Cellule photoélectrique émettrice

Fr) Cellule photoélectrique réceptrice

T) Émetteur 1-2-4 canaux

Prédisposer l'arrivée des connexions des accessoires, des dispositifs de sécurité et de commande sur le groupe moteur en maintenant soigneusement séparés les connexions sur le secteur des connexions de basse tension (24V), à l'aide de la fenêtre prévue à cet effet (fig. E1). Effectuer la connexion de la façon indiquée sur le schéma électrique.

Les câbles de connexion accessoires doivent être protégés par une conduite à câbles.

| BORNE | DESCRIPTION |
|-----------|--|
| JP6 | Câblage transformateur |
| JP10-JP11 | Câblage moteur |
| JP12 | Encoder |
| JP13 | Micro switch |
| 1-2 | Entrée antenne pour carte réceptrice intégrée (1:GAINE. 2: SIGNAL) Longueur maximale câble antenne 3m. Le câble doit être tenu séparé des branchements de réseau sous tension et des branchements de sécurité à très basse tension. |
| 3-4 | Entrée START (N.O.) |
| 3-5 | Entrée STOP (N.F.) Laisser le shunt inséré si elle n'est pas utilisée. |
| 3-6 | Entrée CELLULE PHOTOÉLECTRIQUE (N.F.) Laisser le shunt inséré si elle n'est pas utilisée. |
| 3-7 | Entrée FAULT (N.O.) Entrée pour cellules photoélectriques équipées de contact N.O. de vérification. |
| 8-9 | Sortie 24 V~ pour lumière clignotante (25 W maxi) |
| 10-11 | Sortie 24V~ 180mA maxi - alimentation cellules photoélectriques ou autres dispositifs |
| 12-13 | Sortie 24V~ Vsafe 180mA max - alimentation émetteur cellules photoélectriques avec vérification |



7.1) LEDES (Fig.F)

| LED | Fonction |
|-------|---|
| RADIO | <ul style="list-style-type: none"> • Led signalisation récepteur radio incorporé Réf. Fig.I • Led Set et radio toutes deux allumées fixement : Erreur interne de commande supervision système. Essayer d'éteindre puis de rallumer la carte, si le problème persiste contacter l'assistance technique. |
| SET | <ul style="list-style-type: none"> • Led signalisation réglage fin de course Réf. Fig. G • Led signalisation autaset Réf. Fig.H • Uniquement led SET allumée fixement avec Led Radio éteinte: Présence tension de réseau, fonctionnement normal. • Led Set et radio toutes deux allumées fixement : Erreur interne de commande supervision système. Essayer d'éteindre puis de rallumer la carte, si le problème persiste contacter l'assistance technique. • 2 clignotements : modification des paramètres et/ou des logiques de fonctionnement (Trimmer ou Dip-Switch). Appuyer sur le bouton « DOWN » pendant 5 s ou effectuer un nouvel autaset pour valider le nouveau réglage. |

7.2) SÉLECTION INTERRUPTEUR (Fig.F)

| | DIP-SWITCH | DESCRIPTION |
|------|------------------------------|--|
| DIP1 | IBL Bloque les impulsions | ON: N'accepte pas les commandes de START pendant la phase d'ouverture. |
| | | OFF: Accepte les commandes de START pendant la phase d'ouverture. |
| DIP2 | TEST PHOT | ON: Active la vérification des cellules photoélectriques (il faut utiliser des cellules photoélectriques à 5 bornes -voir Fig.F1-) |
| | | OFF: Désactive la vérification des cellules photoélectriques. |

7.3) RÉGLAGE TRIMMER (Fig.F)

| | Parametro |  |  | Descrizione |
|----|------------------|---|---|---|
| | | min. | max. | |
| T1 | TCA | 3s | 120s | Règle le temps de fermeture automatique, une fois ce temps fini, le portail se ferme automatiquement. Le TCA est désactivé lorsque le trimmer est placé sur la position maximale. |
| T2 | COUPLE OUVERTURE | 0% | 99% | Règle la sensibilité de l'ampèrestop en ouverture. |
| T3 | COUPLE FERMETURE | 0% | 99% | Règle la sensibilité de l'ampèrestop en fermeture. |

REMARQUE: En cas du relevé d'un obstacle, la fonction ampèrestop arrête le mouvement du vantail, inverse le mouvement pendant 1 seconde et s'arrête dans l'état de STOP.

 Une programmation erronée de la sensibilité peut créer des dommages aux personnes, aux animaux ou aux choses.

REMARQUE :

 La modification des logiques de fonctionnement doit être confirmée en appuyant sur la touche « DOWN » pendant 5 secondes ou en procédant à une manœuvre d'autoset.

Tant que les réglages ne sont pas confirmés, l'automatisme continue à fonctionner avec les réglages précédents et la LED SET signale la condition par 2 clignotements rapprochés.

7.4) TOUCHES

| | DESCRIPTION |
|------|---|
| UP | règlage fin de course et commande ouverture. Une pression continue pendant 5 secondes commande un réglage automatique du couple |
| DOWN | règlage fin de course et commande fermeture |
| OK | programmation radio |

7.5) LAMPE DE COURTOISIE

| LAMPE DE COURTOISIE | DESCRIPTION | REMARQUES |
|---|--------------------------------------|---|
| Temps d'allumage depuis la dernière manœuvre | 90s | |
| Signal thermique | 3 clignotements en début de manœuvre | Attendre le refroidissement de l'automatisation |
| Signal Mauvais fonctionnement du micro-interrupteur | 3 clignotements en fin de manœuvre | Vérifier la connexion du micro-interrupteur |

8) RÉGLAGE FIN DE COURSE (Fig.G)

- Appuyer simultanément sur les touches "UP" et "DOWN" pendant 5 secondes. La Led "SET" clignote pour signaler l'activation du réglage fin de course.
- Placer le vantail dans la position de fermeture désirée en utilisant les touches "UP" et "DOWN" de l'unité de commande, en se rappelant que la touche "DOWN" ferme le vantail alors que la touche "UP" l'ouvre.
- Dès que le vantail se trouve dans la position de fermeture désirée, appuyer sur la touche "OK" de façon à mémoriser la position de fin de course de fermeture. La Led "SET" confirme la mémorisation avec un clignotement d'1 seconde.
- Placer le vantail dans la position d'ouverture désirée en utilisant les touches "UP" et "DOWN" de l'unité de commande, en se rappelant que la touche "DOWN" ferme le vantail alors que la touche "UP" l'ouvre.
ATTENTION: pendant la manœuvre la came (Fig. G réf. 4a) doit obligatoirement activer le micro-interrupteur placé sous le moteur et le Chariot doit dépasser la mi-course totale du rail sinon la carte signale KO.
- Dès que le vantail se trouve dans la position d'ouverture désirée, appuyer sur la touche "OK" de façon à mémoriser la position de fin de course d'ouverture. La Led "SET" confirme la mémorisation avec un clignotement d'1 seconde puis reste allumée.

REMARQUE 1: ces manœuvres seront accomplies en mode Homme Présent et à vitesse réduite, sans l'intervention des dispositifs de sécurité.

REMARQUE 2: en cas d'erreur la Led SET reste éteinte pendant 5 secondes.

9) RÉGLAGE AUTOMATIQUE COUPLE OUVERTURE / FERMETURE (Fig.H)

- À partir de la position de fin de course de fermeture, appuyer sur la touche "UP" pendant 5 secondes.
- La Led "SET" clignote rapidement et la porte commence à s'ouvrir jusqu'à la fin de course d'ouverture.
- Attente de 3 secondes.
- La Led "SET" clignote rapidement et la porte commence à se fermer jusqu'à la fin de course de fermeture.
- Régler, à la fin du réglage automatique, les trimmers opening/closing torque de façon à obtenir la sensibilité désirée sur l'obstacle.

N'importe quelle activation d'une entrée (START, RADIOCOMMANDE, STOP, CELLULE PHOTOÉLECTRIQUE) pendant les manœuvres de réglage automatique annule le réglage automatique lui-même.

10) RÉCEPTEUR INTÉGRÉ

Versions des émetteurs utilisables:

tous les émetteurs anti-scanner (également appelés Rolling Code).

10.1) PROGRAMMATION ÉMETTEURS MANUELLE (Fig.I)

- Appuyer sur la touche "OK" dans l'unité de commande.
- Lorsque la Led "RADIO" clignote, il faut appuyer sur la touche cachée de l'émetteur. La Led "RADIO" restera allumée de façon fixe.
- Appuyer sur la touche à mémoriser de l'émetteur: la led "RADIO" recommencera à clignoter.
- Pour mémoriser un autre émetteur, répéter les pas 2) et 3).
- Pour sortir du mode de mémorisation, attendre l'extinction complète de la led.

10.2) PROGRAMMATION ÉMETTEURS A DISTANCE (Fig.I)

- Appuyer la touche cachée d'un émetteur déjà mémorisé en mode standard à travers la programmation manuelle.
- Appuyer sur la touche normale (T1-T2-T3-T4) d'un émetteur déjà mémorisé en mode standard à travers la programmation manuelle.
- La lampe de courtoisie clignote. Appuyer dans un délai de 10s sur la touche cachée d'un émetteur à mémoriser.
- La lampe de courtoisie reste allumée de façon fixe. Appuyer sur la touche normale (T1-T2-T3-T4) d'un émetteur à mémoriser.


La réceptrice sort du mode de programmation après un délai de 10s, il est possible d'insérer de nouveaux émetteurs supplémentaires dans ce délai.

Cette modalité ne demande pas l'accès au tableau de commande.

10.3) ANNULATION ÉMETTEURS (Fig.I)

Appuyer pendant 10 secondes sur la touche «OK» dans l'unité de commande (la Led "RADIO" clignote) pour annuler complètement la mémoire de l'unité de commande. L'effacement effectif de la mémoire sera signalé par la Led "RADIO" allumée en permanence. Pour sortir du mode de mémorisation, attendre l'extinction complète de la led.

11) VERIFICATION DE LA MOTORISATION

 Avant de rendre la motorisation définitivement opérationnelle, contrôler scrupuleusement ce qui suit:

- S'assurer que la poussée (anti-crassament) de la porte est dans les limites prévues par les normes en vigueur et en tous les cas qu'elle n'est pas trop élevée par rapport aux conditions d'installations et d'utilisation.
- Vérifier si le ressort ne se comprime pas complètement pendant la manœuvre.
- Contrôler la commande d'ouverture manuelle.
- Vérifier l'opération d'ouverture et de fermeture avec les dispositifs de commande appliqués.
- Vérifier la logique électronique de fonctionnement normale et personnalisée.

12) COMMANDE

L'utilisation de la motorisation permet l'ouverture et la fermeture de la porte de manière motorisée. La commande peut être de type différent (manuelle, avec radio commande, contrôle des accès avec badge magnétique etc.) selon les besoins et les caractéristiques de l'installation.

Pour les différents systèmes de commande, voir les instructions correspondantes. Les utilisateurs de la motorisation doivent être formés sur la commande et l'utilisation.

13) REMPLACEMENT FUSIBLE Fig. L

14) ASSEMBLAGE BRAS D'ENTRAÎNEMENT ET DIMENSIONS ACTIONNEUR (Fig. P)


15) ACCESSOIRES

SET/S Déblocage extérieur à poignée escamotable pour portes multi-lames maxi 50mm (Fig.Q).

16) ENTRETIEN

Pour toutes les opérations d'entretien, couper l'alimentation au système.

- Vérifier périodiquement (2 fois par an) la tension de la chaîne/courroie.
- Effectuer de temps en temps le nettoyage des optiques des cellules photoélectriques, si installées.
- Faire contrôler par du personnel qualifié (installateur) le bon réglage de l'embrayage électronique.
- Pour toute anomalie de fonctionnement non résolue, couper l'alimentation au système et demander l'intervention de personnel qualifié (installateur). Pendant la période de hors-service, activer le déblocage manuel pour permettre l'ouverture et la fermeture manuelle.

 Si le cordon d'alimentation est endommagé, le constructeur, ou le service après-vente, ou un technicien qualifié devront le remplacer, de telle façon à éliminer tout risque.

1) ALLGEMEINES

TIZIANO B GDA 260 S01 eignet sich mit seinem speziellen Zugarm (Abb. C) zur Motorisierung von Sektionaltoren (Abb. B). Die Maximalhöhe des Schwingtores darf 3 Meter nicht übersteigen. Die einfach durchzuführende Installation besteht aus einer schnellen Montage ohne Änderung des Tores.

2) TECHNISCHE DATEN

| MOTOR | |
|--|--|
| Stromversorgung | 230 V ~ ±10 %, 50/60 Hz einphasig (*) |
| Motor | 24V --- |
| Leistungsaufnahme | 100 W |
| Zug- und Schubkraft | 600 N |
| Nutzhub | SCHIENE L.=3000 Arbeitsweg=2520 mm SCHIENE L.=3600 Arbeitsweg=3120 mm |
| Mittlere Geschwindigkeit | 6.6 m/min. |
| Stoßreaktion | Momentbegrenzer in Steuerung integriert |
| Vorgänge in 24 Stunden | 20 |
| Endtaster | Elektronisch mit ENCODER |
| Hilfsbeleuchtung | LED-Notbeleuchtung Modell BFT 24V === 2W |
| Betriebstemperatur | -20°C / +60°C |
| Benutzungstyp | intensiv |
| Umgebungsbedingungen | von -20 °C bis + 50 °C |
| Schutzgrad | IPX0 |
| Gewicht Motorkopf | 5 kg |
| Schalldruck | <70 dBA |
| Abmessungen | Siehe FIG. P |
| STEUERGERÄT | |
| Stromversorgung Zubehör | 24 V (≈ 180 mA) 24V~ Vsafe (180mA max) |
| Regelung Momentbegrenzer | Öffnung und Schließung |
| Eingebauter Funkempfänger Rolling-Code | Frequenz 433,92 MHz |
| Codierung | Rollcode-Algorithmus |
| Kombinationen | 4 Milliarden |
| Speicherplatz für Fernbedienungen | 10 |
| Verlangsamungsstrecke | Schließung/ Öffnung: ~24 cm |
| Schmelzsicherungen | siehe Abbildung F |

(*) Spezialspannungen auf Anfrage.

3) VOBEREITUNG ROHRE FIG. A

Bereiten Sie die elektrische Anlage vor und nehmen Sie dabei auf die geltenden Bestimmungen für elektrische Anlagen CEI 64-8, IEC364, Harmonisierung HD384 sowie die sonstigen nationalen Normen Bezug.

3.1) Montage

- Entfernen Sie aus dem Basküleverschlus der Tür die existierende Verriegelungsvorrichtung.
- Um die Laufschiene richtig zu befestigen, muß zunächst die Mittellinie der Tür eingezeichnet werden, dann den Artikel BIN an der Decke positionieren und die Löcher anzeichnen.
- Die Deckenbohrungen mit einem Bohrer D.10 an den zuvor markierten Stellen vornehmen und die Fischerdübel einsetzen.
- Die Schiene an der Basis befestigen (Abb.E).
- Mit Hilfe einer geeigneten Auflage den gesamten Motor anheben, die Schrauben am Schienenträgbügel anschrauben und nicht am Türrahmen befestigen (Abb. M). Alternativ kann, wenn die Höhe dies zuläßt, der Bügel mit Dübeln am Mauersturz montiert werden.
- Den Motorkopf anheben, bis alles zusammen an der Decke anliegt. Dann die Befestigungsschrauben der Schiene einführen (eingeschlossen die Schrauben des Ankerbügels).
- Stellen Sie sicher, dass die Auflagefläche eben und die Schiene gerade sind, falls die Befestigung des Motorkopfes und der Schiene nicht direkt an der Decke befestigt werden.
- Für die Deckenbefestigung für den Fall, daß die Schiene nicht direkt an der Decke befestigt wird, siehe Abb. N.
- Falls die Schiene aus zwei Hälften besteht, siehe Abb.R, für die verschiedenen Befestigungsarten siehe die vorangegangenen Abbildungen.
- Den Wagen lösen und die Ankerbügel am Türblatt befestigen (Fig.O). Der Abstand zwischen Schiene und Falttür kann zwischen 108 und 166 mm betragen (Fig. O1).

4) EINSTELLUNG KETTENSPELLER

Die Antriebsanlage ist bei der Lieferung vorjustiert und zur Abnahme geprüft. Die Kette wird bei Bedarf nach den Ausführungen in Abb. R 4-5 nachgespannt.

ACHTUNG: Schneiden Sie die Ketten mit einer Trennscheibe durch, falls die Länge der Schiene und somit der Hub des Wagens gekürzt werden müssen. Achten Sie beim Wiedereinbauen der abgeschnittenen Kette darauf, dass der REFERENZNOCKEN NACH AUSSEN POSITIONIERT WIRD (SIEHE FIG. G, Pos. 4a)

UND, DASS DER NOCKEN WÄHREND DES MANÖVERS DEN MIKROSCHALTER UNTER DER BASIS DES MOTORS BETÄTIGT.

5) MANUELLE ENTSPERRUNG (Siehe BEDIENUNGSHANDBUCH -FIG. 3-).

5.1) ZUR GEWÄHRLEISTUNG DER SCHLIESSUNG DER TÜR MUSS DER WAGEN IN DIE BOHRUNGEN (FIG. D) EINGEHAKT SEIN.

6) AUSFÜHRUNG DER ELEKTRISCHEN ANLAGE (Abb. A)

M) Antrieb

Ft) Sendende Fotozellen

Fr) Empfangende Fotozellen

T) 1-2-4 Kanal-Sender

Ordnen Sie die am Motoraggregat ankommenden Anschlüsse der Zubehörteile, der Sicherheits- und Steuervorrichtungen mit Hilfe geeigneter Kabelführungen so an, daß die Netzspannungsanschlüsse und die Anschlüsse mit sehr niedriger Schutzspannung (24V) klar voneinander getrennt sind (E1). Der Anschluß ist nach dem elektrischen Schaltbild vorzunehmen.

Die Anschlußkabel der Zubehörteile müssen durch einen Kabelkanal geschützt werden.

| KLEMME | BESCHREIBUNG |
|------------------|--|
| JP6 | Transformatorkabel |
| JP10,JP11 | Motorkabel |
| JP12 | Encoder |
| JP13 | Micro switch |
| 1-2 | Antenneneingang für integrierte Funkempfängerkarte (1: BEFLECHTUNG , 2: SIGNAL) Maximale Länge des Antennenkabels 3m. Das Kabel muss von den Netzspannungsanschlüssen sowie von Sicherheitskleinspannungsanschlüssen getrennt gehalten werden. |
| 3-4 | Eingang START (Schließerkontakt - N.O.) |
| 3-5 | Eingang STOP (Öffnerkontakt - N.C.), falls nicht verwendet, die Drahtbrücke belassen |
| 3-6 | Eingang FOTOZELLE (Öffnerkontakt - N.C.). Wenn nicht verwendet, die Drahtbrücke belassen |
| 3-7 | Eingang FAULT (Schließerkontakt - N.O.) Eingang für Fotozellen mit Prüfkontakt des Typs N.O. |
| 8-9 | Ausgang 24 V~ für Blinkleuchte (25 W max) |
| 10-11 | Ausgang 24V~ 180mA max – Speisung Lichtschranke oder andere Einrichtungen. |
| 12-13 | Ausgang 24V~ Vsafe 180mA max – Speisung Fotozellensender mit Prüfung. |



7.1) LED (Fig.F)

| LED | Funktion |
|--------------|---|
| RADIO | <ul style="list-style-type: none"> Eingebaute LED-Diode zur Anzeige des Radioempfängers Bez. Abb.I Led-Diode für Einstellung und Radio, beide durchgehend eingeschaltet: Interner Fehler bei der Systemübersichtssteuerung. Karte aus- und wieder einschalten, wenn das Problem weiterhin besteht, sich mit dem technischen Kundendienst in Verbindung setzen. |
| SET | <ul style="list-style-type: none"> Led-Diode zur Anzeige des Endanschlages Bez. Abb. G Led-Diode zur Anzeige des Autosets Bez. Abb.H Nur Led-Diode EINSTELLUNG EINSTELLUNG eingeschaltet durchgehende Leuchte mit Led-Diode Radio Ausgeschaltet: Vorhandensein von Netzspannung, normaler Betrieb. Led-Diode Einstellung und Radio beide durchgehend eingeschaltet : Interner Fehler bei der Systemübersichtssteuerung. Karte aus- und wieder einschalten, wenn das Problem weiterhin besteht, sich mit dem technischen Kundendienst in Verbindung setzen. 2 mal Blinken: Parameter bzw. Funktionslogiken geändert (Trimmer oder Dip-Switch). Drücken Sie die Taste "DOWN" 5 Sekunden lang oder führen Sie eine neue Autoeinstellung zur Bestätigung aus |

7.2) EINSTELLUNG DIP-SWITCH (Fig.17)

| | DIP-SWITCH | Beschreibung |
|-------------|---------------------------------|---|
| DIP1 | IBL Impulsblockierung | ON: Während des Öffnungsvorganges werden keine START-Befehle angenommen. |
| | | OFF: Während des Öffnungsvorganges werden START-Befehle angenommen |
| DIP2 | TEST PHOT | ON: Schaltet die Prüfung der Fotozellen ein (es müssen Fotozellen mit 5 Klemmen verwendet werden – siehe Abb.F1-) |
| | | OFF: Die Prüfung der Fotozellen wird ausgeschaltet. |

7.3) EINSTELLUNG TRIMMER (Fig.F)

| Parametr |   | | Beschreibung | |
|----------|---|------|--------------|--|
| | min. | max. | | |
| T1 | TCA | 3s | 120s | Vorgegeben wird die Zeit für die Schließautomatik, nach deren Ablauf sich das Tor selbsttätig schließt. Wenn der Trimmer in die maximale Stellung gedreht ist, ist die Funktion TCA ausgeschaltet. |
| T2 | DREHMOMENT BEIM ÖFFNEN | 0% | 99% | Regelt die Empfindlichkeit des Amperestop beim Öffnungsvorgang. |
| T3 | DREHMOMENT BEIM SCHLIESSEN | 0% | 99% | Regelt die Empfindlichkeit der Ampere-stop-Funktion beim Schließvorgang. |

ANMERKUNG: Wird ein Hindernis erkannt, beendet die Funktion Amperestop die Türbewegung, kehrt die Bewegungsrichtung für 1 Sekunde um und hält sie dann im Status STOP an.

 Eine falsche Einstellung der Empfindlichkeit kann zu Personen- und Sachschäden führen.

ANMERKUNG:

 Die Änderung der Funktionslogiken muss mit dem 5 Sekunden langen Drücken der Taste "DOWN" oder mit einem Manöver der Autoeinstellung bestätigt werden.

Solange die Einstellungen nicht bestätigt wurden, wird die Automation weiterhin mit den vorhergehenden Einstellungen ausgeführt, wobei die LED SET durch zweimaliges Blinken dies anzeigt.

7.4) KNÖPFE

| | Beschreibung |
|------|--|
| UP | Einstellung Endschalter und Öffnungsbefehl. Die durchgehende Betätigung von 5 Sekunden Dauer veranlaßt das Auto-set des Drehmomentes |
| DOWN | Einstellung Endschalter und Schließbefehl |
| OK | Funkprogrammierung |

7.5) ZONENBELEUCHTUNG

| ZONENBELEUCHTUNG | BESCHREIBUNG | ANMERKUNGEN |
|--|---------------------------------------|--|
| Einschaltzeit nach dem letzten Manöver | 90 Sekunden | |
| Anzeige Thermo-schutzschalter | 3 Mal Blinken bei Beginn des Manövers | Die Abkühlung der Automatisierung abwarten |
| Anzeige Funktionsstörung Mikroschalter | 3 Mal Blinken bei Endedes Manövers | Verbindung des Mikroschalters überprüfen |

8) EINSTELLUNG DER ENDSCHALTER (Abb.G)

- Gleichzeitig die Tasten "UP" und "DOWN" 5 Sekunden lang drücken. Die Led "SET" blinkt auf als Zeichen, daß die Endschalter-Einstellung aktiviert ist.
- Die Tür mit den Knöpfen "UP" und "DOWN" auf der Steuerung in die gewünschte Schließposition führen: Mit dem Knopf "DOWN" wird die Tür geschlossen, mit dem Knopf "UP" wird sie geöffnet.
- Sobald sich die Tür in der gewünschten Schließposition befindet, den Knopf "OK" drücken, um die Position des für die Schließung zuständigen Endschalters zu speichern. Die Led "SET" bestätigt die erfolgte Speicherung mit einem Blinksignal von 1 Sekunde Dauer.
- Die Tür mit den Knöpfen "UP" und "DOWN" auf der Steuerung in die gewünschte Öffnungsposition führen: Der Knopf "DOWN" schließt die Tür, der Knopf "UP" öffnet sie.
ACHTUNG: Der Nocken (Fig. G, Pos. 4a) muss während des Manövers den Mikroschalter unter dem Motor aktivieren und der Wagen muss die Hälfte des Gesamthubs der Schiene zurücklegen, anderenfalls meldet die Karte eine Störung.
- Sobald sich die Tür in der gewünschten Öffnungsposition befindet, den Knopf "OK" drücken, um die Position des für die Öffnung zuständigen Endschalters zu speichern. Die Led "SET" bestätigt die erfolgte Speicherung mit einem Blinksignal von 1 Sekunde Dauer, dann leuchtet sie wieder auf.

ANMERKUNG 1: Diese Vorgänge werden im "Totmann"-Modus, also mit Anwesenheitssteuerung, bei herabgesetzter Geschwindigkeit und ohne Einschreiten der Sicherungen ausgeführt.

ANMERKUNG 2: Falls Fehler auftreten, bleibt die Led "SET" 5 Sekunden lang erloschen.

9) AUTOSSET DREHMOMENT ÖFFNUNG / SCHLIESSUNG (Abb. H)

- In der Position des Schließanschlages den Knopf „UP“ für 5 Sekunden drücken.
- Die Led "SET" blinkt mit hoher Frequenz auf und der Flügel beginnt den Öffnungsvorgang, der solange dauert, bis der Öffnungsanschlag erreicht ist.
- Verweildauer von 3 s.
- Die Led "SET" blinkt mit hoher Frequenz auf und der Flügel beginnt den Schließvorgang, der solange dauert, bis der Schließanschlag erreicht ist.

- Zum Abschluß des Autoset die Trimmer "Opening/closing torque" so einstellen, daß die gewünschte Empfindlichkeit gegenüber Hindernissen erzielt wird.
Jedes Ansprechen eines Einganges (START, FUNKSTEUERUNG, STOP, FOTOZELLE) während der Autoset-Phasen führt dazu, daß das Autoset abgebrochen wird.

10) INTEGRIERTER EMPFÄNGER

Benutzbare Senderversionen: alle Rollcodesender-

10.1) MANUELLE SENDERPROGRAMMIERUNG (Fig.I)

- Den Knopf „OK“ auf der Steuerung drücken.
- Wenn die Led "RADIO" blinkt, die verborgene Taste des Senders drücken. Die Led "RADIO" leuchtet weiterhin durchgehend auf.
- Drücken Sie die zu speichernde Sendertaste, die Led "RADIO" fängt erneut an zu blinken.
- Soll ein weiterer Sender gespeichert werden, wiederholen Sie die Schritte 2) und 3).
- Um den Speichermodus zu verlassen, warten Sie, bis die Led ganz erloschen ist.


10.2) FERNPROGRAMMIERUNG DER SENDER (Fig.I)

- Die verborgene Taste eines bereits im Standardmodus per Handprogrammierung gespeicherten Senders drücken.
- Die normale Taste (T1-T2-T3-T4) eines bereits im Standardmodus per Handprogrammierung gespeicherten Senders drücken.
- Die Hilfslampe blinkt. Innerhalb von 10 Sekunden die verborgene Taste eines zu speichernden Senders drücken.
- Die Hilfslampe leuchtet weiterhin durchgehend auf. Die normale Taste (T1-T2-T3-T4) eines zuspichernden Senders drücken.
Der Empfänger verläßt nach 10 Sekunden den Programmiermodus, innerhalb dieser Zeitspanne können weitere neue Sender hinzugefügt werden. Dieser Modus erfordert keinen Zugriff auf das Bedienfeld.

10.3) LÖSCHEN VON SENDERN (Fig.I)

Um den Speicher der Steuerung vollständig zu löschen, muß der Knopf „OK“ auf der Steuerung 10 Sekunden lang gedrückt werden (die Led "RADIO" blinkt). Wenn der Speicher korrekt gelöscht wurde, leuchtet die Led "RADIO" durchgehend auf. Um den Speichermodus zu verlassen, warten Sie, bis die Led ganz erloschen ist.

11) PRÜFUNG DER ANLAGE

 Bevor die Anlage endgültig in Betrieb genommen wird, sind folgende Punkte sorgfältig zu prüfen:

- Prüfen Sie, ob die Schubkraft (Quetschschutz) des Tores sich innerhalb der vorgeschriebenen Grenzwerte bewegt und ob sie abgesehen davon möglicherweise unter Berücksichtigung der Installations- und Gebrauchsbedingungen zu hoch ist.
- Stellen Sie sicher, dass die Feder während des Manövers nicht vollständig komprimiert wird.
- Führen Sie einen Öffnungsvorgang von Hand durch.
- Führen Sie jeweils einen Öffnungs- und Schließvorgang mit den verwendeten Steuereinrichtungen durch.
- Prüfen Sie die normale und personenbezogene elektronische Funktionslogik.

12) STEUERUNG

Die Benutzung der Anlage ermöglicht die motorbetriebene Öffnung und Schließung der Tür. Es stehen für die unterschiedlichen Anforderungen und Installationsbedingungen verschiedene Steuerungsarten zur Verfügung (manuell, mit Fernbedienung, Zugangskontrolle mit Magnetkarte etc.). Informationen zu den einzelnen Steuerungssystemen entnehmen Sie bitte den produktbegleitenden Anleitungen. Die Benutzer müssen mit der Steuerung und Verwendung der Anlage vertraut gemacht werden.

13) AUSTAUSCH DER SICHERUNG (Fig.L)


14) MONTAGE DES ZUGARMS UND ABMESSUNGEN DES TRIEBES (FIG. P)

15) ZUBEHÖR

SET/S Externe Entriegelung mit versenktem Griff für Sektionaltore max. 50mm (Fig.Q).

16) WARTUNG

- Vor jeder Wartungstätigkeit die Stromversorgung des Systems unterbrechen.
- In periodischen Abständen (2-mal pro Jahr) die Spannung des Riemens überprüfen.
 - Gelegentlich müssen die Optiken installierter Fotozellen gereinigt werden.
 - Von Fachleuten (Installateur) die richtige Einstellung der elektronischen Kuppelung überprüfen lassen.
 - Bei jeder nicht behebbaren Funktionsstörung unterbrechen Sie die Stromversorgung und rufen Fachpersonal hinzu (Installateur). Während der Stillstandszeit ist die Handentriegelung zu aktivieren, damit das Tor manuell geöffnet und geschlossen werden kann.

 Wenn das Stromkabel beschädigt ist, muß es zur Vermeidung jedes Risikos vom Hersteller, seinem technischen Kundendienst oder aber von einer ähnlich fachkundigen Person ersetzt werden.

"DIE BEILIEGENDE ERKLÄRUNG MUSS UNTERSCHRIEBEN UND DEM ENDANWENDER ÜBERGEBEN WERDEN!"

CE-KONFORMITSERKLÄRUNG

(EU-Maschinenrichtlinie 2006/42, Anlage II, Teil A)

Hersteller:

Anschrift:

Name und Anschrift der Personal, die zur Erstellung der technischen Dokumentation befugt ist:

Erklärt, dass:

(Beschreibung der Tür / des Tors, Modell, Identifizierungsnummer)

Ort:

(Anschrift)

der folgenden Richtlinie entspricht:

2006/42/CE Maschinenrichtlinie

Er erklärt außerdem, dass die angebrachten Bauteile den folgenden Normen entsprechen:

EN 13241-1 Türen und Tore für Industrie, Gewerbe und Wohnungsbau. Produktnorm. Produkte ohne feuerfeste Eigenschaften und Rauchkontrolle

EN 12453 Türen und Tore für Industrie, Gewerbe und Garagen. Sicherheit von motorisierten Türen. Anforderungen.

Datum:

Leserliche Unterschrift des gesetzlichen Vertreters:

1) GENERALIDADES

El sistema **TIZIANO B GDA 260 S01** es adecuado para motorizar puertas seccionales (Fig. C), puertas basculantes desbordantes, completamente retráctiles, de muelles (Fig. B).

La altura máxima de la puerta basculante no debe superar los 3 metros. La instalación, de fácil ejecución, permite un rápido montaje sin necesidad de modificar la puerta. El bloqueo de cierre es mantenido por el motorreductor irreversible.

2) DATOS TÉCNICOS

| SERVOMOTOR | |
|---|--|
| Alimentación | 230 V~±10%, 50/60 Hz Monofásico (*) |
| Tensión motor | 24V--- |
| Potencia máx. absorbida por la red | 100 W |
| Fuerza de tracción y empuje | 600N |
| Carrera útil | VIA L.=3000 carrera útil=2520 mm VIA L.=3600 carrera útil=3120 mm |
| Velocidad media | 6.6 m/min |
| Reacción al impacto | Limitador del par integrado en el cuadro de mandos |
| Maniobras en 24 horas | 20 |
| Fin de carrera | Electrónico con ENCODER |
| Luz interior | Lámpara de LED de cortesía mod. BFT 24V --- 2W |
| Temperatura de funcionamiento | -20°C / +60°C |
| Grado de protección | IPX0 |
| Peso total | 5 kg |
| Presión acústica | <70dB(A) |
| Dimensiones | Véase la fig.P |
| CUADRO DE MANDOS | |
| Alimentación accesorios | 24V ~ (180 mA máx.) 24V ~ Vsafe (180 mA máx.) |
| Regulación limitador del par | En fase de cierre y apertura |
| Radiorreceptor Rolling-Code incorporado | Frecuencia 433.92 MHz |
| Codificación | Algoritmo Rolling-Code |
| Nº de combinaciones | 4 mil millones |
| Nº máx. radiomandos memorizables | 10 |
| Espacio de deceleración | cierre/ apertura: ~ 24 cm |
| Fusibles | Véase la fig. F |

(*) Tensiones especiales de alimentación bajo pedido.

3) DISPOSICIÓN DE TUBOS FIG. A

Realizar la instalación eléctrica remitiéndose a las normas vigentes para las instalaciones eléctricas CEI 64-8, IEC364, armonización HD384 y otras normas nacionales.

4) Montaje

- 1) Quitar, de la falleba de la puerta, el cerrojo de bloqueo existente.
- 2) Para fijar correctamente la vía, marque la línea de centro de la puerta, coloque el BIN en el techo y marque los agujeros.
- 3) Perfóre el techo con una broca D.10 respetando las referencias anteriormente marcadas e inserte los tacos Fischer.
- 4) Bloquee la vía a la base (Fig.E).
- 5) Con la ayuda de un apoyo adecuado, levante todo el motor, atornille los tornillos a la abrazadera portavía sin fijarlos a la hoja de la puerta (Fig. M) o, si la altura lo permite, monte la abrazadera fijándola a la viga de mampostería con tacos.
- 6) Levante la cabeza motorizada hasta apoyarlo todo al techo e inserte los tornillos de fijación que bloquean la vía (también los tornillos de la abrazadera de anclaje).
- 7) En el caso en que la fijación de la culata del motor y de la vía no estuviera realizada directamente al techo, controlar la planeidad de la base de apoyo y la rectitud de la vía.
- 8) Para la fijación al techo, en caso de que la vía no estuviera fijada directamente al techo, véase la Fig. N.
- 9) En caso de que la vía estuviera dividida en dos mitades, véase la Fig. R; por lo que respecta a los diferentes tipos de fijación, véanse las figuras anteriores.
- 10) Desbloquee el carro y fije las abrazaderas de anclaje a la hoja de la puerta (Fig.O). La distancia entre el binario y el eje de las abrazaderas de anclaje de la hoja de la puerta (fig. O1) puede ser de 108 a 166 mm.

4) REGULACION DEL TENSOR DE CADENA

El automatismo se suministra ya calibrado y probado. En caso de que sea necesario regular la tensión de la cadena, hay que actuar según se indica en la Fig. R4-5.

ATENCIÓN: en caso que fuera necesario reducir la longitud de la vía y, en consecuencia, la carrera del carro, cortar la cadena con la cortadora. Durante el montaje de la cadena cortada, prestar atención a que la LEVA DE REFERENCIA ESTÉ POSICIONADA HACIA FUERA (VÉASE FIG. G Ref. 4a) Y QUE DURANTE LA MANIOBRA LA LEVA INTERCEPTE EL MICROINTERRUPTOR UBICADO DEBAJO DE LA BANCADA DEL MOTOR.

5) DESBLOQUEO MANUAL (Véase MANUAL DE USO - FIG.3-).

5.1) PARA GARANTIZAR EL CIERRE DE LA PUERTA, EL CARRO DEBE ESTAR ENGANCHADO EN LOS ORIFICIOS (FIG. D)

6) PREDISPOSICIÓN DE LA INSTALACION ELECTRICA (Fig. A)

- M) Servomotor
Ft) Fotocélula transmisor
Fr) Fotocélula receptor
T) Transmisor 1-2-4 canales

Es necesario predisponer la llegada de las conexiones de los accesorios y de los dispositivos de seguridad y de mando al grupo motor manteniendo claramente separadas las conexiones con tensión de red de las conexiones de bajísima tensión de seguridad (24 V), utilizando el pasa-cables expresamente asignado (fig. E1). Se procederá a su conexión como se indica en el esquema eléctrico.

Los cables de conexión de los accesorios deben protegerse con un conducto.

7) CONEXIONES DEL TABLERO DE BORNES FIG. F

| BORNE | DESCRIPCION |
|------------|--|
| JP6 | Cableado del transformador |
| JP10, JP11 | Cableado del motor |
| JP12 | Encoder |
| JP13 | Micro switch |
| 1-2 | Entrada antena para tarjeta radiorreceptora integrada (1: TRENZA. 2: SEÑAL) Longitud máxima del cable de antena 3m. Es necesario mantener separado el cable de las conexiones con tensión de red y de las conexiones con bajísima tensión de seguridad. |
| 3-4 | Entrada START (N.O.) |
| 3-5 | Entrada STOP (N.C.) Si no se utiliza, déjese puenteado. |
| 3-6 | Entrada FOTOCELULA (N.C.) Si no se utiliza, déjese puenteado. |
| 3-7 | Entrada FAULT (N.O.) Entrada para fotocélulas dotadas de contacto N.O. de control. |
| 8-9 | Salida 24 V~ para luz intermitente (25 W máx.). |
| 10-11 | Salida 24 V~ 180 mA máx. - alimentación de fotocélulas u otros dispositivos. |
| 12-13 | Salida 24 V~ Vsafe 180 mA máx. - alimentación de los transmisores de las fotocélulas con control. |



7.1) LED (Fig.F)

| LED | Función |
|-------|---|
| RADIO | <ul style="list-style-type: none"> • Led indicador del receptor radio incorporado Ref. Fig.I • Led Set y radio ambos encendidos con luz fija: Error interno de control de supervisión del sistema. Hacer un intento apagando y volviendo a encender la tarjeta, si el problema persiste contactar con el servicio técnico. |
| SET | <ul style="list-style-type: none"> • Led indicador de la regulación de final de carrera Ref. Fig. G • Led indicador de autosest Ref. Fig.H • Solo led SET encendido con luz fija con Led Radio apagado: Tensión de red presente, funcionamiento normal. • Led Set y radio ambos encendidos con luz fija: Error interno de control de supervisión del sistema. Hacer un intento apagando y volviendo a encender la tarjeta, si el problema persiste contactar con el servicio técnico. • 2 parpadeos: modificados parámetros y/o lógicas de funcionamiento (Trimmer o Dip-Switch). Presionar el botón "DOWN" durante 5S o efectuar un nuevo autosest para convalidar la nueva configuración |


7.2) SELECCION DE LOS DIP-SWITCHES (Fig.F)

| | DIP-SWITCH | Funcioni |
|------|-------------------------|--|
| DIP1 | IBL Bloquea impulsos | ON: Durante la fase de apertura, no acepta los comandos de START |
| | | OFF: Durante la fase de apertura, acepta los comandos de START |
| DIP2 | TEST PHOT | ON: Habilita el control de las fotocélulas (es necesario utilizar fotocélulas de 5 bornes - véase la Fig. F1). |
| | | OFF: Excluye el control de las fotocélulas. |

7.3) REGULACION DE LOS TRIMMERS (Fig.F)

| | Parametro |  |  | Descripción |
|----|-----------------|---|---|--|
| | | min. | max. | |
| T1 | TCA | 3s | 120s | Regula el tiempo de cierre automático, transcurrido el cual la cancela se cierra automáticamente. Si el trimmer está girado hasta la máxima posición, el TCA resulta excluido. |
| T2 | PAR DE APERTURA | 0% | 99% | Regula la sensibilidad del amperio-stop en fase de apertura. |
| T3 | PAR DE CIERRE | 0% | 99% | Regula la sensibilidad del amperio-stop en fase de cierre. |

NOTA: En caso de detección de un obstáculo, la función Amperio-stop interrumpe el movimiento de la hoja, lo invierte durante 1 s y se para en el estado de STOP.

 Una configuración del par incorrecta puede crear daños a personas, animales o cosas.

NOTA:

 Es necesario confirmar la modificación de las lógicas de funcionamiento presionando, durante 5 segundos, el botón "DOWN" o efectuando una nueva maniobra de autotest.

Mientras no se confirmen las configuraciones, la automatización seguirá funcionando con las configuraciones anteriores y el led SET indicará con 2 parpadeos rápidos.

7.4) BOTONES

| | Funciones |
|------|--|
| UP | La regulación del grupo de fin de carrera y del mando de apertura. Una presión continua durante 5 segundos activa un ajuste automático del par |
| DOWN | regulación del grupo de fin de carrera y del mando de cierre |
| OK | programación radio |

7.5) LÁMPARA DE CORTESÍA

| LÁMPARA DE CORTESÍA | DESCRIPCIÓN | NOTAS |
|---|---|--|
| Tiempo de encendido desde la última maniobra | 90s | |
| Señalización térmica | 3 parpadeos cuando comienza la maniobra | Esperar que la automatización se enfríe |
| Señalización defecto de funcionamiento del Microinterruptor | 3 parpadeos cuando finaliza la maniobra | Comprobar la conexión del Microinterruptor |

8) REGULACION DEL GRUPO DE FIN DE CARRERA (Fig.G)

- 1) Pulse a la vez las teclas "UP" y "DOWN" durante 5 segundos. El Led "SET" parpadea para señalar la activación de la regulación del grupo de fin de carrera.
- 2) Coloque la hoja en la posición de cierre deseada utilizando los botones "UP" y "DOWN" de la central de mando, teniendo en cuenta que el botón "DOWN" cierra la hoja mientras que el botón "UP" la abre.
- 3) Tan pronto como la hoja se encuentre en la posición de cierre deseada, pulse el botón "OK" para memorizar la posición de fin de carrera de cierre. El Led "SET" confirma la efectiva memorización con un parpadeo de 1 segundo.
- 4) Coloque la hoja en la posición de apertura deseada utilizando los botones "UP" y "DOWN" de la central de mando, teniendo en cuenta que el botón "DOWN" cierra la hoja mientras que el botón "UP" la abre.
ATENCIÓN: la leva (Fig. G rif.4a) durante la maniobra debe obligatoriamente activar el microinterruptor posicionado debajo del motor y el Carro debe superar la mitad de la Carrera total de la vía, de lo contrario la tarjeta da KO.
- 5) Tan pronto como la hoja se encuentre en la posición de apertura deseada, pulse el botón "OK" para memorizar la posición de fin de carrera de apertura. El Led "SET" confirma la efectiva memorización con un parpadeo de 1 segundo y, a continuación, queda encendido.

NOTA 1: Estas maniobras se realizan en la modalidad "hombre presente" a velocidad reducida y sin la intervención de los dispositivos de seguridad.

NOTA 2: En caso de errores, el Led "SET" permanece apagado durante 5 segundos.

9) AJUSTE AUTOMATICO DEL PAR EN FASE DE APERTURA / CIERRE (Fig. H)

- 1) Desde la posición de fin de carrera de cierre, pulse el botón "UP" durante 5 segundos.
- 2) El Led "SET" parpadeará rápidamente y la hoja empezará una maniobra de apertura, hasta alcanzar cuando se alcance el fin de carrera de apertura.
- 3) Espera de 3 s.
- 4) El Led "SET" parpadeará rápidamente y la hoja empezará una maniobra de cierre, hasta alcanzar cuando se alcance el fin de carrera de cierre.
- 5) Al término del ajuste automático, regule los trimmers opening/closing torque de manera que se obtenga la sensibilidad al obstáculo deseada. Cualquier activación de una entrada (START, RADIOMANDO, STOP, FOTOCELULA) durante las maniobras de ajuste automático anula dicho ajuste.

10) RECEPTOR INTEGRADO

Versiones de transmisores utilizables: todos los transmisores Rolling Code.

10.1) PROGRAMACION DE TRANSMISORES MANUAL (Fig.I)

- 1) Pulse el botón "OK" en la central.
- 2) Cuando el Led "RADIO" parpadee, hay que presionar la tecla escondida del transmisor: el Led "RADIO" permanecerá encendido de manera fija.
- 3) Presiónese la tecla del transmisor que se desea memorizar; el led "RADIO" se pondrá a parpadear de nuevo.
- 4) Para memorizar otro transmisor, hay que repetir los pasos 2) y 3).
- 5) Para salir de la modalidad de memorización, es preciso esperar hasta que el led se apague completamente.


10.2) PROGRAMMAZIONE TRASMETTITORI REMOTA (Fig. I)

- 1) Pulse la tecla escondida de un transmisor ya memorizado en modalidad estándar a través de la programación manual.
 - 2) Pulse la tecla normal (T1-T2-T3-T4) de un transmisor ya memorizado en modalidad estándar a través de la programación manual.
 - 3) La luz interior parpadea. Pulse en 10 s la tecla escondida de un transmisor que se desee memorizar.
 - 4) La luz interior permanece encendida de manera fija. Pulse la tecla normal (T1-T2-T3-T4) de un transmisor que se desee memorizar.
- El receptor sale de la modalidad de programación al cabo de 10 s; en este tiempo, es posible introducir otros transmisores.
Esta modalidad no requiere el acceso al cuadro de mandos.

10.3) CANCELACION DE TRANSMISORES (Fig.I)

Para cancelar totalmente la memoria de la central de mando, pulse durante 10 segundos el botón "OK" de la central (el led "RADIO" parpadea). La correcta cancelación de la memoria se indicará por medio del led "RADIO", que se encenderá de manera fija. Para salir de la modalidad de memorización, es preciso esperar hasta que el led se apague completamente.

11) CONTROL DEL AUTOMATISMO

 Antes de hacer definitivamente operativo el automatismo, hay que controlar escrupulosamente lo siguiente:

- Verificar que la fuerza de empuje (antiplastamiento) de la puerta esté dentro de los límites previstos por las normas vigentes y, en cualquier caso, no sea demasiado elevada respecto a las condiciones de instalación y uso.
- Comprobar que el muelle no se comprima completamente durante la maniobra.
- El mando de apertura manual.
- La operación de apertura y cierre con los dispositivos de mando aplicados.
- La lógica electrónica de funcionamiento normal y personalizada.

12) ACCIONAMIENTO

La utilización del automatismo permite la apertura y el cierre de la puerta de manera motorizada. El accionamiento puede ser de diversos tipos (manual, con radiomando, control de los accesos con tarjeta magnética, etc.), según las necesidades y las características de la instalación. Por lo que se refiere a los diversos sistemas de accionamiento, se remite a las instrucciones correspondientes. Los usuarios del automatismo deben ser instruidos sobre el accionamiento y el uso del mismo.

13) SUSTITUCION DEL FUSIBLE Fig. L

14) ENSAMBLAJE DEL BRAZO DE ARRASTRE Y DIMENSIONES ACCIONADOR (FIG. P)


15) ACCESORIOS

SM1 Dispositivo de desbloqueo exterior: aplicar a la falleba de la puerta basculante (fig.Q).

16) MANTENIMIENTO

Antes de realizar cualquier operación de mantenimiento, hay que cortar el suministro de corriente del sistema. Es preciso:

- Controlar periódicamente (2 veces por año) la tensión de la cadena/correa.
- Limpiar de vez en cuando las lentes de las fotocélulas, si se han instalado.
- Hacer controlar por personal cualificado (instalador) la correcta regulación del embrague electrónico.
- En caso de que se produzca cualquier anomalía de funcionamiento que no pueda resolverse, hay que cortar el suministro de corriente del sistema y solicitar la intervención de personal cualificado (instalador).
- Para el período de fuera de servicio, se debe activar el dispositivo de desbloqueo manual para permitir la apertura y el cierre manuales.

 Si el cable de alimentación está dañado, debe ser sustituido por el constructor o por un técnico de su servicio posventa o, en cualquier caso, por persona cualificada, con el objeto de prevenir cualquier riesgo.

1) ALGEMEENHEDEN

Het systeem **TIZIANO B GDA 260 S01** is geschikt om sectiedeuren (fig.C), volledig inspringende overlappende klapdeuren met veer (fig.B). De maximum hoogte van de klapdeur mag de 3 meters niet overschrijden. de installatie kan gemakkelijk worden uitgevoerd, en staat een snelle montage toe zonder enige wijziging aan de deur. De blokkering in sluiting wordt bekomen door de onomkeerbare reductiemotor.

2) TECHNISCHE GEGEVENS

| ACTIVATOR | |
|--|--|
| Voeding | 230V ±10%, 50/60Hz Eenfase (*) |
| Spanning motor | 24V |
| Max. vermogen geabsorbeerd door het net | 100 W |
| Trekkraft en normaalkracht | 600N |
| Nuttige aanslag | RAIL L.=3000 nuttige aanslag=2520 mm RAIL L.=3600 nuttige aanslag=3120 mm |
| Gemiddelde snelheid | 6.6 m/min |
| Stootreactie | Koppelbegrenzer geïntegreerd op bedieningsbord |
| Manoeuvres in 24 uren | 20 |
| Eindaanslag | Elektronische met ENCODER |
| Waaklicht | Led voetverlichting model BFT 24V 2W |
| Bedrijfstemperatuur | -20°C / +60°C |
| Beschermingsgraad | IPX0 |
| Gewicht motorkop | 5 kg |
| Geluidsdruk | <70dB(A) |
| Afmetingen | Zie fig.P |
| BEDIENINGSPANEEL | |
| Voeding accessoires | 24V ~ (180 mA) 24Vsafe (180mA max) |
| Afstelling koppelbegrenzer | Bij sluiting en opening |
| Radio-ontvanger Rolling-Code geïntegreerd | Frequentie 433,92 MHz |
| Codering | Algoritme Rolling-Code |
| Aantal combinaties | 4 miljard |
| Max. aantal afstandsbedieningen die in het geheugen kunnen worden opgeslagen | 10 |
| Vertragingruimte | Sluiting/ opening: ~24 cm |
| Zekeringen | Zie Fig. F |

(*) Speciale voedingsspanningen op aanvraag.

Bruikbare versies zenders:

Alle zenders ROLLING CODE 433,92 MHz compatibel met ((CR-Ready))

3) VOORBEREIDING LEIDINGEN FIG.A

De elektrische installatie voorbereiden onder verwijzing naar de geldende normen voor de elektrische installaties CEI 64-8, IEC364, harmonisatie HD384 en andere nationale normen.

3.1) MONTAGE

- 1) Van de krukspanjolet van de deur de bestaande blokkeerketting wegnemen.
- 2) Om de rail correct vast te hechten, de middenlijn van de deur markeren, de BIN aan het plafond bevestigen en de gaten aanduiden.
- 3) Het plafond doorboren met een punt D.10 en hierbij de referenties respecteren die eerder gemarkeerd werden en de pluggen invoeren.
- 4) De rail aan de basis blokkeren fig.E.
- 5) Met behulp van een adequate steun heel de motor optillen, de schroeven op de beugel raildrager vastdraaien zonder deze vast te hechten aan het frame van de deur (Fig.M) of, indien de hoogte dit toestaat, de beugel monteren en deze hierbij met pluggen vasthechten aan de architraaf in metselwerk.
- 6) De gemotoriseerde kop optillen tot alles volledig op het plafond steunt en er de schroeven van vasthechting die de rail blokkeren invoeren (inbegrepen de schroeven van de beugel van verankering).
- 7) Als de motorkop en de rail niet direct aan het plafond bevestigd zijn, controleer dan of het steunoppervlak vlak is en of de rail recht is.
- 8) Voor de bevestiging van en ingeval de rail niet correct is bevestigd aan het plafond, zie Fig.N.
- 9) Ingeval de rail in twee helften is, zie Fig.R, voor de verschillende typen van bevestiging, zie de vorige figuren.
- 10) Het wagentje deblokken en de beugels van verankering bevestigen aan het frame van de deur (Fig.O). De afstand tussen de rail en het sectie-element kan gaan van 108 tot 166 mm (Fig. O1).

4) REGELING KETTING AANSPANNER

De automatisering wordt geleverd reeds geïkt en gekeurd. Ingeval de spanning van de ketting moet bijgesteld worden, ingrijpen zoals aangeduid op fig.R4-5. **LET OP: als het nodig mocht zijn de rail en dus de werkslag van het wagentje korter te maken, snijd dan de ketting door met speciaal snijgereedschap. Bij het hermonteren van de doorgesneden ketting goed opletten dat de VERWIJZINGSNOK NAAR DE BUITENKANT TOE GEPLAATST WORDT (ZIE FIG. G Ref. 4a) EN DAT DE NOK TIJDENS DE MANOEUVRE DE MICROSCHAKELAAR ONDER DE BASIS VAN DE MOTOR ONDERSCHET.**

5) HANDMATIGE DEBLOKKERING (Zie GEBRUIKERSHANDLEIDING -FIG.3-).

5.1) OM HET SLUITEN VAN DE DEUR TE GARANDEREN MOET DE SLEDE AAN DE GATEN GEHAAKT ZIJN (FIG. D)

6) VOORINSTELLING ELEKTRISCHE INSTALLATIE Fig.A

- M)** Activator
Ft) Fotocel transmitter
Fr) Fotocel ontvanger
T) Trasmittor 1-2-4 kanalen

De aankomst van de verbindingen van de accessoires, van de veiligheids- en bedieningsinrichtingen naar de motorgroep voorinstellen en hierbij de verbindingen naar de netspanning goed gescheiden houden van de verbindingen in heel lage spanning van de veiligheid (24V), gebruikmakend van de desbetreffende kabeldoorvoer(fig.E1). Overgaan tot hun verbinding zoals aangeduid op het elektrisch schema.

De verbindingkabels van de accessoires moeten beschermd worden door een leiding.

| KLEM | BESCHRIJVING |
|-----------|---|
| JP6 | bekabeling transformator |
| JP10,JP11 | bekabeling motor |
| JP12 | Encoder |
| JP13 | Micro switch |
| 1-2 | Ingang antenne voor geïntegreerde kaart radio-ontvange. (1:BEKLEDING. 2: SIGNAAL) Maximale lengte antennekabel 3m. De kabel dient gescheiden te blijven van aansluitingen op netspanning zowel als van de aansluitingen met zeer lage veiligheidsspanning. |
| 3-4 | Ingang START (N.O.) |
| 3-5 | Ingang STOP (N.C.). Indien niet gebruikt, de brug niet verwijderen. |
| 3-6 | Ingang FOTOCEL (N.C.). Indien niet gebruikt, de brug niet verwijderen. |
| 3-7 | Ingang Fault (N.O.) Ingang voor fotocellen uitgerust met contact N.O. voor controle |
| 8-9 | Uitgang 24 V~ voor knipperlicht (25 W max.) |
| 10-11 | Uitgang 24V~ 180mA max. - voeding fotocellen of andere inrichtingen. |
| 12-13 | Uitgang 24V~ Vsafe 180mA max. - voeding zenders fotocellen met controle. |

7.1) LED (Fig.F)

| LED | Functie |
|-------|--|
| RADIO | <ul style="list-style-type: none"> • Led signalering ingebouwde radio-ontvanger, zie afb. I • Led Set en Radio branden beide onafgebroken: Interne fout bewaking gehele systeem. Probeer de kaart in- en uit te schakelen; wanneer het probleem voortduurt contact opnemen met de technische hulpdienst. |
| SET | <ul style="list-style-type: none"> • Led signalering bijstelling eindaanslag, zie afb.G • Led signalering autaset, zie afb.H • Alleen led SET brandt onafgebroken en led Radio is uitgeschakeld: Netspanning aanwezig, normale werking. • Led Set en Radio branden beide onafgebroken: Interne fout bewaking gehele systeem. Probeer de kaart in- en uit te schakelen; wanneer het probleem voortduurt contact opnemen met de technische hulpdienst. • knippert tweemaal: parameters en/of werkwijze gewijzigd (Trimmer of Dip-switch). Druk de knop "DOWN" 5 sec. in of voer opnieuw een autaset uit om de nieuwe instelling te bevestigen |

7.2) SELECTIE DIP-SWITCH (Fig.F)

| DIP-SWITCH | Funcities |
|----------------------------------|--|
| DIP1 IBL Blokking impulsen | ON: Tijdens de openingsfase worden geen START-commando's geaccepteerd. OFF: Tijdens de openingsfase worden START-commando's geaccepteerd. |
| DIP2 TEST PHOT | ON: Hiermee wordt de controle van de fotocellen geactiveerd (het is nodig fotocellen met 5 klemmen te gebruiken -zie Fig.F1). OFF: Hiermee wordt de controle van de fotocellen gedeactiveerd. |

7.3) INSTELLING TRIMMER (Fig.F)

| Parametro | | | Beschrijving |
|----------------------------|----|------|---|
| T1 TCA | 3s | 120s | Regelt de tijd van automatische sluiting, na afloop waarvan het hek automatisch dicht gaat. Als de trimmer in de maximumpositie gedraaid is, is de TCA gedeactiveerd. |
| T2 DRAAIMOMENT OPENING | 0% | 99% | Regelt de gevoeligheid van de amperrostop bij opening. |
| T3 DRAAIMOMENT SLUITING | 0% | 99% | Regelt de gevoeligheid van de amperrostop bij sluiting. |

INSTALLATIEHANDLEIDING

N.B.: Bij waarneming van een obstakel wordt met de functie Amperestop de beweging van de vleugel stopgezet, keert de beweging gedurende 1 sec. om, om tot stilstand te komen in STOP-toestand.

! Een verkeerde instelling van de gevoeligheid kan leiden tot schade aan personen, dieren of voorwerpen.

OPMERKING:

! De wijziging van de werkwijze dient te worden bevestigd door de knop "DOWN" 5 sec. ingedrukt te houden of d.m.v. een autoset. Zolang de instellingen niet zijn bevestigd gaat het automatisch bedrijf door op basis van de eerdere instellingen en de led SET geeft twee snel opeenvolgende signalen.

7.4) KNOPPEN

| | Beschrijving |
|------|---|
| UP | afstelling aanslag en bediening opening. Met een continue druk van 5 seconden lang wordt een autoset van het koppel bestuurd. |
| DOWN | afstelling aanslag en bediening sluiting. |
| OK | programmering radio |

7.5) LAMP

| LAMP | BESCHRIJVING | OPMERKINGEN |
|---|------------------------------------|---|
| Tijd lamp aan vanaf de laatste manoeuvre | 90s | |
| Thermisch signaal | 3 knipperingen bij begin manoeuvre | Wachten tot het automatiseringssysteem is afgekoeld |
| Signaal voor storing in de microschaakelaar | 3 knipperingen bij einde manoeuvre | Aansluiting microschaakelaar controleren |

8) AFSTELLING AANSLAG Fig.G

- 1) Tegelijkertijd drukken op de toetsen "UP" en "DOWN" gedurende 5 seconden. De led "SET" knippert om de activering van de aanslagafstelling te signaleren.
- 2) De vleugel in de gewenste sluitingspositie brengen met gebruik van de knoppen "UP" en "DOWN" van de centrale, rekening ermee houdend dat met de knop "DOWN" de vleugel gesloten wordt, en de knop "UP" daarentegen de vleugel opent.
- 3) Zodra de vleugel zich in de gewenste sluitingspositie bevindt, drukken op de knop "OK" om de positie van aanslag sluiting in het geheugen op te slaan. Met de led "SET" wordt bevestigd dat de geheugenopslag is uitgevoerd door 1 seconde lang te knippen.
- 4) De vleugel in de gewenste openingspositie brengen met gebruik van de knoppen "UP" en "DOWN" van de centrale, rekening ermee houdend dat met de knop "DOWN" de vleugel gesloten wordt, en de knop "UP" daarentegen de vleugel opent.
LET OP: de nok (Fig. G ref.4a) moet noodzakelijkerwijs tijdens de manoeuvre de microschaakelaar die onder de motor geplaatst is activeren en het wagentje moet de helft van de totale werkslag van de rail overschrijden, anders geeft de kaart KO.
- 5) Zodra de vleugel zich in de gewenste openingspositie bevindt, drukken op de knop "OK" om de positie van aanslag opening in het geheugen op te slaan. Met de led "SET" wordt bevestigd dat de geheugenopslag is uitgevoerd door 1 seconde lang te knippen, om daarna weer aan te gaan.

N.B.1: deze manoeuvres worden uitgevoerd in de modus met aanwezige persoon, bij beperkte snelheid en zonder de activering van de veiligheden.

N.B.2: in geval van fouten blijft de led "SET" 5 seconden lang uitgeschakeld.

9) AUTOSSET DRAAIMOMENT OPENING / SLUITING (Fig.H)

- 1) Vanuit de positie van aanslag sluiting 5 seconden lang drukken op de knop "UP".
- 2) De led "SET" knippert snel en de vleugel begint met openen. Tot het bereiken van de openingsaanslag.
- 3) 3 Seconden wachten.
- 4) De led "SET" knippert snel en de vleugel begint met sluiten. Tot het bereiken van de sluitingsaanslag.
- 5) Aan het einde van de autoset de opening/closing torque van de trimmer afstellen, zodat de gewenste gevoeligheid voor het obstakel verkregen wordt.

Door iedere willekeurige activering van een ingang (START, AFSTANDSBEDIENING, STOP, FOTOCEL) tijdens de autoset-manoevres wordt de autoset zelf geannuleerd.

10) GEÏNTEGREERDE ONTVANGER

Bruikbare versies zenders:
Alle zenders ROLLING CODE .

10.1) HANDMATIGE PROGRAMMERING ZENDTOESTELLEN Fig. I

- 1) Drukken op de knop "OK" in de bedieningsseenheid.
- 2) Bij het knippen van de led "RADIO", drukken op de verborgen toets van de zender, de led "RADIO" blijft continu aan.
- 3) Drukken op de zendertoets die in het geheugen moet worden opgeslagen, de led "RADIO" begint opnieuw te knippen.
- 4) Om nog een zender in het geheugen in het geheugen op te slaan, de stappen 2) en 3) herhalen.
- 5) Om de geheugenmodus te verlaten, wachten tot de led's volledig uit zijn.

10.2) PROGRAMMERING ZENDTOESTELLEN OP AFSTAND Fig. I

- 1) Drukken op de verborgen toets van een reeds in standaardmodus in het geheugen opgeslagen zender door middel van handmatige programmering.
- 2) Drukken op de normale toets (T1-T2-T3-T4) van een reeds in standaardmodus in het geheugen opgeslagen zender door middel van handmatige programmering.
- 3) Het hulplicht knippert. Binnen 10 sec. drukken op de verborgen toets van een zender die in het geheugen moet worden opgeslagen.
- 4) Het hulplicht blijft continu aan. Drukken op de normale toets (T1-T2-T3-T4) van een zender die in het geheugen moet worden opgeslagen.

De ontvanger verlaat de programmeringsmodus na 10 sec.; binne n deze tijd is het mogelijk andere nieuwe zenders toe te voegen.

Voor deze modus is geen toegang tot het bedieningspaneel vereist.

10.3) ANNULERING ZENDERS Fig. I

Om het geheugen van de besturingseenheid volledig te wissen, 10 seconden lang drukken op de knop "OK" in de besturingseenheid (de led "RADIO" knippert). De succesvolle annulering van het geheugen wordt signaleerd doordat de led "RADIO" continu aan blijft. Om de geheugenmodus te verlaten, wachten tot de led's volledig uit zijn.

11) NAZICHT VAN DE AUTOMATISERING

! Voordat men de automatisering definitief operationeel maakt, moet men zorgvuldig de volgende punten controleren:

- Verifiëren of de stoot (anti-verpletting) van de deur binnen de limieten ligt voorzien door de normen in voege en in ieder geval niet te hoog in vergelijking met de condities van installatie en gebruik.
- Controleer of de veer niet helemaal ingedrukt wordt tijdens de manoeuvre.
- De bediening van manuele opening verifiëren.
- De operatie van opening en sluiting met aangebrachte bedieningsinrichtingen verifiëren.
- De elektronische logica van normale en verpersoonlijkte werking verifiëren.

12) BEDIENING

Het gebruik van de automatisering staat de opening en de sluiting van de deur op gemotoriseerde wijze toe. De bediening kan van verschillend type zijn (manueel, met afstandsbediening, controle toegang met magnetische kaart, enz.) naargelang de vereisten en de karakteristieken van de installatie. Voor de verschillende systemen van bediening, zie de desbetreffende instructies. De gebruikers van de automatisering moeten opgeleid zijn voor wat betreft de bediening en het gebruik.

13) VERVANGING ZEKERING

14) MONTAGE TREKARM EN AFMETINGEN ACTUATOR (FIG.P)

15) ACCESSOIRES

SET/S Externe deblokkering met ingetrokken handvat voor sectiedeuren max. 50mm. **Fig.Q.**

16) ONDERHOUD

Voor gelijk welke ingreep van onderhoud op de installatie, de voeding van het net wegnemen en de batterij loskoppelen.

- Regelmatig (2 keer per jaar) de spanning van de ketting/riem verifiëren.
- Af en toe de schoonmaak uitvoeren van de fotocellen indien geïnstalleerd .
- Door gekwalificeerd personeel (installateur) de correcte regeling van de elektronische frictie doen verifiëren.
- Voor gelijk welke anomalie van werking, die niet opgelost is, de voeding wegnemen van het systeem en de batterij loskoppelen. De ingreep vragen van gekwalificeerd personeel (installateur). In de periode van buiten dienst stelling, de manuele deblokkering activeren om de manuele opening en sluiting toe te staan.

! Indien de voedingskabel beschadigd is, moet deze vervangen worden door de fabrikant of door zijn dienst van technische assistentie of in ieder geval door een persoon met een gelijkwaardige kwalificatie, teneinde alle risico's te voorkomen.

BFT Spa www.bft-automation.com
Via Lago di Vico, 44 ITALY
36015 Schio (VI)
T +39 0445 69 65 11
F +39 0445 69 65 22

SPAIN www.bftautomatismos.com
BFT GROUP ITALIBERICA DE AUTOMATISMOS S.L.
08401 Granollers - (Barcelona)

FRANCE www.bft-france.com
AUTOMATISMES BFT FRANCE
69800 Saint Priest

GERMANY www.bft-torantrieb.de
BFT TORANTRIEBSSYSTEME GmbH H
90522 Oberasbach

BENELUX www.bftbenelux.be
BFT BENELUX SA
1400 Nivelles

UNITED KINGDOM www.bft.co.uk
BFT Automation UK Limited
Unit C2-C3, The Embankment Business Park, Vale Road, Heaton Mersey, Stockport, SK4 3GL

BFT Automation (South) Limited
Enterprise House, Murdock Road, Dorcan, Swindon, SN3 5HY

PORTUGAL www.bftportugal.com
BFT SA - COMERCIO DE AUTOMATISMOS E MATERIAL DE SEGURANCIA
3026-901 Coimbra

POLAND www.bft.pl
BFT POLSKA SP. ZO.
Marecka 49, 05-220 Zielonka

IRELAND www.bftautomation.ie
BFT AUTOMATION LTD
Unit D3, City Link Business Park, Old Naas Road, Dublin 12

CROATIA www.bft.hr
BFT ADRIA D.O.O.
51218 Drazice (Rijeka)

CZECH REPUBLIC www.bft.it
BFT CZ S.R.O.
Praha

TURKEY www.bftotomasyon.com.tr
BFT OTOMATIK KAPI SISTEMELERI SANAY VE
Istanbul

RUSSIA www.bft.rus.ru
BFT RUSSIA
111020 Moscow

AUSTRALIA www.bftaustralia.com.au
BFT AUTOMATION AUSTRALIA PTY LTD
Wetherill Park (Sydney)

U.S.A. www.bft-usa.com
BFT USA
Boca Raton

CHINA www.bft-china.cn
BFT CHINA
Shanghai 200072

UAE www.bftme.ae
BFT Middle East FZCO
Dubai

