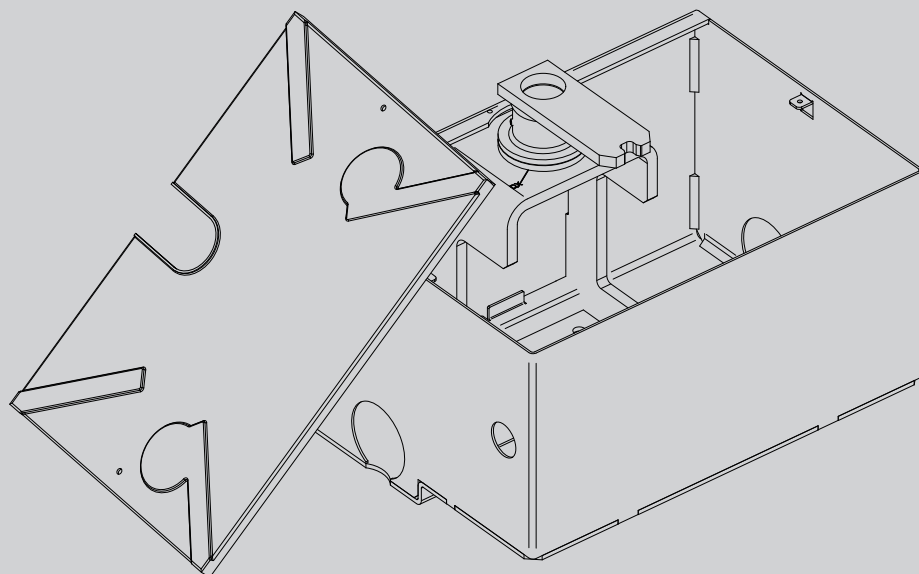




D811776\_02.19-04-11

CASSA DI FONDAZIONE PORTANTE PER SUB BT  
LOAD-BEARING FOUNDATION BOX FOR SUB BT  
CAISSON DE FONDATION PORTANT POUR SUB BT  
TRAGENDER FUNDAMENTKASTEN FÜR SUB BT  
CAJA DE CIMENTACIÓN PORTANTE PARA SUB BT  
DRAGENDE FUNDERINGSKIST VOOR SUB BT

CAIXA DE FUNDAÇÃO PORTANTE PARA SUB BT  
ΦΕΡΟΥΣΑ ΚΑΣΑ ΘΕΜΕΛΙΩΣΗΣ ΓΙΑ SUB BT  
PODZIEMNA OBUDOWA NA SIŁOWNIK SUB BT  
НЕСУЩАЯ ФУНДАМЕНТНАЯ КОРОБКА ДЛЯ SUB BT  
NOSNÁ ZÁKLADOVÁ KRABICE PRO SUB BT  
SUB BT İÇİN TAŞIYICI TEMEL KASASI



ISTRUZIONI DI INSTALLAZIONE  
INSTALLATION MANUAL  
INSTRUCTIONS D'INSTALLATION  
MONTAGEANLEITUNG  
INSTRUCCIONES DE INSTALACION  
INSTALLATIJEVOORSCHRIFTEN  
INSTRUÇÕES DE USO E DE INSTALAÇÃO  
ΟΔΗΓΙΕΣ ΧΡΗΣΗΣ ΚΑΙ ΕΓΚΑΤΑΣΤΑΣΗΣ  
INSTRUKCJA UŻYTKOWANIA I INSTALACJI  
РУКОВОДСТВО ПО УСТАНОВКЕ И ЭКСПЛУАТАЦИИ  
INÁVOD K OBSLUŽE A INSTALACI  
KULLANIM VE MONTAJ BİLGİLERİ

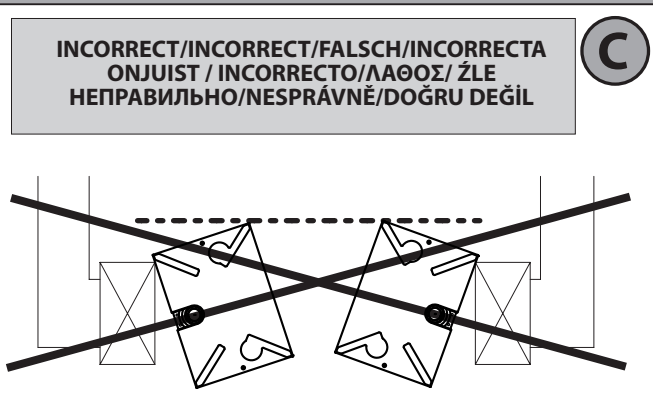
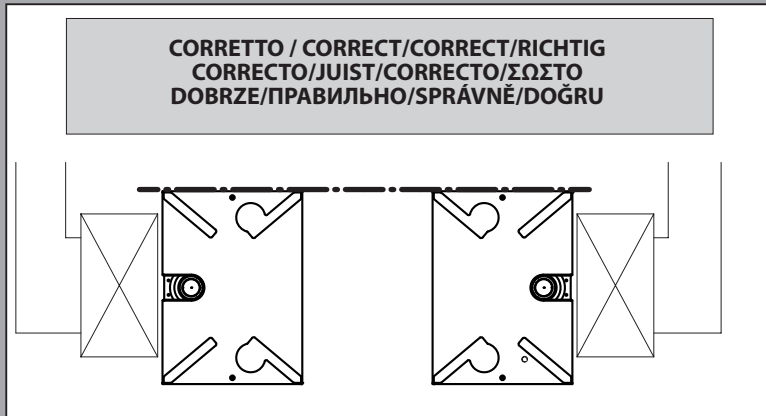
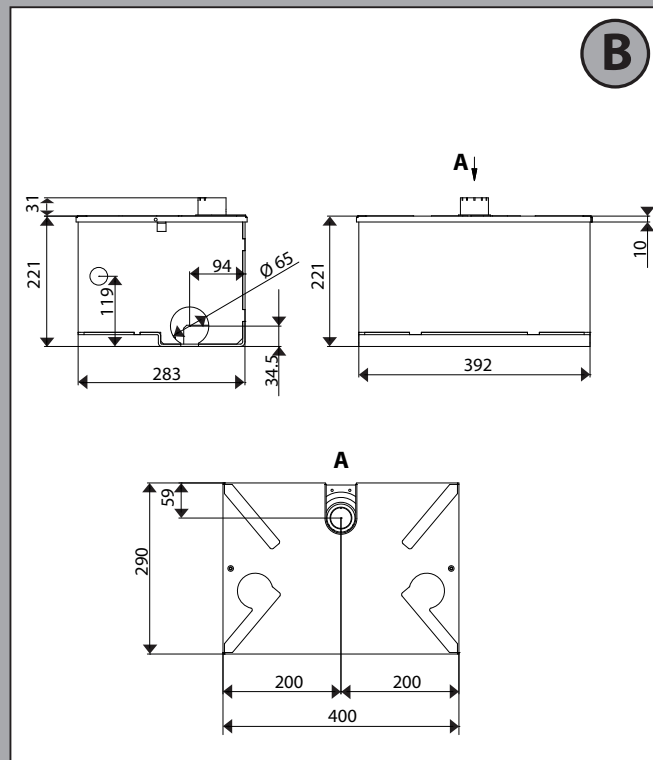
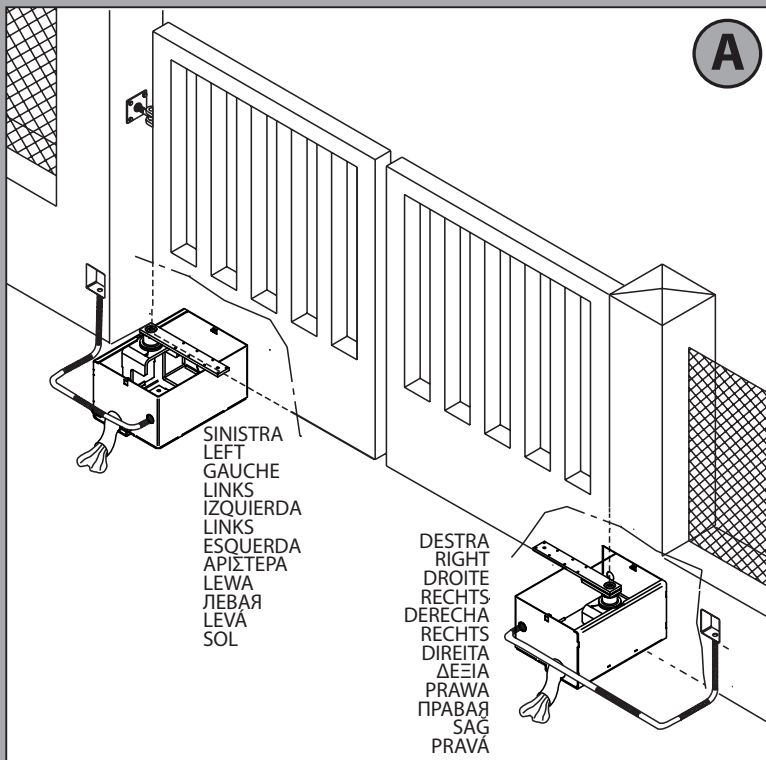
# FCS BT

# Bft



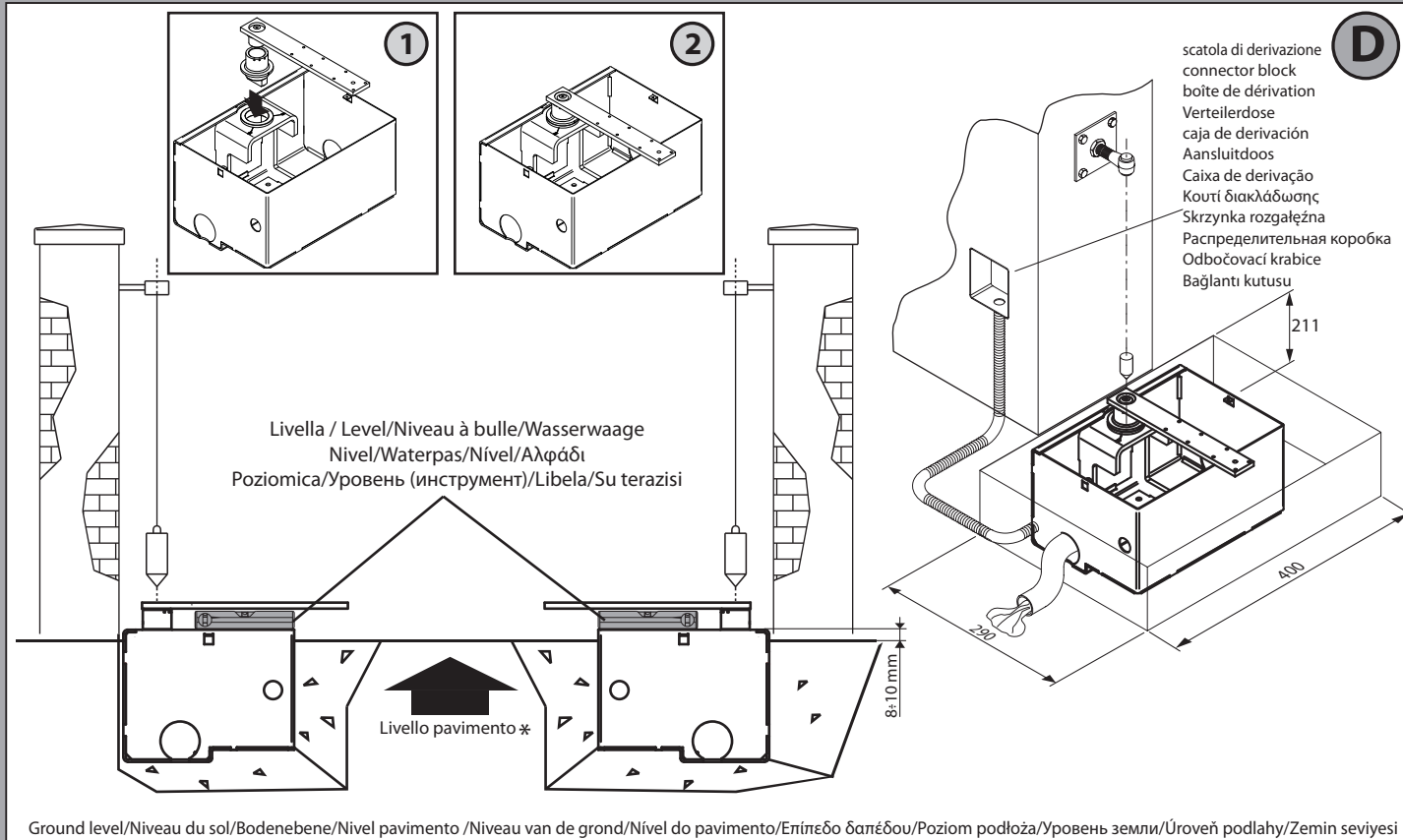
AZIENDA CON SISTEMA DI GESTIONE  
INTEGRATO CERTIFICATO DA DNV  
= UNI EN ISO 9001:2008 =  
UNI EN ISO 14001:2004

**Attenzione!** Leggere attentamente le "Avvertenze" all'interno! **Caution!** Read "Warnings" inside carefully! **Attention!** Veuillez lire attentivement les Avertissements qui se trouvent à l'intérieur! **Achtung!** Bitte lesen Sie aufmerksam die „Hinweise“ im Inneren! **¡Atención!** Leer atentamente las "Advertencias" en el interior! **Let op!** Lees de "Waarschuwingen" tigre aan de binnenkant zorgvuldig! **Atenção!** Ler atentamente as "Instruções" que se encontram no interior! **Προσοχή!** Διαβάστε με προσοχή τις "Προειδοποιήσεις" στο εσωτερικό! **Uwaga!** Należy uważnie przeczytać "Ostrzeżenia" w środku! **Внимание!** Внимательно прочтите находящиеся внутри "Инструкции"! **Dikkat!** İçinde bulunan "Uyarıları" dikkatle okuyunuz!

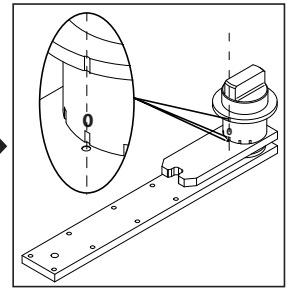
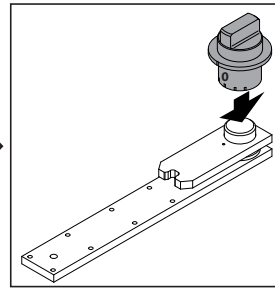
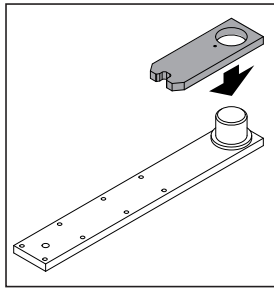
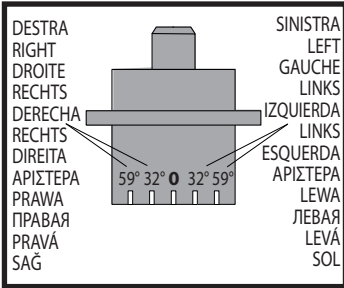


**CORRETTO / CORRECT/CORRECT/RICHTIG  
CORRECTO/JUIST/CORRECTO/ΣΩΣΤΟ  
DOBRE/ПРАВИЛЬНО/SPRÁVNĚ/DOGRU**

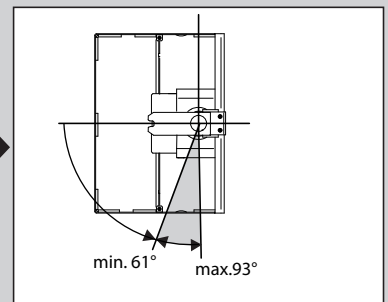
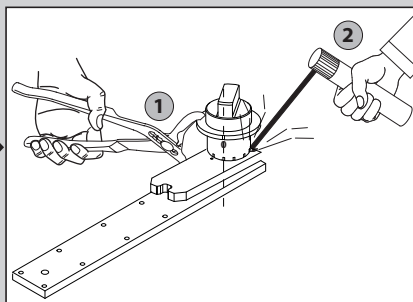
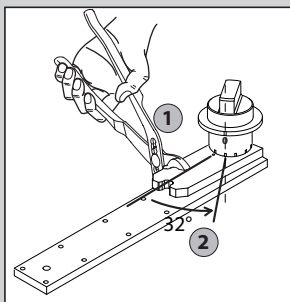
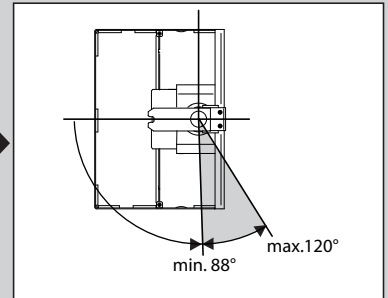
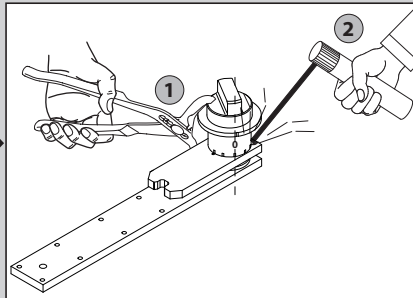
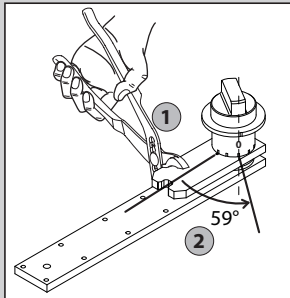
**INCORRECT/INCORRECT/FALSCH/INCORRECTA  
ONJUIST / INCORRECTO/ΛΑΘΟΣ/ ŻŁE  
НЕПРАВИЛЬНО/ NESPRÁVNĚ/DOGRU DEĞİL**



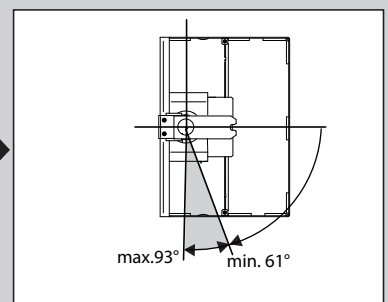
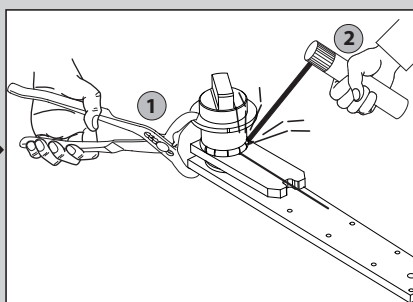
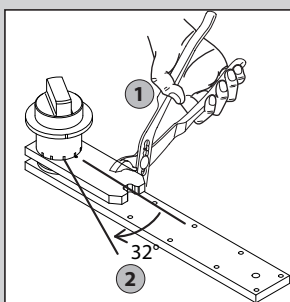
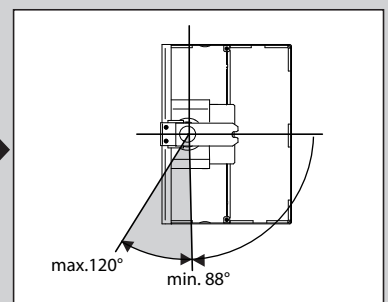
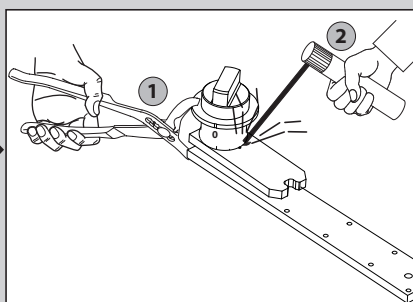
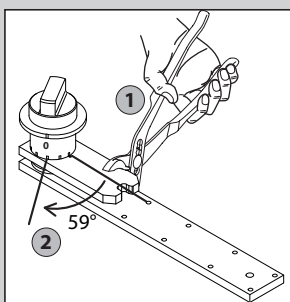
Ground level/Niveau du sol/Bodenebene/Nivel pavimento /Niveau van de grond/Nivel do pavimento/Επίπεδο δαπέδου/Poziom podłoga/Уровень земли/Úroveň podlahy/Zemin seviyesi

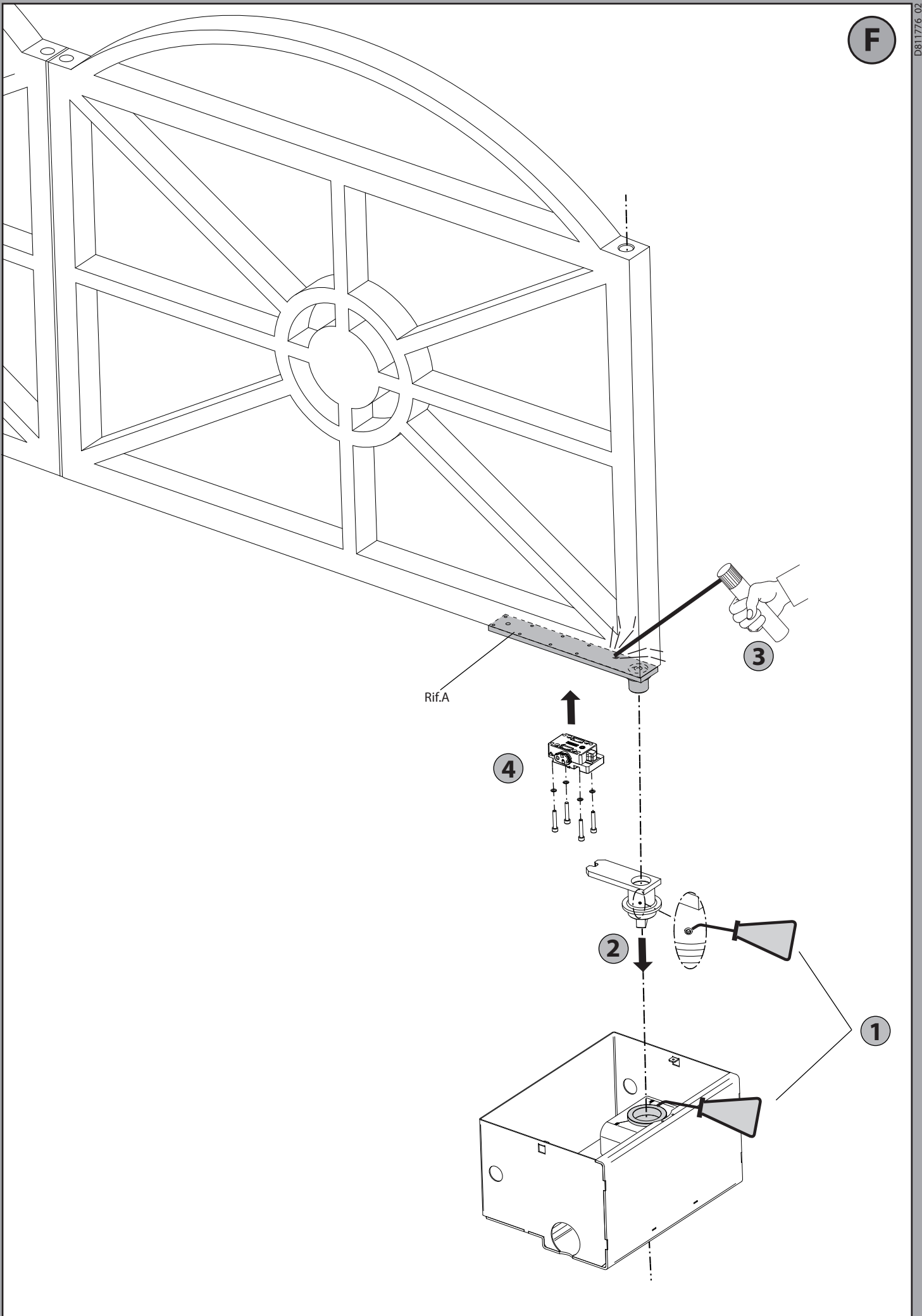


**DESTRA / RIGHT/DROITE/RECHTS/DERECHA/RECHTS/DIREITA/ΑΡΙΣΤΕΡΑ/PRAWA/ПРАВАЯ/PRAVÁ/SAĞ**



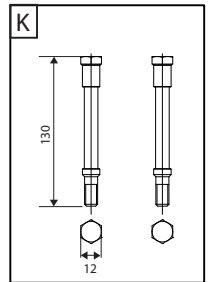
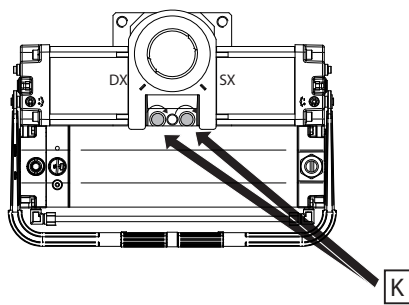
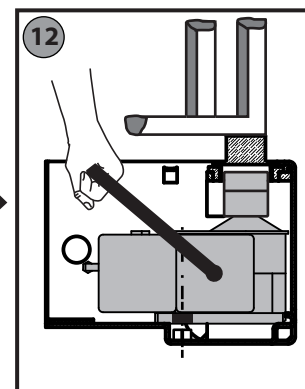
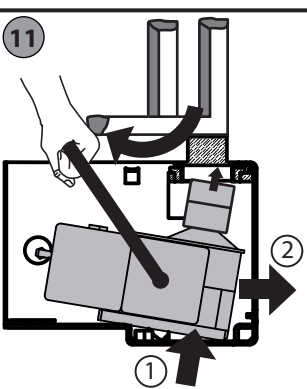
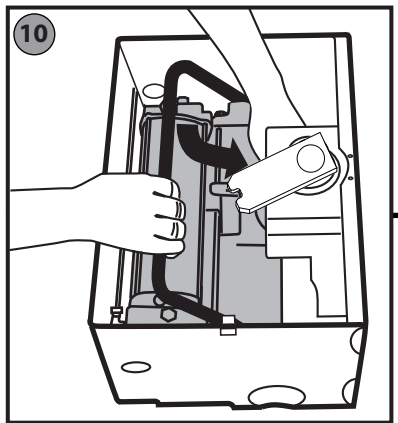
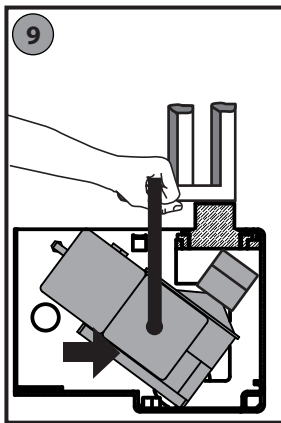
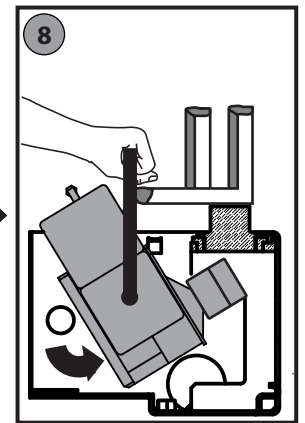
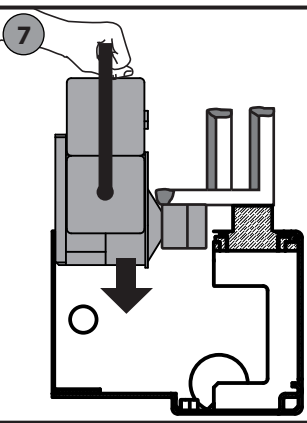
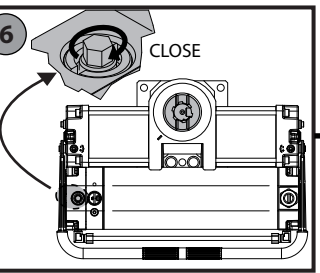
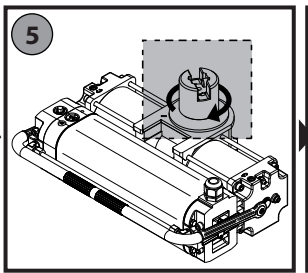
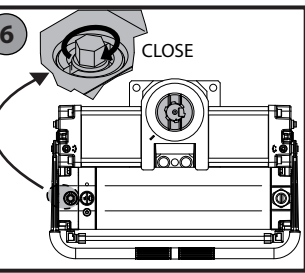
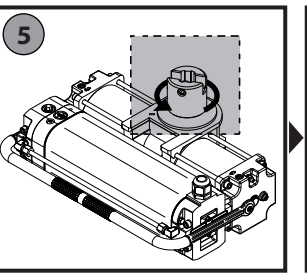
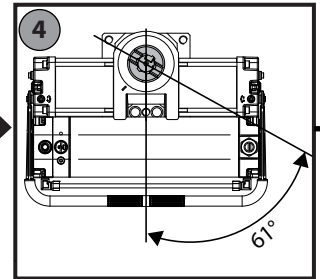
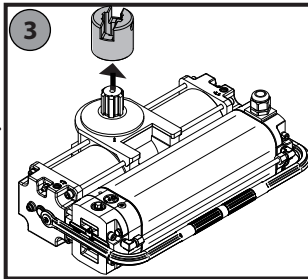
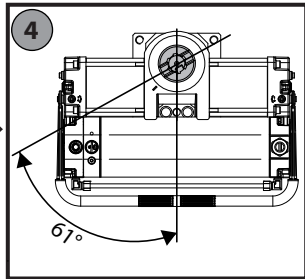
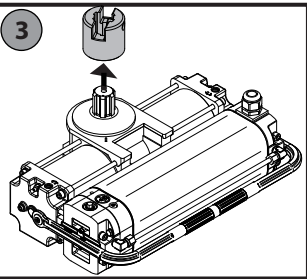
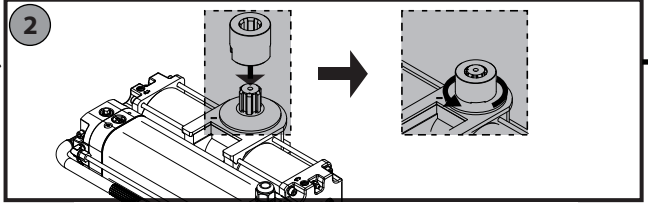
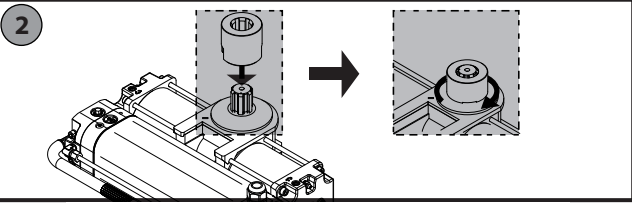
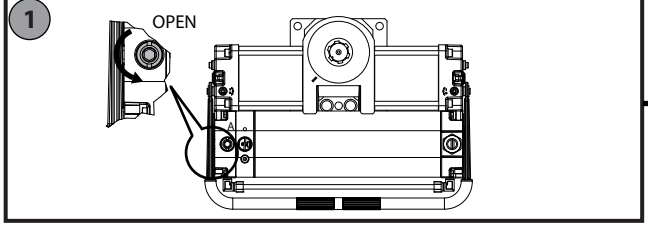
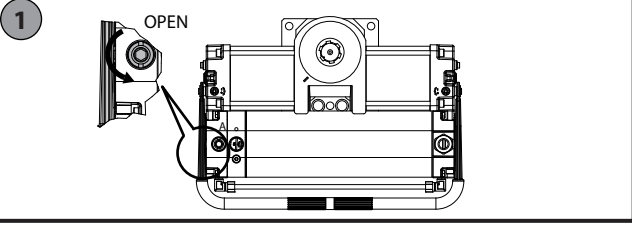
**SINISTRA / LEFT/GAUCHE/LINKS/IZQUIERDA/LINKS/ESQUERDA/ΑΡΙΣΤΕΡΑ/LEWA/ЛЕВАЯ/LEVÁ/SOL**





**DESTRA / RIGHT/DROITE/RECHTS  
DERECHA/RECHTS/DIREITA/ΑΡΙΣΤΕΡΑ  
PRAWA/PRAVAYA/PRAVÁ/SAĎ**

**G SINISTRA / LEFT/GAUCHE/LINKS  
IZQUIERDA/LINKS/ESQUERDA/ΑΡΙΣΤΕΡΑ  
LEWA/ЛЕВАЯ/LEVÁ/SOL**



## MANUALE PER L'INSTALLAZIONE

**LEGGETE ATTENTAMENTE LE AVVERTENZE CHE ACCOMPAGNANO QUESTO PRODOTTO IN QUANTO FORNISCONO IMPORTANTI INDICAZIONI RIGUARDANTI LA SICUREZZA, L'INSTALLAZIONE, L'USO E LA MANUTENZIONE.**

### 1) GENERALITÀ

Cassa di fondazione portante per predisposizione montaggio attuatore SUB BT sia destro che sinistro. Permette di eseguire manutenzioni all'attuatore senza smontare il cancello.

### 2) PREDISPOSIZIONE IMPIANTO FIG. A

### 3) DIMENSIONI FIG. B

### 4) ALLINEAMENTO CASSE FIG. C

### 5) INSTALLAZIONE CASSA DI FONDAZIONE FIG. D

- verificare la perpendicolarità dei cardini con il perno della cassa di fondazione.  
- eseguire una base di calcestruzzo con dimensioni minime come da figura.

### 6) ASSEMBLAGGIO LEVE Fig. E

Procedere alla saldatura delle leve SOLO DOPO aver verificato l'angolo di apertura dell'anta.

Saldare le leve utilizzando i riferimenti tacca presenti nella boccola (due a destra e due a sinistra dello 0).

- **TACCA 59°**: aperture da 88° a 120°

- **TACCA 32°**: apertura da 61° a 93°

N.B. Fare dei punti di saldatura tra il piatto e la boccola di 7 mm. minimo.

### 7) INSTALLAZIONE ANTA Fig. F

Se risultasse necessario aumentare l'altezza da terra dell'anta, interporre uno spessore tra il Rif. A e l'anta del cancello.

**Attenzione:** ingrassare periodicamente la boccola perno attraverso il foro rif. 1.

### 8) INSERIMENTO MOTORE NELLA CASSA Fig. G

-Aprire la valvola di servizio Rif. 1.

-Inserire e ruotare in senso orario (destra) o antiorario (sinistra) la boccola fino ad arrivare in battuta.

-Togliere la boccola e posizionarla come Rif. 4.

-Ruotare la boccola in senso antiorario (destra) o orario (sinistra) fino al raggiungimento della posizione Rif. 6

-Chiudere la valvola di servizio.

-Inserimento operatore Rif. da 7 a 12 (Infilare le viti M 12x 130 nei fori "K" e fissarli Rif. 12).

## MANUEL D'INSTALLATION

**VEUILLEZ LIRE ATTENTIVEMENT LES AVERTISSEMENTS QUI ACCOMPAGNENT CE PRODUIT CAR ILS DONNENT D'IMPORTANTES INDICATIONS SUR LA SÉCURITÉ, L'INSTALLATION, L'UTILISATION ET L'ENTRETIEN.**

### 1) GÉNÉRALITÉS

Caisson de fondation portant pour prédisposer le montage de l'actionneur SUB BT droit ou gauche. Permet d'accomplir les opérations d'entretien sur l'actionneur sans démonter le portail.

### 2) PRÉDISPOSITION INSTALLATION Fig. A

### 3) DIMENSION Fig. B

### 4) ALIGNEMENT CAISSON FIG. C

### 5) INSTALLATION CAISSON DE FONDATION FIG. D

-vérifier la perpendicolarité des gonds avec le pivot du caisson de fondation.

-construire un socle en béton ayant au moins les dimensions indiquées sur la figure.

### 6) ASSEMBLAGE DE LEVIERS FIG. E

Procéder au soudage des leviers UNIQUEMENT APRÈS avoir vérifié l'angle d'ouverture du vantail.

Souder les leviers en prenant comme référence les encoches de la douille (deux à droite et deux à gauche du 0).

- **ENCOCHE 59°**: ouverture de 88° à 120°

- **ENCOCHE 32°**: ouverture de 61° à 93°

N.B. Espacer les points de soudure entre le plateau et la douille d'au moins 7 mm.

### 7) INSTALLATION VANTAIL Fig. F

S'il faut augmenter la hauteur du sol du vantail, intercaler une épaisseur entre la Référence A et le vantail du portail.

**Attention:** graisser périodiquement la douille tige à travers le trou Référence 1.

### 8) INTRODUCTION DU MOTEUR DANS LE CAISSON Fig. G

-Ouvrir le robinet de service Référence 1.

-Introduire et faire tourner en sens horaire (droite) ou antihoraire (gauche) la douille jusqu'à la butée.

-Retirer la douille et placer la douille comme Référence 4.

-Faire tourner la douille en sens antihoraire (droite) ou horaire (gauche) jusqu'à la position Référence 6

-Fermer le robinet de service.

-Introduction de l'actionneur Références de 7 à 12 (enfiler les vis M 12 x 130 dans les trous K et les fixer Référence 12).

## INSTALLATION MANUAL

**READ THE WARNINGS THAT COME WITH THIS PRODUCT CAREFULLY AS THEY PROVIDE IMPORTANT INFORMATION REGARDING SAFETY, INSTALLATION, USE AND MAINTENANCE.**

### 1) GENERAL INFORMATION

Load-bearing foundation box for preparing assembly of both right-hand and left-hand SUB BT actuator. Enables the actuator to be serviced without taking the gate apart.

### 2) SYSTEM ARRANGEMENT FIG. A

### 3) DIMENSIONS FIG. B

### 4) BOX ALIGNMENT FIG. C

### 5) INSTALLING THE FOUNDATION BOX FIG. D

-check that the hinges are perpendicular to the foundation box's pivot.

-produce a concrete base with the minimum dimensions illustrated in the figure.

### 6) ASSEMBLING THE LEVERS Fig. E

DO NOT weld the levers UNTIL you have checked the leaf's opening angle.

When welding the levers, take the reference notches in the bush as your guide (there are two to the right and two to the left of the 0).

- **59° NOTCH**: opening from 88° to 120°

- **32° NOTCH**: opening from 61° to 93°

NB Welds between the plate and bush must measure at least 7 mm.

### 7) INSTALLING THE GATE LEAF Fig. F

If you need to raise the leaf further off the ground, place a shim between Ref. A and the gate leaf.

**Caution:** grease the pivot bush at regular intervals through the hole (Ref. 1).

### 8) INSERTING THE MOTOR IN THE BOX Fig. G

-Open the service valve (Ref. 1).

-Slip on the bush and turn clockwise (right) or anticlockwise (left) as far as it will go.

-Remove the bush and position it as shown (Ref. 4).

-Turn the bush anticlockwise (right) or clockwise (left) until you reach the position shown (Ref. 6).

-Close the service valve.

-Insert the operator (Ref. 7 to 12); insert the M12x130 screws in holes "K" and tighten them (Ref. 12).

## MONTAGEANLEITUNG

**LESEN SIE AUFMERKSAM DIE HINWEISE, DIE DIESEM PRODUKT BEILIEGEN, DENN SIE ENTHALTEN WICHTIGE ANGABEN ZUR SICHERHEIT, ZUR INSTALLATION, ZUR BENUTZUNG UND ZUR WARTUNG.**

### 1) ALLGEMEINES

Tragender Fundamentkasten für die Vorbereitung der Montage des Triebes SUB BT, sowohl rechts, als auch links. Gestattet die Durchführung der Wartung des Triebes ohne Ausbauen des Tors.

### 2) VORBEREITUNG ANLAGE FIG. A

### 3) ABMESSUNGEN FIG. B

### 4) AUSRICHTUNG KASTEN FIG. C

### 5) INSTALLATION DES FUNDAMENTKASTENS FIG. D

-stellen Sie sicher, dass sich die Aufhängungen senkrecht zum Bolzen des Fundamentkastens befinden.

-führen Sie eine Basis aus Beton mit den auf der Abbildung angegebenen Abmessungen aus.

### 6) MONTAGE DER HEBEL Fig. E

Schweißen Sie die Hebel ERST NACH der Überprüfung des Öffnungswinkels des Torflügels an. Benutzen Sie beim Anschweißen der Hebel die Kerben an der Buchse als Anhaltspunkte (zwei rechts und zwei links von Null).

- **KERBE 59°**: Öffnung von 88° bis 120°

- **KERBE 32°**: Öffnung von 61° bis 93°

Anm.: Führen Sie die Schweißpunkte zwischen der Platte und der Buchse mit einem Abstand von mindestens 7 mm aus.

### 7) INSTALLATION DESTORFLÜGELS Fig. F

Legen Sie ein Dickenstück zwischen Pos. A und den Torflügel ein, falls die Höhe des Torflügels vom Boden gesteigert werden muss.

**Achtung:** Schmier Sie die Buchse des Bolzens in regelmäßigen Abständen durch die Öffnung 1.

### 8) EINSETZEN DES MOTORS IN DEN KASTEN Fig. G

-Öffnen Sie das Ventil 1.

-Setzen Sie die Buchse ein und drehen Sie sie in Uhrzeigersinn (rechts) oder Gegenuhrzeigersinn (links) bis zum Anschlag.

-Entfernen Sie die Buchse und positionieren Sie sie, wie auf Pos. 4 gezeigt.

-Drehen Sie die Buchse in Gegenuhrzeigersinn (rechts) oder Uhrzeigersinn (links), bis die Position 6 erreicht wird.

-Schließen Sie das Ventil.

-Einsetzen des Triebes Pos. 7 bis 12 (die Schrauben M12x130 in die Bohrungen "K" einsetzen und festziehen Pos. 12).

## MANUAL DE INSTALACIÓN

**LEER ATENTAMENTE LAS ADVERTENCIAS QUE ACOMPAÑAN ESTE PRODUCTO, YA QUE BRINDAN IMPORTANTES INDICACIONES CONCERNIENTES A LA SEGURIDAD, LA INSTALACIÓN, EL USO Y EL MANTENIMIENTO.**

### 1) GENERALIDADES

Caja de cimentación portante para disposición montaje de accionador SUB BT derecho e izquierdo. Permite realizar mantenimientos en el accionador sin desmontar la cancela.

### 2) DISPOSICIÓN INSTALACIÓN FIG. A

### 3) DIMENSIONES FIG. B

### 4) ALINEACIÓN CAJAS FIG. C

### 5) INSTALACIÓN CAJA DE CIMENTACIÓN FIG. D

-comprobar la perpendicularidad de los goznes con el perno de la caja de cimentación.  
-realizar una base de hormigón con dimensiones mínimas como se muestra en la figura.

### 6) ENSAMBLAJE PALANCAS Fig. E

Soldar las palancas SÓLO DESPUÉS de haber comprobado el ángulo de apertura de la hoja.

Soldar las palancas utilizando las referencias muesca presentes en el casquillo (dos a la derecha y dos a la izquierda del 0).

- **MUESCA 59°**: aperturas de 88° a 120°

- **MUESCA 32°**: apertura de 61° a 93°

**Nota importante:** Realizar puntos de soldadura entre el disco y el casquillo de 7 mm. como mínimo

### 7) INSTALACIÓN HOJA Fig. F

Si fuera necesario, aumentar la altura del suelo de la hoja, intercalar un espesor entre la Ref. A y la hoja de la cancela.

**Atención:** engrasar periódicamente el casquillo perno a través del orificio ref. 1

### 8) INTRODUCCIÓN MOTOR EN LA CAJA Fig. G

-Abrir la válvula de servicio Ref. 1.

-Introducir y girar en el sentido de las agujas del reloj (derecha) o en el sentido contrario (izquierda) el casquillo hasta llegar al tope.

-Quitar el casquillo y colocarlo como la Ref. 4

-Girar el casquillo en el sentido contrario a las agujas del reloj (derecha) o en el sentido de las agujas del reloj (izquierda) hasta alcanzar la posición de la Ref. 6.

-Cerrar la válvula de servicio.

-Introducción operador Ref. de 7 a 12 (Introducir los tornillos M 12x 130 en los orificios "K" y fijarlos Ref. 12).

## MANUAL PARA A INSTALAÇÃO

**LER COM ATENÇÃO AS RECOMENDAÇÕES QUE ACOMPANHAM ESTE PRODUTO POIS QUE FORNECEM INDICAÇÕES IMPORTANTES RELATIVAS À SEGURANÇA, AO USO E À MANUTENÇÃO.**

### 1) GENERALIDADES

Caixa de fundação portante para predisposição da montagem do actuador SUB BT direito e esquerdo. Permite realizar manutenções no actuador sem desmontar o portão.

### 2) DISPOSIÇÃO DA INSTALAÇÃO FIG. A

### 3) DIMENSÕES FIG. B

### 4) ALINHAMENTO DAS CAIXAS FIG. C

### 5) INSTALAÇÃO DA CAIXA DE FUNDAÇÃO FIG. D

-verificar a perpendicularidade das dobradiças com o perno da caixa de fundação.

-efectue uma base de betão com as dimensões mínimas da figura.

### 6) MONTAGEM DAS ALAVANCAS Fig. E

Efectue a soldadura das alavancas SÓ DEPOIS de ter verificado o ângulo de abertura da folha.

Salde as alavancas utilizando as referências-marcas presentes no casquilho (duas à direita e duas à esquerda do 0).

- **MARCA 59°**: aberturas de 88° a 120°

- **MARCA 32°**: aberturas de 61° a 93°

**NOTA.** Faça dois pontos de soldadura entre o prato e o casquilho com 7 mm no mínimo

### 7) INSTALAÇÃO DA FOLHA Fig. F

Se fosse necessário aumentar a altura da folha do chão, coloque uma espessura entre a Ref. A e a folha do portão.

**Atenção:** lubrifique periodicamente o casquilho perno através do furo ref. 1.

### 8) INTRODUÇÃO DO MOTOR NA CAIXA Fig. G

-Abra a válvula de serviço Ref. 1.

-Introduza e rode o casquilho no sentido horário (direita) ou anti-horário (esquerda) até chegar ao bloqueio.

-Retire o casquilho e posicione-o como a Ref. 4.

-Rode o casquilho no sentido anti-horário (direita) ou horário (esquerda) até chegar à posição da Ref.6

-Feche a válvula de serviço.

-Introdução do operador Ref. de 7 a 12 (Introduza os parafusos M 12x 130 nos furos "K" e fixe-os Ref. 12).

## INSTALLATIEHANDLEIDING

**LEESAANDACHTIG DE WAARSCHUWINGEN DIE BIJ DIT PRODUCT HOREN. DAAR ZEBELANGRIJKE AANWIJZINGEN BEVATTEN VOOR DE VEILIGHEID, DE INSTALLATIE, HET GEBRUIK EN HET ONDERHOUD.**

### 1) ALGEMEEN

Dragende funderingskist voor montage actuator SUB BT zowel rechts als links. Hierdoor kan er onderhoud aan de actuator verricht worden zonder het hek te demonteren.

### 2) VOORBEREIDING INSTALLATIE FIG. A

### 3) AFMETINGEN FIG. B

### 4) UITLIJNING FUNDERINGSKISTEN FIG. C

### 5) INSTALLATIE FUNDERINGSKIST FIG. D

- controleer of de scharnieren loodrecht op de pen van de funderingskist staan.

- maak een betonnen basis met minimale afmetingen als in de figuur.

### 6) MONTAGE HENDELS Fig. E

Las de hendels PAS NA de openingshoek van de vleugel gecontroleerd te hebben. Las de hendels met behulp van de verwijzingen in de bus (twee rechts en twee links van de 0).

- **VERWIJZING 59°**: openingen van 88° tot 120°

- **VERWIJZING 32°**: opening van 61° tot 93°

**N.B.** Maak laspunten tussen de plaat en de bus van minstens 7 mm.

### 7) INSTALLATIE VLEUGEL Fig. F

Als het nodig mocht zijn de hoogte van de vleugel tot aan de grond te vergroten, een verdikking tussen de Ref. A en de vleugel van het hek aanbrengen.

Let op: Smeer regelmatig de penbus door de opening ref. 1.

### 8) MOTOR IN DE FUNDERINGSKIST AANBRENGEN Fig. G

-Open de serviceklep Ref. 1

-Plaats de bus en draai hem in de richting van de klok (rechts) of tegen de richting van de klok in (links) tot in zijn eindstand.

-Verwijder de bus en plaats hem als Ref. 4.

-Draai de bus tegen de richting van de klok in (rechts) of in de richting van de klok (links) tot aan de positie Ref. 6

-Sluit de serviceklep.

-Plaatsing door bediener Ref. van 7 tot 12 (Steek de schroeven M 12x 130 in de gaten "K" en bevestig ze Ref. 12).

## ΕΓΧΕΙΡΙΔΙΟ ΕΓΚΑΤΑΣΤΑΣΗΣ

**ΔΙΑΒΑΣΤΕ ΠΡΟΣΕΚΤΙΚΑ ΤΙΣ ΠΡΟΕΙΔΟΠΟΙΗΣΕΙΣ ΠΟΥ ΣΥΝΟΔΕΥΟΥΝ ΤΟ ΠΡΟΪΟΝ, ΚΑΘΩΣ ΠΑΡΕΧΟΥΝ ΣΗΜΑΝΤΙΚΕΣ ΟΔΗΓΙΕΣ ΠΟΥ ΑΦΟΡΟΥΝ ΤΗΝ ΑΣΦΑΛΕΙΑ, ΤΗΝ ΕΓΚΑΤΑΣΤΑΣΗ, ΤΗ ΧΡΗΣΗ ΚΑΙ ΤΗ ΣΥΝΤΗΡΗΣΗ.**

### 1) ΓΕΝΙΚΑ

Φέρουσα κάσα θεμελίωσης για τοποθέτηση μοτέρ SUB BT τόσο δεξιό όσο και αριστερό. Επιτρέπει τη συντήρηση του μοτέρ χωρίς την αφαίρεση της πόρτας.

### 2) ΠΡΟΕΤΟΙΜΑΣΙΑ ΕΓΚΑΤΑΣΤΑΣΗΣ FIG. A

### 3) ΔΙΑΣΤΑΣΕΙΣ FIG. B

### 4) ΕΥΘΥΓΡΑΜΜΙΣΗ ΚΑΣΩΝ FIG. C

### 5) ΤΟΠΟΘΕΤΗΣΗ ΚΑΣΑΣ ΘΕΜΕΛΙΩΣΗΣ FIG. D

-βεβαιωθείτε ότι οι μεντεσέδες είναι κάθετοι ως προς τον πείρο της κάσας θεμελίωσης.

-κατασκευάστε μια τσιμεντένια βάση με ελάχιστες διαστάσεις όπως στην εικόνα.

### 6) ΣΥΝΑΡΜΟΛΟΓΗΣΗ ΜΟΧΛΩΝ Fig. E

Προχωρήστε τη συγκόλληση των μοχλών MONO ΑΦΟΥ ελέγξετε τη γωνία ανοίγματος του φύλλου.

Συγκολλήστε τους μοχλούς χρησιμοποιώντας τις εγκοπές αναφοράς που υπάρχουν στο δακτύλιο (δύο δεξιά και δύο αριστερά του 0).

- **ΕΓΚΟΠΗ 59°**: άνοιγμα από 88° έως 120°.

- **ΕΓΚΟΠΗ 32°**: άνοιγμα από 61° έως 93°.

**ΣΗΜ.** Εκτελέστε μερικά σημεία συγκόλλησης μεταξύ πλάκας και δακτυλίου τουλάχιστον 7 mm.

### 7) ΤΟΠΟΘΕΤΗΣΗ ΦΥΛΛΟΥ Fig. F

Σε περίπτωση που πρέπει να αυξήσετε το ύψος του φύλλου από το έδαφος, τοποθετήστε ένα προφίλ μεταξύ του σημείου A και του φύλλου της πόρτας.

**Προσοχή:** γρσαράτε περιοδικά το δακτύλιο του πείρου από την οπή αρ. 1.

### 8) ΤΟΠΟΘΕΤΗΣΗ ΜΟΤΕΡ ΣΤΗΝ ΚΑΣΑ Fig. G

-Ανοίξτε τη βαλβίδα λειτουργίας αρ. 1.

-Τοποθετήστε και γυρίστε δεξιόστροφα (δεξιά) ή αριστερόστροφα (αριστερά) το δακτύλιο μέχρι να τερματίσει.

-Αφαιρέστε το δακτύλιο και τοποθετήστε τον όπως στον αρ. 4.

-Γυρίστε το δακτύλιο αριστερόστροφα (δεξιά) ή δεξιόστροφα (αριστερά) μέχρι τη θέση αρ. 6

-Ανοίξτε τη βαλβίδα λειτουργίας.

-Τοποθέτηση ενεργοποιητή αρ. από 7 έως 12 (Περάστε τις βίδες M 12x 130 στις οπές "K" και στερεώστε αρ. 12).

## INSTRUKCJA INSTALACYJNA

**⚠ NALEŻY UWAGAŃ PRZECZYTAĆ OSTRZEŻENIA DOŁĄCZONE DO TEGO PRODUKTU, PONIEWAŻ DOSTARCZA WĄŻNYCH WSKAZÓWEK NATĘMAT BEZPIECZEŃSTWA, MONTAŻU, EKSPLOATACJI ORAZ KONSERWACJI.**

### 1) UWAGI OGÓLNE

Podziemna obudowa do montażu siłownika SUB BT zarówno w wersji prawej jak i lewej. Umożliwia wykonywanie konserwacji siłownika bez demontażu bramy.

### 2) PRZYGOTOWANIE INSTALACJI FIG. A

### 3) WYMIARY FIG. B

### 4) RÓWNE USTAWIENIE OBUDÓW FIG. C

### 5) MONTAŻ PODZIEMNEJ OBUDOWY FIG. D

- sprawdzić czy czopy zawiasowe są ustawione prostopadle do sworznia podziemnej obudowy.  
- wykonać betonową podstawę o wymiarach minimalnych podanych na rysunku.

### 6) MONTAŻ DŹWIGNI FIG. E

Dźwignie przyspawać DOPiero PO sprawdzeniu kąta otwierania skrzydła. Podczas spawania należy korzystać ze znaczników umieszczonych na tulei (dwa z prawej i dwa z lewej strony cyfry 0).  
- **ZNACZNIK 59°:** kąt otwarcia od 88° do 120°  
- **ZNACZNIK 32°:** kąt otwarcia od 61° do 93°  
**UWAGA:** Punkty spawania powinny się znajdować między elementem płaskim a tuleją i powinny mieć minimalnie 7 mm.

### 7) MONTAŻ SKRZYDŁA FIG. F

Jeżeli zachodzi konieczność podniesienia skrzydła nad ziemię, między elementem oznaczonym Rif. A a skrzydłem bramy należy podłożyć podkładkę odległościową.  
**Uwaga:** należy co jakiś czas smarować tuleję sworznia wykorzystując otwór oznaczony jako 1.

### 8) WKŁADANIE SILNIKA DO OBUDOWY FIG. G

- Otworzyć zawór roboczy oznaczony jako 1.  
- Włożyć tuleję i obrócić w prawo lub w lewo aż do wycucia oporu.  
- Wyjąć tuleję i ustawić tak, jak na rysunku 4.  
- Obrócić tuleję w prawo lub w lewo aż do ustawienia jej w sposób widoczny na rysunku 6.  
- Zamknąć zawór roboczy.  
- Wkładanie urządzenia roboczego widoczne na rysunkach od 7 do 12 (Włożyć śruby M 12x 130 w otwory „K” i dokręcić, jak na rysunku 12).

## NÁVOD K INSTALACI

**⚠ POZORNĚ SI PŘEČTĚTE UPOZORNĚNÍ, KTERÁ JSOU PŘILOŽENA K VÝROBKU, PROTOŽE OBSAHUJÍ DŮLEŽITÉ POKYNY TÝKAJÍCÍ SE BEZPEČNOSTI, INSTALACE, POUŽÍVÁNÍ A ÚDRŽBY.**

### 1) VŠEOBECNÉ ÚDAJE

Ke svařování páků přistupujte AŽ PO kontrole úhlu otevření brány. Páky svařte podle referenčních značek na objímce (dvě vpravo a dvě vlevo od 0).

### 2) PŘÍPRAVA ZAŘÍZENÍ FIG. A

### 3) ROZMĚRY FIG. B

### 4) VYROVNÁNÍ KRABICE FIG. C

### 5) INSTALACE ZÁKLADOVÉ KRABICE FIG. D

- zkontrolujte kolmou polohu závěsů vůči čepu základové krabice.  
- vyhotovte betonový základ o minimálních rozměrech podle obrázků.

### 6) SESTAVENÍ PÁK FIG. E

Ke svařování pák přistupujte AŽ PO kontrole úhlu otevření brány. Páky svařte podle referenčních značek na objímce (dvě vpravo a dvě vlevo od 0).  
- **ZNAČKA 59°:** otevření od 88° do 120°  
- **ZNAČKA 32°:** otevření od 61° do 93°  
Pozn. Svařovací body mezi tělískem a objímkou musí mít min. 7 mm.

### 7) INSTALACE KŘÍDEL BRÁNY FIG. F

Pokud je nutné zvětšit výšku křídla od země, vložte podložku mezi Rif. A a křídlo brány.  
**Pozor:** pravidelně mažte objímku čepu přes otvor 1.

### 8) VLOŽENÍ MOTORU DO KRABICE FIG. G

- Otevřete servisní ventil č. 1.  
- Vložte objímku a otáčejte jí ve směru hodinových ručiček (vpravo) nebo proti směru hodinových ručiček (vlevo) až na doraz.  
- Vytáhněte objímku a umístěte ji podle obrázku č. 4.  
- Otáčejte objímku proti směru hodinových ručiček (vpravo) nebo ve směru hodinových ručiček (vlevo) až do dosažení polohy podle obrázku č. 6.  
- Zavřete servisní ventil.  
- Vložte pohonu podle obrázku č. 7 až 12 (vložte šrouby M 12x130 do otvorů “K” a dotáhněte je, obrázek č. 12).

## RUKOVODSTVO PO USTANOVKE

**⚠ ВНИМАТЕЛЬНО ПРОЧИТАЙТЕ ПРЕДУПРЕЖДЕНИЯ И РЕКОМЕНДАЦИИ, ПРИЛАГАЕМЫЕ К ДАННОМУ ИЗДЕЛИЮ, ПОСКОЛЬКУ ОНИ СОДЕРЖАТ ВАЖНЫЕ УКАЗАНИЯ ПО БЕЗОПАСНОСТИ, УСТАНОВКЕ, ЭКСПЛУАТАЦИИ И ТЕХНИЧЕСКОМУ ОБСЛУЖИВАНИЮ.**

### 1) ОСНОВНЫЕ ПОЛОЖЕНИЯ

Несущая фундаментная коробка для осуществления, как правостороннего, так и левостороннего монтажа исполнительного механизма SUB BT. Позволяет осуществлять техобслуживание исполнительного механизма без необходимости демонтировать ворота.

### 2) УСТАНОВКА УСТРОЙСТВА FIG. A

### 3) РАЗМЕРЫ FIG. B

### 4) ВЫРАВНИВАНИЕ КОРОБОК FIG. C

### 5) УСТАНОВКА ФУНДАМЕНТНОЙ КОРОБКИ FIG. D

- проверить перпендикулярность петель при помощи штифта фундаментной коробки.  
- сделать бетонное основание минимальных размеров, как показано на рисунке.

### 6) СБОРКА РЫЧАГОВ FIG. E

Приступить к сварке рычагов ТОЛЬКО ПОСЛЕ того, как был проверен угол раскрытия створки.  
Приварить рычаги, используя установочные метки на втулке (две справа и две слева от 0).  
- **МЕТКА 59°:** раскрытия от 88° до 120°  
- **МЕТКА 32°:** раскрытия от 61° до 93°  
**ПРИМЕЧАНИЕ:** Сварные точки между пластиной и втулкой должны быть, минимум, 7 мм.

### 7) УСТАНОВКА АНТЕННЫ FIG. F

Если будет необходимо увеличить высоту створки от земли, поместите прокладку между Поз. А и створкой ворот.  
**Внимание:** периодически смазывайте втулку штифта через отверстие поз. 1.

### 8) ВСТАВКА ДВИГАТЕЛЯ В КОРОБКУ FIG. G

- Открыть рабочий клапан Поз. 1.  
- Вставить и повернуть по часовой стрелке (вправо) или против часовой стрелки (влево) втулку до упора.  
- Убрать втулку и установить ее, как показано на поз. 4.  
- Поворачивать втулку против часовой стрелки (вправо) или по часовой стрелке (влево) до тех пор, пока не будет достигнуто положение поз. 6  
- Закрыть рабочий клапан.  
- Ввод управляющего устройства Поз. от 7 до 12 (вставить винты M 12x 130 в отверстия “K” и закрепить их Поз. 12).

## KURMA KILAVUZU

**⚠ EMNİYET, KURMA, KULLANIM VE BAKIM HAKKINDA ÖNEMLİ BİLGİLER SAĞLADIKLARINDAN, BU ÜRÜN BERABERİNDEKİ UYARILARI DİKKATLE OKUYUN.**

### 1) ÜRÜNÜN GENEL ÇERÇEVESİ

SUB BT aktüatörünün, gerek sağ, gerekse sol, montaj hazırlığı için taşıyıcı temel kasası. Bahçe giriş kapısını sökmeden aktüatörde bakım işlemleri gerçekleştirmeyi sağlar.

### 2) TESİSİN HAZIRLANMASI FIG. A

### 3) BOYUTLAR FIG. B

### 4) KASALARIN HİZALANMASI FIG. C

### 5) TEMEL KASASI KURULMASI FIG. D

- Desteklerin, temel kasasının pernosu ile dikliğini kontrol edin.  
- Resimdeki gibi minimum boyutlar ile beton bir taban gerçekleştirin.

### 6) KOLLARIN BİRLEŞTİRİLMESİ FIG. E

SADECE kanadın açılma açısını kontrol ettikten SONRA kolların kaynaklanmasına geçin. Kovanda mevcut çentik referanslarını (0'ın sağında iki ve solunda iki) kullanarak kolları kaynaklayın.  
- **59° ÇENTİĞİ:** 88° ile 120° arası açılmalar  
- **32° ÇENTİĞİ:** 61° ile 93° arası açılmalar  
**Önemli Not:** Plaka ve kovan arasında minimum 7 mm'lik kaynak noktaları yapın.

### 7) KANADIN KURULMASI FIG. F

Kanadın yerden yüksekliğinin artırılmasının gerekli olması halinde, Ref. A ve bahçe giriş kapısının kanadı arasında bir kalınlık koyun.  
**Dikkat:** Kovan pernosunu, ref. 1 delik aracılığı ile periyodik olarak gresleyin.

### 8) MOTORUN KASAYA TAKILMASI FIG. G

- Servis valfini açın Ref. 1.  
- Kovanı takın ve durana kadar saat yönüne (sağa) veya saat yönünün tersine (sola) çevirin.  
- Kovanı çıkarın ve Ref. 4'teki gibi konumlandırın.  
- Kovanı, Ref. 6 pozisyonuna ulaşılan kadar, saat yönünün tersine (sağa) veya saat yönüne (sola) çevirin.  
- Servis valfini kapatın.  
- İşletme mekanizmasının takılması Ref. 7 ile 12 arası (M 12x 130 vidaları deliklere “K” geçirin ve sabitleyin Ref. 12).

**BFT S.P.A.**  
Via Lago di Vico 44, 36015 Schio (VI) - Italy  
tel. +39 0445 69 65 11 / fax. +39 0445 69 65 22  
www.bft.it / e-mail: info@bft.it

**AUTOMATISMES BFT FRANCE**  
13 Bd. E. Michelet, 69008 Lyon - France  
tel. +33 (0)4 78 76 09 88 - fax +33 (0)4 78 76 92 23  
e-mail: contacts@automatismes-bft-france.fr



**BFT Torantriebssysteme GmbH**  
Faber-Castell-Straße 29  
D - 90522 Oberasbach - Germany  
tel. +49 (0)911 766 00 90 - fax +49 (0)911 766 00 99  
e-mail: service@bft-torantrieb.de

**BFT Automation UK Ltd**  
Unit 8E, Newby Road  
Industrial Estate Hazel Grove, Stockport,  
Cheshire, SK7 5DA - UK  
tel. +44 (0) 161 4560456 - fax +44 (0) 161 4569090  
e-mail: info@bftautomation.co.uk

**BFT BENELUX SA**  
Parc Industriel 1, Rue du commerce 12  
1400 Nivelles - Belgium  
tel. +32 (0)67 55 02 00 - fax +32 (0)67 55 02 01  
e-mail: info@bftbenelux.be

**BFT-ADRIA d.o.o.**  
Obrovac 39  
51218 Dražice (Rijeka)  
Hrvatska - Croatia  
tel. +385 (0)51 502 640 - fax +385 (0)51 502 644  
e-mail: info@bft.hr

**BFT Polska Sp. z o.o.**  
ul. Lipowa 21  
05-091 Zabki, Polska  
tel. +48 22 814 12 22 - fax. +48 22 781 60 22  
e-mail: biuro@bft.com.pl

**BFT USA BFT U.S., Inc.**  
6100 Broken Sound Pkwy. N.W., Suite 14  
Boca Raton, FL 33487 - U.S.A.  
T: +1 561.995.8155 - F: +1 561.995.8160  
TOLL FREE 1.877.995.8155 - info.bft@bft-usa.com

**BFT GROUP ITALIBERICA DE AUTOMATISMOS S.L.**  
Pol. Palou Nord,  
Sector F - C/Cami - Can Basa nº 6-8 08401 Granollers -  
(Barcelona) - Spain  
tel. +34 939 26 32 00 - fax +34 938 70 03 94  
e-mail: bftbcn@bftautomatismos.com

**P.I. Comendador - C/**  
informática, Nave 22 - 19200 Azuqueca de henares  
(Guadalajara) - Spain  
tel. +34 939 26 32 00 - fax +34 949 26 24 51  
e-mail: administracion@bftautomatismos.com

**BFT SA-COMERCIO DE AUTOMATISMOS E MATERIAL DE SEGURANÇA**  
Urbanizaçao da Pedrulha Lote 9 - Apartado 8123,  
3020-305 COIMBRA - PORTUGAL  
tel. +351 239 082 790 - fax +351 239 082 799  
e-mail: geral@bftportugal.com