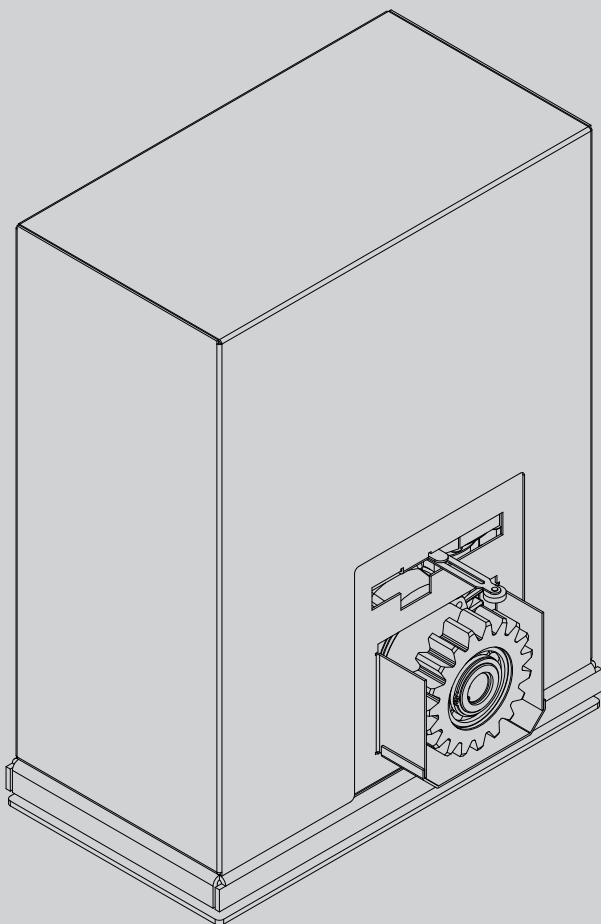




D812213.00100_08 16-11-18

ATTUATORE PER CANCELLI SCORREVOLI A CREMAGLIERA
 ACTUATOR FOR RACK SLIDING GATES
 ACTIONNEUR POUR PORTAILS COULISSANTS Á CRÉMAILLÈRE
 TRIEB FÜR SCHIEBETORE MIT ZAHNSTANGE
 ACCIONADOR PARA CANCELAS CORREDERAS DE CREMALLERA
 ACTUATOR VOOR SCHUIFHEKKEN MET TANDHEUGEL



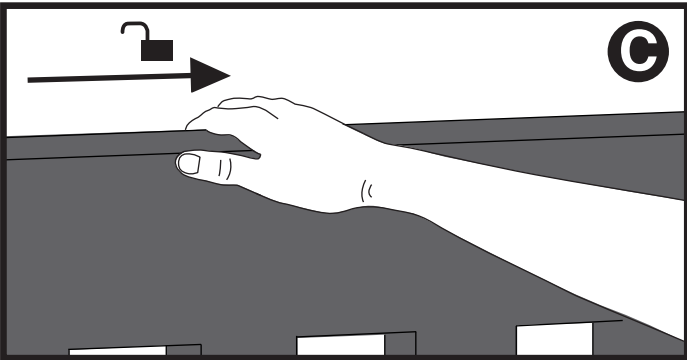
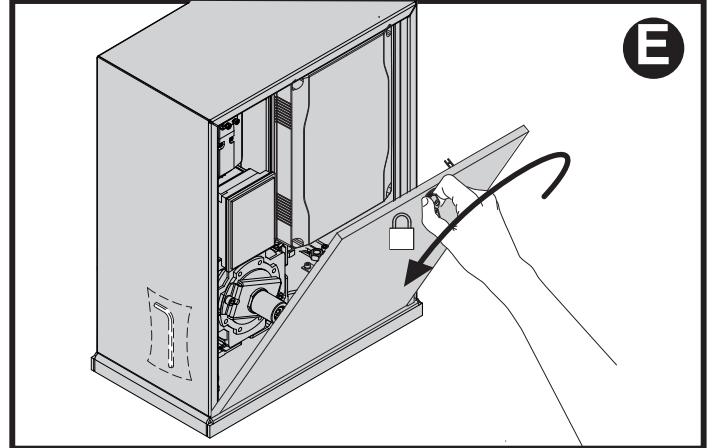
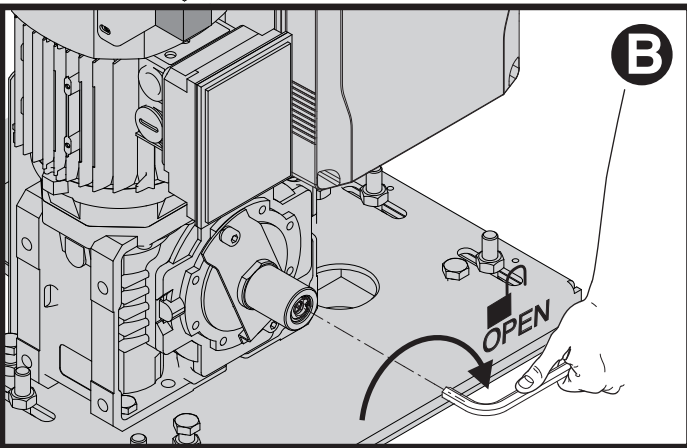
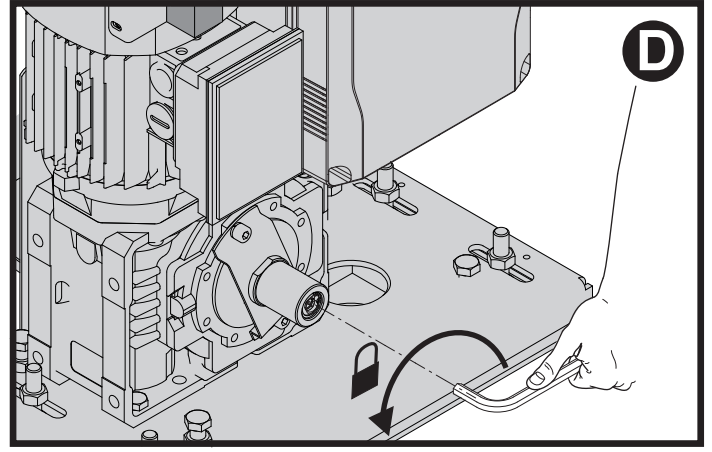
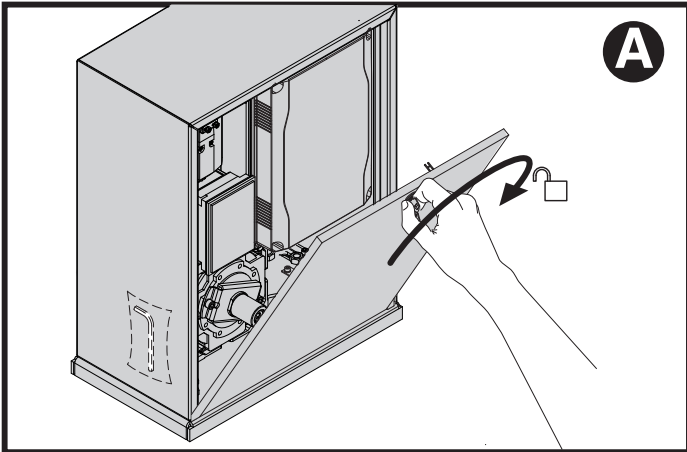
ISTRUZIONI D'USO E DI INSTALLAZIONE
 INSTALLATION AND USER'S MANUAL
 INSTRUCTIONS D'UTILISATION ET D'INSTALLATION
 INSTALLATIONS-UND GEBRAUCHSANLEITUNG
 INSTRUCCIONES DE USO Y DE INSTALACION
 INSTALLATIEVOORSCHRIFTEN

SP 3500

SP 3500 SF



AZIENDA CON
 SISTEMA DI GESTIONE
 CERTIFICATO DA DNV GL
 = ISO 9001 =
 = ISO 14001 =



INSTALLAZIONE VELOCE-QUICK INSTALLATION-INSTALLATION RAPIDE
SCHNELLINSTALLATION-INSTALACIÓN RÁPIDA - SNELLE INSTALLATIE

ITALIANO

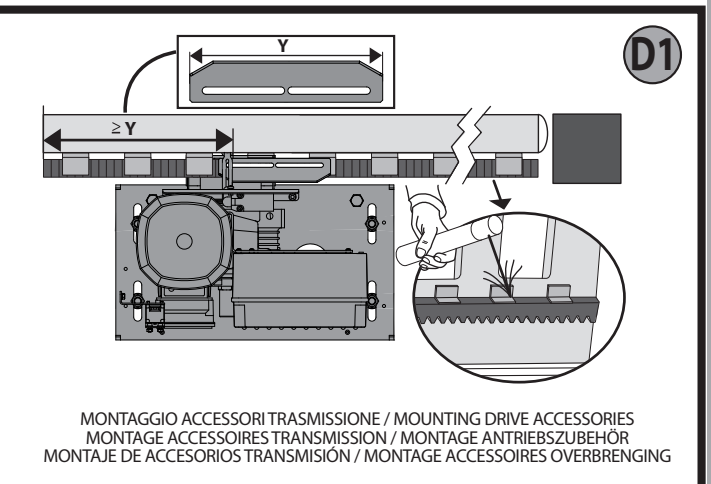
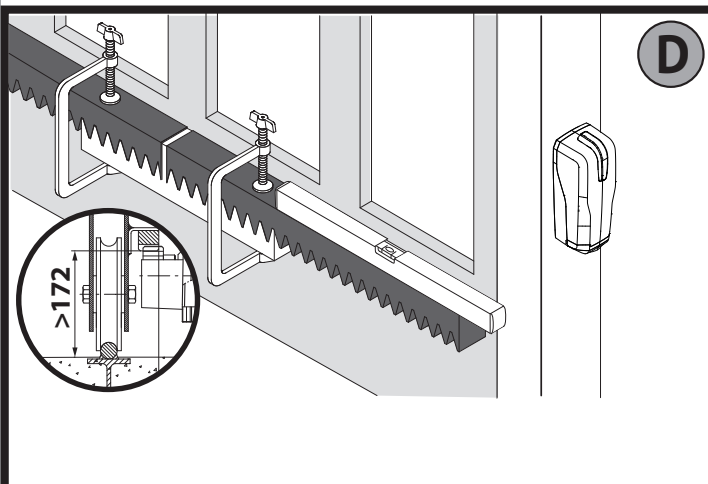
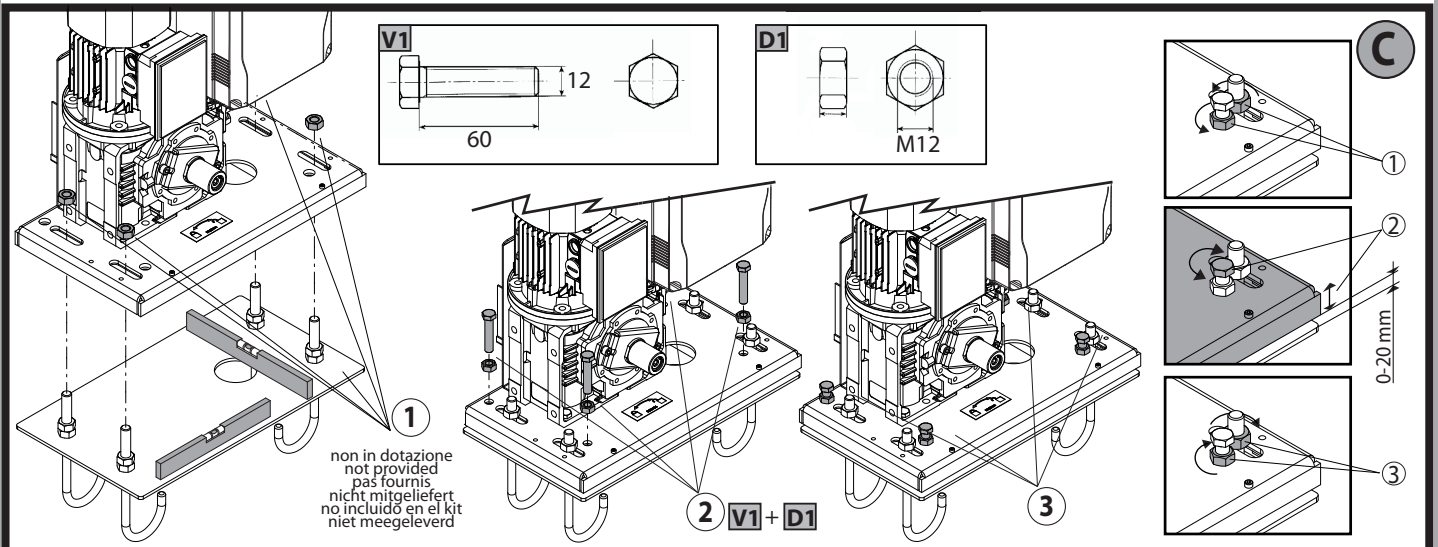
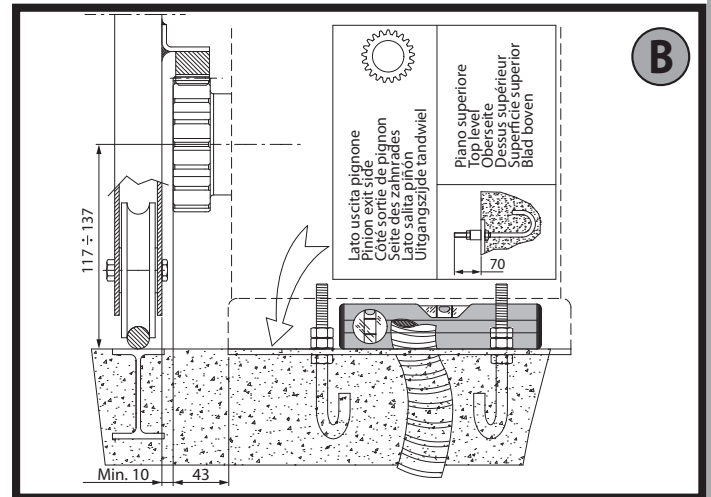
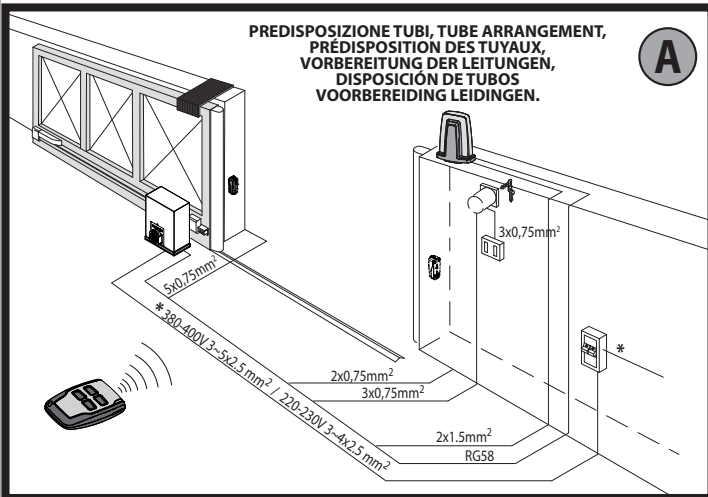
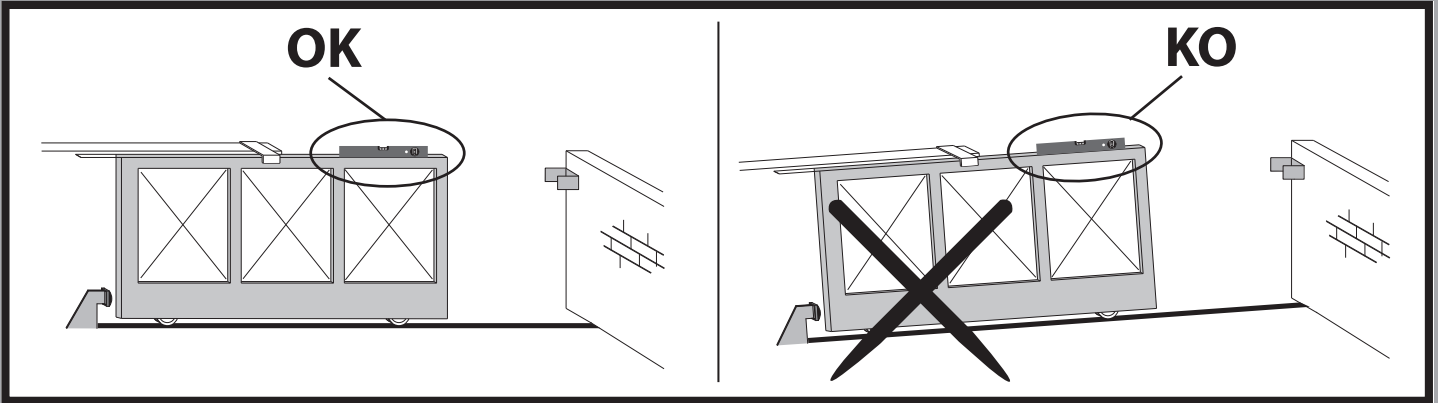
ENGLISH

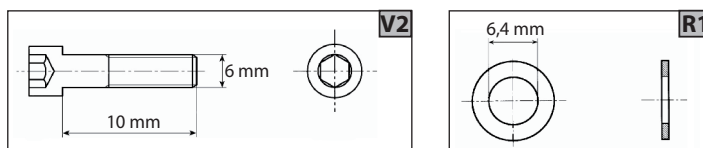
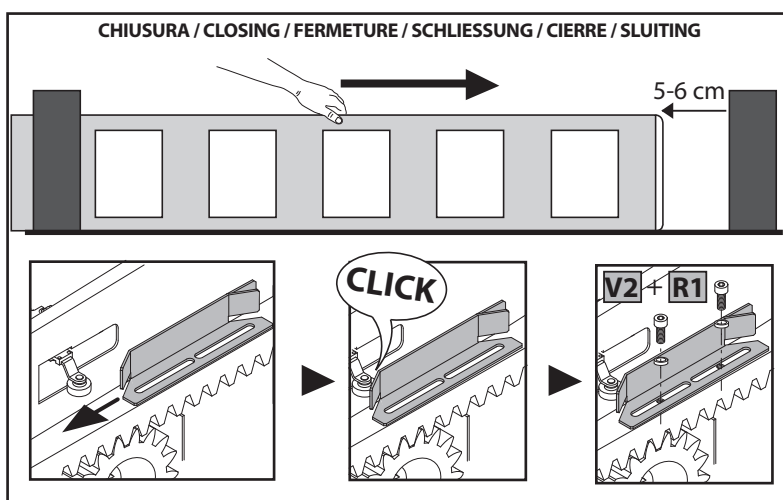
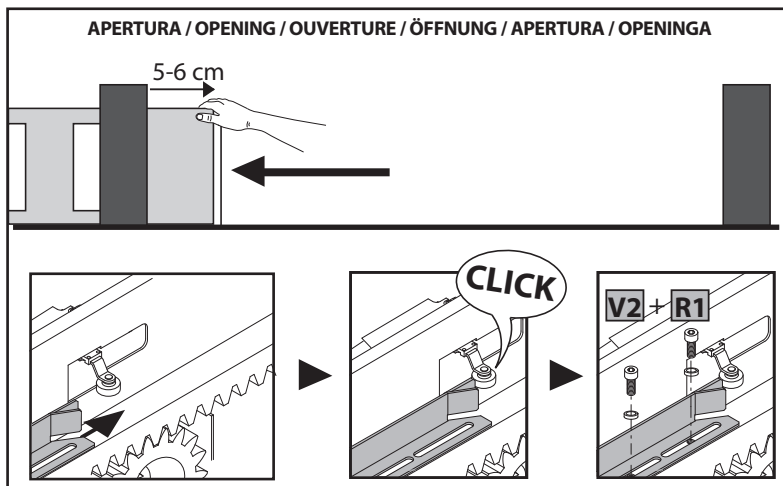
FRANÇAIS

DEUTSCH

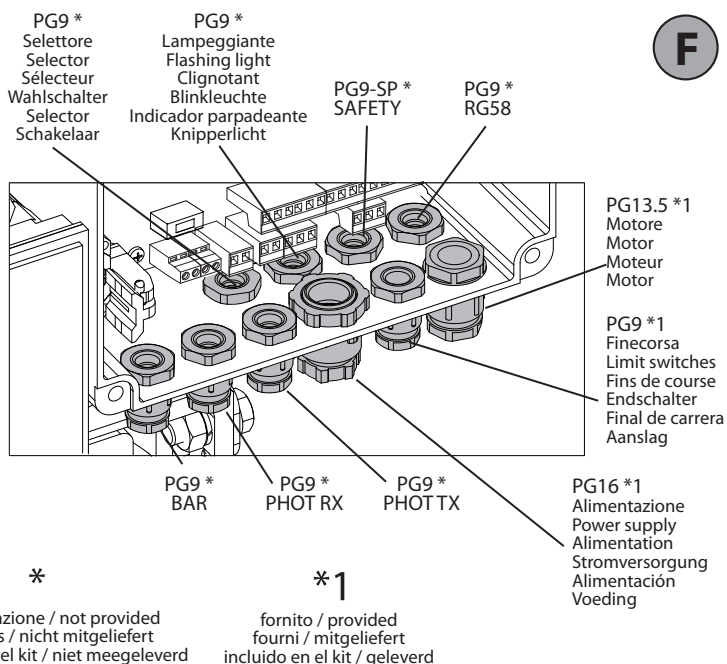
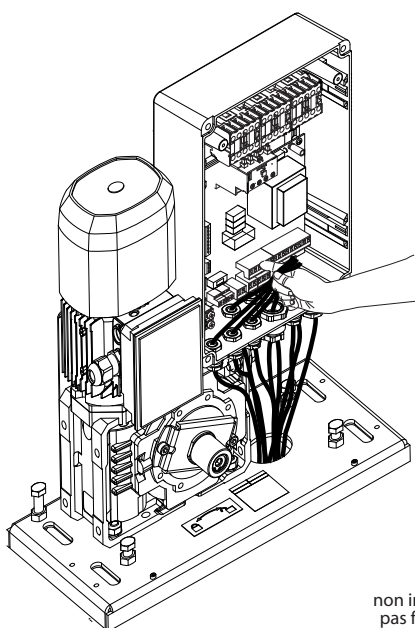
ESPAÑOL

NEDERLANDS

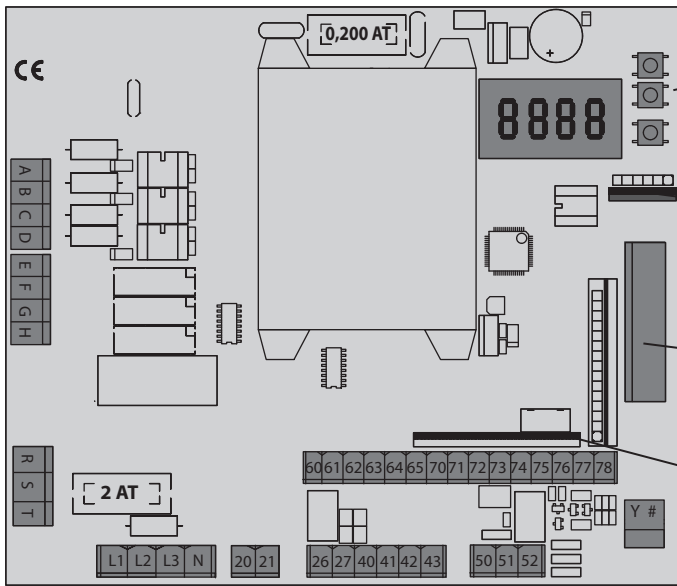




Collegamento morsettiera
 Terminal board wiring
 Connexion plaque à bornes
 Anschluss Klemmleiste
 Conexión tablero de bornes
 Aansluiting aansluitkast



G



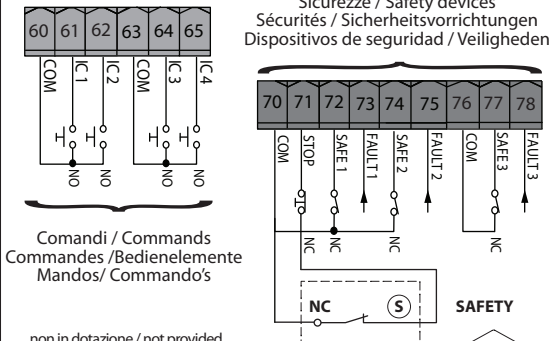
Display + tasti programmazione
 Display + programming keys
 Afficheur + touches programmation
 Display + Programmierungstasten
 Pantalla + botones programación
 Display + programmeringstoetsen

Connettore programatore palmare
 Palmtop programmer connector
 Connecteur programmeur de poche
 Steckverbinder Palmtop-Programmierer
 Conector del programador de bolsillo
 Connector programmeerbare palmtop

Connettore per ricevente radio (vedi paragrafo corrispondente)
 Radio-receiver connector (see relevant section)
 Connecteur pour récepteur radio (cf. paragraphe correspondant)
 Steckverbindung für Funkempfänger (siehe entsprechenden Abschnitt)
 Conector para receptor radio (véase apartado correspondiente)
 Connector voor radio-ontvanger (zie bijbehorende paragraaf)

Connettore scheda opzionale
 Optional board connector
 Connecteur carte facultative
 Steckverbinder Zusatzkarte
 Conector de la tarjeta opcional
 Connector optionele kaart

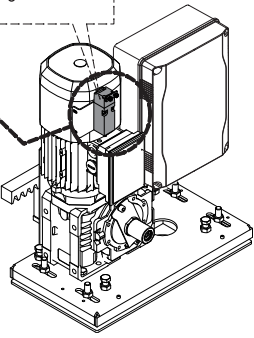
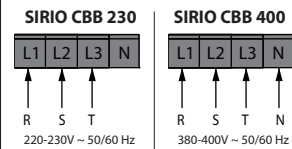
Sicurezza / Safety devices
 Sécurités / Sicherheitsvorrichtungen
 Dispositivos de seguridad / Veiligheden



Comandi / Commands
 Commandes / Bedienelemente
 Mandos / Commandos

non in dotazione / not provided
 pas fournis / nicht mitgeliefert
 no incluido en el kit / niet meegeleverd

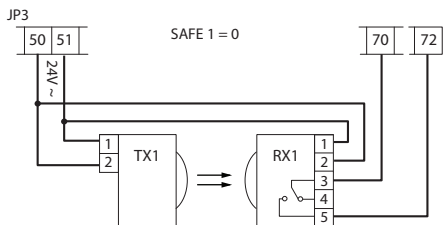
Alimentazione / Power supply
 Alimentation / Stromversorgung
 Alimentación / Voeding



- ** Con logica inversione direzione di apertura = 000
- ** With reverse logic, opening direction = 000
- ** Avec logique inversion direction d'ouverture = 000
- ** Mit Inversionslogik Öffnungsrichtung = 000
- ** Con lógica inversión dirección de apertura = 000
- ** Met logica omkering openingsrichting = 000

- *** Passare il collegamento del comune finecorsa attraverso il contatto N.C. (95-96) del relè termico K0
- *** Pass the connection of the common limit switch through the N.C. contact (95-96) of the K0 thermal relay
- *** Passare il collegamento del comune finecorsa attraverso il contatto N.C. (95-96) del relè termico K0
- *** Den Anschluss des gemeinsamen Endschalters durch den Kontakt N.C. (95-96) des Thermorelais K0 führen.
- *** Pasar la conexión del final de carrera común a través del contacto N.C. (95-96) del relé térmico K0
- *** Laat de aansluiting van de gemeenschappelijke eindschakelaar lopen via het verbreekcontact (95-96) van het thermische relais K0

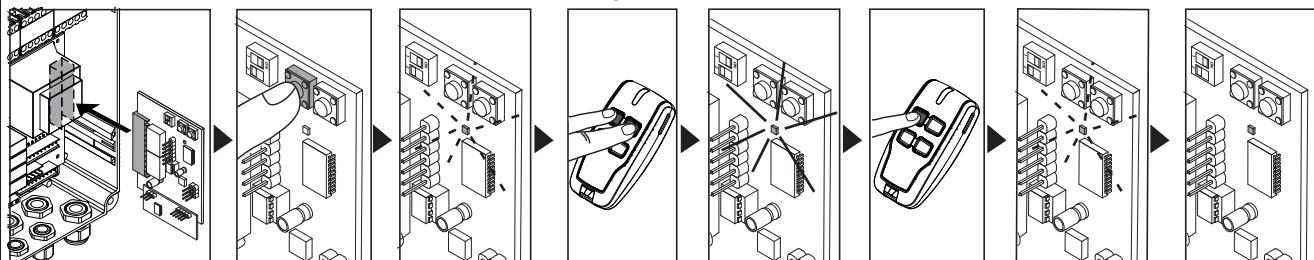
H



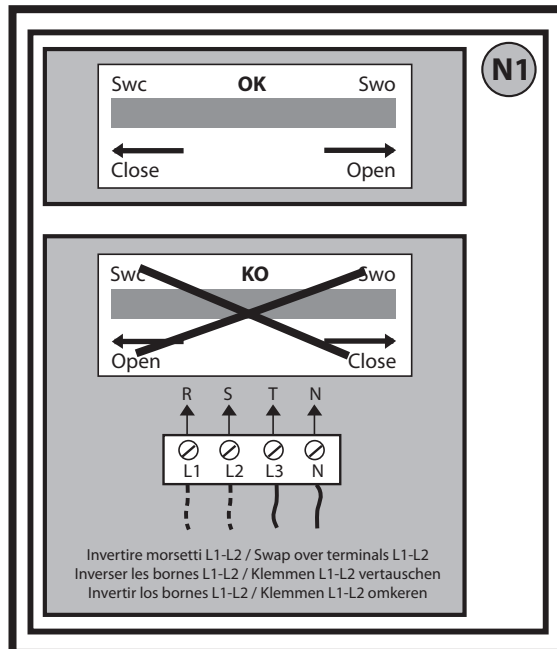
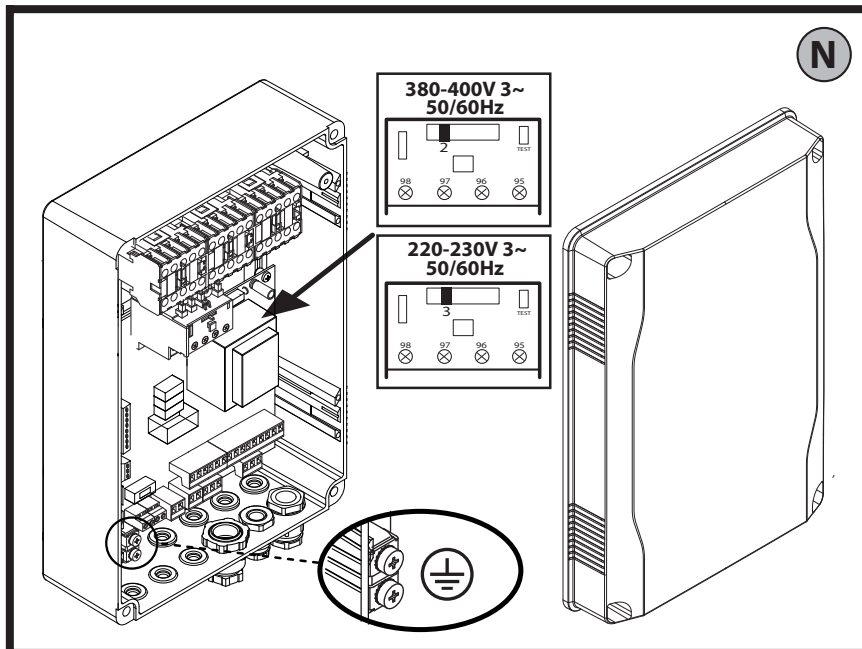
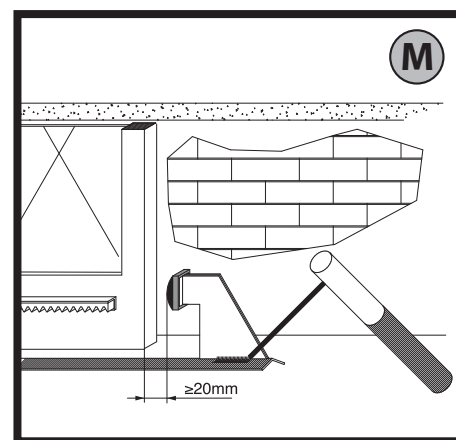
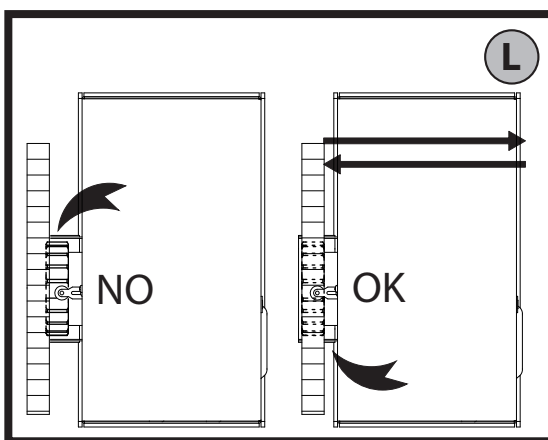
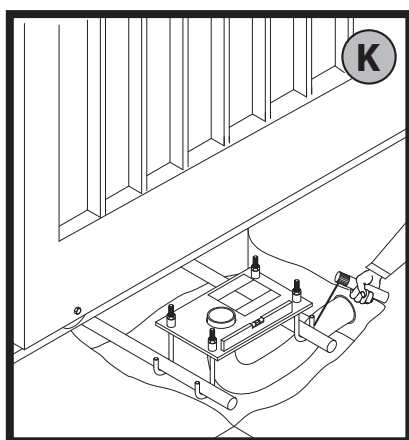
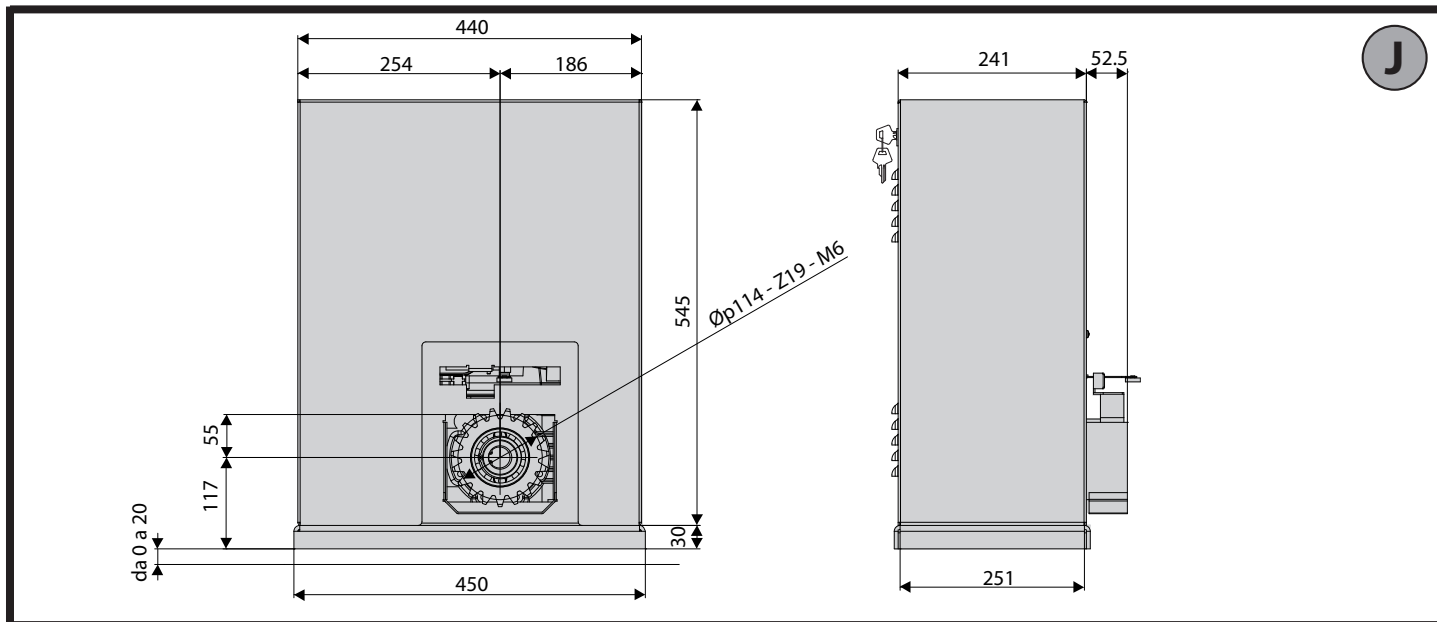
Collegamento di 1 coppia di fotocellule non verificate, per fotocellule verificate vedere pagine seguenti.
 Connection of 1 couple of untested photocells, for tested photocells see the following pages.
 Connexion d'une paire de photocellules non vérifiées, pour les photocellules vérifiées consultez les pages suivantes.
 Anschluss von einem Paar nicht überprüfter Fotozellen, für überprüfte Fotozelle siehe die folgenden Seiten.
 Conexión de 1 par de fotocélulas no comprobadas, para fotocélulas comprobadas véanse las siguientes páginas.
 Aansluiting van 1 paar niet-geverifieerde fotocellen. Raadpleeg de volgende pagina's voor geverifieerde fotocellen.

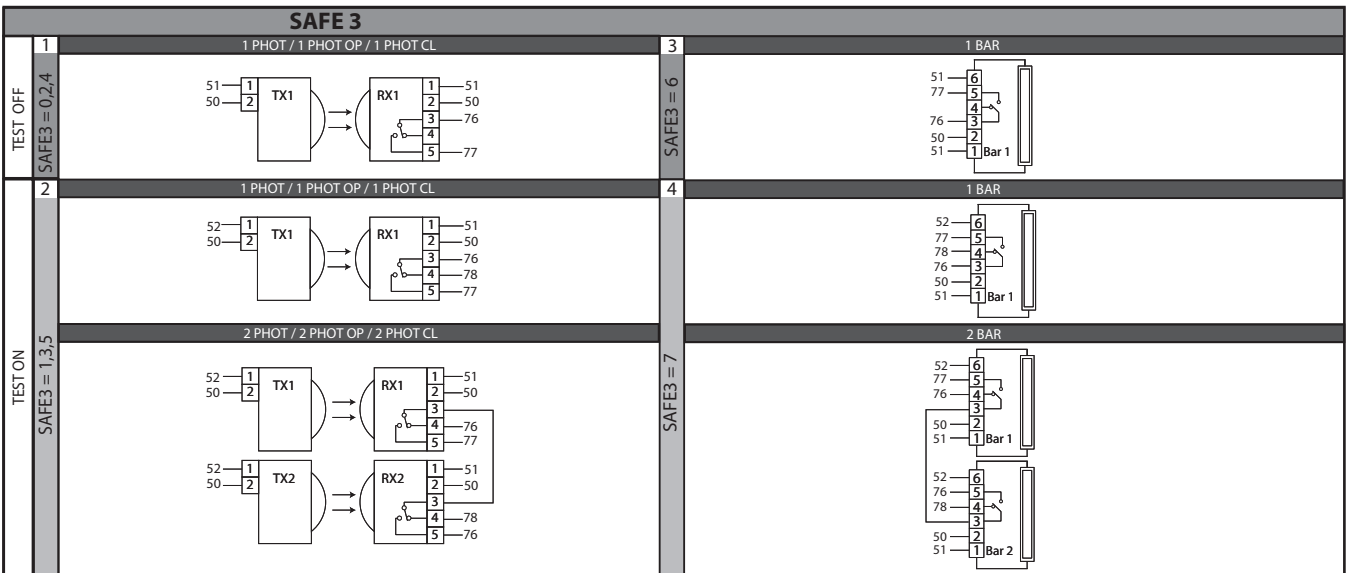
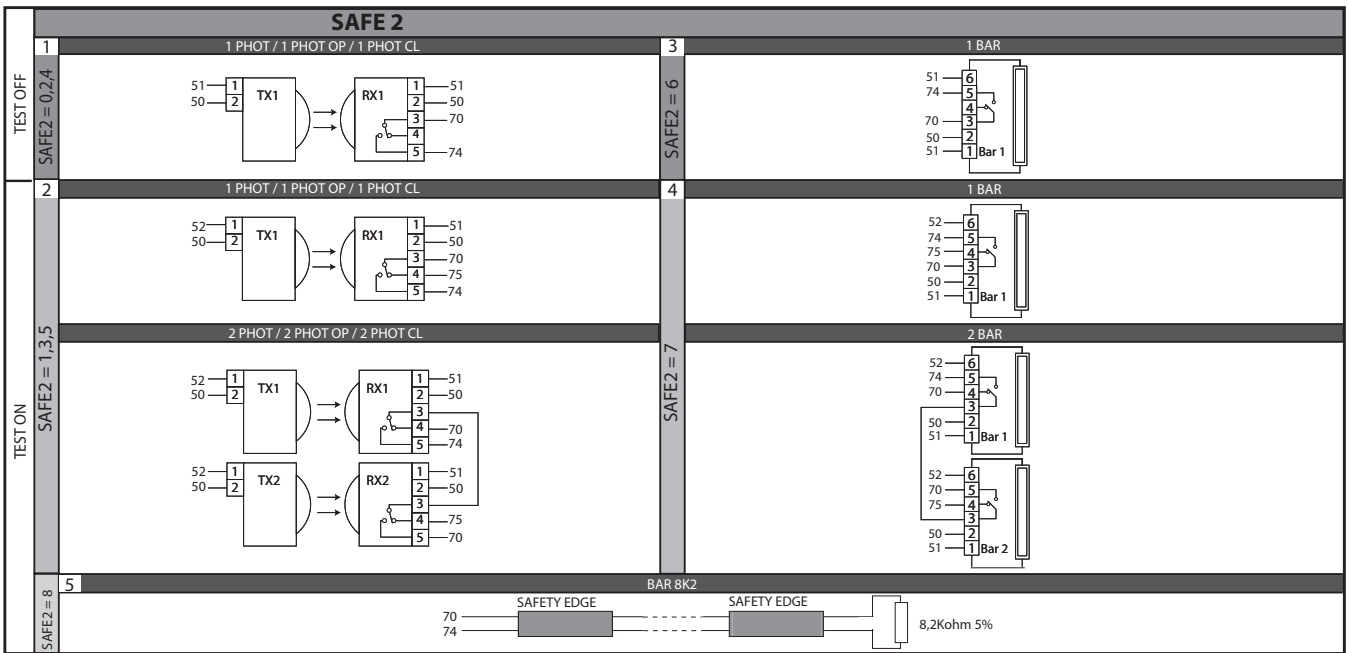
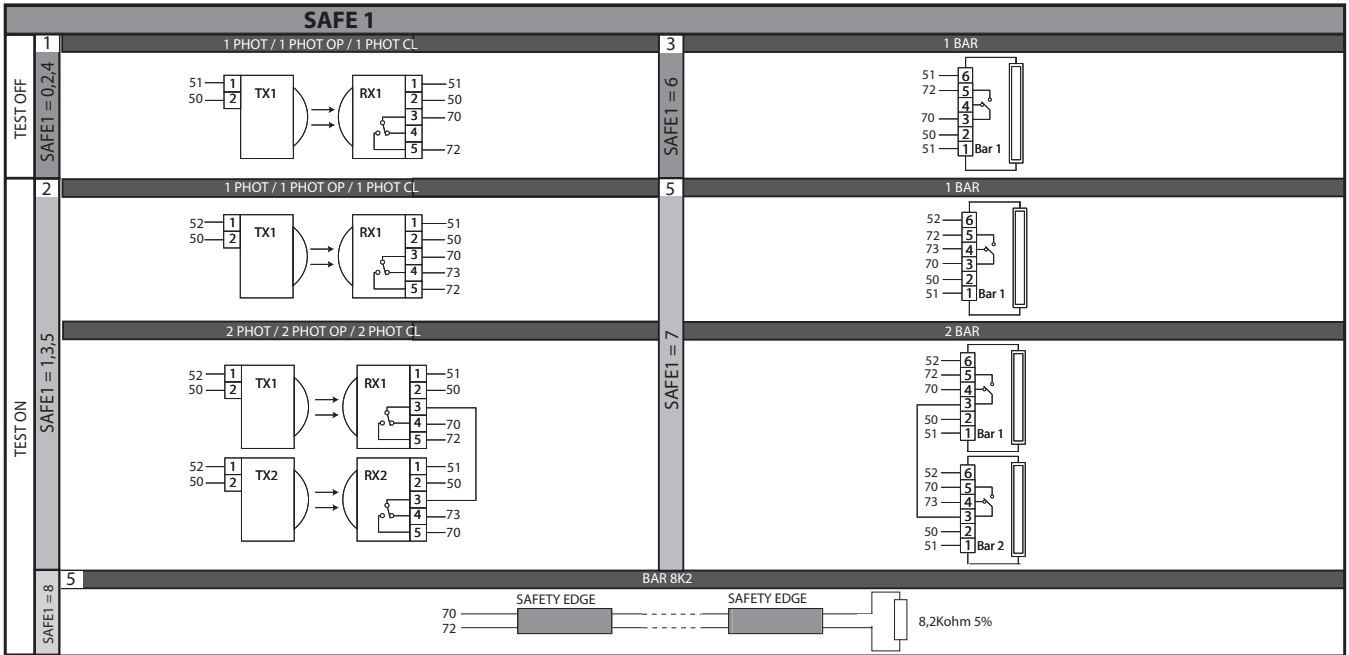
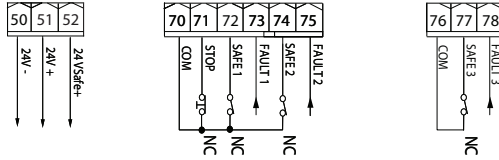
I

START



OK

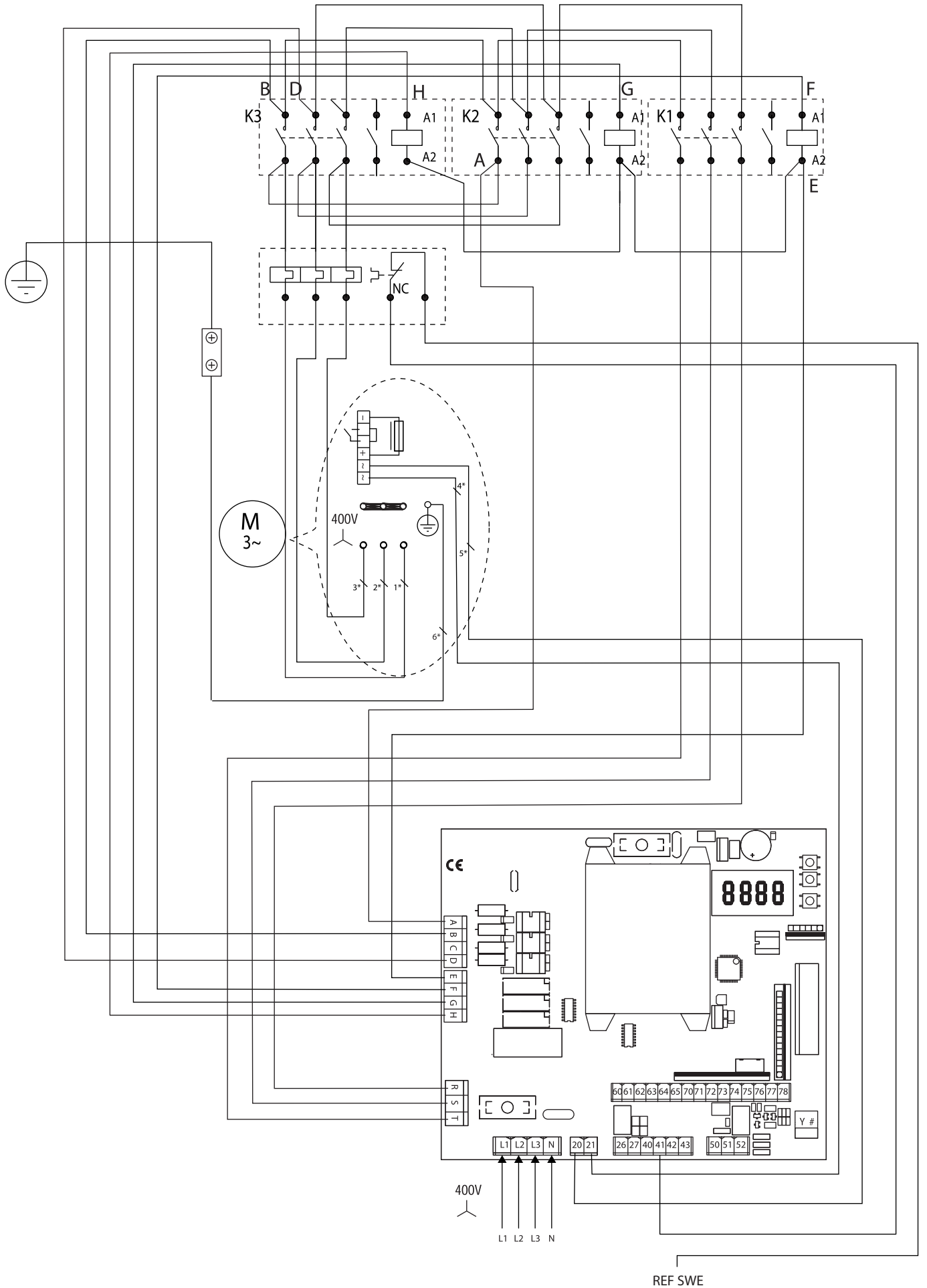




400V

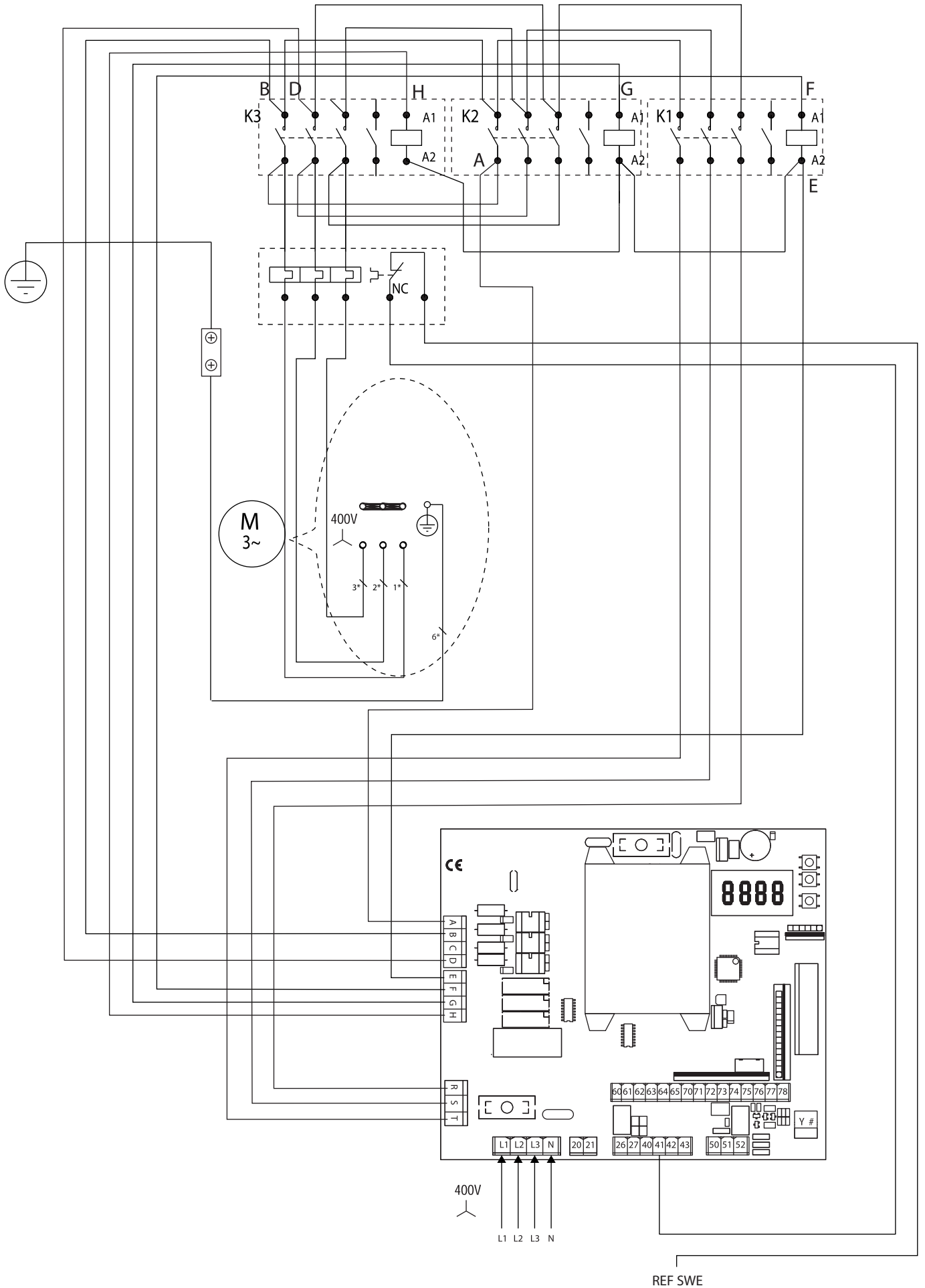
P

D812213 00100_08



400V

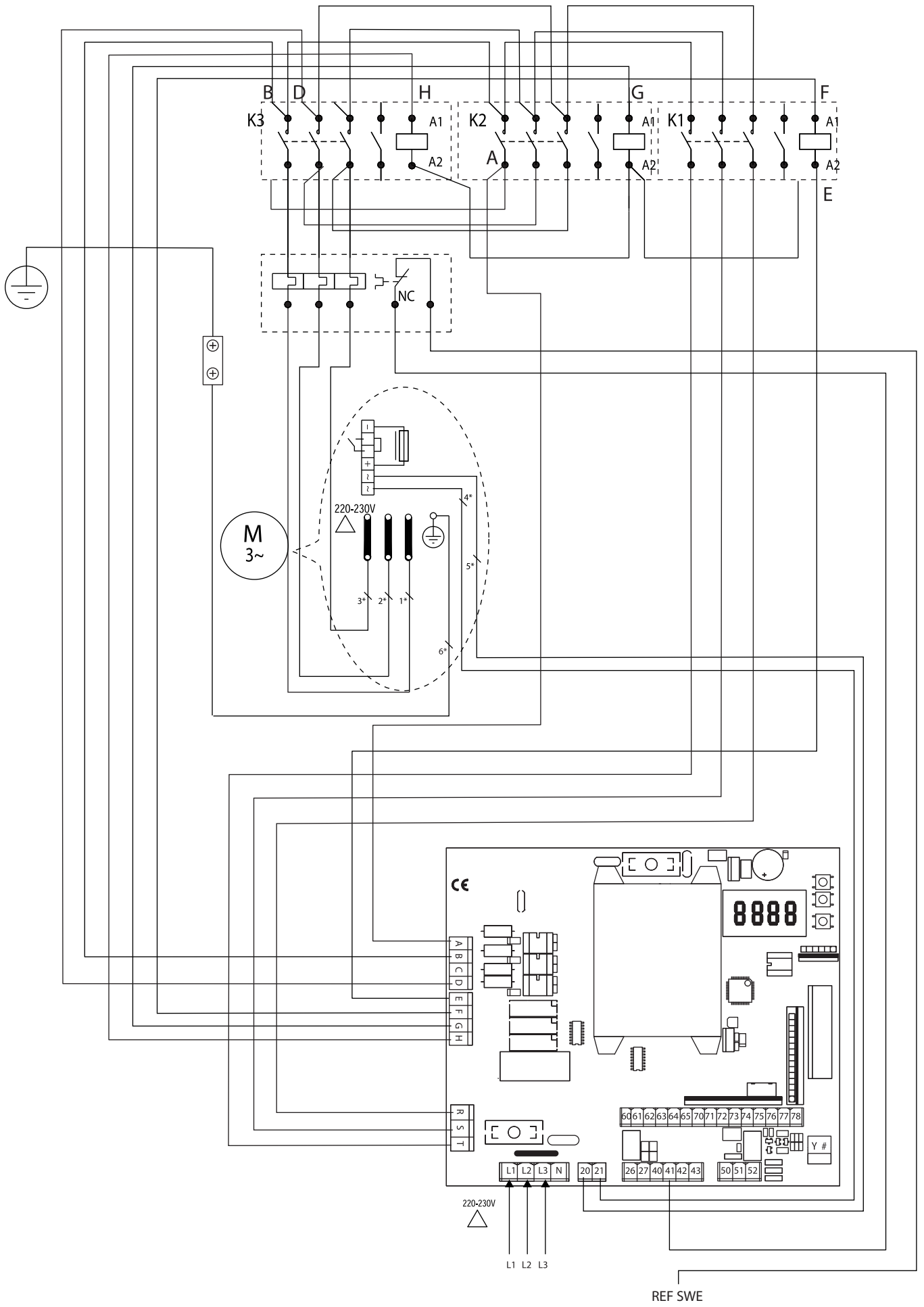
SENZA FRENO - WITHOUT BRAKE - SANS FREIN - OHNE BREMSE - SIN FRENO - ZONDER REM



220-230V



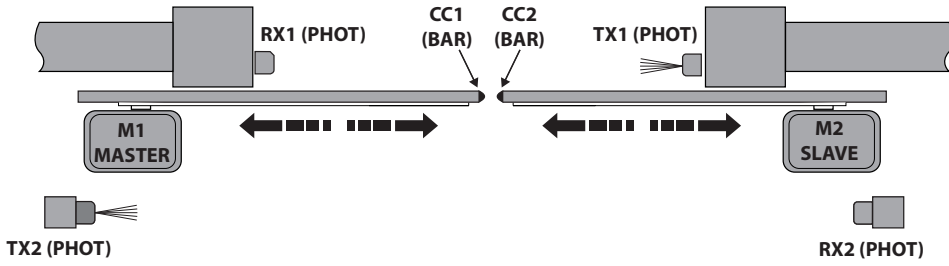
D812213 00100_08



R

Ind Ir i22o=0
 AddrE55=0
 ADrE55E=0
 ADrE55E=0
 d IrEcc Ion=0

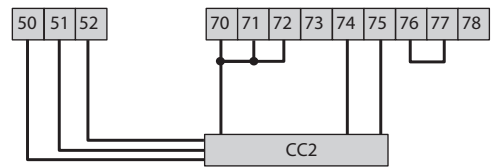
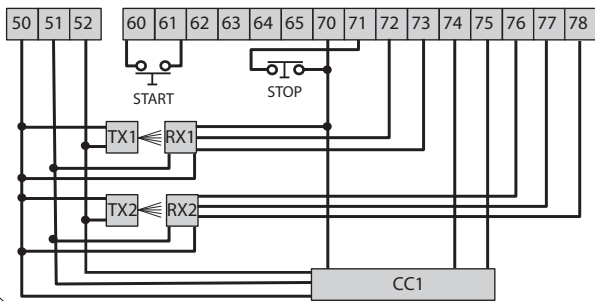
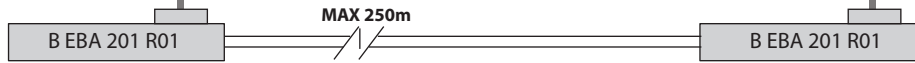
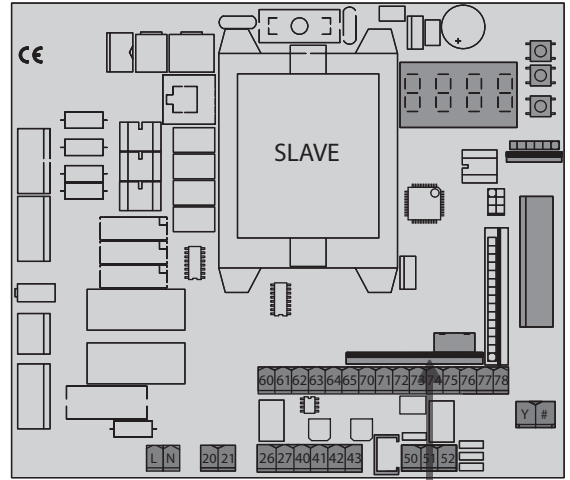
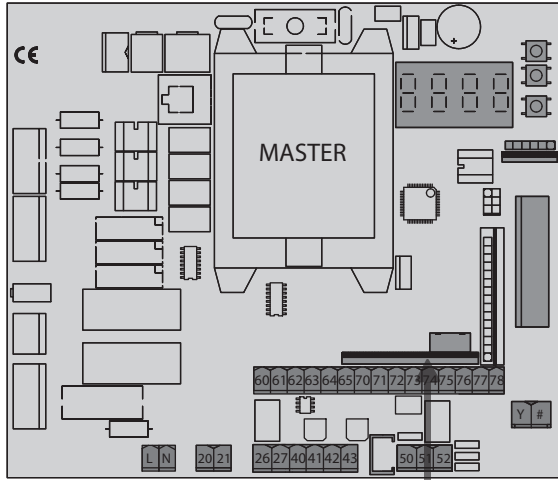
PodO SEr iRL E=3
 SEr iRL PodE=3
 PodE SEr iE=3
 SEr iELL E r PodU5=3
 PodO SEr iR=3



Ind Ir i22o=0
 AddrE55=0
 ADrE55E=0
 ADrE55E=0
 d IrEcc Ion=0

PodO SEr iRL E=2
 SEr iRL PodE=2
 PodE SEr iE=2
 SEr iELL E r PodU5=2
 PodO SEr iR=2

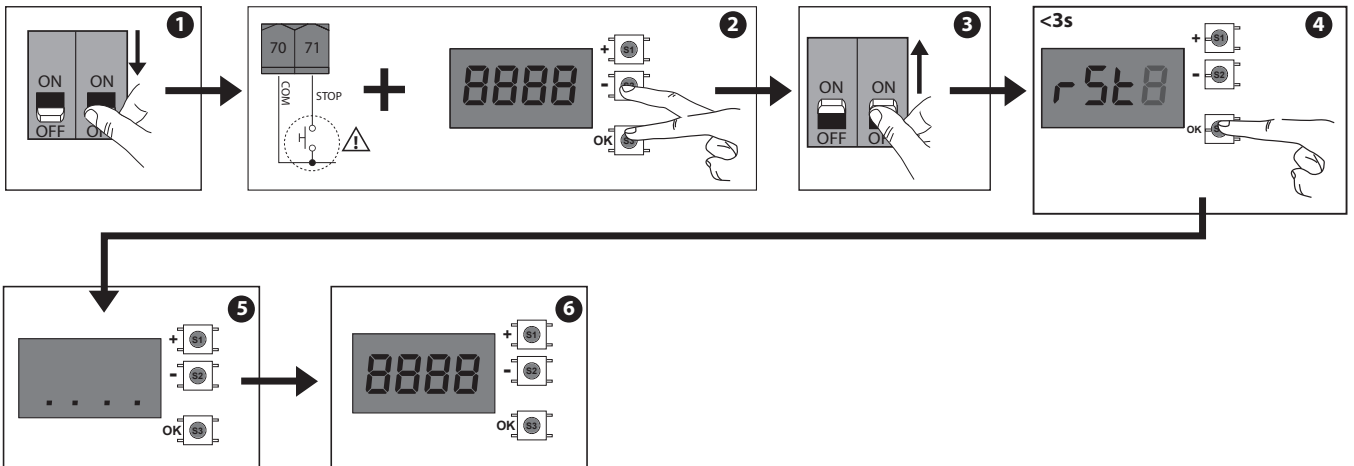
ESEMPIO APPLICAZIONE ANTE CONTRAPPOSTE CON 2 PHOT E 2 BAR - SAMPLE APPLICATION WITH OPPOSITE LEAVES WITH 2 PHOT AND 2 BAR - EXEMPLE D'APPLICATION VANTAUX OPPOSÉS AVEC 2 PHOT ET 2 BAR - ANWENDUNGSBEISPIEL EINANDER ENTGEGENGESETZTE TORFLÜGEL MIT 2 PHOT UND 2 BAR - EXEMPO DE APLICAZÃO FOLHAS CONTRAPOSTAS COM 2 PHOT E 2 BAR



SAFE 1 : 1
 SAFE 2 : 7
 SAFE 3 : 1

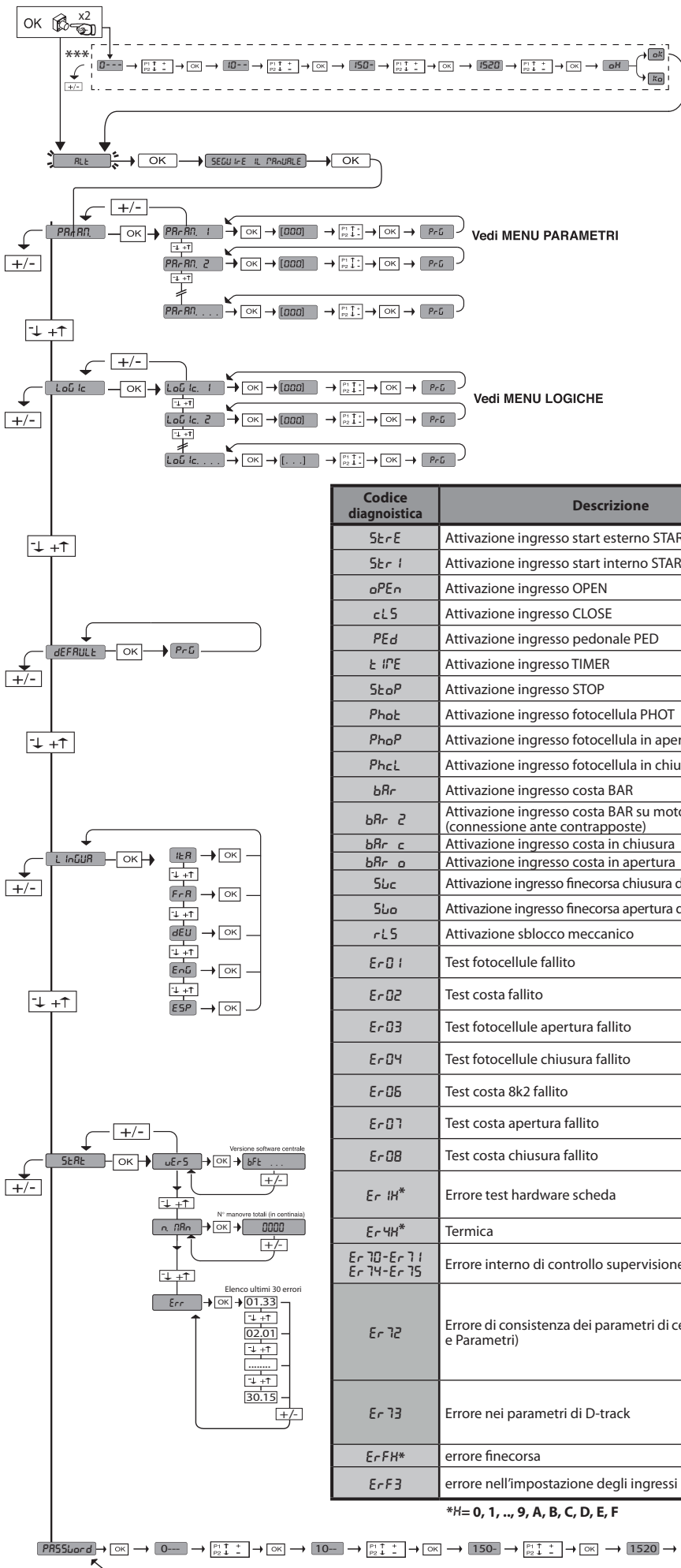
SAFE 2 : 7

S



ACCESSO AI MENU Fig. 1

*** Inserimento password.
Richiesta con logica Livello Protezione impostata a 1, 2, 3, 4



LEGENDA

+ ↑	Scorri su
- ↓	Scorri giù
OK ↵	Conferma/ Accensione display
+ ⊗	Uscita menu
- ⊗	

Codice diagnostica	Descrizione	Note
StArE	Attivazione ingresso start esterno START E	
StArI	Attivazione ingresso start interno START I	
oPEn	Attivazione ingresso OPEN	
cLS	Attivazione ingresso CLOSE	
PEd	Attivazione ingresso pedonale PED	
t iPE	Attivazione ingresso TIMER	
StoP	Attivazione ingresso STOP	
PhoE	Attivazione ingresso fotocellula PHOT	
PhoP	Attivazione ingresso fotocellula in apertura PHOT OP	
PhcL	Attivazione ingresso fotocellula in chiusura PHOT CL	
bAr	Attivazione ingresso costa BAR	
bAr 2	Attivazione ingresso costa BAR su motore slave (connessione ante contrapposte)	
bAr c	Attivazione ingresso costa in chiusura	
bAr o	Attivazione ingresso costa in apertura	
Sbc	Attivazione ingresso finecorsa chiusura del motore SWC	
Sbo	Attivazione ingresso finecorsa apertura del motore SWO	
rLS	Attivazione sblocco meccanico	Verificare la posizione dello sblocco
Er01	Test fotocellule fallito	Verificare collegamento fotocellule e/o impostazioni logiche
Er02	Test costa fallito	Verificare collegamento coste e/o impostazioni logiche
Er03	Test fotocellule apertura fallito	Verificare collegamento fotocellule e/o impostazioni parametri/logiche
Er04	Test fotocellule chiusura fallito	Verificare collegamento fotocellule e/o impostazione parametri/logiche
Er06	Test costa 8k2 fallito	Verificare collegamento coste e/o impostazioni parametri/logiche
Er07	Test costa apertura fallito	Verificare collegamento coste e/o impostazioni parametri/logiche
Er08	Test costa chiusura fallito	Verificare collegamento coste e/o impostazioni parametri/logiche
Er1H*	Errore test hardware scheda	- Verificare collegamenti al motore - Problemi hardware alla scheda (contattare l'assistenza tecnica)
Er4H*	Termica	Attendere il raffreddamento dell'automazione
Er70-Er71 Er74-Er75	Errore interno di controllo supervisione sistema.	Provare a spegnere e riaccendere la scheda. Se il problema persiste contattare l'assistenza tecnica.
Er72	Errore di consistenza dei parametri di centrale (Logiche e Parametri)	Premendo Ok vengono confermate le impostazioni rilevate. La scheda continuerà a funzionare con le impostazioni rilevate. ⚠ E' necessario verificare le impostazioni della scheda (Parametri e Logiche).
Er73	Errore nei parametri di D-track	Premendo Ok la scheda riprenderà a funzionare con D-track di default. ⚠ E' necessario effettuare un autose
ErFH*	errore finecorsa	verificare collegamenti dei finecorsa
ErF3	errore nell'impostazione degli ingressi SAFE	Verificare la corretta impostazione degli ingressi SAFE

*H= 0, 1, .., 9, A, B, C, D, E, F

1) GENERALITÀ

L'operatore SP3500 è costituito da un robusto motoriduttore.

Il motore SP3500 è di tipo autofrenante ed il riduttore di tipo irreversibile, consentono arresti dell'anta rapidi evitando scorrimenti inerziali incontrollati dell'anta stessa. Il motore SP3500 SF non è autofrenante. Il motoriduttore si accoppia al cancello per mezzo di una cremagliera. Il quadro di comando è incorporato e comprende: relè di marcia, salvamotore trifase, centralina di comando.

La logica di funzionamento permette diverse configurazioni per meglio adattare l'uso dell'automazione all'utente (es.: chiusura automatica, chiusura comandata, fotocellule attive in chiusura ecc.). Per modificare le impostazioni, rivolgersi a personale qualificato (installatore).

Il motoriduttore di tipo irreversibile, mantiene l'anta bloccata in chiusura rendendo superfluo l'uso di elettroserrature.

Un sistema di sblocco manuale, consente di aprire manualmente l'anta in caso manchi l'alimentazione di rete o di disservizio.

In modalità di funzionamento a uomo presente, verificare la distanza di arresto del cancello: se essa supera 50mm, applicare al bordo di chiusura un profilo in gomma la cui deformazione sia superiore alla distanza di arresto e tale da generare una forza statica inferiore a 150N su un corpo di prova del diametro di 80mm.

2) DATI TECNICI

MOTORE	
Alimentazione*	SIRIO CBB 400: 3P + N 380-400V~50/60Hz SIRIO CBB 230: 3P 220-230V~50/60Hz
Potenza assorbita	0,55 kW
Corrente assorbita max	2A (380-400V); 3A (220-230V)
Protezione	salvamotore cablato nel quadro
Classe d'isolamento	F
Rapporto di riduzione	1/50
Modulo pignone	m=6mm z=19 denti
Peso massimo anta	35000N (≈3500kg)
Velocità anta	10,5 m/min
Reazione all'urto	arresto (con costa sensibile)
Lubrificazione riduttore	olio
Manovra manuale	sblocco meccanico a chiave
Unità di controllo	SIRIO CBB con interfaccia
Condizioni ambientali	da -15°C a +50°C
Grado di protezione	IP 54
Dimensioni	Fig. J
Peso operatore	54 kg.
Corsa max	50 m
Velocità uscita	28 giri/min.
Utilizzo	100% fino a 2200 kg. / 60% oltre 2200 kg.
Pressione acustica	<70dB(A)
Freno	Solo versione SP3500
CENTRALE	
Alimentazione	3P + N 380-400V~: 3P 220-230V~ 50/60 Hz
Isolamento rete - bassa tensione	> 2MΩ 500V---
Rigidità dielettrica rete/bt	3750V~ 1'
Alimentazione accessori	24V~/0.5A
Spia cancello aperto	24V/3W
Fusibili	Fig. G

(*) Tensioni speciali di alimentazione a richiesta.

(*) Disponibile alimentazione 220-230V trifase.

3) PREDISPOSIZIONE TUBI FIG.A

Predisporre l'impianto elettrico facendo riferimento alle norme vigenti per gli impianti elettrici CEI 64-8, IEC364, armonizzazione HD384 ed altre norme nazionali.

4) PREDISPOSIZIONE FISSAGGIO MOTORE FIG. B-K

• Predisporre uno scavo dove eseguire la piazzola di cemento con annessi i tirafondi della piastra base per il fissaggio del gruppo riduttore rispettando le quote riportate in FIG.B.

5) MONTAGGIO MOTORE FIG.C**6) MONTAGGIO ACCESSORI TRASMISSIONE FIG.D-D1****7) CENTRAGGIO CREMAGLIERA RISPETTO AL PIGNONE FIG.L**

! PERICOLO - L'operazione di saldatura va eseguita da persona capace e dotata di tutti i dispositivi di protezione individuali previsti dalle norme di sicurezza vigenti.

8) FISSAGGIO STAFFE FINECORSO FIG.E**9) FERMI D'ARRESTO FIG.M**

! PERICOLO - Il cancello deve essere dotato dei fermi d'arresto meccanici sia in apertura che sia in chiusura, in modo da impedire la fuoriuscita del cancello dalla guida superiore. E devono essere solidamente fissati a terra, qualche centimetro oltre il punto d'arresto elettrico.

10) SBLOCCO MANUALE (Vedi MANUALE D'USO -FIG.2-).

Attenzione: non spingere VIOLENTEMENTE l'anta del cancello, ma ACCOMPAGNARLA per tutta la sua corsa.

11) SALVAMOTORE FIG. N

Controllare che sia regolato per la corrente nominale assorbita dal motore (380-400V/2A) (220-230V/3A).

12) CONTROLLO VERSO FIG.N1

Sbloccare il motore e portare l'anta a metà corsa. Ribloccare il motore quindi togliere e ridare l'alimentazione. Dare un comando di start. Se il senso di direzione non è in apertura, invertire le fasi di alimentazione. **ATTENZIONE:** verificare anche il corretto funzionamento dei fincorsa SWO-SWC.

13) COLLEGAMENTO MORSETTIERA FIG. F-G

Passati gli adeguati cavi elettrici nelle canalette e fissati i vari componenti dell'automazione nei punti prescelti, collegarli secondo le indicazioni e gli schemi riportati nei relativi manuali d'istruzioni. Effettuare la connessione della fase, del neutro e della terra (obbligatoria) **Fig. P-P1-Q.**

AVVERTENZE - Nelle operazioni di cablaggio ed installazione riferirsi alle norme vigenti e comunque ai principi di buona tecnica. I conduttori alimentati con tensioni diverse, devono essere fisicamente separati, oppure devono essere adeguatamente isolati con isolamento supplementare di almeno 1mm.

I conduttori devono essere vincolati da un fissaggio supplementare in prossimità dei morsetti, per esempio mediante fascette. Tutti i cavi di collegamento devono essere mantenuti adeguatamente lontani dai dissipatori.

Attenzione: la direttiva macchine (2006/42/CE) prevede la protezione dell'utente anche in caso di comportamenti scorretti ragionevolmente prevedibili.

Sulla base dell'analisi dei rischi, valutare se la costa attiva applicata al bordo principale deve essere configurata come attiva solo in chiusura, questo al fine di evitare un'inversione costa nella fase di apertura in caso di attivazione inopportuna.

Valutare attentamente l'area di apertura del cancello, e verificare che non ci siano parti fisse pericolose a distanza inferiore a 500mm dal fermo meccanico di apertura. Proteggere questo rischio con una costa attiva applicata al bordo secondario e collegarla all'ingresso BAR solo se l'analisi dei rischi lo consente. Valutare se la costa attiva applicata al bordo secondario deve essere configurata come attiva solo in apertura, questo al fine di evitare un'inversione costa nella fase di chiusura in caso di attivazione inopportuna.

Controllare il corretto funzionamento di tutti i dispositivi di sicurezza (fotocellule, coste sensibili, ecc) e la corretta regolazione della sicurezza antischiacciamento verificando che il valore della forza d'impatto misurato nei punti previsti dalla norma EN 12445, sia inferiore a quanto indicato nella norma EN 12453.

MANUALE PER L'INSTALLAZIONE

D812213 00100_08

	Morsetto	Definizione	Descrizione
Alimentazione	L1	FASE - R	Alimentazione trifase 380-400V~, 50-60Hz. Vedi Fig.F
	L2	FASE - S	
	L3	FASE - T	
	N	NEUTRO	
	L1	FASE - R	Alimentazione trifase 220-230, 50-60Hz. Vedi Fig.F
	L2	FASE - S	
L3	FASE - T		
Aux	20	LAMP 230V	Uscita lampeggiante 230V max 40W.
	21		
	26	AUX 3 - CONTATTO LIBERO (N.O.) (Max 24V 3W)	Contatto N.O. (24V~/3W max). Utilizzabile solamente con ricevente radio inserita nell'apposito connettore.
	27		
ENCODER	41	+ REF SWE	Comune finecorsa Passare il collegamento del comune finecorsa attraverso il contatto N.C. (95-96) del relè termico K0
	42	SWC	Finecorsa di chiusura SWC (N.C)
	43	SWO	Finecorsa di apertura SWO (N.C)
Alim. Accessori	50	24V-	Uscita alimentazione accessori.
	51	24V+	
	52	24 Vsafe+	Uscita alimentazione per dispositivi di sicurezza verificati (trasmettitore fotocellule e trasmettitore costa sensibile). Uscita attiva solo durante il ciclo di manovra.
Comandi	60	Comune	Comune ingressi IC 1 e IC 2
	61	IC 1	Ingresso di comando configurabile 1 (N.O.) - Default START E. START E / START I / OPEN / CLOSE / PED / TIMER / TIMER PED Far riferimento alla tabella "Configurazione degli ingressi di comando".
	62	IC 2	Ingresso di comando configurabile 2 (N.O.) - Default PED. START E / START I / OPEN / CLOSE / PED / TIMER / TIMER PED Far riferimento alla tabella "Configurazione degli ingressi di comando".
	63	Comune	Comune ingressi IC 3 e IC 4
	64	IC 3	Ingresso di comando configurabile 3 (N.O.) - Default OPEN. START E / START I / OPEN / CLOSE / PED / TIMER / TIMER PED Far riferimento alla tabella "Configurazione degli ingressi di comando".
	65	IC 4	Ingresso di comando configurabile 4 (N.O.) - Default CLOSE. START E / START I / OPEN / CLOSE / PED / TIMER / TIMER PED Far riferimento alla tabella "Configurazione degli ingressi di comando".
Sicurezza	70	Comune	Comune ingressi STOP, SAFE 1 e SAFE 2
	71	STOP	Il comando interrompe la manovra. (N.C.) Se non si utilizza lasciare il ponticello inserito.
	72	SAFE 1	Ingresso di sicurezza configurabile 1 (N.C.) - Default PHOT. PHOT / PHOT TEST / PHOT OP / PHOT OP TEST / PHOT CL / PHOT CL TEST / BAR / BAR TEST / BAR 8K2 / BAR OP / BAR OP TEST / BAR 8K2 OP / BAR CL / BAR CL TEST / BAR 8K2 CL. Far riferimento alla tabella "Configurazione degli ingressi di sicurezza".
	73	FAULT 1	Ingresso verifica dispositivi di sicurezza collegati al SAFE 1.
	74	SAFE 2	Ingresso di sicurezza configurabile 2 (N.C.) - Default BAR. PHOT / PHOT TEST / PHOT OP / PHOT OP TEST / PHOT CL / PHOT CL TEST / BAR / BAR TEST / BAR 8K2 / BAR OP / BAR OP TEST / BAR 8K2 OP / BAR CL / BAR CL TEST / BAR 8K2 CL Far riferimento alla tabella "Configurazione degli ingressi di sicurezza".
	75	FAULT 2	Ingresso verifica dispositivi di sicurezza collegati al SAFE 2
	76	Comune	Comune ingresso SAFE 3
	77	SAFE 3	Ingresso di sicurezza configurabile 3 (N.C.) - Default PHOT OP. PHOT / PHOT TEST / PHOT OP / PHOT OP TEST / PHOT CL / PHOT CL TEST / BAR / BAR TEST / BAR OP / BAR OP TEST / BAR CL / BAR CL TEST. Far riferimento alla tabella "Configurazione degli ingressi di sicurezza".
78	FAULT 3	Ingresso verifica dispositivi di sicurezza collegati al SAFE 3.	
Antenna	Y	ANTENNA	Ingresso antenna. Usare una antenna accordata sui 433MHz. Per il collegamento Antenna-Ricevente usare cavo coassiale RG58. La presenza di masse metalliche a ridosso dell'antenna, può disturbare la ricezione radio. In caso di scarsa portata del trasmettitore, spostare l'antenna in un punto più idoneo.
	#	SHIELD	
Cablaggio interno	ABCD EFGH RST	Cablaggio interno	Vedi cablaggio Fig. P-Q

Configurazione delle uscite AUX

Logica Aux= 1 - Uscita SPIA CANCELLO APERTO SCA. Il contatto rimane chiuso durante l'apertura e ad anta aperta, intermittente durante la chiusura, aperto ad anta chiusa.
Logica Aux= 2 - Uscita comando LUCE CORTESIA. Il contatto rimane chiuso per 90 secondi dopo l'ultima manovra.
Logica Aux= 3 - Uscita comando LUCE ZONA. Il contatto rimane chiuso per tutta la durata della manovra.
Logica Aux= 4 - Uscita LUCE SCALE. Il contatto rimane chiuso per 1 secondo all'inizio della manovra.
Logica Aux= 5 - Uscita ALLARME CANCELLO APERTO. Il contatto rimane chiuso se l'anta rimane aperta per un tempo doppio rispetto al TCA impostato.
Logica Aux= 6 - Uscita per LAMPEGGIANTE. Il contatto rimane chiuso durante la movimentazione delle ante.
Logica Aux= 7 - Uscita per ELETTROSERRATURA A SCATTO. Il contatto rimane chiuso per 2 secondi ad ogni apertura.
Logica Aux= 8 - Uscita per ELETTROSERRATURA A MAGNETE. Il contatto rimane chiuso a cancello chiuso.
Logica Aux= 9 - Uscita MANUTENZIONE. Il contatto rimane chiuso al raggiungimento del valore impostato nel parametro Manutenzione, per segnalare la richiesta di manutenzione.
Logica Aux= 10 - Uscita LAMPEGGIANTE E MANUTENZIONE. Il contatto rimane chiuso durante la movimentazione delle ante. Se viene raggiunto il valore impostato nel parametro Manutenzione, a fine manovra, ad anta chiusa, il contatto per 4 volte si chiude per 10s e si apre per 5s per segnalare la richiesta di manutenzione.

Configurazione degli ingressi di comando

Logica IC= 0 - Ingresso configurato come Start E. Funzionamento secondo la Logica $\Gamma_{\text{ou}}PR55\alpha$ PR55 α .
Logica IC= 1 - Ingresso configurato come Start I. Funzionamento secondo la Logica $\Gamma_{\text{ou}}PR55\alpha$ PR55 α .
Logica IC= 2 - Ingresso configurato come Open. Il comando esegue un'apertura. Se il l'ingresso rimane chiuso, le ante rimangono aperte fino all'apertura del contatto. A contatto aperto l'automazione chiude dopo il tempo di tca, se attivato.
Logica IC= 3 - Ingresso configurato come Close. Il comando esegue una chiusura.
Logica IC= 4 - Ingresso configurato come Ped. Il comando esegue un'apertura pedonale, parziale. Funzionamento secondo la Logica $\Gamma_{\text{ou}}PR55\alpha$ PR55 α .
Logica IC= 5 - Ingresso configurato come Timer. Funzionamento analogo al open ma la chiusura è garantita anche dopo l'assenza di rete.
Logica IC= 6 - Ingresso configurato come Timer Ped. Il comando esegue un'apertura pedonale, parziale. Se l'ingresso rimane chiuso, l'anta rimane aperta fino all'apertura del contatto. Se il l'ingresso rimane chiuso e viene attivato un comando di Start E, Start I o Open viene eseguita una manovra completa per poi ripristinarsi in apertura pedonale. La chiusura è garantita anche dopo l'assenza di rete.

Configurazione degli ingressi di sicurezza

Logica SAFE= 0 - Ingresso configurato come Phot, fotocellula. (Fig.O, rif.1). Consente la connessione di dispositivi non dotati di contatto supplementare di verifica. In caso di oscuramento, le fotocellule sono attive sia in apertura che in chiusura. Un oscuramento della fotocellula in chiusura, inverte il moto solo dopo il disimpegno della fotocellula. Se non si utilizza lasciare il ponticello inserito.
Logica SAFE= 1 - Ingresso configurato come Phot test, fotocellula verificata. (Fig.O, rif.2). Attiva la verifica delle fotocellule ad inizio manovra. In caso di oscuramento, le fotocellule sono attive sia in apertura che in chiusura. Un oscuramento della fotocellula in chiusura, inverte il moto solo dopo il disimpegno della fotocellula.
Logica SAFE= 2 - Ingresso configurato come Phot op, fotocellula attiva solo in apertura. (Fig.O, rif.1). Consente la connessione di dispositivi non dotati di contatto supplementare di verifica. In caso di oscuramento è escluso il funzionamento della fotocellula in chiusura. In fase di apertura blocca il moto per la durata dell'oscuramento della fotocellula. Se non si utilizza lasciare il ponticello inserito.
Logica SAFE= 3 - Ingresso configurato come Phot op test, fotocellula verificata attiva solo in apertura (Fig.O, rif.2). Attiva la verifica delle fotocellule ad inizio manovra. In caso di oscuramento è escluso il funzionamento della fotocellula in chiusura. In fase di apertura blocca il moto per la durata dell'oscuramento della fotocellula.
Logica SAFE= 4 - Ingresso configurato come Phot cl, fotocellula attiva solo in chiusura. (Fig.O rif.1). Consente la connessione di dispositivi non dotati di contatto supplementare di verifica. In caso di oscuramento è escluso il funzionamento della fotocellula in apertura. In fase di chiusura, inverte immediatamente. Se non si utilizza lasciare il ponticello inserito.
Logica SAFE= 5 - Ingresso configurato come Phot cl test, fotocellula verificata attiva solo in chiusura (Fig.O rif.2). Attiva la verifica delle fotocellule ad inizio manovra. In caso di oscuramento è escluso il funzionamento della fotocellula in apertura. In fase di chiusura, inverte immediatamente.
Logica SAFE= 6 - Ingresso configurato come Bar, costa sensibile. (Fig.O, rif.3). Consente la connessione di dispositivi non dotati di contatto supplementare di verifica. Il comando inverte il movimento per 2 sec. Se non si utilizza lasciare il ponticello inserito
Logica SAFE= 7 - Ingresso configurato come Bar, costa sensibile verificata (Fig.O, rif.4). Attiva la verifica delle coste sensibili ad inizio manovra. Il comando inverte il movimento per 2 sec.
Logica SAFE= 8 - Ingresso configurato come Bar 8k2 (Fig.O, rif.5). Ingresso per bordo resistivo 8K2. Il comando inverte il movimento per 2 sec.
Logica SAFE=9 Ingresso configurato come Bar op, costa sensibile con inversione attiva solo in apertura, se attivata durante la chiusura effettua l'arresto dell'automazione (STOP) (Fig.O, rif. 3). Consente la connessione di dispositivi non dotati di contatto supplementare di verifica. L'intervento in fase di apertura provoca l'inversione del movimento per 2 sec, l'intervento in fase di chiusura provoca l'arresto. Se non si utilizza lasciare il ponticello inserito.
Logica SAFE=10 Ingresso configurato come Bar op test, costa sensibile verificata con inversione attiva solo in apertura, se attivata durante la chiusura effettua l'arresto dell'automazione (STOP) (Fig.O, rif. 4). Attiva la verifica delle coste sensibili ad inizio manovra. L'intervento in fase di apertura provoca l'inversione del movimento per 2 sec, l'intervento in fase di chiusura provoca l'arresto.
Logica SAFE=11 Ingresso configurato come Bar 8k2 op, costa 8k2 con inversione attiva solo in apertura, se attivata durante la chiusura effettua l'arresto dell'automazione (STOP) (Fig.O, rif. 5). L'intervento in fase di apertura provoca l'inversione del movimento per 2 sec, l'intervento in fase di chiusura provoca l'arresto.
Logica SAFE=12 Ingresso configurato come Bar cl costa sensibile con inversione attiva solo in chiusura, se attivata durante l'apertura effettua l'arresto dell'automazione (STOP) (Fig.O, rif. 3). Consente la connessione di dispositivi non dotati di contatto supplementare di verifica. L'intervento in fase di chiusura provoca l'inversione del movimento per 2 sec, l'intervento in fase di apertura provoca l'arresto. Se non si utilizza lasciare il ponticello inserito
Logica SAFE=13 Ingresso configurato come Bar cl test, costa sensibile verificata con inversione attiva solo in chiusura, se attivata durante l'apertura effettua l'arresto dell'automazione (STOP) (Fig.O, rif. 4). Attiva la verifica delle coste sensibili ad inizio manovra. L'intervento in fase di chiusura provoca l'inversione del movimento per 2 sec, l'intervento in fase di apertura provoca l'arresto.
Logica SAFE=14 Ingresso configurato come Bar 8k2 cl, costa 8k2 con inversione attiva solo in chiusura, se attivata durante l'apertura effettua l'arresto dell'automazione (STOP) (Fig.O, rif. 5). L'intervento in fase di chiusura provoca l'inversione del movimento per 2 sec, l'intervento in fase di apertura provoca l'arresto.

14) DISPOSITIVI DI SICUREZZA

Nota: utilizzare solamente dispositivi di sicurezza riceventi con contatto in libero scambio.

14.1) DISPOSITIVI VERIFICATI Fig. O

14.2) COLLEGAMENTO DI 1 COPPIA DI FOTOCELLE NON VERIFICATE Fig. H

15) ACCESSO AI MENU: FIG. 1

15.1) MENU PARAMETRI (PR-R) (TABELLA "A" PARAMETRI)

15.2) MENU LOGICHE (LoG ic) (TABELLA "B" LOGICHE)

15.3) MENU DEFAULT (dEFRAULt)

Riporta la centrale ai valori preimpostati dei DEFAULT.

15.4) MENU LINGUA (L inGUa)

Consente di impostare la lingua del programmatore a display.

15.5) MENU STATISTICHE (StRE)

Consente di visualizzare la versione della scheda, il numero di manovre totali (in centinaia), e gli ultimi 30 errori (le prime 2 cifre indicano la posizione, le ultime 2 il codice errore). L'errore 01 è quello più recente.

15.6) MENU PASSWORD (PRSSuord)

Consente di impostare una password per la programmazione della scheda via rete U-link. Con la logica "LIVELLO PROTEZIONE" impostata a 1,2,3,4 viene richiesta per accedere ai menu di programmazione. Dopo 10 tentativi consecutivi di accesso falliti si dovranno attendere 3 minuti per un nuovo tentativo. Durante questo periodo ad ogni tentativo di accesso il display visualizza "BLOC". La password di default è 1234.

16) INVERSIONE DIREZIONE DI APERTURA (FIG. N1)

Se la logica "inv.dir.ap" è posta a 1, viene invertito il verso di apertura rispetto al funzionamento standard e i fincorsa vengono interpretati in modo opposto.

17) COLLEGAMENTO CON SCHEDE DI ESPANSIONE E PROGRAMMATORE PALMARE

UNIVERSALE VERSIONE > V1.40 (Fig.B) Fare riferimento al manuale specifico.

18) RICEVENTE RADIO (Fig. I)

La scheda è predisposta per la connessione per ricevente radio estraibile. Il canale 1 della ricevente comanda l'ingresso IC1. Il canale 2 della ricevente è connesso ai morsetti 26-27.

19) MODULI OPZIONALI U-LINK

Fare riferimento alle istruzioni dei moduli U-link. L'utilizzo di alcuni moduli comporta una riduzione della portata radio. Adeguare l'impianto con opportuna antenna accordata sui 433MHz.

20) ANTE SCORREVOLI CONTRAPPOSTE (FIG.R)

Fare riferimento alle istruzioni dei moduli U-link

ATTENZIONE: Nella configurazione in ante contrapposte il SAFE 2 del MASTER deve essere impostato come costa. La configurazione della logica di sicurezza SAFE 2, impostata nella centrale Master, è valida anche per la centrale Slave.

21) RIPRISTINO DELLE IMPOSTAZIONI DI FABBRICA (Fig.S)

ATTENZIONE riporta la centrale ai valori preimpostati da fabbrica e vengono cancellati tutti i radiocomandi in memoria.

ATTENZIONE! Un'errata impostazione può creare danni a persone, animali o cose.

- Togliere tensione alla scheda (Fig.S rif.1)
- Aprire l'ingresso Stop e premere contemporaneamente i tasti - e OK (Fig.S rif.2)
- Dare tensione alla scheda (Fig.S rif.3)
- Il display visualizza RST, entro 3s dare conferma premendo il tasto OK (Fig.S rif.4)
- Attendere che la procedura venga terminata (Fig.S rif.5)
- Procedura terminata (Fig.S rif.6)

22) SCHEMA CABLAGGIO DELLA CENTRALE PRESENTE A BORDO FIG. P-Q

TABELLA "A" - MENU PARAMETRI - (PR-R)

Parametro	Min.	Max.	Default	Personalità	Definizione	Descrizione
t. L'Aperto AP	10	300	300		Tempo lavoro in apertura (s)	Tempo di lavoro massimo del motore in apertura. Impostare il tempo di lavoro leggermente superiore al tempo di manovra completa.
t. L'Aperto ch	10	300	300		Tempo lavoro in chiusura (s)	Tempo di lavoro massimo del/i motore/i, in chiusura. Impostare il tempo di lavoro leggermente superiore al tempo di manovra completa.
t.cA	0	180	40		Tempo chiusura automatica [s]	Tempo di attesa prima della chiusura automatica.
t.Sgombro zona SEP.	1	180	40		Tempo sgombro zona semaforica [s]	Tempo di sgombro della zona interessata dal traffico regolato dal semaforo.
APERTE PR-2 IRL	3	300	5		Tempo apertura parziale [%]	Tempo di apertura parziale, a seguito attivazione comando pedonale PED. Deve essere inferiore al tempo di lavoro in apertura.
PR-2 IRL	0	250	0		Programmazione numero manovre soglia manutenzione [in centinaia]	Permette di impostare un numero di manovre dopo il quale viene segnalata la richiesta di manutenzione sull'uscita AUX configurata come Manutenzione o Lampeggiante e Manutenzione

(*) Nell'Unione Europea applicare la EN12453 per i limiti di forza, e la EN12445 per il metodo di misura.

TABELLA "B" - LOGICHE - (LoG ic)

Logica	Definizione	Default	Barrare il settaggio eseguito	Opzioni																								
t.cA	Tempo chiusura automatica	0	0 1	Logica non attiva Attiva la chiusura automatica																								
chRAP IdA	Chiusura rapida	0	0 1	Logica non attiva Chiude dopo 3 secondi dal disimpegno delle fotocellule prima di attendere il termine del TCA impostato																								
PR-2 IRL	Movimento passo passo	0	0 1 2	<table border="1"> <thead> <tr> <th colspan="4">mov. passo passo</th> </tr> <tr> <th></th> <th>2 PASSI</th> <th>3 PASSI</th> <th>4 PASSI</th> </tr> </thead> <tbody> <tr> <td>CHIUSA</td> <td rowspan="2">APRE</td> <td rowspan="2">APRE</td> <td>APRE</td> </tr> <tr> <td>IN CHIUSURA</td> <td>STOP</td> </tr> <tr> <td>APERTA</td> <td rowspan="2">CHIUDE</td> <td rowspan="2">CHIUDE</td> <td>CHIUDE</td> </tr> <tr> <td>IN APERTURA</td> <td>STOP + TCA</td> </tr> <tr> <td>DOPO STOP</td> <td>APRE</td> <td>APRE</td> <td>APRE</td> </tr> </tbody> </table>	mov. passo passo					2 PASSI	3 PASSI	4 PASSI	CHIUSA	APRE	APRE	APRE	IN CHIUSURA	STOP	APERTA	CHIUDE	CHIUDE	CHIUDE	IN APERTURA	STOP + TCA	DOPO STOP	APRE	APRE	APRE
mov. passo passo																												
	2 PASSI	3 PASSI	4 PASSI																									
CHIUSA	APRE	APRE	APRE																									
IN CHIUSURA			STOP																									
APERTA	CHIUDE	CHIUDE	CHIUDE																									
IN APERTURA			STOP + TCA																									
DOPO STOP	APRE	APRE	APRE																									
PR-ERL	Preallarme	0	0 1	Il lampeggiante si accende contemporaneamente alla partenza del/i motore/i. Il lampeggiante si accende circa 3 secondi prima della partenza del/i motore/i																								
Uomo PR-ESENTE	Uomo presente	0	0 1 2 3	<p>Funzionamento ad impulsi.</p> <p>Funzionamento ad Uomo Presente. L'ingresso 64 viene configurato come OPEN UP. L'ingresso 65 viene configurato come CLOSE UP. La manovra continua finché viene mantenuta la pressione sui tasti di OPEN UP o CLOSE UP.</p> <p>ATTENZIONE: non sono attive le sicurezze.</p> <p>Funzionamento Uomo Presente Emergency. Normalmente funzionamento ad impulsi. Se la scheda fallisce i test delle sicurezze (fotocellula o costa, ErOx) per 3 volte consecutivamente, viene abilitato il funzionamento ad Uomo Presente attivo per 1 minuto dopo il rilascio dei tasti OPEN UP - CLOSE UP. L'ingresso 64 viene configurato come OPEN UP. L'ingresso 65 viene configurato come CLOSE UP.</p> <p>ATTENZIONE: con Uomo Presente Emergency non sono attive le sicurezze.</p> <p>Funzionamento ad impulsi in apertura. Funzionamento ad uomo presente in chiusura. L'ingresso 64 viene configurato come OPEN IMPULSIVO. L'ingresso 65 viene configurato come CLOSE UP.</p> <p>ATTENZIONE: durante la chiusura non sono attive le sicurezze.</p>																								

MANUALE PER L'INSTALLAZIONE

Logica	Definizione	Default	Barrare il settaggio eseguito	Opzioni
<i>bL iPPAP</i>	Blocca impulsi in apertura	0	0	L'impulso degli ingressi configurati come Start E, Start I, Ped hanno effetto durante l'apertura.
			1	L'impulso degli ingressi configurati come Start E, Start I, Ped non hanno effetto durante l'apertura.
<i>bL iPPtCR</i>	Blocca impulsi in TCA	0	0	L'impulso degli ingressi configurati come Start E, Start I, Ped hanno effetto durante la pausa TCA.
			1	L'impulso degli ingressi configurati come Start E, Start I, Ped non hanno effetto durante la pausa TCA.
<i>bL iPPch</i>	Blocca impulsi in chiusura	0	0	L'impulso degli ingressi configurati come Start E, Start I, Ped hanno effetto durante la chiusura.
			1	L'impulso degli ingressi configurati come Start E, Start I, Ped non hanno effetto durante la chiusura.
<i>Inud IrE2 AP</i>	Inversione direzione di apertura	0	0	Funzionamento standard.
			1	Viene invertito il verso di apertura rispetto al funzionamento standard .
<i>SAFE 1</i>	Configurazione dell'ingresso di sicurezza SAFE 1. 72	0	0	Ingresso configurato come Phot, fotocellula.
			1	Ingresso configurato come Phot test, fotocellula verificata.
			2	Ingresso configurato come Phot op, fotocellula attiva solo in apertura.
			3	Ingresso configurato come Phot op test, fotocellula verificata attiva solo in apertura.
<i>SAFE 2</i>	Configurazione dell'ingresso di sicurezza SAFE 2. 74	6	4	Ingresso configurato come Phot cl, fotocellula attiva solo in chiusura.
			5	Ingresso configurato come Phot cl test, fotocellula verificata attiva solo in chiusura.
			6	Ingresso configurato come Bar, costa sensibile.
			7	Ingresso configurato come Bar, costa sensibile verificata.
			8	Ingresso configurato come Bar 8k2.
			9	Ingresso configurato come Bar OP, costa sensibile con inversione attiva solo in apertura. In chiusura si ottiene lo stop del movimento.
			10	Ingresso configurato come Bar OP TEST, costa sensibile verificata con inversione attiva solo in apertura. In chiusura si ottiene lo stop del movimento.
			11	Ingresso configurato come Bar OP 8k2 costa sensibile con inversione attiva solo in apertura. In chiusura si ottiene lo stop del movimento.
			12	Ingresso configurato come Bar CL, costa sensibile con inversione attiva solo in chiusura. In apertura si ottiene lo stop del movimento.
			13	Ingresso configurato come Bar CL TEST, costa sensibile verificata con inversione attiva solo in chiusura. In apertura si ottiene lo stop del movimento.
			14	Ingresso configurato come Bar CL 8k2 costa sensibile con inversione attiva solo in chiusura. In apertura si ottiene lo stop del movimento.
<i>SAFE 3</i>	Configurazione dell'ingresso di sicurezza SAFE 3. 77	2	0	Ingresso configurato come Phot, fotocellula.
			1	Ingresso configurato come Phot test, fotocellula verificata.
			2	Ingresso configurato come Phot op, fotocellula attiva solo in apertura.
			3	Ingresso configurato come Phot op test, fotocellula verificata attiva solo in apertura.
			4	Ingresso configurato come Phot cl, fotocellula attiva solo in chiusura.
			5	Ingresso configurato come Phot cl test, fotocellula verificata attiva solo in chiusura.
			6	Ingresso configurato come Bar, costa sensibile.
			7	Ingresso configurato come Bar, costa sensibile verificata.
			8	NON DISPONIBILE
			9	Ingresso configurato come Bar OP, costa sensibile con inversione attiva solo in apertura. In chiusura si ottiene lo stop del movimento.
			10	Ingresso configurato come Bar OP TEST, costa sensibile verificata con inversione attiva solo in apertura. In chiusura si ottiene lo stop del movimento.
			11	NON DISPONIBILE
			12	Ingresso configurato come Bar CL, costa sensibile con inversione attiva solo in chiusura. In apertura si ottiene lo stop del movimento.
13	Ingresso configurato come Bar CL TEST, costa sensibile verificata con inversione attiva solo in chiusura. In apertura si ottiene lo stop del movimento.			
<i>IC 1</i>	Configurazione dell'ingresso di comando IC 1. 61	0	0	Ingresso configurato come Start E.
			1	Ingresso configurato come Start I.
<i>IC 2</i>	Configurazione dell'ingresso di comando IC 2. 62	4	2	Ingresso configurato come Open.
			3	Ingresso configurato come Close.
<i>IC 3</i>	Configurazione dell'ingresso di comando IC 3. 64	2	4	Ingresso configurato come Ped.
			5	Ingresso configurato come Timer.
<i>IC 4</i>	Configurazione dell'ingresso di comando IC 4. 65	3	6	Ingresso configurato come Timer Pedonale.

MANUALE PER L'INSTALLAZIONE

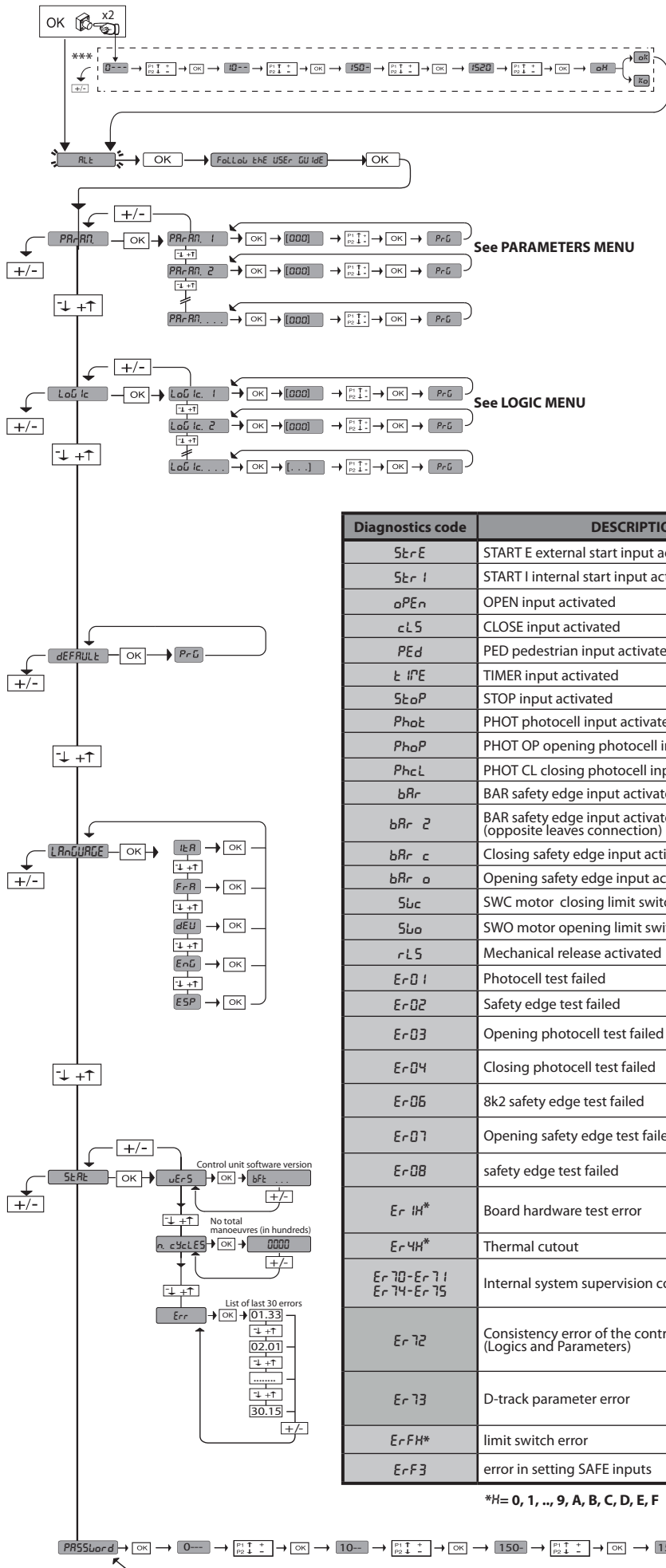
D812213 00100_08

Logica	Definizione	Default	Barrare il settaggio eseguito	Opzioni
RUX 3	Configurazione dell'uscita AUX 3. 26-27*	0	0	Uscita configurata come 2° Canale Radio.
			1	Uscita configurata come SCA, Spia Cannello Aperto.
			2	Uscita configurata come comando Luce Cortesia.
			3	Uscita configurata come comando Luce Zona.
			4	Uscita configurata come Luce scale.
			5	Uscita configurata come Allarme.
			6	Uscita configurata come Lampeggiante.
			7	Uscita configurata come Serratura a scatto
			8	Uscita configurata come Serratura a magnete
			9	Uscita configurata come Manutenzione
10	Uscita configurata come Lampeggiante e Manutenzione.			
* Se si utilizza AUX3 come secondo canale radio l'uscita va configurata come secondo canale radio ma il trasmettitore va memorizzato nella ricevente ad innesto. Se si utilizza AUX3 con qualsiasi altra funzione diversa dal secondo canale radio nessun trasmettitore deve essere memorizzato come secondo canale radio nella ricevente ad innesto.				
L. lu. Prot.	Impostazione del livello di protezione	0	0	A - Non è richiesta la password per accedere ai menu di programmazione E - Risulta possibile modificare i parametri della scheda via rete U-link
			1	Non utilizzato
			2	Non utilizzato
			3	Non utilizzato
			4	A - Viene richiesta la password per accedere ai menu di programmazione. La password di default è 1234. E - Viene disabilitata la possibilità di modificare i parametri della scheda via rete U-link
Modo SER IRL E	Modo seriale (Identifica come si configura la scheda in una connessione di rete BFT.)	0	0	SLAVE standard: la scheda riceve e comunica comandi/diagnostica/ecc.
			1	MASTER standard: la scheda invia comandi di attivazione (START, OPEN, CLOSE, PED, STOP) ad altre schede.
			2	SLAVE ante contrapposte in rete locale: la scheda è lo slave in una rete ad ante contrapposte senza modulo intelligente. (fig.R)
			3	MASTER ante contrapposte in rete locale: la scheda è il master in una rete ad ante contrapposte senza modulo intelligente. (fig.R)
Indirizzo	Indirizzo	0	[____]	Identifica l'indirizzo da 0 a 119 della scheda in una connessione di rete BFT locale. (vedi paragrafo MODULI OPZIONALI U-LINK)
EHP 11	Configurazione dell'ingresso EXPI1 nella scheda di espansione ingressi/ uscite. 1-2	1	0	Ingresso configurato come comando Start E.
			1	Ingresso configurato come comando Start I.
			2	Ingresso configurato come comando Open.
			3	Ingresso configurato come comando Close.
			4	Ingresso configurato come comando Ped.
			5	Ingresso configurato come comando Timer.
			6	Ingresso configurato come comando Timer Pedonale.
			7	Ingresso configurato come sicurezza Phot, fotocellula.
			8	Ingresso configurato come sicurezza Phot op, fotocellula attiva solo in apertura.
			9	Ingresso configurato come sicurezza Phot cl, fotocellula attiva solo in chiusura.
			10	Ingresso configurato come sicurezza Bar, costa sensibile.
			11	Ingresso configurato come sicurezza Bar OP, costa sensibile con inversione attiva solo in apertura, in chiusura si ottiene lo stop del movimento.
			12	Ingresso configurato come sicurezza Bar CL, costa sensibile con inversione attiva solo in chiusura, in apertura si ottiene lo stop del movimento.
			13	Ingresso configurato come sicurezza Phot test, fotocellula verificata. L'ingresso 3 (EXPI2) della scheda di espansione ingressi/ uscite viene commutato automaticamente in ingresso verifica dispositivi di sicurezza, EXPFAULT1.
			14	Ingresso configurato come sicurezza Phot op test, fotocellula verificata attiva solo in apertura. L'ingresso 3 (EXPI2) della scheda di espansione ingressi/ uscite viene commutato automaticamente in ingresso verifica dispositivi di sicurezza, EXPFAULT1.
			15	Ingresso configurato come sicurezza Phot cl test, fotocellula verificata attiva solo in chiusura. L'ingresso 3 (EXPI2) della scheda di espansione ingressi/ uscite viene commutato automaticamente in ingresso verifica dispositivi di sicurezza, EXPFAULT1.
			16	Ingresso configurato come sicurezza Bar, costa sensibile verificata. L'ingresso 3 (EXPI2) della scheda di espansione ingressi/ uscite viene commutato automaticamente in ingresso verifica dispositivi di sicurezza, EXPFAULT1.
			17	Ingresso configurato come sicurezza Bar OP test, costa sensibile verificata con inversione attiva solo in apertura, in chiusura si ottiene lo stop del movimento. L'ingresso 3 (EXPI2) della scheda di espansione ingressi/ uscite viene commutato automaticamente in ingresso verifica dispositivi di sicurezza, EXPFAULT1.
18	Ingresso configurato come sicurezza Bar CL test, costa sensibile verificata con inversione attiva solo in chiusura, in apertura si ottiene lo stop del movimento. L'ingresso 3 (EXPI2) della scheda di espansione ingressi/ uscite viene commutato automaticamente in ingresso verifica dispositivi di sicurezza, EXPFAULT1.			

Logica	Definizione	Default	Barrare il settaggio eseguito	Opzioni
EHP12	Configurazione dell'ingresso EXPI2 nella scheda di espansione ingressi/uscite. 1-3	0	0	Ingresso configurato come comando Start E.
			1	Ingresso configurato come comando Start I.
			2	Ingresso configurato come comando Open.
			3	Ingresso configurato come comando Close.
			4	Ingresso configurato come comando Ped.
			5	Ingresso configurato come comando Timer.
			6	Ingresso configurato come comando Timer Pedonale.
			7	Ingresso configurato come sicurezza Phot, fotocellula.
			8	Ingresso configurato come sicurezza Phot op, fotocellula attiva solo in apertura.
			9	Ingresso configurato come sicurezza Phot cl, fotocellula attiva solo in chiusura.
			10	Ingresso configurato come sicurezza Bar, costa sensibile.
			11	Ingresso configurato come sicurezza Bar OP, costa sensibile con inversione attiva solo in apertura, in chiusura si ottiene lo stop del movimento.
12	Ingresso configurato come sicurezza Bar CL, costa sensibile con inversione attiva solo in chiusura, in apertura si ottiene lo stop del movimento.			
EHP01	Configurazione dell'uscita EXPO2 nella scheda di espansione ingressi/uscite. 4-5	11	1	Uscita configurata come SCA, Spia Cancelli Aperto.
			2	Uscita configurata come comando Luce Cortesia.
			3	Uscita configurata come comando Luce Zona.
			4	Uscita configurata come Luce scale.
			5	Uscita configurata come Allarme.
EHP02	Configurazione dell'uscita EXPO2 nella scheda di espansione ingressi/uscite. 6-7	11	6	Uscita configurata come Lampeggiante.
			7	Uscita configurata come Serratura a scatto.
			8	Uscita configurata come Serratura a magnete.
			9	Uscita configurata come Manutenzione.
			10	Uscita configurata come Lampeggiante e Manutenzione.
11	Uscita configurata come gestione semaforo con scheda TLB			
SEPAFP_rELAMP.	Prelampeggio semaforo	0	0	Prelampeggio escluso.
			1	Luci rosse lampeggianti, per 3 secondi, ad inizio manovra.
SEPAFP_rosso FISSO	Semaforo rosso fisso	0	0	Luci rosse spente a cancello chiuso.
			1	Luci rosse accese a cancello chiuso.

ACCESS MENUS Fig. 1

D812213 00100_08



*** Password entry.
Request with Protection Level
logic set to 1, 2, 3, 4

LEGENDA

⬆ + ⬆ Scroll up

⬇ - ⬇ Scroll down

OK ← Confirm/Switch on display

+ [] Exit Menù

- [] Exit Menù

Diagnostics code	DESCRIPTION	NOTES
StArE	START E external start input activated	
StAr I	START I internal start input activated	
oPEn	OPEN input activated	
cLS	CLOSE input activated	
PEd	PED pedestrian input activated	
t iFE	TIMER input activated	
StoP	STOP input activated	
PhoEt	PHOT photocell input activated	
PhoP	PHOT OP opening photocell input activated	
PhcL	PHOT CL closing photocell input activated	
bAr	BAR safety edge input activated	
bAr 2	BAR safety edge input activated on slave motor (opposite leaves connection)	
bAr c	Closing safety edge input activated	
bAr o	Opening safety edge input activated	
Swc	SWC motor closing limit switch input activated	
Swo	SWO motor opening limit switch input activated	
rLS	Mechanical release activated	Check position of release
Er01	Photocell test failed	Check photocell connection and/or logic settings
Er02	Safety edge test failed	Check safety edge connection and/or logic settings
Er03	Opening photocell test failed	Check photocell connection and/or parameter/ logic setting
Er04	Closing photocell test failed	Check photocell connection and/or parameter/ logic setting
Er06	8k2 safety edge test failed	Check safety edge connection and/or parameter/ logic settings
Er07	Opening safety edge test failed	Check safety edge connection and/or parameter/ logic settings
Er08	safety edge test failed	Check safety edge connection and/or parameter/ logic settings
Er 1H*	Board hardware test error	- Check connections to motor - Hardware problems with board (contact technical assistance)
Er 4H*	Thermal cutout	Allow automated device to cool
Er 70-Er 71 Er 74-Er 75	Internal system supervision control error.	Try switching the board off and back on again. If the problem persists, contact the technical assistance department.
Er 72	Consistency error of the control unit's parameters (Logics and Parameters)	Pressing OK the detected settings are confirmed. The board will keep on working with the detected settings. ⚠ The board settings must be checked (Parameters and Logics)
Er 73	D-track parameter error	Pressing OK, the board will keep on working with D-track as a default. ⚠ An autotest is required
Er FH*	limit switch error	check limit switch connections
Er F3	error in setting SAFE inputs	Check the correct setting of the SAFE inputs

*H= 0, 1, .., 9, A, B, C, D, E, F

1) GENERAL INFORMATION

The SP3500 operator consists of a strong gearmotor.

Motor SP3500 is self-braking and the gearbox is irreversible which means that they allow the gate to stop quickly, avoiding uncontrolled sliding of the gate due to inertia. Motor SP3500 SF is not self-braking.

The gearmotor is coupled to the gate by means of a rack. The control panel is built in and comprises: start relay, three-phase motor protector, control unit.

The operating logic provides for various configurations so that use of the automated device can be tailored to the user's needs (e.g.: automatic closing, controlled closing, photocells active during closing etc.). To edit settings, call in qualified personnel (installer).

The irreversible gearmotor keeps the gate locked closed, meaning there is no need to use solenoid locks.

A manual release system allows the gate to be opened manually in the event of a mains power outage or malfunctioning.

In deadman mode, check the gate stopping distance: if it exceeds 50mm, cover the closing edge with a rubber profile whose deformation is greater than the stopping distance and results in less than 150N of static force being generated on a test body measuring 80mm in diameter.

2) TECHNICAL SPECIFICATIONS

MOTOR	
Power supply*	SIRIO CBB 400: 3P + N 380-400V~50/60Hz SIRIO CBB 230: 3P 220-230V~50/60Hz
Power demand	0.55 kW
Max. current demand	2A (380-400V); 3A (220-230V)
Protection	motor protector wired in panel
Insulation class	F
Reduction ratio	1/50
Pinion module	m=6mm z=19 teeth
Maximum leaf weight	35000N (~3500kg)
Leaf speed	10.5 m/min
Impact reaction	stop (with safety edge)
Gearbox lubrication	oil
Manual operation	key-operated mechanical release
Control unit	SIRIO CBB with interface
Environmental conditions	from -15°C to +50°C
Protection rating	IP 54
Dimensions	Fig. J
Operator weight	54 kg.
Max. travel	50 m
Out speed	28 rpm
Use	100% up to 2200 kg. / 60% over 2200 kg.
Sound pressure	<70dB(A)
Brake	Only version SP3500
CONTROL UNIT	
Power supply	3P + N 380-400V~: 3P 220-230V~ 50/60 Hz
Low voltage/mains insulation	> 2MΩhm 500V---
LV/mains dielectric rigidity	3750V~ 1'
Accessories power supply	24V~/0.5A
Gate open light	24V/3W
Fuses	Fig. G

(*) Special supply voltages to order.

(*) 3-phase 220-230V power supply available.

3) TUBE ARRANGEMENT Fig.A

Install the electrical system referring to the standards in force for electrical systems CEI 64-8, IEC 364, harmonization document HD 384 and other national standards.

4) PREPARATION FOR MOTOR MOUNTING FIG. B-K

- Make a hole in the ground to accommodate the concrete pad, with

anchors embedded in the base plate for fastening the gearbox assembly, keeping to the distances featured in **FIG.B**.

5) MOUNTING THE MOTOR FIG.C

6) MOUNTING DRIVE ACCESSORIES FIG.D-D1

7) RACK CENTRING WITH RESPECT TO PINION FIG.L

⚠ DANGER - Welding must be performed by a competent person issued with the necessary personal protective equipment as prescribed by the safety rules in force.

8) FASTENING LIMIT SWITCH BRACKETS FIG.E

9) STOPS FIG.M

⚠ DANGER - The gate must be fitted with mechanical stops to halt its travel both when opening and closing, thus preventing the gate from coming off the top guide. Said stops must be fastened firmly to the ground, a few centimetres beyond the electric stop point.

10) MANUAL RELEASE (See USER GUIDE -FIG.2-).

Warning: do not JERK the gate open and closed, instead push it GENTLY to the end of its travel.

11) MOTOR PROTECTOR FIG. N

Make sure it is set for the motor's rated current demand (380-400V/2A) (220-230V/3A).

12) CHECKING DIRECTION FIG.N1

Release the motor and move the gate half way along its travel. Relock the motor then turn the power off and back on. Give the start command. If the gate does not move in the opening direction, swap the phase wires over. **WARNING:** also check that limit switches SWO-SWC are working properly.

13) TERMINAL BOARD WIRING FIG. F-G

Once suitable electric cables have been run through the raceways and the automated device's various components have been fastened at the predetermined points, connect them as directed and illustrated in the diagrams contained in the relevant instruction manuals.

Connect the live, neutral and earth wire (compulsory) **Fig. P-P1-Q.**

WARNINGS - When performing wiring and installation, refer to the standards in force and, whatever the case, apply good practice principles. Wires carrying different voltages must be kept physically separate from each other, or they must be suitably insulated with at least 1mm of additional insulation.

Wires must be secured with additional fastening near the terminals, using devices such as cable clamps. All connecting cables must be kept far enough away from dissipaters.

Warning: The machine directive (2006/42/EC) provides for user protection also in case of reasonably foreseeable misuse.

On the basis of the risk assessment, decide whether to set the safety edge applied to the primary edge as active only during closing phase. This is in order to avoid a safety edge inversion during the opening phase in case of incorrect activation.

Decide whether to set the safety edge applied to the secondary edge as active only during opening phase. This is in order to avoid a safety edge inversion during the closing phase in case of incorrect activation.

Check the gate opening area carefully so that there are no dangerous fixed parts at less than 500mm from the opening mechanical stop. Protect from this risk with a safety edge applied to the secondary edge and connect it to the BAR input only if the risk assessment allows it.

Check that all safety devices (photocells, safety edges, etc.) are working properly and that the anti-crush safety device is set correctly, making sure that the force of impact measured at the points provided for by standard EN12445 is lower than the value laid down by standard EN 12453.

INSTALLATION MANUAL

D812213 00100_08

	Terminal	Definition	Description
Power supply	L1	LINE - R	Three-phase Power supply 380-400V, 50-60Hz. Fig. F
	L2	LINE - S	
	L3	LINE - T	
	N	NEUTRAL	
	L1	LINE - R	Three-phase Power supply 220-230V, 50-60Hz. Fig. F
	L2	LINE - S	
L3	LINE - T		
Aux	20	LIGHT 230V	Flashing light 230V output max. 40W.
	21		
	26	AUX 3 - FREE CONTACT (N.O.) (Max. 24V 3W)	Contact N.O. (24V~/3W max). Can only be used with second channel of radio-receiver plugged into relevant connector.
	27		
ENCODER	41	+ REF SWE	Limit switch common Pass the connection of the common limit switch through the N.C. contact (95-96) of the K0 thermal relay
	42	SWC	Closing limit switch SWC (N.C.).
	43	SWO	Closing limit switch SWO (N.C.).
Accessories power supply	50	24V-	Accessories power supply output.
	51	24V+	
	52	24Vsafe+	Tested safety device power supply output (photocell transmitter and safety edge transmitter). Output active only during operating cycle.
Commands	60	Common	IC 1 and IC 2 inputs common
	61	IC 1	Configurable command input 1 (N.O.) - Default START E. START E / START I / OPEN / CLOSE / PED / TIMER / TIMER PED Refer to the "Command input configuration" table.
	62	IC 2	Configurable command input 2 (N.O.) - Default PED. START E / START I / OPEN / CLOSE / PED / TIMER / TIMER PED Refer to the "Command input configuration" table.
	63	Common	IC 3 and IC 4 inputs common
	64	IC 3	Configurable command input 3 (N.O.) - Default OPEN. START E / START I / OPEN / CLOSE / PED / TIMER / TIMER PED Refer to the "Command input configuration" table.
	65	IC 4	Configurable command input 4 (N.O.) - Default CLOSE. START E / START I / OPEN / CLOSE / PED / TIMER / TIMER PED Refer to the "Command input configuration" table.
Safety devices	70	Common	STOP, SAFE 1 and SAFE 2 inputs common
	71	STOP	The command stops movement. (N.C.) If not used, leave jumper inserted.
	72	SAFE 1	Configurable safety input 1 (N.C.) - Default PHOT. PHOT / PHOT TEST / PHOT OP / PHOT OP TEST / PHOT CL / PHOT CL TEST / BAR / BAR TEST / BAR 8K22 / BAR OP / BAR OP TEST / BAR 8K2 OP / BAR CL / BAR CL TEST / BAR 8K2 CL. Refer to the "Safety input configuration" table.
	73	FAULT 1	Test input for safety devices connected to SAFE 1.
	74	SAFE 2	Configurable safety input 2 (N.C.) - Default BAR. PHOT / PHOT TEST / PHOT OP / PHOT OP TEST / PHOT CL / PHOT CL TEST / BAR / BAR TEST / BAR 8K2 / BAR OP / BAR OP TEST / BAR 8K2 OP / BAR CL / BAR CL TEST / BAR 8K2 CL. Refer to the "Safety input configuration" table.
	75	FAULT 2	Test input for safety devices connected to SAFE 2.
	76	Common	SAFE 3 input common
	77	SAFE 3	Configurable safety input 3 (N.C.) - Default PHOT OP. PHOT / PHOT TEST / PHOT OP / PHOT OP TEST / PHOT CL / PHOT CL TEST / BAR / BAR TEST / BAR OP / BAR OP TEST / BAR CL / BAR CL TEST. Refer to the "Safety input configuration" table.
78	FAULT 3	Test input for safety devices connected to SAFE 3.	
Antenna	Y	ANTENNA	Antenna input. Use an antenna tuned to 433MHz. Use RG58 coax cable to connect the Antenna and Receiver. Metal bodies close to the antenna can interfere with radio reception. If the transmitter's range is limited, move the antenna to a more suitable position.
	#	SHIELD	
Internal wiring	ABCD EFGH RST	Internal wiring	See wiring Fig. P-Q

INSTALLATION MANUAL

AUX output configuration

Aux logic= 1 - SCA GATE OPEN LIGHT output.
Contact stays closed during opening and with leaf open, intermittent during closing, open with leaf closed.

Aux logic= 2 - COURTESY LIGHT command output.
Contact stays on for 90 seconds after the last operation.

Aux logic= 3 - ZONE LIGHT command output.
Contact stays closed for the full duration of operation.

Aux logic= 4 - STAIR LIGHT output.
Contact stays closed for 1 second at start of operation.

Aux logic= 5 - GATE OPEN ALARM output.
Contact stays closed if the leaf stays open for double the set TCA time.

Aux logic= 6 - FLASHING LIGHT output.
Contact stays closed while leaves are operating.

Aux logic= 7 - SOLENOID LATCH output.
Contact stays closed for 2 seconds each time gate is opened.

Aux logic= 8 - MAGNETIC LOCK output.
Contact stays closed while gate is closed.

Aux logic= 9 - MAINTENANCE output.
Contact stays closed once the value set for the Maintenance parameter is reached, to report that maintenance is required.

Aux logic= 10 - FLASHING LIGHT AND MAINTENANCE output.
Contact stays closed while leaves are operating. If the value set for the Maintenance parameter is reached, once the gate has finished moving and the leaf is closed, the contact closes for 10 sec. and opens for 5 sec. 4 times to report that maintenance is required.

Command input configuration

IC logic= 0 - Input configured as Start E. Operation according to 5tEP-bY-5tEP Pdu. logic.

IC logic= 1 - Input configured as Start I. Operation according to 5tEP-bY-5tEP Pdu. logic.

IC logic= 2 - Input configured as Open.
The command causes the leaves to open. If the input stays closed, the leaves stay open until the contact is opened. When the contact is open, the automated device closes following the TCA time, where activated.

IC logic= 3 - Input configured as Closed.
The command causes the leaves to close.

IC logic= 4 - Input configured as Ped.
The command causes the leaf to open to the pedestrian (partial) opening position. Operation according to 5tEP-bY-5tEP. logic

IC logic= 5 - Input configured as Timer.
Operation same as open except closing is guaranteed even after a mains power outage.

IC logic= 6 - Input configured as Timer Ped.
The command causes the leaf to open to the pedestrian (partial) opening position. If the input stays closed, the leaf stays open until the contact is opened. If the input stays closed and a Start E, Start I or Open command is activated, a complete opening-closing cycle is performed before returning to the pedestrian opening position. Closing is guaranteed even after a mains power outage.

Safety input configuration

SAFE logic= 0 - Input configured as Phot (photocell). (fig.O, ref.1).

Enables connection of devices not equipped with supplementary test contacts. When beam is broken, photocells are active during both opening and closing. When beam is broken during closing, movement is reversed only once the photocell is cleared. If not used, leave jumper inserted.

SAFE logic= 1 - Input configured as Phot test (tested photocell). (fig.O, ref.2).

Switches photocell testing on at start of operation. When beam is broken, photocells are active during both opening and closing. When beam is broken during closing, movement is reversed only once the photocell is cleared.

SAFE logic= 2 - Input configured as Phot op (photocell active during opening only). (fig.O, ref.1).

Enables connection of devices not equipped with supplementary test contacts. In the event beam is broken, photocell operation is disabled during closing. During opening, stops motion for as long as the photocell beam stays broken. If not used, leave jumper inserted.

SAFE logic= 3 - Input configured as Phot op test (tested photocell active during opening only) (fig.O, ref.2).

Switches photocell testing on at start of operation. In the event beam is broken, photocell operation is disabled during closing. During opening, stops motion for as long as the photocell beam stays broken.

SAFE logic= 4 - Input configured as Phot cl (photocell active during closing only). (fig.O, ref.1).

Enables connection of devices not equipped with supplementary test contacts. In the event beam is broken, photocell operation is disabled during opening. During closing, movement is reversed immediately. If not used, leave jumper inserted.

SAFE logic= 5 - Input configured as Phot cl test (tested photocell active during closing only) (fig.O, ref.2).

Switches photocell testing on at start of operation. In the event beam is broken, photocell operation is disabled during opening. During closing, movement is reversed immediately.

SAFE logic= 6 - Input configured as Bar (safety edge). (fig.O, ref.3).

Enables connection of devices not equipped with supplementary test contacts. The command reverses movement for 2 sec.. If not used, leave jumper inserted.

SAFE logic= 7 - Input configured as Bar (tested safety edge) (fig.O, ref.4).

Switches safety edge testing on at start of operation. The command reverses movement for 2 sec.

SAFE logic= 8 - Input configured as Bar 8k2 (fig.O, ref.5). Input for resistive edge 8K2.

The command reverses movement for 2 sec..

SAFE logic=9 Input configured as Bar op, safety edge with active inversion only while opening, if activated while closing, the automation stops (STOP) (Fig. O, ref. 3).

Allows connecting devices not fitted with supplementary test contact. The operation while opening causes the movement to be reversed for 2 seconds, the operation while closing causes the automation to stop. If not used, leave jumper inserted.

SAFE logic=10 Input configured as Bar op test, safety edge with active inversion only while opening, if activated while closing, the automation stops (STOP) (Fig. O, ref. 4).

Activates testing safety edges when starting operation. The operation while opening causes the movement to be reversed for 2 seconds, the operation while closing causes the automation to stop.

SAFE logic=11 Input configured as Bar 8k2 op, 8k2 safety edge with active inversion only while opening, if activated while closing, the automation stops (STOP) (Fig. O, ref. 5).

The operation while opening causes the movement to be reversed for 2 seconds, the operation while closing causes the automation to stop.

SAFE logic=12 Input configured as Bar cl, safety edge with active inversion only while closing, if activated while opening, the automation stops (STOP) (Fig. O, ref. 3).

Allows connecting devices not fitted with supplementary test contact. The operation while closing causes the movement to be reversed for 2 seconds, the operation while opening causes the automation to stop. If not used, leave jumper inserted.

SAFE logic=13 Input configured as Bar cl test, safety edge with active inversion only while closing, if activated while opening, the automation stops (STOP) (Fig. O, ref. 4).

Activates testing safety edges when starting operation. The operation while closing causes the movement to be reversed for 2 seconds, the operation while opening causes the automation to stop.

SAFE logic=14 Input configured as Bar 8k2 cl, safety edge with active inversion only while closing, if activated while opening, the automation stops (STOP) (Fig. O, ref. 5).

The operation while closing causes the movement to be reversed for 2 seconds, the operation while opening causes the automation to stop.

INSTALLATION MANUAL

D812213 00100_08

14) SAFETY DEVICES

Note: only use receiving safety devices with free changeover contact.

14.1) TESTED DEVICES FIG. O

14.2) CONNECTION OF 1 PAIR OF NON-TESTED PHOTOCELLS FIG. H

15) CALLING UP MENUS: FIG. 1

15.1) PARAMETERS MENU (PRR-RfT) (PARAMETERS TABLE "A")

15.2) LOGIC MENU (LoG ic) (LOGIC TABLE "B")

15.3) DEFAULT MENU (dEFault)

Restores the controller's DEFAULT factory settings.

15.4) LANGUAGE MENU (LAnGUAGE)

Used to set the programmer's language on the display.

15.5) STATISTICS MENU (StAt)

Used to view the version of the board, the total number of operations (in hundreds), the number of transmitters memorized and the last 30 errors (the first 2 digits indicate the position, the last 2 give the error code). Error 01 is the most recent.

15.6) PASSWORD MENU (PAsswOrd)

Used to set a password for the board's wireless programming via the U-link network.

With "PROTECTION LEVEL" logic set to 1,2,3,4, the password is required to access the programming menus. After 10 consecutive failed attempts to log in, you will need to wait 3 minutes before trying again. During this time, whenever an attempt is made to log in, the display will read "BLOC". The default password is 1234.

16) OPENING DIRECTION REVERSAL (FIG. N1)

If the "op.dir.rev." logic is on 1 the opening direction is reversed in comparison with the standard operation and the limit switches are interpreted the opposite way.

17) CONNECTION WITH EXPANSION BOARDS AND UNIVERSAL HANDHELD PROGRAMMER

VERSION > V1.40 (Fig. B) Refer to specific manual.

18) RADIO-RECEIVER (Fig. I)

The board comes ready for connection of removable radio-receiver.

The receiver's channel 1 controls input IC1.

The receiver's channel 2 controls terminals 26-27.

19) U-LINK OPTIONAL MODULES

Refer to its U-link instructions for the modules.

The use of some models causes lowered radio capacity. Adjust the system using an appropriate antenna tuned to 433MHz.

20) OPPOSING SLIDING DOORS (FIG.R)

REFER TO THE INSTRUCTIONS FOR THE U-LINK MODULES

WARNING: In the opposite leaves configuration, the SAFE2 of the MASTER must be set as edge. The configuration of the SAFE 2 safety logic, set in the Master control unit, is valid also for the Slave control unit.

21) RESTORING FACTORY SETTINGS (Fig.S)

WARNING: this operation will restore the control unit's factory settings and all transmitters stored in its memory will be deleted.

WARNING! Incorrect settings can result in damage to property and injury to people and animals.

- Cut off power to the board (Fig.S ref.1)
- Open the Stop input and press the - and OK keys together (Fig.S ref.2)
- Switch on the board's power (Fig.S ref.3)
- The display will read RST; confirm within 3 sec. by pressing the OK key (Fig.S ref.4)
- Wait for the procedure to finish (Fig.S ref.5)
- Procedure finished (Fig.S ref.6)

22) WIRING DIAGRAM OF THE ONBOARD CONTROLLER FIG. P-Q

TABLE "A" - PARAMETERS MENU - (PRR-RfT)

Parameter	min.	max.	Default	Personal	Definition	Description
oPEn worKt	10	300	300		Opening operation time [s]	Maximum motor operation time, during opening. Set the operation time so that it's slightly longer than the complete operating cycle time.
cLS worKt	10	300	300		Closing operation time [s]	Maximum motor operation time, during closing. Set the operation time so that it's slightly longer than the complete operating cycle time.
tCR	0	180	40		Automatic closing time [s]	Waiting time before automatic closing.
trFLGht. clrt	1	180	40		Time-to-clear traffic light zone [s]	Time-to-clear for the zone run through by traffic controlled by the traffic light.
PRrt iAL oPEn inG	3	300	5		Partial opening time[%]	Partial opening time following the activation of the PED pedestrian control. It must be less than the opening work time.
PR inTErRncE	0	250	0		Programming number of operations for maintenance threshold [in hundreds]	Allows you to set a number of operations after which the need for maintenance will be reported on the AUX output configured as Maintenance or Flashing Light and Maintenance.

(* In the European Union, apply standard EN 12453 for force limitations, and standard EN 12445 for measuring method.

TABLE "B" - LOGIC MENU - (LoG ic)

Logic	Definition	Default	Cross out setting used	Optional extras																												
tCR	Automatic Closing Time	0	0 1	Logic not enabled Switches automatic closing on																												
FRSt cLS.	Fast closing	0	0 1	Logic not enabled Closes 3 seconds after the photocells are cleared before waiting for the set TCA to elapse.																												
StEP-by-StEP iNvErTnc	Step-by-step movement	0	0 1 2	<table border="1" style="width: 100%;"> <thead> <tr> <th colspan="4">step-by-step mov.</th> </tr> <tr> <th></th> <th>2 STEP</th> <th>3 STEP</th> <th>4 STEP</th> </tr> </thead> <tbody> <tr> <td>CLOSED</td> <td></td> <td></td> <td>OPENS</td> </tr> <tr> <td>DURING CLOSING</td> <td>OPENS</td> <td>OPENS</td> <td>STOPS</td> </tr> <tr> <td>OPEN</td> <td></td> <td>CLOSES</td> <td>CLOSES</td> </tr> <tr> <td>DURING OPENING</td> <td>CLOSES</td> <td>STOP + TCA</td> <td>STOP + TCA</td> </tr> <tr> <td>AFTER STOP</td> <td>OPENS</td> <td>OPENS</td> <td>OPENS</td> </tr> </tbody> </table>	step-by-step mov.					2 STEP	3 STEP	4 STEP	CLOSED			OPENS	DURING CLOSING	OPENS	OPENS	STOPS	OPEN		CLOSES	CLOSES	DURING OPENING	CLOSES	STOP + TCA	STOP + TCA	AFTER STOP	OPENS	OPENS	OPENS
step-by-step mov.																																
	2 STEP	3 STEP	4 STEP																													
CLOSED			OPENS																													
DURING CLOSING	OPENS	OPENS	STOPS																													
OPEN		CLOSES	CLOSES																													
DURING OPENING	CLOSES	STOP + TCA	STOP + TCA																													
AFTER STOP	OPENS	OPENS	OPENS																													
PRrE-ALArT	Pre-alarm	0	0 1	The flashing light comes on at the same time as the motor(s) start. The flashing light comes on approx. 3 seconds before the motor(s) start.																												
hOld-to-rUn	Deadman	0	0 1 2 3	Pulse operation. Deadman mode. Input 64 is configured as OPEN UP. Input 65 is configured as CLOSE UP. Operation continues as long as the OPEN UP or CLOSE UP keys are held down. WARNING: safety devices are not enabled. Emergency Deadman mode. Usually pulse operation. If the board fails the safety device tests (photocell or safety edge, Er0x) 3 times in a row, Deadman mode is enabled which will stay active for 1 minute after the OPEN UP - CLOSE UP keys are released. Input 64 is configured as OPEN UP. Input 65 is configured as CLOSE UP. WARNING: with the device set to Emergency Deadman mode, safety devices are not enabled. Pulse operation during opening. Deadman mode during closing. Input 64 is configured as PULSE OPEN. Input 65 is configured as CLOSE UP. WARNING: safety devices are not enabled during closing.																												

INSTALLATION MANUAL

Logic	Definition	Default	Cross out setting used	Optional extras
ibl oPEn	Block pulses during opening	0	0	Pulse from inputs configured as Start E, Start I, Ped has effect during opening.
			1	Pulse from inputs configured as Start E, Start I, Ped has no effect during opening.
ibl tCA	Block pulses during TCA	0	0	Pulse from inputs configured as Start E, Start I, Ped has effect during TCA pause.
			1	Pulse from inputs configured as Start E, Start I, Ped has no effect during TCA pause.
ibl cLOSE	Block pulses during closing	0	0	Pulse from inputs configured as Start E, Start I, Ped has effect during closing.
			1	Pulse from inputs configured as Start E, Start I, Ped has no effect during closing.
oPEn, in othEr dIrEcT.	Open in other direction	0	0	Standard operating mode
			1	Opens in other direction to standard operating mode
SAFE 1	Configuration of safety input SAFE 1. 72	0	0	Input configured as Phot (photocell).
			1	Input configured as Phot test (tested photocell).
			2	Input configured as Phot op (photocell active during opening only).
			3	Input configured as Phot op test (tested photocell active during opening only).
SAFE 2	Configuration of safety input SAFE 2. 74	6	4	Input configured as Phot cl (photocell active during closing only).
			5	Input configured as Phot cl test (tested photocell active during closing only).
			6	Input configured as Bar, safety edge.
			7	Input configured as Bar, tested safety edge.
			8	Input configured as Bar 8k2.
			9	Input configured as Bar OP, safety edge with inversion active only while opening. If while closing, the movement stops.
			10	Input configured as Bar OP TEST, safety edge tested with inversion active only while opening. If while closing, the movement stops.
			11	Input configured as Bar OP 8k2, safety edge with inversion active only while opening. If while closing, the movement stops.
			12	Input configured as Bar CL, safety edge with inversion active only while closing. If while opening, the movement stops.
			13	Input configured as Bar CL TEST, safety edge tested with inversion active only while closing. If while opening, the movement stops.
			14	Input configured as Bar CL 8k2, safety edge with inversion active only while closing. If while opening, the movement stops.
SAFE 3	Configuration of safety input SAFE 3. 77	2	0	Input configured as Phot (photocell).
			1	Input configured as Phot test (tested photocell).
			2	Input configured as Phot op (photocell active during opening only).
			3	Input configured as Phot op test (tested photocell active during opening only).
			4	Input configured as Phot cl (photocell active during closing only).
			5	Input configured as Phot cl test (tested photocell active during closing only).
			6	Input configured as Bar, safety edge.
			7	Input configured as Bar, tested safety edge.
			8	NOT AVAILABLE
			9	Input configured as Bar OP, safety edge with inversion active only while opening. If while closing, the movement stops.
			10	Input configured as Bar OP TEST, safety edge tested with inversion active only while opening. If while closing, the movement stops.
			11	NOT AVAILABLE
			12	Input configured as Bar CL, safety edge with inversion active only while closing. If while opening, the movement stops.
13	Input configured as Bar CL TEST, safety edge tested with inversion active only while closing. If while opening, the movement stops.			
ic 1	Configuration of command input IC 1. 61	0	0	Input configured as Start E.
			1	Input configured as Start I.
ic 2	Configuration of command input IC 2. 62	4	2	Input configured as Open.
			3	Input configured as Close.
ic 3	Configuration of command input IC 3. 64	2	4	Input configured as Ped.
			5	Input configured as Timer.
ic 4	Configuration of command input IC 4. 65	3	6	Input configured as Timer Pedestrian.

INSTALLATION MANUAL

D812213 00100_08

Logic	Definition	Default	Cross out setting used	Optional extras
<i>AUX 3</i>	Configuration of AUX 3 output. 26-27*	0	0	Output configured as 2nd Radio Channel.
			1	Output configured as SCA (gate open light).
			2	Output configured as Courtesy Light command.
			3	Output configured as Zone Light command.
			4	Output configured as Stair Light
			5	Output configured as Alarm
			6	Output configured as Flashing light
			7	Output configured as Latch
			8	Output configured as Magnetic lock
			9	Output configured as Maintenance
			10	Output configured as Flashing Light and Maintenance.
* If you use AUX3 as the second radio channel, the outlet must be configured as second radio channel but the transmitter must be stored in the coupling receiver. If you use AUX3 with any function other than the second radio channel, no transmitter must be stored as second radio channel in the coupling receiver.				
<i>Protection LEVEL</i>	Setting the protection level	0	0	A - The password is not required to access the programming menus E - The board's parameters can be edited via the U-link network
			1	Not used
			2	Not used
			3	Not used
			4	A - You are prompted to enter the password to access the programming menus The default password is 1234. E - The option of editing the board's parameters via the U-link network is disabled.
<i>SERIAL MODE</i>	Serial mode (Identifies how board is configured in a BFT network connection).		0	Standard SLAVE: board receives and communicates commands/diagnostics/etc.
			1	Standard MASTER: board sends activation commands (START, OPEN, CLOSE, PED, STOP) to other boards.
			2	SLAVE opposite leaves in local network : the control unit is the slave in an opposite leaves network with no smart module (fig.R)
			3	MASTER opposite leaves in local network: the control unit is the master in an opposite leaves network with no smart module (fig.R)
<i>ADDRESS</i>	Address	0	[____]	Identifies board address from 0 to 119 in a local BFT network connection. (see U-LINK OPTIONAL MODULES section)
<i>EXP 11</i>	Configuration of EXP11 input on input-output expansion board. 1-2	1	0	Input configured as Start E command.
			1	Input configured as Start I command.
			2	Input configured as Open command.
			3	Input configured as Close command.
			4	Input configured as Ped command.
			5	Input configured as Timer command.
			6	Input configured as Timer Pedestrian command.
			7	Input configured as Phot (photocell) safety.
			8	Input configured as Phot op safety (photocell active during opening only).
			9	Input configured as Phot cl safety (photocell active during closing only).
			10	Input configured as Bar safety (safety edge).
			11	Input configured as safety Bar OP, safety edge with inversion active only while opening, if while closing the movement stops.
			12	Input configured as safety Bar CL, safety edge with inversion active only while closing, if while opening the movement stops.
			13	Input configured as Phot test safety, tested photocell. Input 3 (EXPI2) on input/output expansion board is switched automatically to safety device test input, EXPFAULT1.
			14	Input configured as Phot op test safety, tested photocell active only while opening. Input 3 (EXPI2) on input/output expansion board is switched automatically to safety device test input, EXPFAULT1
			15	Input configured as Phot cl test safety, tested photocell active only while closing. Input 3 (EXPI2) on input/output expansion board is switched automatically to safety device test input, EXPFAULT1
			16	Input configured as Bar safety, tested safety edge. Input 3 (EXPI2) on input/output expansion board is switched automatically to safety device test input, EXPFAULT1.
			17	Input configured as safety Bar OP test, safety edge with inversion active only while opening, if while closing the movement stops. Input 3 (EXPI2) on input/output expansion board is switched automatically to safety device test input, EXPFAULT1.
			18	Input configured as safety Bar CL test, safety edge with inversion active only while closing, if while opening the movement stops. Input 3 (EXPI2) on input/output expansion board is switched automatically to safety device test input, EXPFAULT1.
<i>EXP 12</i>	Configuration of EXP12 input on input-output expansion board. 1-3	0	0	Input configured as Start E command.
			1	Input configured as Start I command.
			2	Input configured as Open command.
			3	Input configured as Close command.
			4	Input configured as Ped command.
			5	Input configured as Timer command.
			6	Input configured as Timer Pedestrian command.
			7	Input configured as Phot (photocell) safety.
			8	Input configured as Phot op safety (photocell active during opening only).
			9	Input configured as Phot cl safety (photocell active during closing only).
			10	Input configured as Bar safety (safety edge).
			11	Input configured as safety Bar OP, safety edge with inversion active only while opening, if while closing the movement stops.
12	Input configured as safety Bar CL, safety edge with inversion active only while closing, if while opening the movement stops.			

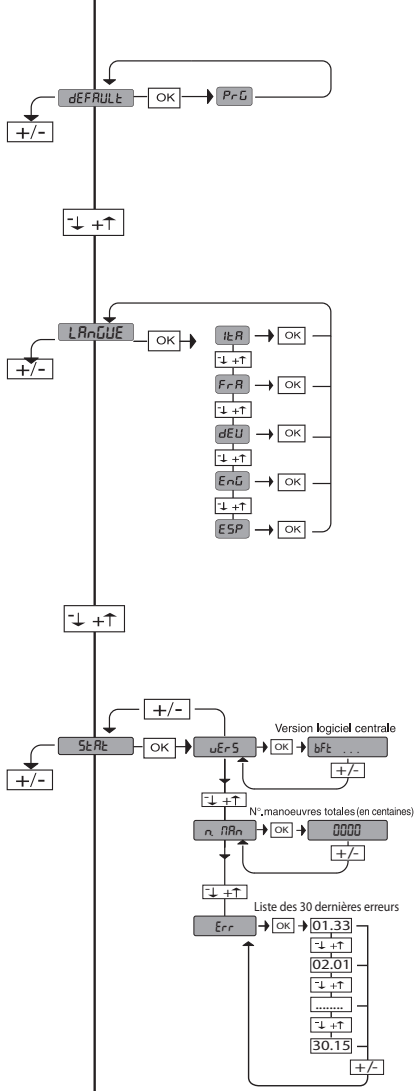
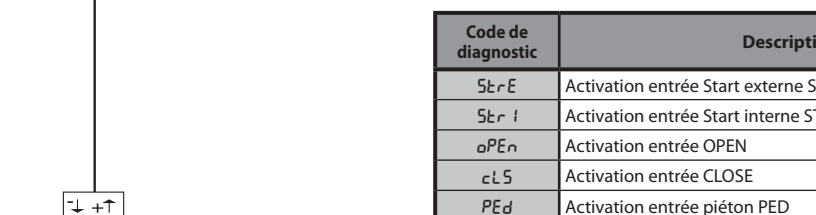
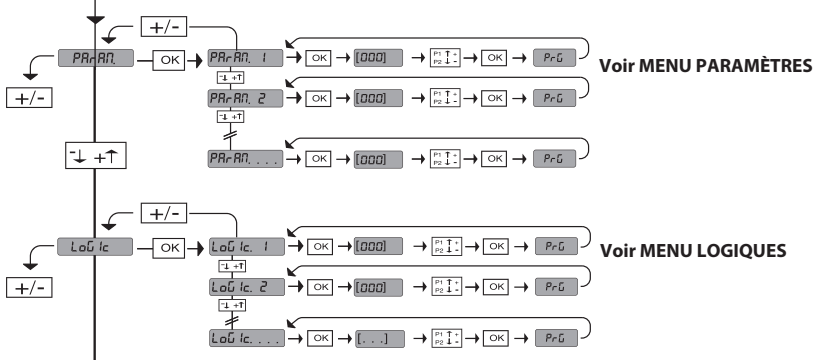
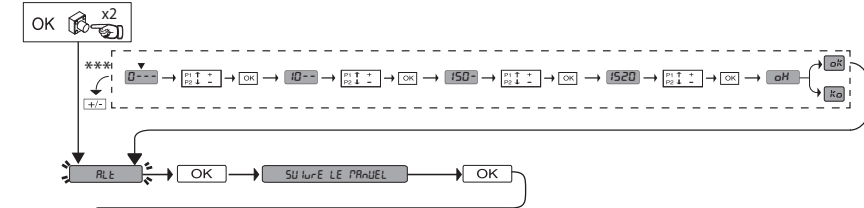
INSTALLATION MANUAL

Logic	Definition	Default	Cross out setting used	Optional extras
EHPo1	Configuration of EXPO2 output on input-output expansion board 4-5	11	1	Output configured as SCA (gate open light).
			2	Output configured as Courtesy Light command.
			3	Output configured as Zone Light command.
			4	Output configured as Stair Light.
			5	Output configured as Alarm.
EHPo2	Configuration of EXPO2 output on input-output expansion board 6-7	11	6	Output configured as Flashing light.
			7	Output configured as Latch.
			8	Output configured as Magnetic lock.
			9	Output configured as Maintenance.
			10	Output configured as Flashing Light and Maintenance.
			11	Output configured as Traffic Light control with TLB board.
Traffic Light Pre-flashing	Traffic light pre-flashing	0	0	Pre-flashing switched off.
			1	Red lights flash, for 3 seconds, at start of operation.
Traffic Light Red Lamp ALWAYS on	Steadily lit red light	0	0	Red lights off when gate closed.
			1	Red lights on when gate closed.

MANUEL D'INSTALLATION

D812213 00100_08

*** Saisie du mot de passe.
Demande avec logique Niveau Protection configurée sur 1, 2, 3, 4



LEGENDA

+ ↑

Monter

- ↓

Descendre

OK ←

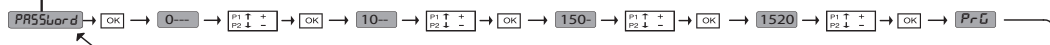
Con firmation / Allumage afficheur

+/-

Sortir du menu

Code de diagnostic	Description	Remarque
StRE	Activation entrée Start externe START E	
StRI	Activation entrée Start interne START I	
oPEn	Activation entrée OPEN	
cLS	Activation entrée CLOSE	
PEd	Activation entrée piéton PED	
t iPE	Activation entrée TIMER	
StoP	Activation entrée STOP	
Phot	Activation entrée photocellule PHOT	
PhoP	Activation entrée photocellule en ouverture PHOT OP	
PhcL	Activation entrée photocellule en fermeture PHOT CL	
bAr	Activation entrée linteau BAR	
bAr 2	Activation entrée linteau BAR sur moteur slave (connexion vantaux opposés)	
bAr c	Activation entrée linteau à la fermeture	
bAr o	Activation entrée linteau à l'ouverture	
Swc	Activation entrée fin de course fermeture du moteur SWC	
SwO	Activation entrée fin de course ouverture du moteur SWO	
rLS	Activation déverrouillage mécanique	Vérifiez la position du déverrouillage
Er01	Essai photocellules échoué	Vérifier connexion photocellules et/ou configurations logiques
Er02	Essai linteau échoué	Vérifier connexion linteaux et/ou configurations logiques
Er03	Essai photocellules ouverture échoué	Vérifier connexion photocellules et/ou configuration paramètres/logiques
Er04	Essai photocellules fermeture échoué	Vérifier connexion photocellules et/ou configuration paramètres/logiques
Er05	Essai linteau 8k2 échoué	Vérifier connexion linteau et/ou configurations paramètres/logiques
Er07	Essai linteau ouverture échoué	Vérifier connexion linteau et/ou configurations paramètres/logiques
Er08	Essai linteau fermeture échoué	Vérifier connexion linteau et/ou configurations paramètres/logiques
Er iH*	Erreur essai matériel carte	- Vérifier les connexions sur le moteur - Problèmes matériels sur la carte (s'adresser au SAV)
Er 4H*	Thermique	Attendre le refroidissement de l'automatisation
Er 70-Er 71 Er 74-Er 75	Erreur interne de contrôle supervision système.	Essayer d'éteindre et rallumer la carte. Si le problème persiste contacter le service après-vente.
Er 72	Erreur de consistance des paramètres de centrale (Logiques et Paramètres)	Si vous appuyez sur OK vous confirmez les configurations détectées. La carte continuera à fonctionner avec les configurations détectées. ⚠ Il faut vérifier les configurations de la carte (Paramètres et Logiques).
Er 73	Erreur dans les paramètres de D-track	Si vous appuyez sur OK la carte continuera à fonctionner avec D-track par défaut. ⚠ Il faut procéder à une auto-configuration
Er FH*	erreur fin de course	vérifier la connexion des fins de course
Er F3	erreur de configuration des entrées SAFE	Vérifier si la configuration des entrées SAFE et correcte

*H= 0, 1, ..., 9, A, B, C, D, E, F



1) GÉNÉRALITÉS

L'actionneur SP3500 est formé par un robuste motoréducteur.

Le moteur SP3500 est du type autofreinant et le réducteur de type irréversible, permettant d'arrêter rapidement le vantail en évitant tout glissement inertiel incontrôlé de dit vantail. Le moteur SP3500 SF n'est pas autofreinant.

Le motoréducteur s'accouple au portail à l'aide d'une crémaillère. Le tableau de commande intégré comprend : un relais de marche, du protège-moteur triphasé et une centrale de commande.

La logique de fonctionnement permet de choisir la configuration la mieux adaptée à l'usage de l'automatisation que prévoit l'utilisateur (par ex. : fermeture automatique, fermeture commandée, photocellules actives à la fermeture, etc.). Pour modifier les configurations, adressez-vous à du personnel qualifié (monteur). Le motoréducteur de type irréversible maintient le vantail verrouillé en fermeture, ce qui rend superflu le recours à une serrure électrique.

Un système de déverrouillage manuel permet d'ouvrir manuellement le vantail en cas de panne de courant ou de mauvais fonctionnement.

En mode de fonctionnement homme-présent, vérifier la distance d'arrêt du portail: si elle dépasse 50 mm, appliquer sur le bord de fermeture un profilé en caoutchouc dont la déformation dépasse la distance d'arrêt et qui soit en mesure de générer une force statique inférieure à 150 N sur un corps d'essai mesurant 80 mm de diamètre.

2) DONNÉES TECHNIQUES

MOTEUR	
Alimentation*	SIRIO CBB 400: 3P + N 380-400V~50/60Hz SIRIO CBB 230: 3P 220-230V~50/60Hz
Puissance absorbée	0,55 kW
Courant absorbé maxi	2A (380-400V); 3A (220-230V)
Protection	protège-moteur câblé sur le tableau de commande
Classe d'isolation	F
Rapport de réduction	1/50
Module pignon	m=6mm z=19 dents
Poids maximum vantail	35000N (~3500kg)
Vitesse vantail	10,5 m/min.
Réaction au choc	arrêt (avec linteau sensible)
Lubrification réducteur	huile
Manceuvre manuelle	déverrouillage mécanique à clé
Unité de contrôle	SIRIO CBB avec interface
Conditions ambiantes	de -15°C à +50°C
Degré de protection	IP 54
Dimensions	Fig. J
Poids actionneur	54 kg.
Course maxi	50 m
Vitesse sortie	28 rpm
Utilisation	100% jusqu'à 2200 kg./60% au-delà de 2200 kg.
Pression acoustique	<70dB(A)
Frein	Uniquement version SP3500
CENTRALE	
Alimentation	3P + N 380-400V~: 3P 220-230V~ 50/60 Hz
Isolation secteur - basse tension	> 2M0hm 500V---
Rigidité diélectrique réseau/BT	3750V~ 1'
Alimentation des accessoires	24V~/0,5A
Voyant portail ouvert	24V/3W
Fusibles	Fig. G

(*) Tensions d'alimentation spéciales à la demande.

(**) Il existe une alimentation en 220-230 V triphasée

3) AMÉNAGEMENT DES TUBES FIG. A

Préparez l'installation électrique en respectant les normes en vigueur sur les installations électriques CEI-64-8, IEC 364, harmonisation HD384 et les autres normes du pays où est installé l'appareil.


4) AMÉNAGEMENT FIXATION MOTEUR FIG. B-K

- Préparez une tranchée où couler une dalle en ciment où seront noyés les tirefonds de la plaque de base permettant de fixer le groupe réducteur en respectant les cotes indiquées dans la **FIG. B**.

5) MONTAGE MOTEUR FIG. C

6) MONTAGE ACCESSOIRES TRANSMISSION FIG. D-D1

7) CENTRAGE CRÉMAILLÈRE PAR RAPPORT AU PIGNON FIG. L

 **DANGER** - L'opération de soudage doit être confiée à une personne compétente et munie de tous les équipements de protection individuelle prévus par les normes de sécurité en vigueur.

8) FIXATION ÉTRIERS FINS DE COURSE FIG. E

9) BUTÉES D-ARRÊT FIG. M

 **DANGER** / Le portail doit être équipé des butées d'arrêt mécaniques à l'ouverture et à la fermeture, de façon à empêcher que le portail ne sorte du rail supérieur. Elles doivent être solidement fixées au sol, quelques centimètres au-delà du point d'arrêt électrique.

10) DÉBLOCAGE MANUEL (Voir MANUEL D'UTILISATION -FIG. 2-).

Attention : ne poussez pas VIOLEMMENT le vantail du portail, mais ACCOMPAGNEZ-LE pendant toute sa course.

11) PROTÈGE-MOTEUR FIG. N

Vérifiez s'il est réglé pour le courant nominal absorbé par le moteur (380-400V/2A) (220-230V/3A).

12) CONTRÔLE VERS FIG. N1

Déverrouillez le moteur et amenez le vantail à mi-course. Déverrouillez le moteur, mettez hors tension et remettez sous tension. Impartissez une commande de démarrage- Si le sens du mouvement n'est pas en ouverture, invertissez les phases d'alimentation. **ATTENTION** : vérifiez aussi le bon fonctionnement des fins de course SWO-SWC.

13) CONNEXION PLAQUE À BORNES FIG. F-G

Après avoir fait passer les câbles électriques adaptés dans les gaines et fixé les différents composants de l'automatisation au niveau des points choisis préalablement, branchez-les selon les indications et les schémas des manuels d'instruction correspondants.

Accomplissez la connexion de la phase, du neutre et de la terre (obligatoire) **Fig. P-P1-Q**.

AVERTISSEMENTS – Pendant les opérations de câblage et de montage, respectez les normes en vigueur et les principes de la bonne technique. Les conducteurs alimentés avec des tensions différentes doivent être séparés physiquement entre eux ou isolés de façon adéquate avec une couche d'isolant de 1mm d'épaisseur minimum.

Les conducteurs doivent être fixés par un système supplémentaire à proximité des bornes, par exemple à l'aide de bandes. Tous les câbles de connexion doivent être maintenus à l'écart du dissipateur.

Attention : la directive machines (2006/42/CE) prévoit la protection de l'utilisateur même en cas de comportements incorrects raisonnablement prévisibles.

En fonction de l'analyse des risques, évaluer s'il est préférable de raccorder la barre palpeuse active appliquée au bord principal de fermeture à l'entrée PHOT, en réglant les commutateurs dip 1 et 2 sur ON, plutôt qu'à l'entrée BAR. Ceci afin d'éviter une inversion de la barre palpeuse lors de la phase d'ouverture en cas d'activation inopportune.

Évaluer attentivement la zone d'ouverture de la porte et vérifier qu'il n'y a pas d'éléments fixes dangereux à moins de 500 mm de l'arrêt mécanique d'ouverture. Protéger contre ce risque en appliquant une barre palpeuse au bord secondaire et ne la raccorder à l'entrée BAR que si l'analyse des risques le permet. Le cas échéant, la raccorder à l'entrée de STOP uniquement si la distance par rapport aux éléments fixes dépasse 500 mm.

Contrôler le bon fonctionnement de tous les dispositifs de sécurité (photocellules, linteaux sensibles etc..) et le bon réglage du dispositif de sécurité anti-écrasement, en vérifiant si la valeur de la force de choc mesurée aux endroits prévus par la norme EN12445 est inférieure à celle indiquée par la norme EN12453.

MANUEL D'INSTALLATION

D812213 00100_08

	Borne	Définition	Description
Alimentation	L1	PHASE - R	Alimentation triphasée 380-400V, 50-60Hz. Fig. F
	L2	PHASE - S	
	L3	PHASE - T	
	N	NEUTRE	
	L1	PHASE - R	Alimentation triphasée 220-230V, 50-60Hz. Fig. F
	L2	PHASE - S	
L3	PHASE - T		
Aux	20	LAMP 230V	Sortie clignotant 230V maxi 40W.
	21		
	26	AUX 3 - CONTACT LIBRE (N.O.) (Max 24V 3W)	Contact N.O. (24 V~/3W maxi). Utilisable uniquement avec un récepteur radio enfilé dans son connecteur.
	27		
ENCODEUR	41	+ REF SWE	Commun fin de course Passare il collegamento del comune fincorsa attraverso il contatto N.C. (95-96) del relè termico K0
	42	SWC	Fin de course de fermeture SWC (N.F.).
	43	SWO	Fin de course de fermeture SWO (N.F.).
Alimentation des accessoires	50	24V-	Sortie alimentation accessoires.
	51	24V+	
	52	24 Vsafe+	Sortie alimentation des dispositifs de sécurité vérifiés (émetteur photocellules et émetteur linteau sensible) Sortie active uniquement pendant le cycle de manœuvre.
Commandes	60	Commun	Commun entrées IC 1 et IC 2
	61	IC 1	Entrée de commande configurable 1 (N.O.) - Défaut START E. START E / START I / OPEN / CLOSE / PED / TIMER / TIMER PED Consulter le tableau "Configuration des entrées de commande".
	62	IC 2	Entrée de commande configurable 2 (N.O.) - Défaut PED. START E / START I / OPEN / CLOSE / PED / TIMER / TIMER PED Consulter le tableau "Configuration des entrées de commande".
	63	Commun	Commun entrées IC 3 et IC 4
	64	IC 3	Entrée de commande configurable 3 (N.O.) - Défaut OPEN. START E / START I / OPEN / CLOSE / PED / TIMER / TIMER PED Consulter le tableau "Configuration des entrées de commande".
	65	IC 4	Entrée de commande configurable 4 (N.O.) - Défaut CLOSE. START E / START I / OPEN / CLOSE / PED / TIMER / TIMER PED Consulter le tableau "Configuration des entrées de commande".
Sécurités	70	Commun	Commun entrées STOP, SAFE 1 et SAFE 2
	71	STOP	La commande interrompt la manœuvre. (N.F.) Si vous ne l'utilisez pas, laissez la barrette en place.
	72	SAFE 1	Entrée de sécurité configurable 1 (N.F.) - Défaut PHOT. PHOT / PHOT TEST / PHOT OP / PHOT OP TEST / PHOT CL / PHOT CL TEST / BAR / BAR TEST / BAR 8K2 / BAR OP / BAR OP TEST / BAR 8K2 OP / BAR CL / BAR CL TEST / BAR 8K2 CL. Consulter le tableau "Configuration des entrées de sécurité".
	73	FAULT 1	Entrée de vérification des dispositifs de sécurité connectés sur le SAFE 1
	74	SAFE 2	Entrée de sécurité configurable 2 (N.F.) - Défaut BAR PHOT / PHOT TEST / PHOT OP / PHOT OP TEST / PHOT CL / PHOT CL TEST / BAR / BAR TEST / BAR 8K2 / BAR OP / BAR OP TEST / BAR 8K2 OP / BAR CL / BAR CL TEST / BAR 8K2 CL Consulter le tableau "Configuration des entrées de sécurité".
	75	FAULT 2	Entrée de vérification des dispositifs de sécurité connectés sur le SAFE 2
	76	Commun	Commun entrées SAFE 3.
	77	SAFE 3	Entrée de sécurité configurable 3 (N.F.) - Défaut PHOT OP. PHOT / PHOT TEST / PHOT OP / PHOT OP TEST / PHOT CL / PHOT CL TEST / BAR / BAR TEST / BAR OP / BAR OP TEST / BAR CL / BAR CL TEST. Consulter le tableau "Configuration des entrées de sécurité".
	78	FAULT 3	Entrée de vérification des dispositifs de sécurité connectés sur le SAFE 3
Antenne	Y	ANTENNE	Entrée de l'antenne Utilisez une antenne syntonisée sur 433 MHz. Pour la connexion Antenne Récepteur utilisez un câble coaxial RG58. La présence de masses métalliques près de l'antenne risque de déranger la réception radio. Si l'émetteur a une portée réduite, déplacez l'antenne dans un endroit plus adéquat.
	#	SHIELD	
Câblage interne	ABCD EFGH RST	Câblage interne	Cf. câblage Fig. P-Q

MANUEL D'INSTALLATION

Configurazione delle uscite AUX

Logique Aux= 1 - Sortie SORTIE VOYANT PORTAIL OUVERT SCA. Le contact reste fermé pendant l'ouverture et lorsque le vantail est ouvert, intermittent pendant la fermeture, ouvert avec le vantail fermé.
Logique Aux= 2 - Sortie commande LUMIÈRE DE COURTOISIE. Le contact reste fermé pendant 90 secondes après la dernière manoeuvre.
Logique Aux= 3 - Sortie commande LUMIÈRE DE ZONE. Le contact reste fermé pendant toute la durée de la manoeuvre.
Logique Aux= 4 - Sortie LUMIÈRE ESCALIERS. Le contact reste fermé pendant 1 secondes après le début de la manoeuvre.
Logique Aux= 5 - Sortie ALARME PORTAIL OUVERT. Le contact reste fermé si le vantail reste ouvert pendant deux fois plus de temps que le TCA configuré.
Logique Aux= 6 - Sortie pour CLIGNOTANT. Le contact reste fermé pendant la manoeuvre des vantaux.
Logique Aux= 7 - Sortie pour SERRURE ÉLECTRIQUE À DÉCLIC. Le contact reste fermé pendant 2 secondes à chaque ouverture.
Logique Aux= 8 - Sortie pour SERRURE ÉLECTRIQUE À AIMANT. Le contact reste fermée lorsque le portail est fermé.
Logique Aux= 9 - Sortie ENTRETIEN. Le contact reste fermé lorsque la valeur configurée dans le paramètre Entretien est atteinte, afin de signaler la demande d'entretien.
Logique Aux= 10 - Sortie CLIGNOTANT ET ENTRETIEN. Le contact reste fermé pendant la manoeuvre des vantaux. Si la valeur configurée dans le paramètre Entretien est atteint en fin de manoeuvre avec le vantail fermé, 4 fois le contact se ferme pendant 10s et s'ouvre pendant 5s pour signaler la demande d'entretien.

Configuration des entrées de commande

Logique IC= 0 - Entrée configurée comme Start E. Fonctionnement suivant la Logique $\Gamma_{\text{Ouvre}} \text{ PMS } \text{R PMS}$.
Logique IC= 1 - Entrée configurée comme Start I. Fonctionnement suivant la Logique $\Gamma_{\text{Ouvre}} \text{ PMS } \text{R PMS}$.
Logique IC= 2 - Entrée configurée comme Open. La commande accomplit une ouverture. Si l'entrée reste fermée, les vantaux restent ouverts jusqu'à l'ouverture du contact. Avec le contact ouvert l'automatisation se ferme après le temps de TCA, s'il est activé.
Logique IC= 3 - Entrée configurée comme Close. La commande accomplit une fermeture
Logique IC= 4 - Entrée configurée comme Ped. La commande accomplit une ouverture piétonne, partielle. Fonctionnement suivant la logique $\Gamma_{\text{Ouvre}} \text{ PMS } \text{R PMS}$.
Logique IC= 5 - Entrée configurée comme Timer. Fonctionnement analogue à Open mais la fermeture est garantie même après une panne de courant.
Logique IC= 6 - Entrée configurée comme Timer Ped. La commande accomplit une ouverture piétonne, partielle. Si l'entrée reste fermée, le vantail reste ouvert jusqu'à l'ouverture du contact. Si l'entrée reste fermée et qu'une commande Start E, Start I ou Open est activée, une manoeuvre complète est accomplie par la suite pour rétablir l'ouverture piétonne. La fermeture est garantie même après une panne de courant.

Configuration des entrées de sécurité

Logique SAFE= 0 - Entrée configurée comme Phot, photocellule. (Fig. O, réf.1). Permet de connecter les dispositifs dépourvus de contact supplémentaire de vérification. En cas d'obscurcissement, les photocellules sont actives en ouverture et en fermeture. Un obscurcissement de la photocellule en fermeture n'inverse le mouvement que lorsque la photocellule est libérée. Si vous ne l'utilisez pas, laissez la barrette en place.
Logique SAFE= 1 - Entrée configurée comme Phot test, photocellule vérifiée. (Fig. O, réf.2). Active la vérification des photocellules au début de la manoeuvre. En cas d'obscurcissement, les photocellules sont actives en ouverture et en fermeture. Un obscurcissement de la photocellule en fermeture inverse le mouvement uniquement après le dégagement de la photocellule.
Logique SAFE= 2 - Entrée configurée comme Phot op. photocellule active uniquement à l'ouverture. (Fig. O, réf.1) Permet de connecter les dispositifs dépourvus de contact supplémentaire de vérification. En cas d'obscurcissement, le fonctionnement de la photocellule en fermeture est exclu. Pendant l'ouverture verrouille le mouvement pendant la durée de l'obscurcissement de la photocellule. Si vous ne l'utilisez pas, laissez la barrette en place.
Logique SAFE= 3 - Entrée configurée comme Phot op test. photocellule vérifiée active uniquement à l'ouverture (Fig. O, réf.2). Active la vérification des photocellules au début de la manoeuvre. En cas d'obscurcissement, le fonctionnement de la photocellule en fermeture est exclu. Pendant l'ouverture verrouille le mouvement pendant la durée de l'obscurcissement de la photocellule.
Logique SAFE= 4 - Entrée configurée comme Phot cl. photocellule active uniquement à la fermeture. (Fig. O, réf.1) Permet de connecter les dispositifs dépourvus de contact supplémentaire de vérification. En cas d'obscurcissement, le fonctionnement de la photocellule en ouverture est exclu. En phase de fermeture, inverse immédiatement. Si vous ne l'utilisez pas, laissez la barrette en place.
Logique SAFE= 5 - Entrée configurée comme Phot cl test. photocellule vérifiée active uniquement à la fermeture (Fig. O, réf.2). Active la vérification des photocellules au début de la manoeuvre. En cas d'obscurcissement, le fonctionnement de la photocellule en ouverture est exclu. En phase de fermeture, inverse immédiatement.
Logique SAFE= 6 - Entrée configurée comme Bar, linteau sensible. (Fig. O, réf.3) Permet de connecter les dispositifs dépourvus de contact supplémentaire de vérification. La commande inverse le mouvement pendant 2s. Si vous ne l'utilisez pas, laissez la barrette en place
Logique SAFE= 7 - Entrée configurée comme Bar, linteau sensible vérifié (Fig. O, réf.4). Active la vérification des linteaux sensibles au début de la manoeuvre. La commande inverse le mouvement pendant 2 secondes.
Logique SAFE= 8 - Entrée configurée comme Bar 8k2 (Fig. O, réf. 5). Entrée pour linteau résistif 8K2. La commande inverse le mouvement pendant 2 secondes.
Logique SAFE= 9 Entrée configurée comme Bar op. linteau sensible avec inversion active uniquement à l'ouverture, si activée pendant la fermeture accomplit l'arrêt de l'automatisation (STOP) (Fig. O, réf. 3) Permet de connecter les dispositifs dépourvus de contact supplémentaire de vérification. L'intervention en phase d'ouverture provoque l'inversion du mouvement pendant 2 sec, L'intervention en phase de fermeture provoque l'arrêt. Si vous ne l'utilisez pas, laissez la barrette en place.
Logique SAFE= 10 Entrée configurée comme Bar op. linteau sensible vérifié avec inversion active uniquement à l'ouverture, si activée pendant la fermeture accomplit l'arrêt de l'automatisation (STOP) (Fig. O, réf. 4) Active la vérification des linteaux sensibles au début de la manoeuvre. L'intervention en phase d'ouverture provoque l'inversion du mouvement pendant 2 sec, L'intervention en phase de fermeture provoque l'arrêt.
Logique SAFE= 11 Entrée configurée comme Bar 8K2 op. linteau 8K2 avec inversion active uniquement à l'ouverture, si activée pendant la fermeture accomplit l'arrêt de l'automatisation (STOP) (Fig. O, réf. 5) L'intervention en phase d'ouverture provoque l'inversion du mouvement pendant 2 sec, L'intervention en phase de fermeture provoque l'arrêt.
Logique SAFE= 12 Entrée configurée comme Bar cl. linteau sensible avec inversion active uniquement à la fermeture, si activée pendant l'ouverture accomplit l'arrêt de l'automatisation (STOP) (Fig. O, réf. 3) Permet de connecter les dispositifs dépourvus de contact supplémentaire de vérification. L'intervention en phase de fermeture provoque l'inversion du mouvement pendant 2 sec, L'intervention en phase d'ouverture provoque l'arrêt. Si vous ne l'utilisez pas, laissez la barrette en place.
Logique SAFE= 13 Entrée configurée comme Bar cl. essai linteau sensible vérifié avec inversion active uniquement à la fermeture, si activée pendant l'ouverture accomplit l'arrêt de l'automatisation (STOP) (Fig. O, réf. 4) Active la vérification des linteaux sensibles au début de la manoeuvre. L'intervention en phase de fermeture provoque l'inversion du mouvement pendant 2 sec, L'intervention en phase d'ouverture provoque l'arrêt.
Logique SAFE= 14 Entrée configurée comme Bar 8K2 linteau 8K2 avec inversion active uniquement à la fermeture, si activée pendant l'ouverture accomplit l'arrêt de l'automatisation (STOP) (Fig. O, réf. 5) L'intervention en phase de fermeture provoque l'inversion du mouvement pendant 2 sec, L'intervention en phase d'ouverture provoque l'arrêt.

14) DISPOSITIFS DE SÉCURITÉ

Remarque: utiliser uniquement les dispositifs de sécurité récepteurs avec contact en libre échange.

14.1) DISPOSITIFS VÉRIFIÉS Fig. O

14.2) CONNEXION D'1 PAIRE DE PHOTOCELLES NON VÉRIFIÉES Fig. H

15) ACCÈS AUX MENUS: FIG. 1

15.1) MENU PARAMÈTRES (PRR-RR) (TABLEAU "A" PARAMÈTRES)

15.2) MENU LOGIQUES (L-OU IC) (TABLEAU "B" LOGIQUES)

15.3) MENU DÉFAUT (DEF-RAU)

Il ramène la centrale aux valeurs préconfigurées par DÉFAUT.

15.4) MENU LANGUE (L-AN-LUE)

Permet de sélectionner la langue de l'afficheur.

15.5) MENU STATISTIQUES (STAT)

Permet d'afficher la version de la carte, le nombre total de manœuvres (en centaines), le nombre de radiocommandes mémorisées et les 30 dernières erreurs (les 2 premiers chiffres indiquent la position, les 2 derniers le code d'erreur). L'erreur 01 est la plus récente.

15.6) MENU MOT DE PASSE (PASS-WORD)

Permet de configurer un mot de passe pour la programmation de la carte via le réseau U-link.

Si la logique NIVEAU PROTECTION est configurée sur 1,2,3,4 le système demande le mot de passe pour accéder aux menus de programmation. Après l'échec de 10 tentatives d'accès consécutives il faut attendre 3 minutes avant d'essayer à nouveau. En cas de tentative d'accès pendant ce délai l'afficheur montre BLOC. Le mot de passe par défaut est 1234.

16) INVERSION DE DIRECTION DE L'OUVERTURE (FIG. N1)

Si la logique "inv.dir.ap" se trouve sur 1, le sens d'ouverture est inversé par rapport au fonctionnement standard et les fins de course sont interprétés de la façon opposée.

17) CONNEXION AVEC CARTES D'EXPANSION ET PROGRAMMATEUR

PALMAIRE UNIVERSELLE VERSION > V1.40 (Fig. B) Consultez le manuel intéressé.

18) RÉCEPTEUR RADIO (Fig. I)

La fiche est prédisposée pour la connexion d'un récepteur radio extractible. Le canal 1 du récepteur commande l'entrée IC1. Le canal 2 du récepteur est connecté sur les bornes 26-27.

19) MODULES U-LINK EN OPTION

Consultez les instructions des modules U-link. L'utilisation de certains modules implique une réduction de la portée radio. Adaptez l'installation avec une antenne accordée sur 433 MHz

20) VANTAUX COULISSANTS OPPOSÉS (FIG.R)

CONSULTEZ LES INSTRUCTIONS DES MODULES U-link

ATTENTION: Dans la configuration avec vantaux opposés la SAFE 2 du MASTER doit être configurée comme linteau.

Ajoutez celle des 2 formules suivantes qui vous semble la plus claire : La configuration de la logique de sécurité SAFE 2, configurée dans la centrale Master, est aussi valable pour la centrale Slave

21) RÉTABLISSEMENT DES CONFIGURATIONS D'USINE (Fig. S)

ATTENTION ramène la centrale aux valeurs préconfigurées en usine et toutes les radiocommandes mémorisées sont effacées.

ATTENTION ! Toute erreur de configuration peut causer des préjudices aux personnes, aux animaux et aux biens.

- Mettez hors tension la carte (Fig. S réf. 1)
- Ouvrez l'entrée Stop et appuyez en même temps sur les touches – et OK (Fig.S réf. 2)
- Mettez sous tension la carte (Fig. S réf. 3)
- L'afficheur montre RST, dans les 3 secondes qui suivent confirmez en appuyant sur la touche OK (Fig. S réf. 4)
- Attendez que la procédure s'achève (Fig. S réf. 5)
- Procédure achevée (Fig. S réf. 6)




22) SCHÉMA DU CÂBLAGE PRÉSENT À BORD FIG. P-Q

TABLEAU "A" - MENU PARAMÈTRES - (PRR-RR)

Paramètre	mini.	maxi.	Défaut	Personnels	Définition	Description
t.tr.Au OUu	10	300	300		Temps de travail à l'ouverture [s]	Temps de travail maximum du(des) moteur(s), à l'ouverture. Configurez un temps de travail légèrement supérieur au temps de la manœuvre complète. La valeur est modifiée par la manœuvre d'autoconfiguration qui l'adapte au temps de travail détecté
t.tr.Au FER	10	300	300		Temps de travail à la fermeture [s]	Temps de travail maximum du(des) moteur(s), à la fermeture. Configurez un temps de travail légèrement supérieur au temps de la manœuvre complète
t.c.R	0	180	40		Temps fermeture automatique [s]	Temps d'attente avant la fermeture automatique
t.Eu.Rc.SEP	1	180	40		Temps évacuation zone du sémaphore [s]	Temps d'évacuation de la zone intéressée par la circulation réglée par le sémaphore.
OUu. PRR.t.ELLE	3	300	5		Temps ouverture partielle [%]	Temps d'ouverture partielle, à la suite de l'activation de la commande piétonne PED. Il doit être inférieur au temps de travail à l'ouverture.
EntrEt IEn	0	250	0		Programmation du nombre de manœuvres seuil d'entretien [en centaines]	Permet de configurer un nombre de manœuvres après lequel la demande d'entretien est signalée sur la sortie AUX configurée comme Entretien ou Clignotant et Entretien.

(* Dans l'Union européenne appliquer la EN12453 pour les limites de force et la EN12445 pour la méthode de mesure.

TABLEAU "B" - LOGIQUES - (L-OU IC)

Logique	Définition	Défaut	Cochez le réglage accompli	Options
t.c.R	Temps fermeture automatique	0	0	Logique non active
			1	Active la fermeture automatique
FE.R.AP	Fermeture rapide	0	0	Logique non active
			1	Se ferme 3s après le dégagement des photocellules avant d'attendre la fin du TCA configuré.
POUUt PRS A PAS	Mouvement pas à pas	0	0	Les entrées configurées comme Start E, Start I, Ped fonctionnement avec la logique 4 pas.
			1	Les entrées configurées comme Start E, Start I, Ped fonctionnement avec la logique 3 pas. L'impulsion pendant la phase de fermeture inverse le mouvement.
			2	Les entrées configurées comme Start E, Start I, Ped fonctionnement avec la logique 2 pas. A chaque impulsion le mouvement est inversé.
PR.ERL	Préalarme	0	0	Le clignotant s'éclaire au moment où le(s) moteur(s) démarre(nt).
			1	Le clignotant s'allume pendant 3 secondes environ avant le démarrage du(des) moteur(s).
HO.MME PORTE	Homme-présent	0	0	Fonctionnement à impulsions
			1	Fonctionnement avec Homme présent. L'entrée 64 est configurée comme OPEN UP. L'entrée 65 est configurée comme CLOSE UP. La manœuvre continue tant que les touches de commande OPEN UP ou CLOSE UP restent enfoncées.  ATTENTION : les dispositifs de sécurité ne sont pas actifs.
			2	Fonctionnement Homme présent Urgence. Normalement fonctionnement à impulsions. Se la scheda fallisce i test delle sicurezze (fotocellula o costa, Er0x) per 3 volte consecutivamente, viene abilitato il funzionamento ad Uomo Presente attivo per 1 minuto dopo il rilascio dei tasti OPEN UP - CLOSE UP. L'entrée 64 est configurée comme OPEN UP. L'entrée 65 est configurée comme CLOSE UP.  ATTENTION : avec Homme présent Urgence les dispositifs de sécurité ne sont pas actifs.
			3	Fonctionnement à impulsions à l'ouverture Fonctionnement à homme mort en fermeture. L'entrée 64 est configurée comme OPEN IMPULSIF. L'entrée 65 est configurée comme CLOSE UP.  ATTENTION : pendant la fermeture les sécurités ne sont pas actives.

MANUEL D'INSTALLATION

Logique	Définition	Défaut	Cochez le réglage accompli	Options
bL iPP.oUu	Verrouillage impulsions à l'ouverture	0	0	L'impulsion des entrées configurées come Start E, Start I, Ped prend effet pendant l'ouverture.
			1	L'impulsion des entrées configurées come Start E, Start I, Ped ne prend pas effet pendant l'ouverture.
bL iPP.tcA	Verrouillage impulsions en TCA.	0	0	L'impulsion des entrées configurées come Start E, Start I, Ped prend effet pendant l'ouverture.TCA.
			1	L'impulsion des entrées configurées come Start E, Start I, Ped ne prend pas effet pendant la pause TCA.
bL iFE	Verrouillage impulsions à la fermeture	0	0	L'impulsion des entrées configurées come Start E, Start I, Ped prend effet pendant la fermeture.
			1	L'impulsion des entrées configurées come Start E, Start I, Ped ne prend pas effet pendant la fermeture.
InuSEnS.oUu	Inversion direction de l'ouverture	0	0	Fonctionnement standard
			1	Le sens de l'ouverture est inversé par rapport au fonctionnement standard
SAFE 1	Configuration de l'entrée de sécurité SAFE 1. 72	0	0	Entrée configurée comme Phot, photocellule.
			1	Entrée configurée comme Phot test , photocellule vérifiée.
			2	Entrée configurée comme Phot op. photocellule active uniquement à l'ouverture.
			3	Entrée configurée comme Phot op test. photocellule vérifiée active uniquement à l'ouverture.
			4	Entrée configurée comme Phot cl. photocellule active uniquement à la fermeture.
			5	Entrée configurée comme Phot cl test. photocellule vérifiée active uniquement à la fermeture.
			6	Entrée configurée comme Bar, linteau sensible
			7	Entrée configurée comme Bar, linteau sensible vérifiée
			8	Entrée configurée comme Bar 8k2
			9	Entrée configurée comme Bar OP, linteau sensible avec inversion active uniquement à l'ouverture. A la fermeture on obtient l'arrêt du mouvement.
			10	Entrée configurée comme Bar OP TEST, linteau sensible vérifié avec inversion active uniquement à l'ouverture. A la fermeture on obtient l'arrêt du mouvement.
			11	Entrée configurée comme Bar OP 8K2, linteau sensible avec inversion active uniquement à l'ouverture. A la fermeture on obtient l'arrêt du mouvement.
			12	Entrée configurée comme Bar CI, linteau sensible avec inversion active uniquement à la fermeture. A l'ouverture on obtient l'arrêt du mouvement.
			13	Entrée configurée comme Bar CI TEST, linteau sensible vérifié avec inversion active uniquement à la fermeture. A l'ouverture on obtient l'arrêt du mouvement.
SAFE 2	Configuration de l'entrée de sécurité SAFE 2. 74	6	0	Entrée configurée comme Phot, photocellule.
			1	Entrée configurée comme Phot test , photocellule vérifiée.
			2	Entrée configurée comme Phot op. photocellule active uniquement à l'ouverture.
			3	Entrée configurée comme Phot op test. photocellule vérifiée active uniquement à l'ouverture.
			4	Entrée configurée comme Phot cl. photocellule active uniquement à la fermeture.
			5	Entrée configurée comme Phot cl test. photocellule vérifiée active uniquement à la fermeture.
			6	Entrée configurée comme Bar, linteau sensible
			7	Entrée configurée comme Bar, linteau sensible vérifiée
			8	Entrée configurée comme Bar 8k2
			9	Entrée configurée comme Bar OP, linteau sensible avec inversion active uniquement à l'ouverture. A la fermeture on obtient l'arrêt du mouvement.
			10	Entrée configurée comme Bar OP TEST, linteau sensible vérifié avec inversion active uniquement à l'ouverture. A la fermeture on obtient l'arrêt du mouvement.
			11	Entrée configurée comme Bar OP 8K2, linteau sensible avec inversion active uniquement à l'ouverture. A la fermeture on obtient l'arrêt du mouvement.
			12	Entrée configurée comme Bar CI, linteau sensible avec inversion active uniquement à la fermeture. A l'ouverture on obtient l'arrêt du mouvement.
			13	Entrée configurée comme Bar CI TEST, linteau sensible vérifié avec inversion active uniquement à la fermeture. A l'ouverture on obtient l'arrêt du mouvement.
SAFE 3	Configuration de l'entrée de sécurité SAFE 3. 77	2	0	Entrée configurée comme Phot, photocellule.
			1	Entrée configurée comme Phot test , photocellule vérifiée.
			2	Entrée configurée comme Phot op. photocellule active uniquement à l'ouverture.
			3	Entrée configurée comme Phot op test. photocellule vérifiée active uniquement à l'ouverture.
			4	Entrée configurée comme Phot cl. photocellule active uniquement à la fermeture.
			5	Entrée configurée comme Phot cl test. photocellule vérifiée active uniquement à la fermeture.
			6	Entrée configurée comme Bar, linteau sensible
			7	Entrée configurée comme Bar, linteau sensible vérifiée
			8	PAS DISPONIBLE
			9	Entrée configurée comme Bar OP, linteau sensible avec inversion active uniquement à l'ouverture. A la fermeture on obtient l'arrêt du mouvement.
			10	Entrée configurée comme Bar OP TEST, linteau sensible vérifié avec inversion active uniquement à l'ouverture. A la fermeture on obtient l'arrêt du mouvement.
			11	PAS DISPONIBLE
			12	Entrée configurée comme Bar CI, linteau sensible avec inversion active uniquement à la fermeture. A l'ouverture on obtient l'arrêt du mouvement.
			13	Entrée configurée comme Bar CI TEST, linteau sensible vérifié avec inversion active uniquement à la fermeture. A l'ouverture on obtient l'arrêt du mouvement.
ic 1	Configuration de l'entrée de commande IC 1. 61	0	0	Entrée configurée comme Start E
			1	Entrée configurée comme Start I
ic 2	Configuration de l'entrée de commande IC 2. 62	4	2	Entrée configurée comme Open.
			3	Entrée configurée comme Close.
ic 3	Configuration de l'entrée de commande IC 3. 64	2	4	Entrée configurée comme Ped.
			5	Entrée configurée comme Timer.
ic 4	Configuration de l'entrée de commande IC 4. 65	3	6	Entrée configurée comme Timer Piéton

MANUEL D'INSTALLATION

D812213 00100_08

Logique	Définition	Défaut	Cochez le réglage accompli	Options
AUX 3	Configuration de la sortie AUX 3. 26-27*	0	0	Sortie configurée comme 2ème Canal radio.
			1	Sortie configurée comme SCA, Voyant portail ouvert.
			2	Sortie configurée comme commande Lumière de courtoisie
			3	Sortie configurée comme commande Lumière de zone
			4	Sortie configurée comme Lumières escaliers.
			5	Sortie configurée comme Alarme.
			6	Sortie configurée comme Clignotant.
			7	Sortie configurée comme Serrure à déclic.
			8	Sortie configurée comme Serrure à aimant.
			9	Sortie configurée comme Entretien
10	Sortie configurée comme Clignotant et Entretien.			
* Si vous utilisez AUX3 comme deuxième canal radio la sortie doit être configurée comme deuxième canal radio mais l'émetteur doit être mémorisé dans le récepteur à enclenchement. Si vous utilisez AUX3 avec n'importe quelle fonction autre que deuxième canal aucun émetteur ne doit être mémorisé comme deuxième canal radio dans le récepteur à enclenchement.				
niveau de Protection	Configuration du niveau de protection	0	0	A - Le mot de passe n'est pas demandé pour accéder au menu de programmation E - Il est impossible de modifier les paramètres de la carte à travers le réseau U-Link
			1	Non utilisé
			2	Non utilisé
			3	Non utilisé
4	A - Le mot de passe est demandé pour accéder au menu de programmation. Le mot de passe par défaut est 1234. E - Il devient impossible de modifier les paramètres de la carte à travers le réseau U-Link			
Mode Série	Mode série (Indique comment configurer la carte dans une connexion de réseau BFT.)	0	0	SLAVE standard: la carte reçoit et communique commandes/diagnostics/etc..
			1	MASTER standard: la carte envoie les commandes d'activation (START, OPEN, CLOSE, PED, STOP) à d'autres cartes.
			2	ESCLAVE vantaux coulissants opposés dans un réseau local : la carte est l'esclave dans un réseau à vantaux opposés sans module intelligent. Fig. R
			3	MAITRE vantaux coulissants opposés dans un réseau local : la carte est la maître dans un réseau à vantaux opposés sans module intelligent. Fig. R
Adresse	Adresse	0	[____]	Identifie l'adresse de 0 à 119 d'une carte dans une connexion de réseau BFT locale. (cf. paragraphe x MODULES EN OPTION U-LINK)
EXP11	Configuration de l'entrée EXP11 dans la carte d'expansion des entrées/sorties 1-2	0	0	Entrée configurée comme commande Start E.
			1	Entrée configurée comme commande Start I.
			2	Entrée configurée comme commande Open.
			3	Entrée configurée comme commande Close.
			4	Entrée configurée comme commande Ped.
			5	Entrée configurée comme commande Timer.
			6	Entrée configurée comme commande Timer Piéton.
			7	Entrée configurée comme sécurité Phot, photocellule.
			8	Entrée configurée comme sécurité Phot op. photocellule active uniquement à l'ouverture.
			9	Entrée configurée comme sécurité Phot cl. photocellule active uniquement à la fermeture.
			10	Entrée configurée comme sécurité Bar, linteau sensible
			11	Entrée configurée comme sécurité Bar OP, linteau sensible avec inversion active uniquement à l'ouverture; à la fermeture on obtient l'arrêt du mouvement.
			12	Entrée configurée comme sécurité Bar CL, linteau sensible avec inversion active uniquement à la fermeture; à l'ouverture on obtient l'arrêt du mouvement.
			13	Entrée configurée comme sécurité Phot test, photocellule vérifiée. L'entrée 3 (EXP12) de la carte d'expansion des entrées/sorties est commutée automatiquement en entrée vérification dispositifs de sécurité EXPFAULT1..
			14	Entrée configurée comme sécurité Phot op test, photocellule vérifiée active uniquement à l'ouverture. L'entrée 3 (EXP12) de la carte d'expansion entrées/sorties est commutée automatiquement en entrée vérification dispositifs de sécurité EXPFAULT1,
			15	Entrée configurée comme sécurité Phot cl test, photocellule vérifiée active uniquement à la fermeture. L'entrée 3 (EXP12) de la carte d'expansion entrées/sorties est commutée automatiquement en entrée vérification dispositifs de sécurité EXPFAULT1,
			16	Entrée configurée comme sécurité Bar, linteau sensible vérifié L'entrée 3 (EXP12) de la carte d'expansion des entrées/sorties est commutée automatiquement en entrée vérification dispositifs de sécurité EXPFAULT1..
			17	Entrée configurée comme sécurité Bar OP test, linteau sensible vérifié avec inversion active uniquement à l'ouverture; à la fermeture on obtient l'arrêt du mouvement. L'entrée 3 (EXP12) de la carte d'expansion des entrées/sorties est commutée automatiquement en entrée vérification dispositifs de sécurité EXPFAULT1..
			18	Entrée configurée comme sécurité Bar CL test, linteau sensible avec inversion active uniquement à la fermeture; à l'ouverture on obtient l'arrêt du mouvement. L'entrée 3 (EXP12) de la carte d'expansion des entrées/sorties est commutée automatiquement en entrée vérification dispositifs de sécurité EXPFAULT1..

Logique	Définition	Défaut	Cochez le réglage accompli	Options
EHP 12	Configuration de l'entrée EXPI2 dans la carte d'expansion des entrées/sorties 1-3	0	0	Entrée configurée comme commande Start E.
			1	Entrée configurée comme commande Start I.
			2	Entrée configurée comme commande Open.
			3	Entrée configurée comme commande Close.
			4	Entrée configurée comme commande Ped.
			5	Entrée configurée comme commande Timer.
			6	Entrée configurée comme commande Timer Piéton.
			7	Entrée configurée comme sécurité Phot, photocellule.
			8	Entrée configurée comme sécurité Phot op. photocellule active uniquement à l'ouverture.
			9	Entrée configurée comme sécurité Phot cl. photocellule active uniquement à la fermeture.
			10	Entrée configurée comme sécurité Bar, linteau sensible
			11	Entrée configurée comme sécurité Bar OP, linteau sensible avec inversion active uniquement à l'ouverture; à la fermeture on obtient l'arrêt du mouvement.
			12	Entrée configurée comme sécurité Bar CL, linteau sensible avec inversion active uniquement à la fermeture; à l'ouverture on obtient l'arrêt du mouvement.
EHP01	Configuration de l'entrée EXPO2 dans la carte d'expansion des entrées/sorties 4-5	11	1	Sortie configurée comme SCA, Voyant portail ouvert.
			2	Sortie configurée comme commande Lumière de courtoisie
			3	Sortie configurée comme commande Lumière de zone
			4	Sortie configurée comme Lumières escaliers.
			5	Sortie configurée comme Alarme.
EHP02	Configuration de l'entrée EXPO2 dans la carte d'expansion des entrées/sorties 6-7	11	6	Sortie configurée comme Clignotant.
			7	Sortie configurée comme Serrure à déclic.
			8	Sortie configurée comme Serrure à aimant.
			9	Sortie configurée comme Entretien
			10	Sortie configurée comme Clignotant et Entretien.
FEU de SIGNALISATION Pré-clignotement	Pré-clignotement sémaphore	0	0	Pré-clignotement exclu.
			1	Lumières rouges clignotantes, pendant 3 secondes au début de la manoeuvre.
FEU de SIGNALISATION rouge fixe	Sémaphore rouge fixe	0	0	Lumières rouges éteintes avec le portail fermé.
			1	Lumières rouges éclairées avec le portail fermé.

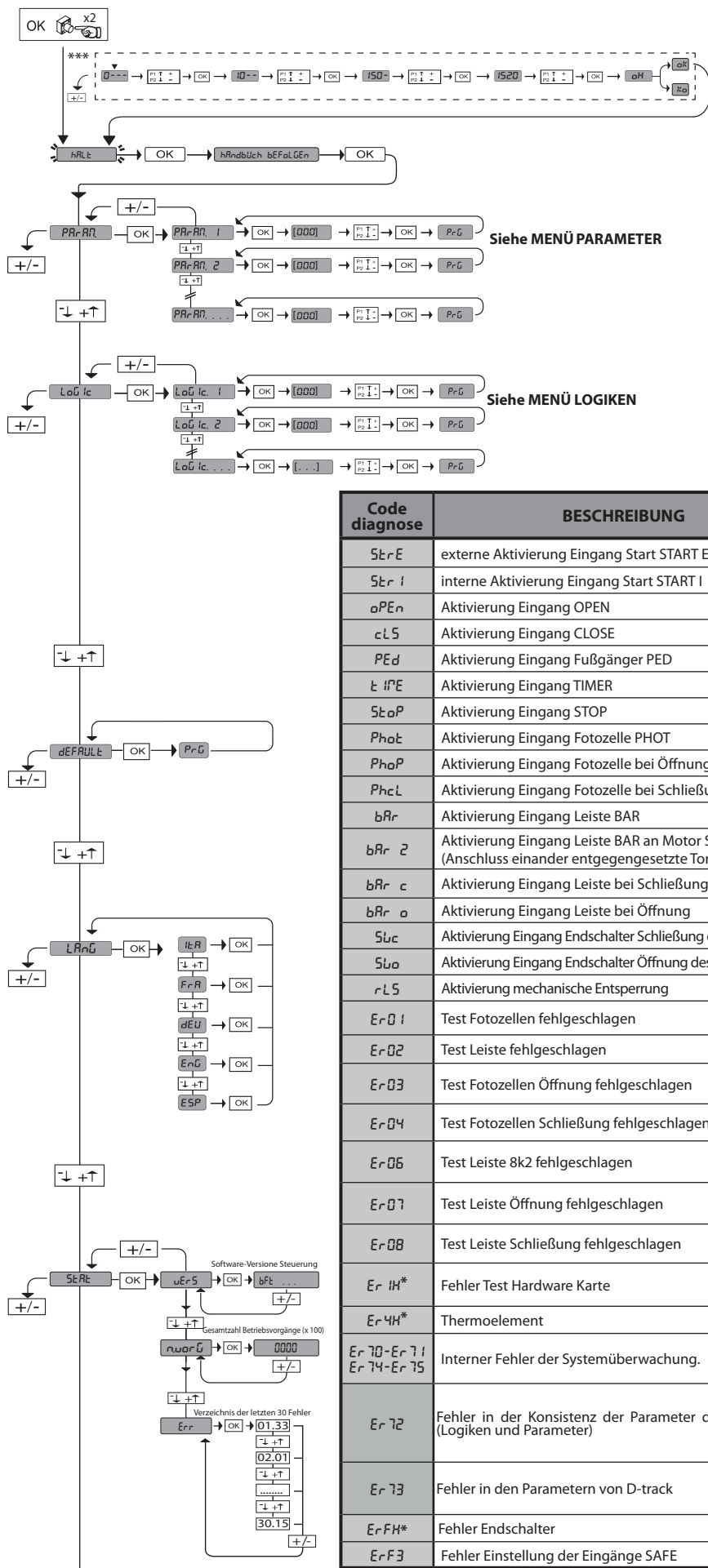
MENÜZUGRIFF Fig. 1

D812213 00100_08

*** Passwordeingabe
Anforderung mit
Schutzniveau Logik eingestellt auf 1, 2, 3 oder 4

Legende:

- + ↑ Aufwärts
- ↓ Abwärts
- OK → Bestätigung/
Aufleuchten Display
- + - Zurück zum Hauptmenü



Code diagnose	BESCHREIBUNG	ANMERKUNGEN
St r E	externe Aktivierung Eingang Start START E	
St r I	interne Aktivierung Eingang Start START I	
oPEr	Aktivierung Eingang OPEN	
eL S	Aktivierung Eingang CLOSE	
PEd	Aktivierung Eingang Fußgänger PED	
t iPE	Aktivierung Eingang TIMER	
St oP	Aktivierung Eingang STOP	
PhoL	Aktivierung Eingang Fotozelle PHOT	
PhoP	Aktivierung Eingang Fotozelle bei Öffnung PHOT OP	
PhcL	Aktivierung Eingang Fotozelle bei Schließung PHOT CL	
bAr	Aktivierung Eingang Leiste BAR	
bAr 2	Aktivierung Eingang Leiste BAR an Motor Slave (Anschluss einander entgegengesetzte Torflügel)	
bAr c	Aktivierung Eingang Leiste bei Schließung	
bAr o	Aktivierung Eingang Leiste bei Öffnung	
Suc	Aktivierung Eingang Endschalter Schließung des Motors SWC	
Suo	Aktivierung Eingang Endschalter Öffnung des Motors SWO	
rL S	Aktivierung mechanische Entsperrung	Die Position der Entsperrung überprüfen
Er 01	Test Fotozellen fehlgeschlagen	Überprüfung Anschluss Fotozellen und/oder Einstellungen Logiken
Er 02	Test Leiste fehlgeschlagen	Überprüfung Anschluss Leisten und/oder Einstellungen Logiken
Er 03	Test Fotozellen Öffnung fehlgeschlagen	Überprüfung Anschluss Fotozellen und/oder Einstellung Parameter/Logiken
Er 04	Test Fotozellen Schließung fehlgeschlagen	Überprüfung Anschluss Fotozellen und/oder Einstellung Parameter/Logiken
Er 05	Test Leiste 8k2 fehlgeschlagen	Den Anschluss der Leisten und/oder die Einstellung der Parameter/Logiken überprüfen
Er 07	Test Leiste Öffnung fehlgeschlagen	Den Anschluss der Leisten und/oder die Einstellung der Parameter/Logiken überprüfen
Er 08	Test Leiste Schließung fehlgeschlagen	Den Anschluss der Leisten und/oder die Einstellung der Parameter/Logiken überprüfen
Er iH*	Fehler Test Hardware Karte	- Die Anschlüsse des Motors überprüfen - Hardwareprobleme der Karte (an den Kundendienst wenden)
Er 4H*	Thermoelement	Die Abkühlung der Automatisierung abwarten
Er 70-Er 71 Er 74-Er 75	Interner Fehler der Systemüberwachung.	Versuchen Sie, die Karte auszuschalten und dann wieder einzuschalten. Benachrichtigen Sie den Kundendienst, falls das Problem fortbesteht.
Er 72	Fehler in der Konsistenz der Parameter des Steuergeräts (Logiken und Parameter)	Durch Drücken von OK werden die erfassten Einstellungen bestätigt. Die Karte arbeitet weiter mit den erfassten Einstellungen. ⚠ Die Einstellungen der Karte müssen überprüft werden (Parameter und Logiken).
Er 73	Fehler in den Parametern von D-track	Beim drücken von OK arbeitet die Karte weiter mit den Defaultwerten von D-track. ⚠ Ein Autoset muss vorgenommen werden.
Er FH*	Fehler Endschalter	Anschlüsse der Endschalter überprüfen
Er F3	Fehler Einstellung der Eingänge SAFE	Korrekte Einstellung der Eingänge SAFE überprüfen

*H= 0, 1, .., 9, A, B, C, D, E, F



1) ALLGEMEINES

Der Trieb SP3500 besteht aus einem robusten Getriebemotor.

Der Motor SP3500 ist ein selbstbremsender Motor mit irreversibler Untersetzung, der das schnelle Anhalten des Torflügels gestattet und unkontrollierte Bewegungen durch Trägheit verhindert. Der Motor SP3500 SF ist nicht selbstbremsend. Der Getriebemotor ist über eine Zahnstange mit dem Tor verbunden. Die integrierte Bedientafel umfasst: Relais Betrieb, Drehstrom-Motorschütz, Steuergerät. Die Funktionslogik gestattet verschiedene Konfigurationen zur bestmöglichen Anpassung der Automatisierung an die Anforderungen des Benutzers (z. B.: Automatische Schließung, gesteuerte Schließung, Fotozellen aktiv bei Schließung usw.). Bitte wenden Sie sich für die Änderung der Einstellungen an qualifiziertes Personal (Monteur).

Der Getriebemotor ist irreversibel, hält den Flügel bei der Schließung blockiert und macht so den Einsatz eines Elektroschlusses überflüssig.

Ein manuelles Entsperrsystem gestattet im Fall von Stromausfällen oder Funktionsstörungen das Öffnen des Flügels von Hand.

Überprüfen Sie den Anhalteabstand des Tors in der Funktionsweise Mann anwesend: bringen Sie an der Schließkante ein Gummiprofil an, dessen Verformung größer als der Anhalteabstand ist und das eine statische Kraft von weniger als 150 N auf einen Prüfkörper mit einem Durchmesser von 80 mm ausübt, falls der Anhalteabstand 50 mm überschreitet.

2) TECHNISCHE DATEN

MOTOR	
Stromversorgung*	SIRIO CBB 400: 3P + N 380-400V~50/60Hz SIRIO CBB 230: 3P 220-230V~50/60Hz
Leistungsaufnahme	0,55 kW
Max. Stromaufnahme	2A (380-400V); 3A (220-230V)
Schutz	Motorschutz, verkabelt und der Schalttafel
Isolierungsklasse	F
Untersetzungsverhältnis	1/50
Ritzelmodul	m = 6 mm z = 19 Zähne
Max. Gewicht Flügel	35000 N (≈ 3500kg)
Geschwindigkeit Torflügel	10,5 m/Min.
Stoßreaktion	Anhalten (mit Tasteleiste)
Schmierung Untersetzung	Öl
Manuelles Manöver	mechanische Entsperrung mit Schlüssel
Steuergerät	SIRIO CBB mit Schnittstelle
Umgebungsbedingungen	von -15°C bis +50°C
Schutzgrad	IP 54
Abmessungen	Abb. J
Gewicht Trieb	54 kg.
Max. Hub	50 m
Ausgangsgeschwindigkeit	28 U/min.
Einsatz	100 % bis zu 2.200 kg / 60 % über 2.200 kg
Schalldruck	<70dB(A)
Bremse	Nur Version SP3500
STEUERGERÄT	
Stromversorgung	3P + N 380-400V~: 3P 220-230V~ 50/60 Hz
Isolierung Netz - Niederspannung	> 2MΩ 500V=
Dielektrische Starrheit Netz/Niederspannung	3.750 V~ 1'
Stromversorgung Zubehör	24 V~ (0,5 A)
Kontrollleuchte Tor offen	24 V/3 W
Sicherungen	Fig. G

(*) Spezialspannungen auf Anfrage.

(*) Lieferbar Stromversorgung 220-230 V Drehstrom.


3) VORBEREITUNG ROHRE ABB. A

Bereiten Sie die elektrische Anlage vor und nehmen Sie dabei auf die geltenden Bestimmungen für elektrische Anlagen CEI 64-8, IEC364, Harmonisierung HD384 sowie die sonstigen nationalen Normen Bezug.


4) VORBEREITUNG BEFESTIGUNG MOTOR ABB. B-K

• Legen Sie einen Graben an, wo die Zementplatte mit den eingegossenen Verankerungen der Grundplatte für die Befestigung der Untersetzung ausgeführt wird und beachten Sie dabei die auf **ABB. B** angegebenen Abmessungen.

5) MONTAGE MOTOR ABB. C**6) MONTAGE ANTRIEBSZUBEHÖR ABB. D-D1****7) ZENTRIERUNG DER ZAHNSTANGE MIT BEZUG AUF DAS RITZEL ABB. L**

 **GEFAHR** – Die Schweißarbeiten müssen von qualifiziertem Personal ausgeführt werden, das mit den von den geltenden Sicherheitsbestimmungen vorgeschriebenen Personenschutzvorrichtungen ausgestattet ist.

8) BEFESTIGUNG BÜGEL ANSCHLÄGE ABB. E**9) ANSCHLÄGE ABB. M**

 **GEFAHR** – Das Tor muss mit Anschlägen für die Öffnung und die Schließung ausgestattet werden, um das Austreten des Tors aus der oberen Führung zu verhindern. Sie müssen einige Zentimeter hinter den Endschaltern im Boden verankert werden.

10) MANUELLE ENTPERRUNG (Siehe BEDIENUNGSHANDBUCH -ABB. 2-).

Achtung: Drücken Sie nicht SCHNELL gegen das Tor, sondern FÜHREN Sie es auf seinem gesamten Weg..

11) MOTORSCHÜTZ ABB. N

Stellen Sie sicher, dass die Nominalleistungsaufnahme des Motors (380-400V/2A) (220-230V/3A).

12) KONTROLLE RICHTUNG ABB. N1

Entsperren Sie den Motor und bringen Sie den Flügel in die mittlere Position. Blockieren Sie den Motor wieder, dann die Stromversorgung unterbrechen und wieder anschließen. Geben Sie einen Startbefehl. Vertauschen Sie die Phasen, falls sich der Flügel nicht öffnet. **ACHTUNG:** Stellen Sie den ordnungsgemäßen Betrieb der Endschalter SWO-SWC sicher.

13) ANSCHLUSS KLEMMLEISTE ABB. F-G

Nach der Verlegung der Kabel in den Kabelkanälen und der Befestigung der verschiedenen Komponenten der Automatisierung an den vorgesehenen Punkten wird der Anschluss gemäß den Angaben auf den Schaltplänen in den entsprechenden Anweisungshandbüchern vorgenommen.

Schließen Sie die Phase, den Nullleiter und die Erdung an (obligatorisch). **Abb.P-P1-Q**

HINWEISE – Bitte beachten Sie bei den Verkabelungs- und Installationsarbeiten die geltenden Bestimmungen sowie die Regeln der guten Technik. Die Leiter, die mit unterschiedlichen Spannungen gespeist werden, müssen physisch voneinander getrennt oder mit zusätzlichen Isolierungen von zumindest 1 mm isoliert werden. Die Leiter müssen in der Nähe der Klemmen an einer zusätzlichen Befestigung verankert werden, zum Beispiel mit Kabelbindern. Alle Verbindungskabel müssen vom Poller fern gehalten werden.

Achtung: Die Maschinenrichtlinie (2006/42/EG) sieht den Schutz des Benutzers auch im Fall von vernünftigerweise vorhersehbaren Fehlanwendungen vor.

Auf der Grundlage der Risikobeurteilung ist somit zu erwägen, ob es angebracht ist, die an der Hauptabschlusskante befindliche aktive Lichtschranke mit dem Ausgang PHOT anstatt mit dem Ausgang BAR zu verbinden, indem die Abblendschalter 1 und 2 auf ON gestellt werden. Auf diese Weise kann bei Fehlanwendungen die Umkehrung der Lichtschranke zu Beginn der Toröffnung vermieden werden.

Zudem ist der Öffnungsbereich des Tors genau zu berechnen und sicherzustellen, dass sich im Umkreis von mindestens 500 mm von der mechanischen Toröffnungssperre keine gefährlichen unverrückbaren Teile befinden. Diesem Risiko durch eine an die Nebenkante angebrachte, mit dem Eingang BAR verbundene aktive Lichtschranke vorbeugen, falls die Risikobeurteilung dies zulässt. Eventuell – und ausschließlich falls die Entfernung zu unverrückbaren Teilen mehr als 500 mm beträgt – die Lichtschranke mit dem Eingang STOPP verbinden.

Überprüfen Sie den ordnungsgemäßen Betrieb aller Sicherheitsvorrichtungen (Fotozellen, Tasteleisten usw.) sowie die richtige Einstellung der Quetschschutzeinrichtung; überprüfen Sie dazu, ob der Wert der Aufprallkraft, der von der Norm EN 12445 vorgeschrieben wird, unterhalb der Angaben in der Norm EN 12453 liegt.

MONTAGEANLEITUNG

D812213 00100_08

	Klemme	Definition	Beschreibung
Stromversorgung Motor	L1	PHASE - R	Drehstromspeisung 380-400 V, 50-60 Hz. Abb. F
	L2	PHASE - S	
	L3	PHASE - T	
	N	NULLEITER	
	L1	PHASE - R	Drehstromspeisung 220-230 V, 50-60 Hz. Abb. F
	L2	PHASE - S	
L3	PHASE - T		
Aux	20	LAMP 230v	Ausgang Blinkleuchte 230 V max. 40 W.
	21		
	26	AUX 3 - FREIER KONTAKT (N.O.) (Max 24V 3W)	Einschaltglied (24 V~/ max. 3 W) Nur benutzbar mit Funkempfänger in der entsprechenden Steckverbindung.
	27		
ENCODER	41	+ REF SWE	Gemein Endschalter Den Anschluss des gemeinsamen Endschalters durch den Kontakt N.C. (95-96) des Thermorelais K0 führen.
	42	SWC	Endschalter Schließung SWC (N.C.).
	43	SWO	Endschalter Schließung SWO (N.C.).
Stromversorgung Zubehör	50	24V-	Ausgang Stromversorgung Zubehör.
	51	24V+	
	52	24 Vsafe+	Ausgang Stromversorgung für überprüfte Sicherheitsvorrichtungen (Sender Fotozellen und Sender Tastleiste). Ausgang nur aktiv während des Manöverzyklus.
Bedienelemente	60	Gemein	Gemeine Eingänge IC 1 und IC 2
	61	IC 1	Konfigurierbarer Steuereingang 1 (N.O.) - Default START E. START E / START I / OPEN / CLOSE / PED / TIMER / TIMER PED Bitte nehmen Sie auf die Tabelle "Konfigurierung der Steuereingänge" Bezug.
	62	IC 2	Konfigurierbarer Steuereingang 2 (N.O.) - Default PED. START E / START I / OPEN / CLOSE / PED / TIMER / TIMER PED Bitte nehmen Sie auf die Tabelle "Konfigurierung der Steuereingänge" Bezug.
	63	Gemein	Gemeine Eingänge IC 3 und IC 4
	64	IC 3	Konfigurierbarer Steuereingang 3 (N.O.) - Default OPEN. START E / START I / OPEN / CLOSE / PED / TIMER / TIMER PED Bitte nehmen Sie auf die Tabelle "Konfigurierung der Steuereingänge" Bezug.
	65	IC 4	Konfigurierbarer Steuereingang 4 (N.O.) - Default CLOSE. START E / START I / OPEN / CLOSE / PED / TIMER / TIMER PED Bitte nehmen Sie auf die Tabelle "Konfigurierung der Steuereingänge" Bezug.
Sicherheitsvorrichtungen	70	Gemein	Gemeine Eingänge STOP, SAFE 1 und SAFE 2
	71	STOP	Der Befehl unterbricht das Manöver. (N.C.) Falls nicht verwendet, überbrückt lassen.
	72	SAFE 1	Konfigurierbarer Sicherheitseingang 1 (N.C.) - Default PHOT. PHOT / PHOT TEST / PHOT OP / PHOT OP TEST / PHOT CL / PHOT CL TEST / BAR / BAR TEST / BAR 8K2 / BAR OP / BAR OP TEST / BAR 8K2 OP / BAR CL / BAR CL TEST / BAR 8K2 CL. Bitte nehmen Sie auf die Tabelle "Konfigurierung der Sicherheitseingänge" Bezug.
	73	FAULT 1	Eingang Überprüfung an SAFE 1 angeschlossenen Sicherheitsvorrichtungen.
	74	SAFE 2	Konfigurierbarer Sicherheitseingang 2 (N.C.) - Default BAR. PHOT / PHOT TEST / PHOT OP / PHOT OP TEST / PHOT CL / PHOT CL TEST / BAR / BAR TEST / BAR 8K2 / BAR OP / BAR OP TEST / BAR 8K2 OP / BAR CL / BAR CL TEST / BAR 8K2 CL Bitte nehmen Sie auf die Tabelle "Konfigurierung der Sicherheitseingänge" Bezug.
	75	FAULT 2	Eingang Überprüfung an SAFE 2 angeschlossenen Sicherheitsvorrichtungen.
	76	Gemein	Gemeine Eingänge SAFE 3
	77	SAFE 3	Konfigurierbarer Sicherheitseingang 3 (N.C.) - Default PHOT OP. PHOT / PHOT TEST / PHOT OP / PHOT OP TEST / PHOT CL / PHOT CL TEST / BAR / BAR TEST / BAR OP / BAR OP TEST / BAR CL / BAR CL TEST. Bitte nehmen Sie auf die Tabelle "Konfigurierung der Sicherheitseingänge" Bezug.
	78	FAULT 3	Eingang Überprüfung an SAFE 3 angeschlossenen Sicherheitsvorrichtungen.
Antenne	Y	ANTENNE	Eingang Antenne.
	#	SHIELD	Verwenden Sie eine auf 433 MHz abgestimmte Antenne. Verwenden Sie die Verbindung Antenne-Empfänger ein Koaxialkabel RG58. Das Vorhandensein von metallischen Massen in der Nähe der Antenne kann den Funkempfang stören. Montieren Sie die Antenne bei ungenügender Reichweite des Senders an einer geeigneteren Stelle.
Interne Verkabelung	ABCD EFGH RST	Interne Verkabelung	Siehe Verkabelung Fig. P-Q

MONTAGEANLEITUNG

Konfigurierung der AUX-Ausgänge

Logik Aux= 1 - Ausgang KONTROLLEUCHE TOR OFFEN SCA.
Der Kontakt bleibt während der Öffnung und bei offenem Flügel geschlossen, intermittierend während der Schließung und offen bei geschlossenem Flügel.

Logik Aux= 2 - Ausgang Befehl NOTBELEUCHTUNG.
Der Kontakt bleibt nach dem letzten Manöver für 90 Sekunden geschlossen.

Logik Aux= 3 - Ausgang Befehl ZONENBELEUCHTUNG.
Der Kontakt bleibt für die gesamte Dauer des Manövers aktiv.

Logik Aux= 4 - Ausgang TREPPENBELEUCHTUNG.
Der Kontakt bleibt bei Beginn des Manövers für 1 Sekunde geschlossen.

Logik Aux= 5 - Ausgang ALARM TOR OFFEN.
Der Kontakt bleibt geschlossen, falls der Torflügel für eine Zeit offen bleibt, die das Doppelte der in TCA eingestellten Zeit beträgt.

Logik Aux= 6 - Ausgang BLINKLEUCHE.
Der Kontakt während der Bewegung der Torflügel geschlossen.

Logik Aux= 7 - Ausgang für EINRASTENDES ELEKTROSCHLOSS.
Der Kontakt bleibt bei jeder Öffnung 2 Sekunden geschlossen.

Logik Aux= 8 - Ausgang für MAGNET-ELEKTROSCHLOSS.
Der Kontakt bleibt bei geschlossenem Tor geschlossen.

Logik Aux= 9 - Ausgang WARTUNG.
Der Kontakt bleibt beim Erreichen des im Parameter Wartung eingestellten Werts geschlossen, um die Wartungsanforderung anzuzeigen.

Logik Aux= 10 - Ausgang BLINKLEUCHE WARTUNG.
Der Kontakt während der Bewegung der Torflügel geschlossen. Wenn der im Parameter Wartung eingestellte Wert bei Ende des Manövers bei geschlossenem Tor erreicht wird, schließt sich der Kontakt 4 Mal für 10 Sekunden und öffnet sich dann für 5 Sekunden, um die Wartungsanforderung anzuzeigen.

Konfigurierung der Steuereingänge

Logik IC= 0 - Als Start E konfigurierter Eingang. Funktionsweise gemäß Logik P_{ou} . $Schr$ Itt $Schr$ Itt .

Logik IC= 1 - Als Start I konfigurierter Eingang. Funktionsweise gemäß Logik P_{ou} . $Schr$ Itt $Schr$ Itt .

Logik IC= 2 - Als Open konfigurierter Eingang.
Der Befehl führt eine Öffnung aus. Wenn der Eingang geschlossen bleibt, bleiben die Flügel bis zur Öffnung des Kontakts offen. Bei offenem Kontakt schließt die Automatisierung nach der Zeit TCA, falls aktiv.

Logik IC= 3 - Als Close konfigurierter Eingang.
Der Befehl führt die Schließung aus.

Logik IC= 4 - Als Ped konfigurierter Eingang.
Der Befehl führt eine partielle Fußgängeröffnung aus. Funktionsweise gemäß Logik P_{ou} . $Schr$ Itt $Schr$ Itt

Logik IC= 5 - Als Timer konfigurierter Eingang.
Funktionsweise wie bei Open, aber die Schließung ist auch nach einem Stromausfall garantiert.

Logik IC= 6 - Als Timer Ped konfigurierter Eingang.
Der Befehl führt eine partielle Fußgängeröffnung aus. Wenn der Eingang geschlossen bleibt, bleibt der Flügel bis zur Öffnung des Kontakts offen. Wenn der Eingang geschlossen bleibt und ein Befehl Start E, Start I oder Open aktiviert wird, wird ein vollständiges Manöver ausgeführt, um dann die Fußgängeröffnung wiederherzustellen. Die Schließung wird auch nach einem Stromausfall garantiert.

Konfigurierung der Sicherheitseingänge

Logik SAFE= 0 - Als Phot konfigurierter Eingang, Fozozelle. (Fig. O, Pos. 1).
Gestattet das Anschließen von Vorrichtungen ohne zusätzlichen Kontakt für die Überprüfung. Bei Abdunklung sind die Fozozellen sowohl beim Öffnen, als auch beim Schließen aktiv. Eine Abdunklung der Fozozelle beim Schließen schaltet die Bewegungsrichtung erst nach der Freigabe der Fozozelle um. Falls nicht verwendet, überbrückt lassen.

Logik SAFE= 1 - Als Phot test konfigurierter Eingang, überprüfte Fozozelle. (Fig. O, Pos. 2).
Aktiviert die Überprüfung der Fozozellen bei Beginn des Manövers. Bei Abdunklung sind die Fozozellen sowohl beim Öffnen, als auch beim Schließen aktiv. Eine Abdunklung der Fozozelle beim Schließen schaltet die Bewegungsrichtung erst nach der Freigabe der Fozozelle um.

Logik SAFE= 2 - Als Phot op konfigurierter Eingang, Fozozelle aktiv nur bei Öffnung. (Fig. O, Pos. 1)
Gestattet das Anschließen von Vorrichtungen ohne zusätzlichen Kontakt für die Überprüfung. Deaktiviert beim Schließen das Funktionieren der Fozozelle bei Abdunklung. Blockiert in der Phase der Öffnung die Bewegung für die Dauer der Abdunklung der Fozozelle. Falls nicht verwendet, überbrückt lassen.

Logik SAFE= 3 - Als Phot op test konfigurierter Eingang, überprüfte Fozozelle aktiv nur bei Öffnung (Fig. O, Pos. 2).
Aktiviert die Überprüfung der Fozozellen bei Beginn des Manövers. Deaktiviert beim Schließen das Funktionieren der Fozozelle bei Abdunklung. Blockiert in der Phase der Öffnung die Bewegung für die Dauer der Abdunklung der Fozozelle.

Logik SAFE= 4 - Als Phot cl konfigurierter Eingang, Fozozelle aktiv nur bei Schließung. (Fig. O, Pos. 1)
Gestattet das Anschließen von Vorrichtungen ohne zusätzlichen Kontakt für die Überprüfung. Deaktiviert beim Öffnen das Funktionieren der Fozozelle bei Abdunklung. Beim Schließen schaltet sie direkt um. Falls nicht verwendet, überbrückt lassen.

Logik SAFE= 5 - Als Phot cl test konfigurierter Eingang, überprüfte Fozozelle aktiv nur bei Schließung (Fig.O, Pos. 2).
Aktiviert die Überprüfung der Fozozellen bei Beginn des Manövers. Deaktiviert beim Öffnen das Funktionieren der Fozozelle bei Abdunklung. Beim Schließen schaltet sie direkt um.

Logik SAFE= 6 - Als Bar konfigurierter Eingang, Tastleiste. (Fig. O, Pos. 3)
Gestattet das Anschließen von Vorrichtungen ohne zusätzlichen Kontakt für die Überprüfung. Der befehl kehrt die Bewegung für 2 Sek. um. Falls nicht benutzt den Jumper eingesetzt lassen

Logik SAFE= 7 - Als Bar konfigurierter Eingang, überprüfte Tastleiste (Fig. O, Pos. 4).
Aktiviert die Überprüfung der Tastleisten bei Beginn des Manövers. Der Befehl kehrt die Bewegung für zwei Sekunden um.

Logik SAFE= 8 - Als Bar 8k2 konfigurierter Eingang (Fig. O, Pos. 5). Eingang für Widerstandskante 8K2.
Der Befehl kehrt die Bewegung für zwei Sekunden um.

Logik SAFE=9 Eingang konfiguriert als Bar op, Tastleiste mit Inversion nur aktiv bei Öffnung, bewirkt bei Aktivierung während der Schließung das Anhalten der Automatisierung (STOP) (Fig.O, Rif. 3).
Gestattet das Anschließen von Vorrichtungen ohne zusätzlichen Kontakt für die Überprüfung. Der Eingriff in der Phase der Öffnung kehrt die Bewegung für 2 Sek. Um, der Eingriff in der Phase Schließung bewirkt das Anhalten. Falls nicht verwendet, überbrückt lassen.

Logik SAFE=10 Eingang konfiguriert als Bar op test, überprüfte Tastleiste mit Inversion nur aktiv bei Öffnung, bewirkt bei Aktivierung während der Schließung das Anhalten der Automatisierung (STOP) (Fig.O, Rif. 4).
Aktiviert die Überprüfung der Tastleisten bei Beginn des Manövers. Der Eingriff in der Phase der Öffnung kehrt die Bewegung für 2 Sek. um, der Eingriff in der Phase Schließung bewirkt das Anhalten.

Logik SAFE=11 Eingang konfiguriert als Bar 8k2 op, Leiste 8k2 mit Inversion nur aktiv bei Öffnung, bewirkt bei Aktivierung während der Schließung das Anhalten der Automatisierung (STOP) (Fig.O, Rif. 5).
Der Eingriff in der Phase der Öffnung kehrt die Bewegung für 2 Sek. um, der Eingriff in der Phase Schließung bewirkt das Anhalten.

Logik SAFE=12 Eingang konfiguriert als Bar cl, Tastleiste mit Inversion nur aktiv bei Schließung, bewirkt bei Aktivierung während der Öffnung das Anhalten der Automatisierung (STOP) (Fig.O, Rif. 3).
Gestattet das Anschließen von Vorrichtungen ohne zusätzlichen Kontakt für die Überprüfung. Der Eingriff in der Phase der Schließung kehrt die Bewegung für 2 Sek. Um, der Eingriff in der Phase Öffnung bewirkt das Anhalten. Falls nicht verwendet, überbrückt lassen.

Logik SAFE=13 Eingang konfiguriert als Bar cl test, überprüfte Tastleiste mit Inversion nur aktiv bei Schließung, bewirkt bei Aktivierung während der Öffnung das Anhalten der Automatisierung (STOP) (Fig.O, Rif. 4).
Aktiviert die Überprüfung der Tastleisten bei Beginn des Manövers. Der Eingriff in der Phase der Schließung kehrt die Bewegung für 2 Sek. Um, der Eingriff in der Phase Öffnung bewirkt das Anhalten.

Logik SAFE=14 Eingang konfiguriert als Bar 8k2 cl, Leiste 8k2 mit Inversion nur aktiv bei Schließung, bewirkt bei Aktivierung während der Öffnung das Anhalten der Automatisierung (STOP) (Fig.O, Rif. 5).
Der Eingriff in der Phase der Schließung kehrt die Bewegung für 2 Sek. Um, der Eingriff in der Phase Öffnung bewirkt das Anhalten.

14) SICHERHEITSVORRICHTUNGEN

Anmerkung: Nur empfangende Sicherheitsvorrichtungen mit freiem Austauschkontakt verwenden.

14.1) ÜBERPRÜFTE GERÄTE Fig. O

14.2) ANSCHLUSS VON EINEM PAAR NICHT ÜBERPRÜFTEN FOTOZELLEN Fig. H

15) ZUGANG ZU DEN MENÜS: FIG. 1

15.1) MENÜ PARAMETER (PRR-PR) (TABELLE "A" PARAMETER)

15.2) MENÜ LOGIKEN (LoG-IC) (TABELLE "B" LOGIKEN)

15.3) MENÜ DEFAULT (DEF-UL)

Stellt die Steuereinheit auf die voreingestellten Defaultwerte zurück.

15.4) MENÜ SPRACHE (SP-RCH)

Gestattet die Einstellung der Displaysprache der Programmereinheit.

15.5) MENÜ STATISTIKEN (St-Rt)

Gestattet das Anzeigen der Version der Karte, der Gesamtzahl der Manöver (in Hunderten), der Anzahl der abgespeicherten Funksteuerungen und der letzten 30 Fehler (die ersten beiden Ziffern gegen die Position und die letzten beiden den Fehlercode an). Der Fehler 01 ist der jüngste.

15.6) MENÜ PASSWORD (PRSS-LoRD)

Gestattet die Eingabe eines Passwords für die Programmierung der Karte über das Netz U-link.

MIT DER LOGIK "SCHUTZNIVEAU" eingestellt auf 1, 2, 3 oder 4 wird der Zugang zum Menü Programmierung angefordert. Nach 10 fehlgeschlagenen Zugangsversuchen infolge muss vor einem erneuten Versuch drei Minuten gewartet werden. Während dieses Zeitraums wird bei jedem Zugangsversuch "BLOC" angezeigt. Das Default-Password ist 1234

16) WECHSEL DER ÖFFNUNGSRICHTUNG (FIG. N1)

Falls die Logik "inv.dir.ap" auf 1 eingestellt ist, wird die Öffnungsrichtung gegenüber dem Standardbetrieb umgekehrt und die Endschalter werden in entgegengesetzter Weise interpretiert.

17) ANSCHLUSS AN ERWEITERUNGSKARTEN UND HANDPROGRAMMIEREINHEIT

VERSION > V1.40 (Fig. B)

Bitte nehmen Sie auf das entsprechende Handbuch Bezug.

18) FUNKEMPFÄNGER (Fig. I)

Die Karte ist vorbereitet für den Anschluss für abziehbaren Funkempfänger.

Der Kanal 1 des Empfängers steuert den Eingang IC1.

Der Kanal 2 des Empfängers ist an die Klemmen 26-27 angeschlossen.

19) ZUSATZMODULE U-LINK

Bitte nehmen Sie auf die Anweisungen zu den Modulen U-link Bezug. Die Benutzung einiger Module führt zu einer Verringerung der Funkreichweite. Passen Sie die Anlage durch Verwendung einer geeigneten Antenne mit 433 MHz an.

20) EINANDER ENTGEGENGESETZTE SCHIEBETORE (FIG. R)

Bitte nehmen Sie auf die Anweisung zu den Modulen U-Link Bezug.

ACHTUNG: Bei der Konfigurierung der einander entgegengesetzten Tore muss der SAFE 2 des MASTERS als Leiste eingestellt werden.

Fügen Sie nach Belieben eine der folgenden Formeln hinzu, diejenige, die klarer erscheint: Die Konfigurierung der Sicherheitslogik SAFE 2, eingestellt im Steuergerät Master, ist auch für das Steuergerät Slave gültig.

21) WIDERHERSTELLUNG DER WERKSEINSTELLUNG (Fig.S)

ACHTUNG: Das Steuergerät wird auf die Werkseinstellung zurückgestellt und alle abgespeicherten Fernbedienungen werden gelöscht.

ACHTUNG! Ein falsche Einstellung kann zur Verletzung von Personen oder Tieren sowie zu Sachschäden führen.

- Unterbrechen Sie die Stromversorgung der Karte (Fig. S - Pos. 1)
- Öffnen Sie den Eingang Stop und drücken Sie gleichzeitig die Tasten - und OK (Fig. S - Pos. 2)
- Stellen Sie die Stromversorgung der Karte wieder her (Fig. S - Pos. 3)
- Das Display zeigt RST an; bestätigen Sie innerhalb von drei Sekunden durch Drücken der Taste OK (Fig. S - Pos. 4)
- Warten Sie das Ende des Vorgangs ab (Fig.S - Pos. 5)
- Vorgang beendet (Fig. S - Pos. 6)




22) SCHEMA DER VERKABELUNG DES AN BORD VORHANDENEN STEUERGERÄTS FIG. P-Q

TABELLE "A" - MENÜ PARAMETER - (PRR-PR)

Parameter	Min.	Max.	Default	Persönlich	Definition	Beschreibung
tArbe tAUF	10	300	300		Arbeitszeit bei Öffnung [s]	Max. Arbeitszeit des Motors / der Motoren bei Öffnung. Die Arbeitszeit etwas länger als die Zeit des vollständigen Manövers einstellen.
tArbe tZU	10	300	300		Arbeitszeit bei Schließung [s]	Max. Arbeitszeit des Motors / der Motoren bei Schließung. Die Arbeitszeit etwas länger als die Zeit des vollständigen Manövers einstellen.
tAR	0	180	40		Zeit automatische Schließung [s]	Wartezeit vor der automatischen Schließung.
ZrAUFARP	1	180	40		Räumungszeit Ampelbereich [s]	Räumungszeit des Bereiches mit dem von der Ampel geregelten Verkehr.
tE IL FFnÜnÜ	3	300	5		Teilöffnungszeit [%]	Teilöffnungszeit nach Aktivierung des Fußgängerbefehls PED. Muss kürzer als die Arbeitszeit Öffnung sein.
uArÜnÜ	0	250	0		Programmierung der Anzahl der Manöver für die Wartungsschwelle [in Hunderten]	Gestattet die Eingabe einer Anzahl von Manövern, nach der die Wartungsanforderung am Ausgang AUX angezeigt wird, der als Wartung oder Blinkleuchte und Wartung konfiguriert ist

(* In der Europäischen Union EN12453 zur Begrenzung der Kraft und EN12445 für das Messverfahren anwenden.

TABELLE "B" - MENÜ LOGIKEN - (LoG-IC)

Logik	Definition	Default	Die vorgenommene Einstellung markieren	Optionen																												
tAR	Zeit automatische Schließung	0	0 1	Logik nicht aktiv Aktiviert die automatische Schließung																												
SchnELL-SchLIES.	Schnelle Schließung	0	0 1	Logik nicht aktiv Schließt drei Sekunden nach der Freigabe der Fotozellen, ohne das Ende der eingestellten TCA abzuwarten.																												
bEU Schr ttt Schr ttt	Bewegung Schritt Schritt	0	0 1 2	<table border="1"> <thead> <tr> <th colspan="4">Bewegung Schritt Schritt</th> </tr> <tr> <th></th> <th>2-SCHRITT</th> <th>3-SCHRITT</th> <th>4-SCHRITT</th> </tr> </thead> <tbody> <tr> <td>GESCHLOSSEN</td> <td>ÖFFNUNG</td> <td>ÖFFNUNG</td> <td>ÖFFNUNG</td> </tr> <tr> <td>BEISCHLIESSUNG</td> <td>ÖFFNUNG</td> <td>ÖFFNUNG</td> <td>STOPP</td> </tr> <tr> <td>OFFEN</td> <td>SCHLIESSUNG</td> <td>SCHLIESSUNG</td> <td>SCHLIESSUNG</td> </tr> <tr> <td>BEI ÖFFNUNG</td> <td>SCHLIESSUNG</td> <td>NACH STOPP</td> <td>STOPP+TCA</td> </tr> <tr> <td>NACH STOP</td> <td>ÖFFNUNG</td> <td>ÖFFNUNG</td> <td>ÖFFNUNG</td> </tr> </tbody> </table>	Bewegung Schritt Schritt					2-SCHRITT	3-SCHRITT	4-SCHRITT	GESCHLOSSEN	ÖFFNUNG	ÖFFNUNG	ÖFFNUNG	BEISCHLIESSUNG	ÖFFNUNG	ÖFFNUNG	STOPP	OFFEN	SCHLIESSUNG	SCHLIESSUNG	SCHLIESSUNG	BEI ÖFFNUNG	SCHLIESSUNG	NACH STOPP	STOPP+TCA	NACH STOP	ÖFFNUNG	ÖFFNUNG	ÖFFNUNG
Bewegung Schritt Schritt																																
	2-SCHRITT	3-SCHRITT	4-SCHRITT																													
GESCHLOSSEN	ÖFFNUNG	ÖFFNUNG	ÖFFNUNG																													
BEISCHLIESSUNG	ÖFFNUNG	ÖFFNUNG	STOPP																													
OFFEN	SCHLIESSUNG	SCHLIESSUNG	SCHLIESSUNG																													
BEI ÖFFNUNG	SCHLIESSUNG	NACH STOPP	STOPP+TCA																													
NACH STOP	ÖFFNUNG	ÖFFNUNG	ÖFFNUNG																													
uORALARP	Voralarm	0	0 1	Die Blinkleuchte geht gleichzeitig mit dem Starten des Motors / der Motoren an. Die Blinkleuchte geht ca. drei Sekunden vor dem Starten des Motors / der Motoren an.																												
totPAnn	Mann anwesend	0	0 1 2 3	<p>0 Funktionsweise im Impulsen.</p> <p>1 Funktionsweise Mann anwesend. Der Eingang 64 wird als OPEN UP konfiguriert. Der Eingang 65 wird als CLOSE UP konfiguriert. Das Manöver wird fortgesetzt, solange die Tasten OPEN UP oder CLOSE UP gedrückt gehalten werden.  ACHTUNG: Die Sicherheitsvorrichtungen sind nicht aktiv.</p> <p>2 Funktionsweise Mann anwesend Emergency. Normalerweise Funktionsweise mit Impulsen. Falls die Karte die Sicherheitstests (Fotozelle oder Leiste, Er0x) drei Mal nacheinander nicht besteht, wird die Funktionsweise mit Mann anwesend nach dem Loslassen der Tasten OPEN UP - CLOSE UP für eine Minute aktiviert. Der Eingang 64 wird als OPEN UP konfiguriert. Der Eingang 65 wird als CLOSE UP konfiguriert.  ACHTUNG: Mit Mann anwesend Emergency sind die Sicherheitsvorrichtungen nicht aktiv.</p> <p>3 Funktionsweise mit Impulsen bei Öffnung. Funktionsweise Mann vorhanden bei Schließung. Der Eingang 64 wird als OPEN IMPULSIV konfiguriert. Der Eingang 65 wird als CLOSE UP konfiguriert.  ACHTUNG: während der Schließung sind die Sicherheitsvorrichtungen aktiv.</p>																												

MONTAGEANLEITUNG

Logik	Definition	Default	Die vorgenommene Einstellung markieren	Optionen
IMPULSBL. AUF	Blockiert Öffnungsimpulse	0	0	Der Impuls der als Start E, Start I und Ped konfigurierten Eingänge hat Auswirkung während der Öffnung.
			1	Der Impuls der als Start E, Start I und Ped konfigurierten Eingänge hat keine Auswirkung während der Öffnung.
IMPULSBL. TCA	Blockiert TCA-Impulse	0	0	Der Impuls der als Start E, Start I und Ped konfigurierten Eingänge hat Auswirkung während der Pause TCA.
			1	Der Impuls der als Start E, Start I und Ped konfigurierten Eingänge hat keine Auswirkung während der Pause TCA.
IMPULSBL. ZU	Blockieren Impulse Schließen	0	0	Der Impuls der Eingänge, die als Start E, Start I und Ped konfiguriert sind, hat beim Schließen Auswirkung.
			1	Der Impuls der Eingänge, die als Start E, Start I und Ped konfiguriert sind, hat beim Schließen keine Auswirkung.
Inu r icht oFFnUnG	Richtungsumkehrung Öffnung	0	0	Funktionsweise Standard
			1	Die Öffnungsrichtung wird gegenüber der Standardfunktionsweise umgekehrt
SAFE 1	Konfigurierung des Sicherheitseingangs SAFE 1. 72	0	0	Als Phot konfigurierter Eingang, Fotozelle.
			1	Als Phot test konfigurierter Eingang, überprüfte Fotozelle.
			2	Als Phot op konfigurierter Eingang, Fotozelle aktiv nur bei Öffnung.
			3	Als Phot op test konfigurierter Eingang, überprüfte Fotozelle aktiv nur bei Öffnung.
SAFE 2	Konfigurierung des Sicherheitseingangs SAFE 2. 74	6	4	Als Phot cl konfigurierter Eingang, Fotozelle aktiv nur bei Schließung.
			5	Als Phot cl test konfigurierter Eingang, überprüfte Fotozelle aktiv nur bei Schließung.
			6	Als Bar konfigurierter Eingang, Tasteleiste.
			7	Als Bar konfigurierter Eingang, überprüfte Tasteleiste.
			8	Als Bar 8k2 konfigurierter Eingang.
			9	Eingang konfiguriert als Bar OP, Tasteleiste mit Inversion nur aktiv bei Öffnung. Bei Schließung wird die Bewegung angehalten.
			10	Eingang konfiguriert als Bar OPTEST, überprüfte Tasteleiste mit Inversion nur aktiv bei Öffnung. Bei Schließung wird die Bewegung angehalten.
			11	Eingang konfiguriert als Bar OP 8k2, Tasteleiste mit Inversion nur aktiv bei Öffnung. Bei Schließung wird die Bewegung angehalten.
			12	Eingang konfiguriert als Bar CL, Tasteleiste mit Inversion nur aktiv bei Schließung. Bei Öffnung wird die Bewegung angehalten.
			13	Eingang konfiguriert als Bar CL TEST, überprüfte Tasteleiste mit Inversion nur aktiv bei Schließung. Bei Öffnung wird die Bewegung angehalten.
			14	Eingang konfiguriert als Bar CL 8k2, Tasteleiste mit Inversion nur aktiv bei Schließung. Bei Öffnung wird die Bewegung angehalten.
SAFE 3	Konfigurierung des Sicherheitseingangs SAFE 3. 77	2	0	Als Phot konfigurierter Eingang, Fotozelle.
			1	Als Phot test konfigurierter Eingang, überprüfte Fotozelle.
			2	Als Phot op konfigurierter Eingang, Fotozelle aktiv nur bei Öffnung.
			3	Als Phot op test konfigurierter Eingang, überprüfte Fotozelle aktiv nur bei Öffnung.
			4	Als Phot cl konfigurierter Eingang, Fotozelle aktiv nur bei Schließung.
			5	Als Phot cl test konfigurierter Eingang, überprüfte Fotozelle aktiv nur bei Schließung.
			6	Als Bar konfigurierter Eingang, Tasteleiste.
			7	Als Bar konfigurierter Eingang, überprüfte Tasteleiste.
			8	NICHT VERFÜGBAR
			9	Eingang konfiguriert als Bar OP, Tasteleiste mit Inversion nur aktiv bei Öffnung. Bei Schließung wird die Bewegung angehalten.
			10	Eingang konfiguriert als Bar OPTEST, überprüfte Tasteleiste mit Inversion nur aktiv bei Öffnung. Bei Schließung wird die Bewegung angehalten.
			11	NICHT VERFÜGBAR
			12	Eingang konfiguriert als Bar CL, Tasteleiste mit Inversion nur aktiv bei Schließung. Bei Öffnung wird die Bewegung angehalten.
13	Eingang konfiguriert als Bar CL TEST, überprüfte Tasteleiste mit Inversion nur aktiv bei Schließung. Bei Öffnung wird die Bewegung angehalten.			
ic 1	Konfigurierung des Steuereingangs IC 1. 61	0	0	Als Start E konfigurierter Eingang.
			1	Als Start I konfigurierter Eingang.
ic 2	Konfigurierung des Steuereingangs IC 2. 62	4	2	Als Open konfigurierter Eingang.
			3	Als Close konfigurierter Eingang.
ic 3	Konfigurierung des Steuereingangs IC 3. 64	2	4	Als Ped konfigurierter Eingang.
			5	Als Timer konfigurierter Eingang.
ic 4	Konfigurierung des Steuereingangs IC 4. 65	3	6	Als Fußgängertimer konfigurierter Eingang.

MONTAGEANLEITUNG

D812213 00100_08

Logik	Definition	Default	Die vorgenommene Einstellung markieren	Optionen
AUX 3	Konfiguration des Ausgangs AUX 3. 26-27*	0	0	Als 2. Funkkanal konfigurierter Ausgang.
			1	Als SCA konfigurierter Ausgang, Kontrollleuchte Tor offen.
			2	Als Befehl Notbeleuchtung konfigurierter Ausgang.
			3	Als Befehl Zonenbeleuchtung konfigurierter Ausgang.
			4	Ausgang konfiguriert als Treppenbeleuchtung
			5	Ausgang konfiguriert als Alarm
			6	Ausgang konfiguriert als Blinkleuchte
			7	Ausgang konfiguriert als einrastendes Schloss
			8	Ausgang konfiguriert als Magnet-Schloss
			9	Ausgang, konfiguriert als Wartung.
10	Ausgang, konfiguriert als Blinkleuchte und Wartung.			
*Wenn AUX3 als zweiter Funkkanal genutzt wird, wird der Ausgang als zweiter Funkkanal konfiguriert, aber der Sender wird im Einsteckempfänger abgespeichert. Wenn AUX3 mit einer beliebigen anderen, vom zweiten Funkkanal verschiedene Funktion verwendet wird, darf kein Sender als zweiter Funkkanal im Einsteckempfänger abgespeichert werden.				
Schutzniveau	Einstellung des Schutzniveaus	0	0	A – Das Passwort für den Zugang zum Menü Programmierung wird nicht angefordert. E – Die Parameter der Karte können über das Netz U-link geändert werden.
			1	Nicht verwendet
			2	Nicht verwendet
			3	Nicht verwendet
			4	A – Das Passwort für den Zugang zum Menü Programmierung wird angefordert. Das Default-Passwort ist 1234: E – Die Möglichkeit der Änderung der Parameter der Karte über das Netz U-link wird deaktiviert.
Serieller Modus	Serieller Modus (Identifiziert die Konfiguration der Karte bei einem BFT-Netzanschluss.)	0	0	SLAVE Standard: Die Karte empfängt und sendet Befehle/Diagnose/ usw.
			1	MASTER Standard: Die Karte sendet Aktivierungsbefehle (START, OPEN, CLOSE, PED, STOP) und andere Karten.
			2	SLAVE entgegengesetzte Tür in lokalem Netz: Die Karte ist der Slave in einem Netz mit entgegengesetzter Tür ohne intelligentes Modul. Fig. R)
			3	MASTER entgegengesetzte Tür in lokalem Netz: Die Karte ist der Master in einem Netz mit entgegengesetzter Tür ohne intelligentes Modul. Fig. R)
Adresse	Adresse	0	[____]	Identifiziert die Adresse von 0 bis 119 der Karte in einer lokalen BFT-Netzverbindung. (siehe Abschnitt OPTIONALE MODULE U-LINK)
EXP 11	Konfiguration des Eingangs EXP11 der erweiterungskarte Eingänge/Ausgänge 1-2	1	0	Als Befehl Start E konfigurierter Eingang.
			1	Als Befehl Start I konfigurierter Eingang.
			2	Als Befehl Open konfigurierter Eingang.
			3	Als Befehl Close konfigurierter Eingang.
			4	Als Befehl Ped konfigurierter Eingang.
			5	Als Befehl Timer konfigurierter Eingang.
			6	Als Befehl Fußgänger konfigurierter Eingang.
			7	Als Sicherheit Phot konfigurierter Eingang, Fotozelle.
			8	Als Sicherheit Phot op konfigurierter Eingang, Fotozelle aktiv nur bei Öffnung.
			9	Als Sicherheit Phot cl konfigurierter Eingang, Fotozelle aktiv nur bei Schließung.
			10	Als Sicherheit Bar konfigurierter Eingang, Tasteleiste.
			11	Eingang konfiguriert als Sicherheit Bar OP, Tasteleiste mit Inversion nur aktiv bei Öffnung, bei Schließung wird die Bewegung angehalten.
			12	Eingang konfiguriert als Sicherheit Bar CL, Tasteleiste mit Inversion nur aktiv bei Schließung, bei Öffnung wird die Bewegung angehalten.
			13	Als Sicherheit Phot test konfigurierter Eingang, überprüfte Fotozelle. Der Eingang 3 (EXPI2) der Erweiterungskarte Eingänge/Ausgänge wird automatisch auf Eingang Überprüfung Sicherheitsvorrichtungen umgeschaltet, EXPFAULT1.
			14	Eingang konfiguriert als Sicherheit Phot op test, überprüfte Fotozelle nur aktiv bei Öffnung. Der Eingang 3 (EXPI2) der Erweiterungskarte Eingänge/Ausgänge wird automatisch umgeschaltet auf Eingang Überprüfung Sicherheitsvorrichtungen, EXPFAULT1.
			15	Eingang konfiguriert als Sicherheit Phot cl test, überprüfte Fotozelle nur aktiv bei Schließung. Der Eingang 3 (EXPI2) der Erweiterungskarte Eingänge/Ausgänge wird automatisch umgeschaltet auf Eingang Überprüfung Sicherheitsvorrichtungen, EXPFAULT1.
			16	Als Sicherheit Bar konfigurierter Eingang, überprüfte Tasteleiste. Der Eingang 3 (EXPI2) der Erweiterungskarte Eingänge/Ausgänge wird automatisch auf Eingang Überprüfung Sicherheitsvorrichtungen umgeschaltet, EXPFAULT1.
			17	Eingang konfiguriert als Sicherheit Bar OP test, überprüfte Tasteleiste mit Inversion nur aktiv bei Öffnung, bei Schließung wird die Bewegung angehalten. Der Eingang 3 (EXPI2) der Erweiterungskarte Eingänge/Ausgänge wird automatisch auf Eingang Überprüfung Sicherheitsvorrichtungen umgeschaltet, EXPFAULT1.
18	Eingang konfiguriert als Sicherheit Bar CL test, überprüfte Tasteleiste mit Inversion nur aktiv bei Schließung, bei Öffnung wird die Bewegung angehalten. Der Eingang 3 (EXPI2) der Erweiterungskarte Eingänge/Ausgänge wird automatisch auf Eingang Überprüfung Sicherheitsvorrichtungen umgeschaltet, EXPFAULT1.			

MONTAGEANLEITUNG

Logik	Definition	Default	Die vorgenommene Einstellung markieren	Optionen
<i>EHP 12</i>	Konfigurierung des Eingangs EXPI2 der erweiterungskarte Eingänge/Ausgänge 1-3	0	0	Als Befehl Start E konfigurierter Eingang.
			1	Als Befehl Start I konfigurierter Eingang.
			2	Als Befehl Open konfigurierter Eingang.
			3	Als Befehl Close konfigurierter Eingang.
			4	Als Befehl Ped konfigurierter Eingang.
			5	Als Befehl Timer konfigurierter Eingang.
			6	Als Befehl Fußgänger konfigurierter Eingang.
			7	Als Sicherheit Phot konfigurierter Eingang, Fotozelle.
			8	Als Sicherheit Phot op konfigurierter Eingang, Fotozelle aktiv nur bei Öffnung.
			9	Als Sicherheit Phot cl konfigurierter Eingang, Fotozelle aktiv nur bei Schließung.
			10	Als Sicherheit Bar konfigurierter Eingang, Tastleiste.
			11	Eingang konfiguriert als Sicherheit Bar OP, Tastleiste mit Inversion nur aktiv bei Öffnung, bei Schließung wird die Bewegung angehalten.
12	Eingang konfiguriert als Sicherheit Bar CL, Tastleiste mit Inversion nur aktiv bei Schließung, bei Öffnung wird die Bewegung angehalten.			
<i>EHPo1</i>	Konfigurierung des Ausgangs EXPO2 der Erweiterungskarte Eingänge/Ausgänge 4-5	11	1	Als SCA konfigurierter Ausgang, Kontrollleuchte Tor offen.
			2	Als Befehl Notbeleuchtung konfigurierter Ausgang.
			3	Als Befehl Zonenbeleuchtung konfigurierter Ausgang.
			4	Ausgang konfiguriert als Treppenbeleuchtung.
			5	Ausgang konfiguriert als Alarm.
<i>EHPo2</i>	Konfigurierung des Ausgangs EXPO2 der Erweiterungskarte Eingänge/Ausgänge 6-7	11	6	Ausgang konfiguriert als Blinkleuchte.
			7	Ausgang konfiguriert als einrastendes Schloss.
			8	Ausgang konfiguriert als Magnet-Schloss.
			9	Ausgang, konfiguriert als Wartung.
			10	Ausgang, konfiguriert als Blinkleuchte und Wartung.
			11	Ausgang konfiguriert als Steuerung Ampel mit Karte TLB.
<i>AMPel vorbl in- HEn</i>	Vorblinken Ampel	0	0	Vorblinken ausgeschlossen.
			1	Rote Blinkleuchten für drei Sekunden bei Beginn des Manövers.
<i>AMPel FESTrotE</i>	Ampel dauerhaft rot	0	0	Rote Leuchten aus bei geschlossenem Tor.
			1	Rote Leuchten an bei geschlossenem Tor.

1) DATOS GENERALES

El operador SP3500 está constituido por un motorreductor robusto. El motor SP3500 de tipo autofrenante y el reductor de tipo irreversible permiten obtener paradas de la puerta rápidos, evitando deslizamientos inerciales incontrolados de la misma. El motor SP3500 SF no es autofrenante. El motorreductor se acopla a la cancela mediante una cremallera. El cuadro de mando está incorporado e incluye: relé de marcha, interruptor de sobrecarga trifásico, central de mando. La lógica de funcionamiento permite diferentes configuraciones para adecuar mejor el uso de la automatización al equipo (ej.: cierre automático, cierre accionado, fotocélulas activas en fase de cierre, etc.). Para modificar las configuraciones contactar con personal cualificado (instalador). El motorreductor de tipo irreversible mantiene la hoja bloqueada en fase de cierre, haciendo superfluo el uso de cerraduras eléctricas. Un sistema de desbloqueo manual permite abrir manualmente la hoja en caso de que falte alimentación de red o de servicio.

En modo de funcionamiento con hombre presente, comprobar la distancia de parada de la cancela; si la misma supera los 50 mm, aplicar al canto de cierre un perfil de goma con una deformación superior a la distancia de parada y que genere una fuerza estática inferior a 150N en un cuerpo de prueba de 80 mm de diámetro.

2) DATOS TÉCNICOS

MOTOR	
Alimentación*	SIRIO CBB 400: 3P + N 380-400V~50/60Hz SIRIO CBB 230: 3P 220-230V~50/60Hz
Potencia absorbida	0,55 kW
Corriente absorbida máx.	2A (380-400V); 3A (220-230V)
Protección	interruptor cableado en el cuadro
Clase de aislamiento	F
Relación de reducción	1/50
Módulo piñón	m=6mm z=19 dientes
Peso máximo hoja	35000N (≈3500kg)
Velocidad hoja	10,5 m/min
Reacción al golpe	parada (con canto sensible)
Lubricación reductor	aceite
Accionamiento manual	desbloqueo mecánico de llave
Unidad de control	SIRIO CBB con interfaz
Condiciones ambientales	de -15°C a +50°C
Grado de protección	IP 54
Dimensiones	Fig. J
Peso operador	54 kg.
Carrera máx.	50 m
Velocidad salida	28 rpm.
Uso	100% hasta 2200 kg. / 60% más de 2200 kg.
Presión acústica	<70dB(A)
Freno	Solo versión SP3500
CENTRAL	
Alimentación	3P + N 380-400V~; 3P 220-230V~ 50/60 Hz
Aislamiento red - baja tensión	> 2MOhm 500V---
Rigidez dieléctrica red/bt	3750V~ 1'
Alimentación accesorios	24V~/0,5A
Indicador de cancela abierta	24V/3W
Fusibles	Fig. G

(*) Tensiones especiales de alimentación bajo pedido.

(*) Disponible alimentación 220-230V trifásica..


3) DISPOSICIÓN DE TUBOS FIG. A

Realizar la instalación eléctrica remitiéndose a las normas vigentes para las instalaciones eléctricas CEI 64-8, IEC364, armonización HD384 y otras normas nacionales.

4) DISPOSICIÓN FIJACIÓN MOTOR FIG. B-K

• Disponer una excavación donde realizar la base de cemento con los tirafondos de la placa de apoyo para fijar el grupo reductor respetando las cotas indicadas en la FIG.B.

5) MONTAJE MOTOR FIG.C**6) MONTAJE ACCESORIOS TRANSMISIÓN FIG.D-D1****7) CENTRADO CREMALLERA RESPECTO AL PIÑÓN FIG.L**

 **PELIGRO** - La operación de soldadura debe ser realizada por una persona capaz y equipada con todos los dispositivos de protección individuales

previstos por las normas de seguridad vigentes.

8) FIJACIÓN ABRAZADERAS FINAL DE CARRERA FIG.E**9) TOPES DE PARADA FIG.M**

 **PELIGRO** - La cancela debe estar equipada con topes de parada mecánicos, tanto en fase de apertura como en fase de cierre, de manera de impedir que la cancela salga de la guía superior. Y se deben fijar firmemente al suelo, algunos centímetros más allá del punto de parada eléctrico.

10) DESBLOQUEO MANUAL (Véase MANUAL DE USO -FIG.2-).

Atención: no empujar VIOLENTAMENTE la hoja de la cancela, sino ACOMPAÑARLA en toda su carrera.

11) INTERRUPTOR DE SOBRECARGA FIG. N

Controlar que esté regulado para la corriente nominal absorbida por el motor (380-400V/2A) (220-230V/3A).

12) CONTROL SENTIDO FIG. N1

Desbloquear el motor y llevar la hoja hasta la mitad de la carrera. Volver a bloquear el motor y desconectar y conectar la alimentación. Accionar un mando de start. Si el sentido de dirección no es el de apertura, invertir las fases de alimentación. **ATENCIÓN:** comprobar también que los finales de carrera SWO-SWC funcionen correctamente.

13) CONEXIÓN TABLERO DE BORNES FIG. F-G

Una vez pasados los cables eléctricos adecuados en los canales y fijados los varios componentes de la automatización en los puntos predeterminados, conectarlos según las indicaciones y los esquemas reproducidos en los manuales de instrucción correspondientes.

Realizar la conexión de la fase, del neutro y de tierra (obligatoria) **Fig. P-P1-Q**

ADVERTENCIAS - En las operaciones de cableado e instalación seguir las normas vigentes y los principios de buena técnica. Los conductores alimentaos con tensiones diferentes deben estar físicamente separados, o bien deben estar debidamente aislados con aislamiento suplementario de al menos 1 mm. Los conductores deben estar unidos por una fijación suplementaria cerca de los bornes, por ejemplo mediante abrazaderas. Todos los cables de conexión deben ser mantenidos adecuadamente alejados de los disipadores.

Atención: La Directiva Máquinas (2006/42/CE) prevé la protección del usuario en caso de mal uso razonable previsible.

Basándose en el análisis de riesgos, evaluar si se debe llevar a cabo una conexión del canto activo aplicado en el borde principal de cierre en la entrada PHOT, ajustando los conmutadores DIP 1 y 2 en ON en vez de en la entrada BAR. Esto con el fin de evitar una inversión del canto en la prima fase della corsa de apertura, en el caso de activación inapropiada.

Evaluar cuidadosamente el área de la abertura de la cancela, y verificar que no haya partes fijas peligrosas a menos de 500 mm de distancia del tope mecánico de apertura. Proteger este riesgo con un canto activo aplicado en el borde secundario y conectarlo a la entrada BAR sólo si el análisis de los riesgos lo permite. Si es necesario, conectarlo a la entrada de STOP si y sólo si la distancia entre las partes fijas es superior a 500 mm.

Controlar el correcto funcionamiento de todos los dispositivos de seguridad (fotocélulas, cantos sensibles, etc.) y el correcto ajuste de los dispositivos de seguridad antiplastamiento, comprobando que el valor de la fuerza de impacto, medido en los puntos previstos por la norma EN 12445, sea inferior a lo indicado en la norma EN 12453.

MANUAL DE INSTALACIÓN

D812213 00100_08

	Borne	Definición	Descripción
Alimentación Motor	L1	FASE - R	Alimentación trifásica 300-400V, 50-60Hz. Fig. F
	L2	FASE - S	
	L3	FASE - T	
	N	NEUTRO	
	L1	FASE - R	Alimentación trifásica 220-230V, 50-60Hz. Fig. F
	L2	FASE - S	
	L3	FASE - T	
Aux	20	LAMP 230V	Salida parpadeante 230V máx. 400W.
	21		
	26	AUX 3 - CONTACTO LIBRE (N.O.) (Máx 24V 3W)	Contacto N.O. (24 V~/3W máx.).
	27		Se puede utilizar solamente con receptor radio activado en el conector específico.
ENCODER	41	+ REF SWE	Común final de carrera Pasará la conexión del final de carrera común a través del contacto N.C. (95-96) del relé térmico K0
	42	SWC	Final de carrera de cierre SWC (N.C.).
	43	SWO	Final de carrera de cierre SWO (N.C.).
Alimentación accesorios	50	24V-	Salida alimentación accesorios.
	51	24V+	
	52	24 Vsafe+	Salida alimentación para dispositivos de seguridad comprados (transmisor fotocélulas y transmisor canto sensible). Salida activa sólo durante el ciclo de maniobra.
Mandos	60	Común	Común entradas IC 1 y IC 2
	61	IC 1	Entrada de mando configurable 1 (N.O.) - Default START E. START E / START I / OPEN / CLOSE / PED / TIMER / TIMER PED Consultar la tabla "Configuración de las entradas de mando".
	62	IC 2	Entrada de mando configurable 2 (N.O.) - Default PED. START E / START I / OPEN / CLOSE / PED / TIMER / TIMER PED Consultar la tabla "Configuración de las entradas de mando".
	63	Común	Común entradas I3 1 y IC 4
	64	IC 3	Entrada de mando configurable 1 (N.O.) - Default OPEN. START E / START I / OPEN / CLOSE / PED / TIMER / TIMER PED Consultar la tabla "Configuración de las entradas de mando".
	65	IC 4	Entrada de mando configurable 2 (N.O.) - Default CLOSE. START E / START I / OPEN / CLOSE / PED / TIMER / TIMER PED Consultar la tabla "Configuración de las entradas de mando".
Dispositivos de seguridad	70	Común	Común entradas STOP, SAFE 1 y SAFE 2
	71	STOP	El mando interrumpe la maniobra. (N.C.) Si no se utiliza, dejar el puente conectado.
	72	SAFE 1	Entrada de seguridad configurable 1 (N.C.) - Default PHOT. PHOT / PHOT TEST / PHOT OP / PHOT OP TEST / PHOT CL / PHOT CL TEST / BAR / BAR TEST / BAR 8K2 / BAR OP / BAR OP TEST / BAR 8K2 OP / BAR CL / BAR CL TEST / BAR 8K2 CL. Consultar la tabla "Configuración de las entradas de seguridad".
	73	FAULT 1	Entrada comprobación dispositivos de seguridad conectados al SAFE 1.
	74	SAFE 2	Entrada de seguridad configurable 2 (N.C.) - Default BAR. PHOT / PHOT TEST / PHOT OP / PHOT OP TEST / PHOT CL / PHOT CL TEST / BAR / BAR TEST / BAR 8K2 / BAR OP / BAR OP TEST / BAR 8K2 OP / BAR CL / BAR CL TEST / BAR 8K2 CL Consultar la tabla "Configuración de las entradas de seguridad".
	75	FAULT 2	Entrada comprobación dispositivos de seguridad conectados al SAFE 2.
	76	Común	Común entradas SAFE 3
	77	SAFE 3	Entrada de seguridad configurable 3 (N.C.) - Default PHOT OP. PHOT / PHOT TEST / PHOT OP / PHOT OP TEST / PHOT CL / PHOT CL TEST / BAR / BAR TEST / BAR OP / BAR OP TEST / BAR CL / BAR CL TEST. Consultar la tabla "Configuración de las entradas de seguridad".
78	FAULT 3	Entrada comprobación dispositivos de seguridad conectados al SAFE 3.	
Antena	Y	ANTENA	Entrada antena. Usar una antena sintonizada en 433 MHz. Para la conexión Antena-Receptor, usar cable coaxial RG58. La presencia de cuerpos metálicos junto a la antena, puede perturbar la recepción radio. En caso de alcance escaso del transmisor, hay que situar la antena en un punto más adecuado.
	#	SHIELD	
Cableado interno	ABCD EFGH RST	Cableado interno	Véase cableado Fig. P-Q

MANUAL DE INSTALACIÓN

Configuración de las salidas AUX

Lógica Aux= 1 - Salida INDICADOR CANCELA ABIERTA SCA. El contacto permanece cerrado durante la fase de apertura y con la hoja abierta, intermitente durante la fase de cierre, abierto con hoja cerrada.
Lógica Aux= 2 - Salida mando LUZ DE CORTESÍA. El contacto permanece cerrado durante 90 segundos después de la última maniobra.
Lógica Aux= 3 - Salida mando LUZ DE ZONA. El contacto permanece cerrado durante todo la maniobra.
Lógica Aux= 4 - Salida LUZ ESCALERAS. El contacto queda cerrado durante 1 segundo al comienzo de la maniobra.
Lógica Aux= 5 - Salida ALARMA CANCELA ABIERTA. El contacto queda cerrado si la hoja queda abierta durante un tiempo doble respecto al TCA configurado.
Lógica Aux= 6 - Salida para INDICADOR PARPADEANTE. El contacto queda cerrado durante el desplazamiento de las hojas.
Lógica Aux= 7 - Salida para CERRADURA ELÉCTRICA DE RESORTE. El contacto queda cerrado durante 2 segundos en cada apertura.
Lógica Aux= 8 - Salida para CERRADURA ELÉCTRICA CON IMANES. El contacto queda cerrado con cancela cerrada.
Lógica Aux= 9 - Salida MANTENIMIENTO. El contacto permanece cerrado cuando se alcanza el valor configurado en el parámetro Mantenimiento, para señalar la solicitud de mantenimiento.
Lógica Aux= 10 - Salida PARPADEANTE Y MANTENIMIENTO. El contacto queda cerrado durante el desplazamiento de las hojas. Si se alcanza el valor configurado en el parámetro Mantenimiento, al final de la maniobra, con hoja cerrada, el contacto por 4 veces se cierra durante 10 s y se abre durante 5 s para señalar la solicitud de mantenimiento.

Configuración de las entradas de mando

Lógica IC= 0 - Entrada configurada como Start E. Funcionamiento según la L G ICR Pdu PR5a PR5a.
Lógica IC= 1 - Entrada configurada como Start I. Funcionamiento según la L G ICR Pdu PR5a PR5a.
Lógica IC= 2 - Entrada configurada como Open. El mando realiza una apertura. Si la entrada permanece cerrada, las hojas permanecen abiertas hasta la apertura del contacto. Con contacto abierto la automatización se cierra después del tiempo de tca, si estuviera activado.
Lógica IC= 3 - Entrada configurada como Close. El mando realiza una fase de cierre.
Lógica IC= 4 - Entrada configurada como Ped. El mando realiza una fase de apertura peatonal, parcial. Funcionamiento según la L G ICR Pdu PR5a PR5a
Lógica IC= 5 - Entrada configurada como Timer. Funcionamiento análogo al open pero el cierre es garantizado incluso tras la ausencia de red.
Lógica IC= 6 - Entrada configurada como Timer Ped. El mando realiza una fase de apertura peatonal, parcial. Si la entrada permanece cerrada, la hoja permanece abierta hasta la apertura del contacto. Si la entrada permanece cerrada y se activa un mando de Start E, Start I u Open, se realiza una maniobra completa para luego restaurarse en fase de apertura peatonal. El cierre es garantizado incluso tras la ausencia de red.

Configuración de las entradas de seguridad

Lógica SAFE= 0 - Entrada configurada como Phot, fotocélula. (Fig. O, Ref. 1) Permite conectar dispositivos no equipados con contacto complementario de comprobación. En caso de oscurecimiento, las fotocélulas se activan tanto en fase de apertura como de cierre. Un oscurecimiento de la fotocélula en fase de cierre, invierte el movimiento sólo tras la desactivación de la fotocélula. Si no se utiliza, dejar el puente conectado.
Lógica SAFE= 1 - Entrada configurada como Phot test, fotocélula comprobada. (Fig. O, Ref. 2). Activa la comprobación de las fotocélulas al comienzo de la maniobra. En caso de oscurecimiento, las fotocélulas se activan tanto en fase de apertura como de cierre. Un oscurecimiento de la fotocélula en fase de cierre, invierte el movimiento sólo tras la desactivación de la fotocélula.
Lógica SAFE= 2 - Entrada configurada como Phot op, fotocélula activa sólo en fase de apertura. (Fig. O, Ref. 1) Permite conectar dispositivos no equipados con contacto complementario de comprobación. En caso de oscurecimiento, excluye el funcionamiento de la fotocélula en fase de cierre. En fase de apertura bloquea el movimiento mientras la fotocélula está oscurecida. Si no se utiliza, dejar el puente conectado.
Lógica SAFE= 3 - Entrada configurada como Phot op test, fotocélula comprobada sólo en fase de apertura (Fig. O, Ref. 2). Activa la comprobación de las fotocélulas al comienzo de la maniobra. En caso de oscurecimiento, excluye el funcionamiento de la fotocélula en fase de cierre. En fase de apertura bloquea el movimiento mientras la fotocélula está oscurecida.
Lógica SAFE= 4 - Entrada configurada como Phot cl, fotocélula activa sólo en fase de cierre. (Fig. O, Ref. 1) Permite conectar dispositivos no equipados con contacto complementario de comprobación. En caso de oscurecimiento, excluye el funcionamiento de la fotocélula en fase de apertura. Durante la fase de cierre, invierte inmediatamente. Si no se utiliza, dejar el puente conectado.
Lógica SAFE= 5 - Entrada configurada como Phot cl test, fotocélula comprobada sólo en fase de cierre (Fig. O, Ref. 2). Activa la comprobación de las fotocélulas al comienzo de la maniobra. En caso de oscurecimiento, excluye el funcionamiento de la fotocélula en fase de apertura. Durante la fase de cierre, invierte inmediatamente.
Lógica SAFE= 6 - Entrada configurada como Bar, canto sensible. (Fig. O, Ref. 3) Permite conectar dispositivos no equipados con contacto complementario de comprobación. El mando invierte el movimiento durante 2 seg. Si no se utiliza, dejar el puente conectado.
Lógica SAFE= 7 - Entrada configurada como Bar, canto sensible comprobado (Fig. O, Ref. 4). Activa la comprobación de los cantos sensibles al comienzo de la maniobra. El mando invierte el movimiento durante 2 seg.
Lógica SAFE= 8 - Entrada configurada como Bar 8k2 (Fig. O, Ref. 5). Entrada para canto resistivo 8K2. El mando invierte el movimiento durante 2 seg.
Lógica SAFE=9 Entrada configurada como Bar op, canto sensible con inversión activa solo en fase de apertura, si es activada durante la fase de cierre provoca la parada de la automatización (STOP) (Fig.O, ref. 3). Permite conectar dispositivos no equipados con contacto complementario de comprobación. La activación en fase de apertura provoca la inversión del movimiento durante 2 seg., la activación durante la fase de cierre provoca la parada. Si no se utiliza, dejar el puente conectado.
Lógica SAFE=10 Entrada configurada como Bar op test, canto sensible comprobado con inversión activa solo en fase de apertura, si es activada durante la fase de cierre provoca la parada de la automatización (STOP) (Fig.O, ref. 4). Activa la comprobación de los cantos sensibles al comienzo de la maniobra. La activación en fase de apertura provoca la inversión del movimiento durante 2 seg., la activación durante la fase de cierre provoca la parada.
Lógica SAFE=11 Entrada configurada como Bar 8k2 op, canto 8k2 con inversión activa solo en fase de apertura, si es activada durante la fase de cierre provoca la parada de la automatización (STOP) (Fig.O ref. 5). La activación en fase de apertura provoca la inversión del movimiento durante 2 seg., la activación durante la fase de cierre provoca la parada.
Lógica SAFE=12 Entrada configurada como Bar cl, canto sensible con inversión activa solo en fase de cierre, si es activada durante la fase de apertura provoca la parada de la automatización (STOP) (Fig.O, ref. 3). Permite conectar dispositivos no equipados con contacto complementario de comprobación. La activación en fase de cierre provoca la inversión del movimiento durante 2 seg., la activación durante la fase de apertura provoca la parada. Si no se utiliza, dejar el puente conectado.
Lógica SAFE=13 Entrada configurada como Bar cl test, canto sensible comprobado con inversión activa solo en fase de cierre, si es activada durante la fase de apertura provoca la parada de la automatización (STOP) (Fig.O, ref. 4). Activa la comprobación de los cantos sensibles al comienzo de la maniobra. La activación en fase de cierre provoca la inversión del movimiento durante 2 seg., la activación durante la fase de apertura provoca la parada.
Lógica SAFE=14 Entrada configurada como Bar 8k2 cl, canto 8k2 con inversión activa solo en fase de cierre, si es activada durante la fase de apertura provoca la parada de la automatización (STOP) (Fig.O, ref. 5). La activación en fase de cierre provoca la inversión del movimiento durante 2 seg., la activación durante la fase de apertura provoca la parada.

14) DISPOSITIVOS DE SEGURIDAD

Nota: utilizar solamente dispositivos de seguridad receptores con contacto en intercambio libre.

14.1) DISPOSITIVOS COMPROBADOS Fig. O

14.2) CONEXIÓN DE 1 PAR DE FOTOCÉLULAS NO COMPROBADAS Fig. H

15) ACCESO A LOS MENÚS: FIG. 1

15.1) MENÚ PARÁMETROS (PAR-RF) (TABLA "A" PARÁMETROS)

15.2) MENÚ LÓGICAS (LoG IC) (TABLA "B" LÓGICAS)

15.3) MENÚ DE VALORES PREDETERMINADOS (dEFault)

Lleva nuevamente la central a los valores PREDETERMINADOS.

15.4) MENÚ IDIOMA (LInGUA)

Permite configurar el idioma del programador con pantalla.

15.5) MENÚ ESTADÍSTICAS (StAt)

Permite visualizar la versión de la tarjeta, el número de maniobras totales (en centenas), el número de radiomandos memorizados y los últimos 30 errores (las primeras 2 cifras indican la posición, las últimas 2 el código de error). El error 01 es el más reciente.

15.6) MENÚ CONTRASEÑA (PR55uArD)

Permite configurar una contraseña para programar la tarjeta vía red U-link*.

Con la lógica "NIVEL PROTECCION" configurada a 1,2,3,4 se requiere para acceder a los menús de programación. Tras 10 intentos consecutivos de acceso fallidos se deberán esperar 3 minutos para un nuevo intento. Durante este periodo en cada intento de acceso la pantalla visualiza "BLOC". La contraseña predeterminada es 1234.

16) INVERSIÓN DE LA DIRECCIÓN DE APERTURA (FIG. N1)

Si la lógica "inv.dir.ap" está en posición 1, se invierte el sentido de apertura con respecto al funcionamiento estándar y los finales de carrera son interpretados de manera opuesta.

17) CONEXIÓN CON TARJETAS DE EXPANSIÓN Y PROGRAMADOR PORTÁTIL UNIVERSAL

VERSIÓN > V1.40 (Fig. B) Consultar el manual específico.

18) RECEPTOR RADIO (FIG. I)

Esta es la configuración para el receptor radio desmontable.

El canal 1 del receptor acciona la entrada IC1.
El canal 2 del receptor está conectado a los bornes 26-27.

19) MÓDULOS OPCIONALES U-LINK

Consultar las instrucciones de los módulos U-link.
El uso de algunos módulos implica una reducción del alcance de la radio. Adecuar la instalación con una antena adecuada sintonizada a 433 MHz

20) HOJAS CORREDERAS CONTRAPUESTAS (FIG. R)

CONSULTAR LAS INSTRUCCIONES DE LOS MÓDULOS U-LINK

ATENCIÓN: En la configuración como hojas contrapuestas, el SAFE 2 del MASTER se debe configurar como canto.

Añadir según se desee una de las dos siguientes fórmulas, la que te resulte más clara:
La configuración de la lógica de seguridad SAFE 2 configurada en la central Master es válida también para la central Slave.

21) RESTAURACIÓN DE LAS CONFIGURACIONES DE FÁBRICA (Fig.S)

ATENCIÓN lleva la central a los valores preconfigurados de fábrica y se borran todos los radiomandos en la memoria.

ATENCIÓN! Una configuración incorrecta, puede ocasionar daños a personas, animales o cosas.

- Interrumpir la tensión a la tarjeta (Fig.S ref.1)
- Abrir la entrada Stop y pulsar simultáneamente los botones - y OK (Fig.S ref.2)
- Dar tensión a la tarjeta (Fig.S ref.3)
- La pantalla visualiza RST, dentro de los 3s confirmar pulsando el botón OK (Fig.S ref.4)
- Esperar que el procedimiento sea terminado (Fig.S ref.5)
- Procedimiento terminado (Fig.S ref.6)

22) ESQUEMA DE CABLEADO DE LA CENTRAL PRESENTE FIG. P-Q

Parámetro	Mín.	Máx.	Default	Personales	Definición	Descripción
tEtRAbRPErE	10	300	300		Tiempo de trabajo en fase de apertura [s]	Tiempo de trabajo máximo del/los motor/es, en fase de apertura. Configurar el tiempo de trabajo levemente superior al tiempo de maniobra completa.
tEtRAbcIErrE	10	300	300		Tiempo de trabajo en fase de cierre [s]	Tiempo de trabajo máximo del/los motor/es, en fase de cierre. Configurar el tiempo de trabajo levemente superior al tiempo de maniobra completa.
tEtR	0	180	40		Tiempo cierre automático [s]	Tiempo de espera antes del cierre automático.
tEuRcSEP	1	180	40		Tiempo de evacuación zona semáforos [s]	Tiempo de evacuación de la zona afectada por el tráfico regulado por el semáforo.
RPErEPRrcIRL	3	300	5		Tiempo apertura parcial [%]	Tiempo de apertura parcial, tras activación mando peatonal PED. Debe ser inferior al tiempo de trabajo en fase de apertura.
PRntEn IP IEnto	0	250	0		Programación número maniobras umbral mantenimiento [en centenas]	Permite configurar un número de maniobras después del cual se señala la solicitud de mantenimiento en la salida AUX configurada como Mantenimiento o Parpadeante y Mantenimiento.

(*) En la Unión Europea aplicar la EN12453 para los límites de fuerza, y la EN12445 para el método de medición.

TABLA "B" - MENÚ LÓGICAS - (LoG IC)

Lógica	Definición	Default	Marcar la configuración realizada	Opciones																								
tEtR	Tiempo de Cierre Automático	0	0 1	Lógica inactiva Activa el cierre automático																								
cIErrE rAP	Cierre rápido	0	0 1	Lógica inactiva Cierra tras 3 segundos de la desactivación de las fotocélulas antes de esperar que termine el TCA configurado.																								
PRouPASo A PASo	Movimiento paso a paso	0	0 1 2	<table border="1"> <thead> <tr> <th colspan="4">Movimiento paso a paso</th> </tr> <tr> <th></th> <th>2PASOS</th> <th>3 PASOS</th> <th>4 PASOS</th> </tr> </thead> <tbody> <tr> <td>CERRADA</td> <td rowspan="2">ABRE</td> <td rowspan="2">ABRE</td> <td>ABRE</td> </tr> <tr> <td>EN FASE DE CIERRE</td> <td>STOP</td> </tr> <tr> <td>ABIERTA</td> <td rowspan="2">CIERRA</td> <td rowspan="2">CIERRA</td> <td>CIERRA</td> </tr> <tr> <td>EN FASE DE APERTURA</td> <td>STOP + TCA</td> </tr> <tr> <td>DESPUÉS DE STOP</td> <td>ABRE</td> <td>ABRE</td> <td>ABRE</td> </tr> </tbody> </table>	Movimiento paso a paso					2PASOS	3 PASOS	4 PASOS	CERRADA	ABRE	ABRE	ABRE	EN FASE DE CIERRE	STOP	ABIERTA	CIERRA	CIERRA	CIERRA	EN FASE DE APERTURA	STOP + TCA	DESPUÉS DE STOP	ABRE	ABRE	ABRE
Movimiento paso a paso																												
	2PASOS	3 PASOS	4 PASOS																									
CERRADA	ABRE	ABRE	ABRE																									
EN FASE DE CIERRE			STOP																									
ABIERTA	CIERRA	CIERRA	CIERRA																									
EN FASE DE APERTURA			STOP + TCA																									
DESPUÉS DE STOP	ABRE	ABRE	ABRE																									
PREALARPA	Prealarma	0	0 1	El indicador parpadeante se enciende simultáneamente cuando arranca/n el/los motor/es. El indicador parpadeante se enciende aproximadamente 3 segundos antes de que el/los motor/es arranque/n.																								
hObrE PRÉS	Hombre presente	0	0 1 2 3	<p>Funcionamiento a impulsos.</p> <p>Funcionamiento en modo Hombre Presente. La entrada 64 es configurada como OPEN UP. La entrada 65 es configurada como CLOSE UP. La maniobra continua mientras son presionadas las teclas de mando OPEN UP o CLOSE UP.</p> <p>ATENCIÓN: no están activados los dispositivos de seguridad.</p> <p>Funcionamiento Hombre Presente Emergency. Normalmente funcionamiento a impulsos. Si la tarjeta falla las pruebas de los dispositivos de seguridad (fotocélula o canto, ErOx) 3 veces consecutivamente, se habilita el funcionamiento en modo Hombre Presente, activo durante 1 minuto después de haber soltado las teclas OPEN UP o CLOSE UP. La entrada 64 es configurada como OPEN UP. La entrada 65 es configurada como CLOSE UP.</p> <p>ATENCIÓN: con Hombre Presente Emergency no están activos los dispositivos de seguridad.</p> <p>Funcionamiento por impulsos en fase de apertura. Funcionamiento con hombre presente en fase de cierre. La entrada 64 es configurada como OPEN IMPULSIVO. La entrada 65 es configurada como CLOSE UP.</p> <p>ATENCIÓN: durante la fase de cierre no están activos los seguros.</p>																								

MANUAL DE INSTALACIÓN

Lógica	Definición	Default	Marcar la configuración realizada	Opciones
<i>bL.iPPAP</i>	Bloqueo impulsos en fase de apertura	0	0	El impulso de las entradas configuradas como Start E, Start I, Ped tienen efecto durante la apertura.
			1	El impulso de las entradas configuradas como Start E, Start I, Ped no tienen efecto durante la apertura.
<i>bL.iPPtCA</i>	Bloqueo impulsos en TCA	0	0	El impulso de las entradas configuradas como Start E, Start I, Ped tienen efecto durante la pausa TCA.
			1	El impulso de las entradas configuradas como Start E, Start I, Ped no tienen efecto durante la pausa TCA.
<i>bL.iPPcIE</i>	Bloquea impulsos en fase de cierre	0	0	El impulso de las entradas configuradas como Start E, Start I, Ped tiene efecto durante el cierre.
			1	El impulso de las entradas configuradas como Start E, Start I, Ped no tiene efecto durante el cierre.
<i>Inud IrEccAP.</i>	Inversión dirección de apertura	0	0	Funcionamiento estándar
			1	Se invierte el sentido de apertura respecto al funcionamiento estándar
<i>SAFE 1</i>	Configuración de la entrada de seguridad SAFE 1. 72	0	0	Entrada configurada como Phot, fotocélula.
			1	Entrada configurada como Phot test, fotocélula comprobada.
			2	Entrada configurada como Phot op, fotocélula activa sólo en fase de apertura.
			3	Entrada configurada como Phot op test, fotocélula comprobada activa sólo en fase de apertura.
<i>SAFE 2</i>	Configuración de la entrada de seguridad SAFE 2. 74	6	4	Entrada configurada como Phot cl, fotocélula activa sólo en fase de cierre.
			5	Entrada configurada como Phot cl test, fotocélula comprobada activa sólo en fase de cierre.
			6	Entrada configurada como Bar, canto sensible.
			7	Entrada configurada como Bar, canto sensible comprobado.
			8	Entrada configurada como Bar 8k2.
			9	Entrada configurada como Bar OP, canto sensible con inversión activa solo en fase de apertura. En fase de cierre se produce la parada del movimiento.
			10	Entrada configurada como Bar OP TEST, canto sensible comprobado con inversión activa solo en fase de apertura. En fase de cierre se produce la parada del movimiento.
			11	Entrada configurada como Bar OP 8k2, canto sensible con inversión activa solo en fase de apertura. En fase de cierre se produce la parada del movimiento.
			12	Entrada configurada como Bar CL, canto sensible con inversión activa solo en fase de cierre. En fase de apertura se produce la parada del movimiento.
			13	Entrada configurada como Bar CL TEST, canto sensible comprobado con inversión activa solo en fase de cierre. En fase de apertura se produce la parada del movimiento.
			14	Entrada configurada como Bar CL 8k2, canto sensible con inversión activa solo en fase de cierre. En fase de apertura se produce la parada del movimiento.
			<i>SAFE 3</i>	Configuración de la entrada de seguridad SAFE 3. 77
1	Entrada configurada como Phot test, fotocélula comprobada.			
2	Entrada configurada como Phot op, fotocélula activa sólo en fase de apertura.			
3	Entrada configurada como Phot op test, fotocélula comprobada activa sólo en fase de apertura.			
4	Entrada configurada como Phot cl, fotocélula activa sólo en fase de cierre.			
5	Entrada configurada como Phot cl test, fotocélula comprobada activa sólo en fase de cierre.			
6	Entrada configurada como Bar, canto sensible.			
7	Entrada configurada como Bar, canto sensible comprobado.			
8	NO DISPONIBLE			
9	Entrada configurada como Bar OP, canto sensible con inversión activa solo en fase de apertura. En fase de cierre se produce la parada del movimiento.			
10	Entrada configurada como Bar OP TEST, canto sensible comprobado con inversión activa solo en fase de apertura. En fase de cierre se produce la parada del movimiento.			
11	NO DISPONIBLE			
12	Entrada configurada como Bar CL, canto sensible con inversión activa solo en fase de cierre. En fase de apertura se produce la parada del movimiento.			
13	Entrada configurada como Bar CL TEST, canto sensible comprobado con inversión activa solo en fase de cierre. En fase de apertura se produce la parada del movimiento.			
<i>IC 1</i>	Configuración de la entrada de mando IC 1. 61	0	0	Entrada configurada como Start E.
			1	Entrada configurada como Start I.
<i>IC 2</i>	Configuración de la entrada de mando IC 2. 62	4	2	Entrada configurada como Open.
			3	Entrada configurada como Close.
<i>IC 3</i>	Configuración de la entrada de mando IC 3. 64	2	4	Entrada configurada como Ped.
			5	Entrada configurada como Timer.
<i>IC 4</i>	Configuración de la entrada de mando IC 4. 65	3	6	Entrada configurada como Timer Peatonal.

MANUAL DE INSTALACIÓN

D812213 00100_08

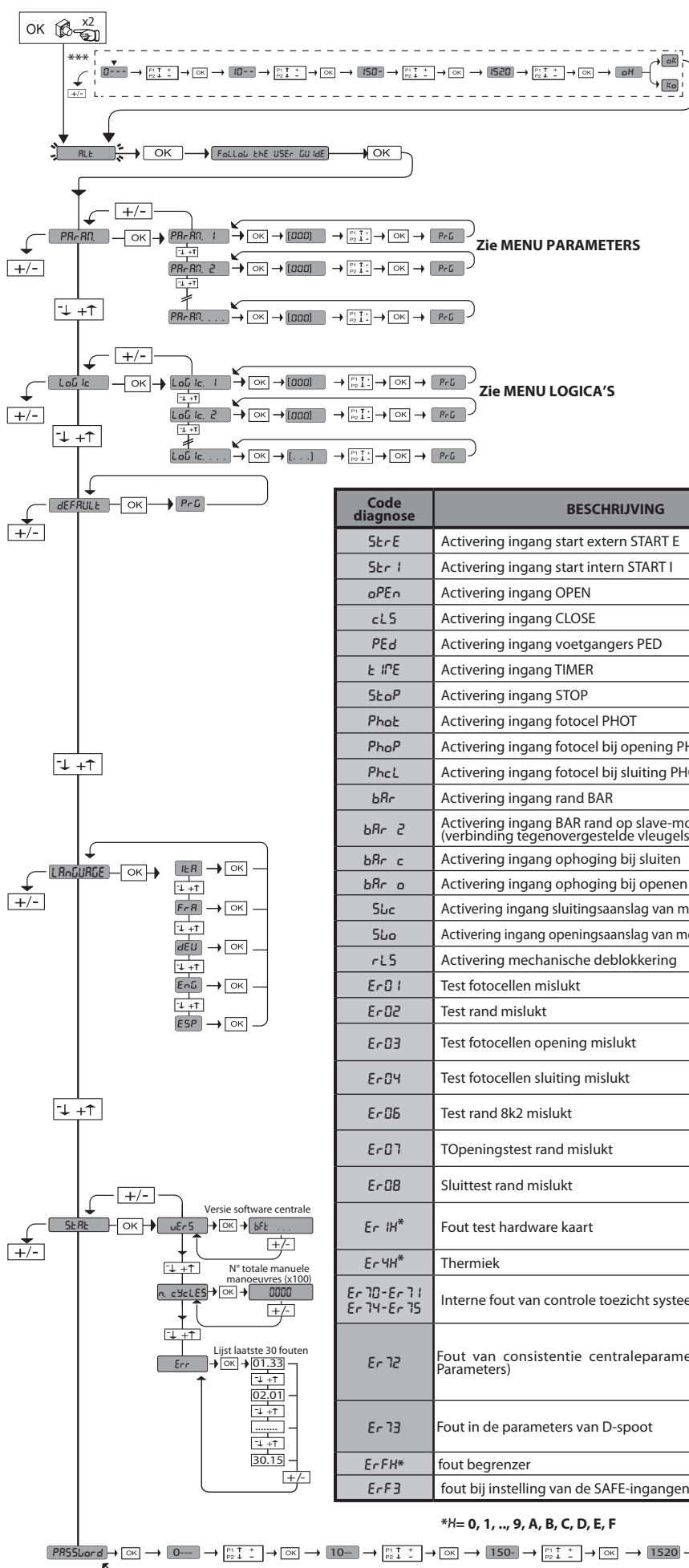
Lógica	Definición	Default	Marcar la configuración realizada	Opciones
AUX 3	Configuración de la salida AUX 3. 26-27*	0	0	Salida configurada como 2º Canal Radio.
			1	Salida configurada como SCA, Indicador Cancela Abierta.
			2	Salida configurada como mando Luz de Cortesía.
			3	Salida configurada como mando Luz Zona.
			4	Salida configurada como Luz escaleras
			5	Salida configurada como Alarma
			6	Salida configurada como Indicador parpadeante
			7	Salida configurada como Cerradura de resorte
			8	Salida configurada como Cerradura con imanes
			9	Salida configurada como Mantenimiento.
			10	Salida configurada como Parpadeante y Mantenimiento.
* Si utiliza AUX3 como segundo canal de radio, la salida se debe configurar como segundo canal de radio, pero el transmisor se debe memorizar en el receptor de conexión. Si se utiliza AUX3 con cualquier otra función diferente a la del segundo canal de radio, no se debe memorizar ningún otro transmisor como segundo canal de radio en el receptor de conexión.				
n l u E L ProtEcc n	Configuración del nivel de protección	0	0	A – No se solicita la contraseña para acceder a los menús de programación E – Se pueden modificar los parámetros de la tarjeta vía red U-link
			1	No utilizado
			2	No utilizado
			3	No utilizado
			4	A – Se solicita la contraseña para acceder a los menús de programación. La contraseña predeterminada es 1234. E – Se deshabilita la posibilidad de modificar los parámetros de la tarjeta vía red U-link
Modo SER IALE	Modo serial (Identifica como se configura la tarjeta en una conexión de red BFT.)	0	0	SLAVE estándar: la tarjeta recibe y comunica mandos/diagnóstico/etc.
			1	MASTER estándar: la tarjeta envía mandos de activación (START, OPEN, CLOSE, PED, STOP) a otras tarjetas.
			2	SLAVE hojas contrapuestas en red local: la tarjeta es el slave en una red de hojas contrapuestas sin módulo inteligente. (fig.R)
			3	MASTER hojas contrapuestas en red local: la tarjeta es el master en una red de hojas contrapuestas sin módulo inteligente. (fig.R)
Ind Ir 1220	Dirección	0	[____]	Identifica la dirección de 0 a 119 de la tarjeta en una conexión de red BFT local. (véase apartado MÓDULOS OPCIONALES U-LINK)
EHP 11	Configuración de la entrada EXP11 en la tarjeta de expansión entradas/salidas 1-2	1	0	Entrada configurada como mando Start E.
			1	Entrada configurada como mando Start I.
			2	Entrada configurada como mando Open.
			3	Entrada configurada como mando Close.
			4	Entrada configurada como mando Ped.
			5	Entrada configurada como mando Timer.
			6	Entrada configurada como mando Timer Peatonal.
			7	Entrada configurada como seguridad Phot, fotocélula.
			8	Entrada configurada como seguridad Phot op, fotocélula activa sólo en fase de apertura.
			9	Entrada configurada como seguridad Phot cl, fotocélula activa sólo en fase de cierre.
			10	Entrada configurada como seguridad Bar, canto sensible.
			11	Entrada configurada como seguridad Bar OP, canto sensible con inversión activa solo en fase de apertura, en fase de cierre se produce la parada del movimiento.
			12	Entrada configurada como seguridad Bar CL, canto sensible con inversión activa solo en fase de cierre, en fase de apertura se produce la parada del movimiento.
			13	Entrada configurada como seguridad Phot test, fotocélula comprobada. La entrada 3 (EXPI2) de la tarjeta de expansión entradas/salidas se conmuta automáticamente en entrada control dispositivos de seguridad, EXPFAULT1.
			14	Entrada configurada como seguridad Phot op test, fotocélula comprobada activa solo en fase de apertura. La entrada 3 (EXPI2) de la tarjeta de expansión entradas/salidas se conmuta automáticamente en entrada control dispositivos de seguridad, EXPFAULT1.
			15	Entrada configurada como seguridad Phot cl test, fotocélula comprobada activa solo en fase de cierre. La entrada 3 (EXPI2) de la tarjeta de expansión entradas/salidas se conmuta automáticamente en entrada control dispositivos de seguridad, EXPFAULT1.
			16	Entrada configurada como seguridad Bar, canto sensible comprobado. La entrada 3 (EXPI2) de la tarjeta de expansión entradas/salidas se conmuta automáticamente en entrada control dispositivos de seguridad, EXPFAULT1.
			17	Entrada configurada como seguridad Bar OP test, canto sensible comprobado con inversión activa solo en fase de apertura, en fase de cierre se produce la parada del movimiento. La entrada 3 (EXPI2) de la tarjeta de expansión entradas/salidas se conmuta automáticamente en entrada control dispositivos de seguridad, EXPFAULT1.
			18	Entrada configurada como seguridad Bar CL test, canto sensible comprobado con inversión activa solo en fase de cierre, en fase de apertura se produce la parada del movimiento. La entrada 3 (EXPI2) de la tarjeta de expansión entradas/salidas se conmuta automáticamente en entrada control dispositivos de seguridad, EXPFAULT1.

MANUAL DE INSTALACIÓN

Lógica	Definición	Default	Marcar la configuración realizada	Opciones
EHP12	Configuración de la entrada EXPI2 en la tarjeta de expansión entradas/salidas 1-3	0	0	Entrada configurada como mando Start E.
			1	Entrada configurada como mando Start I.
			2	Entrada configurada como mando Open.
			3	Entrada configurada como mando Close.
			4	Entrada configurada como mando Ped.
			5	Entrada configurada como mando Timer.
			6	Entrada configurada como mando Timer Peatonal.
			7	Entrada configurada como seguridad Phot op, fotocélula.
			8	Entrada configurada como seguridad Phot op, fotocélula activa sólo en fase de apertura.
			9	Entrada configurada como seguridad Phot cl, fotocélula activa sólo en fase de cierre.
			10	Entrada configurada como seguridad Bar, canto sensible.
			11	Entrada configurada como seguridad Bar OP, canto sensible con inversión activa solo en fase de apertura, en fase de cierre se produce la parada del movimiento.
			12	Entrada configurada como seguridad Bar CL, canto sensible con inversión activa solo en fase de cierre, en fase de apertura se produce la parada parada del movimiento.
EHP01	Configuración de la entrada EXPO2 en la tarjeta de expansión entradas/salidas 4-5	11	1	Salida configurada como SCA, Indicador Cancela Abierta.
			2	Salida configurada como mando Luz de Cortesía.
			3	Salida configurada como mando Luz Zona.
			4	Salida configurada como Luz escaleras.
			5	Salida configurada como Alarma.
EHP02	Configuración de la entrada EXPO2 en la tarjeta de expansión entradas/salidas 6-7	11	6	Salida configurada como Indicador parpadeante.
			7	Salida configurada como Cerradura de resorte.
			8	Salida configurada como Cerradura con imanes.
			9	Salida configurada como Mantenimiento.
			10	Salida configurada como Parpadeante y Mantenimiento.
			11	Salida configurada como Gestión semáforo con tarjeta TLB.
SEPRForo PrE- rELAMPQUEo	Preparpadeo semáforo	0	0	Preparpadeo excluido.
			1	Luces rojas parpadeantes, durante 3 segundos, al comienzo de la maniobra.
SEPRForo rojo Fijo	Semáforo rojo fijo	0	0	Luces rojas apagadas con cancela cerrada.
			1	Luces rojas encendidas con cancela cerrada.

TOEGANG NAAR DE MENU'S Fig. 1

D812213 00100_08



*** Password invoeren.
Aanvraag met logica Beschermingsniveau ingesteld op 1, 2, 3, 4

LEGENDE

+ ↑ Doorloop op

- ↓ Doorloop neer

OK ← Bevestig / Aanschakeling display

+ [] Terugkeer naar het hoofdmenu

Code diagnose	BESCHRIJVING	OPMERKINGEN
StEr	Activering ingang start extern START E	
StEr I	Activering ingang start intern START I	
oPEr	Activering ingang OPEN	
cLS	Activering ingang CLOSE	
PEd	Activering ingang voetgangers PED	
t iPE	Activering ingang TIMER	
StoP	Activering ingang STOP	
Phot	Activering ingang fotocel PHOT	
PhoP	Activering ingang fotocel bij opening PHOT OP	
PhcL	Activering ingang fotocel bij sluiting PHOT CL	
bRr	Activering ingang rand BAR	
bRr 2	Activering ingang BAR rand op slave-motor (verbinding tegenovergestelde vleugels)	
bRr c	Activering ingang ophoging bij sluiten	
bRr o	Activering ingang ophoging bij openen	
SLc	Activering ingang sluitingsaanslag van motor SWC	
SLo	Activering ingang openingsaanslag van motor SWO	
rLS	Activering mechanische deblokkering	Positie van de deblokkering controleren
Er01	Test fotocellen mislukt	Aansluiting fotocellen en/of instelling logica's controleren
Er02	Test rand mislukt	Aansluiting randen en/of instelling logica's controleren
Er03	Test fotocellen opening mislukt	aansluiting fotocellen en/of instelling parameters/logica's controleren
Er04	Test fotocellen sluiting mislukt	aansluiting fotocellen en/of instelling parameters/logica's controleren
Er06	Test rand 8k2 mislukt	Aansluiting randen en/of instellingen parameters/logica's controleren
Er07	TOpeningstest rand mislukt	Aansluiting randen en/of instellingen parameters/logica's controleren
Er08	Sluittest rand mislukt	Aansluiting randen en/of instellingen parameters/logica's controleren
Er1H*	Fout test hardware kaart	- Aansluitingen op de motor controleren - Hardware-problemen aan de kaart (contact opnemen met technisch personeel)
Er4H*	Thermiek	Wachten tothetautomatiseringssysteem is afgekoeld
Er70-Er71 Er74-Er75	Interne fout van controle toezicht systeem.	Proberen de kaart uit en weer aan te zetten. Indien het probleem aanhoudt contact opnemen met de technische service.
Er72	Fout van consistentie centrale parameters (Logica' en Parameters)	Door op Ok te drukken worden de gevonden instellingen bevestigd. De kaart zal blijven werken met de gevonden instellingen. ⚠ De instellingen van de kaart moeten nagegaan worden (Parameters en Logica's).
Er73	Fout in de parameters van D-spoor	Door op Ok te drukken zal de kaart weer gaan werken met standaard D-spoor. ⚠ Er moet een autaset uitgevoerd worden
ErFH*	fout begrenzer	Verbindingen van de begrenzers nagaan
ErF3	fout bij instelling van de SAFE-ingangen	De correcte instelling van de SAFE-ingangen nagaan

*H= 0, 1, .., 9, A, B, C, D, E, F

1) ALGEMEEN

De besturingseenheid SP3500 bestaat uit een robuuste reductiemotor. De motor SP3500 is van het zelfremmende type en de reductor van niet terugdraaibaar type, deze laten het snel stoppen toe van het deurdeel, zodat het ongecontroleerd schuiven door inertie van het deurdeel zelf voorkomen wordt. De motor SP3500 SF is niet zelfremmend.

De reductiemotor wordt aan het hek vastgekoppeld door middel van een tandheugel. Het bedieningsbord is geïntegreerd en omvat: bedrijfsrelais, overbelastingsschakelaar motor 3-fasig, bedieningscentrale.

De werkingslogiek maakt verschillende configuraties mogelijk om het gebruik van het automatiseringssysteem zo goed mogelijk aan de gebruiker aan te passen (bv.: automatische sluiting, bestuurd sluiting, fotocellen actief bij sluiting etc.). Om de instellingen te wijzigen, dient u zich te wenden tot gekwalificeerd personeel (installateur). De reductiemotor van het niet-omkeerbaar type houdt de vleugel geblokkeerd in gesloten positie, waardoor het gebruik van elektronische sloten overbodig wordt. Een systeem voor handmatige deblokkering maakt het mogelijk de vleugel handmatig te openen, in het geval dat de netvoeding ontbreekt of het systeem niet goed werkt.

In de werkingsmodus met aanwezige persoon, de stopafstand van het hek controleren: Als deze langer is dan 50 mm, maak dan een rubberen profiel aan de sluitrand met een vervorming groter dan de stopafstand en zodanig dat er een statische kracht kleiner dan 150N veroorzaakt wordt op een proeflichaam met een diameter van 80 mm.

2) TECHNISCHE GEGEVENS

MOTOR	
Voeding*	SIRIO CBB 400: 3P + N 380-400V~50/60Hz SIRIO CBB 230: 3P 220-230V~50/60Hz
Opgenomen vermogen	0,55 KW
Max. opgenomen vermogen	2A (380-400V); 3A (220-230V)
Beveiliging	overbelastingsschakelaar motor verbonden in het bord
Isolatie-klasse	F
Vertragsverhouding	1/50
Module rondselas	m=6mm z=19 tanden
Maximumgewicht vleugel	35000N (≈3500kg)
Snelheid vleugel	10,5 m/min.
Reactie op botsing	stilstand (met gevoelige rand)
Smering reductor	olie
Handmatige manoeuvre	mechanische deblokkering met sleutel
Controle-eenheid	SIRIO CBB met interface
Omgevingscondities	van -15°C tot +50°C
Beschermingsgraad	IP 54
Afmetingen	Fig. J
Gewicht besturingseenheid	54 kg.
Max. slag	50 m
Snelheid uitgang	28 toeren/min.
Gebruik	100% tot 2200 kg. / 60% boven 2200 kg.
Geluidsdruk	<70dB(A)
Rem	Alleen versie SP3500
CENTRALE	
Voeding	3P + N 380-400V~: 3P 220-230V~ 50/60 Hz
Isolatie netwerk - lage spanning	> 2MΩ 500V---
Dinlektrische sterkte netwerk/bt	3750V~ 1'
Voeding accessoires	24V~/0,5A
Verklikkerlichtsignaal open hek	24V/3W
Zekeringen	Fig. G

(*) Speciale voedingsspanningen op aanvraag.

(*) Beschikbaar driefasige voeding 220-230V.

3) VOORBEREIDING LEIDINGEN FIG.A

De elektrische installatie voorbereiden onder verwijzing naar de geldende normen voor de elektrische installaties CEI 64-8, IEC364, harmonisatie HD384 en andere nationale normen.

4) VOORBEREIDING BEVESTIGING MOTOR FIG.B-K

• Een uitgraving voorbereiden om een cement platform uit te voeren met daarin verzonken de ankerbouten van de voetplaat voor de bevestiging van de reductiegroep, met inachtneming van de afstanden vermeld in **FIG.B**.

5) MONTAGE MOTOR FIG.C**6) MONTAGE ACCESSOIRES OVERBRENGING FIG.D-D1****7) CENTRERING TANDHEUGEL T.O.V. DE RONDELAS FIG.L**

 **GEVAAR** - De laswerkzaamheden dienen te worden uitgevoerd door een persoon die daartoe in staat is en is uitgerust met alle persoonlijke

beschermingen voorzien door de geldende veiligheidsvoorschriften.

8) BEVESTIGING STANGEN AANSLAG FIG.E**9) STOPAANSLAGEN FIG.M**

 **GEVAAR** - Het hek moet zijn uitgerust met mechanische stopaanslagen zowel bij opening als bij sluiting, om te vermijden dat het hek uit de bovenste geleider loopt. Deze moeten stevig aan de grond bevestigd worden, een paar centimeter voorbij het elektrische stoppunt.

10) HANDMATIGE DEBLOKKERING (Zie GEBRUIKERSHANDLEIDING - FIG.2-).

Let op: niet HARD tegen de vleugel van het hek duwen, maar het hek BEGELEIDEN gedurende de volledige slag.

11) OVERBELASTINGSSCHAKELAAR MOTOR FIG. N

Controleren of deze is afgesteld voor de maximaal door de motor geabsorbeerde stroom (380-400V/2A) (220-230V/3A).

12) CONTROLE RICHTING FIG.N1

De motor deblokkeren en de vleugel tot de helft van de slag bewegen. De motor weer blokkeren, en vervolgens de voeding loskoppelen en opnieuw aansluiten. Een start-commando geven. Als de richting niet die van opening is, de voedingsfasen omkeren. **LET OP:** ook de correcte werking van de aanslagen SWO-SWC controleren.

13) AANSLUITING AANSLUITKAST FIG. F-G

Na de passende elektrische kabels door de kanalen te hebben gevoerd en de verschillende componenten van het automatiseringssysteem op de vooraf gekozen punten bevestigd te hebben, deze aansluiten volgens de aanwijzingen en de schema's aanwezig in de desbetreffende instructiehandleidingen.

De verbinding van de fase, de neutraal en de aarde uitvoeren (verplicht) **Fig. P-P1-Q**.

WAARSCHUWINGEN - Tijdens de bekabelings- en installatiewerkzaamheden de geldende normen raadplegen en in ieder geval de geldende technische normen. De met verschillende spanningen gevoede geleiders moeten fysiek gescheiden worden, of op passende wijze geïsoleerd worden met min. 1 mm extra isolatie. De geleiders moeten verbonden worden door een extra bevestiging in de buurt van de klemmen, bijvoorbeeld met behulp van bandjes. Houd de verbindingenkabels op grote afstand van de koellichamen.

Let op: De machinerichtlijn (2006/42/EG) voorziet de bescherming van de gebruiker ook in het geval van redelijkerwijs voorzien verkeerd gedrag. Beoordeel aan de hand van een risicoanalyse of een aansluiting van de actieve rand op de belangrijkste sluitrand op de PHOT-ingang nodig is door de dip-schakelaar 1 en 2 op ON in te stellen in plaats van op de BAR-ingang. Op deze manier voorkomt u een omkering van de rand tijdens de fase van de opening in het geval van een verkeerde activering.

Beoordeel aandachtig het openingsgebied van het hek. Verifieer of geen gevaarlijke vaste delen aanwezig zijn op een afstand van minder dan 500mm van de mechanische openingspen. Bescherm dit risico door een actieve rand aan te brengen op de secundaire rand. Sluit deze uitsluitend aan op de BAR-ingang als de risicoanalyse dit toestaat. Sluit hem eventueel aan op de STOP-ingang als tussen de vaste delen een afstand van meer dan 500mm zit.

De juiste werking van alle veiligheidsinrichtingen controleren (fotocellen, gevoelige randen, etc.) en de correcte afstelling van de antibeklemmingsveiligheidsinrichting door te controleren of de waarde van de botsingskracht gemeten in de punten voorzien door de norm EN12445, lager is dan hetgeen aangegeven in de norm EN 12453.

INSTALLATIEHANDLEIDING

D812213 00100_08

	Klem	Definitie	Beschrijving
Voeding Motor	L1	FASE-R	Driefasen voeding 380-400V, 50-60Hz. Fig. F
	L2	FASE-S	
	L3	FASE-T	
	N	NEUTRAAL	
	L1	FASE-R	Driefasen voeding 220-230V, 50-60Hz. Fig. F
	L2	FASE-S	
L3	FASE-T		
Aux	20	LAMP 230v	Uitgang zwaailicht 230V max 400W.
	21		
	26	AUX 3 - VRIJ CONTACT (N.O.) (Max 24V 3W)	Contact N.O. (24 V~/3W max). Alleen bruikbaar met radio-ontvanger ingeschakeld in de speciaal daartoe bestemde connector.
	27		
ENCODER	41	+ REF SWE	Gemeenschappelijke eindaanslag Laat de aansluiting van de gemeenschappelijke eindaanslag lopen via het verbreekcontact (95-96) van het thermische relais K0
	42	SWC	Eindaanslag sluiting SWC (N.C.).
	43	SWO	Eindaanslag sluiting SWO (N.C.).
Voeding accessoires	50	24V-	Uitgang voeding accessoires.
	51	24V+	
	52	24 Vsafe+	Uitgang voeding voor trusted veiligheidsinrichtingen (zender fotocellen en zender gevoelige rand). Uitgang alleen actief tijdens de manoeuvre cyclus.
Commando's	60	Normaal	Normaal ingangen IC 1 en IC 2
	61	IC 1	Configureerbare ingang van commando 1 (N.O.) - Default START E. START E / START I / OPEN / CLOSE / PED / TIMER / TIMER PED Raadpleeg de tabel "Configuratie van de commando-ingangen".
	62	IC 2	Configureerbare ingang van commando 2 (N.O.) - Default PED. START E / START I / OPEN / CLOSE / PED / TIMER / TIMER PED Raadpleeg de tabel "Configuratie van de commando-ingangen".
	63	Normaal	Normaal ingangen IC 3 en IC 4
	64	IC 3	Configureerbare ingang van commando 1 (N.O.) - Default OPEN. START E / START I / OPEN / CLOSE / PED / TIMER / TIMER PED Raadpleeg de tabel "Configuratie van de commando-ingangen".
	65	IC 4	Configureerbare ingang van commando 2 (N.O.) - Default CLOSE. START E / START I / OPEN / CLOSE / PED / TIMER / TIMER PED Raadpleeg de tabel "Configuratie van de commando-ingangen".
Veiligheden	70	Normaal	Normaal ingangen STOP, SAFE 1 en SAFE 2
	71	STOP	Het commando onderbreekt de manoeuvre. (N.C.) Indien niet gebruikt, de brug niet verwijderen.
	72	SAFE 1	Configureerbare veiligheidsingang 1 (N.C.) - Default PHOT. PHOT / PHOT TEST / PHOT OP / PHOT OP TEST / PHOT CL / PHOT CL TEST / BAR / BAR TEST / BAR 8K2 / BAR OP / BAR OP TEST / BAR 8K2 OP / BAR CL / BAR CL TEST / BAR 8K2 CL. Raadpleeg de tabel "Configuratie van de veiligheidsingangen".
	73	FAULT 1	Ingang controle veiligheidsinrichtingen aangesloten op SAFE 1.
	74	SAFE 2	Configureerbare veiligheidsingang 2 (N.C.) - Default BAR. PHOT / PHOT TEST / PHOT OP / PHOT OP TEST / PHOT CL / PHOT CL TEST / BAR / BAR TEST / BAR 8K2 / BAR OP / BAR OP TEST / BAR 8K2 OP / BAR CL / BAR CL TEST / BAR 8K2 CL Raadpleeg de tabel "Configuratie van de veiligheidsingangen".
	75	FAULT 2	Ingang controle veiligheidsinrichtingen aangesloten op SAFE 2.
	76	Normaal	Normaal ingangen SAFE 3
	77	SAFE 3	Configureerbare veiligheidsingang 3 (N.C.) - Default PHOT OP. PHOT / PHOT TEST / PHOT OP / PHOT OP TEST / PHOT CL / PHOT CL TEST / BAR / BAR / TEST / BAR OP / BAR OP TEST / BAR CL / BAR CL TEST. Raadpleeg de tabel "Configuratie van de veiligheidsingangen".
	78	FAULT 3	Ingang controle veiligheidsinrichtingen aangesloten op SAFE 3.
Antenne	Y	ANTENNE	Ingang antenne.
	#	SHIELD	Een antenne gebruiken afgestemd op 433MHz. Voor de aansluiting Antenne-Ontvanger coaxiaalkabel RG58 gebruiken. De aanwezigheid van metalen massa's op de antenne, kan de radio-ontvangst storen. In geval van gebrekkige reikwijdte van de zender, de antenne naar een meer geschikt punt verplaatsen.
Inwendige bedrading	ABCD EFGH RST	Inwendige bedrading	Zie de bedrading Afb. P-Q

INSTALLATIEHANDLEIDING

Configuratie van de uitgangen AUX

Logica Aux= 1 - Uitgang VERKLIKKERLICHTSIGNAAL HEK OPEN SCA. Het contact blijft dicht tijdens de opening en bij open vleugel, intermitterend tijdens de sluiting, open bij gesloten vleugel.
Logica Aux= 2 - Uitgang commando HULPLICHT. Het contact blijft 90 seconden lang gesloten na de laatste manoeuvre.
Logica Aux= 3 - Uitgang commando PLAATSELIJKE VERLICHTING. Het contact blijft gesloten tijdens de volledige duur van de manoeuvre.
Logica Aux= 4 - Uitgang TRAPLICHT. Het contact blijft 1 seconde gesloten aan het begin van de manoeuvre.
Logica Aux= 5 - Uitgang ALARM OPEN HEK. Het contact blijft gesloten als de vleugel open blijft gedurende tweemaal de tijd ten opzichte van de ingestelde TCA.
Logica Aux= 6 - Uitgang voor KNIPPERLICHT. Het contact blijft gesloten tijdens de beweging van de vleugels.
Logica Aux= 7 - Uitgang voor ELEKTRISCH KLIKSLOT. Het contact blijft bij iedere opening 2 seconden gesloten.
Logica Aux= 8 - Uitgang voor ELEKTRISCH MAGNEETSLOT. Het contact blijft gesloten bij gesloten hek.
Logica Aux= 9 - Uitgang ONDERHOUD. Het contact blijft gesloten tot de ingestelde waarde in de parameter Onderhoud is bereikt om de aanvraag voor onderhoud aan te duiden.
Logica Aux= 10 - Uitgang ZWAAILICHT EN ONDERHOUD. Het contact blijft gesloten tijdens de beweging van de vleugels. Als bij gesloten hekvleugel de waarde wordt bereikt die in de parameter Onderhoud is ingesteld, zal het contact 4 maal 10s en 5s geopend worden om de aanvraag voor het onderhoud aan te duiden.

Konfigurierung der Steuereingänge

Logik IC= 0 - Als Start E configurierter Eingang. Funktionsweise gemäß Logik <i>P_{au}</i> . <i>Schr it t</i> <i>Schr it t</i> .
Logik IC= 1 - Als Start I configurierter Eingang. Funktionsweise gemäß Logik <i>P_{au}</i> . <i>Schr it t</i> <i>Schr it t</i> .
Logik IC= 2 - Als Open configurierter Eingang. Der Befehl führt eine Öffnung aus. Wenn der Eingang geschlossen bleibt, bleiben die Flügel bis zur Öffnung des Kontakts offen. Bei offenem Kontakt schließt die Automatisierung nach der Zeit TCA, falls aktiv.
Logik IC= 3 - Als Close configurierter Eingang. Der Befehl führt die Schließung aus.
Logik IC= 4 - Als Ped configurierter Eingang. Der Befehl führt eine partielle Fußgängeröffnung aus. Funktionsweise gemäß Logik <i>P_{au}</i> . <i>Schr it t</i> <i>Schr it t</i> .
Logik IC= 5 - Als Timer configurierter Eingang. Funktionsweise wie bei Open, aber die Schließung ist auch nach einem Stromausfall garantiert.
Logik IC= 6 - Als Timer Ped configurierter Eingang. Der Befehl führt eine partielle Fußgängeröffnung aus. Wenn der Eingang geschlossen bleibt, bleibt der Flügel bis zur Öffnung des Kontakts offen. Wenn der Eingang geschlossen bleibt und ein Befehl Start E, Start I oder Open aktiviert wird, wird ein vollständiges Manöver ausgeführt, um dann die Fußgängeröffnung wiederherzustellen. Die Schließung wird auch nach einem Stromausfall garantiert.

Konfigurierung der Sicherheitseingänge

Logik SAFE= 0 - Als Phot configurierter Eingang, Fotozelle. (Fig. O, Pos. 1). Gestattet das Anschließen von Vorrichtungen ohne zusätzlichen Kontakt für die Überprüfung. Bei Abdunklung sind die Fotozellen sowohl beim Öffnen, als auch beim Schließen aktiv. Eine Abdunklung der Fotozelle beim Schließen schaltet die Bewegungsrichtung erst nach der Freigabe der Fotozelle um. Falls nicht verwendet, überbrückt lassen.
Logik SAFE= 1 - Als Phot test configurierter Eingang, überprüfte Fotozelle. (Fig. O, Pos. 2). Aktiviert die Überprüfung der Fotozellen bei Beginn des Manövers. Bei Abdunklung sind die Fotozellen sowohl beim Öffnen, als auch beim Schließen aktiv. Eine Abdunklung der Fotozelle beim Schließen schaltet die Bewegungsrichtung erst nach der Freigabe der Fotozelle um.
Logik SAFE= 2 - Als Phot op configurierter Eingang, Fotozelle aktiv nur bei Öffnung. (Fig. O, Pos. 1) Gestattet das Anschließen von Vorrichtungen ohne zusätzlichen Kontakt für die Überprüfung. Deaktiviert beim Schließen das Funktionieren der Fotozelle bei Abdunklung. Blockiert in der Phase der Öffnung die Bewegung für die Dauer der Abdunklung der Fotozelle. Falls nicht verwendet, überbrückt lassen.
Logik SAFE= 3 - Als Phot op test configurierter Eingang, überprüfte Fotozelle aktiv nur bei Öffnung. (Fig. O, Pos. 2). Aktiviert die Überprüfung der Fotozellen bei Beginn des Manövers. Deaktiviert beim Schließen das Funktionieren der Fotozelle bei Abdunklung. Blockiert in der Phase der Öffnung die Bewegung für die Dauer der Abdunklung der Fotozelle.
Logik SAFE= 4 - Als Phot cl configurierter Eingang, Fotozelle aktiv nur bei Schließung. (Fig. O, Pos. 1) Gestattet das Anschließen von Vorrichtungen ohne zusätzlichen Kontakt für die Überprüfung. Deaktiviert beim Öffnen das Funktionieren der Fotozelle bei Abdunklung. Beim Schließen schaltet sie direkt um. Falls nicht verwendet, überbrückt lassen.
Logik SAFE= 5 - Als Phot cl test configurierter Eingang, überprüfte Fotozelle aktiv nur bei Schließung. (Fig. O, Pos. 2). Aktiviert die Überprüfung der Fotozellen bei Beginn des Manövers. Deaktiviert beim Öffnen das Funktionieren der Fotozelle bei Abdunklung. Beim Schließen schaltet sie direkt um.
Logik SAFE= 6 - Als Bar configurierter Eingang, Tasteleiste. (Fig. O, Pos. 3) Gestattet das Anschließen von Vorrichtungen ohne zusätzlichen Kontakt für die Überprüfung. Der befehl kehrt die Bewegung für 2 Sek. um. Falls nicht benutzt den Jumper eingesetzt lassen
Logik SAFE= 7 - Als Bar konfigurierter Eingang, überprüfte Tasteleiste (Fig. O, Pos. 4). Aktiviert die Überprüfung der Tasteleisten bei Beginn des Manövers. Der Befehl kehrt die Bewegung für zwei Sekunden um.
Logik SAFE= 8 - Als Bar 8k2 configurierter Eingang (Fig. O, Pos. 5). Eingang für Widerstandskante 8K2. Der Befehl kehrt die Bewegung für zwei Sekunden um.
Logica SAFE=9 Ingang geconfigureerd als Bar op, gevoelige rand met omkering uitsluitend geactiveerd tijdens openen, de automatisering wordt gestopt als de rand tijdens het sluiten geactiveerd is (STOP) (Afb.O, ref. 3). Maakt de verbinding van inrichtingen zonder extra contact voor controle mogelijk. De interventie tijdens het openen veroorzaakt 2 sec. lang de omkering van de beweging. De interventie tijdens het sluiten veroorzaakt de stop. Indien niet gebruikt, de brug niet verwijderen.
Logica SAFE=10 Ingang geconfigureerd als Bar op test, gecontroleerde gevoelige rand met omkering uitsluitend geactiveerd tijdens openen, de automatisering wordt gestopt als de rand tijdens het sluiten geactiveerd is (STOP) (Afb.O, ref. 4). Hiermee wordt de controle van de gevoelige randen aan het begin van de manoeuvre geactiveerd. De interventie tijdens het openen veroorzaakt 2 sec. lang de omkering van de beweging. De interventie tijdens het sluiten veroorzaakt de stop.
Logica SAFE=11 Ingang geconfigureerd als Bar 8k2 op, rand 8k2 met omkering uitsluitend geactiveerd tijdens openen, de automatisering wordt gestopt als de rand tijdens het sluiten geactiveerd is (STOP) (Afb.O, ref. 5). De interventie tijdens het openen veroorzaakt 2 sec. lang de omkering van de beweging. De interventie tijdens het sluiten veroorzaakt de stop.
Logica SAFE=12 Ingang geconfigureerd als Bar cl, gevoelige rand met omkering uitsluitend geactiveerd tijdens sluiten, de automatisering wordt gestopt als de rand tijdens het openen geactiveerd is (STOP) (Afb.O, ref. 3). Maakt de verbinding van inrichtingen zonder extra contact voor controle mogelijk. De interventie tijdens het sluiten veroorzaakt 2 sec. lang de omkering van de beweging. De interventie tijdens het openen veroorzaakt de stop. Indien niet gebruikt, de brug niet verwijderen
Logica SAFE=13 Ingang geconfigureerd als Bar cl test, gecontroleerde gevoelige rand met omkering uitsluitend geactiveerd tijdens sluiten, de automatisering wordt gestopt als de rand tijdens het openen geactiveerd is (STOP) (Afb.O, ref. 4). Hiermee wordt de controle van de gevoelige randen aan het begin van de manoeuvre geactiveerd. De interventie tijdens het sluiten veroorzaakt 2 sec. lang de omkering van de beweging. De interventie tijdens het openen veroorzaakt de stop.
Logica SAFE=14 Ingang geconfigureerd als Bar 8k2 cl, rand 8k2 met omkering uitsluitend geactiveerd tijdens sluiten, de automatisering wordt gestopt als de rand tijdens het openen geactiveerd is (STOP) (Afb.O, ref. 5). De interventie tijdens het sluiten veroorzaakt 2 sec. lang de omkering van de beweging. De interventie tijdens het openen veroorzaakt de stop.

14) VEILIGHEIDSINRICHTINGEN

Opmerking: alleen ontvangende veiligheidsinrichtingen gebruiken met vrij uitwisselbaar contact.

14.1) "TRUSTED DEVICES" FIG. O
14.2) AANSLUITING VAN 1 PAAR FOTOCELLEN ANDERS DAN TRUSTED DEVICE FIG. H
15) TOEGANG TOT DE MENU'S: FIG. 1
15.1) MENU PARAMETERS (PRR-RF) (TABEL "A" PARAMETERS)
15.2) MENU LOGICA'S (LoG ic) (TABEL "B" LOGICA'S)
15.3) MENU DEFAULT (DEFRAUL E)

Brengt de centrale terug naar de vooraf ingestelde DEFAULT-waarden.

15.4) MENU TAAL (LRNGURGE)

Hiermee kan de taal van het programmeerbare display worden ingesteld.

15.5) MENU STATISTIEKEN (StREt)

Hiermee kunt u de versie van de kaart, het totale aantal manoeuvres (in honderdtallen), het aantal in het geheugen opgeslagen afstandsbedieningen en de laatste 30 fouten tonen (de eerste 2 cijfers geven de positie aan, de laatste 2 de foutcode). De fout 01 is de meest recente.

15.6) MENU PASSWORD (PRSSvar d)

Hiermee kunt u een password invoeren voor de programmering van de kaart via het U-link® netwerk.

Als het "BESCHERMINGSNIVEAU" van de logica is ingesteld op 1,2,3,4 wordt het password gevraagd voor toegang tot het programmeringsmenu. Na 10 mislukte toegangspogingen achtereenvolgens moet u 3 minuten wachten voor u een nieuwe poging kunt doen. Tijdens deze periode toont het display bij iedere toegangspoging het bericht "BLOC". Het default password is 1234.

16) OMKEER VAN RICHTING TIJDENS OPENEN (AFB. N1)

De openingsrichting wordt omgekeerd ten opzichte van de standaardfunctie en de eindschakelaars worden in tegengestelde richting geïnterpreteerd als de logica "omk.richt. op" is ingesteld op 1.

17) VERBINDING MET UITBREIDINGSKAARTEN EN UNIVERSELE PROGRAMMEERBARE PALMTOP VERSIE > V1.40 (Fig.B) Zie specifieke handleiding.

18) RADIO-ONTVANGER (Fig. I)

De kaart is voorinstelbaar voor de verbinding voor de uittrekbare radio-ontvanger.

Het kanaal 1 van de ontvanger bedient de input IC1.

Het kanaal 2 van de ontvanger is aangesloten op de klemmen 26-27.

19) OPTIONELE U-LINK MODULES

Zie de instructies van de U-link modules

Het gebruik van enkele modules veroorzaakt een afname van het radiobereik. De installatie aanpassen met een geschikte antenne afgestemd op 433MHz

20) TEGENGESTELDE SCHUIFPOORTEN (AFB.R)
ZIE DE AANWIJZINGEN VAN DE U-LINK-MODULES

LET OP: In de configuratie van tegenovergestelde vleugels moet de SAFE 2 van de MASTER als rand zijn ingesteld.

Voeg naar wens een van de volgende 2 formules toe. Kies voor de formule die u het duidelijkst lijkt. De configuratie van de veiligheidslogica SAFE, ingesteld in de MASTER-centrale, is tevens geldig voor de SLAVE-centrale

21) DE FABRIEKINSTELLINGEN HERSTELLEN (Fig.S)

LET OP! U herstelt de waarden die door de fabriek zijn ingesteld. De afstandsbedieningen in het geheugen worden gewist.

LET OP! Een verkeerde instelling kan leiden tot schade aan personen, dieren of voorwerpen.

- Haal de spanning van de kaart (Fig.S ref.1)
- Open de ingang Stop en druk tegelijkertijd op de toetsen + en OK (Fig.S ref.2)
- Voorzie de kaart van spanning (Fig.S ref.3)
- Het display toont RST, bevestig binnen 3s met een druk op de toets OK (Fig.S ref.4)
- Wacht tot de procedure wordt afgesloten (Fig.S ref.5)
- Procedure beëindigd (Fig.S ref.6)

22) BEDRADINGSSCHEMA VAN DE AANWEZIGE CENTRALE AFB. P-Q
TABEL "A" - MENU PARAMETERS - (PRR-RF)

Parameter	Min.	Max.	Default	Eigen	Definitie	Beschrijving
<i>oPEn vORtE</i>	10	300	300		Werktijd bij opening [s]	Maximale werktijd van de motor(en), bij openen. De werktijd iets hoger instellen dan de complete manoeuvre tijd.
<i>cLS vORtE</i>	10	300	300		Werktijd bij sluiting [s]	Maximale werktijd van de motor(en), bij sluiten. De werktijd iets hoger instellen dan de complete manoeuvre tijd.
<i>tCR</i>	0	180	40		Tijd automatische sluiting [sec.]	Wachttijd vóór de automatische sluiting.
<i>ErFLGht. cLRt</i>	1	180	40		Ontruimingstijd verkeerslichtzone [sec.]	Ontruimingstijd van de zone onderhevig aan verkeer geregeld door het stoplicht.
<i>PRt IRl oPEn InU</i>	3	300	5		Tijd gedeeltelijke opening [%]	Tijd gedeeltelijke opening na de activering van het PED-voetgangerscommando. Moet lager zijn dan de werkingstijd tijdens het openen.
<i>PR InTErRncE</i>	0	250	0		Programmering aantal manoeuvres drempel onderhoud (in honderdtallen)	Hiermee kunt u een aantal manoeuvres instellen waarna de aanvraag voor onderhoud op de uitgang AUX, geconfigureerd als Onderhoud of Zwaailicht en Onderhoud, wordt weergegeven

(*) In de Europese Unie de EN12453 voor de krachtlimieten toepassen, en de EN12445 voor de meetmethode.

TABEL "B" - MENU LOGICA'S - (LoG ic)

Logica	Definitie	Default	Uitgevoerde instelling aanvinken	Opties																												
<i>tCR</i>	Tijd Automatische Sluiting	0	0	Logica niet actief																												
			1	Activeert de automatische sluiting																												
<i>FRSt cLS</i>	Snelle sluiting	0	0	Logica niet actief																												
			1	Sluit 3 seconden na de vrijgave van de fotocellen, alvorens te wachten op het einde van de ingestelde TCA																												
<i>StEP-by-STEP PouEPnt</i>	Beweging passo passo	0	0	De ingangen geconfigureerd als Start E, Start I, Ped werken met de 4-staps logica.																												
			1	De ingangen geconfigureerd als Start E, Start I, Ped werken met de 3-staps logica. Met de impuls tijdens de sluitingsfase wordt de beweging omgekeerd.																												
			2	De ingangen geconfigureerd als Start E, Start I, Ped werken met de 2-staps logica. Bij iedere impuls wordt de beweging omgekeerd.																												
				<table border="1" style="width: 100%;"> <thead> <tr> <th colspan="4">stap voor stap beweging</th> </tr> <tr> <th></th> <th>2-STAPS</th> <th>3-STAPS</th> <th>4-STAPS</th> </tr> </thead> <tbody> <tr> <td>GESLOTEN</td> <td></td> <td></td> <td>OPENT</td> </tr> <tr> <td>BIJ SLUITING</td> <td>OPENT</td> <td>OPENT</td> <td>STOP</td> </tr> <tr> <td>OPEN</td> <td></td> <td>SLUIT</td> <td>SLUIT</td> </tr> <tr> <td>BIJ OPENING</td> <td>SLUIT</td> <td>STOP + TCA</td> <td>STOP + TCA</td> </tr> <tr> <td>NA STOP</td> <td>OPENT</td> <td>OPENT</td> <td>OPENT</td> </tr> </tbody> </table>	stap voor stap beweging					2-STAPS	3-STAPS	4-STAPS	GESLOTEN			OPENT	BIJ SLUITING	OPENT	OPENT	STOP	OPEN		SLUIT	SLUIT	BIJ OPENING	SLUIT	STOP + TCA	STOP + TCA	NA STOP	OPENT	OPENT	OPENT
stap voor stap beweging																																
	2-STAPS	3-STAPS	4-STAPS																													
GESLOTEN			OPENT																													
BIJ SLUITING	OPENT	OPENT	STOP																													
OPEN		SLUIT	SLUIT																													
BIJ OPENING	SLUIT	STOP + TCA	STOP + TCA																													
NA STOP	OPENT	OPENT	OPENT																													
<i>PRt-RLArP</i>	Vooralarm	0	0	Het knipperlicht gaat gelijktijdig met het starten van de motor(en) aan.																												
			1	Het knipperlicht gaat circa 3 seconden voor het starten van de motor(en) aan.																												
			0	Impulswerking.																												
			1	Werking bij Aanwezige Persoon. De ingang 64 wordt geconfigureerd als OPEN UP. De ingang 65 wordt geconfigureerd als CLOSE UP. De manoeuvre gaat verder zolang de druk op de toetsen OPEN UP of CLOSE UP gehandhaafd blijft. LET OP: de veiligheden zijn niet actief.																												
<i>hOld-to-rUn</i>	Persoon aanwezig	0	2	Werking bij Aanwezige Persoon Emergency. Normaal gesproken impulswerking. Als de tests van de beveiligingen (fotocel of rand, Er0x) door de kaart 3 keer achtereenvolgens mislukken, wordt de werking met actieve Persoon Aanwezig 1 minuut lang geactiveerd nadat de toetsen OPEN UP - CLOSE UP zijn losgelaten. De ingang 64 wordt geconfigureerd als OPEN UP. De ingang 65 wordt geconfigureerd als CLOSE UP. LET OP: met Persoon Aanwezig Emergency zijn de veiligheden niet actief.																												
			3	Werking met impulsen in opening. Werking met man aanwezig in sluiting. De input 64 wordt geconfigureerd als OPEN IMPULSIEF. De input 65 wordt geconfigureerd als CLOSE UP. LET OP: tijdens de sluiting zijn de beveiligingen niet actief.																												

INSTALLATIEHANDLEIDING

Logica	Definitie	Default	Uitgevoerde instelling aanvinken	Opties
ibl oPEn	Blokkeert impulsen bij opening	0	0	De impuls van de ingangen geconfigureerd als Start E, Start I, Ped is van invloed tijdens de opening.
			1	De impuls van de ingangen geconfigureerd als Start E, Start I, Ped is niet van invloed tijdens de opening.
ibl tCR	Blokkeert impulsen in TCA	0	0	De impuls van de ingangen geconfigureerd als Start E, Start I, Ped is van invloed tijdens de TCA-pauze.
			1	De impuls van de ingangen geconfigureerd als Start E, Start I, Ped is niet van invloed tijdens de TCA-pauze.
ibl cLoSE	Blokkeert impulsen bij sluiting	0	0	De impuls van de ingangen geconfigureerd als Start E, Start I, Ped is van invloed tijdens de sluiting.
			1	De impuls van de ingangen geconfigureerd als Start E, Start I, Ped is niet van invloed tijdens de sluiting.
oPEn in othEr dIrEct.	Omkering openingsrichting	0	0	Standaard werking
			1	De openingsrichting wordt omgekeerd t.o.v. de standaard werking
SAFE 1	Configuratie van de veiligheidsingang SAFE 1. 72	0	0	Ingang geconfigureerd als Phot, fotocel.
			1	Ingang geconfigureerd als Phot test, trusted fotocel.
SAFE 2	Configuratie van de veiligheidsingang SAFE 2. 74	6	2	Ingang geconfigureerd als Phot op, fotocel alleen actief bij opening.
			3	Ingang geconfigureerd als Phot op test, trusted fotocel alleen actief bij opening.
			4	Ingang geconfigureerd als Phot cl, fotocel alleen actief bij sluiting.
			5	Ingang geconfigureerd als Phot cl test, trusted fotocel alleen actief bij sluiting.
			6	Ingang geconfigureerd als Bar, gevoelige rand.
			7	Ingang geconfigureerd als Bar, trusted gevoelige rand.
			8	Ingang geconfigureerd als Bar 8k2.
			9	Ingang geconfigureerd als een Bar OP, gevoelige rand met omkering uitsluitend geactiveerd tijdens het openen. Tijdens het sluiten wordt de beweging gestopt.
			10	Ingang geconfigureerd als een Bar OP TEST, gecontroleerde gevoelige rand met omkering uitsluitend geactiveerd tijdens het openen. Tijdens het sluiten wordt de beweging gestopt.
			11	Ingang geconfigureerd als een Bar OP 8k2, gevoelige rand met omkering uitsluitend geactiveerd tijdens het openen. Tijdens het sluiten wordt de beweging gestopt.
			12	Ingang geconfigureerd als een Bar CL, gevoelige rand met omkering uitsluitend geactiveerd tijdens het sluiten. Tijdens het openen wordt de beweging gestopt.
			13	Ingang geconfigureerd als een Bar CL TEST, gecontroleerde gevoelige rand met omkering uitsluitend geactiveerd tijdens het sluiten. Tijdens het openen wordt de beweging gestopt.
			14	Ingang geconfigureerd als een Bar CL 8k2, gevoelige rand met omkering uitsluitend geactiveerd tijdens het sluiten. Tijdens het openen wordt de beweging gestopt.
			SAFE 3	Configuratie van de veiligheidsingang SAFE 3. 77
1	Ingang geconfigureerd als Phot test, trusted fotocel.			
2	Ingang geconfigureerd als Phot op, fotocel alleen actief bij opening.			
3	Ingang geconfigureerd als Phot op test, trusted fotocel alleen actief bij opening.			
4	Ingang geconfigureerd als Phot cl, fotocel alleen actief bij sluiting.			
5	Ingang geconfigureerd als Phot cl test, trusted fotocel alleen actief bij sluiting.			
6	Ingang geconfigureerd als Bar, gevoelige rand.			
7	Ingang geconfigureerd als Bar, trusted gevoelige rand.			
8	NIET BESCHIKBAAR			
9	Ingang geconfigureerd als een Bar OP, gevoelige rand met omkering uitsluitend geactiveerd tijdens het openen. Tijdens het sluiten wordt de beweging gestopt.			
10	Ingang geconfigureerd als een Bar OP TEST, gecontroleerde gevoelige rand met omkering uitsluitend geactiveerd tijdens het openen. Tijdens het sluiten wordt de beweging gestopt.			
11	NIET BESCHIKBAAR			
12	Ingang geconfigureerd als een Bar CL, gevoelige rand met omkering uitsluitend geactiveerd tijdens het sluiten. Tijdens het openen wordt de beweging gestopt.			
13	Ingang geconfigureerd als een Bar CL TEST, gecontroleerde gevoelige rand met omkering uitsluitend geactiveerd tijdens het sluiten. Tijdens het openen wordt de beweging gestopt.			
ic 1	Configuratie van de commando-ingang IC 1. 61	0	0	Ingang geconfigureerd als Start E.
			1	Ingang geconfigureerd als Start I.
ic 2	Configuratie van de commando-ingang IC 2. 62	4	2	Ingang geconfigureerd als Open.
			3	Ingang geconfigureerd als Close.
ic 3	Configuratie van de commando-ingang IC 3. 64	2	4	Ingang geconfigureerd als Ped.
			5	Ingang geconfigureerd als Timer.
ic 4	Configuratie van de commando-ingang IC 4. 65	3	6	Ingang geconfigureerd als Voetgangerstimer.

INSTALLATIEHANDLEIDING

D812213 00100_08

Logica	Definitie	Default	Uitgevoerde instelling aanvinken	Opties
AUX 3	Configuratie van de uitgang AUX 3. 26-27*	0	0	Uitgang geconfigureerd als 2e Radiokanaal.
			1	Uitgang geconfigureerd als SCA, Verkliekerlichtsignaal Hek Open.
			2	Uitgang geconfigureerd als commando Hulplicht.
			3	Uitgang geconfigureerd als commando Plaatselijke Verlichting.
			4	Uitgang geconfigureerd als Traplicht
			5	Uitgang geconfigureerd als Alarm
			6	Uitgang geconfigureerd als Knipperlicht
			7	Uitgang geconfigureerd als Klikslot
			8	Uitgang geconfigureerd als Magneetslot
			9	Uitgang geconfigureerd als Onderhoud
			10	Uitgang geconfigureerd als Zwaailicht en Onderhoud.
*Als men AUX3 gebruikt als tweede radiokanaal moet deze geconfigureerd worden als tweede radiokanaal maar moet de zender opgeslagen worden in de ingebouwde ontvanger. Als men AUX3 gebruikt met een andere functie, dus niet als tweede radiokanaal heeft er geen zender als tweede radiokanaal opgeslagen te worden in de ingebouwde ontvanger.				
Protection LEVEL	Het beschermingsniveau instellen	0	0	A - Voor toegang tot het programmeringsmenu is het password niet vereist E - U kunt de parameters van de kaart ook via het U-link netwerk wijzigen
			1	Niet in gebruik
			2	Niet in gebruik
			3	Niet in gebruik
			4	A - Voor toegang tot het programmeringsmenu is het password vereist. Het default password is 1234. E - De mogelijkheid om de parameters van de kaart ook via het U-link netwerk te wijzigen wordt gedeactiveerd
SERIAL MODE	Seriële modus (Om te identificeren hoe de kaart moet worden geconfigureerd in een BFT-netwerkaansluiting.)	0	0	SLAVE standard: de kaart ontvangt commando's/diagnose/etc. en geeft deze door
			1	MASTER standard: de kaart stuurt activeringscommando's (START, OPEN, CLOSE, PED, STOP) naar andere kaarten.
			2	SLAVE tegenovergestelde vleugels in lokaal netwerk: de kaart is de slave in een netwerk met tegenovergestelde vleugels zonder intelligente module. (fig.R)
			3	MASTER tegenovergestelde vleugels in lokaal netwerk: de kaart is de master in een netwerk met tegenovergestelde vleugels zonder intelligente module. (fig.R)
ADDRESS	Adres	0	[____]	Om het adres van 0 tot 119 van de kaart in een lokale BFT-netwerkaansluiting te identificeren. (zie paragraaf OPTIONELE MODULES U-LINK)
EXP 11	Configuratie van de ingang EXP11 in de uitbreidingskaart ingangen/uitgangen 1-2	1	0	Ingang geconfigureerd als commando Start E.
			1	Ingang geconfigureerd als commando Start I.
			2	Ingang geconfigureerd als commando Open.
			3	Ingang geconfigureerd als commando Close.
			4	Ingang geconfigureerd als commando Ped.
			5	Ingang geconfigureerd als commando Timer.
			6	Ingang geconfigureerd als commando VoetgangersTimer
			7	Ingang geconfigureerd als beveiliging Phot, fotocel.
			8	Ingang geconfigureerd als beveiliging Phot op, fotocel alleen bij opening actief.
			9	Ingang geconfigureerd als beveiliging Phot cl, fotocel alleen bij sluiting actief.
			10	Ingang geconfigureerd als beveiliging Bar, gevoelige rand.
			11	Uitgang geconfigureerd als beveiliging Bar OP, gevoelige rand met omkering uitsluitend geactiveerd tijdens het openen, tijdens het sluiten wordt de beweging gestopt.
			12	Uitgang geconfigureerd als beveiliging Bar CL, gevoelige rand met omkering uitsluitend geactiveerd tijdens het sluiten, tijdens het openen wordt de beweging gestopt.
			13	Ingang geconfigureerd als beveiliging Phot test, fotocel als "trusted device". De ingang 3 (EXPI2) van de uitbreidingskaart ingangen/uitgangen wordt automatisch omgezet in ingang controle veiligheidsinrichtingen, EXPFAULT1.
			14	Ingang geconfigureerd als beveiliging Phot op test, gecontroleerde fotocel uitsluitend geactiveerd tijdens het openen. De ingang 3 (EXPI2) van de uitbreidingskaart ingangen/uitgangen wordt automatisch omgezet in ingang controle veiligheidsinrichtingen, EXPFAULT1.
			15	Ingang geconfigureerd als beveiliging Phot cl test, gecontroleerde fotocel uitsluitend geactiveerd tijdens het sluiten. De ingang 3 (EXPI2) van de uitbreidingskaart ingangen/uitgangen wordt automatisch omgezet in ingang controle veiligheidsinrichtingen, EXPFAULT1.
			16	Ingang geconfigureerd als beveiliging Bar, gevoelige rand als "trusted device". De ingang 3 (EXPI2) van de uitbreidingskaart ingangen/uitgangen wordt automatisch omgezet in ingang controle veiligheidsinrichtingen, EXPFAULT1.
			17	Uitgang geconfigureerd als beveiliging Bar OP test, gecontroleerde gevoelige rand met omkering uitsluitend geactiveerd tijdens het openen, tijdens het sluiten wordt de beweging gestopt. De ingang 3 (EXPI2) van de uitbreidingskaart ingangen/uitgangen wordt automatisch omgezet in ingang controle veiligheidsinrichtingen, EXPFAULT1.
18	Uitgang geconfigureerd als beveiliging Bar CL test, gecontroleerde gevoelige rand met omkering uitsluitend geactiveerd tijdens het sluiten, tijdens het openen wordt de beweging gestopt. De ingang 3 (EXPI2) van de uitbreidingskaart ingangen/uitgangen wordt automatisch omgezet in ingang controle veiligheidsinrichtingen, EXPFAULT1.			

INSTALLATIEHANDLEIDING

Logica	Definitie	Default	Uitgevoerde instelling aanvinken	Opties
<i>EHP12</i>	Configuratie van de ingang EXPI2 in de uitbreidingskaart ingangen/uitgangen 1-3	0	0	Ingang geconfigureerd als commando Start E.
			1	Ingang geconfigureerd als commando Start I.
			2	Ingang geconfigureerd als commando Open.
			3	Ingang geconfigureerd als commando Close.
			4	Ingang geconfigureerd als commando Ped.
			5	Ingang geconfigureerd als commando Timer.
			6	Ingang geconfigureerd als commando VoetgangersTimer.
			7	Ingang geconfigureerd als beveiliging Phot, fotocel.
			8	Ingang geconfigureerd als beveiliging Phot op, fotocel alleen bij opening actief.
			9	Ingang geconfigureerd als beveiliging Phot cl, fotocel alleen bij sluiting actief.
			10	Ingang geconfigureerd als beveiliging Bar, gevoelige rand.
			11	Uitgang geconfigureerd als beveiliging Bar OP, gevoelige rand met omkering uitsluitend geactiveerd tijdens het openen, tijdens het sluiten wordt de beweging gestopt.
12	Uitgang geconfigureerd als beveiliging Bar CL, gevoelige rand met omkering uitsluitend geactiveerd tijdens het sluiten, tijdens het openen wordt de beweging gestopt.			
<i>EHP01</i>	Configuratie van de uitgang EXPO2 in de uitbreidingskaart ingangen/uitgangen 4-5	11	1	Uitgang geconfigureerd als SCA, Verklikkerslichtsignaal Hek Open.
			2	Uitgang geconfigureerd als commando Hulplicht.
			3	Uitgang geconfigureerd als commando Plaatselijke Verlichting.
			4	Uitgang geconfigureerd als Traplicht.
			5	Uitgang geconfigureerd als Alarm.
<i>EHP02</i>	Configuratie van de uitgang EXPO2 in de uitbreidingskaart ingangen/uitgangen 6-7	11	6	Uitgang geconfigureerd als Knipperlicht.
			7	Uitgang geconfigureerd als Klikslot.
			8	Uitgang geconfigureerd als Magneetslot.
			9	Uitgang geconfigureerd als Onderhoud.
			10	Uitgang geconfigureerd als Zwaailicht en Onderhoud.
11	Uitgang geconfigureerd als Beheer stoplicht met TLB kaart.			
<i>trAFF ic Light PrEFLASH InG</i>	Vooraf knipperen stoplicht	0	0	Vooraf knipperen uitgesloten.
			1	Knipperende rode lichten, 3 seconden lang, bij begin manoeuvre.
<i>trAFF ic Light rEd LAMP ALWAYS on</i>	Continu rood stoplicht	0	0	Rode lichten uit bij gesloten hek.
			1	Rode lichten aan bij gesloten hek.

BFT Spa www.bft-automation.com

Via Lago di Vico, 44 **ITALY**
36015 Schio (VI)
T +39 0445 69 65 11
F +39 0445 69 65 22



SPAIN www.bftautomatismos.com

BFT GROUP ITALIBERICA DE AUTOMATISMOS S.L.
08401 Granollers - (Barcelona)

FRANCE www.bft-france.com

AUTOMATISMES BFT FRANCE
69800 Saint Priest

GERMANY www.bft-torantriebe.de

BFT TORANTRIEBSSYSTEME GmbH
90522 Oberasbach

BENELUX www.bftbenelux.be

BFT BENELUX SA
1400 Nivelles

UNITED KINGDOM www.bft.co.uk

-BFT Automation UK Limited
Unit C2-C3, The Embankment Business Park, Vale Road, Heaton Mersey, Stockport, SK4 3GL

-BFT Automation (South) Limited

Enterprise House, Murdock Road, Dorcan, Swindon, SN3 5HY

PORTUGAL www.bftportugal.com

BFT SA - COMERCIO DE AUTOMATISMOS E MATERIAL DE SEGURANCIA
3026-901 Coimbra

POLAND www.bft.pl

BFT POLSKA SP.ZO.O.
Marecka 49, 05-220 Zielonka

IRELAND www.bftautomation.ie

BFT AUTOMATION LTD
Unit D3, City Link Business Park, Old Naas Road, Dublin 12

CROATIA www.bft.hr

BFT ADRIA D.O.O.
51218 Drazice (Rijeka)

CZECH REPUBLIC www.bft.it

BFT CZ S.R.O.
Praha

TURKEY www.bftotomasyon.com.tr

BFT OTOMATIK KAPI SISTEMELERI SANAY VE
Istanbul

RUSSIA www.bft.ru

BFT RUSSIA
111020 Moscow

AUSTRALIA www.bftaustralia.com.au

BFT AUTOMATION AUSTRALIA PTY LTD
Wetherill Park (Sydney)

U.S.A. www.bft-usa.com

BFT USA
Boca Raton

CHINA www.bft-china.cn

BFT CHINA
Shanghai 200072

UAE www.bftme.ae

BFT Middle East FZCO
Dubai