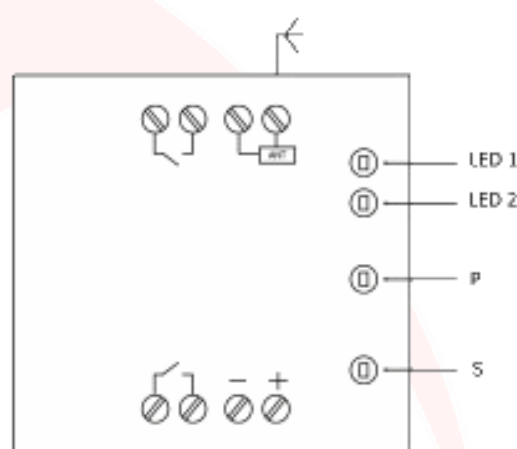


Manuale d'istruzioni

MOON RXMF



Ricevitore multifrequenza

290 MHz – 868 MHz

La ricevente MOON RXMF può apprendere qualsiasi radiocomando a **codice fisso** e buona parte dei radiocomandi **rolling code** sul mercato, con frequenza fra i 290 MHz e gli 868 MHz.

La sua flessibilità consiste nel poter memorizzare, in un'unica ricevente, radiocomandi di diversa provenienza e marca con codici fissi, rolling code, anche con frequenze diverse fra di loro. La ricevente permette così, nella maggior parte dei casi, di unificare installazioni o sostituire riceventi non funzionanti, senza dover cambiare i radiocomandi esistenti già in utilizzo.

Dati Tecnici

Alimentazione:	<i>da 12 Vac/dc a 24 Vac/dc</i>
Contatti relè:	<i>2 A - 120 Vac / 5 A - 250 Vac, 2 A - 24 Vdc / 5 A - 30 Vdc</i>
Tipo relè:	<i>2 relè NO – Monostabili, bistabili, a tempo</i>
Max codici mem.:	<i>100</i>
Frequenza:	<i>AM e FM da 290 a 868 MHz per codice fisso AM e FM 433 o 868 per rolling code</i>
Protezione:	<i>da interno</i>

N.B.: Ogni tasto di un trasmettitore equivale ad un codice.

N.B.: E' consigliabile, prima dell'installazione, di fare una cancellazione totale tramite un reset, qualora fossero stati eseguite prove di ricezione prima dell'installazione vera e propria.

Inserimento radiocomandi nuovi:

- Premere il tasto P, il LED 1 lampeggerà velocemente;
- Selezionare ancora con il tasto P il relè desiderato (segnalato dal lampeggio veloce del LED corrispondente);
- Una volta selezionato il relè, posizionare il radiocomando in prossimità della ricevente e tenere premuto il pulsante che si vuole inserire;
- Entrambi i LED si accenderanno con luce fissa per circa 1 secondo, poi il LED 2 segnalerà il tipo di radiocomando memorizzato secondo la tabella sotto:

LED 1	LED 2	SIGNIFICATO
Acceso	1 lampeggio	Radiocomando memorizzato come codice fisso
Acceso	2 lampeggi	Radiocomando memorizzato come codice rolling
Acceso	3 lampeggi	Radiocomando rolling memorizzato come fisso

- Lo spegnimento dei LED indicherà la fine della procedura di inserimento.

Cancellazione di un radiocomando

- Premere il tasto P e subito dopo il S; entrambi i LED rimarranno accesi fissi;
- Posizionare il radiocomando in prossimità della ricevente e premere il pulsante che si vuole eliminare;
- Eliminazione completata con successo se entrambi i LED si spegneranno.

Modalità monostabile, bistabile o a tempo

- Tenere premuto il tasto S per 5 secondi per entrare in modalità configurazione (il LED relè 1 lampeggerà lentamente, vedi sotto);
- Selezionare, premendo ripetutamente il tasto S, il relè desiderato (segnalato dal LED corrispondente);
- Premere il tasto P in sequenza per cambiare modalità. Il LED lampeggerà con cadenza costante; il numero del lampeggi in serie segnerà la modalità precedentemente impostata (di default monostabile):
 - Modalità bistabile (on/off) = 1 lampeggio LED;
 - Modalità impulsiva/monostabile (di default) = 2 lampeggi LED;
 - Modalità uscita temporizzata in secondi = 3 lampeggi LED;
 - Tenere premuto il tasto S per 2 secondi
 - Contare il numero di secondi/lampeggi desiderato (ogni lampeggio = 1 secondo) e rilasciare;
 - Modalità uscita temporizzata in minuti = 4 lampeggi LED;
 - Tenere premuto il tasto S per 2 secondi
 - Contare il numero di minuti/lampeggi desiderato (ogni lampeggio = 1 minuto) e rilasciare;
- Attendere lo spegnimento del LED o premere ripetutamente tasto S fino allo spegnimento dello stesso. Impostazione memorizzata.

<i>MODALITA'</i>	<i>LAMPEGGI</i>			
Bistabile	1	o	o	o
Monostabile	2	oo	oo	oo
Tempo in secondi	3	ooo	ooo	ooo
Tempo in minuti	4	oooo	oooo	oooo

Reset

- Tenere premuto i tasti P e S contemporaneamente per 10 secondi;
- I LED lampeggeranno lentamente per poi lampeggiare più velocemente;
- Rilasciare i tasti. Reset completato.

Segnalazione di errori

Le segnalazioni di errori avvengono tramite la combinazione di accensione dei LED, come da tabella sotto.

LED 1	LED 2	SIGNIFICATO
Lampeggio	Acceso	Codice non trovato
Acceso	Lampeggio	Memoria codici piena
Spento	Lampeggio	Memoria frequenza piena

- Codice non trovato: si sta tentando di cancellare un codice non memorizzato
- Memoria codici pieni: si sta tentando di inserire un telecomando, ma la memoria è piena (max 100 codici)
- Memoria frequenza piena: si sta tentando di memorizzare un telecomando con frequenza diversa da quelle già memorizzate, ma la memoria non è in grado di accettarla.

Domotime srl

Sede legale

Via Michelangelo, 152/B 25015 Desenzano d/G (BS) – Italy

Sede operativa

Via Monico, 9 25017 Lonato d/G (BS) – Italy
Tel: +39 030 9913901 Fax: +39 030 9901307

Skype: domotime

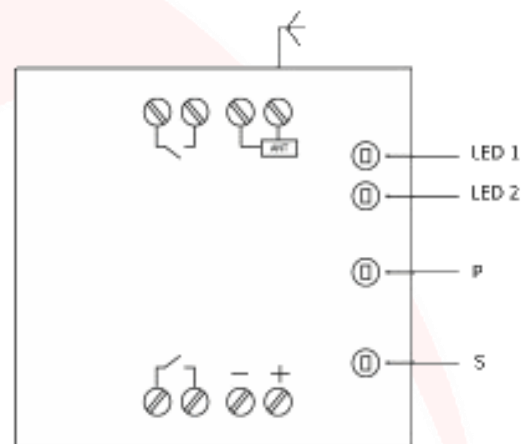
email: info@domotime.com

www.domotime.com



Instruction manual

MOON RXMF



Multi-frequency receiver

290 MHz – 868 MHz

MOON RXMF receiver learns all remote FIXED CODE and ROLLING CODE with frequency between 300Mhz and 900Mhz. It allows extreme versatility in the new and already existing installations. Its flexibility is in having the possibility to store in a single receiver remote controls of different origin: with fixed codes, rolling codes and with different frequencies.

The universal receiver allows, in most cases, to unify installations or replace receivers not capable of operating without replacing the existing radio controls and thus ensuring better continuity of service and less discomfort for the users.

Technical data

<i>Power supply:</i>	<i>from 12 Vac/dc to 24 Vac/dc</i>
<i>Relay contact:</i>	<i>2 A - 120 Vac / 5 A - 250 Vac, 2 A - 24 Vdc / 5 A - 30 Vdc</i>
<i>Relay type:</i>	<i>2 NO Relay – Monostable, bistable, timed</i>
<i>Max storable codes:</i>	<i>100</i>
<i>Frequency:</i>	<i>AM and FM from 290 to 868 MHz for fix code AM and FM 433 or 868 for rolling code</i>
<i>Protection:</i>	<i>indoor</i>

N.B.: Each button of a transmitter is equivalent to a code.

N.B.: It is advisable, before installation, to make a total cancellation by a reset

Adding new radio controls:

- Press the P button, LED 1 will flash quickly;
- Select the desired relay again with the P key (indicated by the rapid flashing of the corresponding LED);
- After you had selected the relay, press and hold the remote control button that you want to associate until all LED will turn on;
- Both LEDs will light up with a fixed light for about 1 second, then LED 2 will indicate the type of radio control memorized according to the table below:

LED 1	LED 2	SIGNIFICATO
ON	1 flash	remote control memorized as a fixed code
ON	2 flashes	remote control memorized as a rolling code
ON	3 flashes	Rolling remote control memorized as a fixed code

- The turning off of the LEDs will indicate the end of the insertion procedure.

Removing a remote control

- Press the P key and immediately after the S; both LEDs will remain on steady;
- Place the remote control near the receiver and press the button you want to delete;
- Deletion completed successfully if both LEDs turn off.

Relay mode

- Hold down the S button for 5 seconds to enter configuration mode (relay LED 1 will flash slowly, see below);
- Select, by repeatedly pressing the S button, the desired relay (indicated by the corresponding LED);
- Press the P button in sequence to change modes. The LED will flash constantly; the number of flashes in series will indicate the previously set mode (default monostable):
 - Bistable mode (on/off) = 1 flashing LED;
 - Pulse/Monostable mode (default) = 2 flashing LED;
 - Timed mode, set in seconds = 3 flashing LED;
 - Press and hold the S button for 2 seconds
 - Count the number of seconds / flashings desired (each blink = 1 second) and release;
 - Timed mode, set in minutes = 4 flashing LED;
 - Press and hold the S button for 2 seconds
 - Count the number of seconds / flashings desired (each blink = 1 minute) and release;
- Wait for the switching off of LED or press S button repeatedly until the LED turns off. Stored setting.

<i>MODE</i>	<i>FLASHES</i>
Bistable	1 o o o
Monostable	2 oo oo oo
Timed mode, set in seconds	3 ooo ooo ooo
Timed mode, set in minutes	4 oooo oooo oooo

Reset

- Keep pressed the P and S button simultaneously for 10 seconds;
- The LEDs will flash slowly and then flash faster;
- Release the keys. Reset completed.

Reporting errors

The error messages are signaled by the combination of LED lighting, as shown in the table below.

LED 1	LED 2	CAUSE
Flash	ON	Code not found
ON	Flash	Code memory full
OFF	Flash	Frequency memory full

- Code not found: you are trying to delete a non-stored code
- Code memory full: you are trying to insert a remote control, but the memory is full (max 100 codes)
- Frequency memory full: you are trying to memorize a remote control with a different frequency from those already memorized, but the memory is not able to accept it.

Domotime srl

Sede legale

Via Michelangelo, 152/B 25015 Desenzano d/G (BS) – Italy

Sede operativa

Via Monico, 9 25017 Lonato d/G (BS) – Italy
Tel: +39 030 9913901 Fax: +39 030 9901307

Skype: domotime

email: info@domotime.com

www.domotime.com

