

# GEODE

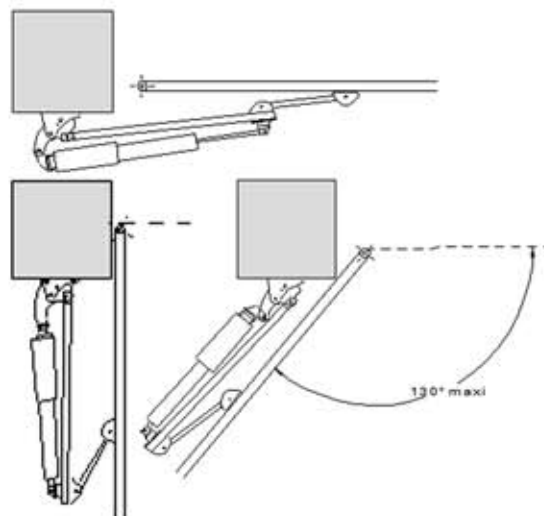
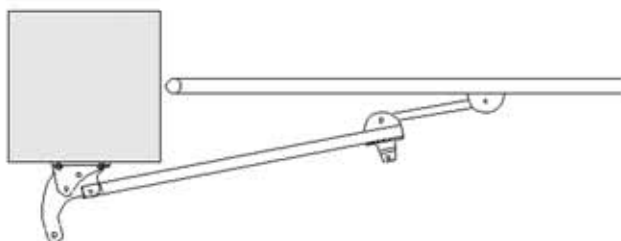
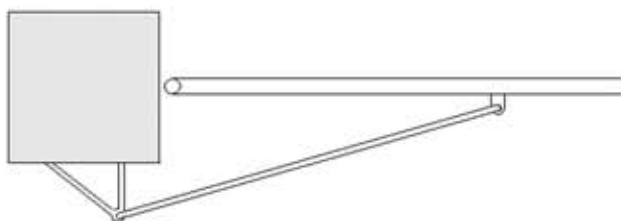
Automatismes et Contrôle d'accès



## PANTHOGRAPHE 95° et 130°

### PRINCIPE DE BASE

Dans le temps les serruriers notamment, utilisaient une barre en acier dont une extrémité était articulée sur une équerre fixée au pilier. L'autre extrémité était munie d'un crochet qui venait s'enficher sur le portail. L'ensemble procurait une fermeture très résistante au vent et à l'effraction, sans système de crochetage au sol.



Le PANTHOGRAPHE geode reprend tous les avantages de ce système :

- Blocage mécanique du portail, le verin n'encaisse pas les pressions sur le portail
- Plus besoin de serrure
- Pas de découpe dans les piliers
- Pas de déplacement du portail
- Pas de soudures sur portail
- Fixation patte arrière au centre du pilier
- Pas de déformation du portail dans le temps
- Gain de temps de pose appréciable
- Longévité accrue de l'automatisme

