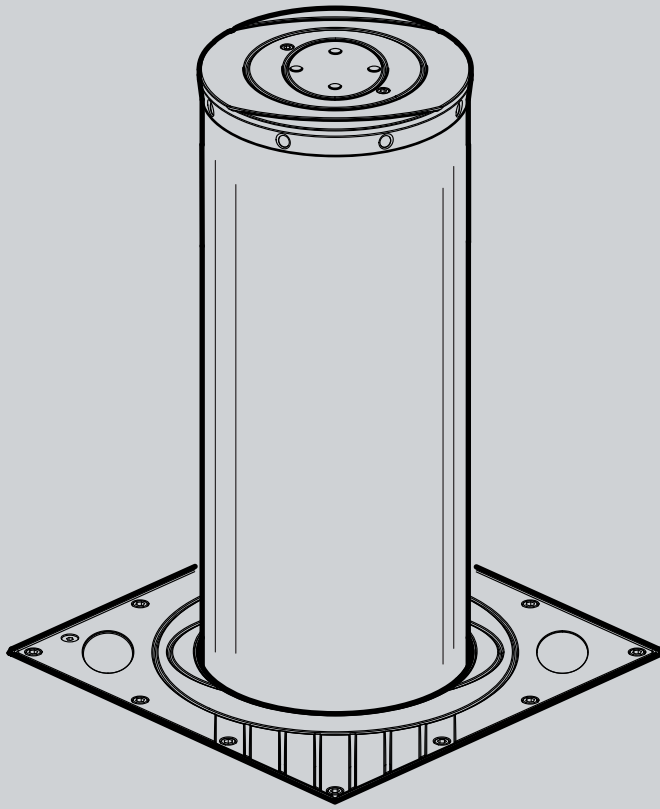




D812167 00550\_08 21-02-18

DISSUASORE AUTOMATICO  
AUTOMATIC BOLLARD  
BORNE AUTOMATIQUE  
AUTOMATISCHE PARKPLATZSPERREN  
DISUASOR AUTOMATICO



ISTRUZIONI D'USO E DI INSTALLAZIONE  
INSTALLATION AND USER'S MANUAL  
INSTRUCTIONS D'UTILISATION ET D'INSTALLATION  
INSTALLATIONS-UND GEBRAUCHSANLEITUNG  
INSTRUCCIONES DE USO Y DE INSTALACION

PILLAR B

**BFT**

Attenzione! Leggere attentamente le "Avvertenze" all'interno! Caution! Read "Warnings" inside carefully! Attention! Veuillez lire attentivement les Avertissements qui se trouvent à l'intérieur!  
Achtung! Bitte lesen Sie aufmerksam die „Hinweise“ im Inneren! ¡Atención! Leer atentamente las "Advertencias" en el interior! Let op! Lees de "Waarschuwingen" aan de binnenkant zorgvuldig!



## INTRODUZIONE



Leggere attentamente il libretto prima di installare il prodotto, utilizzarlo e prima di eseguire manutenzione ordinaria o straordinaria.



Le indicazioni precedute da questo simbolo contengono informazioni di particolare importanza, il loro mancato rispetto può comportare la perdita della garanzia contrattuale.

LE OPERAZIONI CHE EFFETTUATE IN MODO NON CORRETTO POSSONO PRESENTARE RISCHI SONO INDICATE CON I SIMBOLI:



FOLGORAZIONE



SCHIACCIAMENTO

Il libretto di **INSTALLAZIONE USO E MANUTENZIONE** è destinato agli installatori, agli utilizzatori ed agli operatori della manutenzione.

La Ditta non è responsabile per danni arrecati a persone, animali o cose dovuti ad applicazioni che superano i limiti indicati nella scheda tecnica allegata o con un uso diverso da quello per cui l'apparecchio è stato progettato.

**ATTENZIONE!** Seguire tutte le istruzioni: un'installazione, uso e manutenzione non corretti possono provocare lesioni gravi.

### GENERALITÀ

Il dissuasore è la soluzione ideale per la gestione del traffico veicolare nel rispetto dei moderni canoni di arredo urbano. Può essere utilizzato per applicazioni di controlli accessi o per tutelare aree private con la massima sicurezza.

### SICUREZZA GENERALE

- Conservare le istruzioni per allegarle al fascicolo tecnico e per consultazioni future.
- L'installazione deve essere eseguita da personale qualificato (installatore professionale, secondo EN12635), nell'osservanza della Buona Tecnica e delle norme vigenti.
- Verificare che l'intervallo di temperatura dichiarato sia compatibile con il luogo destinato all'installazione dell'automazione.
- Installare qualsiasi comando fisso in posizione tale da non causare pericoli e lontano da parti mobili. In particolare i comandi a uomo presente devono essere posizionati in vista diretta della parte guidata, e, a meno che non siano a chiave, devono essere installati a una altezza minima di 1,5 m e in modo tale da non essere accessibili al pubblico.
- Il cavo di alimentazione, durante l'installazione, deve essere sguainato in modo da permettere il collegamento del conduttore di terra all'appropriato morsetto lasciando però i conduttori attivi il più corti possibile. Il conduttore di terra deve essere l'ultimo a tendersi in caso di allentamento del dispositivo di fissaggio del cavo.
- Smaltire i materiali di imballo (plastica, cartone, polistirolo, ecc.) secondo quanto previsto dalle norme vigenti. Non lasciare buste di nylon e polistirolo a portata dei bambini.
- Togliere l'alimentazione elettrica, prima di qualsiasi intervento sull'impianto. Scollegare anche eventuali UPS o gruppi di continuità se presenti.
- Prevedere sulla rete di alimentazione dell'automazione, un interruttore o un magnetotermico onnipolare con distanza di apertura dei contatti uguale o superiore a 3,5 mm.
- Verificare che a monte della rete di alimentazione, vi sia un interruttore differenziale con soglia da 0,03A.
- Le uscite non sono a bassissima tensione di sicurezza (SELV), pertanto non devono essere parti raggiungibili.
- Applicare tutti i dispositivi di sicurezza (fotocelle, coste sensibili, ecc.) necessari a proteggere l'area da pericoli di schiacciamento, convogliamento, cesoiamento, secondo ed in conformità alle direttive e norme tecniche applicabili.
- La Ditta declina ogni responsabilità ai fini della sicurezza e del buon funzionamento dell'automazione se vengono impiegati componenti di altri produttori.
- Usare esclusivamente parti originali per qualsiasi manutenzione o riparazione.
- Non eseguire alcuna modifica ai componenti dell'automazione se non espressamente autorizzata dalla Ditta.
- Istruire l'utilizzatore dell'impianto per quanto riguarda i sistemi di comando applicati e l'esecuzione dell'apertura manuale in caso di emergenza.
- Non permettere a persone e bambini di sostare nell'area d'azione dell'automazione.
- Non lasciare radiocomandi o altri dispositivi di comando alla portata dei bambini onde evitare azionamenti involontari dell'automazione.
- Non permettere ai bambini di giocare con l'apparecchio.
- L'apparecchio può essere utilizzato da bambini di età non inferiore a 8 anni e da persone con ridotte capacità fisiche, sensoriali o mentali, o prive di esperienza o della necessaria conoscenza, purché sotto sorveglianza oppure dopo che le stesse abbiano ricevuto istruzioni relative all'uso sicuro dell'apparecchio e alla comprensione dei pericoli ad esso inerenti.
- La pulizia e la manutenzione destinata ad essere effettuata dall'utilizzatore non deve essere effettuata da bambini senza sorveglianza.
- Tutto quello che non è espressamente previsto in queste istruzioni, non è permesso.

### DATI TECNICI

Motore.....**230V±10% 50÷60Hz 500W**  
 Frequenza di lavoro.....**3000/24h**  
 Grado di protezione.....**IP67**  
 Centralina.....**PERSEO CBD / PERSEO CBE**  
 Temp. di esercizio.....**-40 \*\*\* +60 °C**  
 Tempo di lavoro.....**5 s. (PILLAR B 600)**  
   **6,5 s. (PILLAR B 800)**

Peso netto.....**136 kg (PILLAR B 600)**  
   **149 kg (PILLAR B 800)**  
 Peso lordo.....**142 kg (PILLAR B 600)**  
   **157 kg (PILLAR B 800)**

\*\*\* Con riscaldatore integrato attivo (PERSEO CBE)

## INTRODUCTION



Please read it carefully before installing the appliance, before using it and before routine or extraordinary maintenance work.



The notices preceded by this symbol provide important information, the non-compliance with such instructions voids the manufacturer's guarantee.

OPERATIONS THAT, IF NOT CARRIED OUT CORRECTLY, CAN BE RISKY, ARE INDICATED WITH THE FOLLOWING SYMBOLS:



ELECTROCUTION



CRUSHING

The **INSTALLATION, USE AND MAINTENANCE** handbook is for installers, users and maintenance engineers

The Company is not liable for injury to people or animals or damage to things in the case of applications that exceed the limits specified on the enclosed technical data sheet or by a use different from what the appliance has been designed.

**Warning!** Observe all the instructions, improper installation, use and maintenance can result in serious injury.

### GENERAL

The deterrent bollard is the ideal solution for managing vehicle traffic in compliance with modern urban furnishing requirements. It can be used to control entrances or to safeguard private areas in total safety.

### GENERAL SAFETY

- Keep hold of instructions so that you can attach them to the technical file and keep them handy for future reference.
- Installation must be carried out by qualified personnel (professional installer, according to EN 12635), in compliance with Good Practice and current code.
- Make sure the stated temperature range is compatible with the site in which the automated system is due to be installed.
- Install any fixed controls in a position where they will not cause a hazard, away from moving parts. More specifically, hold-to-run controls must be positioned within direct sight of the part being controlled and, unless they are key operated, must be installed at a height of at least 1.5 m and in a place where they cannot be reached by the public.
- During installation, the power cable must be stripped to allow the earth wire to be connected to the relevant terminal, while leaving the live wires as short as possible. The earth wire must be the last to be pulled taut in the event the cable's fastening device comes loose.
- Scrap packing materials (plastic, cardboard, polystyrene etc) according to the provisions set out by current standards. Keep nylon or polystyrene bags out of children's reach.
- Disconnect the electrical power supply before carrying out any work on the installation. Also disconnect any UPS, if fitted.
- Fit an omnipolar or magnetothermal switch on the mains power supply, having a contact opening distance equal to or greater than 3,5 mm.
- Check that a differential switch with a 0,03A threshold is fitted just before the power supply mains.
- The outputs are not of type SELV (separated extra-low voltage), therefore it must not be possible to reach them.
- Fit all the safety devices (photocells, electric edges etc.) which are needed to protect the area from any danger caused by squashing, conveying and shearing, according to and in compliance with the applicable directives and technical standards.
- The Company declines all responsibility with respect to the automation safety and correct operation when other manufacturer's components are used.
- Only use original parts for any maintenance or repair operation.
- Do not modify the automation components, unless explicitly authorised by the Company.
- Instruct the product user about the control systems provided and the manual opening operation in case of emergency.
- Do not allow persons or children to remain in the automation operation area.
- Keep radio control or other control devices out of children's reach, in order to avoid unintentional automation activation.
- Do not allow children to play with the equipment.
- The equipment may be used by children aged over 8 years old and by people with reduced physical, sensory or mental capabilities, or without experience or the necessary knowledge, provided they are supervised or after they have received instructions relating to the safe use of the equipment and have understood the dangers inherent in it.
- Cleaning and maintenance meant to be performed by the user must not be performed by unsupervised children.
- Anything which is not expressly provided for in the present instructions, is not allowed.

### TECHNICAL SPECIFICATIONS

Motor.....	230V±10% 50÷60Hz 500W
Working frequency.....	3000/24h
Protection level.....	IP67
Control unit.....	PERSEO CBD / PERSEO CBE
Working temperature.....	-40 *** +60 °C
Working time.....	5 s. (PILLAR B 600)
	6.5 s. (PILLAR B 800)

Net weight.....	136 kg (PILLAR B 600)
	149 kg (PILLAR B 800)
Gross weight.....	142 kg (PILLAR B 600)
	157 kg (PILLAR B 800)

\*\*\* With integrated heater active (PERSEO CBE)

## AVANT-PROPOS



Lisez attentivement cette notice, avant d'installer l'automatisme, de l'utiliser et avant de procéder à son entretien ordinaire ou extraordinaire.



Les indications précédées de ce symbole contiennent des informations importantes, le non-respect de ces indications peut invalider la garantie du constructeur.

LES OPÉRATIONS PRÉSENTANT DES RISQUES SI ELLES NE SONT PAS EFFECTUÉES CORRECTEMENT SONT SIGNALÉES AVEC LES SYMBOLES:



ELECTROCUTION



ECRASEMENT

Cette notice est destinée aux installateurs, aux utilisateurs et aux techniciens chargés de l'entretien.

La Société décline toute responsabilité en cas de dégâts à des personnes, animaux ou biens provoqués par des applications dépassant les limites prévues dans la fiche technique jointe ou par un usage différent de celui pour lequel l'automatisme a été conçu.

Attention ! Suivre les instructions, une installation, utilisation et maintenance non correcte peut provoquer de graves lésions.

## GENERALITES

La borne escamotable est la solution idéale pour contrôler le trafic routier selon les concepts modernes de mobilier urbain. Elle contrôle l'accès ou protège les espaces privés en toute sécurité.

## SECURITE GENERALE

- Veuillez conserver les instructions pour les joindre au dossier technique et pour d'ultérieures consultations.
- Le montage doit être accompli par du personnel qualifié (monteur professionnel, conformément à EN12635), dans le respect de la bonne technique et des normes en vigueur.
- Vérifier si l'intervalle de température déclaré est compatible avec le lieu destiné à l'installation de l'automatisation.
- Mettre hors tensions l'installation avant d'accomplir une quelconque intervention. Déconnecter également les batteries tampon éventuellement présentes.
- En particulier les commandes à homme présent doivent être visibles directement de la partie guidée et- à moins qu'il n'y ait une clé, se trouver à 1,5 m minimum de hauteur de façon à être inaccessibles au public.
- Pendant l'installation, dénuder le câble d'alimentation afin de pouvoir brancher le conducteur de terre sur la borne appropriée en laissant cependant les conducteurs actifs aussi courts que possibles. Le conducteur de terre doit être le dernier à se tendre en cas de desserrement du dispositif de fixation du câble.
- Eliminer les matériaux d'emballage (plastique, carton, polystyrène etc.) selon les prescriptions des normes en vigueur. Ne pas laisser des enveloppes en nylon et polystyrène à la portée des enfants.
- La Société décline toute responsabilité dérivée d'une utilisation impropre ou différente de celle à laquelle le produit a été destiné et qui est indiquée dans cette documentation.
- Couper l'alimentation électrique avant d'effectuer n'importe quelle intervention sur l'installation. Débrancher aussi les éventuelle UPS.
- Prévoir sur la ligne d'alimentation de la motorisation un interrupteur ou un magnétothermique omnipolaire avec distance d'ouverture des contacts égale ou supérieure à 3,5 mm.
- Vérifier qu'en amont de la ligne d'alimentation il y a un interrupteur différentiel avec seuil de 0,03A.
- Les sorties ne sont pas à très basse tension de sécurité (SELV), par conséquent ces pièces ne doivent pas être accessibles.
- Appliquer tous les dispositifs de sécurité (cellules photoélectriques, barres palpeuses etc.) nécessaires à protéger la zone des dangers d'écrasement, d'entraînement, de cisaillement, selon et conformément aux directives et aux normes techniques applicables.
- La Société décline toute responsabilité en matière de sécurité et de bon fonctionnement de la motorisation si des composants d'autres producteurs sont utilisés.
- Utiliser exclusivement des pièces originales pour n'importe quel entretien ou réparation.
- Ne pas effectuer des modifications aux composants de la motorisation si non expressément autorisées par la Société.
- Informer l'utilisateur de l'installation sur les systèmes de commande appliqués et sur l'exécution de l'ouverture manuelle en cas d'urgence.
- Ne pas permettre à des personnes et à des enfants de stationner dans la zone d'action de la motorisation.
- Ne pas laisser des radio commandes ou d'autres dispositifs de commande à portée des enfants afin d'éviter des actionnements involontaires de la motorisation.
- Ne pas permettre aux enfants de jouer avec l'appareil.
- L'appareil peut être utilisé par des enfant âgés de moins de 8 ans et par des personnes avec des capacités physiques, sensorielles ou mentales réduites, ou sans expérience ou sans la connaissance nécessaire, à condition d'être surveillées ou après qu'elles auront reçu des instructions relatives à l'utilisation sûre de l'appareil et à la compréhension des dangers le concernant.
- Le nettoyage et l'entretien destinés à être effectués par l'utilisateur ne doivent pas être effectués par des enfants sans surveillance.
- Tout ce qui n'est pas expressément prévu dans ces instructions, est interdit.

## TECHNICAL SPECIFICATIONS

Moteur.....	<b>230V±10% 50÷60Hz 500W</b>
Duree de l'operation.....	<b>3000/24h</b>
Indice de protection.....	<b>IP67</b>
Centrale.....	<b>PERSEO CBD / PERSEO CBE</b>
Température d'exercice.....	<b>-40 *** +60 °C</b>
Temps de travail.....	<b>5 s. (PILLAR B 600)</b>
	<b>6,5 s. (PILLAR B 800)</b>

Poids net.....	<b>136 kg (PILLAR B 600)</b>
	<b>149 kg (PILLAR B 800)</b>
Poids brut.....	<b>142 kg (PILLAR B 600)</b>
	<b>157 kg (PILLAR B 800)</b>

\*\*\* Avec chauffage intégré actif (PERSEO CBE)

## EINLEITUNG



Das Handbuch ist vor der Installation des Produkts sowie vor der ordentlichen und außerordentlichen Wartung sorgfältig zu lesen.



Die Angaben, denen dieses Symbol vorangestellt ist, enthalten Informationen zu allen möglichen Themen von besonderer Bedeutung, ihre Nichtbeachtung kann zum Verlust der vertraglichen Garantie führen.

WENN DIE DURCH FOLGENDE SYMBOLE GEKENNZEICHNETEN EINGRIFFE NICHT KORREKT DURCHGEFÜHRT WERDEN,  
KANN ES ZU GEFAHRSITUATIONEN KOMMEN:



STROMSCHLAG



QUETSCHUNG

Das INSTALLATIONS, BETRIEBS UND WARTUNGSHANDBUCH ist für die Installateure, Anwender und Wartungsfachmänner bestimmt.

Der Hersteller haftet nicht für Personen, Tier oder Sachschäden, die auf eine unsachgemäße Anwendung des Produkts sowie auf das Überschreiten der im technischen Blatt angegebenen Grenzwerte zurückzuführen sind.

**Achtung!** Befolgen Sie alle Angaben, eine falsche Installation kann zu schweren Verletzungen führen.

### ALLGEMEINES

Der versenkbare Poller ist die ideale Lösung zum Verwalten des Straßenverkehrs unter Berücksichtigung der modernen Stadteinrichtung. Der Poller kann unter Gewährleistung der maximalen Sicherheit für die Zufahrtskontrolle oder zum Absperrn von Privatbereichen verwendet werden.

### ALLGEMEINE SICHERHEITSHINWEISE

- Bewahren Sie die Anweisungen auf, um sie der technischen Dokumentation hinzuzufügen und sie später konsultieren zu können.
- Die Installation muss von Fachpersonal (professioneller Installateur gemäß EN12635) unter Beachtung der Regeln der guten Technik sowie der geltenden Normen vorgenommen werden.
- Stellen Sie bei der Installation sicher, dass das angegebene Temperaturintervall mit dem Installationsort der Automatisierung kompatibel ist.
- Installieren Sie alle feststehenden Bedienelemente so, dass sie keine Gefahren erzeugen und fern von beweglichen Bauteilen. Insbesondere die Totmannvorrichtungen müssen mit direkter Sicht auf den geführten Teil positioniert werden und falls sie keinen Schlüssel aufweisen, müssen sie in einer Höhe von mindestens 1,5 m installiert werden, sodass sie für das Publikum zugänglich sind.
- Das Netzkabel muss bei der Installation so abisoliert werden, dass der Erdungsleiter an die entsprechende Klemme angeschlossen werden kann. Dabei sollten die beiden anderen Leiter so kurz wie möglich gelassen werden. Der Erdungsleiter muss der letzte sein, der sich löst, falls das Kabel Zug ausgesetzt wird.
- Verpackungsmaterialien (Plastik, Karton, Polystyrol u. a.) sind nach den einschlägigen Vorschriften zu entsorgen. Keine Nylon- oder Polystyroltüten in Reichweite von Kindern liegenlassen.
- Der Hersteller lehnt jede Verantwortung für Folgen ab, die durch den unsachgemäßen oder nicht bestimmungsgemäßen, weil in dieser Dokumentation nicht genannten Gebrauch entstehen.
- Vor jedem Eingriff an der Anlage die Stromversorgung unterbrechen. Auch UPS abklemmen, falls vorhanden.
- Versehen Sie die Versorgungsleitung der Anlage mit einem Schalter oder allpoligen magnetthermischen Schutzschalter mit einem Kontaktabstand von mindestens 3,5 mm.
- Der Versorgungsleitung muß ein Fehlerstromschutzschalter mit einer Schwelle von 0,03A vorgeschaltet sein.
- Die Ausgänge sind keine Sicherheitskleinspannung (SELV), daher dürfen sie nicht zugänglich sein.
- Alle Sicherheitsvorrichtungen (Fotozellen, Sicherheitsleisten u. a.) anbringen, die verhindern, daß sich im Torbereich jemand quetscht, schneidet oder mitgerissen wird.
- Der Hersteller lehnt jede Verantwortung für die Sicherheit und die Funktionstüchtigkeit der Anlage ab, wenn Komponenten anderer Produzenten verwendet werden.
- Für Wartungen und Reparaturen ausschließlich Originalteile verwenden.
- Keine Umbauten an Anlagenkomponenten vornehmen, wenn sie nicht ausdrücklich vom Hersteller genehmigt wurden.
- Weisen Sie den Anlagenutzer in die vorhandenen Steuerungssysteme und die manuelle Toröffnung im Notfall ein.
- Kindern oder Erwachsenen ist es nicht gestattet, im Aktionsbereich der Anlage zu verweilen.
- Keine Fernbedienungen oder andere Steuerungsvorrichtungen in Reichweite von Kindern liegenlassen. Sie könnten die Anlage versehentlich in Gang setzen.
- Kinder dürfen nicht mit dem Gerät spielen.
- Das Gerät darf von Kindern über 8 Jahren und körperlich, sensorisch oder geistig behinderte, sowie unerfahrene oder unkundliche Personen verwendet werden, wenn sie beaufsichtigt werden oder nachdem sie entsprechende Anweisungen für einen sicheren Gebrauch und über die damit verbundenen Gefahren erhalten haben.
- Die Reinigung und Wartung seitens des Anwenders darf nicht durch unbeaufsichtigte Kinder erfolgen.
- Alles, was nicht ausdrücklich in dieser Anleitung genannt ist, ist untersagt.

### TECHNISCHE DATEN

Motor.....	230V±10% 50÷60Hz 500W
Einsatzfrequenz.....	3000/24h
Schutzgrad.....	IP67
Steuergerät.....	PERSEO CBD / PERSEO CBE
Betriebstemperatur.....	-40 *** +60 °C
Arbeitszeit.....	5 s. (PILLAR B 600) 6,5 s. (PILLAR B 800)

Reingewicht.....	136 kg (PILLAR B 600)
Bruttogewicht.....	149 kg (PILLAR B 800)
	142 kg (PILLAR B 600)
	157 kg (PILLAR B 800)

\*\*\* Mit integrierter Heizung aktiv (PERSEO CBE)



## INTRODUCCIÓN



Leer detenidamente el folleto antes de instalar el producto, utilizarlo y efectuar el mantenimiento ordinario o extraordinario.



Las indicaciones precedidas por este símbolo contienen informaciones sobre cualquier asunto de importancia particular, no respetarlas puede comportar la pérdida de la garantía contractual.

LAS OPERACIONES QUE, SI NO SON EFECTUADAS CORRECTAMENTE, PUEDEN CONLLEVAR RIESGOS, VIENEN INDICADAS CON LOS SÍMBOLOS:



ELECTROCUCIÓN



APLASTAMIENTO

El folleto de **INSTALACIÓN, USO Y MANTENIMIENTO** se destina a instaladores, usuarios y operadores de mantenimiento. La Empresa no es responsable de daños causados a personas, animales o cosas, debidos a aplicaciones que superen los límites indicados en la ficha técnica adjunta o debidos a utilización diferente de aquella para la cual el producto fue proyectado.

¡Cuidado! Siga todas las instrucciones, una instalación incorrecta puede causar grave lesiones.

### GENERALIDAD

El disuasor es la solución ideal para la gestión del tráfico de vehículos respetando los modernos cánones del mobiliario urbano. Se puede utilizar para aplicaciones de control de accesos o para proteger áreas privadas con la máxima seguridad.

### SEGURIDAD GENERAL

- Conservar las instrucciones para adjuntarlas a la documentación técnica y para consultas futuras.
- La instalación debe ser realizada por personal cualificado (instalador profesional, conforme a EN12635), en cumplimiento de la Buena Técnica y de las normas vigentes.
- Comprobar que el intervalo de temperatura declarado sea compatible con el lugar destinado para instalar la automatización.
- Instalar cualquier mando fijo en una posición que no cause peligros y alejado de las piezas móviles. En particular los mandos con hombre presente estén colocados a la vista directa de la parte guiada y, salvo que no sean con llave, se deben instalar a una altura mínima de 1,5 m y de manera tal de que no sean accesibles para el público.
- Durante la instalación se debe quitar la funda del cable de alimentación para permitir la conexión del conductor de tierra al borne específico, dejando los conductores activos lo más cortos posible. El conductor de tierra debe ser el último a tensarse en caso de aflojamiento del dispositivo de fijación del cable.
- Eliminar los materiales de embalaje (plástico, cartón, poliestireno, etc.) según lo previsto por las normas vigentes. No dejar bolsas de nylon o poliestireno al alcance de los niños.
- La Empresa declina toda responsabilidad que derive del uso impropio del producto o de un uso distinto de aquél para el que está destinado y que aparece indicado en la presente documentación.
- Cortar el suministro de corriente antes de efectuar cualquier intervención en la instalación. Desconectar también eventuales UPS, si las hay.
- Prever, en la red de alimentación del automatismo, un interruptor o un magnetotérmico omnipolar con una distancia de abertura de los contactos igual o superior a 3,5 mm.
- Verificar que, antes de la red de alimentación, haya un interruptor diferencial con un umbral de 0,03A.
- Las salidas no son en muy baja tensión de seguridad (SELV), por lo tanto son partes que no deben ser alcanzables.
- Aplicar todos los dispositivos de seguridad (fotocélulas, barras sensibles, etc.) necesarios para proteger el área del peligro de aplastamiento, transporte o cizallado, de conformidad con las directivas y normas técnicas vigentes.
- La Empresa declina toda responsabilidad, a efectos de la seguridad y del buen funcionamiento del automatismo, si se emplean componentes de otros fabricantes.
- Usar exclusivamente partes originales al realizar cualquier operación de mantenimiento o reparación.
- No modificar ningún componente del automatismo si antes no se ha sido expresamente autorizado por la Empresa.
- Instruir al usuario del equipo sobre los sistemas de mando aplicados y la ejecución de la apertura manual en caso de emergencia.
- No permitir que personas o niños estacionen en el campo de acción del automatismo.
- No dejar radiomandos u otros dispositivos de mando al alcance de los niños, para evitar el accionamiento involuntario del automatismo.
- No permita a los niños jugar con el equipo.
- El equipo puede ser utilizado por niños con edad no inferior a los 8 años y por personas con capacidad física, sensorial o mental reducida, o que no tienen ni experiencia ni el necesario conocimiento, con tal de que bajo la vigilancia o bien después de recibir instrucciones relativas al uso seguro del equipo y a la comprensión de los peligros que el mismo conlleva.
- La limpieza y el mantenimiento que corresponden al usuario no deben realizarse por los niños sin vigilancia.
- Todo lo que no está expresamente previsto en estas instrucciones no está permitido.

### DATOS TÉCNICOS

Motor.....**230V±10% 50÷60Hz 500W**  
 Frecuencia de trabajo.....**3000/24h**  
 Grado de protección.....**IP67**  
 Central.....**PERSEO CBD / PERSEO CBE**  
 Temperatura de operación.....**-40 \*\*\* +60 °C**  
 Tiempo de trabajo.....**5 s. (PILLAR B 600)**  
   **6,5 s. (PILLAR B 800)**

Peso neto.....**136 kg (PILLAR B 600)**  
   **149 kg (PILLAR B 800)**  
 Peso bruto.....**142 kg (PILLAR B 600)**  
   **157 kg (PILLAR B 800)**

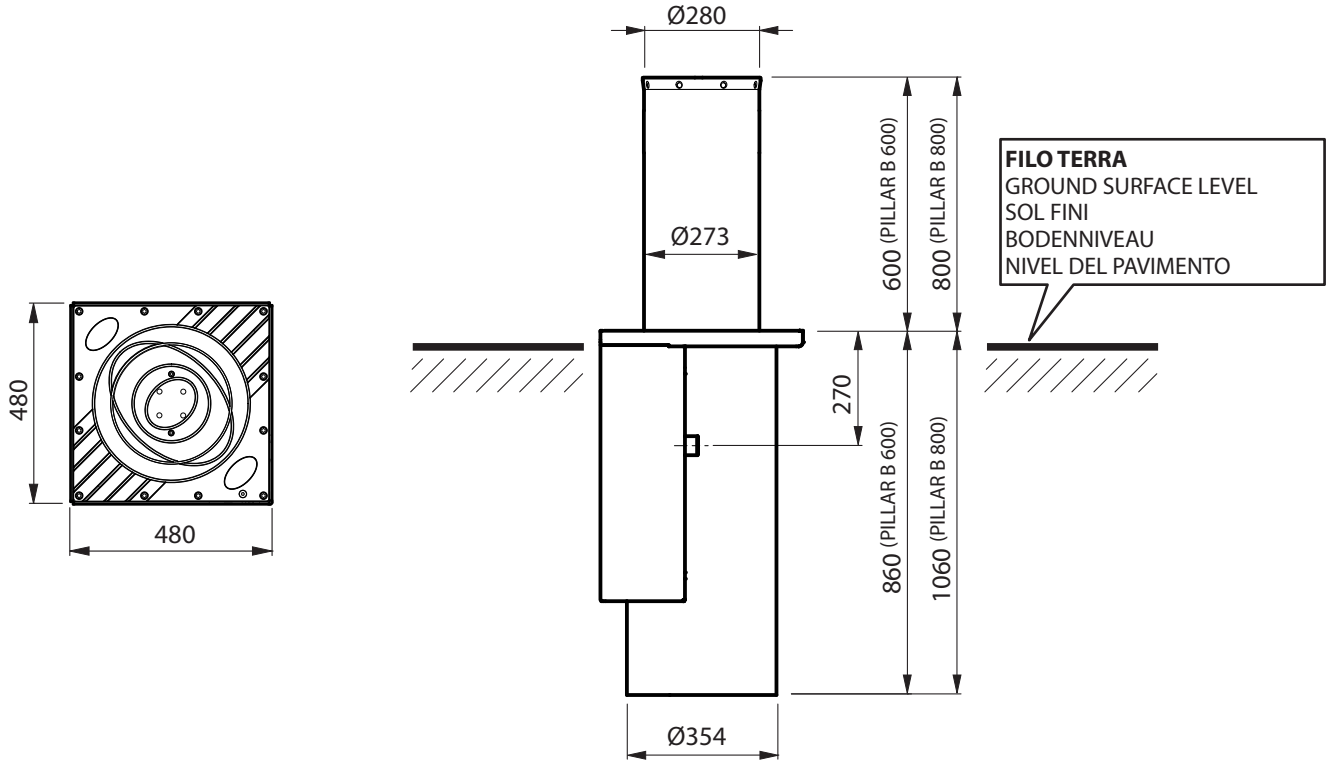
\*\*\* Con calentador integrado activo (PERSEO CBE)



**TUTTE LE DIMENSIONI IN mm** • ALL DIMENSIONS IN mm • TOUTES LES DIMENSIONS EN MM  
ALLE ABMESSUNGEN IN mm • TODAS LAS DIMENSIONES EN mm

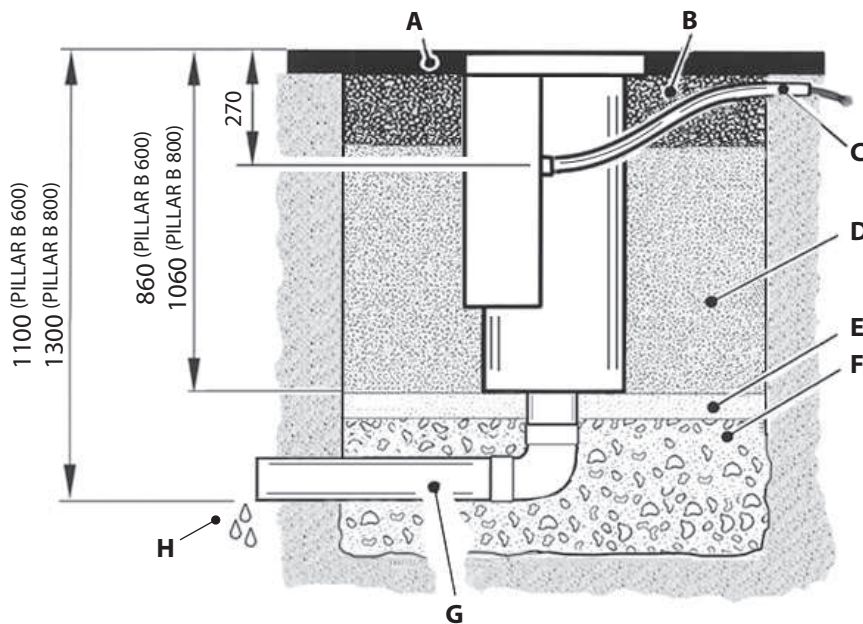
**1**

**DIMENSIONI D'INGOMBRO** • OVERALL SIZE DIMENSIONS • DIMENSIONS D'ENCOMBREMENT  
RAUMBEDARF - ABMESSUNGEN • DIMENSIONES MÁXIMAS



**2**

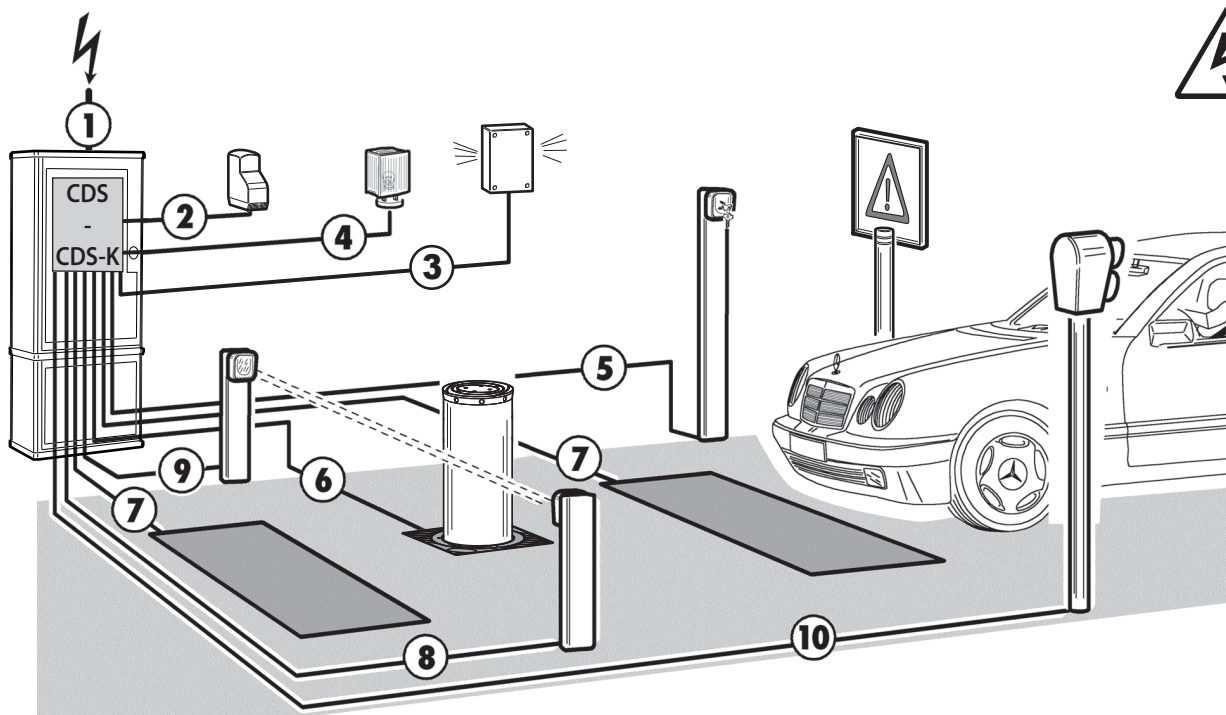
**DISPOSIZIONE** • LAYOUT • DISPOSITION • LAYOUT • DISPOSICIÓN



<b>A</b>	Asfalto - Road surface - Asphalte - Asphalt - Asfalto
<b>B</b>	Cemento - Cement - Ciment - Zement - Cemento
<b>C</b>	Guaina Ø50 - Sheathing Ø50 - Gaine Ø50 - Anschluss Ø50 - Vaina Ø50
<b>D</b>	Sabbia compatta - Compact sand - Sable compact - Verdichtetsand Arena compacta
<b>E</b>	Sabbia fine - Fine sand - Sable fin - Feiner sand - Arena fina

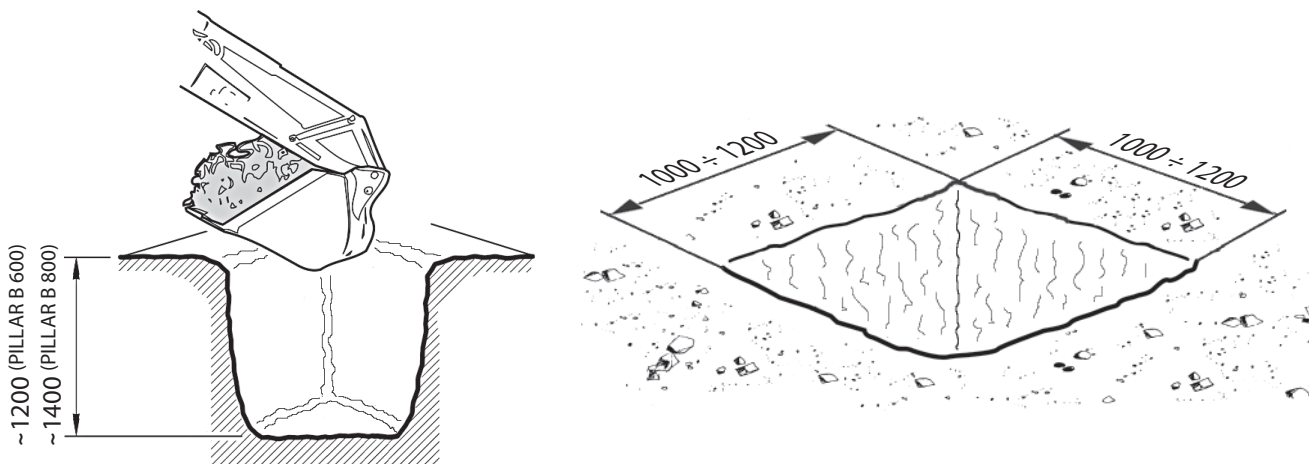
<b>F</b>	Ghiaia - Pebble gravel - Gravier - Kies - Gravilla
<b>G</b>	Drenaggio Ø125 - Drainage Ø125 - Drainage Ø125 - Drainage Ø125 Drenaje Ø125
<b>H</b>	Allacciamento alla rete fognaria - Connection to the sewer network Raccordement au tout-à-l'égout - Anschluss an das Abwassernetz Conexión a la red de alcantarillado

**3** **NOTA CAVI • WIRING NOTE • BRANCHEMENTS • BEMERKUNG ZU DEN KABEL ANSCHLÜSSEN • NOTA CABLES**



①	Linea Monofase - Single-phase line - Ligne monophasée - Einphasenleitung - Linea monofásica	H05VV 2 x 1,5 + T
②	Ricevitore - Receiver - Récepteur - Empfänger - Receptor	4 x 0,5
③	SOS	4 x 0,5
④	Lampeggiante - Flasher - Clignotant - Blinkleuchte - Indicador intermitente	2 x 0,5
⑤	Selettore a chiave - Key selector - Sélecteur à clé - Schlüsselschalter - Selector de llave	2 x 0,5
⑥	PILLAR B	<b>Cavo in dotazione Cable supplied by us Cable fourni en dotation Kabel beigestellt Cable incluido</b>
⑦	Rivelatore magnetico - Magnetic detector - Détecteur magnétique - Magnetdetektor - Detector magnético	<b>Cavo intrecciato Twisted cable Torsade de conducteurs Verdrilltes Kabel Cable trenzado</b>
⑧	Fotocellula trasmettitore - Transmitter photocell - Photocellule émettrice - Senderfotozelle - Fotocélula transmisor	2 x 0,5
⑨	Fotocellula ricevitore - Receiver photocell - Photocellule réceptrice - Empfängerfotozelle - Fotocélula receptor	4 x 0,5
⑩	Semaforo - Traffic light - Feu tricolore - Ampel - Semáforo	3 x 0,5 + T

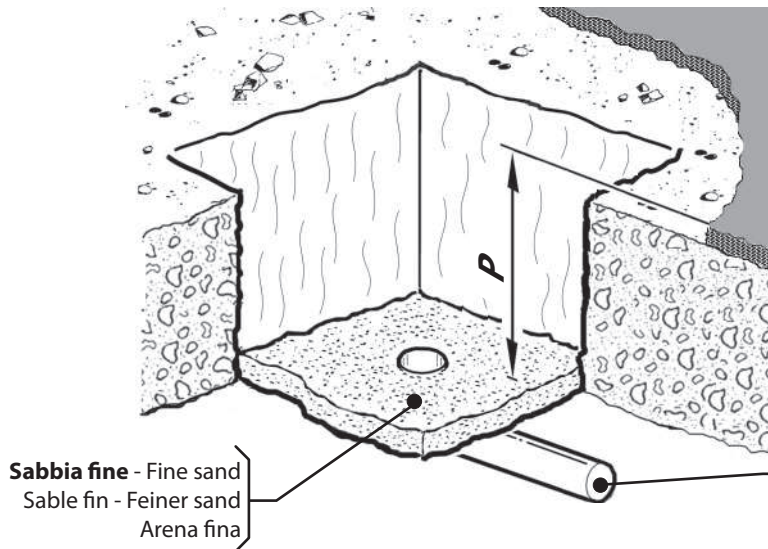
**4** **FONDAZIONE • FOUNDATION • FONDATION • FUNDAMENT • FOSA**





5

DRENAGGIO • DRAINAGE • DRAINAGE DRAINAGE • DRENAJE

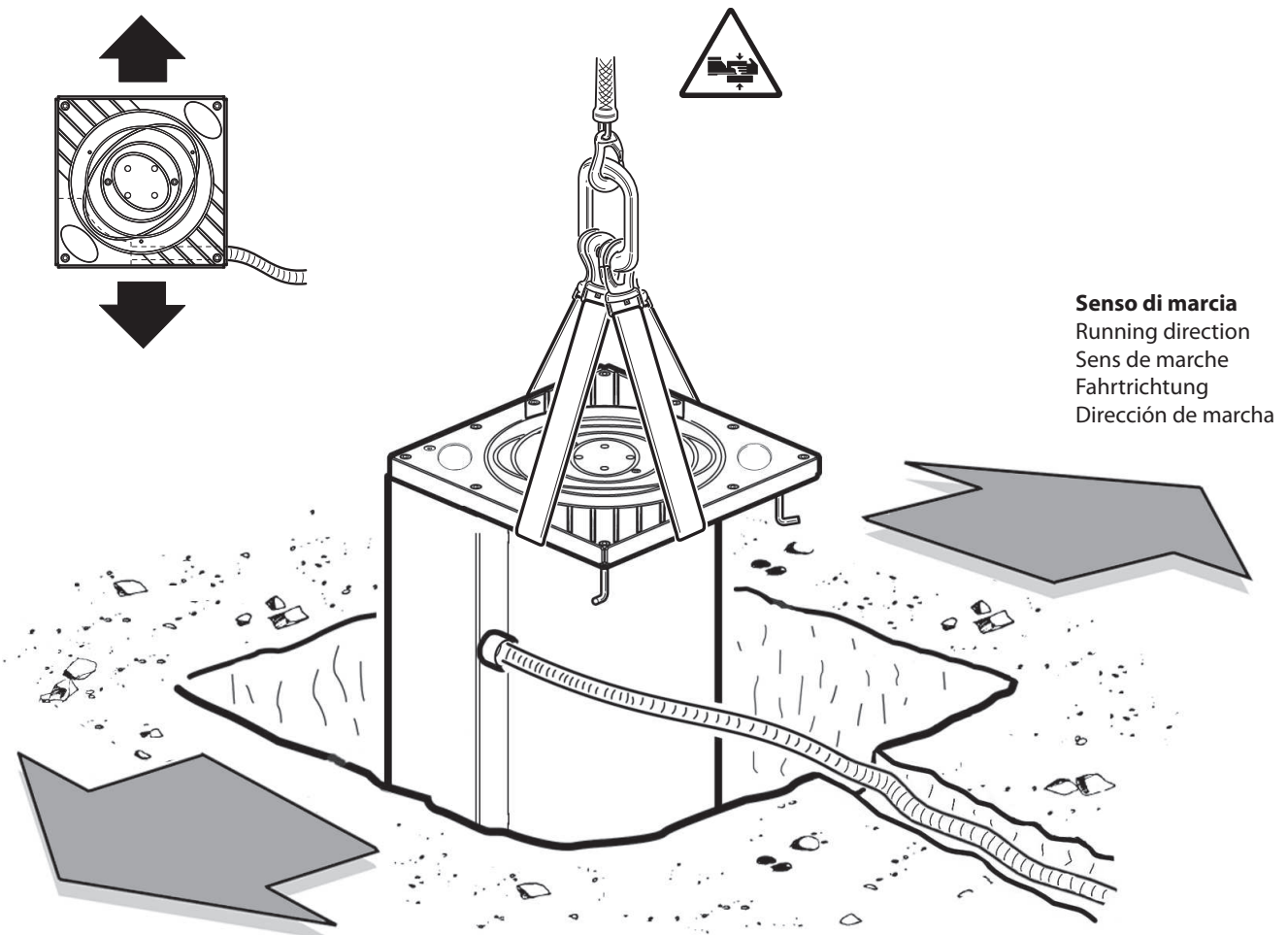


P	
PILLAR B 600	860 mm
PILLAR B 800	1060 mm

**Allacciamento alla rete fognaria**  
Connection to the sewer network  
Raccordement au tout-à-l'égout  
Anschluss an das Abwassernetz  
Conexión a la red de alcantarillado

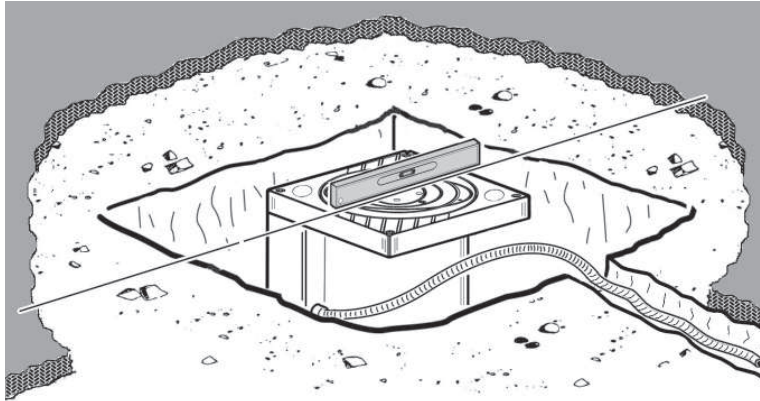
6

POSIZIONARE IL DISSUASORE • FIT THE BOLLARD • POSITIONNER LA BORNE • DEN POLLER EINSETZEN • COLOCAR EL POSTE

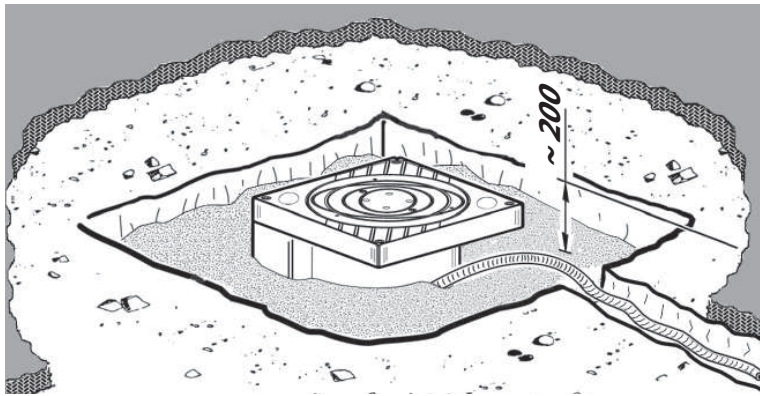


**Senso di marcia**  
Running direction  
Sens de marche  
Fahrtrichtung  
Dirección de marcha

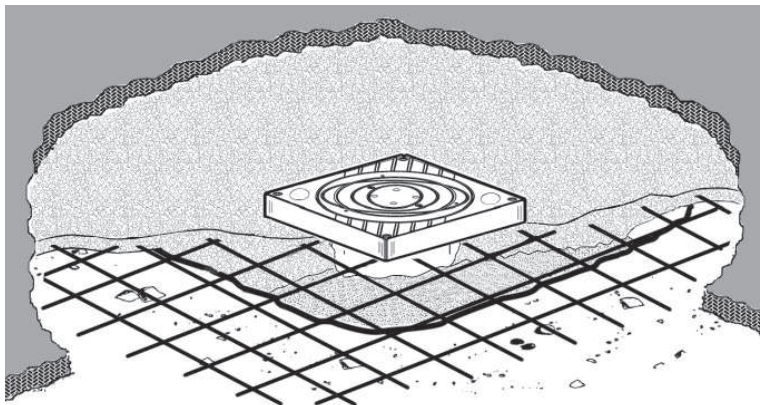
- 7** **LIVELLARE COL PIANO STRADALE** • LEVEL WITH THE ROAD SURFACE NIVELER SUR LE PLAN DE LA ROUTE • MIT DER STRASSENEBENE AUSRICHTEN • NIVELAR CON EL NIVEL DE LA CALZADA



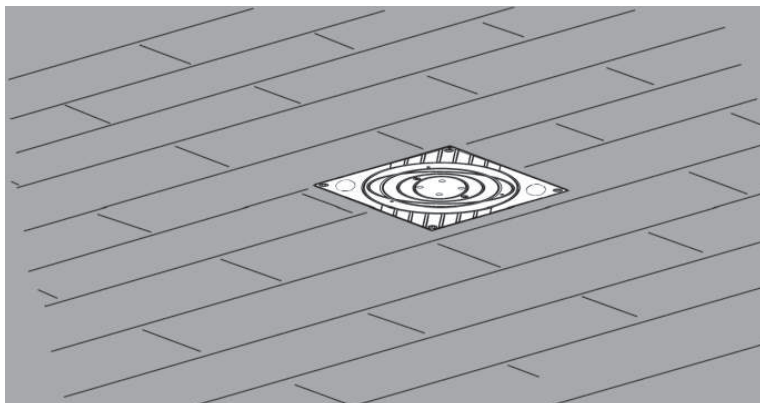
- 8** **RIEMPIRE DI SABBIA FINO A ~200 MM DAL PIANO STRADALE** • FILL WITH SAND TO ~200 MM FROM THE ROAD SURFACE • REEMPLIR AVEC DU SABLE JUSQU'À ~200MM DU PLAN DE LA ROUTE • BIS AUF ~200 MM VON DER STRASSENEBENE MIT SAND BEFUELLEN • LLENAR DE ARENA HASTA ~200 MM DEL NIVEL DE LA CALZADA



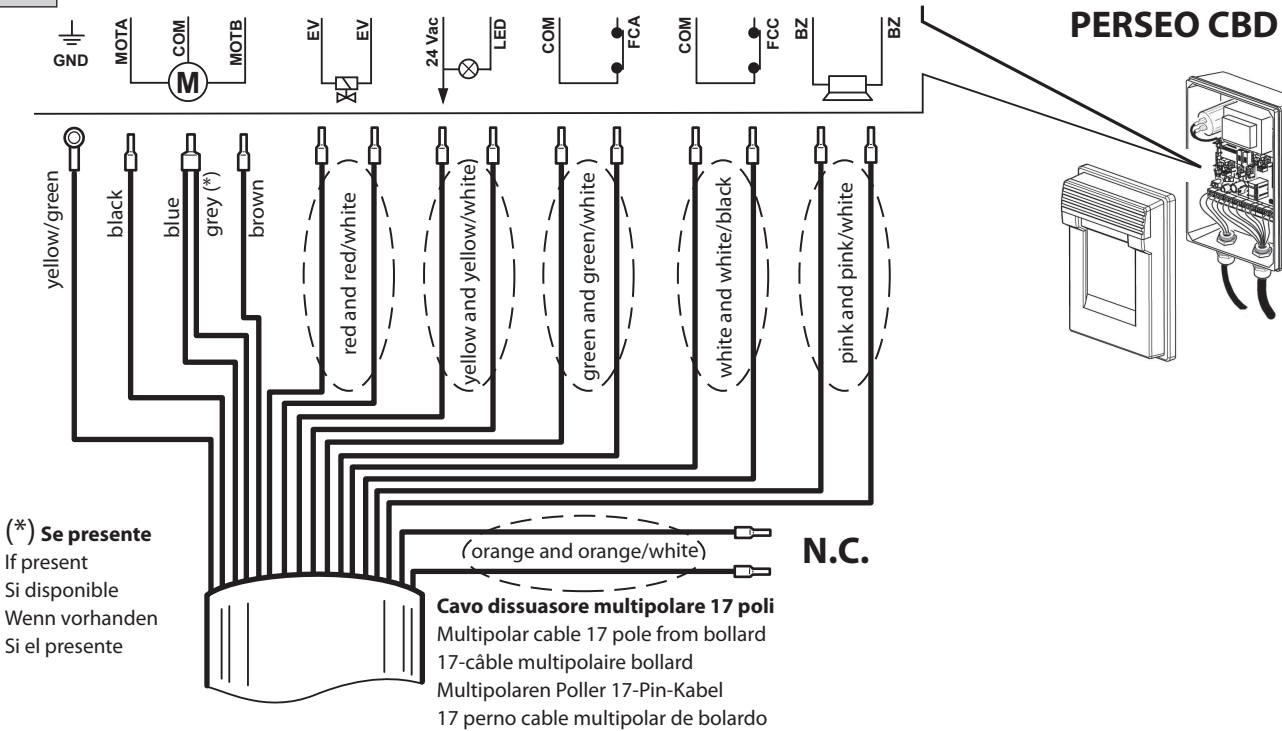
- 9** **POSARE LA RETE ELETTRISALDATA E RIEMPIRE DI CEMENTO** • LAY THE ELECTROWELDED MESH AND FILL WITH CONCRETE • POSER LA GRILLE ELECTRO-SOUDÉE ET REMPLIR DE CIMENT • DIE BAUSTAHLMATTE VERLEGEN UND FÜLLEN SIE MIT ZEMENT • COLOCAR LA REJILLA ELECTROSOLDADA EY LLENAR CON CEMENTO



- 10** **COMPLETARE LA PAVIMENTAZIONE** • FLOORING COMPLETION • COMPLETER LE SOL • DEN BODENBELAG FERTIGSTELLEN • TERMINAR EL PAVIMENTO



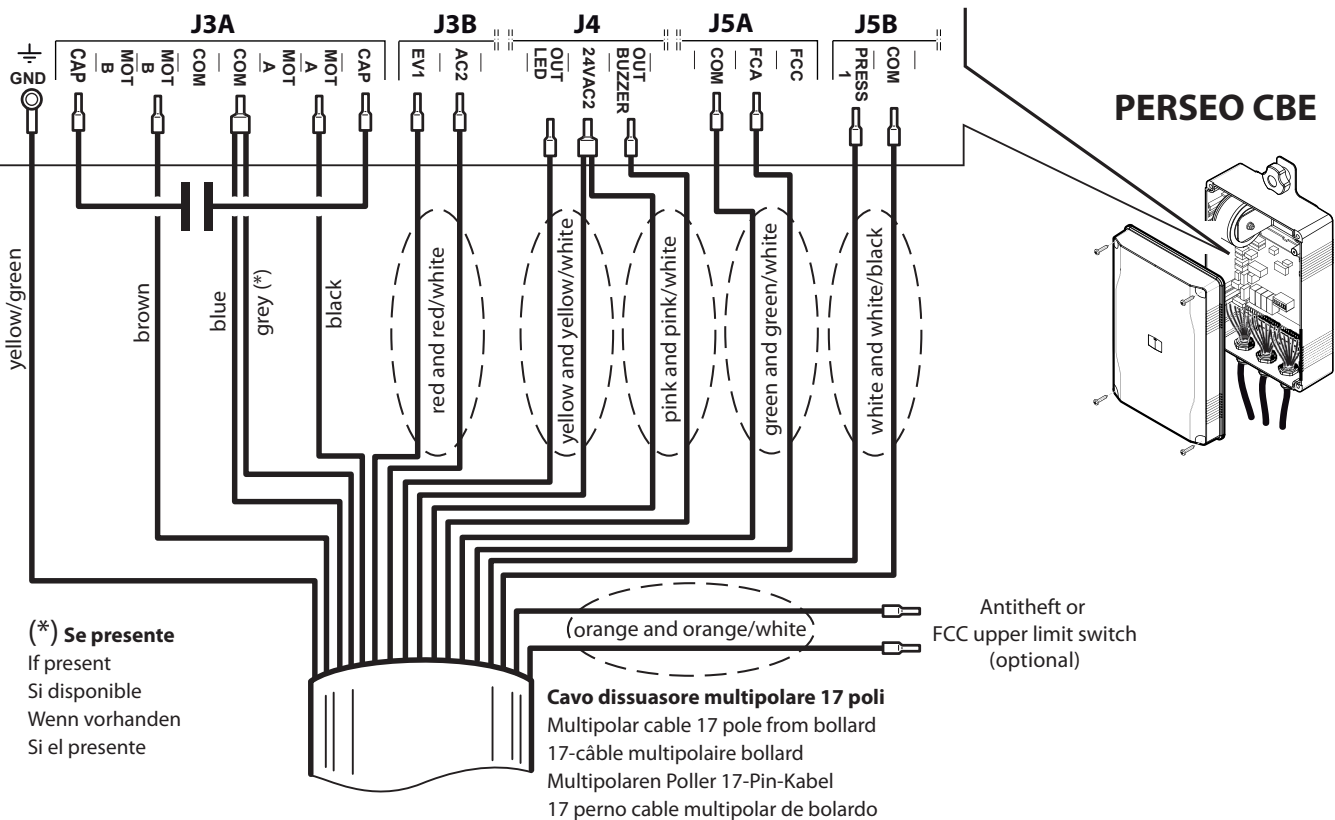
**11 COLLEGAMENTI ELETTRICI • ELECTRICAL CONNECTIONS • BRANCHEMENTS ELECTRIQUES  
ELEKTRISCHE ANSCHLÜSSE • CONEXIONES ELÉCTRICAS**



**Isolare i cavi non utilizzati**  
Isolate unused cable  
Isoler les conducteurs inutilisés  
Isolieren Sie das Kabel unbenutzte  
Aísle el cable no utilizado

**Consultare il manuale d'installazione e uso della centralina PERSEO CBD.**  
Consult the **PERSEO CBD** control unit's installation and operating manual.  
Consulter le manuel d'installation et d'utilisation de la centrale **PERSEO CBD**.  
Die Installations und Bedienungsanleitungen der Steuereinheit **PERSEO CBD** nachschlagen.  
Consultar el manual de instalación y uso de la centralita **PERSEO CBD**.

PERSEO CBD



**Isolare i cavi non utilizzati**  
Isolate unused cable  
Isoler les conducteurs inutilisés  
Isolieren Sie das Kabel unbenutzte  
Aísle el cable no utilizado

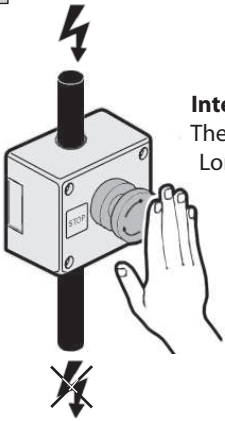
**Consultare il manuale d'installazione e uso della centralina PERSEO CBE.**  
Consult the **PERSEO CBE** control unit's installation and operating manual.  
Consulter le manuel d'installation et d'utilisation de la centrale **PERSEO CBE**.  
Die Installations und Bedienungsanleitungen der Steuereinheit **PERSEO CBE** nachschlagen.  
Consultar el manual de instalación y uso de la centralita **PERSEO CBE**.

PERSEO CBE

12

SBLOCCO D'EMERGENZA • HAND MANOEUVRE • MANOEUVRE MANUELLE • MANUELLE BETÄTIGUNG • MANIOBRA MANUAL

PILLAR B



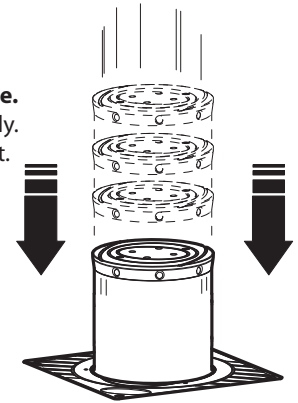
**Interrompendo l'alimentazione elettrica il dissuasore scende spontaneamente.**

The deterrent bollard lowers spontaneously when you disconnect the power supply.

Lorsque l'alimentation électrique est coupée, la borne s'abaisse automatiquement.

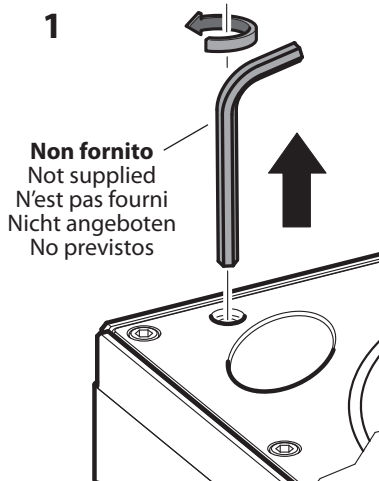
Bei Unterbrechen der Stromversorgung wird der Poller automatisch versenkt.

Cortando la alimentación eléctrica la columna baja espontáneamente.



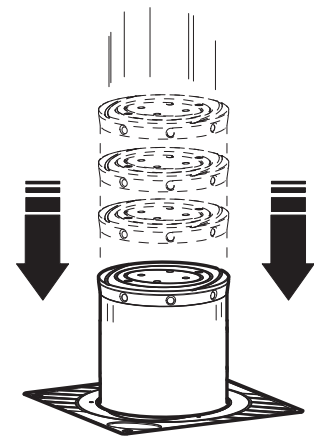
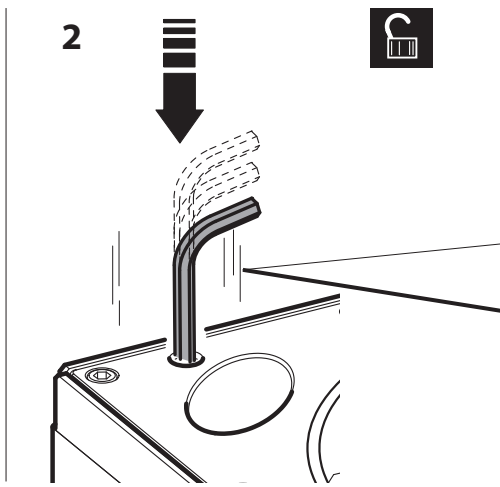
PILLAR B SD

1



**Non fornito**  
Not supplied  
N'est pas fourni  
Nicht angeboten  
No previstos

2





## SICUREZZA GENERALE

---

- È vietato qualsiasi uso diverso da quello per cui il prodotto è stato progettato (vedi GENERALITÀ).
- Tenere bambini, persone e cose fuori dal raggio d'azione dell'automazione, in particolare durante il funzionamento.
- Si consiglia, per ragioni di sicurezza e nel rispetto delle normative vigenti, di utilizzare l'apposita centralina di comando.
- L'installazione deve essere eseguita seguendo le prescrizioni contenute nel foglio allegato "AVVERTENZE GENERALI PER LA SICUREZZA".
- I collegamenti elettrici devono essere effettuati nel rispetto delle disposizioni legislative vigenti.
- Gli elementi costruttivi della macchina devono essere in accordo con le seguenti Direttive Europee: **2006/42/CEE, 2014/35/UE, 2014/30/UE, 2014/53/UE**, e loro modifiche successive. Per tutti i Paesi extra CEE, oltre alle norme nazionali vigenti, per un buon livello di sicurezza è opportuno rispettare anche le norme sopracitate.
- La Ditta declina qualsiasi responsabilità dall'inosservanza della Buona Tecnica nella installazione del dispositivo descritto nel presente manuale.
- Non installare il prodotto in atmosfera potenzialmente esplosiva o in presenza di rischio di incendio.
- Togliere l'alimentazione elettrica, prima di qualsiasi intervento sull'impianto. Scollegare anche eventuali batterie tampone se presenti.
- Prevedere sulla rete di alimentazione dell'automazione, un interruttore o un magnetotermico onnipolare con distanza di apertura dei contatti uguale o superiore a 3,5 mm. Prevedere un dispositivo di sezionamento adeguato anche per le batterie tampone.
- Verificare che a monte della rete di alimentazione, vi sia un interruttore differenziale con soglia da 0.03A.
- Verificare se l'impianto di terra è realizzato correttamente.
- L'installazione deve essere fatta utilizzando dispositivi di sicurezza e comandi conformi alla EN 12978.
- Applicare tutti i dispositivi di sicurezza (fotocellule, coste sensibili, ecc.) necessari a proteggere l'area da pericoli di schiacciamento, convogliamento.
- Applicare almeno un dispositivo di segnalazione luminosa (lampeggiante) in posizione visibile in modo visibile e vicino alla struttura un cartello di avviso.
- Usare esclusivamente parti originali per qualsiasi manutenzione o riparazione. La Ditta declina ogni responsabilità ai fini della sicurezza e del buon funzionamento dell'automazione se vengono impiegati componenti di altri produttori.
- Non eseguire alcuna modifica ai componenti dell'automazione se non espressamente autorizzata dalla Ditta.
- Smaltire i materiali di imballo (plastica, cartone, polistirolo, ecc.) secondo quanto previsto dalle norme vigenti. Non lasciare buste di nylon e polistirolo a portata dei bambini.
- Tutto ciò che non è espressamente previsto in queste istruzioni, non è permesso.
- Istruire l'utilizzatore dell'impianto su quanto riguarda i sistemi di comando applicati e sull'esecuzione dell'apertura manuale in caso di emergenza.
- Eseguire l'analisi dei rischi prendendo opportuni provvedimenti per eliminarli, come prescritto dalla direttiva macchine 2006/42/CEE, installando i dispositivi di sicurezza.
- Non permettere a persone e bambini di sostare nell'area d'azione dell'automazione.
- Non lasciare radiocomandi o altri dispositivi di comando alla portata dei bambini onde evitare azionamenti involontari dell'automazione.
- La pulizia e la manutenzione destinata ad essere effettuata dall'utilizzatore non deve essere effettuata da bambini senza sorveglianza.

## AVVERTENZE

---

**Il buon funzionamento dell'automazione è garantito solo se vengono rispettate i dati riportati in questo manuale. La Ditta non risponde dei danni causati dall'inosservanza delle norme di installazione e delle indicazioni riportate in questo manuale.**

**Le descrizioni e le illustrazioni del presente manuale non sono impegnative. Lasciando inalterate le caratteristiche essenziali del prodotto, la Ditta si riserva di apportare in qualunque momento le modifiche che essa ritiene convenienti per migliorare tecnicamente, costruttivamente e commercialmente il prodotto, senza impegnarsi ad aggiornare la presente pubblicazione.**

## USO

---

- Consultare il manuale d'installazione e uso della centralina.
- Per effettuare lo sblocco d'emergenza seguire le indicazioni descritte al punto **12**.
- Seguire tassativamente le indicazioni contenute nel foglio allegato "AVVERTENZE GENERALI PER LA SICUREZZA".

## MANUTENZIONE ORDINARIA (OGNI SEI MESI)

---

- La manutenzione deve essere eseguita solo da personale qualificato.
- Prima di effettuare qualsiasi intervento sull'impianto togliere l'alimentazione elettrica mediante un sezionatore lucchettabile.
- Controllare visivamente lo stato generale di conservazione delle parti esterne del dissuasore.
- Controllare che la pellicola retroriflettente dello stelo non sia usurata.
- Controllare la funzionalità delle luci.
- Controllare il funzionamento della manovra di emergenza.
- Controllare il funzionamento della centralina e dei dispositivi di sicurezza.
- Verificare l'integrità delle connessioni elettriche e dei cablaggi, in particolare lo stato delle guaine isolanti e dei pressa cavi.
- Registrare gli interventi di manutenzione nel modulo a **pag. 18**.



## GENERAL SAFETY

---

- Any use other than that expressly permitted is prohibited (see GENERAL).
- Keep adults, children and property out of range of the automated system, especially while it is operating.
- For safety reasons and to comply with current standards, we recommend using the control unit.
- To install follow the instructions given in the enclosed "GENERAL INSTRUCTIONS FOR SAFETY" sheet.
- All electrical connections must be done in compliance with current laws.
- For safety reasons and to comply with current standards, we recommend using the control unit.
- The construction components of this product must comply with the following European Directives: **2006/42/EEC, 2014/35/UE, 2014/30/UE, 2014/53/UE**, and subsequent amendments. As for all non-EEC countries, the above-mentioned standards as well as the current national standards should be respected in order to achieve a good safety level.
- The Company declines all responsibility for any consequences resulting from failure to observe Good Technical Practice when installing the device described in the present manual.
- Do not install the product in potentially explosive atmosphere or wherever there is a fire risk.
- Disconnect the electrical supply before carrying out any work on the installation. Also disconnect any buffer batteries, if fitted.
- Fit an omnipolar or magnetothermal switch on the mains power supply, having a contact opening distance equal to or greater than 3,5 mm. Also fit an adequate cut-out device for the buffer batteries.
- Check that a differential switch with a 0.03A threshold is fitted just before the power supply mains.
- Check that earthing is carried out correctly.
- Installation must be carried out using the safety devices and controls prescribed by the EN 12978 Standard.
- Fit all the safety devices (photocells, electric edges etc.) which are needed to protect the area from any danger caused by squashing, conveying.
- Position at least one luminous signal indication device (blinker) where it can be easily seen, and fix a Warning sign next to the structure.
- Only use original parts for any maintenance or repair operation. The Company declines all responsibility with respect to the automation safety and correct operation when other producers' components are used.
- Do not modify the automation components, unless explicitly authorised by the Company.
- Scrap packing materials (plastic, cardboard, polystyrene etc) according to the provisions set out by current standards. Keep nylon or polystyrene bags out of children's reach.
- Anything which is not expressly provided for in the present instructions, is not allowed.
- Instruct the product user about the control systems provided and the manual opening operation in case of emergency.
- Analyse the risks and take all the appropriate measures to eliminate them, as prescribed by the EEC machine directive 2006/42, installing the safety devices.
- Do not allow persons or children to remain within the automation operation area.
- Keep radio control or other control devices out of children's reach, in order to avoid unintentional automation activation.
- Cleaning and maintenance meant to be performed by the user must not be performed by unsupervised children.

## WARNINGS

---

**Correct controller operation is only ensured when the data contained in the present manual are observed. The Company is not to be held responsible for any damage resulting from failure to observe the installation standards and the instructions contained in the present manual.**

**The descriptions and illustrations contained in the present manual are not binding. The Company reserves the right to make any alterations deemed appropriate for the technical, manufacturing and commercial improvement of the product, while leaving the essential product features unchanged, at any time and without undertaking to update the present publication.**

## USE

---

- Consult the control unit's installation and operating manual.
- Follow the instructions given in point **12** to release in the case of emergency.
- It is essential to follow the instructions given in the enclosed "GENERAL INSTRUCTIONS FOR SAFETY" sheet.

## ROUTINE MAINTENANCE (EVERY 6 MONTHS)

---

- Maintenance must be carried out by qualified personnel only.
- Always disconnect the electricity before attempting any work on the system with a lockable cut-off switch.
- Visually check the overall state of wear and tear of the external parts of the deterrent bollard.
- Make sure the rear-reflecting film is not worn.
- Make sure the lights work.
- Make sure the emergency manoeuvre is working properly.
- Make sure the control unit and safety devices are in proper working order.
- Check that electrical connections and cabling are intact, making extra sure that insulating sheaths and cable glands are undamaged.
- Record maintenance in the form on the **page 18**.

## SECURITE GENERALE

---

- Il est interdit un usage différent de celui pour lequel l'automatisme a été conçu (voir GÉNÉRALITÉS).
- Tenez les enfants, les personnes et les objets à l'écart du rayon d'action de l'automatisation, en particulier pendant son fonctionnement.
- Pour des raisons de sécurité et d'observation de la législation en vigueur, il est conseillé d'utiliser la centrale de commande.
- La pose doit s'effectuer selon les prescriptions reportées sur la feuille jointe "REGLES GENERALES DE SECURITE". Pour des raisons de sécurité et d'observation de la législation en vigueur, il est conseillé d'utiliser la centrale de commande.
- Les éléments constituant la machine doivent être conformes aux Directives Européennes suivantes: **2006/42/CEE, 2014/35/UE, 2014/30/UE, 2014/53/UE**, et modifications successives. Pour tous les Pays extra-CEE, outre les normes nationales en vigueur, pour assurer un bon niveau de sécurité il est conseillé de respecter aussi les normes indiquées ci-haut.
- La Société décline toute responsabilité en cas de non respect des normes de Bonne Technique dans l'installation du dispositif décrit dans ce manuel.
- Ne pas installer le produit dans une atmosphère potentiellement explosive ou en cas de risque d'incendie.
- Couper l'alimentation électrique avant d'effectuer n'importe quelle intervention sur l'installation. Débrancher aussi les éventuelles batteries de secours.
- Prévoir sur la ligne d'alimentation de l'automatisme un interrupteur ou un magnétothermique omnipolaire avec distance d'ouverture des contacts égale ou supérieure à 3,5 mm. Prévoir un dispositif de disjonction adéquat aussi pour les batteries de secours.
- Vérifier qu'en amont de la ligne d'alimentation il y a un interrupteur différentiel avec seuil de 0,03A.
- Contrôler si l'installation de terre est effectuée correctement.
- L'installation doit être faite en utilisant des dispositifs de sécurité et des commandes conformes à la norme EN 12978.
- Appliquer tous les dispositifs de sécurité (cellules photoélectriques, barres palpeuses etc.) nécessaires à protéger la zone des dangers d'écrasement, d'entraînement.
- Appliquer au moins un dispositif de signalisation lumineuse (feu clignotant) en position visible, et un panneau d'avertissement près de la structure.
- Utiliser exclusivement des pièces originales pour n'importe quel entretien ou réparation.
- Ne pas effectuer des modifications aux composants de l'automatisme si non expressément autorisées par la Société.
- Éliminer les matériaux d'emballage (plastique, carton, polystyrène etc.) selon les prescriptions des normes en vigueur. Ne pas laisser des enveloppes en nylon et polystyrène à la portée des enfants.
- Tout ce qui n'est pas expressément prévu dans ces instructions, est interdit.
- Faire connaître à l'utilisateur de l'installation les systèmes de commande appliqués et l'exécution de l'ouverture manuelle en cas d'urgence.
- L'analyse des risques implique la mise sur pied de mesures destinées à éliminer lesdits risques comme le prévoit la directive machines 2006/42/CEE, en installant les dispositifs de sécurité.
- Ne pas permettre à des personnes et à des enfants de stationner dans la zone d'action de l'automatisme.
- Ne pas laisser des radio commandes ou d'autres dispositifs de commande à portée des enfants afin d'éviter des actionnements involontaires de l'automatisme.
- Le nettoyage et l'entretien destinés à être effectués par l'utilisateur ne doivent pas être effectués par des enfants sans surveillance.

## AVERTISSEMENTS

---

**Le bon fonctionnement de l'actionneur n'est assuré que si les données fournies dans ce manuel sont respectées. Le constructeur ne répond pas pour les dommages provoqués par le non respect des normes d'installation et des indications fournies dans ce manuel.**

**Les descriptions et les figures de ce manuel n'engagent pas le constructeur. En laissant inaltérées les caractéristiques essentielles du produit, la Société se réserve le droit d'apporter à n'importe quel moment les modifications qu'elle juge opportunes pour améliorer le produit du point de vue technique, commercial et de construction, sans s'engager à mettre à jour cette publication.**

## UTILISATION

---

- Consulter le manuel d'installation et d'utilisation de la centrale.
- Pour effectuer la manœuvre manuelle, suivez les indications du point **12**.
- Suivez scrupuleusement les prescriptions reportées sur la feuille jointe "REGLES GENERALES DE SECURITE".

## ROUTINE MAINTENANCE (TOUS LES 6 MOIS)

---

- L'entretien doit être effectué seulement par un personnel qualifié.
- Coupez l'arrivée de courant électrique avant toute intervention sur l'automatisme avec un interrupteur verrouillable.
- Vérifier visuellement l'état général des parties externes de la borne.
- Vérifier que la pellicule rétro-réfléchissante n'est pas usée.
- Vérifier le bon fonctionnement des lumières.
- Vérifier le fonctionnement de la manœuvre d'arrêt d'urgence.
- Vérifier le fonctionnement de la centrale et des dispositifs de sécurité.
- Vérifier l'intégrité des connexions électriques et des câblages, en particulier l'état des gaines isolantes et des presse-câbles.
- Maintenance des enregistrements dans le formulaire sur la **page 18**.

## ALLGEMEINE SICHERHEIT

---

- Eine andere Verwendung ist untersagt (angezeigt in ALLGEMEINES).
- Halten Sie Kinder, Personen und Sachen aus dem Wirkungsbereich der Automatisierung fern, vor allem während des Betriebs
- Aus Sicherheitsgründen und zum Einhalten der anwendbaren Gesetze wird empfohlen, die spezielle Steuereinheit von zu verwenden.
- Bei der Installation sind die im beiliegenden Blatt "ALLGEMEINE SICHERHEITSHINWEISE" enthaltenen Vorschriften zu befolgen.
- Aus Sicherheitsgründen und zum Einhalten der anwendbaren Gesetze wird empfohlen, die spezielle Steuereinheit von zu verwenden.
- Die Bauteile der Maschine müssen den folgenden Europäischen Richtlinien entsprechen: **2006/42/EWG, 2014/35/UE, 2014/30/UE, 2014/53/UE**, und nachfolgenden Änderungen. Für alle Länder außerhalb der EWG gilt: Außer den geltenden Landesvorschriften sollten aus Sicherheitsgründen auch die oben genannten Bestimmungen beachtet werden.
- Der Hersteller lehnt jede Verantwortung für Folgen ab, die durch nicht fachgerechte Installation der in diesem Handbuch beschriebenen Anlage entstehen.
- Die Anlage darf nicht in explosionsgefährdeter oder feuergefährlicher Atmosphäre installiert werden.
- Vor jedem Eingriff an der Anlage die Stromversorgung unterbrechen. Auch Pufferbatterien abklemmen, falls vorhanden.
- Versehen Sie die Versorgungsleitung der Anlage mit einem Schalter oder allpoligen magnetthermischen Schutzschalter mit einem Kontaktabstand von mindestens 3,5 mm. Auch für die Batterien muß eine geeignete Trennvorrichtung geschaffen werden.
- Der Versorgungsleitung muß ein Fehlerstromschutzschalter mit einer Schwelle von 0.03A vorgeschaltet sein.
- Prüfen Sie den Erdungsanschluß.
- Die Installation muß mit Sicherheits- und Steuerungsvorrichtungen vorgenommen werden, die der Norm EN 12978 entsprechen.
- Alle Sicherheitsvorrichtungen (Fotozellen, Sicherheitsleisten u. a.) anbringen, die verhindern, daß sich im Torbereich niemand quetscht, schneidet wird.
- Mindestens eine Leuchtsignaleinrichtung (Blinklicht) an gut sichtbarer Stelle anbringen. Befestigen Sie in Nähe des Gestells ein Warnschild.
- Für Wartungen und Reparaturen dürfen ausschließlich Originalteile verwenden. Der Hersteller lehnt jede Verantwortung für die Sicherheit und die Funktionstüchtigkeit der Anlage ab, wenn Komponenten anderer Produzenten verwendet werden.
- Es dürfen keine Umbauten an Anlagenkomponenten vorgenommen werden, die nicht ausdrücklich vom Hersteller genehmigt wurden.
- Verpackungsmaterialien (Plastik, Karton, Polystyrol u. a.) sind nach den einschlägigen Vorschriften zu entsorgen. Nylon- oder Polystyroltüten dürfen nicht in Reichweite von Kindern liegenbleiben.
- Alles, was nicht ausdrücklich in dieser Anleitung genannt ist, ist untersagt.
- Weisen Sie den Anlagenbetreiber in die vorhandenen Steuerungssysteme und die manuelle Toröffnung im Notfall ein.
- Es ist eine Gefahrenanalyse durchzuführen und es sind geeignete Maßnahmen zum Eliminieren der Gefahren zu treffen, wie von der Maschinenrichtlinie 2006/42/EWG vorgeschrieben, wobei auch der Schub einreguliert und die erforderlichen Sicherheitsvorrichtungen installiert werden müssen.
- Kindern oder Erwachsenen ist es nicht gestattet, im Aktionsbereich der Anlage zu verweilen.
- Keine Fernbedienungen oder andere Steuerungsvorrichtungen in Reichweite von Kindern liegenlassen. Sie könnten die Anlage versehentlich in Gang setzen.
- Die Reinigung und Wartung seitens des Anwenders darf nicht durch unbeaufsichtigte Kinder erfolgen.

## HINWEISE

---

**Der einwandfreie Betrieb des Antriebes ist nur dann garantiert, wenn die Angaben aus diesem Handbuch beachtet werden. Der Hersteller haftet nicht für Schäden, die durch Mißachtung der Installationsanweisungen und der Angaben aus diesem Handbuch entstehen.**

**Die Beschreibungen und bildlichen Darstellungen in diesem Handbuch sind unverbindlich. Der Hersteller behält sich - ohne auch zur Aktualisierung dieser Unterlagen verpflichtet zu sein - jederzeit vor, Änderungen vorzunehmen, wenn er diese für technische oder bauliche Verbesserungen als notwendig erachtet und die wesentlichen Produkteigenschaften unverändert bleiben.**

## BETRIEB

---

- Die Installations und Bedienungsanleitungen der Steuereinheit nachschlagen.
- Für die manuelle Betätigung in Notfällen sind die Anleitungen unter Punkt **12** zu befolgen.
- Die in dem beigegebenen Blatt "ALLGEMEINE SICHERHEITSVOR-SCHRIFTEN" enthaltenen Anleitungen sind strikt zu befolgen.

## ORDENTLICHE WARTUNG (ALLE 6 MONATE)

---

- Die Wartung hat ausschließlich durch Fachpersonal zu erfolgen.
- Vor jeglichen Eingriffen an der Anlage ist die Stromversorgung mit einen Schlüssel-Trennschalter zu unterbrechen.
- Die Außenteile des Pollers einer allgemeinen Sichtkontrolle unterziehen, um Beschädigungen festzustellen.
- Kontrollieren, dass die Rückstrahlfolie nicht verschlissen ist.
- Die Funktionstüchtigkeit der Leuchten kontrollieren.
- Kontrollieren, dass die manuelle Notfall-Manöviervorrichtung einwandfrei funktioniert.
- Die Funktionstüchtigkeit der Steuereinheit und der Sicherheitsvorrichtungen überprüfen.
- Überprüfen Sie die elektrischen Anschlüsse und die Verkabelung sowie insbesondere den Zustand der Isolierungen und der Kabeldurchführungen.
- Aufzeichnungen in das Formular auf der **Seite 18**.

## SEGURIDAD GENERAL

---

- Está prohibido cualquier otro uso para el cual el producto ha sido probado (ver GENERALIDAD).
- Mantener a niños, personas y cosas fuera del radio de acción de la automatización, especialmente durante su funcionamiento.
- Por razones de seguridad y para respetar las normas vigentes se aconseja utilizar la correspondiente centralita de control.
- La instalación debe efectuarse siguiendo las prescripciones presentadas en la hoja adjunta "ADVERTENCIAS GENERALES PARA LA SEGURIDAD".
- Por razones de seguridad y para respetar las normas vigentes se aconseja utilizar la correspondiente centralita de control.
- Los elementos constructivos de la máquina deben ser conformes a las siguientes Directivas Europeas: **2006/42/CEE, 2014/35/UE, 2014/30/UE, 2014/53/UE**, y sucesivas modificaciones. Para todos los Países extra CEE, además de las normas nacionales vigentes, para asegurar un buen nivel de seguridad, es conveniente respetar también las normas citadas antes.
- La Empresa declina toda responsabilidad que derive de la inobservancia de la Buena Técnica en la instalación del dispositivo descrito en el presente manual.
- No instalar el producto en atmósfera potencialmente explosiva o en presencia de riesgo de incendio.
- Cortar el suministro de corriente antes de efectuar cualquier intervención en la instalación. Desconectar también eventuales baterías tampón.
- Prever, en la red de alimentación del automatismo, un interruptor o un magnetotérmico omnipolar con una distancia de abertura de los contactos igual o superior a 3,5 mm. Prever un dispositivo de seccionamiento adecuado también para las baterías tampón.
- Verificar que, antes de la red de alimentación, haya un interruptor diferencial con un umbral de 0,03 A.
- Verificar si la toma de tierra ha sido realizada correctamente.
- La instalación debe realizarse utilizando dispositivos de seguridad y mandos conformes a la EN 12978.
- Aplicar todos los dispositivos de seguridad (fotocélulas, barras sensibles, etc.) necesarios para proteger el área contra el peligro de aplastamiento, transporte.
- Aplicar, al menos, un dispositivo de señalización luminosa (luz intermitente) en posición visible y fijar a la estructura un cartel de aviso.
- Usar exclusivamente partes originales al realizar cualquier operación de mantenimiento o reparación. La Empresa declina toda responsabilidad, a efectos de la seguridad y del buen funcionamiento del automatismo, si se emplean componentes de otros fabricantes.
- No modificar ningún componente del automatismo si antes no se ha sido expresamente autorizado por la Empresa.
- Eliminar los materiales de embalaje (plástico, cartón, poliestireno, etc.) según lo previsto por las normas vigentes. No dejar bolsas de nylon o poliestireno al alcance de los niños.
- Todo lo que no está expresamente previsto en estas instrucciones no está permitido.
- Instruir al usuario del equipo sobre los sistemas de mando aplicados y sobre la ejecución de la apertura manual en caso de emergencia.
- Efectuar el análisis de riesgos tomando las oportunas medidas para eliminarlos, como prescrito por la directiva máquina 2006/42/CEE, instalando los dispositivos de seguridad.
- No permitir que personas adultas o niños estacionen en el campo de acción del automatismo.
- No dejar radiomandos u otros dispositivos de mando al alcance de los niños, para evitar el accionamiento involuntario del automatismo.
- La limpieza y el mantenimiento que corresponden al usuario no deben realizarse por los niños sin vigilancia.

## ADVERTENCIAS

---

**El buen funcionamiento del operador resulta garantizado únicamente si se respetan los datos contenidos en este manual de instrucciones. La empresa no responde de los daños causados por el incumplimiento de las normas de instalación y de las indicaciones contenidas en este manual.**

**Las descripciones y las ilustraciones del presente manual tienen un carácter puramente indicativo. Dejando inalteradas las características esenciales del producto, la Empresa se reserva la posibilidad de aportar, en cualquier momento, las modificaciones que considere convenientes para mejorar técnica, constructiva y comercialmente el producto, sin la obligación de poner al día esta publicación.**

## USO

---

- Consultar el manual de instalación y uso de la centralita.
- Para efectuar el desbloqueo de emergencia seguir las indicaciones del punto **12**.
- Seguir tajantemente las indicaciones presentadas en la hoja adjunta "ADVERTENCIAS GENERALES PARA LA SEGURIDAD".

## MANTENIMIENTO ORDINARIO (CADA 6 MESES)

---

- El mantenimiento debe ser efectuado sólo por personal cualificado.
- Antes de cualquier operación en la instalación, cortar la alimentación eléctrica con un interruptor seccionador.
- Comprobar visualmente el estado general de las partes externas del disuasor.
- Comprobar que la película retrorreflectora no está gastada.
- Comprobar la funcionalidad de las luces.
- Comprobar el funcionamiento de la maniobra de emergencia.
- Comprobar el funcionamiento de la centralita y de los dispositivos de seguridad.
- Comprobar la integridad de las conexiones eléctricas y de los cableados, en particular el estado de las cubiertas aislantes y de los sujetacables.
- Mantenimiento de registros en el formulario de la **página 18**.

# REGISTRO DI MANUTENZIONE

MAINTENANCE LOG

REGISTRE DES OPÉRATIONS D'ENTRETIEN

INSTANDHALTUNGSPLAN

RESISTRO DE MANTENIMIENTO

## Dati impianto / Installation data

<b>Installatore</b> Installer	
<b>Cliente</b> Customer	
<b>Matricola</b> Serial number	
<b>Data installazione</b> Installation date	
<b>Data attivazione</b> Activation date	
<b>Luogo</b> Location	

## Dati manutenzione / Maintenance date

<b>Nr.</b>	<b>Data • Date</b>	<b>Descrizione intervento • Intervention description</b>	<b>Firma • Signature</b>
<b>1</b>			Tecnico • Technician
			Cliente • Customer
<b>2</b>			Tecnico • Technician
			Cliente • Customer
<b>3</b>			Tecnico • Technician
			Cliente • Customer
<b>4</b>			Tecnico • Technician
			Cliente • Customer
<b>5</b>			Tecnico • Technician
			Cliente • Customer
<b>6</b>			Tecnico • Technician
			Cliente • Customer
<b>7</b>			Tecnico • Technician
			Cliente • Customer
<b>8</b>			Tecnico • Technician
			Cliente • Customer



<b>Nr.</b>	<b>Data • Date</b>	<b>Descrizione intervento • Intervention description</b>	<b>Firma • Signature</b>
<b>9</b>			Tecnico • <i>Technician</i>
			Cliente • <i>Customer</i>
<b>10</b>			Tecnico • <i>Technician</i>
			Cliente • <i>Customer</i>
<b>11</b>			Tecnico • <i>Technician</i>
			Cliente • <i>Customer</i>
<b>12</b>			Tecnico • <i>Technician</i>
			Cliente • <i>Customer</i>
<b>13</b>			Tecnico • <i>Technician</i>
			Cliente • <i>Customer</i>
<b>14</b>			Tecnico • <i>Technician</i>
			Cliente • <i>Customer</i>
<b>15</b>			Tecnico • <i>Technician</i>
			Cliente • <i>Customer</i>
<b>16</b>			Tecnico • <i>Technician</i>
			Cliente • <i>Customer</i>
<b>17</b>			Tecnico • <i>Technician</i>
			Cliente • <i>Customer</i>
<b>18</b>			Tecnico • <i>Technician</i>
			Cliente • <i>Customer</i>
<b>19</b>			Tecnico • <i>Technician</i>
			Cliente • <i>Customer</i>
<b>20</b>			Tecnico • <i>Technician</i>
			Cliente • <i>Customer</i>
<b>21</b>			Tecnico • <i>Technician</i>
			Cliente • <i>Customer</i>

INSTALLATORE  
INSTALLER  
INSTALLATEUR  
INSTALLATEUR  
INSTALATOR

DATA  
DATE  
DATE  
DATUM  
FECHA

**Bft Spa**  
Via Lago di Vico, 44 ITALY  
36015 Schio (VI)  
T +39 0445 69 65 11  
F +39 0445 69 65 22  
→www.bft-automation.com



**SPAIN**  
**BFT GROUP ITALIBERICA DE AUTOMATISMOS S.L.**  
08401 Granollers - (Barcelona)  
www.bftautomatismos.com

**FRANCE**  
**AUTOMATISMES BFT FRANCE**  
69800 Saint Priest  
www.bft-france.com

**GERMANY**  
**BFT TORANTRIEBSSYSTEME GmbH**  
90522 Oberasbach  
www.bft-torantriebe.de

**UNITED KINGDOM**  
**BFT AUTOMATION UK LTD**  
Heaton Mersey, Stockport SK4 3GL  
www.bft.co.uk

**IRELAND**  
**BFT AUTOMATION LTD**  
Dublin 12

**BENELUX**  
**BFT BENELUX SA**  
1400 Nivelles  
www.bftbenelux.be

**POLAND**  
**BFT POLSKA SP. Z O.O.**  
05-091 ZABKI  
www.bft.pl

**CROATIA**  
**BFT ADRIA D.O.O.**  
51218 Drazice (Rijeka)  
www.bft.hr

**PORTUGAL**  
**BFT SA-COMERCIO DE AUTOMATISMOS E MATERIAL DE SEGURANCIA**  
3026-901 Coimbra  
www.bftportugal.com

**CZECH REPUBLIC**  
**BFT CZ S.R.O.**  
Praha  
www.bft.it

**TURKEY**  
**BFT OTOMATIK KAPI SISTEMELERI SANAY VE**  
Istanbul  
www.bftotomasyon.com.tr

**RUSSIA**  
**BFT RUSSIA**  
111020 Moscow  
www.bftrus.ru

**AUSTRALIA**  
**BFT AUTOMATION AUSTRALIA PTY LTD**  
Wetherill Park (Sydney)  
www.bftaustralia.com.au

**U.S.A.**  
**BFT USA**  
Boca Raton  
www.bft-usa.com

**CHINA**  
**BFT CHINA**  
Shanghai 200072  
www.bft-china.cn

**UAE**  
**BFT Middle East FZCO**  
Dubai