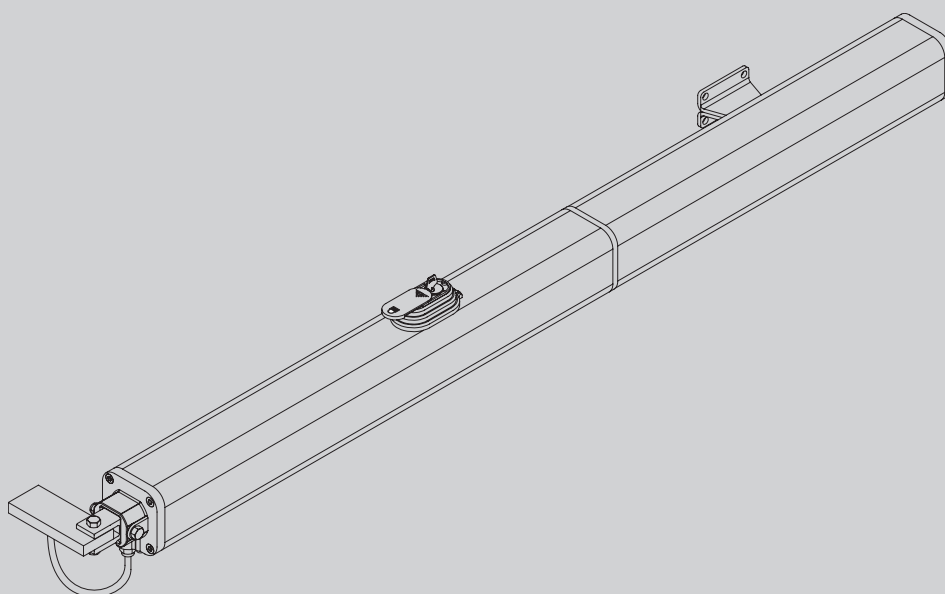




DB11223_07 24-01-20

AUTOMAZIONI A PISTONE PER CANCELLI A BATTENTE
PISTON AUTOMATION FOR SWING GATES
AUTOMATIONS A PISTON POUR PORTAILS BATTANTS
KOLBEN AUTOMATIONEN FÜR FLÜGELGITTERTORE
AUTOMATIZACIONES A PISTON PARA PORTONES CON BATIENTE
AUTOMATIZAÇÃO A PISTÃO PARA PORTÕES COM BATENTE



ISTRUZIONI D'USO E DI INSTALLAZIONE
INSTALLATION AND USER'S MANUAL
INSTRUCTIONS D'UTILISATION ET D'INSTALLATION
INSTALLATIONS-UND GEBRAUCHSANLEITUNG
INSTRUCCIONES DE USO Y DE INSTALACION
INSTRUÇÕES DE USO E DE INSTALAÇÃO

P7-P4.5



AZIENDA CON
SISTEMA DI GESTIONE
CERTIFICATO DA DNV GL
= ISO 9001 =
= ISO 14001 =

Attenzione! Leggere attentamente le "Avvertenze" all'interno! **Caution!** Read "Warnings" inside carefully! **Attention!** Veuillez lire attentivement les Avertissements qui se trouvent à l'intérieur!
Achtung! Bitte lesen Sie aufmerksam die „Hinweise“ im Inneren! **¡Atención!** Leer atentamente las "Advertencias" en el interior! **Atenção!** Ler atentamente as "Instruções" que se encontram no interior!

ATTENZIONE! Importanti istruzioni di sicurezza. Leggere e seguire attentamente tutte le avvertenze e le istruzioni che accompagnano il prodotto poiché un'installazione errata può causare danni a persone, animali o cose. Le avvertenze e le istruzioni forniscono importanti indicazioni riguardanti la sicurezza, l'installazione, l'uso e la manutenzione. Conservare le istruzioni per allegarle al fascicolo tecnico e per consultazioni future.

SICUREZZA GENERALE

Questo prodotto è stato progettato e costruito esclusivamente per l'utilizzo indicato in questa documentazione. Usi diversi da quanto indicato potrebbero essere causa di danni al prodotto e di pericolo.

- Gli elementi costruttivi della macchina e l'installazione devono essere in accordo con le seguenti Direttive Europee, ove applicabili: 2014/30/UE, 2014/35/UE, 2006/42/UE, 2011/305/UE, 2014/53/UE e loro modifiche successive. Per tutti i Paesi extra UE, oltre alle norme nazionali vigenti, per un buon livello di sicurezza è opportuno rispettare anche le norme citate.
- La Ditta costruttrice di questo prodotto (di seguito "Ditta") declina qualsiasi responsabilità derivante da un uso improprio o diverso da quello per cui è destinato e indicato nella presente documentazione nonché dall'inosservanza della Buona Tecnica nella costruzione delle chiusure (porte, cancelli, ecc.) e dalle deformazioni che potrebbero verificarsi durante l'uso.
- L'installazione deve essere eseguita da personale qualificato (installatore professionale, secondo EN12635), nell'osservanza della Buona Tecnica e delle norme vigenti.
- Prima di installare il prodotto apportare tutte le modifiche strutturali relative alle realizzazioni dei franchi di sicurezza a alla protezione o segregazione di tutte le zone di schiacciamento, cesoimento, convogliamento e di pericolo in genere, secondo quanto previsto dalle norme EN 12604 ed 12453 o eventuali norme locali di installazione. Verificare che la struttura esistente abbia i necessari requisiti di robustezza e stabilità.
- Prima di iniziare l'installazione verificare l'integrità del prodotto.
- La Ditta non è responsabile della inosservanza della Buona Tecnica nella costruzione e manutenzione degli infissi da motorizzare, nonché delle deformazioni che dovessero intervenire nell'utilizzo.
- Verificare che l'intervallo di temperatura dichiarato sia compatibile con il luogo destinato all'installazione dell'automazione.
- Non installare questo prodotto in atmosfera esplosiva: la presenza di gas o fumi infiammabili costituisce un grave pericolo per la sicurezza.
- Togliere l'alimentazione elettrica, prima di qualsiasi intervento sull'impianto. Scollegare anche eventuali batterie tampone se presenti.
- Prima di collegare l'alimentazione elettrica, accertarsi che i dati di targa corrispondano ai quelli della rete di distribuzione elettrica e che a monte dell'impianto elettrico vi siano un interruttore differenziale e una protezione da sovracorrente adeguati. Prevedere sulla rete di alimentazione dell'automazione, un interruttore o un magnetotermico onnipolare che consenta la disconnessione completa nelle condizioni della categoria di sovratensione III.
- Verificare che a monte della rete di alimentazione, vi sia un interruttore differenziale con soglia non superiore a 0.03A e a quanto previsto dalle norme vigenti.
- Verificare che l'impianto di terra sia realizzato correttamente: collegare a terra tutte le parti metalliche della chiusura (porte, cancelli, ecc.) e tutti i componenti dell'impianto provvisti di morsetto di terra.
- L'installazione deve essere fatta utilizzando dispositivi di sicurezza e di comandi conformi alla EN 12978 e EN12453.
- Le forze di impatto possono essere ridotte mediante l'utilizzo di bordi deformabili.
- Nel caso in cui le forze di impatto superino i valori previsti dalle norme, applicare dispositivi elettrosensibili o sensibili alla pressione.
- Applicare tutti i dispositivi di sicurezza (fotocellule, coste sensibili, ecc.) necessari a proteggere l'area da pericoli di impatto, schiacciamento, convogliamento, cesoimento. Tenere in considerazione le normative e le direttive in vigore, i criteri della Buona Tecnica, l'utilizzo, l'ambiente di installazione, la logica di funzionamento del sistema e le forze sviluppate dall'automazione.
- Applicare i segnali previsti dalle normative vigenti per individuare le zone pericolose (i rischi residui). Ogni installazione deve essere identificata in modo visibile secondo quanto prescritto dalla EN13241-1.
- Successivamente al completamento dell'installazione, applicare una targa identificativa della porta/cancello
- Questo prodotto non può essere installato su ante che incorporano delle porte (a meno che il motore sia azionabile esclusivamente a porta chiusa).
- Se l'automazione è installata ad una altezza inferiore a 2,5 m o se è accessibile, è necessario garantire un adeguato grado di protezione delle parti elettriche e meccaniche.
- Solo per automazioni per serrande
 - 1) Le parti in movimento del motore devono essere installate ad una altezza superiore a 2,5m al di sopra del pavimento o al di sopra di un altro livello che possa consentirne l'accesso.
 - 2) Il motoriduttore deve essere installato in uno spazio segregato e provvisto di protezione in modo che sia accessibile solo con uso di utensili.
- Installare qualsiasi comando fisso in posizione tale da non causare pericoli e lontano da parti mobili. In particolare i comandi a uomo presente devono essere posizionati in vista diretta della parte guidata, e, a meno che non siano a chiave, devono essere installati a una altezza minima di 1,5 m e in modo tale da non essere accessibili al pubblico.
- Applicare almeno un dispositivo di segnalazione luminosa (lampeggiante) in posizione visibile, fissare inoltre alla struttura un cartello di Attenzione.
- Fissare in modo permanente una etichetta relativa al funzionamento dello sblocco manuale dell'automazione e apporla vicino all'organo di manovra.
- Assicurarsi che durante la manovra siano evitati o protetti i rischi meccanici ed in particolare l'impatto, lo schiacciamento, il convogliamento, il cesoimento tra parte guidata e parti circostanti.
- Dopo aver eseguito l'installazione, assicurarsi che il settaggio dell'automazione motore sia correttamente impostato e che i sistemi di protezione e di sblocco funzionino correttamente.
- Usare esclusivamente parti originali per qualsiasi manutenzione o riparazione. La Ditta declina ogni responsabilità ai fini della sicurezza e del buon funzionamento dell'automazione se vengono impiegati componenti di altri produttori.
- Non eseguire alcuna modifica ai componenti dell'automazione se non espressamente autorizzata dalla Ditta.
- Istruire l'utilizzatore dell'impianto per quanto riguarda gli eventuali rischi residui, i sistemi di comando applicati e l'esecuzione della manovra apertura manuale in caso di emergenza: consegnare il manuale d'uso all'utilizzatore finale.

-Smaltire i materiali di imballo (plastica, cartone, polistirolo, ecc.) secondo quanto previsto dalle norme vigenti. Non lasciare buste di nylon e polistirolo alla portata dei bambini.

COLLEGAMENTI

ATTENZIONE! Per il collegamento alla rete utilizzare: cavo multipolare di sezione minima 5x1,5mm² o 4x1,5mm² per alimentazioni trifase oppure 3x1,5mm² per alimentazioni monofase (a titolo di esempio, il cavo può essere del tipo H05RN-F con sezione 4x1,5mm²). Per il collegamento degli ausiliari utilizzare conduttori con sezione minima di 0,5 mm².

- Utilizzare esclusivamente pulsanti con portata non inferiore a 10A-250V.
- I conduttori devono essere vincolati da un fissaggio supplementare in prossimità dei morsetti (per esempio mediante fascette) al fine di tenere nettamente separate le parti in tensione dalle parti in bassissima tensione di sicurezza.
- Il cavo di alimentazione, durante l'installazione, deve essere sguainato in modo da permettere il collegamento del conduttore di terra all'appropriato morsetto lasciando però i conduttori attivi il più corti possibile. Il conduttore di terra deve essere l'ultimo a tendersi in caso di allentamento del dispositivo di fissaggio del cavo.

ATTENZIONE! I conduttori a bassissima tensione di sicurezza devono essere fisicamente separati dai conduttori a bassa tensione. L'accessibilità alle parti in tensione deve essere possibile esclusivamente per il personale qualificato (installatore professionale)

VERIFICA DELL'AUTOMAZIONE E MANUTENZIONE

Prima di rendere definitivamente operativa l'automazione, e durante gli interventi di manutenzione, controllare scrupolosamente quanto segue:

- Verificare che tutti i componenti siano fissati saldamente;
- Verificare l'operazione di avvio e fermata nel caso di comando manuale.
- Verificare la logica di funzionamento normale o personalizzata.
- Solo per cancelli scorrevoli: verificare il corretto ingranamento cremagliera - pignone con un gioco di 2 mm lungo tutta la cremagliera; tenere la rotaia di scorrimento sempre pulita e libera da detriti.
- Solo per cancelli e porte scorrevoli: verificare che il binario di scorrimento del cancello sia lineare, orizzontale e le ruote siano idonee a sopportare il peso del cancello.
- Solo per cancelli scorrevoli sospesi (Cantilever): verificare che non ci sia abbassamento o oscillazione durante la manovra.
- Solo per cancelli a battente: verificare che l'asse di rotazione delle ante sia perfettamente verticale.
- Solo per barriere: prima di aprire la portina la molla deve essere scarica (asta verticale).
- Controllare il corretto funzionamento di tutti i dispositivi di sicurezza (fotocellule, coste sensibili, ecc) e la corretta regolazione della sicurezza antischiacciamento verificando che il valore della forza d'impatto misurato nei punti previsti dalla norma EN 12445, sia inferiore a quanto indicato nella norma EN 12453.
- Le forze di impatto possono essere ridotte mediante l'utilizzo di bordi deformabili.
- Verificare la funzionalità della manovra di emergenza ove presente.
- Verificare l'operazione di apertura e chiusura con i dispositivi di comando applicati.
- Verificare l'integrità delle connessioni elettriche e dei cablaggi, in particolare lo stato delle guaine isolanti e dei pressa cavi.
- Durante la manutenzione eseguire la pulizia delle ottiche delle fotocellule.
- Per il periodo di fuori servizio dell'automazione, attivare lo sblocco di emergenza (vedi paragrafo "MANOVRA DI EMERGENZA") in modo da rendere folle la parte guidata e permettere così l'apertura e la chiusura manuale del cancello.
- Se il cavo di alimentazione è danneggiato, esso deve essere sostituito dal costruttore o dal suo servizio di assistenza tecnica o comunque da una persona con qualifica simile, in modo da prevenire ogni rischio.
- Se si installano dispositivi di tipo "D" (come definiti dalla EN12453), collegati in modalità non verificata, prescrivere una manutenzione obbligatoria con frequenza almeno semestrale.
- La manutenzione come sopra descritta deve essere ripetuta con frequenza almeno annuale o ad intervalli di tempo minori qualora le caratteristiche del sito o dell'installazione lo richiedessero.

ATTENZIONE!

Ricordarsi che la motorizzazione è una facilitazione dell'uso del cancello/porta e non risolve problemi a difetti e deficienze di installazione o di mancata manutenzione.



DEMOLIZIONE

L'eliminazione dei materiali va fatta rispettando le norme vigenti. Non gettare il vostro apparecchio scartato, le pile o le batterie usate nei rifiuti domestici. Avete la responsabilità di restituire tutti i vostri rifiuti da apparecchiature elettriche e elettroniche lasciandoli in un punto di raccolta dedicato al loro riciclo.

SMANTELLAMENTO

Nel caso l'automazione venga smontata per essere poi rimontata in altro sito bisogna:

- Togliere l'alimentazione e scollegare tutto l'impianto elettrico.
- Togliere l'attuatore dalla base di fissaggio.
- Smontare tutti i componenti dell'installazione.
- Nel caso alcuni componenti non possano essere rimossi o risultino danneggiati, provvedere alla loro sostituzione.

LE DICHIARAZIONI DI CONFORMITÀ SONO CONSULTABILI NEL SITO WEB:

<http://www.bft-automation.com/CE>

LE ISTRUZIONI DI MONTAGGIO ED USO SONO CONSULTABILI NELLA SEZIONE DOWNLOAD.

Tutto quello che non è espressamente previsto nel manuale d'installazione, non è permesso. Il buon funzionamento dell'operatore è garantito solo se vengono rispettati i dati riportati. La ditta non risponde dei danni causati dall'inosservanza delle indicazioni riportate in questo manuale. Lasciando inalterate le caratteristiche essenziali del prodotto, la Ditta si riserva di apportare in qualunque momento le modifiche che essa ritiene convenienti per migliorare tecnicamente, costruttivamente e commercialmente il prodotto, senza impegnarsi ad aggiornare la presente pubblicazione.

INSTALLER WARNINGS

WARNING! Important safety instructions. Carefully read and comply with all the warnings and instructions that come with the product as incorrect installation can cause injury to people and animals and damage to property. The warnings and instructions give important information regarding safety, installation, use and maintenance. Keep hold of instructions so that you can attach them to the technical file and keep them handy for future reference.

GENERAL SAFETY

This product has been designed and built solely for the purpose indicated herein. Uses other than those indicated herein might cause damage to the product and create a hazard.

- The units making up the machine and its installation must meet the requirements of the following European Directives, where applicable: 2014/30/UE, 2014/35/UE, 2006/42/UE, 2011/305/UE, 2014/53/UE and later amendments. For all countries outside the UE, it is advisable to comply with the standards mentioned, in addition to any national standards in force, to achieve a good level of safety.
- The Manufacturer of this product (hereinafter referred to as the "Firm") disclaims all responsibility resulting from improper use or any use other than that for which the product has been designed, as indicated herein, as well as for failure to apply Good Practice in the construction of entry systems (doors, gates, etc.) and for deformation that could occur during use.
- Installation must be carried out by qualified personnel (professional installer, according to EN 12635), in compliance with Good Practice and current code.
- Before installing the product, make all structural changes required to produce safety gaps and to provide protection from or isolate all crushing, shearing and dragging hazard areas and danger zones in general in accordance with the provisions of standards EN 12604 and 12453 or any local installation standards. Check that the existing structure meets the necessary strength and stability requirements.
- Before commencing installation, check the product for damage.
- The Firm is not responsible for failure to apply Good Practice in the construction and maintenance of the doors, gates, etc. to be motorized, or for deformation that might occur during use.
- Make sure the stated temperature range is compatible with the site in which the automated system is due to be installed.
- Do not install this product in an explosive atmosphere: the presence of flammable fumes or gas constitutes a serious safety hazard.
- Disconnect the electricity supply before performing any work on the system. Also disconnect buffer batteries, if any are connected.
- Before connecting the power supply, make sure the product's ratings match the mains ratings and that a suitable residual current circuit breaker and overcurrent protection device have been installed upline from the electrical system. Have the automated system's mains power supply fitted with a switch or omnipolar thermal-magnetic circuit breaker with a contact separation that provide full disconnection under overvoltage category III conditions.
- Make sure that upline from the mains power supply there is a residual current circuit breaker that trips at no more than 0.03A as well as any other equipment required by code.
- Make sure the earth system has been installed correctly: earth all the metal parts belonging to the entry system (doors, gates, etc.) and all parts of the system featuring an earth terminal.
- Installation must be carried out using safety devices and controls that meet standards EN 12978 and EN 12453.
- Impact forces can be reduced by using deformable edges.
- In the event impact forces exceed the values laid down by the relevant standards, apply electro-sensitive or pressure-sensitive devices.
- Apply all safety devices (photocells, safety edges, etc.) required to keep the area free of impact, crushing, dragging and shearing hazards. Bear in mind the standards and directives in force, Good Practice criteria, intended use, the installation environment, the operating logic of the system and forces generated by the automated system.
- Apply all signs required by current code to identify hazardous areas (residual risks). All installations must be visibly identified in compliance with the provisions of standard EN 13241-1.
- Once installation is complete, apply a nameplate featuring the door/gate's data.
- This product cannot be installed on leaves incorporating doors (unless the motor can be activated only when the door is closed).
- If the automated system is installed at a height of less than 2.5 m or is accessible, the electrical and mechanical parts must be suitably protected.
- For roller shutter automation only
 - 1) The motor's moving parts must be installed at a height greater than 2.5 m above the floor or other surface from which they may be reached.
 - 2) The gearmotor must be installed in a segregated and suitably protected space so that it cannot be reached without the aid of tools.
- Install any fixed controls in a position where they will not cause a hazard, away from moving parts. More specifically, hold-to-run controls must be positioned within direct sight of the part being controlled and, unless they are key operated, must be installed at a height of at least 1.5 m and in a place where they cannot be reached by the public.
- Apply at least one warning light (flashing light) in a visible position, and also attach a Warning sign to the structure.
- Attach a label near the operating device, in a permanent fashion, with information on how to operate the automated system's manual release.
- Make sure that, during operation, mechanical risks are avoided or relevant protective measures taken and, more specifically, that nothing can be banged, crushed, caught or cut between the part being operated and surrounding parts.
- Once installation is complete, make sure the motor automation settings are correct and that the safety and release systems are working properly.
- Only use original spare parts for any maintenance or repair work. The Firm disclaims all responsibility for the correct operation and safety of the automated system if parts from other manufacturers are used.
- Do not make any modifications to the automated system's components unless explicitly authorized by the Firm.
- Instruct the system's user on what residual risks may be encountered, on the control systems that have been applied and on how to open the system manually in an emergency. Give the user guide to the end user.

-Dispose of packaging materials (plastic, cardboard, polystyrene, etc.) in accordance with the provisions of the laws in force. Keep nylon bags and polystyrene out of reach of children.

WIRING

WARNING! For connection to the mains power supply, use a multicore cable with a cross-sectional area of at least 5x1.5mm² or 4x1.5mm² when dealing with three-phase power supplies or 3x1.5mm² for single-phase supplies (by way of example, type H05RN-F cable can be used with a cross-sectional area of 4x1.5mm²). To connect auxiliary equipment, use wires with a cross-sectional area of at least 0.5 mm².

- Only use pushbuttons with a capacity of 10A-250V or more.
- Wires must be secured with additional fastening near the terminals (for example, using cable clamps) in order to keep live parts well separated from safety extra low voltage parts.
- During installation, the power cable must be stripped to allow the earth wire to be connected to the relevant terminal, while leaving the live wires as short as possible. The earth wire must be the last to be pulled taut in the event the cable's fastening device comes loose.

WARNING! safety extra low voltage wires must be kept physically separate from low voltage wires.

Only qualified personnel (professional installer) should be allowed to access live parts.

CHECKING THE AUTOMATED SYSTEM AND MAINTENANCE

Before the automated system is finally put into operation, and during maintenance work, perform the following checks meticulously:

- Make sure all components are fastened securely.
- Check starting and stopping operations in the case of manual control.
- Check the logic for normal or personalized operation.
- For sliding gates only: check that the rack and pinion mesh correctly with 2 mm of play along the full length of the rack; keep the track the gate slides on clean and free of debris at all times.
- For sliding gates and doors only: make sure the gate's running track is straight and horizontal and that the wheels are strong enough to take the weight of the gate.
- For cantilever sliding gates only: make sure there is no dipping or swinging during operation.
- For swing gates only: make sure the leaves' axis of rotation is perfectly vertical.
- For barriers only: before opening the door, the spring must be decompressed (vertical boom).
- Check that all safety devices (photocells, safety edges, etc.) are working properly and that the anti-crush safety device is set correctly, making sure that the force of impact measured at the points provided for by standard EN 12445 is lower than the value laid down by standard EN 12453.
- Impact forces can be reduced by using deformable edges.
- Make sure that the emergency operation works, where this feature is provided.
- Check opening and closing operations with the control devices applied.
- Check that electrical connections and cabling are intact, making extra sure that insulating sheaths and cable glands are undamaged.
- While performing maintenance, clean the photocells' optics.
- When the automated system is out of service for any length of time, activate the emergency release (see "EMERGENCY OPERATION" section) so that the operated part is made idle, thus allowing the gate to be opened and closed manually.
- If the power cord is damaged, it must be replaced by the manufacturer or their technical assistance department or other such qualified person to avoid any risk.
- If "D" type devices are installed (as defined by EN12453), connect in unverified mode, foresee mandatory maintenance at least every six months
- The maintenance described above must be repeated at least once yearly or at shorter intervals where site or installation conditions make this necessary.

WARNING!

Remember that the drive is designed to make the gate/door easier to use and will not solve problems as a result of defective or poorly performed installation or lack of maintenance



SCRAPPING

Materials must be disposed of in accordance with the regulations in force. Do not throw away your discarded equipment or used batteries with household waste. You are responsible for taking all your waste electrical and electronic equipment to a suitable recycling centre.

DISMANTLING

If the automated system is being dismantled in order to be reassembled at another site, you are required to:

- Cut off the power and disconnect the whole electrical system.
- Remove the actuator from the base it is mounted on.
- Remove all the installation's components.
- See to the replacement of any components that cannot be removed or happen to be damaged.

**DECLARATIONS OF CONFORMITY CAN BE FOUND AT <http://www.bft-automation.com/CE>
INSTRUCTIONS FOR USE AND ASSEMBLY CAN BE FOUND IN THE DOWN-LOAD SECTION.**

Anything that is not explicitly provided for in the installation manual is not allowed. The operator's proper operation can only be guaranteed if the information given is complied with. The Firm shall not be answerable for damage caused by failure to comply with the instructions featured herein.

While we will not alter the product's essential features, the Firm reserves the right, at any time, to make those changes deemed opportune to improve the product from a technical, design or commercial point of view, and will not be required to update this publication accordingly.

ATTENTION ! Instructions de sécurité importantes. Veuillez lire et suivre attentivement tous les avertissements et toutes les instructions fournis avec le produit sachant qu'une installation incorrecte peut provoquer des préjudices aux personnes, aux animaux ou aux biens. Les avertissements fournissent des indications importantes concernant la sécurité, l'installation, l'utilisation et l'entretien. Veuillez conserver les instructions pour les joindre au dossier technique et pour d'ultérieures consultations.

SECURITE GENERALE

Ce produit a été conçu et réalisé exclusivement pour l'usage indiqué dans cette documentation. Tout usage autre que celui indiqué risque d'endommager le produit et d'être une source de danger.

-Les éléments qui composent l'appareil et le montage doivent être conformes aux Directives Européennes suivantes: 2014/30/UE, 2014/35/UE, 2006/42/UE, 2011/305/UE, 2014/53/UE et leurs modifications successives. Pour les pays n'appartenant pas à la UE, il est conseillé de respecter également les normes citées, outre les règlements nationaux en vigueur, afin de garantir un bon niveau de sécurité.

-Le Fabricant de ce produit (par la suite « le Fabricant ») décline toute responsabilité dérivant d'un usage incorrect ou différent de celui prévu et indiqué dans la présente documentation, de l'inobservation de la bonne technique de construction des huisseries (portes, portails, etc.) et des déformations pouvant apparaître à l'usage.

-Le montage doit être accompli par du personnel qualifié (monteur professionnel, conformément à EN12635), dans le respect de la bonne technique et des normes en vigueur.

-Avant d'installer le produit apportez toutes les modifications structurelles nécessaires pour réaliser les butées de sécurité et la protection ou ségrégation de toutes les zones présentant un risque d'écrasement, de cisaillement, d'entraînement ou autre, conformément aux normes EN 12604 et 12453 ou les éventuelles normes locales sur l'installation. - Vérifiez si la structure existante est suffisamment robuste et stable.

-Avant de commencer le montage, vérifiez l'intégrité du produit.

-Le fabricant décline toute responsabilité en cas d'inobservation de la bonne technique de construction et d'entretien des huisseries motorisées, ainsi que de déformations survenant en cours d'utilisation.

-Vérifier si l'intervalle de température déclaré est compatible avec le lieu destiné à l'installation de l'automatisation.

-Ne pas installer ce produit dans une atmosphère explosive: la présence de gaz ou de fumées inflammables constitue un grave danger pour la sécurité.

-Mettre hors tensions l'installation avant d'accomplir une quelconque intervention. Déconnecter également les batteries tampon éventuellement présentes.

-Avant de mettre hors tension, vérifier si les données de la plaque d'identification correspondent à celles du secteur et s'il y a en amont de l'installation électrique un disjoncteur et une protection adéquats contre la surintensité. Prévoyez sur le réseau d'alimentation de l'automatisation un interrupteur ou un magnétothermique omnipolaire permettant de procéder à une déconnexion totale dans les conditions de la catégorie de surtension III.

-Vérifier s'il y a en amont du réseau d'alimentation un disjoncteur dont le seuil ne dépasse pas 0,03A et les prescriptions des règlements en vigueur.

-Vérifier si l'installation de mise à la terre est réalisée correctement. Connecter toutes les parties métalliques de la fermeture (portes, portails, etc.) et tous les composants de l'installation munis de borne de terre.

-L'installation doit être équipée de dispositifs de sécurité et de commandes conformes aux normes EN 12978 et EN12453.

-Les forces de choc peuvent être réduites à l'aide de rebords déformables.

-Si les forces de choc dépassent les valeurs prévues par les normes, appliquer des dispositifs électrosensibles ou sensibles à la pression.

-Appliquer tous les dispositifs de sécurité (photocellules, linteaux sensibles, etc.) nécessaires pour protéger la zone contre les risques de choc, d'écrasement, d'entraînement ou de cisaillement. Tenir compte des règlements et des directives en vigueur, des critères de bonne technique, de l'utilisation, de l'environnement de l'installation, de la logique de fonctionnement du système et des forces développées par l'automatisation.

-Appliquer les signaux prévus par les règlements en vigueur pour indiquer les zones de danger (risques résiduels). Toutes les installations doivent être identifiées de façon visible conformément aux prescriptions de EN13241-1.

-Au terme de l'installation, appliquez une plaque d'identification de la porte/du portail.

-Ce produit ne peut pas être installé sur des vantaux munis de portes (à moins que le moteur ne puisse être actionné qu'avec la porte fermée).

bSi l'automatisation est installée à une hauteur inférieure à 2,5 m ou si elle est accessible, il est indispensable de garantir un degré de protection adapté aux parties électriques et mécaniques.

-Uniquement pour les automatisations de rideaux

1) Les parties en mouvement du moteur doivent être installées à plus de 2,5 mètres de hauteur au-dessus du sol ou de toute autre niveau servant à y accéder.

2) Le motoréducteur doit être installé dans un espace fermé et muni de protection de façon à ce qu'il ne soit accessible qu'avec un outil.

-Installer toutes commandes fixes en hauteur de façon à ce qu'elles ne représentent pas une source de danger et qu'elles soient éloignées des parties mobiles. En particulier les commandes à homme présent doivent être visibles directement de la partie guidée et - à moins qu'il n'y ait une clé, se trouver à 1,5 m minimum de hauteur de façon à être inaccessibles au public.

-Appliquer au moins un dispositif de signalation lumineuse (clignotant) visible, fixer également un panneau Attention sur la structure.

-Fixer, à proximité de l'organe de manœuvre et de façon permanente, une étiquette sur le fonctionnement du déverrouillage manuel de l'automatisation.

-S'assurer que soient évités pendant la manœuvre les risques mécaniques et, en particulier, l'écrasement, l'entraînement et le cisaillement par la partie guidée et les parties voisines.

-Une fois l'installation accomplie, s'assurer que le réglage du moteur est correct et que les systèmes de protection et de déverrouillage fonctionnent correctement.

-Utiliser exclusivement des pièces détachées originales pour les opérations d'entretien ou les réparations. Le Fabricant décline toute responsabilité quant à la sécurité et au bon fonctionnement de l'automatisation en cas d'utilisation de composants d'autres Fabricants.

-Ne modifier d'aucune façon les composants de l'automatisation sans l'autorisation expresse du Fabricant.

-Informez l'utilisateur de l'installation sur les risques résiduels éventuels, sur les systèmes de commande appliqués et sur la façon de procéder à l'ouverture manuelle en cas d'urgence: remettre le manuel d'utilisation à l'utilisateur final.

-Éliminer les matériaux d'emballage (plastique, carton, polystyrène, etc.) conformé-

ment aux normes en vigueur. Ne pas laisser les sachets en plastique et la mousse de polystyrène à la portée des enfants.

CONNEXIONS

ATTENTION ! Pour le branchement sur le secteur, utiliser un câble multipolaire ayant une section minimum de 5x1,5mm² ou de 4x1,5mm² pour alimentation triphasée ou de 3x1,5mm² pour alimentation monophasée (par exemple, le câble peut être du type H05RN-F avec une section de 4x1,5mm²). Pour le branchement des auxiliaires, utiliser des conducteurs de 0,5 mm² de section minimum.

-Utiliser exclusivement des touches ayant une portée supérieure ou égale à 10A-250V.

-Immobiliser les conducteurs à l'aide d'une fixation supplémentaire à proximité des bornes (par exemple, à l'aide d'un collier) afin de séparer nettement les parties sous tension des parties sous très faible tension de sécurité.

-Pendant l'installation, dénuder le câble d'alimentation afin de pouvoir brancher le conducteur de terre sur la borne appropriée en laissant cependant les conducteurs actifs aussi courts que possibles. Le conducteur de terre doit être le dernier à se tendre en cas de desserrement du dispositif de fixation du câble.

ATTENTION ! Les conducteurs à très faible tension de sécurité doivent être physiquement séparés des conducteurs à basse tension.

Seul le personnel qualifié (monteur professionnel) doit pouvoir accéder aux parties sous tension.

VÉRIFICATION DE L'AUTOMATISATION ET ENTRETIEN

Vérifier scrupuleusement ce qui suit avant de rendre l'automatisation définitivement opérationnelle et pendant les interventions d'entretien:

-Vérifier si tous les composants sont solidement fixés.

-Vérifier le fonctionnement du démarrage et de l'arrêt en cas de commande manuelle.

-Vérifier la logique de fonctionnement normale ou personnalisée.

-Uniquement sur les portails coulissants: vérifier si l'engrenage crémaillère - pignon est correct, avec un jeu de 2 mm le long de toute la crémaillère; le rail de glissement doit être toujours propre et dépourvu de débris.

-Uniquement sur les portails coulissants: vérifier si le rail du portail est droit et horizontal et si les roues sont en mesure de supporter le poids du portail.

-Uniquement sur les portails coulissants suspendus en porte-à-faux: vérifier l'absence d'abaissement ou d'oscillation pendant la manœuvre.

-Uniquement sur les portails à battant : vérifier si l'axe de rotation des vantaux est parfaitement vertical.

-Uniquement pour les barrières: avant d'ouvrir le portillon le ressort doit être déchargé (barre verticale).

-Contrôler le bon fonctionnement de tous les dispositifs de sécurité (photocellules, linteaux sensibles etc.) et le bon réglage du dispositif de sécurité anti-écrasement, en vérifiant si la valeur de la force de choc mesurée aux endroits prévus par la norme EN12445 est inférieure à celle indiquée par la norme EN12453.

-Les forces de choc peuvent être réduites à l'aide de rebords déformables.

-Vérifier le bon fonctionnement de la manœuvre d'urgence s'il y en a une.

-Vérifier le bon fonctionnement à l'ouverture et à la fermeture avec les dispositifs de commande appliqués.

-Vérifier l'intégrité des connexions électriques et des câblages, en particulier l'état des gaines isolantes et des presse-câbles.

-Pendant les opérations d'entretien, nettoyer les lentilles des photocellules.

-Pendant la période de mise hors service de l'automatisation, activer le déverrouillage d'urgence (cf. paragraphe MANŒUVRE D'URGENCE) de façon à libérer la partie guidée et à pouvoir accomplir l'ouverture et la fermeture manuelles du portail.

-Si le câble d'alimentation est endommagé, il doit être remplacé par le constructeur ou par son service après-vente ou par une personne qualifiée, afin d'éviter tout risque.

-Si on installe des dispositifs du type D (tels que définis par la EN12453), branchés en mode non vérifié, prescrire un entretien obligatoire au moins tous les six mois.

-L'entretien décrit plus haut doit être répété au moins une fois par an ou plus fréquemment si les caractéristiques du site ou de l'installation le demandent.

ATTENTION !

Ne pas oublier que la motorisation facilite l'utilisation du portail/de la porte mais qu'elle ne résout pas les problèmes imputables à des défauts ou à des erreurs de montage ou encore à l'absence d'entretien.



DÉMOLITION

Éliminez les matériaux en respectant les normes en vigueur. Ne jetez ni les vieux appareils, ni les piles, ni les batteries usées avec les ordures domestiques. Vous devez confier tous vos déchets d'appareils électriques ou électroniques à un centre de collecte différenciée, préposé à leur recyclage.

DÉMANTÈLEMENT

Si l'automatisation est démontée pour ensuite être remontée sur un autre site, il faut:

- Couper l'alimentation et débrancher toute l'installation électrique.

- Retirer l'actionneur de la base de fixation.

- Démontez tous les composants de l'installation.

- Remplacer les composants ne pouvant pas être retirés ou endommagés.

LES DÉCLARATIONS DE CONFORMITÉ PEUVENT ÊTRE CONSULTÉES SUR LE SITE INTERNET <http://www.bft-automation.com/CE>

LES INSTRUCTIONS DE MONTAGE ET D'UTILISATION PEUVENT ÊTRE CONSULTÉES DANS LA SECTION DOWNLOAD/TÉLÉCHARGEMENT.

Tout ce qui n'est pas expressément prévu dans le manuel de montage est interdit. Le bon fonctionnement de l'appareil n'est garanti que si les données indiquées sont respectées. Le Fabricant ne répond pas des dommages provoqués par l'inobservation des indications données dans ce manuel.

En laissant inaltérées les caractéristiques essentielles de l'appareil, l'entrepreneur se réserve le droit d'apporter à tout moment les modifications qu'elle jugera opportunes pour améliorer le produit du point de vue technique, commercial et de sa construction, sans s'engager à mettre à jour la présente publication.

HINWEISE FÜR DEN INSTALLATEUR

ACHTUNG! Wichtige Hinweise zur Sicherheit. Bitte lesen und befolgen Sie aufmerksam die Hinweise sowie die Bedienungsanleitung, die das Produkt begleiten, denn eine falsche Installation des Produkts kann zu Verletzungen von Menschen und Tieren sowie zu Sachschäden führen. Sie liefern wichtige Hinweise zur Sicherheit, zur Installation, zur Benutzung und zur Wartung. Bewahren Sie die Anweisungen auf, um sie der technischen Dokumentation hinzuzufügen und sie später konsultieren zu können.

1) ALLGEMEINE SICHERHEIT

Dieses Produkt wurde ausschließlich für die in der vorliegenden Dokumentation angegebene Verwendung konzipiert und gefertigt. Andere Verwendungen können zu Beschädigungen des Produkts sowie zu Gefahren führen.

- Die Konstruktionsmaterialien der Maschine und die Installation müssen woanwendbar den folgenden EU-Richtlinien entsprechen: 2014/30/UE, 2014/35/UE, 2006/42/UE, 2011/305/UE, 2014/53/UE sowie den nachfolgenden Abänderungen. In allen Ländern außerhalb der UE sollten außer den geltenden nationalen Bestimmungen auch die vorgenannten Normen zur Gewährleistung der Sicherheit befolgt werden.
- Die Firma, die dieses Produkt herstellt (im Folgenden die „Firma“) lehnt jegliche Haftung für Schäden ab, sind zurückzuführen sind auf eine unsachgemäße Benutzung, die von der in der vorliegenden Dokumentation verschieden ist, auf die Nichtbeachtung des Prinzips der sachgerechten Ausführung bei den Türen, Toren usw. oder Verformungen, die während der Benutzung auftreten können.
- Die Installation muss von Fachpersonal (professioneller Installateur gemäß EN12635) unter Beachtung der Regeln der guten Technik sowie der geltenden Normen vorgenommen werden.
- Nehmen Sie vor der Installation des Produkts allen strukturellen Änderungen der Sicherheitsmerkmale sowie der Schutz. Und Abtrennvorrichtungen aller Bereiche mit Quetschungs- und Abtrenngefahr sowie allgemeinen Gefahren gemäß den Bestimmungen der Normen EN 12604 und 12453 oder der eventuellen lokalen Installationsnormen vor. Stellen Sie sicher, dass die gesamte Struktur die Anforderungen an Robustheit und Stabilität erfüllt.
- Vor der Installation muss die Unversehrtheit des Produkts überprüft werden.
- Die Firma haftet nicht für die Folgen der Nichtbeachtung der Regeln der guten Technik bei der Konstruktion und der Wartung der zu motorisierenden Tür- und Fensterrahmen sowie für Verformungen, die sich während der Benutzung ergeben.
- Stellen Sie bei der Installation sicher, dass das angegebene Temperaturintervall mit dem Installationsort der Automatisierung kompatibel ist.
- Installieren Sie das Produkt nicht in einer explosionsgefährdeten Umgebung. Das Vorhandensein von entzündlichen Gasen stellt eine große Gefahr für die Sicherheit dar.
- Unterbrechen Sie vor sämtlichen Eingriffen an der Anlage die Stromversorgung. Klemmen Sie falls vorhanden auch die eventuellen Pufferbatterien ab.
- Stellen Sie vor der Ausführung des elektrischen Anschlusses sicher, dass die Daten auf dem Typenschild mit denen des Stromnetzes übereinstimmen und, dass der elektrische Anlage ein Differentialschalter sowie ein angemessener Schutz gegen Überstrom vorgeschaltet sind. Setzen Sie in die Stromversorgung der Automatisierung einen Schalter oder einen allpoligen thermomagnetischen Schalter ein, der unter Überspannungsbedingungen der Kategorie III die vollständige Trennung gestattet.
- Stellen Sie sicher, dass der Stromversorgung ein Differentialschalter mit einer Eingriffsschwelle von nicht mehr als 0,03 A vorgeschaltet ist, der den geltenden Normen entspricht.
- Stellen Sie sicher, dass die Anlage ordnungsgemäß geerdet wird: Schließen Sie alle Metallteile der Schließvorrichtung (Türen, Tore usw.) und alle Komponenten der Anlage an, die eine Erdungsklemme aufweisen.
- Die Installation muss unter Verwendung von Sicherheits- und Steuerungsvorrichtungen vorgenommen werden, die der Norm EN 12978 und EN 12453 entsprechen.
- Die Aufprallkräfte können durch die Verwendung von verformbaren Leisten reduziert werden.
- Verwenden Sie elektrosensible oder druckempfindliche Vorrichtungen, falls die Aufprallkräfte die von den Normen vorgesehenen Werte überschreiten.
- Wenden Sie alle Sicherheitsvorrichtungen (Fotozellen, Sensoren usw.) an, die zum Schutz des Gefahrenbereiches gegen Aufprall, Quetschung, Erfassung und Abtrennung von Gliedmaßen erforderlich sind. Berücksichtigen Sie die geltenden Normen und Richtlinien, die Regeln der guten Technik, die Einsatzweise, die Installationsumgebung, die Betriebsweise sowie die vom System entwickelten Kräfte.
- Bringen Sie die von den geltenden Normen zur Ausweisung von Gefahrenbereichen (die Restrisiken) die vorgesehenen Signale an. Alle Installationen müssen wie von EN 13241-1 vorgeschrieben identifiziert werden.
- Bringen Sie nach Abschluss der Installation ein Typenschild an der Tür bzw. am Tor an. (Dieses Produkt kann nicht an Türen installiert werden, in die Türen integriert sind (es sei denn, der Motor wird ausschließlich bei geschlossener Tür aktiviert).
- Falls die Automatisierung auf einer Höhe von weniger als 2,5 m installiert wird oder zugänglich ist, muss ein angemessener Schutz der elektrischen und mechanischen Bauteile gewährleistet werden.
- Nur für Automatisierungen für Schieber
 - 1) Die beweglichen Teile des Motors müssen in einer Höhe von mehr als 2,5 m über dem Boden oder jeder anderen Ebene installiert werden, die den Zugang gestatten kann.
 - 2) Der Getriebemotor in einem abgetrennten und geschützten Raum installiert werden, der nur mithilfe von Werkzeug zugänglich ist.
- Installieren Sie alle feststehenden Bedienelemente so, dass sie keine Gefahren erzeugen und fern von beweglichen Bauteilen. Insbesondere die Totmannvorrichtungen müssen mit direkter Sicht auf den geführten Teil positioniert werden und falls sie keinen Schlüssel aufweisen, müssen sie in einer Höhe von mindestens 1,5 m installiert werden, sodass sie für das Publikum zugänglich sind.
- Bringen Sie zumindest eine optische Anzeigevorrichtung (Blinkleuchte) in gut sichtbarer Position an und befestigen Sie außerdem ein Schild Achtung an der Struktur.
- Bringen Sie einen Aufkleber, der die Funktionsweise der manuellen Entsperrung der Automatisierung angibt, in der Nähe des Manöverorgans an.
- Stellen Sie sicher, dass während des Manövers mechanische Risiken wie Quetschung, Abtrennung und Erfassung zwischen dem geführten Bauteil und dem feststehenden Bauteil vermieden werden.
- Stellen Sie nach der Installation sicher, dass der Motor der Automatisierung richtig eingestellt worden ist und, dass die Schutzsysteme den Betrieb ordnungsgemäß blockieren.
- Verwenden Sie bei allen Wartungs- und Reparaturarbeiten ausschließlich Originalersatzteile. Die Firma haftet nicht für die Sicherheit und den ordnungsgemäßen Betrieb der Automatik, falls Komponenten von anderen Herstellern verwendet werden.
- Nehmen Sie keine Änderungen an den Komponenten der Automatik vor, die von der Firma nicht ausdrücklich genehmigt werden.
- Unterweisen Sie die Benutzer der Anlage hinsichtlich der angewendeten Steuerungssysteme sowie des manuellen Manövers zur Öffnung im Notfall. Händigen

Sie das Handbuch dem Endanwender aus.

- Entsorgen Sie die Verpackungsmaterialien (Plastik, Karton, Styropor usw.) unter Beachtung der geltenden Bestimmungen. Halten Sie Plastiktüten und Styropor von Kindern fern.

ANSCHLÜSSE

ACHTUNG! Verwenden Sie für den Anschluss an das Stromnetz: ein mehradriges Kabel mit einem Mindestquerschnitt von $5 \times 1,5 \text{ mm}^2$ oder $4 \times 1,5 \text{ mm}^2$ für die Drehstromspeisung oder $3 \times 1,5 \text{ mm}^2$ für die einphasige Speisung (das Kabel kann zum Beispiel dem Typ H05RN-F mit Querschnitt von $4 \times 1,5 \text{ mm}^2$ entsprechen). Verwenden Sie für den Anschluss der Zusatzanlage Leiter mit einem Mindestquerschnitt von $0,5 \text{ mm}^2$.

- Verwenden Sie ausschließlich Tasten mit einer Schaltleistung von mindestens 10 A – 250 V.
- Die Leiter müssen in der Nähe der Klemmen zusätzlich befestigt werden (zum Beispiel mit Kabelbindern), um die spannungsführenden Bauteile von den Bauteilen mit niedriger Sicherheitspannung zu trennen.

Das Netzkabel muss bei der Installation so abisoliert werden, dass der Erdungsleiter an die entsprechende Klemme angeschlossen werden kann. Dabei sollten die beiden anderen Leiter so kurz wie möglich gelassen werden. Der Erdungsleiter muss der letzte sein, der sich löst, falls das Kabel Zug ausgesetzt wird.

ACHTUNG! Die Leiter mit sehr niedriger Sicherheitspannung müssen von den Leitern mit niedriger Spannung getrennt verlegt werden.

Der Zugang zu den spannungsführenden Bauteilen darf ausschließlich für Fachpersonal (professioneller Installateur) möglich sein.

ÜBERPRÜFUNG UND WARTUNG DER AUTOMATISIERUNG

Nehmen Sie vor der Inbetriebnahme der Automatisierung sowie während der Wartungseingriffe eine sorgfältige Kontrolle der folgenden Punkte vor:

- Stellen Sie sicher, dass alle Komponenten sicher befestigt worden sind.
- Überprüfen Sie das Starten und das Anhalten mit manueller Steuerung.
- Überprüfen Sie die normale oder die individuell angepasste Funktionsweise.
- Nur für Schiebetore: stellen Sie sicher, dass die Zahnstange und das Ritzel mit einem Spiel von 2 mm auf der gesamten Länge der Zahnstange ineinander greifen; halten Sie die Gleitschiene immer sauber und frei von Schmutz.
- Nur für Schiebetore und Schiebetüren: Sicherstellen, dass die Gleitschiene des Tors gerade und horizontal ist und, dass die Räder dem Gewicht des Tors angemessen sind.
- Nur für hängende Schiebetore (Cantilever): Sicherstellen, dass während des Manövers keine Absenkung und keine Oszillationen vorhanden sind.
- Nur für angeschlagene Tore: Sicherstellen, dass die Rotationsachse des Torflügels vollkommen vertikal ist.
- Nur für Schranken: Vor dem Öffnen der Tür muss die Feder entspannt sein (vertikale Schranke).
- Überprüfen Sie den ordnungsgemäßen Betrieb aller Sicherheitsvorrichtungen (Fotozellen, Tastleisten usw.) sowie die richtige Einstellung der Quetschschutzeinrichtung; überprüfen Sie dazu, ob der Wert der Aufprallkraft, der von der Norm EN 12445 vorgeschrieben wird, unterhalb der Angaben in der Norm EN 12453 liegt.
- Die Aufprallkräfte können durch die Verwendung von verformbaren Leisten reduziert werden.
- Überprüfen Sie die Funktionsweise des Notfallmanövers, falls vorgesehen.
- Überprüfen Sie die Öffnung und die Schließung mit angeschlossenen Steuerungsvorrichtungen.
- Überprüfen Sie die elektrischen Anschlüsse und die Verkabelung sowie insbesondere den Zustand der Isolierungen und der Kabeldurchführungen.
- Nehmen Sie während der Wartung eine Reinigung der Linsen der Fotozellen vor.
- Aktivieren Sie während der Nichtbenutzung der Automatisierung der Notfallentsperrung (siehe Abschnitt „NOTFALLMANÖVER“), um den geführten Teil in Leerlauf zu setzen und so das Öffnen und Schließen von Hand zu ermöglichen.
- Falls das Netzkabel beschädigt ist, muss es vom Hersteller, von dessen Kundendienst oder von ähnlich qualifiziertem Personal ausgewechselt werden, um alle Risiken zu vermeiden.
- Bei Installation von Vorrichtungen vom Typ „D“ (wie definiert von EN 12453) mit nicht überprüfem Anschluss wird eine obligatorische Wartung mit zumindest halbjährlicher Frequenz vorgeschrieben.
- Die so wie oben beschriebene Wartung muss mit einer mindestens jährlichen Regelmäßigkeit oder kürzeren Zeitintervallen wiederholt werden, falls die Eigenschaften des Installationsortes dies verlangen sollten.

ACHTUNG!

Die Motorisierung dient zur Vereinfachung der Benutzung des Tors bzw. der Tür und sie löst keine Installations- oder Wartungsmängel.



VERSCHROTTUNG

Die Entsorgung der Materialien muss unter Beachtung der geltenden Normen erfolgen. Bitte werfen Sie Ihr Altgerät oder die leeren Batterien nicht in den Haushaltsabfall. Sie sind verantwortlich für die ordnungsgemäße Entsorgung Ihrer elektrischen oder elektronischen Altgeräte durch eine offizielle Sammelstelle.

ENTSORGUNG

Falls die Automatisierung ausgebaut wird, um an einem anderen Ort wieder eingebaut zu werden, muss Folgendes beachtet werden:

- Unterbrechen Sie die Stromversorgung und klemmen Sie die gesamte elektrische Anlage ab.
- Entfernen Sie den Trieb von der Befestigungsbasis.
- Bauen Sie sämtliche Komponenten der Installation ab.
- Nehmen Sie die Ersetzung der Bauteile vor, die nicht ausgebaut werden können oder beschädigt sind.

DIE KONFORMITÄT SERKLÄRUNGEN KÖNNEN AUF DER WEB-SITE <http://www.bft-automation.com/CE> konsultiert werden.

DIE ANWEISUNGEN ZUR MONTAGE UND BENUTZUNG KÖNNEN IM DOWNLOAD-BEREICH KONSULTIERT WERDEN.

Alles, was im Installationshandbuch nicht ausdrücklich vorgesehen ist, ist untersagt. Der ordnungsgemäße Betrieb des Triebes kann nur garantiert werden, wenn alle angegebenen Daten eingehalten werden. Die Firma haftet nicht für Schäden, die auf die Nichtbeachtung der Hinweise im vorliegenden Handbuch zurückzuführen sind.

Unter Beibehaltung der wesentlichen Eigenschaften des Produktes kann die Firma jederzeit und ohne Verpflichtung zur Aktualisierung des vorliegenden Handbuches Änderungen zur technischen, konstruktiven oder handelstechnischen Verbesserung vornehmen.

ADVERTENCIAS PARA LA INSTALACIÓN

¡ATENCIÓN! Instrucciones de seguridad importantes. Leer y seguir con atención todas las advertencias y las instrucciones que acompañan el producto, ya que la instalación incorrecta puede causar daños a personas, animales o cosas. Las advertencias y las instrucciones brindan importantes indicaciones concernientes a la seguridad, la instalación, el uso y el mantenimiento. Conservar las instrucciones para adjuntarlas a la documentación técnica y para consultas futuras.

SEGURIDAD GENERAL

Este producto ha sido diseñado y fabricado exclusivamente para el uso indicado en la presente documentación. Otros usos diferentes a lo indicado podrían ocasionar daños al producto y ser causa de peligro.

- Los elementos de fabricación de la máquina y la instalación deben presentar conformidad con las siguientes Directivas Europeas, donde se puedan aplicar: 2014/30/UE, 2014/35/UE, 2006/42/UE, 2011/305/UE, 2014/53/UE y sus posteriores modificaciones. Para todos los países extra UE, además de las normas nacionales vigentes, para lograr un nivel de seguridad apropiado se deben respetar también las normas antes citadas.

- La Empresa fabricante de este producto (en adelante "empresa") no se responsabiliza por todo aquello que pudiera derivar del uso incorrecto o diferente a aquel para el cual está destinado e indicado en la presente documentación, como tampoco por el incumplimiento de la Buena Técnica en la fabricación de los cierres (puertas, cancelas, etc.), así como por las deformaciones que pudieran producirse durante su uso.

- La instalación debe ser realizada por personal cualificado (instalador profesional, conforme a EN12635), en cumplimiento de la Buena Técnica y de las normas vigentes.

- Antes de instalar el producto, realizar todas las modificaciones estructurales de modo tal que se respeten las distancias de seguridad y para la protección o aislamiento de todas las zonas de aplastamiento, corte, arrastre y de peligro en general, según lo previsto por las normas EN 12604 y 12453 o eventuales normas locales de instalación. Comprobar que la estructura existente cumpla con los requisitos necesarios de resistencia y estabilidad.

- Antes de comenzar la instalación, comprobar la integridad del producto.

- La Empresa no es responsable del cumplimiento de la Buena Técnica en la realización y mantenimiento de los cerramientos por motorizar, como tampoco de las deformaciones que surgieran durante el uso.

- Comprobar que el intervalo de temperatura declarado sea compatible con el lugar destinado para instalar la automatización.

- No instalar este producto en atmósfera explosiva. La presencia de gases o humos inflamables constituye un grave peligro para la seguridad.

- Antes de realizar cualquier intervención en la instalación, interrumpir la alimentación eléctrica. Desconectar también eventuales baterías compensadoras si estuvieran presentes.

- Antes de conectar la alimentación eléctrica, asegurarse de que los datos de placa correspondan a los de la red de distribución eléctrica y que en el origen de la instalación eléctrica haya un interruptor diferencial y una protección de sobrecarga adecuados. En la red de alimentación de la automatización, se debe prever un interruptor o un magnetotérmico omnipolar que permita la desconexión completa en las condiciones de la categoría de sobretensión III.

- Comprobar que en el origen de la red de alimentación, haya un interruptor diferencial con umbral no superior a 0.03A y conforme a lo previsto por las normas vigentes.

- Comprobar que la instalación de puesta a tierra esté realizada correctamente: conectar a tierra todas las piezas metálicas del cierre (puertas, cancelas, etc.) y todos los componentes de la instalación con borne de tierra.

- La instalación se debe realizar utilizando dispositivos de seguridad y de mandos conformes a la EN 12978 y EN12453.

- Las fuerzas de impacto pueden ser reducidas utilizando cantos deformables.

- Si las fuerzas de impacto superan los valores previstos por las normas, aplicar dispositivos electro-sensibles o sensibles a la presión.

- Aplicar todos los dispositivos de seguridad (fotocélulas, cantos sensibles, etc.) necesarios para proteger el área de peligros de impacto, aplastamiento, arrastre, corte. Tener en cuenta las normativas y las directivas vigentes, los criterios de la Buena Técnica, el uso, el entorno de instalación, la lógica de funcionamiento del sistema y las fuerzas desarrolladas por la automatización.

- Aplicar las señales previstas por las normativas vigentes para identificar las zonas peligrosas (los riesgos residuales). Toda instalación debe estar identificada de manera visible según lo prescrito por la EN13241-1.

- Una vez completada la instalación, colocar una placa de identificación de la puerta/cancela.

- Este producto no se puede instalar en hojas que incorporen puertas (salvo que el motor se active sólo cuando la puerta está cerrada)

- Si la automatización es instalada a una altura inferior a 2,5 m o está al alcance, es necesario garantizar un grado de protección adecuado de las piezas eléctricas y mecánicas.

- Sólo para automatizaciones de persianas

1) Las partes móviles del motor se deben instalar a una altura de 2,5 m por encima del suelo o encima de otro nivel que pueda permitir su acceso.

2) El motorreductor se debe instalar en un espacio segregado y provisto de protección, de manera que sea accesible sólo con el uso de herramientas.

- Instalar cualquier mando fijo en una posición que no cause peligros y alejado de las piezas móviles. En particular los mandos con hombre presente estén colocados a la vista directa de la parte guiada y, salvo que no sean con llave, se deben instalar a una altura mínima de 1,5 m y de manera tal de que no sean accesibles para el público.

- Aplicar al menos un dispositivo de señalización luminosa (parpadeante) en posición vertical, además fijar a la estructura un cartel de Atención.

- Fijar de manera permanente una etiqueta correspondiente al funcionamiento del desbloqueo manual de la automatización y colocarla cerca del órgano de maniobra.

- Asegurarse de que durante la maniobra se eviten y se proteja de los riesgos mecánicos y en particular el impacto, el aplastamiento, arrastre, corte entre la parte guiada y las partes fijas alrededor.

- Una vez realizada la instalación, asegurarse de que el ajuste de la automatización del motor esté configurado de manera correcta y que los sistemas de protección y de desbloqueo funcionen correctamente.

- Usar exclusivamente piezas originales para todas las operaciones de mantenimiento y reparación. La Empresa no se responsabiliza de la seguridad y el buen funcionamiento de la automatización, en caso que se utilicen componentes de otros fabricantes.

- No realizar ninguna modificación a los componentes de la automatización si no se cuenta con autorización expresa por parte de la Empresa.

- Instruir al usuario de la instalación sobre los eventuales riesgos residuales, los sistemas de mando aplicados y la ejecución de la maniobra de apertura manual

en caso de emergencia: entregar el manual de uso al usuario final.

- Eliminar los materiales de embalaje (plástico, cartón, poliestireno, etc.) según lo previsto por las normas vigentes. No dejar sobres de nylon y poliestireno al alcance de los niños.

CONEXIONES

¡ATENCIÓN! Para la conexión a la red utilizar: cable multipolar de sección mínima de 5x1,5mm² ó 4x1,5mm² para alimentaciones trifásicas o bien 3x1,5mm² para alimentaciones monofásicas (a modo de ejemplo, el cable puede ser del tipo H05RN-F con sección de 4x1,5mm²). Para la conexión de los dispositivos auxiliares utilizar conductores con sección mínima de 0,5 mm².

- Utilizar exclusivamente pulsadores con capacidad no inferior a 10A-250V.

- Los conductores deben estar unidos por una fijación suplementaria cerca de los bornes (por ejemplo mediante abrazaderas) para mantener bien separadas las partes bajo tensión de las partes con muy baja tensión de seguridad.

- Durante la instalación se debe quitar la funda del cable de alimentación para permitir la conexión del conductor de tierra al borne específico, dejando los conductores activos lo más cortos posible. El conductor de tierra debe ser el último a tensarse en caso de alojamiento del dispositivo de fijación del cable.

¡ATENCIÓN! Los conductores a muy baja tensión de seguridad se deben mantener físicamente separados de los circuitos a baja tensión.

La accesibilidad a las partes bajo tensión debe ser posible exclusivamente para el personal cualificado (instalador profesional).

CONTROL DE LA AUTOMATIZACIÓN Y MANTENIMIENTO

Antes de que la automatización quede definitivamente operativa, y durante las intervenciones de mantenimiento, controlar estrictamente lo siguiente:

- Comprobar que todos los componentes estén fijados firmemente.

- Controlar la operación de arranque y parada en el caso de mando manual.

- Controlar la lógica de funcionamiento normal o personalizada.

- Sólo para cancelas correderas: comprobar el correcto engranaje de la cremallera - piñón con un juego de 2 mm a lo largo de toda la cremallera; mantener el carril de desplazamiento siempre limpio y libre de desechos.

- Sólo para cancelas y puertas correderas: comprobar que la vía de desplazamiento de la cancela sea lineal, horizontal y las ruedas sean aptas para soportar el peso de la cancela.

- Sólo para cancelas correderas suspendidas (Cantilever): comprobar que no se produzca ninguna bajada u oscilación durante la maniobra.

- Sólo para cancelas batientes: comprobar que el eje de rotación de las hojas esté en posición perfectamente vertical.

- Sólo para barreras: antes de abrir la portezuela el muelle debe estar descargado (mástil vertical).

- Controlar el correcto funcionamiento de todos los dispositivos de seguridad (fotocélulas, cantos sensibles, etc.) y el correcto ajuste de los dispositivos de seguridad antiaplastamiento, comprobando que el valor de la fuerza de impacto, medido en los puntos previstos por la norma EN 12445, sea inferior a lo indicado en la norma EN 12453.

- Las fuerzas de impacto pueden ser reducidas utilizando cantos deformables.

- Controlar el buen funcionamiento de la maniobra de emergencia donde esté presente.

- Controlar la operación de apertura y cierre con los dispositivos de mando aplicados.

- Comprobar la integridad de las conexiones eléctricas y de los cableados, en particular el estado de las cubiertas aislantes y de los sujetables.

- Durante el mantenimiento limpiar las ópticas de las fotocélulas.

- Durante el período en que la automatización está fuera de servicio, activar el desbloqueo de emergencia (véase apartado "MANIOBRA DE EMERGENCIA"), de manera tal de dejar libre la parte guiada y permitir la apertura y el cierre manual de la cancela.

- Si el cable de alimentación está dañado, el mismo debe ser sustituido por el fabricante o por el servicio de asistencia técnica de éste o por una persona con una capacitación similar, de manera tal de prevenir cualquier riesgo.

- Si se instalan dispositivos de tipo "D" (tal como los define la EN12453), conectados en modo no comprobado, establecer un mantenimiento obligatorio con frecuencia al menos semestral.

- El mantenimiento, como se ha descrito anteriormente, se debe repetir por lo menos anualmente o con intervalos menores si las características del lugar o de la instalación lo requirieran.

¡ATENCIÓN!

Recordar que la motorización sirve para facilitar el uso de la cancela/puerta pero no resuelve problema de defectos o carencias de instalación o de falta de mantenimiento.



DESGUACE

La eliminación de los materiales se debe realizar respetando las normas vigentes. No desechar su equipo descartado, las pilas o las baterías usadas con los residuos domésticos. Usted tiene la responsabilidad de desechar todos sus residuos de equipos eléctricos o electrónicos, entregándolos a un punto de recogida dedicado al reciclaje de los mismos.

DESMANTELAMIENTO

Si la automatización es desmontada para luego ser montada nuevamente en otro sitio hay que:

Interrumpir la alimentación y desconectar toda la instalación eléctrica.

- Quitar el accionador de la base de fijación.

- Desmontar todos los componentes de la instalación.

- Si algunos componentes no pudieran ser quitados o estuvieran dañados, sustituirlos.

LAS DECLARACIONES DE CONFORMIDAD SE PUEDE CONSULTAR EN EL SITIO WEB <http://www.bft-automation.com/CE>

LAS INSTRUCCIONES DE MONTAJE Y USO SE PUEDEN CONSULTAR EN LA SECCIÓN DESCARGAS.

Todo aquello que no está expresamente previsto en el manual de uso no está permitido. El buen funcionamiento del operador es garantizado sólo si se respetan los datos indicados. La Empresa no se responsabiliza por los daños causados por el incumplimiento de las indicaciones dadas en el presente manual. Dejando inalteradas las características esenciales del producto, la Empresa se reserva el derecho de realizar, en cualquier momento, modificaciones que considere convenientes para mejorar la técnica, la fabricación y la comercialización del producto, sin comprometerse a actualizar la presente publicación.

ADVERTÊNCIAS PARA O INSTALADOR

ATENÇÃO! Instruções importantes relativas à segurança. Ler e seguir com atenção todas as advertências e as instruções que acompanham este produto pois que uma instalação errada pode causar danos a pessoas, animais ou coisas. As advertências e as instruções fornecem indicações importantes relativas à segurança, à instalação, ao uso e à manutenção. Guarde as instruções para anexá-las ao fascículo técnico e para consultas futuras.

SEGURANÇA GERAL

Este produto foi projectado e construído exclusivamente para o uso indicado nesta documentação. Usos diversos do indicado poderiam constituir fonte de danos para o produto e fonte de perigo.

-Os elementos construtivos da máquina e a instalação devem estar em conformidade com as seguintes Directivas Europeias, quando aplicáveis: 2014/30/UE, 2014/35/UE, 2006/42/UE, 2011/305/UE, 2014/53/UE e respectivas modificações sucessivas. Para todos os Países extra UE, além das normas nacionais vigentes, para se obter um bom nível de segurança também é oportuno respeitar as normas de segurança indicadas.

-O Fabricante deste produto (doravante "Empresa") declina toda e qualquer responsabilidade derivante de um uso impróprio ou diferente daquele para o qual está destinado e indicado nesta documentação, assim como, pelo incumprimento da Boa Técnica na construção dos sistemas de fecho (portas, portões, etc.) assim como pelas deformações que poderiam ocorrer durante o uso.

-A instalação deve ser efectuada por pessoal qualificado (instalador profissional, de acordo com EN12635) no respeito das prescrições de Boa Técnica e das normas vigentes.

-Antes de instalar o produto deve-se efectuar todas as modificações estruturais relativas à realização das barreiras de segurança e à protecção ou segregação de todas as zonas de esmagamento, tesourada, arrastamento e de perigo em geral, de acordo com o previsto pelas normas EN 12604 e 12453 ou eventuais normas locais de instalação. Verificar que a estrutura existente possua os requisitos necessários de robustez e estabilidade.

-Antes de iniciar a instalação deve-se verificar que o produto esteja intacto.

-A Empresa não é responsável pelo desrespeito da Boa técnica na construção e manutenção dos caixilhos a motorizar, assim como pelas deformações que podem ocorrer durante a utilização.

-Verificar que o intervalo de temperatura declarado seja compatível com o local destinado para a instalação do automatismo.

-Não instalar o produto em atmosfera explosiva: a presença de gases ou fumos inflamáveis constitui um grave perigo para a segurança.

-Interromper a alimentação eléctrica antes de efectuar qualquer intervenção na instalação. Desligar também eventuais baterias tampão se presentes.

-Antes de ligar a alimentação eléctrica, acertar-se de que os dados nominais correspondam aos da rede de distribuição eléctrica e que a montante da instalação eléctrica haja um interruptor diferencial e uma protecção contra as sobrecorrentes adequadas. Prever na rede de alimentação da automação, um interruptor ou um magnetotérmico omnipolar que permita a desconexão completa nas condições da categoria de sobretensão III.

-Verificar que a montante da rede de alimentação haja um interruptor diferencial com limiar de intervenção não superior a 0,03A e ao previsto pelas normas vigentes.

-Verificar que a instalação de terra seja realizada correctamente: ligar à terra todas as partes metálicas do fecho (porta, portões, etc.) e todos os componentes da instalação equipados de borne de terra.

-A instalação deve ser feita utilizando dispositivos de segurança e comandos em conformidade com a normativa europeia EN 12978 e EN12453.

-As forças de impacto podem ser reduzidas através da utilização de bordas deformáveis.

-No caso em que as forças de impacto superem os valores previstos pelas normas, aplicar dispositivos electrosensíveis ou sensíveis à pressão.

-Aplicar todos os dispositivos de segurança (fotocélulas, perfis sensíveis, etc.) necessários para proteger a área de perigos de esmagamento, arrastamento, tesourada. Ter em consideração as normativas e as directivas em vigor, os critérios da Boa Técnica, a utilização, o ambiente de instalação, a lógica de funcionamento do sistema e as forças desenvolvidas pelo automatismo.

-Aplicar os sinais previstos pelas normativas vigentes para localizar as zonas perigosas (os riscos residuais). Cada instalação deve ser identificada de modo visível de acordo com o prescrito pela EN13241-1.

-Após ter-se terminado a instalação, deve-se aplicar uma placa de identificação da porta/portão.

-Este produto não pode ser instalado em folhas que englobam portas (a menos que o motor possa ser activado exclusivamente com a porta fechada).

-Se o automatismo for instalado a uma altura inferior aos 2,5 m ou se é acessível, é necessário garantir um adequado grau de protecção das partes eléctricas e mecânicas.

-Apenas para a automação de grades de enrolar

1) As partes do motor em movimento devem ser instaladas a uma altura superior a 2,5 m acima do pavimento ou acima de um outro nível que permita o acesso.
2) O motorreductor deve ser instalado num espaço vedado e dotado de protecção de forma que só é acessível com o uso de ferramentas.

-Instalar qualquer comando fixo em posição que não provoque perigos e distante das partes móveis. Especialmente, os comandos com homem presente devem ser posicionados à vista directa da parte guiada, e, a menos que sejam de chave, devem ser instalados a uma altura mínima de 1,5 m e de modo a não serem acessíveis ao público.

-Aplicar pelo menos um dispositivo de sinalização luminosa (luz intermitente) numa posição visível e, além disso, fixar um cartaz de Atenção na estrutura.

-Fixar permanentemente uma etiqueta relativa ao funcionamento do desbloqueio manual do automatismo e colocá-la perto do órgão de manobra.

-Acertar-se de que durante a manobra sejam evitados ou protegidos os riscos mecânicos e, em especial, o esmagamento, o arrastamento, a tesourada entre a parte guiada e as partes circunstantes.

-Depois de ter efectuado a instalação, acertar-se de que o ajuste do automatismo esteja correctamente definido e que os sistemas de protecção e de desbloqueio funcionem correctamente.

-Utilizar exclusivamente peças originais para efectuar qualquer manutenção ou reparação. A Empresa declina toda e qualquer responsabilidade relativamente à segurança e ao bom funcionamento do automatismo se são instalados componentes de outros produtores.

-Não efectuar nenhuma modificação nos componentes do automatismo se essas não forem expressamente autorizadas pela Empresa.

-Instruir o utilizador da instalação relativamente aos eventuais riscos residuais, os sistemas de comando aplicados e a execução da manobra de abertura manual caso ocorra uma emergência. entregar o manual de uso ao utilizado final.

-Eliminar os materiais da embalagem (plástico, cartão, poliestireno, etc.) em conformidade com o previsto pelas normas vigentes. Não deixar sacos de nylon e poliestireno ao alcance de crianças.

LIGAÇÕES

ATENÇÃO! Para a ligação à rede eléctrica: utilizar um cabo multipolar com uma secção mínima de 5x1,5 mm² ou 4x1,5 mm² para alimentações trifásicas ou 3x1,5 mm² para alimentações monofásicas (a título de exemplo, o cabo pode ser do tipo H05RN-F com secção 4x1,5mm²). Para a ligação dos circuitos auxiliares, utilizar condutores com secção mínima de 0,5 mm².

-Utilizar exclusivamente botões com capacidade não inferior a 10A-250V.

-Os condutores devem ser fixados por uma fixação suplementar em proximidade dos bornes (por exemplo mediante braçadeiras) a fim de manter bem separadas as partes sob tensão das partes em baixíssima tensão de segurança.

-Durante a instalação deve-se remover a bainha do cabo de alimentação, de maneira a consentir a ligação do condutor de terra ao borne apropriado deixando-se, todavia, os condutores activos o mais curtos possível. O condutor de terra deve ser o último a esticar-se no caso de afrouxamento do dispositivo de fixação do cabo.

ATENÇÃO! os condutores com baixíssima tensão de segurança devem ser mantidos fisicamente separados dos condutores de baixa tensão.

O acesso às partes sob tensão deve ser possível exclusivamente ao pessoal qualificado (instalador profissional).

VERIFICAÇÃO DO AUTOMATISMO E MANUTENÇÃO

Antes de tornar o automatismo definitivamente operativo, e durante as operações de manutenção, deve-se controlar escrupulosamente o seguinte:

-Verificar que todos os componentes estejam fixos com firmeza.

-Verificar a operação de arranque e de paragem no caso de comando manual.

-Verificar a lógica de funcionamento normal e personalizada.

-Apenas para os portões corredeiros: verificar que haja uma correcta engrenagem cremalheira – pinhão com uma folga de 2 mm ao longo de toda a cremalheira; manter o carril de deslizamento sempre limpo e sem detritos.

-Apenas para os portões e portas corredeiros: controlar que o binário de deslizamento do portão seja linear, horizontal e as rodas sejam adequadas para suportar o peso do portão.

-Apenas para os portões corredeiros suspensos (Cantilever): verificar que não haja abaixamento ou oscilação durante a manobra.

-Apenas para os portões de batente: verificar que o eixo de rotação das folhas seja perfeitamente vertical.

-Somente para barreiras: antes de abrir a porta, deve-se descarregar a mola (haste vertical).

-Controlar o correcto funcionamento de todos os dispositivos de segurança (fotocélulas, perfis sensíveis, etc) e a correcta regulação da segurança antes-magamento verificando que o valor da força de impacto medido nos pontos previstos pela norma EN 12445, seja inferior ao indicado na norma EN 12453.

-As forças de impacto podem ser reduzidas através da utilização de bordas deformáveis.

-Verificar a funcionalidade da manobra de emergência, se presente.

-Verificar a operação de abertura e de fecho com os dispositivos de comando aplicados.

-Verificar a integridade das conexões eléctricas e das cablagens, em especial o estado das bainhas isoladoras e dos prensa-cabos.

-Durante a manutenção deve-se efectuar a limpeza dos dispositivos ópticos das fotocélulas.

-Para o período de fora de serviço do automatismo, activar o desbloqueio de emergência (veja parágrafo "MÁNOBRA DE EMERGÊNCIA") de modo a tornar livre a parte guiada e permitir assim a abertura e o fecho manual do portão.

-Se o cabo de alimentação estiver danificado, esse deve ser substituído pelo construtor ou pelo seu serviço de assistência técnica ou, seja como for, por uma pessoa com qualificação semelhante, de maneira a prevenir qualquer risco.

-Se instalam-se dispositivos de tipo "D" (como definidos pela EN12453), ligados em modalidade não verificada, deve-se estabelecer uma manutenção obrigatória com uma frequência pelo menos semestral.

-A manutenção acima descrita deve ser repetida com frequência no mínimo anual ou com intervalos de tempo menores, caso as características do local ou da instalação assim o exijam.

ATENÇÃO!

Deve-se recordar que a motorização é uma facilitação para o uso do portão/porta e não resolve problemas de defeitos e deficiências de instalação ou de falta de manutenção.



DEMOLIÇÃO

A eliminação dos materiais deve ser feita de acordo com as normas vigentes. Não deite o equipamento eliminado, as pilhas ou as baterias no lixo doméstico. Você tem a responsabilidade de restituir todos os seus resíduos de equipamentos eléctricos e electrónicos deixando-os num ponto de recolha dedicado à sua reciclagem.

DESMANTELAMENTO

No caso em que o automatismo seja desmontado para sucessivamente ser remontado noutro local, é preciso:

- Cortar a alimentação e desligar todo o sistema eléctrico.

- Retirar o accionador da base de fixação.

- Desmontar todos os componentes da instalação.

-No caso em que alguns componentes não possam ser removidos ou estejam danificados, tratar de substituí-los.

AS DECLARAÇÕES DE CONFORMIDADE SÃO CONSULTÁVEIS NO SÍTO WEB

<http://www.bft-automation.com/CE>

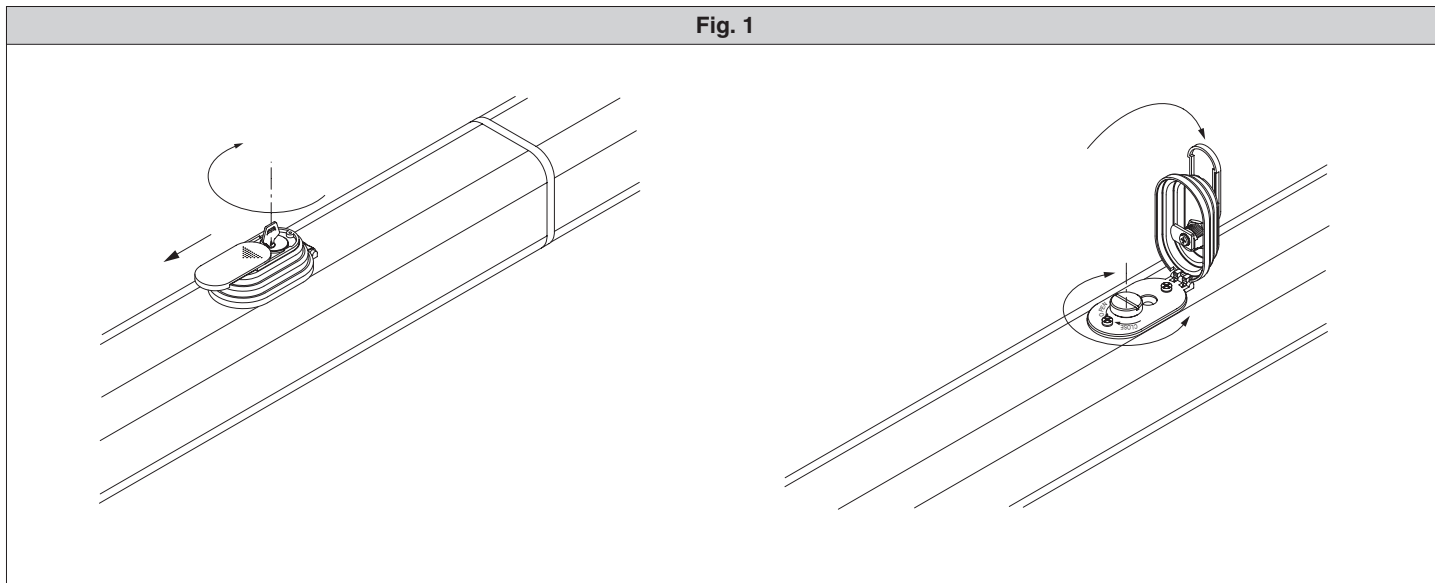
AS INSTRUÇÕES DE MONTAGEM E USO SÃO CONSULTÁVEIS NA SECÇÃO

DOWNLOAD.

Tudo aquilo que não é expressamente previsto no manual de instalação, não é permitido. O bom funcionamento do operador é garantido só se forem respeitados os dados indicados. A empresa não se responsabiliza pelos danos provocados pelo incumprimento das indicações contidas neste manual.

Deixando inalteradas as características essenciais do produto, a Empresa reserva-se o direito de efectuar em qualquer momento as alterações que ela achar necessárias para melhorar técnica, construtiva e comercialmente o produto, sem comprometer-se em actualizar esta publicação.

Fig. 1



Nei casi di emergenza, per esempio in mancanza di energia elettrica, per sbloccare il cancello, bisogna aprire l'elettroserratura con l'apposita chiave e aprire manualmente l'anta, eventualmente accedere al pomello di sblocco per agevolare la manovra.

Per avere l'accesso al pomello di sblocco si deve spostare il coperchietto nel senso indicato dalla freccia (fig.1) fino a scoprire la serratura, inserire la chiave, ruotare in senso orario di 90° e alzare l'intero coprisblocco tirando per la medesima.

Il pomello deve essere ruotato per quanto è consentito nel senso indicato dalle frecce.

OPEN per sbloccare: il cancello è così apribile manualmente con facilità.

CLOSE per bloccare: girare il pomello in senso orario fino al completo bloccaggio ripristinando il funzionamento elettrico dell'attuatore.

Anche in caso di malfunzionamento dell'attuatore o di mancanza di corrente si può far uso dell'elettroserratura per chiudere il cancello.

In case of emergency, for example when the electrical power is disconnected, open the electric lock by means of the appropriate key to release the gate, and open the leaf manually; you may also reach the release knob to facilitate the manoeuvre. In order to get access to the release knob, move the small cap in the direction indicated by the arrow (fig.1) to reveal the lock, insert the key, turn it clockwise by 90° and lift the entire release cover by pulling with the key. The knob must be allowed to turn as far as possible in the direction indicated by the arrows.

OPEN to release: the gate can be opened manually with ease.

CLOSE to lock: turn the knob clockwise until it is completely locked, and so restore the actuator electrical operation.

The electric lock can also be used to keep the block of the gate in case of actuator malfunction or current failure.

Dans les cas d'urgence, par exemple en cas de faute d'électricité, pour débloquent le portail il faut ouvrir l'électroserrure avec la clé spéciale et ouvrir le vantail manuellement. Éventuellement accéder au bouton de déblocage pour faciliter la manoeuvre. Pour pouvoir accéder à la molette de déblocage, il faut déplacer le petit couvercle dans le sens indiqué par la flèche (fig.1) jusqu'à découvrir la serrure, enfoncer la clé, tourner dans le sens des aiguilles d'une montre de 90° et soulever la couverture du déblocage en tirant la clé. Le bouton doit être tourné autant que possible dans le sens indiqué par les flèches.

OPEN pour débloquent: le portail peut ainsi être ouvert avec une extrême facilité.

CLOSE pour bloquer: tourner le bouton dans le sens des aiguilles d'une montre jusqu'au blocage complet, en rétablissant le fonctionnement électrique d l'actionneur.

Même en cas de mauvais fonctionnement de l'actionneur ou en cas de faute d'électricité, il est possible d'utiliser l'électroserrure pour fermer le portail.

Bei Stromausfall oder in anderen Notsituationen ist zur Entsperrung des Tores das Elektroschloß mit dem entsprechenden Schlüssel zu öffnen und der

Flügel von Hand aufzuschieben. Sie können auch den Entsperrungsgriff benutzen, um das Vorgehen zu erleichtern. Hierzu muß die kleine Abdeckung in Pfeilrichtung verschoben werden (Abb.1) bis das Schloß freiliegt. Nun den Schlüssel einstecken, um 90° im Uhrzeigersinn drehen und die gesamte Entriegelungsabdeckung abziehen. Der Kugelgriff muß so weit wie möglich in Pfeilrichtung gedreht werden.

OPEN Zur Entsperrung: Das Tor läßt sich so leicht von Hand öffnen.

CLOSE Zur Blockierung: Den Kugelgriff im Uhrzeigersinn drehen, bis er ganz fest sitzt.

Auf diese Weise wird der elektrische Betrieb des Antriebs wiederhergestellt. Auch bei Betriebsstörungen des Antriebes oder bei Stromausfall kann das Elektroschloß zur Torschließung genutzt werden.

En casos de emergencia, por ejemplo cuando se ha cortado el suministro de corriente, para desbloquear la cancela, hay que abrir la electrocerradura con la llave asignada y abrir manualmente la hoja, accediendo, eventualmente, al pomo de desbloqueo para facilitar la maniobra. Para tener acceso al pomo de desbloqueo, se tiene que abrir la tapa en el sentido indicado por la flecha (fig.1) hasta que se vea la cerradura, insertar la llave, girar 90° en el sentido de las agujas del reloj y levantar todo el grupo asignado para cubrir el dispositivo de desbloqueo tirando de la misma. El pomo tiene que girarse todo lo que resulte posible en el sentido indicado por las flechas.

OPEN para desbloquear: la cancela, de esta manera, puede abrirse manualmente con facilidad.

CLOSE para bloquear: girar el pomo en el sentido de las agujas del reloj hasta que se bloquee completamente, reponiendo el funcionamiento eléctrico del servomotor.

En caso de mal funcionamiento del servomotor o de falta de corriente, la electrocerradura mantiene el bloqueo de la cancela.

Em casos de emergência, por exemplo quando falta energia eléctrica, para desbloquear o portão, é necessário abrir a fechadura eléctrica com a sua chave, abrir manualmente a folha, eventualmente agir sobre o botão de desbloqueio para facilitar a manobra. Para ter acesso ao botão de desbloqueio deve-se deslocar a tampa no sentido indicado pela seta (fig.1) até descobrir a fechadura, introduzir a chave, girar em sentido horário de 90° e erguer todo a cobertura do desbloqueio puxando-a pela própria chave. O botão deve ser girado o quanto possível no sentido indicado pelas setas.

OPEN para desbloquear: o portão fica assim em condições de ser aberto manualmente com facilidade.

CLOSE para bloquear: girar o botão em sentido horário até ao completo bloqueio rearmando o funcionamento eléctrico do accionador.

Mesmo em caso de mau funcionamento do accionador ou na falta de corrente pode-se usar a fechadura eléctrica para fechar o portão.

Lingua originale

ATTENZIONE! Importanti istruzioni di sicurezza. Leggere e seguire attentamente le Avvertenze e le Istruzioni che accompagnano il prodotto poiché un uso improprio può causare danni a persone, animali o cose. Conservare le istruzioni per consultazioni future e trasmetterle ad eventuali subentranti nell'uso dell'impianto.

Questo prodotto dovrà essere destinato solo all'uso per il quale è stato espressamente installato. Ogni altro uso è da considerarsi improprio e quindi pericoloso. Il costruttore non può essere considerato responsabile per eventuali danni causati da usi impropri, erronei e irragionevoli.

SICUREZZA GENERALE

Nel ringraziarVi per la preferenza accordata a questo prodotto, la Ditta è certa che da esso otterrete le prestazioni necessarie al Vostro uso.

Questo prodotto risponde alle norme riconosciute della tecnica e della disposizioni relative alla sicurezza se correttamente installato da personale qualificato ed esperto (installatore professionale). L'automazione, se installata ed utilizzata correttamente, soddisfa gli standard di sicurezza nell'uso. Tuttavia è opportuno osservare alcune regole di comportamento per evitare inconvenienti accidentali:

- Tenere bambini, persone e cose fuori dal raggio d'azione dell'automazione, in particolare durante il movimento.
- Non permettere a bambini di giocare o sostare nel raggio di azione dell'automazione.
- L'apparecchio può essere utilizzato da bambini di età non inferiore a 8 anni e da persone con ridotte capacità fisiche, sensoriali o mentali, o prive di esperienza o della necessaria conoscenza, purché sotto sorveglianza oppure dopo che le stesse abbiano ricevuto istruzioni relative all'uso sicuro dell'apparecchio e alla comprensione dei pericoli ad esso inerenti. I bambini non devono giocare con l'apparecchio. La pulizia e la manutenzione destinata ad essere effettuata dall'utilizzatore non deve essere effettuata da bambini senza sorveglianza.
- I bambini devono essere sorvegliati per sincerarsi che non giochino con l'apparecchio. Non permettere ai bambini di giocare con i controlli fissi. Tenere i telecomandi lontani dai bambini.
- Evitare di operare in prossimità delle cerniere o organi meccanici in movimento.
- Non contrastare il movimento dell'anta e non tentare di aprire manualmente la porta se non è stato sbloccato l'attuatore con l'apposito sblocco.
- Non entrare nel raggio di azione della porta o cancello motorizzati durante il loro movimento.
- Non lasciare radiocomandi o altri dispositivi di comando alla portata dei bambini onde evitare azionamenti involontari.
- L'attivazione dello sblocco manuale potrebbe causare movimenti incontrollati della porta se in presenza di guasti meccanici o di condizioni di squilibrio.
- In caso di apritapparelle: sorvegliare la tapparella in movimento e tenere lontano le persone finché non è completamente chiusa. Porre cura quando si aziona lo sblocco se presente, poiché una tapparella aperta potrebbe cadere rapidamente in presenza

di usura o rotture.

- La rottura o l'usura di organi meccanici della porta (parte guidata), quali ad esempio cavi, molle, supporti, cardini, guide, potrebbe generare pericoli. Far controllare periodicamente l'impianto da personale qualificato ed esperto (installatore professionale) secondo quanto indicato dall'installatore o dal costruttore della porta.
- Per ogni operazione di pulizia esterna, togliere l'alimentazione di rete.
- Tenere pulite le ottiche delle fotocellule ed i dispositivi di segnalazione luminosa. Controllare che rami ed arbusti non disturbino i dispositivi di sicurezza.
- Non utilizzare l'automatismo se necessita di interventi di riparazione. In caso di guasto o di malfunzionamento dell'automazione, togliere l'alimentazione di rete sull'automazione, astenersi da qualsiasi tentativo di riparazione o intervento diretto e rivolgersi solo a personale qualificato ed esperto (installatore professionale) per la necessaria riparazione o manutenzione. Per consentire l'accesso, attivare lo sblocco di emergenza (se presente).
- Per qualsiasi intervento diretto sull'automazione o sull'impianto non previsto dal presente manuale, avvalersi di personale qualificato ed esperto (installatore professionale).
- Con frequenza almeno annuale far verificare l'integrità e il corretto funzionamento dell'automazione da personale qualificato ed esperto (installatore professionale), in particolare di tutti i dispositivi di sicurezza.
- Gli interventi d'installazione, manutenzione e riparazione devono essere documentati e la relativa documentazione tenuta a disposizione dell'utilizzatore.
- Il mancato rispetto di quanto sopra può creare situazioni di pericolo.



DEMOLIZIONE

L'eliminazione dei materiali va fatta rispettando le norme vigenti. Non gettate il vostro apparecchio scartato, le pile o le batterie usate nei rifiuti domestici. Avete la responsabilità di restituire tutti i vostri rifiuti da apparecchiature elettriche o elettroniche lasciandoli in un punto di raccolta dedicato al loro riciclo.

Tutto quello che non è espressamente previsto nel manuale d'uso, non è permesso. Il buon funzionamento dell'operatore è garantito solo se vengono rispettate le prescrizioni riportate in questo manuale. La Ditta non risponde dei danni causati dall'inosservanza delle indicazioni riportate in questo manuale.

Lasciando inalterate le caratteristiche essenziali del prodotto, la Ditta si riserva di apportare in qualunque momento le modifiche che essa ritiene convenienti per migliorare tecnicamente, commercialmente il prodotto, senza impegnarsi ad aggiornare la presente pubblicazione.

WARNING! Important safety instructions. Carefully read and comply with the Warnings and Instructions that come with the product as improper use can cause injury to people and animals and damage to property. Keep the instructions for future reference and hand them on to any new users.

This product is meant to be used only for the purpose for which it was explicitly installed. Any other use constitutes improper use and, consequently, is hazardous. The manufacturer cannot be held liable for any damage as a result of improper, incorrect or unreasonable use.

GENERAL SAFETY

Thank you for choosing this product. The Firm is confident that its performance will meet your operating needs.

This product meets recognized technical standards and complies with safety provisions when installed correctly by qualified, expert personnel (professional installer).

If installed and used correctly, the automated system will meet operating safety standards. Nonetheless, it is advisable to observe certain rules of behaviour so that accidental problems can be avoided:

- Keep adults, children and property out of range of the automated system, especially while it is moving.
- Do not allow children to play or stand within range of the automated system.
- The unit can be used by children over 8 years old and by people with reduced physical, sensory or mental capabilities or with no experience or necessary knowledge on condition they are supervised or trained about the safe use of the equipment and understand the risks involved. Children must not play with the unit. Cleaning and maintenance must not be performed by unsupervised children.
- Children must be supervised to ensure they do not play with the device. Do not allow children to play with the fixed controls. Keep remote controls out of reach of children.
- Do not work near hinges or moving mechanical parts.
- Do not hinder the leaf's movement and do not attempt to open the door manually unless the actuator has been released with the relevant release knob.
- Keep out of range of the motorized door or gate while they are moving.
- Keep remote controls or other control devices out of reach of children in order to avoid the automated system being operated inadvertently.
- The manual release's activation could result in uncontrolled door movements if there are mechanical faults or loss of balance.
- When using roller shutter openers: keep an eye on the roller shutter while it is moving and keep people away until it has closed completely. Exercise care when activating the release, if such a device is fitted, as an open shutter could drop quickly in the event of wear or breakage.
- The breakage or wear of any mechanical parts of the door (operated part), such as cables, springs, supports, hinges, guides... , may generate a hazard. Have the system checked by qualified, expert personnel (professional installer) at regular intervals according to the instructions issued by the installer or manufacturer of the door.
- When cleaning the outside, always cut off mains

power.

- Keep the photocells' optics and illuminating indicator devices clean. Check that no branches or shrubs interfere with the safety devices.
- Do not use the automated system if it is in need of repair. In the event the automated system breaks down or malfunctions, cut off mains power to the system; do not attempt to repair or perform any other work to rectify the fault yourself and instead call in qualified, expert personnel (professional installer) to perform the necessary repairs or maintenance. To allow access, activate the emergency release (where fitted).
- If any part of the automated system requires direct work of any kind that is not contemplated herein, employ the services of qualified, expert personnel (professional installer).
- At least once a year, have the automated system, and especially all safety devices, checked by qualified, expert personnel (professional installer) to make sure that it is undamaged and working properly.
- A record must be made of any installation, maintenance and repair work and the relevant documentation kept and made available to the user on request.
- Failure to comply with the above may result in hazardous situations.



SCRAPPING

Materials must be disposed of in accordance with the regulations in force. Do not throw away your discarded equipment or used batteries with household waste. You are responsible for taking all your waste electrical and electronic equipment to a suitable recycling centre.

Anything that is not explicitly provided for in the user guide is not allowed. The operator's proper operation can only be guaranteed if the instructions given herein are complied with. The Firm shall not be answerable for damage caused by failure to comply with the instructions featured herein.

While we will not alter the product's essential features, the Firm reserves the right, at any time, to make those changes deemed opportune to improve the product from a technical, design or commercial point of view, and will not be required to update this publication accordingly.

ATTENTION ! Instructions de sécurité importantes. Veuillez lire et suivre attentivement tous les avertissements et toutes les instructions fournis avec le produit sachant qu'un usage incorrect peut provoquer des préjudices aux personnes, aux animaux ou aux biens. Veuillez conserver les instructions pour d'ultérieures consultations et pour les transmettre aux propriétaires futurs éventuels.

Cet appareil ne peut être destiné qu'à l'usage pour lequel il a été expressément installé. Tout autre usage sera considéré comme impropre et donc dangereux. Le fabricant ne sera en aucun cas considéré comme responsable des préjudices dus à un usage impropre, erroné ou déraisonné.

SECURITE GÉNÉRALE

Nous vous remercions d'avoir choisi ce produit qui, nous n'en doutons pas, saura vous garantir les performances attendues.

Ce produit, correctement installé par du personnel qualifié et expérimenté (monteur professionnel) est conforme aux normes reconnues de la technique et des prescriptions de sécurité.

Si l'automatisation est montée et utilisée correctement, elle garantit la sécurité d'utilisation prescrite. Il est cependant nécessaire de respecter certaines règles de comportement pour éviter tout inconvénient accidentel.

- Tenir les enfants, les personnes et les objets à l'écart du rayon d'action de l'automatisation, en particulier pendant son fonctionnement.
- Empêcher les enfants de jouer ou de stationner dans le rayon d'action de l'automatisation.
- Les enfants de plus de 8 ans et les personnes ayant des capacités physiques, sensorielles ou mentales diminuées ou n'ayant pas l'expérience et les connaissances nécessaires peuvent utiliser l'appareil à condition d'être sous la surveillance d'un adulte ou d'avoir reçu des instructions sur l'usage sûr de l'appareil et sur ses risques. Les enfants ne doivent pas jouer avec l'appareil. Les enfants ne doivent pas accomplir sans surveillance les opérations de nettoyage et d'entretien destinées à être faites par l'utilisateur.
- Les enfants doivent être surveillés afin de s'assurer qu'ils ne jouent pas avec l'appareil. Interdire aux enfants de jouer avec les contrôles fixes. Ranger les télécommandes hors de portée des enfants.
- Éviter d'opérer à proximité des charnières ou des organes mécaniques en mouvement.
- Ne vous opposez pas au mouvement du vantail et ne tentez pas d'ouvrir manuellement la porte si l'actionneur n'a pas été déverrouillé avec le dispositif prévu à cet effet.
- Ne pas entrer dans le rayon d'action du portail/de la porte motorisé/e pendant son mouvement.
- Ranger les radiocommandes ou les autres dispositifs de commande hors de portée des enfants afin d'éviter tout actionnement involontaire.
- L'activation du déverrouillage manuel risque de provoquer des mouvements incontrôlés de la porte en présence de pannes mécaniques ou de conditions de déséquilibre.
- Avec les ouvre-stores: surveiller le store en mouvement et veiller à ce que les personnes restent à l'écart tant qu'il n'est pas complètement fermé. Actionner l'éventuel déverrouillage avec prudence

car si un store reste ouvert il peut tomber brutalement s'il est usé ou cassé.

- La rupture ou l'usure des organes mécaniques de la porte (partie guidée), tels que les câbles, les ressorts, les supports et les gonds peuvent générer des risques. Faire contrôler périodiquement l'installation par du personnel qualifié et expérimenté (monteur professionnel), conformément aux indications du monteur ou du fabricant de la porte.
- Mettre hors tension avant d'accomplir les opérations de nettoyage extérieur.
- Veiller à la propreté des lentilles des photocellules et des lampes de signalisation. Veiller à ce que les dispositifs de sécurité ne soient pas gênés par des branches ou des arbustes.
- Ne pas utiliser l'automatisation si elle a besoin d'être réparée. En cas de panne ou de mauvais fonctionnement de l'automatisation, mettre l'automatisation hors tension, éviter toute tentative de réparation ou d'intervention directe et s'adresser uniquement à du personnel qualifié et expérimenté (monteur professionnel) pour la réparation ou les opérations d'entretien nécessaires. Pour permettre l'accès, activer le déverrouillage d'urgence (s'il y en a un).
- Pour toutes les interventions directes sur l'automatisation ou sur l'installation non prévues dans le présent manuel, s'adresser uniquement à du personnel qualifié et expérimenté (monteur professionnel).
- Une fois par an au moins, faire vérifier le bon état et le bon fonctionnement de l'automatisation par du personnel qualifié et expérimenté (monteur professionnel) et en particulier tous les dispositifs de sécurité.
- Les interventions de montage, d'entretien et de réparation doivent être documentées et cette documentation doit être tenue à la disposition de l'utilisateur.
- Le non respect des prescriptions ci-dessus peut être à l'origine de dangers.



DÉMOLITION

Éliminez les matériaux en respectant les normes en vigueur. Ne jetez ni les vieux appareils, ni les piles, ni les batteries usées avec les ordures domestiques. Vous devez confier tous vos déchets d'appareils électriques ou électroniques à un centre de collecte différenciée, préposé à leur recyclage.

Le bon fonctionnement de l'appareil n'est garanti que si les données indiquées sont Tout ce qui n'est pas expressément prévu dans le manuel de montage est interdit. Le bon fonctionnement de l'appareil n'est garanti que si les données indiquées sont respectées. Le Fabricant ne répond pas des dommages provoqués par l'inobservation des indications données dans ce manuel.

En laissant inaltérées les caractéristiques essentielles de l'appareil, l'entreprise se réserve le droit d'apporter à tout moment les modifications qu'elle jugera opportunes pour améliorer le produit du point de vue technique, commercial et de sa construction, sans s'engager à mettre à jour la présente publication.

ACHTUNG! Wichtige Hinweise zur Sicherheit. Bitte lesen und befolgen Sie aufmerksam die Hinweise sowie die Bedienungsanleitung, die das Produkt begleitet, denn eine falsche Benutzung des Produkts kann zu Verletzungen von Menschen und Tieren sowie zu Sachschäden führen. Bitte bewahren Sie die Anweisungen für die zukünftige Konsultation sowie für eventuelle zukünftige Benutzer der Anlage auf.

Dieses Produkt ist ausschließlich für den Einsatz bestimmt, für den es ausdrücklich installiert worden ist. Alle sonstigen Einsatzweisen gelten als Zweckentfremdung und somit als gefährlich. Der Hersteller kann nicht für eventuelle Schäden haftbar gemacht werden, die auf Zweckentfremdung oder unsachgemäße Verwendung zurückzuführen sind.

ALLGEMEINE SICHERHEIT

Wir danken Ihnen dafür, dass Sie diesem Produkt den Vorzug gegeben haben, und sind sicher, dass Sie mit ihm die für Ihre Anwendung erforderlichen Leistungen erzielen werden.

Dieses Produkt entspricht den anerkannten Normen der Technik sowie den Sicherheitsbestimmungen, falls es von qualifiziertem Fachpersonal (professioneller Installateur) ordnungsgemäß installiert wird. Bei ordnungsgemäßer Installation und Benutzung erfüllt die Automatisierung die geforderten Sicherheitsstandards. Dennoch sollten einige Verhaltensregeln beachtet werden, um Zwischenfälle zu vermeiden:

- Halten Sie Kinder, Personen und Sachen aus dem Wirkungsbereich der Automatisierung fern, vor allem während der Bewegung.
- Verhindern Sie, dass sich Kindern im Aktionsradius der Automatisierung aufhalten oder dort spielen.
- Das Gerät kann von Kindern im Alter von nicht unter 8 Jahren sowie von Personen mit eingeschränkten körperlichen, sensorischen oder geistigen Fähigkeiten, sowie Erfahrung oder erforderliche Kenntnis, unter Überwachung oder Einweisung in die sichere Benutzung des Geräts und Verständnis der damit in Zusammenhang stehenden Gefahren benutzt werden. Kinder dürfen nicht mit dem Gerät spielen. Die Reinigung und die Wartung durch den Benutzer darf nicht von Kindern ohne Überwachung vorgenommen werden.
- Kinder müssen überwacht werden, um sicherzustellen, dass sie nicht mit der Vorrichtung spielen. Stellen Sie sicher, dass die Kinder nicht mit den festen Bedienelementen spielen. Halten Sie die Fernbedienungen von Kindern fern.
- Vermeiden Sie Arbeiten in der Nähe der Scharniere oder der beweglichen Bauteile.
- Der Bewegung des Türflügels nicht entgegenwirken und nicht versuchen, die Tür von Hand zu öffnen, wenn der Trieb nicht zuvor mit der entsprechenden Entriegelung entriegelt worden ist.
- Halten Sie sich während der Bewegung aus dem Aktionsradius der Tür oder des motorisierten Tors fern.
- Halten Sie die Funkfernbedienung oder sonstige Steuerungsvorrichtungen von Kindern fern, um unbeabsichtigte Betätigungen der Automatisierung zu vermeiden.
- Die Aktivierung der manuellen Entsperrung könnte bei mechanischen Defekten oder Ungleichgewichtssituationen zu unkontrollierten Bewegungen der Tür führen.

- Bei Rollladenautomatisierungen: Überwachen Sie den Rollladen während der Bewegung und halten Sie Personen fern, bis er vollständig geschlossen ist. Gehen Sie bei der Betätigung der eventuellen Entsperrung mit Vorsicht vor, da der offene Rollladen bei Brüchen oder Abnutzung herunterfallen könnte.
- Das Brechen oder die Abnutzung der mechanischen Organe der Tür (geführter Teil) wie zum Beispiel Kabel, Federn, Aufhängungen, Führungen usw. könnte zu Gefahren führen. Lassen Sie die Anlage in regelmäßigen Abständen von qualifiziertem Fachpersonal (professioneller Installateur) unter Beachtung der Angaben des Installateurs oder des Herstellers der Tür überprüfen.
- Unterbrechen Sie vor allen externen Reinigungsarbeiten die Stromversorgung.
- Halten Sie die Linsen der Fotozellen und die Anzeigevorrichtungen sauber. Stellen Sie sicher, dass die Sicherheitsvorrichtungen nicht durch Zweige oder Sträucher beeinträchtigt werden.
- Benutzen Sie die Automatisierung nicht, falls sie Reparatureingriffe erforderlich macht. Unterbrechen Sie bei Beschädigungen oder Funktionsstörungen die Stromversorgung der Automatisierung, unternehmen Sie keine Reparaturversuche oder direkte Eingriffe und wenden Sie sich für die erforderliche Reparatur oder Wartung an qualifiziertes Fachpersonal (professioneller Installateur). Aktivieren Sie für den Zugang die Notfallentsperrung (falls vorhanden).
- Wenden Sie sich für alle im vorliegenden Handbuch nicht vorgesehenen direkten Eingriffe an der Automatisierung oder der Anlage an qualifiziertes Fachpersonal (professioneller Installateur).
- Lassen Sie die Unversehrtheit und den ordnungsgemäßen Betrieb der Automatisierung sowie insbesondere der Sicherheitsvorrichtungen zumindest einmal jährlich von qualifiziertem Fachpersonal (professioneller Installateur) überprüfen.
- Die Installations-, Wartungs- und Reparatureingriffe müssen dokumentiert werden und die Dokumentation muss dem Benutzer zur Verfügung gehalten werden.
- Die Nichtbeachtung dieser Anweisung kann zu Gefahrensituationen führen.



VERSCHROTTUNG

Die Entsorgung der Materialien muss unter Beachtung der geltenden Normen erfolgen. Bitte werfen Sie Ihr Altgerät oder die leeren Batterien nicht in den Haushaltsabfall. Sie sind verantwortlich für die ordnungsgemäße Entsorgung Ihrer elektrischen oder elektronischen Altgeräte durch eine offizielle Sammelstelle.

Alles, was im Installationshandbuch nicht ausdrücklich vorgesehen ist, ist untersagt. Der ordnungsgemäße Betrieb des Triebs kann nur garantiert werden, wenn alle angegebenen Daten eingehalten werden. Die Firma haftet nicht für Schäden, die auf die Nichtbeachtung der Hinweise im vorliegenden Handbuch zurückzuführen sind.

Unter Beibehaltung der wesentlichen Eigenschaften des Produktes kann die Firma jederzeit und ohne Verpflichtung zur Aktualisierung des vorliegenden Handbuches Änderungen zur technischen, konstruktiven oder handelstechnischen Verbesserung vornehmen.

¡ATENCIÓN! Instrucciones de seguridad importantes. Leer y seguir con atención las Advertencias y las Instrucciones que acompañan el producto, ya que el uso inapropiado puede causar daños a personas, animales o cosas. Guardar las instrucciones para futuras consultas y transmitir las a eventuales reemplazantes en el uso de la instalación.

Este producto se deberá utilizar únicamente para el uso para el cual ha sido expresamente instalado. Cualquier otro uso se considerará inadecuado y por lo tanto peligroso. El fabricante no se responsabiliza por posibles daños causados debido a usos inapropiados, erróneos e irrazonables.

SEGURIDAD GENERAL

Le agradecemos por haber elegido este producto, en la Empresa estamos seguros que obtendrán las prestaciones necesarias para su uso.

Este producto responde a las normas reconocidas de la técnica y de las disposiciones inherentes a la seguridad siempre que haya sido correctamente instalado por personal cualificado y experto (instalador profesional).

La automatización, si se instala y utiliza de manera correcta, cumple con los estándares de seguridad para el uso. Sin embargo es conveniente respetar algunas reglas de comportamiento para evitar inconvenientes accidentales:

- Mantener a niños, personas y cosas fuera del radio de acción de la automatización, especialmente durante su movimiento.
- No permitir que los niños jueguen o permanezcan en el radio de acción de la automatización.
- El aparato puede ser usado por niños a partir de los 8 años de edad y por personas con capacidades físicas, sensoriales o mentales reducidas, o sin experiencia o los conocimientos necesarios, siempre que sea bajo vigilancia o después de que estas hayan recibido instrucciones sobre el uso del aparato de forma segura y de que hayan comprendido los peligros inherentes al mismo. Los niños no deben jugar con el aparato. La limpieza y el mantenimiento destinados a ser realizados por el usuario no deben ser llevados a cabo por los niños sin vigilancia.
- Los niños deben ser vigilados para cerciorarse que no jueguen con el equipo. No permitir que los niños jueguen con los controles fijos. Mantener los mandos a distancia alejados de los niños.
- Evitar operar cerca de las bisagras o de los órganos mecánicos en movimiento.
- No obstaculizar el movimiento de la hoja y no intentar abrir manualmente la puerta si no se ha desbloqueado el accionador con el dispositivo de desbloqueo específico.
- No ingresar al radio de acción de la puerta o cancela motorizadas durante el movimiento de las mismas.
- No dejar radiomandos u otros dispositivos de mando al alcance de niños, para evitar accionamientos involuntarios.
- La activación del desbloqueo manual podría causar movimientos incontrolados de la puerta en caso de averías mecánicas o condiciones de desequilibrio.
- En caso de automatizaciones para persianas enrollables: vigilar la persiana en movimiento y mantener alejadas a las personas hasta que esté completamente cerrada. Tener precaución cuando se acciona el desbloqueo, si estuviera presente, puesto que una persiana enrollable abierta podría

- caer rápidamente en caso de desgaste o roturas.
- La rotura o el desgaste de órganos mecánicos de la puerta (parte guiada), como por ejemplo cables, muelles, soportes, goznes, guías, etc. podría generar peligros. Hacer controlar periódicamente la instalación por personal cualificado y experto (instalador profesional), según lo indicado por el instalador o por el fabricante de la puerta.
- Para cualquier operación de limpieza exterior, interrumpir la alimentación de red.
- Mantener limpias las ópticas de las fotocélulas y los dispositivos de señalización luminosa. Controlar que ramas y arbustos no obstaculicen los dispositivos de seguridad.
- No utilizar la automatización si necesita intervenciones de reparación. En caso de avería o de defecto de funcionamiento de la automatización, interrumpir la alimentación de red en la automatización, abstenerse de cualquier intento de reparación o intervención directa y recurrir sólo a personal cualificado y experto (instalador profesional) para la necesaria reparación y mantenimiento. Para permitir el acceso, activar el desbloqueo de emergencia (si estuviera presente).
- Para cualquier intervención directa en la automatización o en la instalación no prevista por el presente manual, recurrir a personal cualificado y experto (instalador profesional).
- Al menos una vez al año hacer controlar la integridad y el correcto funcionamiento de la automatización por personal cualificado y experto (instalador profesional), en particular de todos los dispositivos de seguridad.
- Las intervenciones de instalación, mantenimiento y reparación deben ser registradas y la documentación correspondiente se debe mantener a disposición del usuario.
- El incumplimiento de lo antes indicado puede provocar situaciones de peligro.



DESGUACE

La eliminación de los materiales se debe realizar respetando las normas vigentes. No desechar su equipo descartado, las pilas o las baterías usadas con los residuos domésticos. Usted tiene la responsabilidad de desechar todos sus residuos de equipos eléctricos o electrónicos, entregándolos a un punto de recogida dedicado al reciclaje de los mismos.

Todo aquello que no está expresamente previsto en el manual de uso no está permitido. El buen funcionamiento del operador es garantizado sólo si se respetan las prescripciones indicadas en el presente manual. La Empresa no se responsabiliza por los daños causados por el incumplimiento de las indicaciones dadas en el presente manual. Dejando inalteradas las características esenciales del producto, la Empresa se reserva el derecho de realizar, en cualquier momento, modificaciones que considere convenientes para mejorar la técnica, la fabricación y la comercialización del producto, sin comprometerse a actualizar la presente publicación.

ATENÇÃO! Instruções importantes relativas à segurança. Ler e seguir com atenção todas as Advertências e as Instruções que acompanham este produto pois que um uso impróprio pode causar danos a pessoas, animais ou coisas. Guardar as instruções para consultas futuras e transmiti-las a eventuais substitutos no uso da instalação. Este produto deverá ser destinado ao uso para o qual foi expressamente instalado. Qualquer outro uso deve ser considerado impróprio e, portanto, perigoso. O construtor não deve ser considerado responsável por eventuais danos causados por usos impróprios, errados e irrazoáveis.

SEGURANÇA GERAL

Agradecendo-lhe pela preferência dada a este produto, a Empresa tem a certeza de que do mesmo irá obter os desempenhos necessários para o Seu uso. Este produto cumpre com as normas reconhecidas pela técnica e com as disposições relativas à segurança se for correctamente instalado por pessoal qualificado e experiente (instalador profissional).

Se o automatismo for instalado e utilizado correctamente, satisfaz os padrões de segurança no uso. Todavia, é oportuno observar algumas regras de comportamento para evitar problemas acidentais:

- Manter crianças, pessoas e coisas fora do raio de acção do automatismo, especialmente durante o movimento.
- Não permitir que pessoas e crianças fiquem paradas na área de acção do automatismo.
- O aparelho pode ser utilizado por crianças com idade não inferior a 8 anos e por pessoas com capacidades físicas, sensoriais ou mentais reduzidas, sem experiência ou sem os conhecimentos necessários, contanto que sejam monitorizados ou que tenham recebido previamente instruções acerca do uso seguro do aparelho e da compreensão dos perigos inerentes ao mesmo. As crianças não devem brincar com o aparelho. A limpeza e a manutenção destinam-se a ser efetuadas pelo utilizador e não devem ser efetuadas por crianças sem supervisão.
- As crianças devem ser vigiadas para se acertar de que não brinquem com o aparelho. Não permitir às crianças de brincar com os dispositivos de controlo fixos. Manter os telecomandos afastados das crianças.
- Evitar operar em proximidade de dobradiças ou órgãos mecânicos em movimento.
- Não impedir o movimento do perfil e não tentar abrir manualmente a porta se o accionador não tiver sido desbloqueado com o específico desbloqueio.
- Não entrar no raio de acção da porta ou do portão motorizados durante o relativo movimento.
- Não deixar transmissores ou outros dispositivos de comando ao alcance de crianças para evitar accionamentos involuntários.
- A activação do desbloqueio manual poderia causar movimentos incontroláveis da porta em presença de avarias mecânicas ou de condições de desequilíbrio.
- No caso de dispositivo de abrir estores: vigiar o estore em movimento e manter afastadas as pessoas enquanto não estiver completamente fechada. Prestar atenção quando se acciona o desbloqueio, se presente, porque o estore aberto poderia cair rapidamente em presença de desgaste ou roturas.
- A rotura ou o desgaste de órgãos mecânicos da

porta (parte guiada) tais como por exemplo, cabos, molas, suportes, articulações, guias poderia criar perigos. Fazer controlar periodicamente a instalação por pessoal qualificado e experiente (instalador profissional) de acordo com o indicado pelo instalador ou pelo fabricante da porta.

- Para efectuar qualquer operação de limpeza externa, deve-se interromper a alimentação de rede.
- Manter limpos os elementos ópticos das fotocélulas e os dispositivos de sinalização luminosa. Controlar que ramos e arbustos não interfiram com os dispositivos de segurança.
- Não utilizar o automatismo se o mesmo precisar de intervenções de reparação. Em caso de avaria ou de mau funcionamento do automatismo, cortar a alimentação de rede ao automatismo, não efectuar qualquer tentativa de reparação ou intervenção directa e dirigir-se apenas a pessoal qualificado e experiente (instalador profissional) para efectuar a necessária reparação ou manutenção. Para consentir o acesso, activar o desbloqueio de emergência (se presente).
- Para efectuar qualquer intervenção directa no automatismo ou na instalação não prevista do presente manual, servir-se de pessoal qualificado (instalador profissional).
- Com uma frequência pelo menos anual fazer verificar a integridade e o correcto funcionamento do automatismo por pessoal qualificado e experiente (instalador profissional), em especial, de todos os dispositivos de segurança.
- As intervenções de instalação, manutenção e reparação devem ser documentadas e a relativa documentação deve ser conservada à disposição do utilizador.
- O desrespeito de indicado acima pode criar situações de perigo.



DEMOLIÇÃO

A eliminação dos materiais deve ser feita de acordo com as normas vigentes. Não deite o equipamento eliminado, as pilhas ou as baterias no lixo doméstico. Você tem a responsabilidade de restituir todos os seus resíduos de equipamentos elétricos ou eletrônicos deixando-os num ponto de recolha dedicado à sua reciclagem.

Tudo aquilo que não é expressamente previsto no manual de uso, não é permitido. O bom funcionamento do operador é garantido só se forem respeitadas as prescrições indicadas neste manual. A empresa não se responsabiliza pelos danos provocados pelo incumprimento das indicações contidas neste manual.

Deixando inalteradas as características essenciais do produto, a Empresa reserva-se o direito de efectuar em qualquer momento as alterações que ela achar necessárias para melhorar técnica, construtiva e comercialmente o produto, sem comprometer-se em actualizar esta publicação.

Fig. 1

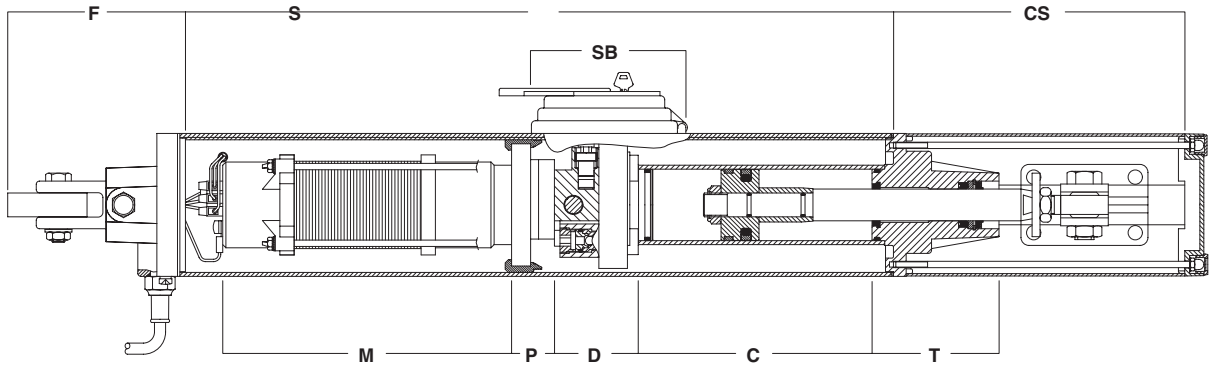
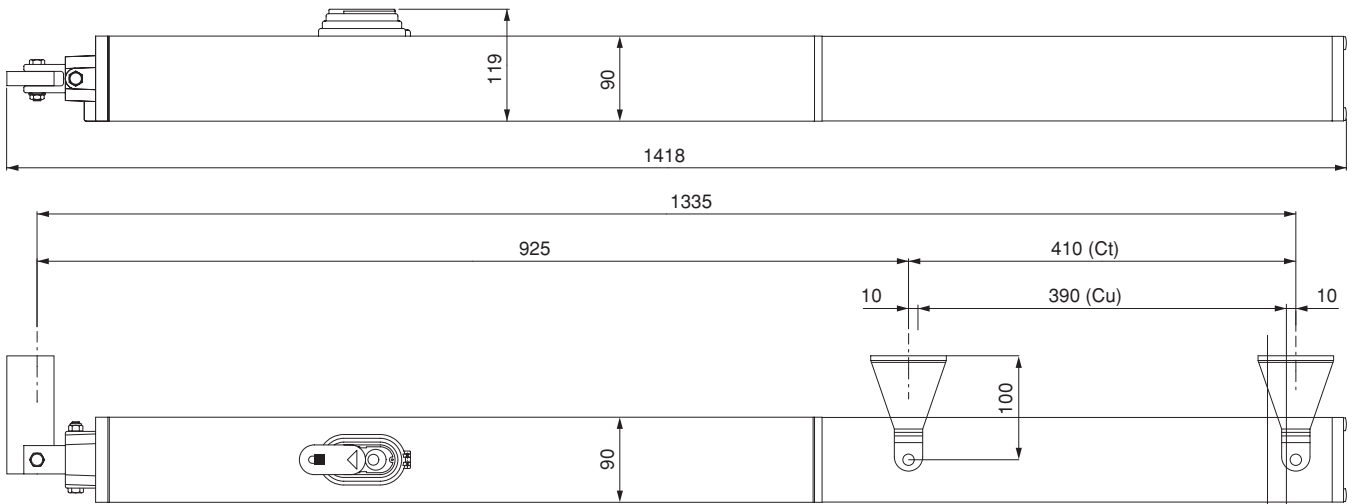


Fig. 2



Ct = Corsa totale
Total stroke
Course totale
Totalhub
Carrera total
Curso total

Cu = Corsa utile
Working stroke
Course utile
Nutzhub
Carrera útil
Curso útil

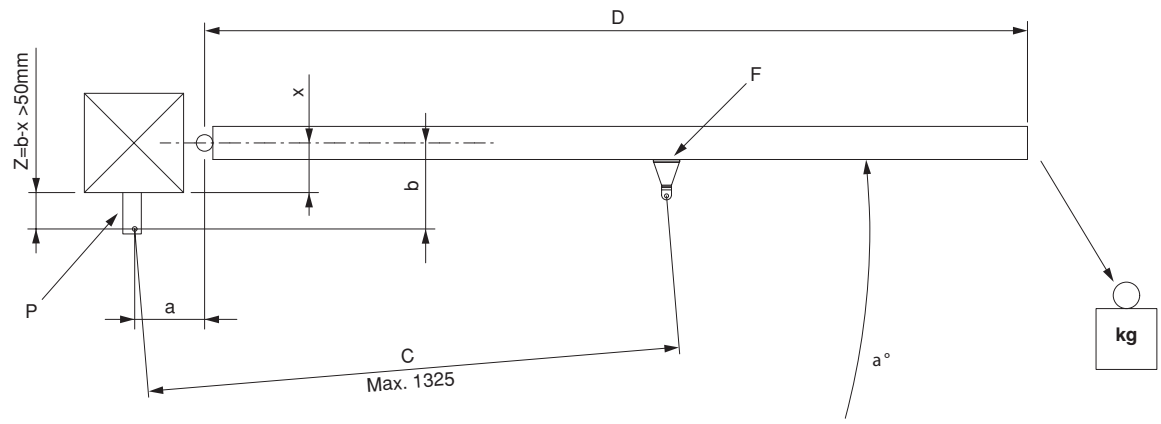
Cr = Corsa rallentamento
Slow-down stroke
Course de ralentissement
Verlangsamungsstrecke
Carrera de deceleraciùn
Curso desaceleração

20 (Cr)

Fig. 3

a (mm) \ b (mm)	120	135	150	165	180	195	210	225	240	255	270	285
120						117	109	103	99	95	92	
135					123	111	104	99	95	92		
150					114	105	99	95	92			
165				123	107	100	95	91				
180				109	100	95	91					
195			118	101	95	90						
210			103	95	90							
225		106	95	89								
240		95	89									
255	95	88										
270	88											
285												a

Fig. 4



DB11223_06

Fig. 5

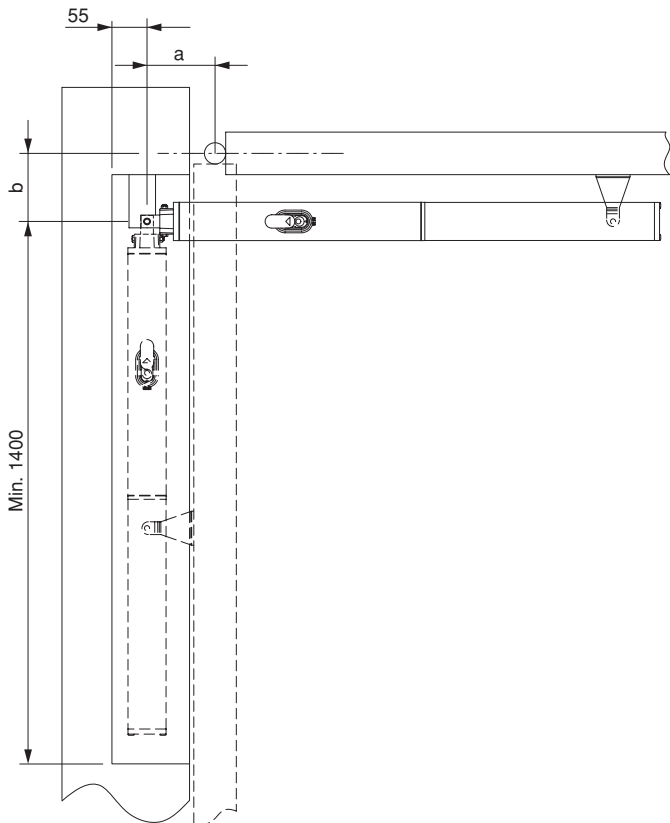


Fig. 6

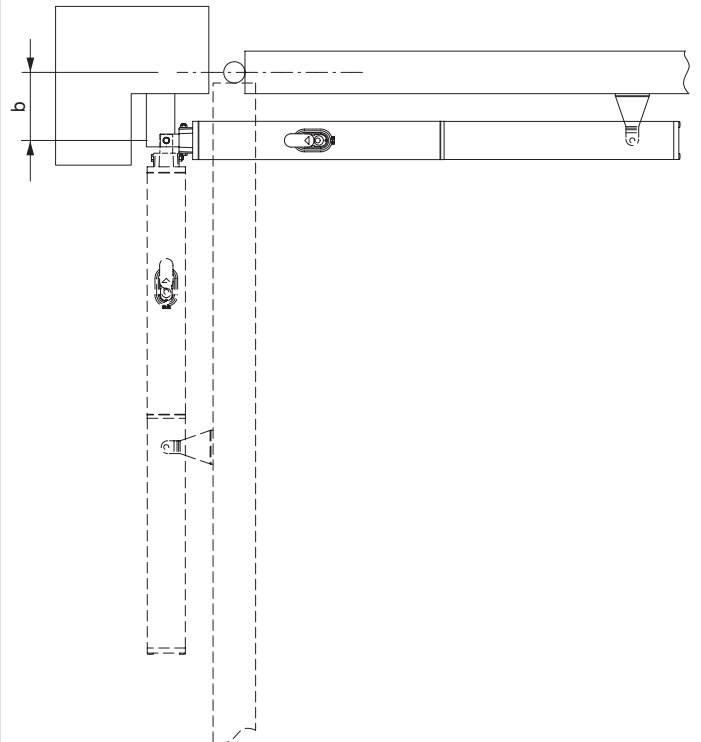


Fig. 7

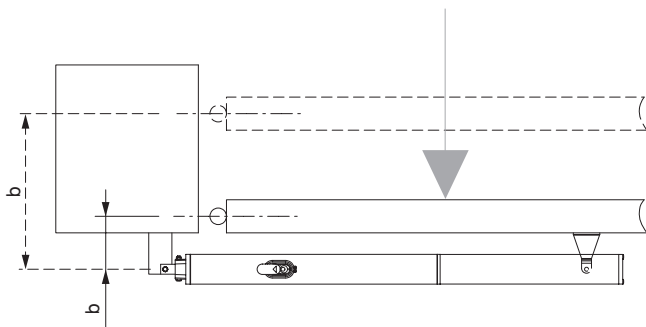


Fig. 8

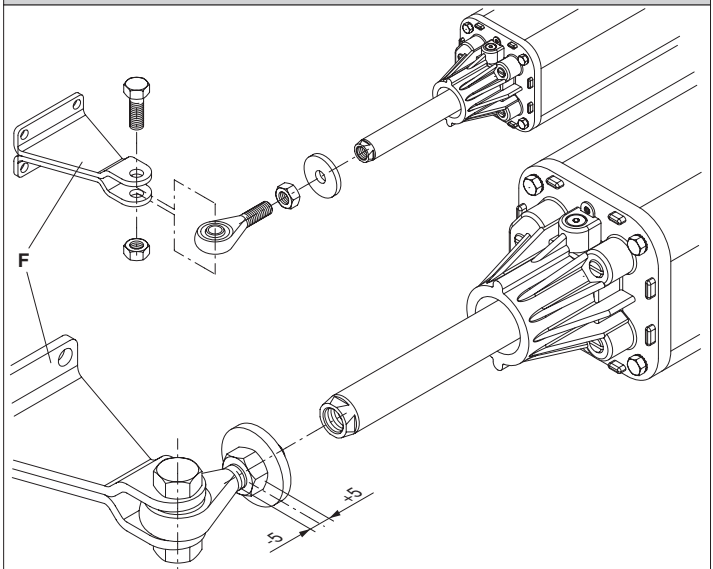


Fig. 9

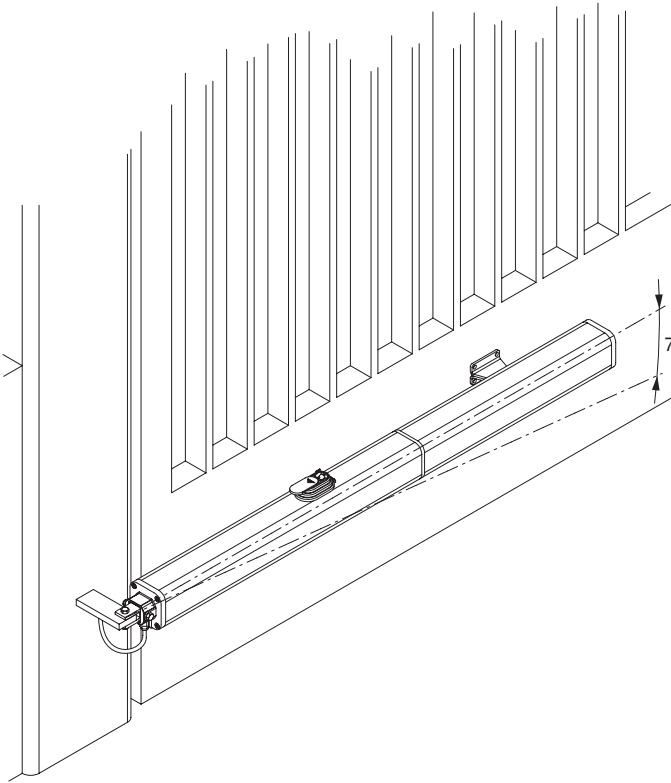


Fig. 10

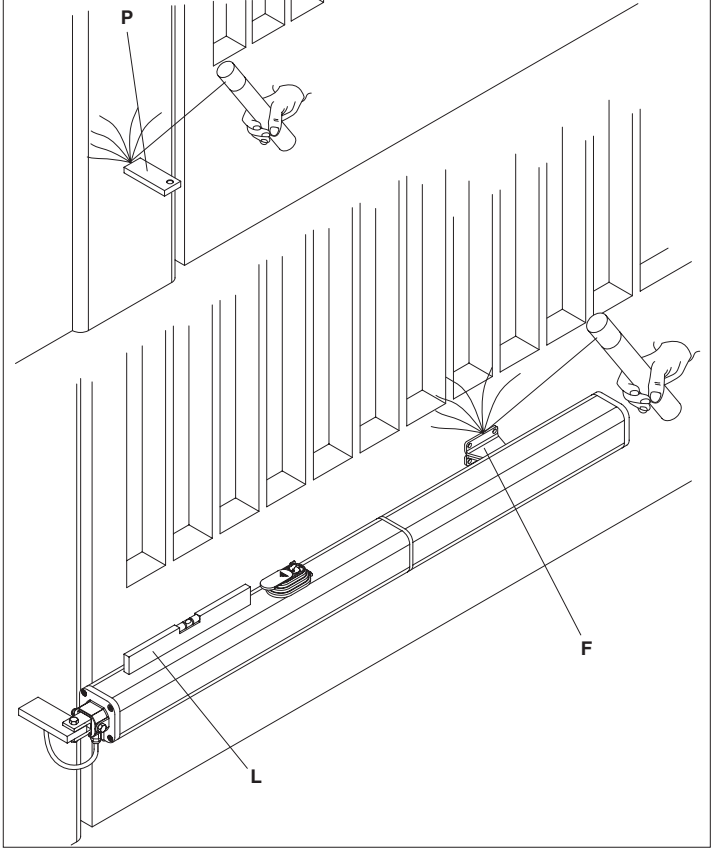


Fig. 11

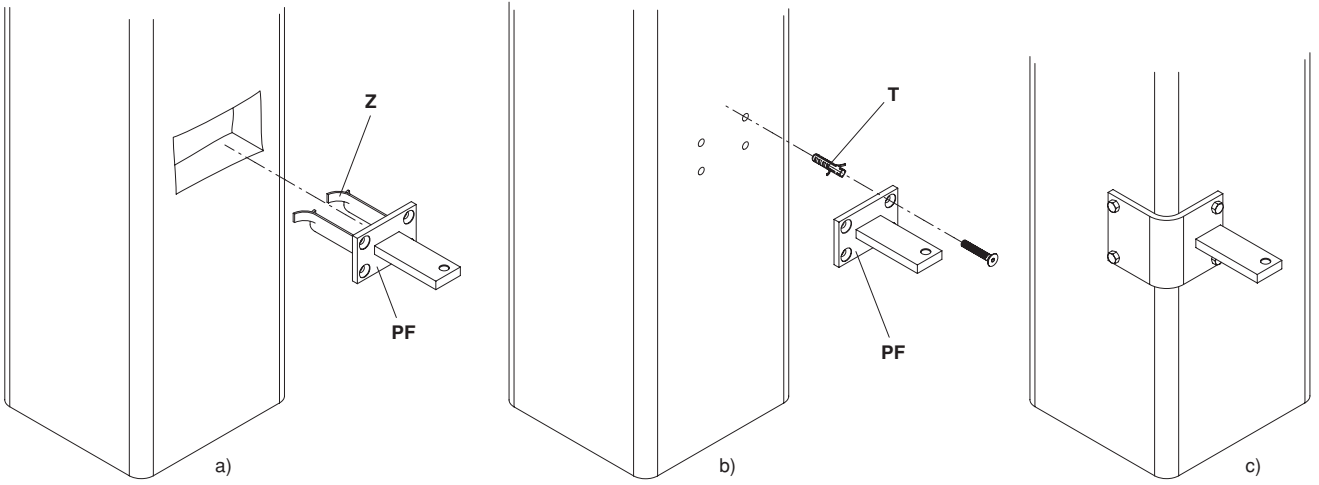


Fig. 12

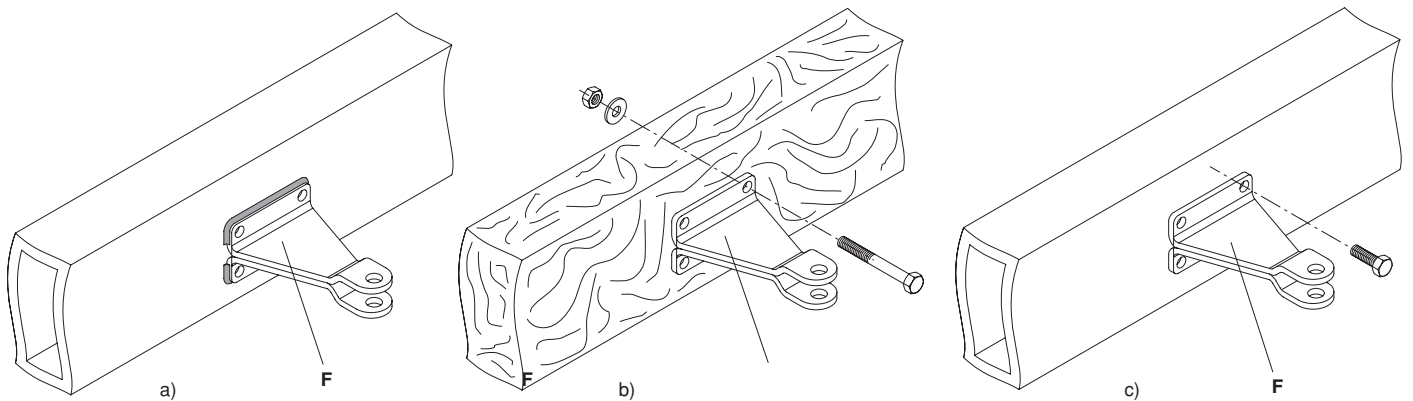


Fig. 13

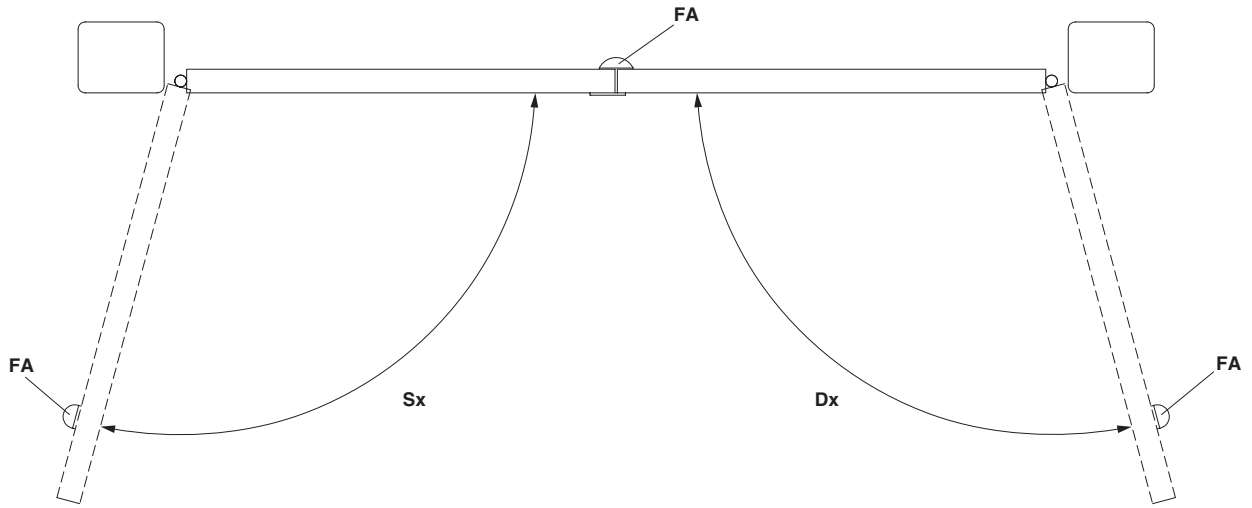


Fig. 14

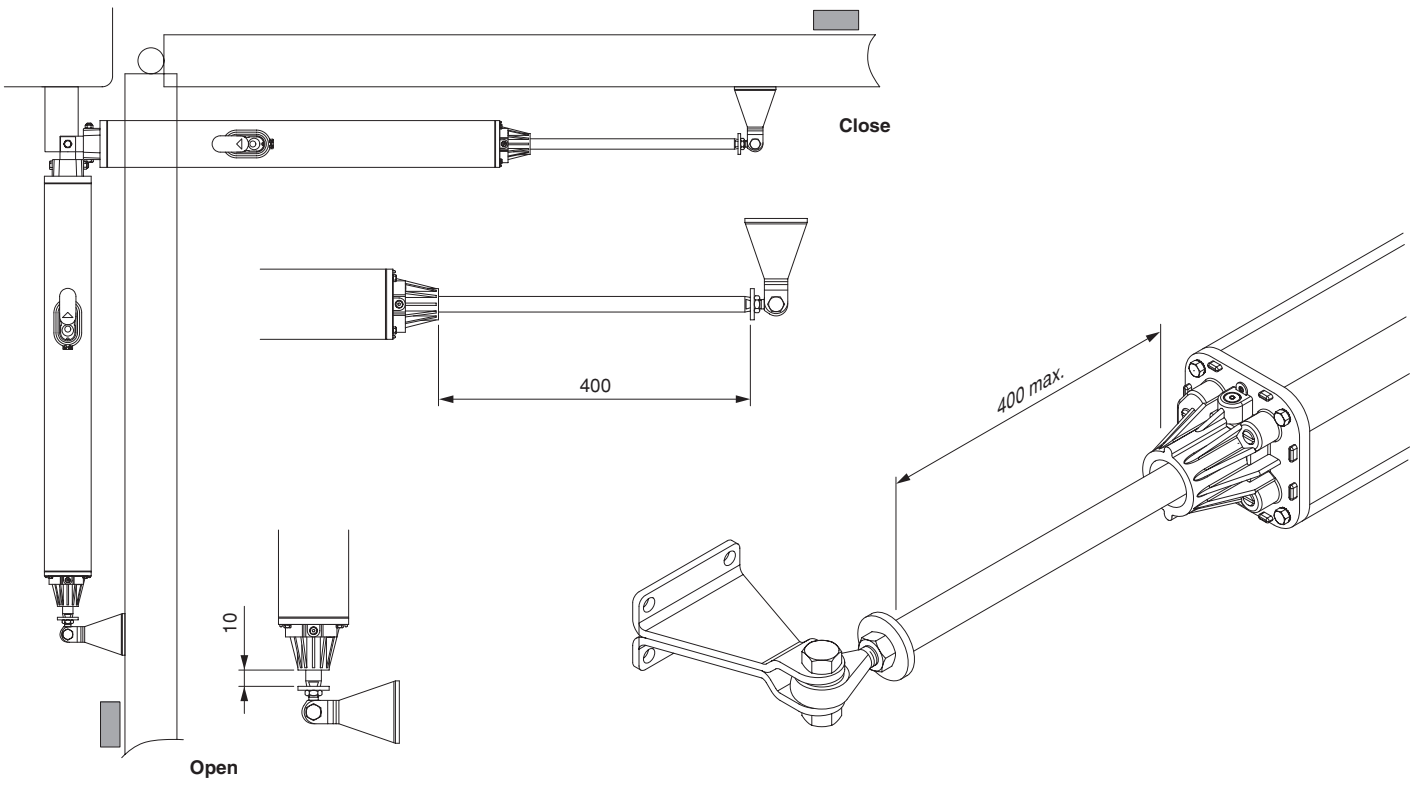


Fig. 15

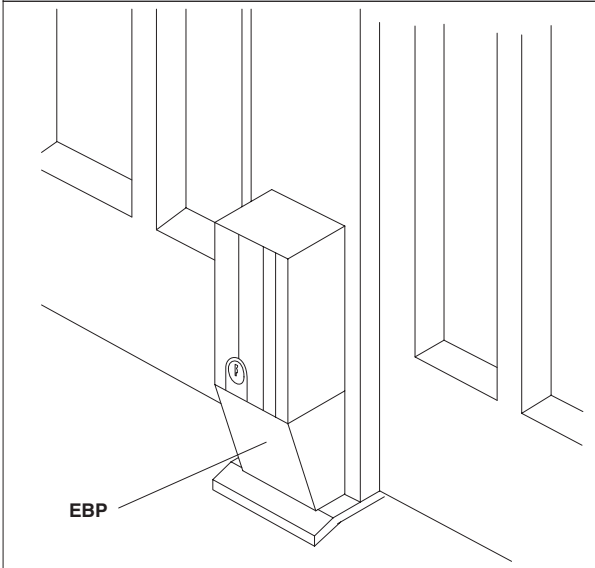


Fig. 16

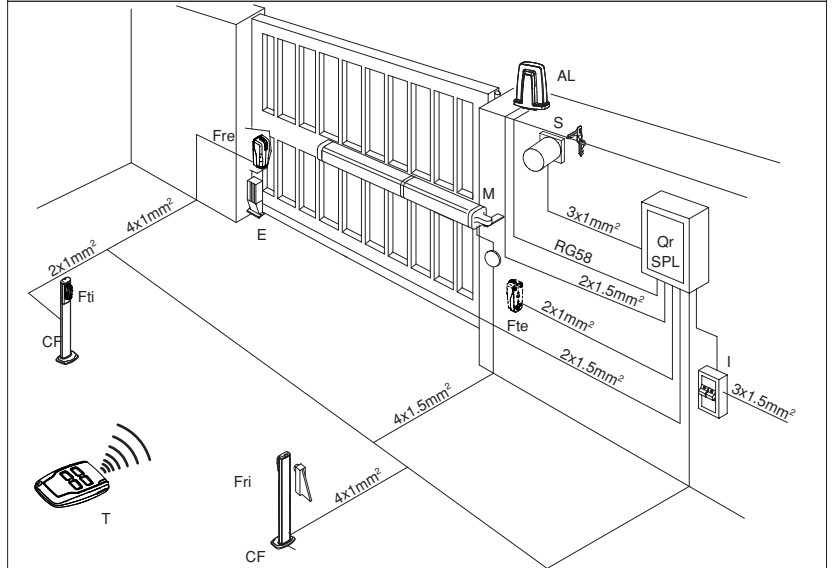


Fig. 17

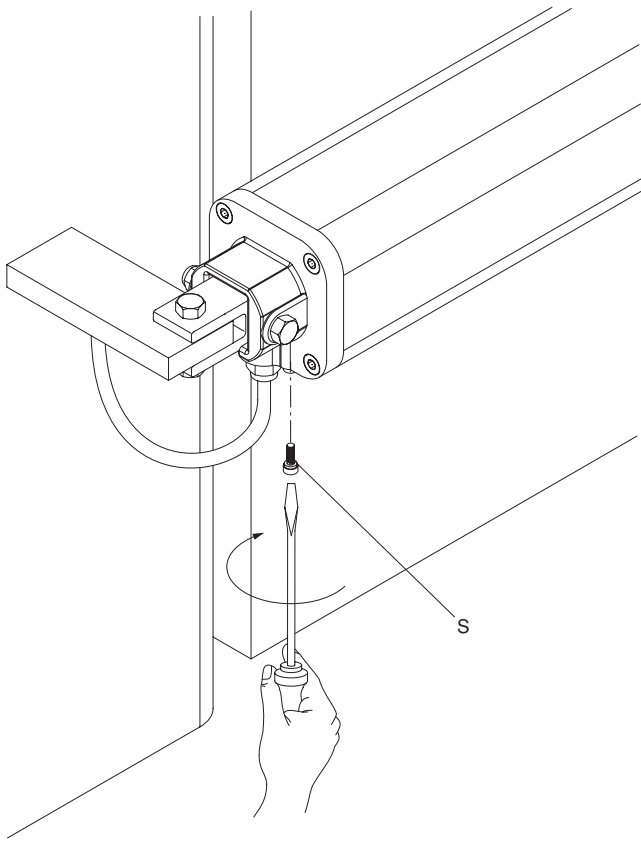


Fig. 18

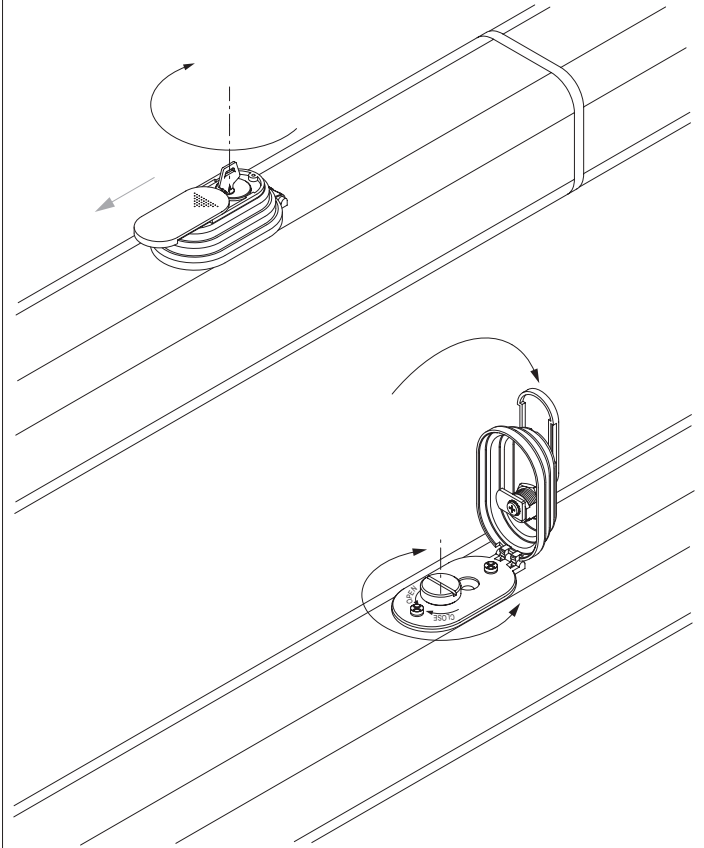


Fig. 19

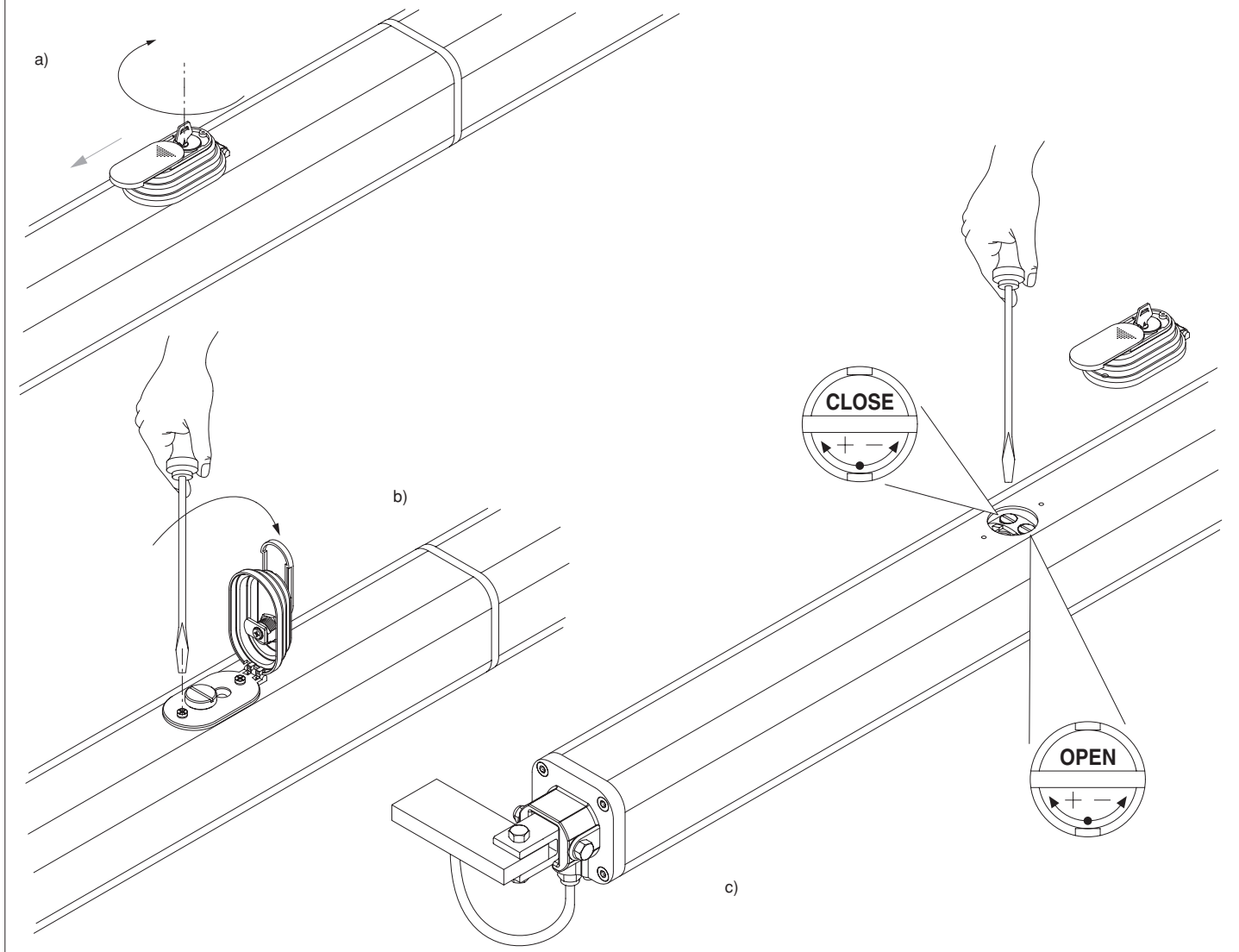


Fig. 20

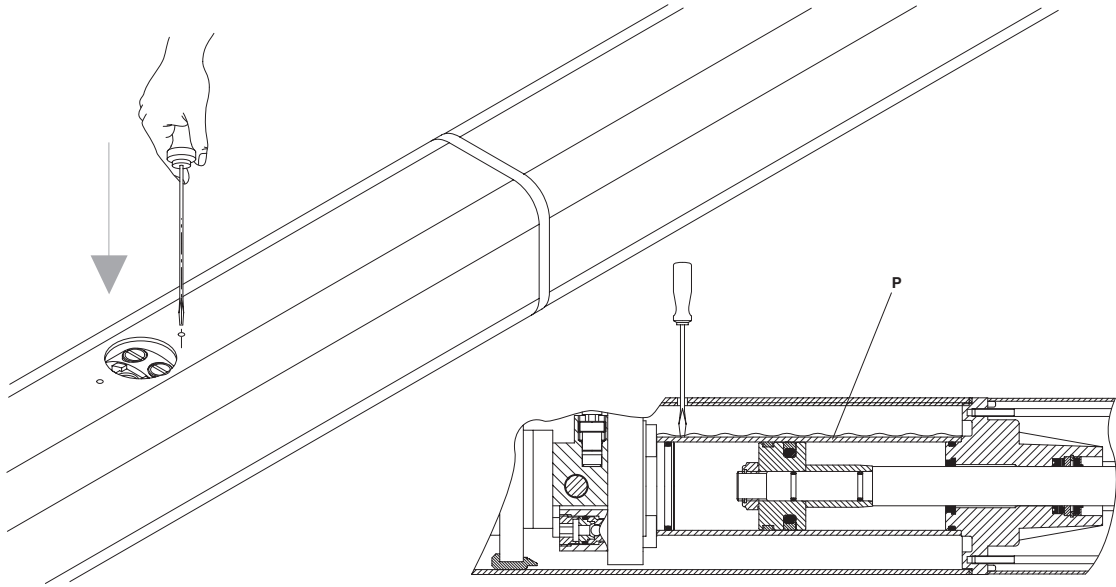


Fig. 21

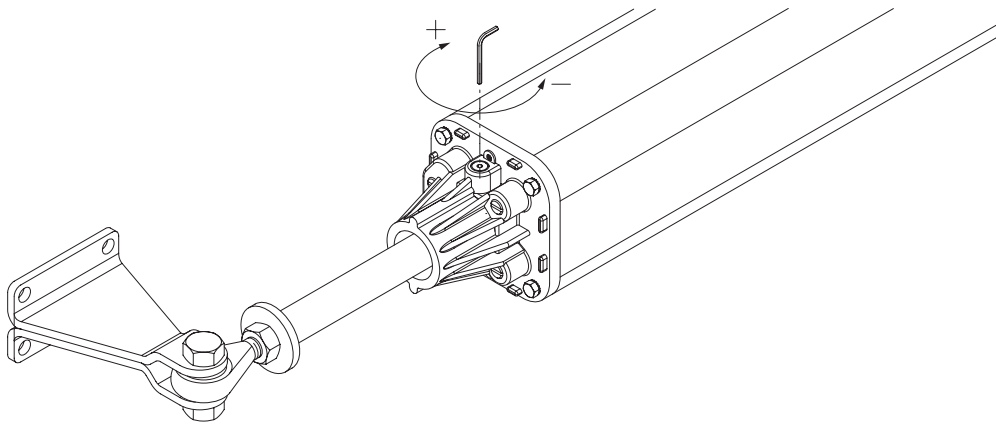
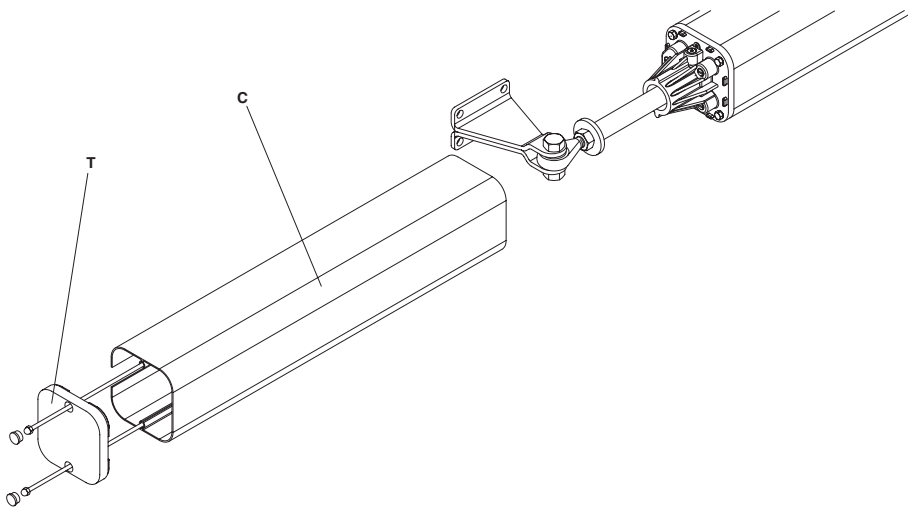


Fig. 22



2) GENERALITÀ

Pistone oleodinamico compatto e robusto, disponibile in diverse versioni a seconda delle esigenze e del campo di utilizzo. Tutti i modelli sono senza blocchi (reversibili) e, per mantenere il blocco, necessitano di elettroserratura. Per rendere più agevole la manovra manuale, si può attivare lo sblocco tramite il pomello, al quale si ha l'accesso con l'apposita chiave. La forza di spinta si regola con estrema precisione mediante due valvole bypass che costituiscono la sicurezza antischiacciamento. Il funzionamento a fine corsa è regolato elettronicamente nel quadro di comando mediante temporizzatore. Tutti i modelli sono disponibili con rallentamento in fase di chiusura.

3) PARTI PRINCIPALI DELL'AUTOMAZIONE (Fig.1)

- M) Motore monofase 2 poli protetto da disgiuntore termico.
 - P) Pompa idraulica a lobi.
 - D) Distributore con valvole di regolazione.
 - C) Cilindro con pistone.
 - CS) Copristelo.
 - S) Serbatoio.
 - SB) Sblocco.
 - T) Testata con valvola regolazione rallentamento.
 - F) Fondello con snodo.
- Componenti in dotazione: attacchi al pilastro e al cancello - chiave di sblocco personalizzata - condensatore di marcia - manuale istruzione.

 **Solo per USA: i motori destinati alla motorizzazione di cancelli non approvati UL non possono essere installati su porte da garage**

4) DATI TECNICI

Mod. P7 - Mod. P4Z	
Alimentazione	220-230V 50/60Hz (*)
Motore	2800min ⁻¹
Potenza assorbita	250W
Condensatore	8µF
Corrente assorbita	1.1A
Pressione max.	5MPa (50bar) - 4MPa (40bar)
Portata pompa	0.6l/min - 0.9l/min
Forza di spinta	8000N - 6500N
Forza di trazione	6500N - 5200N
Tempo apertura (corsa utile)	45s - 30s
Tempo chiusura (corsa utile)	42s+rallentamento - 28s+rallentamento
Tipo di blocco	Elettroserratura
Lunghezza anta max.	7m - 4.5m
Peso anta max.	5000N (~500kg)
Corsa utile	390mm
Corsa rallentamento	20mm
Rallentamento meccanico	In chiusura
Manovre in 24 ore	500
Reazione all'urto	Frizione idraulica
Manovra manuale	Chiave di sblocco
Protezione termica	160°C
Condizioni ambientali	-10°C ÷ +60°C
Grado di protezione	IP55
Peso attuatore	122,5N (~12,25kg)
Dimensioni	vedi fig.2
Olio	Idrolux (3 litri)
Pressione acustica	LpA<70dba
(*) (tensioni speciali a richiesta)	

5) INSTALLAZIONE DELL'ATTUATORE

5.1 Verifiche preliminari

- Controllare:
- Che la struttura del cancello sia sufficientemente robusta. In ogni caso, l'attuatore deve spingere l'anta in un punto rinforzato.
 - Che le ante si muovano manualmente e senza sforzo per tutta la corsa.
 - Che siano installate le battute d'arresto delle ante sia in apertura che in chiusura.
 - Se il cancello non è di nuova installazione, controllare lo stato di usura di tutti i componenti. Sistemare o sostituire le parti difettose o usurate. L'affidabilità e la sicurezza dell'automazione è direttamente influenzata dallo stato della struttura del cancello.

5.2 QUOTE DI INSTALLAZIONE

Le quote di installazione si ricavano dalla tabella del rispettivo modello (fig.3) e facendo riferimento allo schema di fig.4. Lo schema di fig.4 utilizza le seguenti convenzioni:

- P Staffa posteriore di fissaggio al pilastro.
- F Forcella anteriore di fissaggio dell'anta.
- a-b Quote per determinare il punto di fissaggio della staffa "P".
- C Valore dell'interasse di fissaggio.
- D Lunghezza dell'anta.
- x Distanza dall'asse dell'anta allo spigolo del pilastro.
- Z Valore sempre superiore a 50mm (b-x).
- kg Peso max. dell'anta (vedi Dati tecnici).
- a° Angolo d'apertura dell'anta.

5.3 Come interpretare le misure d'installazione (Fig.3)

Dalla tabella (fig.3) è possibile scegliere valori di "a" e "b" in funzione dei gradi α di apertura che si desiderano ottenere. Nella tabella, sono evidenziati valori di "a"

e "b" ottimali per una apertura di α=90° a velocità costante; in questa condizione, la somma di "a" e "b" è uguale al valore della corsa utile "Cu" (fig.2). Se si utilizzano valori di "a" e "b" troppo diversi tra loro, il movimento dell'anta non è costante e la forza di trazione-spinta e la velocità di movimento, variano durante la manovra. Per valori massimi di "a" e "b", è massima la forza sviluppata dal pistone.

ATTENZIONI! Tutte le versioni sono dotate di snodo sferico, che consente di allungare o accorciare lo stelo di circa 5mm solo se prima dell'installazione lo si è fissato alle quote indicate in fig.8; ad installazione ultimata, questa regolazione, permette di correggere la corsa dello stelo.

In fig.9, è indicata l'oscillazione rispetto all'asse orizzontale, che possono assumere gli operatori. Per l'installazione, seguire scrupolosamente le fasi sotto descritte avendo cura di proteggere durante tutte le operazioni lo stelo cromato dell'attuatore al fine di impedirne il danneggiamento da urti o da eventuali scorie di saldatura.

- 1) Individuare "a - b - α°" nella tabella di fig.3
- 2) Fissare la staffa "P" (fig.10) al pilastro.
- 3) Montare il pistone nella staffa "P".
- 4) Allentare le viti di rallentamento (fig.21) con chiave esagonale da 3mm in dotazione.
- 5) Estrarre completamente lo stelo dopo aver attivato lo sblocco di emergenza (fig.18).
- 6) Manualmente, far rientrare lo stelo di 10mm massimo e serrare lo sblocco di emergenza (fig.18).
- 7) Montare la forcella "F" (fig.8) allo stelo.
- 8) Chiudere completamente l'anta del cancello in battuta nell'arresto centrale.
- 9) Tenendo livellato il pistone, segnare la posizione di attacco della forcella "F" (fig.10) all'anta.
- 10) Togliere la forcella "F" dallo stelo, spostare lateralmente il pistone.
- 11) Fissare la forcella "F" (fig.10) all'anta con viti o saldatura.
- 12) Ricollegare lo stelo alla forcella "F" e dare alimentazione all'attuatore per regolare il rallentamento.
- 13) Mandare il cancello in apertura.
- 14) Chiudere completamente la vite di rallentamento ruotando verso il segno "+" (fig.21) e comandare la chiusura dell'anta. L'anta si dovrebbe fermare prima di arrivare in chiusura.
- 15) Allentare la vite di regolazione verso il segno "-" fino ad ottenere una velocità di rallentamento che eviti il fastidioso rumore di sbattimento dell'anta. Tenere presente che il rallentamento si ottiene solamente in chiusura e per gli ultimi 30mm di corsa dello stelo, di cui 10mm sono di extracorsa di sicurezza: pertanto, il rallentamento si ottiene negli ultimi 20mm di corsa utile.

5.4 Accorgimenti per installazioni particolari

Fig.5: Necessita realizzare una nicchia per accogliere l'operatore quando l'anta è completamente aperta; in fig.5 sono riportate le misure della nicchia. Fig.7: Se la quota "b" risulta superiore ai valori riportati nelle tabelle di installazione, è necessario spostare il cardine dell'anta, oppure ricavare una nicchia nel pilastro come in fig.6.

5.5 Ancoraggio degli attacchi al pilastro

Saldare o fissare la base staffa in dotazione al pilastro e, dopo le dovute misure per "a" e "b", saldare su questa la piastra "P" (fig.10).

- Se il pilastro è in muratura, la piastra "P" dovrà essere saldata alla base di metallo "PF" e ancorata in profondità mediante idonee zanche "Z" saldate sul retro di quest'ultima (fig.11a).
- Se il pilastro è di pietra, la piastra "P"; saldata alla base di metallo "PF" può essere fissata con quattro tasselli metallici ad espansione "T" (fig.11b); se il cancello è grande, si consiglia di saldare la piastra "P" in una base di forma angolare (fig.11c).

5.6 Ancoraggio degli attacchi all'anta

Saldare o fissare all'anta la forcella "F" all'interasse "C" indicato in fig.4, facendo attenzione che l'attuatore risulti perfettamente orizzontale (livella "L" fig.10) rispetto al piano di movimento del cancello.

- Se il cancello è in metallo, la forcella può essere saldata (fig.12a) o fissata con viti adeguate (fig.12c).
- Se il cancello è di legno, la forcella può essere fissata con viti adeguate (fig.12b).

6) BATTUTE D'ARRESTO DELLE ANTE AL SUOLO

Per il corretto funzionamento dell'attuatore è obbligatorio utilizzare delle battute d'arresto "FA" sia in apertura che in chiusura come indicato in fig.13.

Le battute d'arresto delle ante, devono evitare che lo stelo dell'attuatore vada a finecorsa. In fig.14, sono riportate le quote per verificare la corretta installazione con attuatore in spinta o trazione. Devono essere posizionate in modo da mantenere un margine di corsa dello stelo di circa 10mm; ciò evita possibili anomalie di funzionamento.

7) APPLICAZIONE DELL'ELETTROSERRATURA

È necessaria in tutti i modelli perchè senza blocco idraulico sia in apertura che in chiusura. L'elettroserratura mod. **EBP** (fig.15) è costituita da un elettromagnete a servizio continuo con aggancio al suolo. In questo dispositivo l'eccitazione rimane per tutto il tempo di lavoro dell'attuatore consentendo al dente di aggancio di arrivare in battuta di chiusura sollevato senza opporre la minima resistenza; tale proprietà permette di diminuire il carico di spinta in chiusura migliorando la sicurezza antischiacciamento.

Anche in caso di malfunzionamento dell'attuatore o di mancanza di corrente si può far uso dell'elettroserratura per chiudere il cancello.

8) PREDISPOSIZIONE DELL'IMPIANTO ELETTRICO

Predisporre l'impianto elettrico (fig.16) facendo riferimento alle norme vigenti per gli impianti elettrici CEI 64-8, IEC364, armonizzazione HD384 ed altre norme

nazionali. Tenere nettamente separati i collegamenti di alimentazione di rete dai collegamenti di servizio (fotocellule, coste sensibili, dispositivi di comando ecc.). Attenzione! Per il collegamento alla rete, utilizzare cavo multipolare di sezione minima 3x1.5mm² e del tipo previsto dalle normative precedentemente citate (a titolo di esempio, il cavo può essere del tipo H07 RN-F con sezione 3x1.5mm²). Realizzare i collegamenti dei dispositivi di comando e di sicurezza in armonia con le norme per l'impiantistica precedentemente citate. In fig.16 è riportato il numero di collegamenti e la sezione per una lunghezza dei cavi di alimentazione fino a 100 metri; per lunghezze superiori, calcolare la sezione per il carico reale dell'automazione. Quando le lunghezze dei collegamenti ausiliari superano i 50 metri o passano in zone critiche per i disturbi, è consigliato disaccoppiare i dispositivi di comando e di sicurezza con opportuni relè.

8.1 Componenti principali per una automazione sono (Fig.16):

I Interruttore onnipolare omologato con apertura contatti di almeno 3mm provvisto di protezione contro i sovraccarichi ed i cortocircuiti, atto a sezionare l'automazione dalla rete. Installare a monte dell'automazione, se non già presente, un interruttore onnipolare omologato con soglia 0,03A.

Qr Quadro comando e ricevente incorporata.

SPL Scheda di preriscaldamento per funzionamento a temperature inferiori ai 5°C (opzionale).

S Selettore a chiave.

AL Lampeggiante con antenna accordata e cavo RG58.

M Attuatore.

E Elettroserratura.

Fte Coppia fotocellule esterne (parte emittente).

Fre Coppia fotocellule esterne (parte ricevente).

Fti Coppia fotocellule interne con colonnine CF (parte emittente).

Fri Coppia fotocellule interne con colonnine CF (parte ricevente).

T Trasmittente 1-2-4 canali.

Importante: Prima di far funzionare elettricamente l'attuatore, togliere la vite di sfianto "S" (fig.17) posta sotto il blocco snodo e conservarla per eventuale riutilizzo. Togliere la vite di sfianto "S" solo quando l'attuatore è installato. Montare il gruppo coprisblocco in dotazione come illustrato a disegno (fig.18).

Attenzione! Per il collegamento degli accessori riferirsi ai relativi manuali istruzione. I quadri di comando e gli accessori devono essere adatti all'utilizzo e conformi alle normative di sicurezza vigenti.

9) APERTURA MANUALE

Nei casi di emergenza, per esempio in mancanza di energia elettrica, per sbloccare il cancello, bisogna aprire l'elettroserratura con l'apposita chiave e aprire manualmente l'anta, eventualmente accedere al pomello di sblocco per agevolare la manovra. Per avere l'accesso al pomello di sblocco si deve spostare il coperchietto nel senso indicato dalla freccia (fig.18) fino a scoprire la serratura, inserire la chiave, ruotare in senso orario di 90° e alzare l'intero coprisblocco tirando per la medesima. Il pomello deve essere ruotato per quanto è consentito nel senso indicato dalle frecce.

OPEN per sbloccare: il cancello è così apribile manualmente con facilità.

CLOSE per bloccare: girare il pomello in senso orario fino al completo bloccaggio ripristinando il funzionamento elettrico dell'attuatore.

10) REGOLAZIONE DELLA FORZA DI SPINTA

Per motivi di sicurezza per accedere alle valvole di regolazione bisogna agire come segue:

- Spostare il coperchietto del gruppo coprisblocco nel senso indicato dalla freccia (fig.19) fino a scoprire la serratura.
- Inserire la chiave, ruotare in senso orario di 90° e alzare l'intero gruppo tirando per la medesima.
- Svitare le due viti di fissaggio e togliere l'intero sistema di sblocco.

La regolazione della forza di spinta è regolata da due valvole contraddistinte dalla scritta "**Close**" e "**Open**" rispettivamente per la regolazione della forza di spinta in chiusura ed in apertura (fig.19).

Ruotando le valvole verso il segno "+", aumenta la forza trasmessa; ruotando le valvole verso il segno "-", diminuisce.

Per una buona sicurezza antischiacciamento, la forza di spinta deve essere di poco superiore a quella necessaria per muovere l'anta sia in chiusura che in apertura; la forza, misurata in punta all'anta, non deve comunque superare i limiti previsti dalle norme nazionali vigenti.

In nessun caso comunque si devono chiudere completamente le valvole dei by-pass. Terminate le regolazioni ripristinare il sistema di sblocco prestando attenzione a rimontare correttamente gli anelli e le rondelle di tenuta. L'attuatore non è provvisto di finecorsa elettrici.

Pertanto i motori si spengono quando è terminato il tempo di lavoro impostato nella centralina di comando. Tale tempo di lavoro, deve essere di circa 2-3 secondi superiore al momento in cui le ante incontrano le battute d'arresto al suolo.

11) POSIZIONAMENTO COPERTURE

La copertura "C" di tutti i modelli diventa destra o sinistra invertendo la posizione del tappo "T" (fig.22), con l'accorgimento di mantenere lo scarico acqua sempre in basso.

12) VERIFICA DELL'AUTOMAZIONE

Prima di rendere definitivamente operativa l'automazione, controllare scrupolosamente quanto segue:

- Verificare che tutti i componenti siano fissati saldamente.
- Controllare il corretto funzionamento di tutti i dispositivi di sicurezza (fotocellule, costa pneumatica, ecc.).
- Verificare il comando della manovra di emergenza.
- Verificare l'operazione di apertura e chiusura con i dispositivi di comando

applicati.

- Verificare la logica elettronica di funzionamento normale (o personalizzata) nella centralina di comando.

13) USO DELL'AUTOMAZIONE

Poichè l'automazione può essere comandata a distanza mediante radiocomando o pulsante di Start, è indispensabile controllare frequentemente la perfetta efficienza di tutti i dispositivi di sicurezza.

Per qualsiasi anomalia di funzionamento, intervenire rapidamente avvalendosi di personale qualificato.

Si raccomanda di tenere i bambini a debita distanza dal raggio di azione dell'automazione.

14) COMANDO

Il comando può essere di diverso tipo (manuale, con radiocomando, controllo accessi con scheda magnetica, ecc.) secondo le necessità e le caratteristiche dell'installazione. Per i vari sistemi di comando, vedere le relative istruzioni.

L'installatore si impegna ad istruire l'utilizzatore sull'uso corretto dell'automazione, evidenziando le operazioni da effettuare in caso di emergenza.

15) MANUTENZIONE

Per qualsiasi manutenzione all'operatore, togliere alimentazione al sistema.

Verificare periodicamente se ci sono perdite d'olio. Per effettuare il rabbocco olio procedere come segue:

- a) Togliere il sistema di sblocco (vedi fig.19).
- b) Con cancello chiuso, rabboccare con olio prescritto fino a che il livello dello stesso superi il tubo del pistone (fig.20 rif."P"). Per verificare, introdurre un cacciavite attraverso il foro di fissaggio del gruppo coprisblocco fino a toccare il tubo del pistone controllando che sia unto di olio.
- c) Rimontare il tutto con attenzione alle guarnizioni. Verificare i dispositivi di sicurezza dell'automazione.

Per qualsiasi anomalia di funzionamento non risolta, togliere alimentazione al sistema e chiedere l'intervento di personale qualificato.

Se il cavo di alimentazione è danneggiato, esso deve essere sostituito dal costruttore o dal suo servizio assistenza tecnica o comunque da persona con qualifica simile, in modo da prevenire ogni rischio.

Nel periodo di fuori servizio, attivare lo sblocco manuale per consentire l'apertura e la chiusura manuale sbloccando l'elettroserratura.

16) INCONVENIENTI E RIMEDI

16.1) Funzionamento difettoso dell'attuatore

Verificare con apposito strumento la presenza di tensione ai capi dell'attuatore dopo il comando di apertura o chiusura.

Se il motore vibra ma non gira, può essere:

- Sbagliato il collegamento del filo comune C, (in ogni caso è di colore celeste).
- Non è collegato il condensatore di marcia ai due morsetti di marcia.
- Se il movimento dell'anta è contrario a quello che dovrebbe essere, invertire i collegamenti di marcia del motore nella centralina.

Arresti ante: quando il tempo di lavoro, è insufficiente, può succedere che le ante non completino la loro corsa. Alzare leggermente il tempo di lavoro nella centralina.

16.2) FUNZIONAMENTO DIFETTOSO DEGLI ACCESSORI ELETTRICI

Tutti i dispositivi di comando e di sicurezza, in caso di guasto, possono causare anomalie di funzionamento o blocco dell'automazione stessa.

Se la centralina di comando è dotata di autodiagnostica, individuare il difetto. In caso di guasto, è opportuno scollegare e ponticellare, se necessario, uno ad uno tutti i dispositivi dell'automazione, fino ad individuare quello che causa il difetto. Dopo averlo sostituito o riparato, ripristinare tutti i dispositivi precedentemente scollegati o ponticellati. Per tutti i dispositivi installati, fare riferimento al rispettivo manuale istruzione.

Attenzione: l'intervento deve essere eseguito da personale qualificato.

Durante le operazioni di manutenzione, la zona operativa del cancello deve essere opportunamente segnalata e transennata in modo da evitare pericoli per persone, animali, cose.

Avvertenze: Il buon funzionamento dell'operatore è garantito solo se vengono rispettati i dati riportati in questo manuale. La ditta non risponde dei danni causati dall'inosservanza delle norme di sicurezza, di installazione, di buona tecnica, delle indicazioni riportate in questo manuale.

2) GENERAL OUTLINE

A compact sturdy hydraulic piston, available in various versions according to the user's requirements and type of operation. All models are supplied without locks (reversible), and an electric lock is required to keep them blocked. To make the manual manoeuvre easier, the lock can be released by means of a knob which can be reached using the appropriate key. The pushing force is adjusted with extreme precision by means of two bypass valves which provide antisquash safety. The end-of-stroke operation is electronically set in the control panel by means of a timer. All models are available with slow-down function during the closing phase.

3) MAIN AUTOMATION PARTS (Fig.1)

- M)** 2-pole single-phase motor, protected by thermal circuit-breaker.
 - N)** Hydraulic lobe pump.
 - O)** Distributor with adjustment valves.
 - P)** Cylinder with piston.
 - CS)** Rod cover.
 - S)** Tank.
 - SB)** Release.
 - T)** Head with slow-down adjustment valve.
 - U)** Base with articulated joint.
- Components supplied: Attachments for pillars and gate - personalised release key - drive capacitor - instruction manual.

 **Only for USA: motors intended for gates without UL Approving shall not be installed on garage doors.**

4) TECHNICAL SPECIFICATIONS

Mod. P7 - Mod. P4.5

Power supply	220-230V 50/60Hz(*)
Motor	2800min ⁻¹
Absorbed power	250W
Capacitor	8µF
Absorbed current	1.1A
Max. pressure	5MPa (50bar) - 4MPa (40bar)
Pump capacity	0.6l/min - 0.9l/min
Pushing force	8000N - 6500N
Towing force	6500N - 5200N
Opening time (working stroke)	45s - 30s
Closing time (working stroke)	42s+slow-down - s 28s+slow-down
Type of lock	Electric lock
Max leaf length	7m - 4.5m
Max. leaf weight	5000N (~500kg)
Working stroke	390mm
Slow-down stroke	20mm
Mechanical slow-down	On closing
Manoeuvres in 24 hours	500
Impact reaction	Hydraulic clutch
Manual manoeuvre	Release key
Thermal protection	160°C
Environmental conditions	-10°C +/- +60°C
Degree of protection	IP55
Controller weight	122.5N (~12.25kg)
Dimensions	See fig.2
Oil	Idrolux (3 litres)
Sound pressure	LpA<70dbA

(*) (Special voltage on request).

5) ACTUATOR INSTALLATION

5.1) Preliminary checks

- Check that:
- The gate structure is sufficiently sturdy. Also make sure that the actuator pushes against the leaf reinforced section.
 - The leaves move manually and without effort all along their stroke.
 - The door stop plates are fitted at the end of both closing and opening strokes.
 - If the gate has not been recently installed, check the wear condition of all components. Repair or replace faulty or worn parts. The automation reliability and safety are directly influenced by the state of the gate structure.

5.2) Installation dimensions

The installation dimensions can be worked out from the table concerning the respective model (fig. 3) and with reference to the diagram in fig.4. The diagram in fig. 4 uses the following conventional references:

- P** Rear bracket fixed to pillar.
- F** Leaf fixing front fork.
- a-b** Dimensions used to determine the fixing point for bracket "P".
- C** Value of fixing distance between centres.
- D** Leaf length.
- x** Distance from the leaf axis to the pillar edge.
- Z** Value always greater than 50 mm (b - x).
- kg** Max leaf weight (see Technical specifications).
- a°** Leaf opening angle.

5.3) How to interpret the installation measurements (Fig.3)

The "a" and "b" values can be chosen from the table (fig. 3) depending on the a° opening degrees which are to be obtained. The table highlights the optimum

"a" and "b" values for an opening of a°=90° at constant speed; in this condition, the sum of the "a" and "b" values is equal to the value of the working stroke "Cu" (fig.2).

If the "a" and "b" values used are too different, the leaf movement is not constant, and the towing-pushing force and movement speed may vary during manoeuvring. Maximum "a" and "b" values develop maximum piston force. Warning! All versions are provided with a ball joint which allows the rod to be lengthened or shortened by approximately 5 mm, but only if it was fixed using the dimensions shown in fig. 8 before installation; after installation, this adjustment allows the rod stroke to be corrected. Fig.9 illustrates the oscillation that the controllers may show with respect to their horizontal axis. During installation, scrupulously follow all the phases described below, taking care to protect the actuator's chromium-plated rod at all times, in order to prevent it from being damaged by impact or any welding slag.

- 1) Identify "a - b - a°" in the table in fig.3.
- 2) Fix bracket "P" (fig.10) to the pillar.
- 3) Fit the piston in bracket "P".
- 4) Slacken the slow-down screw (fig.21) using the 3mm Allen wrench provided.
- 5) Pull the rod out completely after activating the emergency release (fig.18).
- 6) Push the rod back in manually by a maximum of 10 mm and tighten the emergency release (fig.18).
- 7) Fit fork "F" (fig.8) to the rod.
- 8) Fully close the gate leaf against the centre stop plate.
- 9) Keeping the piston level, mark the position for attaching fork (fig.10 ref. "F") to the leaf.
- 10) Remove fork "F" from the rod and move the piston sideways.
- 11) Fix fork (fig.10 ref. "F") to the leaf by means of screws or welding.
- 12) Reconnect the rod to fork "F" and supply the actuator with power to adjust the slow-down function.
- 13) Activate the gate to open.
- 14) Completely close the slow-down screw by turning it towards the "+" sign (fig.21) and activate the leaf closing operation. The leaf should stop before arriving at the closing position.
- 15) Slacken the adjustment screw towards the "-" sign until obtaining a slow-down speed which avoids unpleasant slamming noise. Keep in mind that slowing down can only be obtained during closing, precisely for the last 30mm of rod stroke, 10mm of which account for safety extrastroke; therefore, slowing down takes place during the last 20mm of working stroke.

5.4) Suggestions for particular installations

Fig.5 A recess must be made to house the controller when the leaf is completely open; the recess measurements are shown in fig. 5. Fig.7 When the "b" dimension is greater than the values shown in the installation tables, it is necessary to move the leaf hinge-pivot or make a recess in the pillar, as in fig.6.

5.5) Anchoring of attachments to the pillar

- Weld or fix the bracket base supplied to the pillar, check the "a" and "b" measurements and then weld plate "P" to the said base. (fig.10).
- If the pillar is made of masonry, plate "P" must be welded to the metal base "PF" and deeply anchored by means of suitable hooks "Z" which are to be welded on the back of the said base (fig. 11a).
 - If the pillar is made of stone, plate "P" is welded to the metal base "PF" and can be fixed by means of four metal screw anchors "T" (fig.11b); if the gate is large, it is advisable to weld plate "P" to an angle-shaped base (fig.11c).

5.6) Anchoring of attachments to the leaf

- Weld or fix fork "F" to the leaf at distance between centres "C" shown in fig. 4, making sure that the actuator is perfectly level (level "L", fig.10) with respect to the gate movement plane.
- If the gate is made of metal, the fork can be welded (fig.12a) or fixed using appropriate screws (fig.12c).
 - If the gate is made of wood, the fork can be fixed using appropriate screws (fig.12b).

6) GROUND LEAF STOP PLATES

For the actuator to operate correctly, stop plates "FA" must be used during both opening and closing manoeuvres, as shown in fig.13. The leaf stop plates must prevent the actuator rod from going to the end-of- stroke position. Fig. 14 specifies the dimensions needed to check the correct actuator installation both for pushing and towing. The plates must be positioned in such a way as to maintain a rod stroke margin of approximately 10mm; this is to avoid possible operation anomalies (such as a lock-up).

7) ELECTRIC LOCK FITTING

This is needed on all models, as no hydraulic lock is provided either for opening or closing manoeuvres. The **EBP** model electric lock (fig.15) consists of a continuous service electromagnet being anchored to the ground. This device remains energised throughout the actuator operation time, and allows the catch to stay lifted when it reaches the closing position, without opposing any resistance; the catch will drop into position when the gate has completed the closing cycle. The electric lock can also be used to keep the block of the gate in case of actuator malfunction or current failure.

8) ELECTRICAL INSTALLATION SET-UP

Lay out the electrical installation (fig.16) with reference to the CEI 64-8 and IEC 364 provisions, complying with the HD 384 and other national standards in force for electrical installation. The mains power supply connections must be kept totally separate from the service connections (photocells, electric edges,

control devices etc.).

Warning! For connection to the mains, use a multipolar cable having minimum 3x1.5mm² cross section and complying with the previously mentioned regulations (e.g.: a H07 RN-F cable with 3x1.5mm² section).

Connect the control and safety devices in compliance with the previously mentioned electrical installation standards. Fig.16 shows the number of connections and the cross section for power supply cables having a length of approximately 100 metres; in case of longer cables, calculate the cross section for the true automation load. When the auxiliary connections exceed 50-metre lengths or go through critical disturbance areas, it is recommended to decouple the control and safety devices by means of suitable relays.

8.1) The main automation components are (Fig.16):

I Type-approved omnipolar circuit breaker with at least 3mm contact opening, provided with protection against overloads and short circuits, suitable for cutting out automation from the mains. Place, if not already installed, a type-approved differential switch with a 0.03A threshold just before the automation system.

Qr	Control panel and incorporated receiver.
SPL	Preheating board for operation with temperature lower than 5°C (optional).
S	Key selector.
AL	Blinker with tuned antenna and RG58 cable.
M	Actuator.
E	Electric lock.
Fte	Pair of external photocells (emitter section).
Fre	Pair of external photocells (receiver section).
Fti	Pair of internal photocells with CF posts (emitter section).
Fri	Pair of internal photocells with CF posts (receiver section).
T	1-2-4 channel transmitter.

Important: Before electrically activating the actuator, remove bleed screw "S" (fig. 17) which is positioned under the articulated joint block and keep it for any later reuse. Only remove bleed screw "S" when the actuator is installed. Fit the release cover block provided, as illustrated in the drawing (fig.18). **Warning!** For the connection of the accessories, please refer to the relevant instruction manuals. The type of control boards and accessories must be suitable for the intended use and in compliance with the current safety standards"

9) MANUAL OPENING

In case of emergency, for example when the electrical power is disconnected, open the electric lock by means of the appropriate key to release the gate, and open the leaf manually; you may also reach the release knob to facilitate the manoeuvre. In order to get access to the release knob, move the small cap in the direction indicated by the arrow (fig.18) to reveal the lock, insert the key, turn it clockwise by 90° and lift the entire release cover by pulling with the key. The knob must be allowed to turn as far as possible in the direction indicated by the arrows.

OPEN to release: the gate can be opened manually with ease.

CLOSE to lock: turn the knob clockwise until it is completely locked, and so restore the actuator electrical operation.

10) PUSHING FORCE ADJUSTMENT

For safety reasons, proceed as follows in order to get access to the adjustment valves:

- Move the release cover block cap in the direction indicated by the arrow (fig.19) to reveal the lock.
- Insert the key, turn it clockwise by 90° and lift the entire block by pulling with the key. Unscrew the two fixing screws and remove the entire release system.
- The pushing force is adjusted by two valves marked with the writing "Close" and "Open" respectively, which are used to adjust the closing and opening pushing force (fig.19). Turn the valves towards the "+" sign to increase the force transmitted; turn the valves towards the "-" sign to reduce the force. To achieve proper antisquash safety, the pushing force must be slightly higher than that needed to move the leaf during both closing and opening manoeuvres; the strength, which is measured on the leaf edge, must never exceed the limits set out by the current national standards. **Under no circumstances whatsoever must the by-pass valves be fully closed.** Complete the adjustments and restore the release system, taking care to refit the packing rings and washers. The actuator is not provided with electrical limit switches. Therefore the motors switch off at the end of the operation time set by the control unit. The said operation time must last approximately 2-3 seconds after the moment when the leaves meet the ground stop plates.

11) COVERING ELEMENT POSITIONING

Covering element "C" for all models can become left or right-handed by reversing the position of cap "T" (fig.22), taking care to keep the water drainage channel always at the bottom.

12) AUTOMATION CHECK

Before the automation device finally becomes operational, scrupulously check the following conditions:

- Check that all components are tightly fixed.
- Check that all control devices (photocells, pneumatic edge etc) operate correctly.
- Check the emergency manoeuvre command.
- Check the opening and closing operations using the control devices provided.
- Check the normal (or personalised) function control logic in the control unit.

13) AUTOMATION OPERATION

Since the automation system can be remotely controlled by means of a radio control device or a Start button, all safety devices must be frequently checked in order to ensure their perfect efficiency. In the event of any irregular operation, request immediate assistance from qualified personnel.

Children must be kept at a safe distance from the automation operation area.

14) CONTROL

Various types of control are provided (manual, radio control, magnetic card access control etc.) depending on the installation requirements and characteristics. (See the specific instructions for the various control systems).

The installer undertakes to instruct the user about the correct automation operation, and also point out the operations required in case of emergency.

15) MAINTENANCE

Before carrying out any maintenance to the controller, disconnect the system power supply. Periodically check the system for oil leaks.

Topping up should be carried out as follows:

- a) Remove the release system (see fig.19).
- b) Keeping the gate closed, top up using the prescribed oil until its level reaches above the piston pipe (fig.20 ref. "P"). To check this, insert a screwdriver through the release cover block fixing hole, so as to reach the piston pipe and make sure it is oiled.
- c) Refit all the component paying attention to the seals. Check all automation safety devices.

When any operational malfunction is found, and not resolved, disconnect the system power supply and request the assistance of a qualified technician (installer).

If the power supply cable is damaged, it must be replaced directly by our company or our technical service department or by a technician having similar qualification so as to avoid any risks. When automation is out of order, activate the manual release knob to allow the manual opening and closing operations to be carried out by means of the electric lock.

16) MALFUNCTIONS AND REMEDIES

16.1) Faulty operation of the actuator

Using an appropriate instrument, check that the ends of the actuator are supplied with voltage after the opening or closing command is given. If the motor vibrates but does not turn, the causes could be as follows:

- Wrong connection of common wire C (always light blue).
- No connection between the drive capacitor and the two drive terminals.
- If the leaf movement is opposite to what it should be, reverse the motor drive connections in the control unit.

Leaf stops: when the operation time is insufficient, the leaves may not complete their strokes. In that case, slightly increase the operation time setting in the control unit.

16.2) Faulty operation of the electrical accessories

All faulty control and safety devices can cause abnormal operation or automation block. If the control unit is provided with a self-diagnosing system, identify the fault. In case of malfunction, it is advisable to disconnect and bridge all the automation devices one by one, if necessary, until the faulty device is identified. After replacing or repairing it, restore all the devices which were previously disconnected or bridged. For all devices installed, refer to their respective instruction manual.

Warning: the above operation must be carried out by qualified personnel. During maintenance, the gate operational area must be appropriately indicated and closed off, in order to avoid any danger to persons, animals and property.

Warnings: Correct controller operation is only guaranteed when the data specified in this manual are respected. The company cannot be held responsible for any damage caused by failure to observe the standards on safety, installation and good technical practice, as well as the directives specified in the present manual.

2) GÉNÉRALITÉS

Vérin hydraulique compact et robuste, disponible en plusieurs versions selon les besoins et le domaine d'utilisation. Tous les modèles sont sans blocages (réversibles) et, pour maintenir le blocage, nécessitent l'électroserrure. Pour faciliter la manoeuvre manuelle, on peut activer le déblocage manuel au moyen de la molette accessible avec la clé spéciale.

La force de poussée se règle avec une précision extrême au moyen de deux soupapes by-pass qui constituent la sécurité anti-écrasement.

Le fonctionnement à la fin de course est réglé électroniquement sur le tableau de commande au moyen d'un temporisateur. Tous les modèles sont disponibles avec ralentissement dans la phase de fermeture.

3) PARTIES PRINCIPALES DE LA MOTORISATION (Fig.1)

- M)** Moteur monophasé 2 pôles protégé par disjoncteur thermique.
- P)** Pompe hydraulique lobée.
- D)** Distributeur avec soupapes de réglage.
- C)** Cylindre avec piston.
- CS)** Couvretige.
- S)** Réservoir.
- SB)** Déblocage.
- T)** Tête avec soupape de réglage du ralentissement.
- F)** Flasque arrière et fixation articulée.

Composants fournis en dotation: fixations au poteau et au portail - clé de déblocage personnalisée - condensateur de marche - manuel d'instructions.

! Uniquement aux États-Unis : les moteurs destinés à la motorisation de portails non approuvés UL ne peuvent pas être installés sur des portes de garage.

4) CARACTÉRISTIQUES TECHNIQUES

Mod. P7 - Mod. P4.5	
Alimentation	220-230V 50/60 Hz(*)
Moteur	2800min ⁻¹
Puissance absorbée	250W
Condensateur	8µF
Courant absorbé	1.1A
Pression maxi	5MPa (50bar) - 4MPa (40bar)
Débit de la pompe	0.6l/min - 0.9l/min
Force de poussée	8000N - 6500N
Force de traction	6500N - 5200N
Temps d'ouverture (course utile)	45s - 30s
Temps de fermeture (course utile)	42s+ralentiss. - 28s+ralentiss.
Type de blocage	Électroserrure
Longueur maxi du vantail	7m - 4.5m
Poids maxi du vantail	5000N (~500kg)
Course utile	390mm
Course de ralentissement	20mm
Ralentissement mécanique	en fermeture
Manoeuvres en 24 heures	500
Réaction au choc	Embrayage hydraulique
Manoeuvre manuelle	Clé de déblocage
Protection thermique	160°C
Conditions ambiantes	-10°C ÷ / +60°C
Degré de protection	IP55
Poids de l'opérateur	122.5N (~12.25kg)
Dimensions	Voir fig.2
Huile	Idrolux (3 litres)
Pression acoustique.....	LpA<70dbA
(*) (tensions spéciales en option).	

5) INSTALLATION DE L'ACTIONNEUR

5.1) Vérifications préliminaires

- Contrôler:
- Que la structure du portail est suffisamment robuste. En tous les cas, l'actionneur doit pousser le vantail à un endroit renforcé.
 - Que les vantaux bougent manuellement et sans effort pour toute sa course.
 - Que les butées d'arrêt des vantaux sont installées tant en ouverture qu'en fermeture.
 - Si le portail n'est pas neuf, contrôler l'état d'usure de tous les composants.
- Réparer ou remplacer les parties défectueuses ou usées. La fiabilité et la sécurité de la motorisation sont directement influencées par l'état de la structure du portail.

5.2) Cotes d'installation

Les cotes d'installation sont indiquées dans le tableau du modèle correspondant (fig.3). Se référer aussi au schéma de la fig.4.

Le schéma de la fig.4 utilise les conventions suivantes:

- P** Étrier arrière de fixation au poteau.
- F** Fourche avant de fixation du vantail.
- a-b** Cotes pour déterminer le point de fixation de l'étrier "P".
- C** Valeur de l'entraxe de fixation.
- D** Longueur du vantail.
- x** Distance de l'axe du vantail à l'arête du poteau.
- Z** Valeur toujours supérieure à 50 mm (b-x).
- kg** Poids maxi du vantail (voir Caractéristiques techniques).
- a°** Angle d'ouverture du vantail.

5.3) Comment interpréter les mesures d'installation (Fig.3)

Sur le tableau (fig.3) il est possible de choisir les valeurs de "a" et de "b" en

fonction des degrés a° d'ouverture que l'on désire obtenir. Le tableau montre les valeurs de "a" et de "b" optimales pour une ouverture de a = 90° à une vitesse constante; en cette condition, la somme de "a" et de "b" est égale à la valeur de la course utile "Cu" (fig.2).

Si on utilise des valeurs de "a" et "b" trop différentes entre elles, le mouvement du vantail n'est pas constant et la force de traction poussée et la vitesse de mouvement varient pendant la manoeuvre. Avec les valeurs maxi de "a" et "b", le vérin produit la force maximale. **Attention!** Toutes les versions sont dotées d'articulation sphérique qui permet d'allonger ou de raccourcir la tige d'environ 5mm seulement si avant l'installation on l'a fixée aux cotes indiquées dans la fig. 8; à la fin de l'installation, ce réglage permet de corriger la course de la tige. La fig.9 indique l'oscillation par rapport à l'axe horizontale que les opérateurs peuvent avoir.

Pour l'installation, suivre rigoureusement les phases indiquées de suite en ayant soin de protéger la tige chromée de l'actionneur pendant toutes les opérations, afin d'éviter des endommagements dus à des chocs ou à d'éventuels déchets de soudage.

- 1) Déterminer "a - b - a°" dans le tableau de la fig.3
- 2) Fixe l'étrier "P" (fig.10) au poteau.
- 3) Monter le piston à l'étrier "P".
- 4) Desserrer la vis de ralentissement (fig.21) avec la clé hexagonale vde 3mm fournie en dotation.
- 5) Retirer complètement la tige après avoir activé le déblocage d'urgence (fig.18).
- 6) Faire rentrer manuellement la tige de 10mm au maximum et serrer le déblocage d'urgence (fig.18).
- 7) Monter la fourche "F" (fig.8) à la tige.
- 8) Fermer complètement le vantail du portail sur la butée centrale.
- 9) En maintenant le piston nivelé, marquer la position de fixation de la fourche (fig.10 ref. "F") au vantail.
- 10) Enlever la fourche "F" de la tige, déplacer latéralement le piston.
- 11) Fixer la fourche (fig.10 ref. "F") au vantail avec des vis ou une soudure.
- 12) Reconnecter la tige à la fourche "F" et appliquer l'alimentation à l'actionneur pour régler le ralentissement.
- 13) Ouvrir le portail.
- 14) Fermer complètement la vis de ralentissement en la tournant vers le signe "+" (fig.21) et commander la fermeture du vantail. Le vantail devrait s'arrêter avant de se fermer complètement.
- 15) Serrer la vis de réglage vers le signe "-" jusqu'à obtenir une vitesse de ralentissement qui évite le bruit désagréable de claquement du vantail. Se rappeler que le ralentissement s'obtient seulement en fermeture et pour les 30 derniers mm de course de la tige, dont 10mm sont d'extracourse de sécurité: on a donc le ralentissement pendant les 20 derniers mm de course utile.

5.4) Précautions pour des installations particulières

Fig.5 Il faut réaliser une niche pour recevoir l'opérateur lorsque le vantail est complètement ouvert; la fig.5 montre les mesures de la niche. Fig.7. Si la cote "b" est supérieure aux valeurs indiquées dans les tableaux d'installation, il faut déplacer le gond du vantail ou bien réaliser une niche dans le poteau (voir fig.6).

5.5) Ancrage des fixations au poteau

Souder ou fixer au poteau la base de l'étrier fourni en dotation et, après les mesures pour "a" et "b", souder sur celle-ci la plaque "P" (fig.10).

- Si le poteau est en maçonnerie, la plaque "P" devra être soudée à la base métallique "PF" et ancrée en profondeur avec des agrafes spéciales "Z" soudées derrière la base (fig.11a).
- Si le poteau est en pierre, la plaque "P", soudée à la base métallique "PF" peut être fixée avec quatre goujons métalliques "T" (fig.11b); si le portail est grand, l'on conseille de souder la plaque "P" à une base de forme angulaire (fig.11c).

5.6) Ancrage des fixations au vantail

Souder ou fixer au vantail la fourche "F" à l'entraxe "C" indiqué dans la fig.4, en faisant attention à ce que l'actionneur soit parfaitement horizontal (niveau "L" fig.10) par rapport au plan de mouvement du portail.

- Si le portail est en métal, la fourche peut être soudée (fig.12a) ou fixée avec des vis spéciales (fig.12c).
- Si le portail est en bois, la fourche peut être fixée avec des vis spéciales (fig.12b).

6) BUTÉE D'ARRÊT DES VANTAUX AU SOL

Pour le bon fonctionnement de l'actionneur, il faut utiliser des butées d'arrêt "FA" tant en ouverture qu'en fermeture, comme indiqué à la fig.13. Les butées d'arrêt des vantaux doivent éviter que la tige de l'actionneur atteigne la fin de course. La fig.14 fournit les cotes pour vérifier l'installation correcte avec actionneur en poussée ou en traction. Elles doivent être positionnées de façon à maintenir une marge de course de la tige d'environ 10 mm; ceci évite des anomalies de fonctionnement.

7) APPLICATION DE L'ÉLECTROSERRURE

L'électroserrure est nécessaire dans tous les modèles car ils sont sans blocage hydraulique tant en ouverture qu'en fermeture. L'électroserrure mod. **EBP** (fig.15) est constituée d'un électroaimant à service continu avec accrochage au sol. Dans ce dispositif l'excitation reste pour tout le temps de travail de l'actionneur, en permettant à la dent d'accrochage d'arriver à la butée de fermeture soulevée, sans opposer la moindre résistance; cette propriété permet de réduire la charge de poussée en fermeture en améliorant la sécurité anti-écrasement. Même en cas de mauvais fonctionnement de l'actionneur ou en cas de faute d'électricité, il est possible d'utiliser l'électroserrure pour fermer le portail.

8) PRÉDISPOSITION DE L'INSTALLATION ÉLECTRIQUE

Prédisposer l'installation électrique (fig.16) se référant aux normes en vigueur pour les installations électriques CEI 64-8, IEC364, harmonisation HD384 et à d'autres normes nationales. Tenir nettement séparées les connexions d'alimentation de ligne des connexions de service (cellules photoélectriques, barres palpeuses, dispositifs de commande etc.).

Attention! Pour la connexion à la ligne, utiliser un câble multipolaire de section minimale 3x1.5mm² et du type prévu par les normes précédemment citées (à titre d'exemple, le câble peut être du type H07 RN-F avec section 3x1.5mm²). Réaliser les connexions des dispositifs de commande et de sécurité selon les normes pour les installations précédemment citées.

La fig.16 montre le nombre de connexions et la section pour une longueur des câbles d'alimentation jusqu'à 100 mètres; pour des longueurs supérieures, calculer la section pour la charge réelle de la motorisation.

Lorsque les longueurs des connexions auxiliaires dépassent 50 mètres ou si elles passent dans des zones critiques pour les perturbations, il est conseillé de désaccoupler les dispositifs de commande et de sécurité avec des relais adéquats.

8.1) Les composants principaux d'une motorisation sont (Fig.16):

I Interrupteur omnipolaire homologué avec ouverture des contacts d'au moins 3mm, doté de protection contre les surcharges et les courts-circuits, en mesure de couper la motorisation de la ligne. Prévoir en amont de la motorisation un interrupteur différentiel homologué avec seuil de 0,03A.

Qr Tableau de commande et récepteur incorporé.

SPL Carte de préchauffage pour fonctionnement à des températures inférieures à 5°C (en option).

S Sélecteur à clé.

AL Feu clignotant avec antenne accordée et câble RG58.

M Actionneur.

E Électroserrure.

Fte Couple de cellules photoélectriques extérieures (partie émettrice).

Fre Couple de cellules photoélectriques extérieures (partie réceptrice).

Fti Couple de cellules photoélectriques internes avec colonnettes CF (partie émettrice).

Fri Couple de cellules photoélectriques internes avec colonnettes CF (partie réceptrice).

T Émetteur 1-2-4 canaux.

Important: Avant de faire fonctionner électriquement l'actionneur, enlever la vis d'échappement "S" (fig.17) située sous le bloc articulé et la conserver pour une éventuelle réutilisation. N'enlever la vis d'échappement "S" que lorsque l'actionneur est installé. Monter le groupe de couverture du déblocage fourni en dotation comme illustré dans le dessin (fig.18).

Attention! Pour la connexion des accessoires, se référer aux manuels d'utilisation correspondants. Les tableaux de commande et les accessoires doivent être indiqués pour l'utilisation et conformes aux normes de sécurité en vigueur.

9) OUVERTURE MANUELLE

Dans les cas d'urgence, par exemple en cas de faute d'électricité, pour débloquer le portail il faut ouvrir l'électroserrure avec la clé spéciale et ouvrir le vantail manuellement. Éventuellement accéder à la molette de déblocage pour faciliter la manoeuvre.

Pour pouvoir accéder à la molette de déblocage, il faut déplacer le petit couvercle dans le sens indiqué par la flèche (fig.18) jusqu'à découvrir la serrure, enfoncer la clé, tourner dans le sens des aiguilles d'une montre de 90° et soulever la couverture du déblocage en tirant la clé. Le bouton doit être tourné autant que possible dans le sens indiqué par les flèches.

OPEN pour débloquer: le portail peut ainsi être ouvert avec une extrême facilité.

CLOSE pour bloquer: tourner la molette dans le sens des aiguilles d'une montre jusqu'au blocage complet, en rétablissant le fonctionnement électrique de l'actionneur.

10) RÉGLAGE DE LA FORCE DE POUSSÉE

Pour des raisons de sécurité, pour accéder aux soupapes de réglage il faut agir comme suit:

- Déplacer la couverture du groupe de déblocage dans le sens indiqué par la flèche (fig.19) jusqu'à découvrir la serrure.
- Enfoncer la clé, tourner dans le sens des aiguilles d'une montre de 90° et soulever tout le groupe en tirant par la clé.
- Desserrer les deux vis de fixation et enlever tout le système de déblocage.

La force de poussée se règle au moyen de deux soupapes marquées par l'inscription "Close" et "Open" respectivement pour le réglage de la force de poussée en fermeture et en ouverture (fig.19). En tournant les soupapes vers le signe "+", la force transmise augmente; en les tournant vers le signe "-", elle diminue. Pour une bonne sécurité anti-écrasement, la force de poussée doit être réglée sur une force légèrement supérieure à celle nécessaire pour bouger le vantail tant en fermeture qu'en ouverture; en tous les cas la force de poussée à l'extrémité du vantail ne doit pas dépasser les limites prévues par les normes nationales en vigueur.

En aucun cas il faut fermer complètement les soupapes de dérivation. Une fois les réglages terminés, rétablir le système de déblocage en faisant attention à remonter correctement les anneaux et les rondelles de tenue.

L'actionneur n'est pas doté de fins de course électriques. Les moteurs s'arrêtent donc à la fin du temps de travail programmé dans l'unité de commande. Ce temps de travail doit être d'environ 2-3 secondes supérieur au moment où les vantaux rencontrent les butées d'arrêt au sol.

11) POSITIONNEMENT DES CACHES

La cache "C" de tous les modèles devient droite ou gauche en inversant la position du bouchon "T" (fig. 22), se rappelant de maintenir l'écoulement de l'eau toujours en bas.

12) VÉRIFICATION DE LA MOTORISATION

Avant de mettre définitivement en oeuvre la motorisation, contrôler soigneusement ce qui suit:

- S'assurer que tous les composants sont fixés solidement.
- Contrôler le bon fonctionnement de tous les dispositifs de sécurité (cellules photoélectriques, barre palpeuse pneumatique etc.).
- Vérifier la commande de la manoeuvre d'urgence.
- Vérifier l'opération d'ouverture et de fermeture avec les dispositifs de commande appliqués.
- Vérifier la logique électronique de fonctionnement normale (ou personnalisée) de l'unité de commande.

13) UTILISATION DE L'AUTOMATION

La motorisation pouvant être commandée à distance par radiocommande ou bouton de Start, il est indispensable de contrôler souvent le bon fonctionnement de tous les dispositifs de sécurité.

Pour toute anomalie de fonctionnement, intervenir rapidement en s'adressant à du personnel qualifié. **Il est recommandé de tenir les enfants loin du rayon d'action de l'automatisme.**

14) COMMANDE

La commande peut être de type différent (manuelle, avec radiocommande, contrôle des accès avec carte magnétique etc.) selon les besoins et les caractéristiques de l'installation. Pour les différents types de commande, voir les instructions correspondantes. **L'installateur s'engage à informer l'utilisateur sur l'utilisation correcte de la motorisation, en mettant en évidence les opérations à effectuer en cas d'urgence.**

15) ENTRETIEN

Avant d'effectuer des opérations d'entretien sur l'opérateur, couper l'alimentation électrique. Vérifier périodiquement s'il y a des fuites d'huile.

Pour effectuer la mise à niveau, procéder comme suit:

- a) Enlever le système de déblocage (voir fig.19).
- b) Avec le portail fermé, ajouter l'huile prescrite jusqu'à ce que son niveau dépasse le tube du piston (fig.20 ref. "P"). Pour pouvoir vérifier cette condition, introduire un tournevis à travers le trou de fixation du groupe de couverture du déblocage jusqu'à toucher le tube du piston en vérifiant qu'il soit huilé.
- c) Remonter le tout en faisant attention aux joints. Vérifier les dispositifs de sécurité de la motorisation.

Pour toute anomalie de fonctionnement non résolue, couper l'alimentation au système et demander l'intervention de personnel qualifié. **Si le cordon d'alimentation est endommagé, le constructeur, ou le service après vente, ou un technicien qualifié devront le remplacer, de telle façon à éliminer tout risque.** Pendant la période de hors service, activer le déblocage manuel afin de permettre l'ouverture et la fermeture manuelle avec l'électroserrure.

16) INCONVÉNIENTS ET REMÈDES

16.1) Fonctionnement defectueux de l'actionneur

Vérifier avec l'instrument spécial la présence de tension aux extrémités de l'actionneur après la commande d'ouverture ou de fermeture.

Si le moteur vibre mais ne tourne pas, la cause peut être:

- Un branchement erroné du fil commun C, (en tous les cas, de couleur bleu).
- Le condensateur de marche n'est pas branché aux deux bornes de marche.
- Si le mouvement du vantail est contraire à la normale, inverser les connexions de marche du moteur dans l'unité de commande.

Arrêts des vantaux: lorsque le temps de travail est insuffisant, il peut arriver que les vantaux n'achèvent pas leur course. Augmenter légèrement le temps de travail dans l'unité de commande.

16.2) Fonctionnement defectueux des accessoires électriques

Tous les dispositifs de commande et de sécurité, en cas de panne, peuvent provoquer des anomalies de fonctionnement ou le blocage de la motorisation. Si l'unité de commande est dotée d'autodiagnostic, localiser la panne.

En cas de panne, il est opportun de débrancher un à un tous les dispositifs de l'automatisme, et si nécessaire faire une connexion volante, jusqu'à localiser celui qui provoque la panne. Après l'avoir réparé ou remplacé, rétablir tous les dispositifs précédemment débranchés. Pour tous les dispositifs installés, se référer au manuel correspondant.

Attention: L'intervention doit être effectuée par du personnel qualifié. Pendant les opérations d'entretien, la zone opérationnelle du portail doit être opportunément signalée et clôturée, de telle façon à éviter des dangers pour les personnes, les animaux, les choses.

Avertissement: Le bon fonctionnement de l'opérateur n'est assuré que si les données fournies dans ce manuel sont respectées. Le constructeur ne répond pas en cas de dommages dus au non respect des normes de sécurité, d'installation, de bonne technique et des indications fournies dans ce manuel.

2) ALLGEMEINES

Kompakter und robuster öldynamischer Antriebskolben, erhältlich in verschiedenen Versionen je nach Anforderungen und Einsatzgebiet. Keines der (reversiblen) Modelle verfügt über eine Sperrvorrichtung. Zum Halten des Tores benötigen sie also ein Elektroschloß. Um die Handbedienung angenehmer zu gestalten, läßt sich das Tor über den Kugelgriff entsperren, zugänglich mit dem zugehörigen Schlüssel. Die Schubkraft wird äußerst genau durch zwei By-Pass-Ventile geregelt, die den Quetschschutz der Anlage bilden. Der Betrieb mit Endanschlägen wird auf der Steuertafel elektronisch mittels Taktimpuls eingestellt. Alle Modelle sind mit einer Drosselung während der Schließungsphase ausgestattet.

3) HAUPTBESTANDTEIL DES ANTRIEBES (Abb.1)

- M)** Zweipoliger Einphasen-Motor, geschützt durch thermischen Auftrenner.
- P)** Hydraulische Buckelpumpe.
- D)** Verteiler mit Reglerventilen.
- C)** Zylinder mit Kolben.
- CS)** Schafatabdeckung.
- S)** Tank.
- SB)** Entsperrung.
- T)** Zylinderkopf mit Reglerventil für die Drosselung.
- F)** Bodenscheibe mit Gelenk.

In der Lieferung enthalten: Anschlüsse an Pfeiler und Tor - Individueller Schlüssel zur Entsperrung - Betriebskondensator - Bedienungshandbuch.



Nur für die USA: Die für die Motorisierung von Toren ohne UL-Zertifizierung bestimmten Motoren können nicht an Garagentoren montiert werden.

4) TECHNISCHE DATEN

Mod. P7 - Mod. P4.5	
Stromversorgung	20-230V 50/60Hz (*)
Motor	2800min ⁻¹
Leistungsaufnahme	250W
Kondensator	8µF
Stromaufnahme	1.1A
Höchstdruck	5MPa (50bar) - 4MPa (40bar)
Förderleistung Pumpe	0.6l/min - 0.9l/min
Schubkraft	8000N - 6500N
Zugkraft	6500N - 5200N
Öffnungsdauer (Nutzhub)	45s - 30s
Schließungsdauer (Nutzhub)	42s+Endlagedämpfung
.....	28s+ Endlagedämpfung
Art der Sperrung	Elektroschloß
Max. Flügellänge	7m - 4.5m
Max. Flügelgewicht	5000N (~500kg)
Nutzhub	390mm
Verlangsamungsstrecke	20mm
Mechanische	Verlangsamung bei der Schließung
Vorgänge in 24 Stunden	500
Stoßreaktion	Hydraulikkupplung
Handbedienung	Entsperrungsschlüssel
Wärmeschutz	160°C
Betriebstemperatur	-10°C +/- +60°C
Schutzart	IP55
Antriebsgewicht	122.5N (~12,25kg)
Abmessungen	Siehe Abb.2
Öl	Idrolux (3 Liter)
Schalldruck	LpA<70dbA
(*) (Andere Spannungen auf Anfrage)	

5) INSTALLATION DES ANTRIEBES

5.1) Vorabkontrollen

Nachprüfen:

- Ist die Torstruktur stabil genug; Auf jeden Fall muß der Antrieb den Flügel an einer verstärkten Stelle anschließen.
- Lassen sich die Flügel während der gesamten Strecke mühelos von Hand bewegen.
- Sind die Anschläge zum Anhalten des Flügels bei der Öffnung und Schließung installiert.
- Wenn es sich um eine ältere Anlage handelt, kontrollieren Sie den Verschleißzustand aller Bauteile. Defekte oder abgenutzte Teile sind zu reparieren oder zu ersetzen. Die Zuverlässigkeit und Sicherheit der Anlage hängen unmittelbar vom Zustand der Torstruktur ab.

5.2) Installationsmaße

Die Installationsgrößen sind für das jeweilige Modell der Tabelle zu entnehmen (Abb.3). Richten Sie sich nach der schematischen Darstellung in Abb.4. Folgende Zeichen werden in Abb.4 verwendet:

- P** Hinterer Tragebügel des Pfeilers.
- F** Vordere Gabel zur Flügelbefestigung.
- a-b** Größen zur Bestimmung der Bügelbefestigung "P".
- C** Achsenabstand der Befestigung.
- D** Flügellänge.
- x** Abstand der Flügelachse von der Pfeilerkante.
- Z** Wert immer oberhalb von 50 mm (b-x).
- kg** Max. Flügelgewicht (siehe Technische Daten).
- a°** Öffnungswinkel des Flügels.

5.3) Wie die Installationsmaße zu interpretieren sind (Abb.3)

Aus der Tabelle (Abb.3) lassen sich die Werte "a" und "b" auf den gewünschten Öffnungswinkel in Grad a° abstimmen. Die optimalen Werte "a" und "b" für eine Öffnung von a°=90° bei konstanter Geschwindigkeit sind angegeben. Unter diesen Bedingungen stimmt die Summe von "a" und "b" mit der Nutzstrecke

"zu" (Abb.2) überein.

Werden für "a" und "b" Werte gewählt, die zu sehr voneinander abweichen, ist die Flügelbewegung nicht gleichmäßig, weil sich die Zug/Schubkraft und die Bewegungsgeschwindigkeit während des Vorganges ändern. Bei den Höchstwerten von "a" und "b" entwickelt der Kolben die größte Kraft.

Achtung! Alle Versionen sind mit Kugelgelenk versehen, durch die sich der Schaft um etwa 5mm verlängern oder verkürzen läßt, wenn er vorher mit den Abmessungen aus Abb. 8 befestigt wurde. Nach erfolgter Installation ermöglicht diese Regulierung die Nach-besserung des Schafthubes.

In Abb.9 sind die Neigungswinkel im Verhältnis zur waagerechten Achse dargestellt, die von den Antrieben erreicht werden können. Befolgen Sie sorgfältig die unten erläuterten Installationsschritte. Der verchromte Antriebsschaft ist während der Arbeiten vor Stößen und heißen Schweißabfällen zu schützen.

- 1) Berechnen Sie anhand der Tabelle in Abb.3 die Größen "a - b - a°".
- 2) Den Bügel "P" (Abb.10) am Pfeiler verankern.
- 3) Den Kolben in den Bügel "P" montieren.
- 4) Lockern Sie die Drosselungsschrauben (Abb.21) mit dem beiliegenden 3mm-Sechskantschlüssel.
- 5) Ziehen Sie den Schaft nach Betätigung der Notfallentsperrung ganz heraus (Abb.18).
- 6) Führen Sie den Schaft von Hand höchstens 10mm wieder ein und verriegeln die Notfallentsperrung (Abb.18).
- 7) Die Gabel "F" (Abb.8) an den Schaft montieren.
- 8) Schließen Sie den Torflügel komplett bis zum zentralen Halteanschlag.
- 9) Indem Sie den Kolben gerade halten, markieren Sie die Anschlußposition der Gabel "F" (Abb.10) an den Flügel.
- 10) Lösen Sie die Gabel "F" vom Schaft, den Kolben seitlich verschieben.
- 11) Die Gabel "F" (Abb.10) an den Flügel schrauben oder schweißen.
- 12) Den Schaft wieder mit der Gabel "F" verbinden und den Antrieb zur Einregulierung der Drosselung mit Strom versorgen.
- 13) Das Tor öffnen lassen.
- 14) Die Drosselungsschrauben ganz in Richtung des Zeichens "+" (Abb.21) anziehen und das Tor schließen lassen. Der Flügel mußte jetzt vor der endgültigen Schließung stehenbleiben.
- 15) Die Stellschrauben zum Zeichen "-" lockern, bis die beste Drosselungsgeschwindigkeit dort erreicht ist, wo störende Zuschlaggeräusche des Flügels vermieden werden. Beachten Sie, daß die Verlangsamung nur bei der Schließung und nur auf die letzten 30mm des Schafthubes wirkt. Davon dienen 10mm als Sicherheitsauslauf, sodaß die Drosselung auf den letzten 20mm der Nutzstrecke stattfindet.

5.4) Vorkehrungen für Spezialinstallationen

Abb.5 Eine Nische ist einzulassen zur Aufnahme des Antriebes bei vollständiger Flügelöffnung. Aus Abb.5 sind die Abmessungen der Nische ersichtlich. Abb.7 Wenn der Wert "b" über den Angaben in der Installationstabelle liegt, muß der Angelzapfen des Flügels versetzt oder wie in Abb.6 dargestellt eine Nische in den Pfeiler eingelassen werden.

5.5) Verankerung der Anschlüsse im Pfeiler

Den beiliegenden Bügelsockel an den Pfeiler schweißen oder in anderer Weise befestigen und die Platte "P" (Abb.10) mit den notwendigen Abmessungen "a" und "b" auf den Sockel schweißen.

- Wenn es sich um einen Mauerpfeiler handelt, muß die Platte "P" auf den Metallsockel "PF" geschweißt und mit geeigneten Krampen "Z", die auf der Rückseite dieses Sockels anzuschweißen sind, tief verankert werden. (Abb.11a).
- Wenn der Pfeiler aus Stein ist, kann die Platte "P" selbst an den Metallsockel "PF" geschweißt, mit vier Metalldübeln "T" verankert werden (Abb.11b); Bei großen Toren sollte die Platte "P" an eine winkelförmige Basis geschweißt werden (Abb.11c).

5.6) Verankerung der Anschlüsse am Flügel

Die Gabel "F" im Achsabstand "C" (Abb.4) am Flügel anschweißen oder befestigen. Achten Sie darauf, daß der Antrieb ganz waagrecht zur Torbewegungsfläche liegt (Waage "L" Abb.10)

- Bei Metalltoren kann die Gabel angeschweißt (Abb.12a) oder angeschraubt werden (Abb.12c).
- Bei Holztoren kann die Gabel angeschraubt werden (Abb.12b).

6) HALTEANSCHLÄGE FÜR DEN FLÜGEL IM BODEN

Damit der Antrieb richtig funktionieren kann, sind für die Öffnung und Schließung jeweils die in Abb.13 dargestellten Halteanschläge "FA" anzubringen. Sie verhindern, daß der Antriebsschaft den Endschalter erreicht. In Abb. 14 sind die richtigen Größen zur Montage des schiebenden oder ziehenden Antriebs aufgeführt. Es ist ein Resthub des Schafthes von etwa 10mm sicherzustellen, um Funktionsstörungen zu vermeiden.

7) ANBRINGEN DES ELEKTROSCHLOSSES

Das keines der Modelle mit hydraulischer Sperre ausgerüstet ist, muß für die Öffnung und Schließung ein Elektroschloß vorgesehen werden.

Das Elektroschloß **EBP** (Abb.15) besteht aus einem kontinuierlich arbeitenden Elektromagneten und einer Verankerung im Boden. Diese Vorrichtung wird während des gesamten Arbeitsganges des Antriebes angesprochen, sodaß der Zahnstaken in angehobenem Zustand und ohne den geringsten Widerstand auf den Schließungsanschlag treffen kann. Durch diese Eigenschaft kommt man mit weniger Schubkraft bei der Schließung aus und verbessert den Quetschschutz.

8) VORBEREITUNG DER ELEKTRISCHEN ANLAGE

Passen Sie die elektrische Anlage (Abb.16) an die geltenden Bestimmungen für elektrische Anlagen CEI 64-8, IEC364, Harmonisierung HD384 und andere landesspezifischen Vorschriften an. Stromversorgungsanschlüsse sind von Hilfsanschlüssen (Photozellen, Sicherheitsleisten, Steuerungen etc.) eindeutig getrennt zu halten.

MONTAGEANLEITUNG

Achtung! Zum Anschluß an das Netz ein mehrpoliges Kabel mit einem Mindestquerschnitt von $3 \times 1.5 \text{ mm}^2$ verwenden, dessen Typ von den obigen Vorschriften zugelassen wird (Beispiel: Es kann sich um ein Kabel des Typs H07 RN-F mit Querschnitt $3 \times 1.5 \text{ mm}^2$ handeln). Die Anschlüsse der Steuerungs- und Sicherheitsvorrichtungen haben den vorstehend zitierten Anlagenormen zu entsprechen. In Abb.16 ist die Anzahl der Anschlüsse und der Kabelquerschnitt für eine Länge von etwa 100 Metern aufgeführt. Für größere Längen ist der Querschnitt nach der effektiven Anlagenlast zu berechnen. Wenn die Kabel der Hilfsanschlüsse länger als 50 Meter sind und durch kritische Störzonen verlaufen, sollten die Steuerungs- und Sicherheitsvorrichtungen durch geeignete Relais entgekoppelt werden.

8.1) Die Hauptbestandteile einer Anlage (Abb.16):

I Geprüfter allpoliger Schalter mit Kontaktöffnung von mindestens 3 mm, versehen mit Schutz gegen Überlasten und Kurzschlüsse zur Trennung des Antriebs vom Netz. Falls noch nicht vorhanden, muß der Anlage zusätzlich ein geprüfter Fehlerstromschutzschalter mit einer Schwelle von 0.03A vorgeschaltet werden.

Qr Bedientafel und eingebautes Empfangsteil.

SPL Vorheizkarte für den Betrieb bei Temperaturen unter 5°C (Sonderausstattung).

S Schlüsselwählschalter.

AL Blinkleuchte mit abgestimmter Antenne und Kabel RG58.

M Antrieb.

E Elektroschloß.

Fte Externes Photozellenpaar (Senderseite).

Fre Externes Photozellenpaar (Empfängerseite).

Fti Internes Photozellenpaar mit Ständern CF (Senderseite).

Fri Internes Photozellenpaar mit Ständern CF (Empfängerseite).

T 1-2-4-Kanalsender.

Wichtig: Bevor Sie den Antrieb mit Strom versorgen, nehmen Sie die Entlüftungsschraube "S" (Abb.17) unter dem Gelenkblock ab und heben sie für späteren Bedarf auf. Lösen Sie die Entlüftungsschraube "S" erst, wenn der Antrieb installiert ist. Bei Inbetriebnahme wird an der Entlüftungsschraube Öl austreten. Gefäß unterstellen. Montieren Sie beiliegende Entsperrungsabdeckung so, wie es in der Zeichnung gezeigt wird (Abb.18).

Achtung! Beim Anschluß des Zubehörs die jeweils beiliegenden Bedienungsanleitungen beachten. Die Steuertafeln und Zubehörteile müssen sich für die vorgesehene Nutzung eignen und den geltenden Sicherheitsvorschriften entsprechen.

9) ÖFFNUNG VON HAND

Bei Stromausfall oder in anderen Notsituationen ist zur Entsperrung des Tores das Elektroschloß mit dem entsprechenden Schlüssel zu öffnen und der Flügel von Hand aufzuschieben. Sie können auch den Entsperrungsgriff benutzen, um das Vorgehen zu erleichtern.

Hierzu muß die kleine Abdeckung in Pfeilrichtung verschoben werden (Abb.18) bis das Schloß freiliegt. Nun den Schlüssel einstecken, im Uhrzeigersinn um 90° drehen und die gesamte Entriegelungsabdeckung abziehen. Der Kugelgriff muß so weit wie möglich in Pfeilrichtung gedreht werden. **OPEN** Zur Entsperrung: Das Tor läßt sich so leicht von Hand öffnen. **CLOSE** Zur Blockierung: Den Kugelgriff im Uhrzeigersinn drehen, bis er ganz fest sitzt. Auf diese Weise wird der elektrische Betrieb des Antriebs wiederhergestellt. Auch bei Betriebsstörungen des Antriebes oder bei Stromausfall kann das Elektroschloß zur Torschließung genutzt werden.

10) EINSTELLUNG DER SCHUBKRAFT

Aus Sicherheitsgründen kann nur auf folgendem Wege auf die Reglerventile zugegriffen werden:

- Das Deckelchen der Entsperrungsvorrichtung in Pfeilrichtung verschieben (Abb.19), bis das Schloß freiliegt.
- Nun den Schlüssel einstecken, um 90° im Uhrzeigersinn drehen und die gesamte Entriegelungsabdeckung abziehen.
- Die beiden Feststellschrauben lösen und das ganze Entsperrungssystem entnehmen.

Die Schubkraftregulierung bei Öffnung und Schließung erfolgt mit Hilfe zweier durch die Aufschrift "**Close**" bzw. "**Open**" gekennzeichnete Ventile. (Abb.19). Durch Drehung der Ventile in Richtung "+" wird die übertragene Kraft erhöht, durch Drehung zum Zeichen "-" entsprechend vermindert. Im Sinne eines wirksamen Quetschschutzes darf die Schubkraft nur wenig oberhalb des Wertes liegen, der für die Bewegung des Flügels bei der Schließung und Öffnung erforderlich ist. Die an der Flügelspitze gemessene Kraft darf dabei auf keinen Fall die Grenzwerte der einschlägigen landesspezifischen Vorschriften überschreiten.

Unter keinen Umständen dürfen die By-Pass-Ventile ganz geschlossen werden. **Nachdem die Einstellung erfolgt ist, machen Sie die Entsperrungsvorrichtung wieder betriebsbereit.** Achten Sie darauf, daß die Ringe und Dichtscheiben richtig liegen. Der Antrieb verfügt nicht über elektrische Endschalter. Aus diesem Grunde gehen die Motoren nach Verstreichen der über die Steuerung eingegebenen Betriebszeit aus. Dieses Intervall muß im Augenblick des Auftreffens der Flügel auf die Endanschläge noch etwa 2-3 Sekunden betragen.

11) ANBRINGUNG DER ABDECKUNG

Die Abdeckung "C" kann bei allen Modellen je nach Position des Stopfens "T" (Abb.22) nach rechts oder links ausgerichtet werden, wobei der Wasserabfluß sich stets unten befinden muß.

12) KONTROLLE DER ANLAGE

Vor der endgültigen Inbetriebnahme der Anlage sind folgende Punkte sorgfältig zu prüfen:

- Überprüfen, ob alle Bauteile richtig fest sitzen.
- Die einwandfreie Funktionsfähigkeit aller Sicherheitsvorrichtungen kontrollieren (Photozellen, Sicherheitsleisten u.s.w.).
- Die Notfallsteuerung kontrollieren.

- Öffnungs- und Schließvorgänge unter Anwendung der Steuerungsvorrichtungen kontrollieren.
- In der Steuerung die elektronische Logik des Normal- oder individuellen Zugangsbetriebes überprüfen.

13) BEDIENUNG DER ANLAGE

Der Antrieb kann mit Hilfe einer Fernbedienung oder eines Startknopfes auf Distanz bedient werden. Die häufige Kontrolle aller Sicherheitsvorrichtungen auf ihre volle Funktionsfähigkeit ist deshalb unumgänglich. Bei jeder Betriebsstörung greifen Sie rasch ein und ziehen bei Bedarf auch Fachleute hinzu. **Kinder sind in gebühlichem Abstand vom Aktionsradius der Antriebe zu halten.**

14) STEUERUNG

Es gibt verschiedene Arten der Steuerung (manuell, mit Fernbedienung, Zugangskontrolle mit Magnetkarte etc.), die auf Bedarf und Anlagenmerkmale zugeschnitten sind. Informationen zu den diversen Steuerungssystemen entnehmen Sie bitte der jeweiligen Bedienungsanleitung.

Der Installateur ist verpflichtet, den Nutzer mit der richtigen Bedienung vertraut zu machen. Dabei hat er besonderes Augenmerk auf die Verhaltensweise im Notfall zu legen.

15) WARTUNG

Vor jeder Wartung ist die Stromversorgung des Systems zu unterbrechen. Kontrollieren Sie regelmäßig, ob Öl ausläuft. Der Ölstand wird folgendermaßen aufgefüllt.

- a) Das Entsperrungssystem entfernen (siehe Abb.19).
- b) Bei geschlossenem Tor mit der empfohlenen Ölart nachfüllen, bis der Stand über dem Kolbenrohr "P" liegt (Abb.20). Zur Kontrolle führen Sie einen Schraubenzieher in die Schrauböffnung der Entsperrungsabdeckung, bis er das Kolbenrohr berührt. Er muß mit Öl benetzt sein.
- c) Bringen Sie unter besonderer Beachtung der Dichtungen alles wieder an Ort und Stelle.

Kontrollieren Sie die Sicherheitsvorrichtungen der Anlage. **Bei jeder nicht behobenen Fehlfunktion unterbrechen Sie die Stromversorgung des Systems und ziehen Fachleute hinzu.** Wenn das Stromkabel beschädigt ist, muß es zur Vermeidung jedes Risikos vom Hersteller, seinem technischen Kundendienst oder aber von einer ähnlich fachkundigen Person ersetzt werden. Während die Anlage außer Betrieb ist, bedienen Sie sich zur Öffnung und Schließung des Tores bei funktionsfähigem Elektroschloß der Handentsperrung durch den Kugelgriff.

16) BETRIEBSSTÖRUNGEN UND ABHILFEN

16.1) Defekte des Antriebes

Prüfen Sie mit einem geeigneten Instrument, ob an den Antriebsklemmen nach dem Öffnungs- oder Schließbefehl Spannung anliegt.

Wenn der Motor vibriert, aber nicht dreht, kommen folgende Ursachen in Frage:

- Falscher Anschluß des Basisdrahtes C (der immer hellblau ist).
- Der Betriebskondensator ist nicht an die beiden Betriebsklemmen angeschlossen.
- Wenn die Flügelbewegung entgegen der vorgesehenen Richtung erfolgt, tauschen Sie die Motorbetriebsanschlüsse in der Steuerung aus.

Der erste Befehl nach Stromanschluss muss immer „auf“ sein! Anhalten der Flügel: Wenn die Arbeitszeit nicht ausreicht, kommt es vor, daß die Flügel nicht die vollständige Strecke zurücklegen. Erhöhen Sie mit Hilfe der Steuerung leicht die Arbeitszeit.

16.2) Defekte des elektrischen Zubehörs

Alle Steuerungs- und Sicherheitsvorrichtungen können im Falle eines Defektes Betriebsstörungen verursachen und die ganze Anlage lahmlegen.

Wenn die Steuerung über Selbstdiagnostik verfügt, identifizieren Sie den Defekt. Es empfiehlt sich, nötigenfalls sämtliche Vorrichtungen der Anlage abzuklemmen und eine nach dem anderen zu überbrücken, bis die Ursache des Defektes gefunden ist. Nach der Reparatur oder Ersetzung sind alle im Vorfeld gelösten Anschlüsse oder Überbrückungen wiederherzustellen.

Informationen zu den installierten Geräten finden Sie im jeweiligen Bedienungsbandbuch.

Achtung: Die Arbeiten sind Fachleuten vorbehalten. Während der Wartungstätigkeiten ist der Gefahrenbereich um das Tor herum in geeigneter Weise zu kennzeichnen und abzusperren, um Personen und Sachwerte zu schützen.

Hinweise: Der störungsfreie Betrieb des Antriebes ist nur gewährleistet, wenn die Anleitungen in diesem Handbuch befolgt werden.

Der Hersteller kann nicht für Schäden haftbar gemacht werden, die zurückzuführen sind auf die Mißachtung der Sicherheitsvorschriften, der Montageanleitung, der anerkannten technischen Regeln und der Angaben aus diesem Handbuch.

2) GENERALIDADES

Pistón oleodinámico compacto y robusto, disponible en diversas versiones según las exigencias y el campo de empleo. Solo hay modelos sin dispositivos de bloqueo (reversibles) y, para mantener el bloqueo, necesitan electrocerradura. El dispositivo de desbloqueo de emergencia (maniobra manual) se activa utilizando la llave expresamente prevista. La fuerza de empuje se regula con extrema precisión mediante dos válvulas by-pass, que garantizan la seguridad antiplastamiento. El funcionamiento de fin de carrera se regula electrónicamente en el cuadro de mandos mediante un temporizador. Todos los modelos están disponibles con deceleración en fase de cierre.

3) PARTES PRINCIPALES DEL AUTOMATISMO (Fig.1).

- M)** Motor monofásico de 2 polos protegido mediante un disyuntor térmico.
- P)** Bomba hidráulica de lóbulos.
- D)** Distribuidor con válvulas de regulación.
- C)** Cilindro con pistón.
- CS)** Cubrevástago.
- S)** Depósito.
- SB)** Dispositivo de desbloqueo.
- T)** Cabeza con válvula de regulación de la deceleración.
- F)** Fondo con articulación.

Componentes asignados en el equipamiento base: uniones al pilar y a la cancela - llave de desbloqueo personalizada - condensador de marcha - manual de instrucciones.

 **Solo para EE.UU.: los motores destinados a la motorización de cancelas no aprobadas UL no se pueden instalar en puertas de garajes.**

4) DATOS TÉCNICOS

Mod. P7 - Mod. P4.5	
Alimentación	220-230V 50/60 Hz(*)
Motor	2.800min ⁻¹
Potencia absorbida	250W
Condensador	8µF
Corriente absorbida	1.1A
Presión máx.	5MPa (50bar) - 4MPa (40bar)
Capacidad bomba	0.6l/min - 0.9l/min
Fuerza de empuje.....	8.000N - 6.500N
Fuerza de tracción	6.500N - 5.200N
Tiempo de apertura (carrera útil)	45s - 30s
Tiempo de cierre (carrera útil)	42s+deceleración - 28s+deceleración
Tipo de dispositivo de bloqueo	Electrocerradura
Longitud máx. hoja	7m - 4,5m
Peso máx. hoja	5.000N (~500kg)
Carrera útil	390mm
Carrera de deceleración	20mm
Deceleración mecánica	En fase de cierre
Maniobras en 24 h	500
Reacción al impacto	Embrague hidráulico
Maniobra manual	llave de desbloqueo
Protección térmica	160°C
Condiciones atm. locales	-10°C ÷ / +60°C
Grado de protección	IP55
Peso operador	122,5N (~12,25kg)
Dimensiones	Véase la fig.2
Aceite	Idrolux (3 litros)
Presión acústica:	LpA<70dbA
(*) (tensiones especiales a petición)	

5) INSTALACIÓN DEL SERVOMOTOR

5.1) Controles preliminares

- Debe controlarse:
- Que la estructura de la cancela sea suficientemente robusta. En cualquier caso, el servomotor debe empujar la hoja en un punto reforzado.
 - Que las hojas se muevan manualmente y sin esfuerzo por toda la carrera.
 - Que se hayan instalado los topes de las hojas tanto de apertura como de cierre.
 - Si la cancela no es nueva, se tiene que controlar el estado de desgaste de todos los componentes. Hay que arreglar o sustituir las partes defectuosas o desgastadas.
- La fiabilidad y la seguridad del automatismo están directamente influidas por el estado de la estructura de la cancela.

5.2) Medidas de instalación

Las medidas de instalación se obtienen a partir de la tabla del respectivo modelo (fig.3) y teniendo en cuenta el esquema de la fig.4. En el esquema de la fig.4, se utilizan las siguientes expresiones:

- P** Abrazadera posterior de fijación al pilar.
- F** Horquilla anterior de fijación de la hoja.
- a-b** Cotas para determinar el punto de fijación de la abrazadera "P".
- C** Valor de la distancia entre ejes de fijación.
- D** Longitud de la hoja.
- x** Distancia desde el eje de la hoja hasta el ángulo del pilar.
- Z** Valor siempre superior a 50 mm (b-x).
- kg** Peso máx. de la hoja (véanse los Datos técnicos).
- a°** Ángulo de apertura de la hoja.

5.3) Cómo interpretar las medidas de instalación (Fig.3)

De la tabla (fig.3), es posible escoger valores de "a" y "b" en función de los grados a° de apertura que se desean obtener. En la tabla, están evidenciados valores de "a" y "b" óptimos para una apertura de a°=90° con velocidad constante; en esta condición, la suma de "a" y "b" es igual al valor de la carrera útil "Cu" (fig.2). Si se utilizan valores de "a" y "b" demasiado diferentes entre ellos, el movimiento

de la hoja no es constante y la fuerza de tracción-empuje y la velocidad de movimiento, varían durante la maniobra. Con valores máximos de "a" y "b", es máxima la fuerza desarrollada por el pistón. Atención! Todas las versiones están dotadas de articulación esférica, que permite alargar o acortar el vástago unos 5mm únicamente si antes de la instalación ha sido fijado a las medidas indicadas en la fig.8; una vez terminada la instalación, esta regulación permite corregir la carrera del vástago. En la fig.9 se indica la oscilación, respecto al eje horizontal, que pueden asumir los operadores. Para realizar la instalación, hay que seguir escrupulosamente las fases abajo descritas, no olvidando proteger, durante todas las operaciones, el vástago cromado del servomotor para impedir que se dañe a causa de impactos o de eventuales escorias de soldadura.

Es necesario:

- 1) Identificar "a - b - a°" en la tabla de la fig.3.
- 2) Fijar la abrazadera "P" (fig.10) al pilar.
- 3) Montar el pistón en la abrazadera "P".
- 4) Aflojar el tornillo de deceleración (fig.21) con la llave hexagonal de 3 mm asignada.
- 5) Extraer completamente el vástago después de activar el dispositivo de desbloqueo de emergencia (fig.18).
- 6) Manualmente, hacer retroceder el vástago 10mm, como mucho, y cerrar el dispositivo de desbloqueo de emergencia (fig.18).
- 7) Montar la horquilla "F" (fig.8) en el vástago.
- 8) Cerrar completamente la hoja de la cancela, de manera que toque el tope central.
- 9) Manteniendo nivelado el pistón, marcar la posición de fijación de la horquilla "F" (fig.10) a la hoja.
- 10) Quitar la horquilla "F" del vástago y desplazar lateralmente el pistón.
- 11) Fijar la horquilla "F" (fig.10) a la hoja con tornillos o soldadura.
- 12) Conectar el vástago de nuevo a la horquilla "F" y dar alimentación al servomotor para regular la deceleración.
- 13) Activar la apertura de la cancela.
- 14) Cerrar completamente el tornillo de deceleración girando hacia el signo "+" (fig.21) y activar el cierre de la hoja. La hoja tendría que pararse antes de llegar a cerrarse.
- 15) Aflojar el tornillo de regulación hacia el signo "-" hasta obtener una velocidad de deceleración que evite el molesto ruido de sacudimiento de la hoja. Debe tenerse en cuenta que la deceleración se obtiene solamente en fase de cierre y para los últimos 30mm de carrera del vástago, de los que 10mm son de carrera extra de seguridad: por tanto, la deceleración se obtiene en los últimos 20mm de carrera útil.

5.4) Precauciones en caso de instalaciones particulares (Fig.5)

Es necesario realizar una cavidad para acoger el operador cuando la hoja está completamente abierta; en la fig. 5 se indican las medidas de la cavidad. Fig.7 Si la medida "b" resulta superior a los valores indicados en las tablas de instalación, es necesario desplazar el quicio de la hoja o realizar una cavidad en el pilar, como muestra la fig.6.

5.5) Anclaje de las uniones al pilar

Hay que soldar o fijar la base de la abrazadera, asignada en el equipamiento base, al pilar y, después de calcular las medidas adecuadas de "a" y "b", soldar en ésta la placa "P" (fig.10).

- Si el pilar es de mampostería, la placa "P" se tendrá que soldar a la base de metal "PF" y anclar en profundidad mediante grapas adecuadas "Z" soldadas en la parte posterior de ésta última (fig.11a).
- Si el pilar es de piedra, la placa "P", soldada a la base de metal "PF", puede fijarse con cuatro tornillos metálicos de expansión "T" (fig.11b); si la cancela es grande, se aconseja soldar la placa "P" en una base de forma angular (fig.11c).

5.6) Anclaje de las uniones a la hoja

Hay que soldar o fijar a la hoja la horquilla "F", a la distancia entre ejes "C" indicada en la fig. 4, vigilando que el servomotor resulte perfectamente horizontal (nivel "L" fig.10) respecto al plano de movimiento de la cancela.

- Si la cancela es de metal, la horquilla puede soldarse (fig.12a) o fijarse con tornillos adecuados (fig.12c).
- Si la cancela es de madera, la horquilla se puede fijar con tornillos adecuados (fig.12b).

6) TOPES DE LAS HOJAS EN EL SUELO

Para el correcto funcionamiento del servomotor, es obligatorio utilizar topes "FA" tanto de apertura como de cierre, como se indica en la fig.13.

Los topes de las hojas deben evitar que el vástago del servomotor vaya hasta el final de la carrera. En la fig.14, se indican las medidas para verificar su correcta instalación con el servomotor en empuje o tracción.

Tienen que colocarse de manera que se mantenga un margen de carrera del vástago de aproximadamente 10mm; esto evita posibles anomalías de funcionamiento.

7) APLICACIÓN DE LA ELECTROCERRADURA

Es necesaria en todos los modelos porque carecen de dispositivo de bloqueo hidráulico tanto en la apertura como en el cierre.

La electrocerradura mod. **EBP** (fig.15) consta de un electroimán de servicio continuo con enganche al suelo. En este dispositivo, la excitación permanece durante todo el tiempo de trabajo del servomotor, permitiendo al diente de enganche llegar al tope de cierre alzado, sin oponer la más mínima resistencia; esta propiedad permite disminuir la carga de empuje en fase de cierre, mejorando la seguridad antiplastamiento. En caso de mal funcionamiento del servomotor o de falta de corriente, la electrocerradura mantiene el bloqueo de la cancela.

8) PREDISPOSICIÓN DE LA INSTALACIÓN ELÉCTRICA

Hay que predisponer la instalación eléctrica (fig.6) observando las normas vigentes para las instalaciones eléctricas CEI 64-8, IEC364, armonización HD384

y otras normas nacionales. Es preciso mantener claramente separadas las conexiones de alimentación de red de las conexiones de servicio (fotocélulas, barras sensibles, dispositivos de mando, etc.).

Atención! Para la conexión a la red, hay que utilizar cable multipolar de sección mínima 3x1.5mm² y del tipo previsto por las normas antes citadas (a título de ejemplo, el cable puede ser del tipo H07RN-F con sección 3x1.5mm²). Las conexiones de los dispositivos de mando y de seguridad deben realizarse de conformidad con las normas para las instalaciones antes citadas. En la fig.16 se indica el número de conexiones y la sección en caso de cables de alimentación de hasta 100 metros de longitud; en caso de longitudes superiores, hay que calcular la sección para la carga real del automatismo. Cuando las longitudes de las conexiones auxiliares superan los 50 metros o pasan por zonas críticas a causa de las interferencias, es aconsejable desacoplar los dispositivos de mando y de seguridad con relés adecuados.

8.1 Componentes principales de un automatismo (Fig.16):

I Interruptor omnipolar homologado con una abertura de contactos de al menos 3mm y provisto de protección contra las sobrecargas y los cortocircuitos, que pueda cortar el suministro de corriente al automatismo.

Si no está ya presente, además hay que colocar antes del automatismo, un interruptor diferencial homologado con un umbral de 0,03A.

Qr Cuadro de mandos y receptor incorporado.

SPL Tarjeta de precalentamiento para el funcionamiento a temperaturas inferiores a los 5°C (opcional).

S Selector de llave.

AL Luz intermitente con antena sintonizada y cable RG58.

M Servomotor.

E Electrocerradura.

Fte Par de fotocélulas externas (parte emisor).

Fre Par de fotocélulas externas (parte receptor).

Fti Par de fotocélulas internas con columnas CF (parte emisor).

Fri Par de fotocélulas internas con columnas CF (parte receptor).

T Transmisor 1-2-4 canales.

Importante: Antes de hacer funcionar eléctricamente el servomotor, hay que quitar el tornillo de sangrado "S" (fig.17) situado debajo del bloque de articulación y conservarlo para una eventual nueva utilización. El tornillo de sangrado "S" debe quitarse únicamente cuando el servomotor ya está instalado. Asimismo, hay que montar el grupo para cubrir el dispositivo de desbloqueo, asignado en el equipamiento base, de la manera ilustrada en el dibujo de la fig.18.

Atención! Por lo que se refiere a la conexión de los accesorios, se remite a los respectivos manuales de instrucciones. Los cuadros de mandos y los accesorios deben ser adecuados para la utilización prevista y conformes a las normas de seguridad vigentes.

9) APERTURA MANUAL

En casos de emergencia, por ejemplo cuando se ha cortado el suministro de corriente, para desbloquear la cancela, hay que abrir la electrocerradura con la llave asignada y abrir manualmente la hoja, accediendo, eventualmente, al pomo de desbloqueo para facilitar la maniobra. Para tener acceso al pomo de desbloqueo, se tiene que abrir la tapa en el sentido indicado por la flecha (fig.18) hasta que se vea la cerradura, insertar la llave, girar 90° en el sentido de las agujas del reloj y levantar todo el grupo asignado para cubrir el dispositivo de desbloqueo tirando de la misma.

El pomo tiene que girarse todo lo que resulte posible en el sentido indicado por las flechas.

OPEN para desbloquear: la cancela, de esta manera, puede abrirse manualmente con facilidad.

CLOSE para bloquear: girar el pomo en el sentido de las agujas del reloj hasta que se bloquee completamente, reponiendo el funcionamiento eléctrico del servomotor.

10) REGULACIÓN DE LA FUERZA DE EMPUJE

Por motivos de seguridad, para acceder a las válvulas de regulación, hay que actuar de la siguiente manera:

- Abrir la tapa del grupo que cubre el dispositivo de desbloqueo en el sentido indicado por la flecha (fig.19) hasta que se vea la cerradura.
- Insertar la llave, girar 90° en el sentido de las agujas del reloj y levantar todo el grupo tirando de la misma.
- Destornillar los dos tornillos de fijación y sacar todo el sistema de desbloqueo.

La regulación de la fuerza de empuje es regulada por dos válvulas marcadas con las palabras "**Close**" y "**Open**", respectivamente para la regulación de la fuerza de empuje en fase de cierre y en fase de apertura (fig.19). Girando las válvulas hacia el signo "+", aumenta la fuerza transmitida; girando las válvulas hacia el signo "-", disminuye.

Para asegurar una buena seguridad antiplastamiento, la fuerza de empuje debe ser solamente un poco superior a la necesaria para mover la hoja tanto en fase de cierre como de apertura; la fuerza, medida en el vértice de la hoja, no debe superar, en ningún caso, los límites previstos por las normas nacionales vigentes.

De todas maneras, en ningún caso se tienen que cerrar completamente las válvulas de los by-pass. Una vez terminadas las regulaciones, se reactivará el sistema de desbloqueo, controlando que se vuelvan a montar correctamente los anillos y las arandelas de junta. El servomotor no está provisto de fines de carrera eléctricos. Así pues, los motores se apagan cuando se termina el tiempo de trabajo fijado en la central de mando. Este tiempo de trabajo debe ser unos 2-3 segundos superior al momento en que las hojas encuentran los topes del suelo.

11) COLOCACIÓN DE LAS CUBIERTAS

La cubierta "C" de todos los modelos se convierte en derecha o izquierda invirtiendo la posición del tapón "T" (fig.22), con la precaución de mantener el desagüe del agua siempre abajo.

12) CONTROL DEL AUTOMATISMO

Antes de hacer definitivamente operativo el automatismo, hay que controlar

escrupulosamente lo siguiente:

- Que todos los componentes estén fijados sólidamente.
- El correcto funcionamiento de todos los dispositivos de seguridad (fotocélulas, barra neumática, etc.).
- El mando de la maniobra de emergencia.
- La operación de apertura y cierre con los dispositivos de mando aplicados.
- La lógica electrónica de funcionamiento normal (o personalizada) en la central de mando.

13) USO DEL AUTOMATISMO

Debido a que el automatismo puede accionarse a distancia mediante radiomando o botón de Start, es indispensable controlar frecuentemente la perfecta eficiencia de todos los dispositivos de seguridad. Ante cualquier anomalía de funcionamiento, hay que intervenir rápidamente sirviéndose de personal cualificado. **Se recomienda mantener a los niños fuera del campo de acción del automatismo.**

14) ACCIONAMIENTO

El accionamiento puede ser de diversos tipos (manual, con radiomando, control de los accesos con tarjeta magnética, etc.), según las necesidades y las características de la instalación. Por lo que se refiere a los diversos sistemas de accionamiento, véanse las instrucciones correspondientes.

El instalador se compromete a instruir al usuario sobre el uso correcto del automatismo, evidenciando las operaciones que hay que efectuar en caso de emergencia.

15) MANTENIMIENTO

Antes de realizar cualquier operación de mantenimiento en el operador, es preciso cortar el suministro de corriente al sistema.

Es necesario verificar periódicamente si hay pérdidas de aceite. Para restaurar el nivel de aceite, hay que realizar lo siguiente:

- a) Quitar el sistema de desbloqueo (véase la fig.19).
- b) Con la cancela cerrada, introducir el aceite prescrito hasta que el nivel del mismo supere el tubo del pistón (fig.20 ref. "P"). Para verificar, insertar un destornillador a través del agujero de fijación del grupo que cubre el dispositivo de desbloqueo hasta tocar el tubo del pistón, controlando que quede untado de aceite.
- c) Remontarlo todo prestando atención a las juntas. Deben verificarse también los dispositivos de seguridad del automatismo.

Ante cualquier anomalía de funcionamiento no resuelta, hay que cortar el suministro de corriente al sistema y solicitar la intervención de personal cualificado. **Si el cable de alimentación está dañado, debe ser sustituido por el constructor o por un técnico de su servicio posventa o, en cualquier caso, por persona cualificada, con el objeto de prevenir cualquier riesgo.** Para el período de fuera de servicio, se activará el dispositivo de desbloqueo manual mediante pomo para permitir la apertura y el cierre manuales con la electrocerradura.

16) INCONVENIENTES Y SOLUCIONES

16.1) Funcionamiento defectuoso del servomotor

Debe verificarse, con el instrumento adecuado, la presencia de tensión en los extremos del servomotor después de la orden de apertura o cierre.

Si el motor vibra, pero no gira, puede ser:

- Que se haya equivocado la conexión del hilo común C (de color celeste).
- Que no se haya conectado el condensador de marcha a los dos bornes de marcha.
- Si el movimiento de la hoja es contrario al que tendría que ser, se invertirán las conexiones de marcha del motor en la central.

Paradas de las hojas: cuando el tiempo de trabajo es insuficiente, puede suceder que las hojas no completen su carrera. En este caso, se aumentará ligeramente el tiempo de trabajo en la central.

16.2) Funcionamiento defectuoso de los accesorios eléctricos

Todos los dispositivos de mando y de seguridad, en caso de avería, pueden causar anomalías de funcionamiento o el bloqueo del automatismo mismo. Si la central de mando está dotada de autodiagnóstico, hay que identificar el defecto. En caso de avería, es aconsejable desconectar y puentear, si resulta necesario, uno a uno todos los dispositivos del automatismo, hasta identificar el que causa el defecto. Una vez sustituido o reparado, se reactivarán todos los dispositivos anteriormente desconectados o puenteados. Es aconsejable consultar los manuales de instrucciones de todos los dispositivos instalados.

Atención: la intervención debe ser realizada por personal cualificado. Durante las operaciones de mantenimiento, la zona operativa de la cancela debe estar adecuadamente señalada y vallada con el objeto de evitar peligros para personas, animales y cosas.

Advertencias: El buen funcionamiento del operador está garantizado solamente si se respetan los datos contenidos en este manual. La empresa no responde de los daños causados por el incumplimiento de las normas de seguridad, de instalación, de buena técnica y de las indicaciones contenidas en este manual.

2) GENERALIDADES

Pistão hidráulico compacto e robusto, disponível em diversas versões dependendo das exigências e do campo de utilização. Todos os modelos são sem bloqueios (reversíveis) e, para manter o bloqueio precisam de fechadura eléctrica. Para facilitar a manobra manual, pode-se activar o desbloqueio através do botão, ao qual tem-se acesso com a chave específica. A força de impulso regula-se com extrema precisão mediante duas válvulas de desvio que constituem a segurança antiesmagamento. O funcionamento no final de curso é regulado electronicamente no quadro de comando mediante temporizador. Todos os modelos são disponíveis com desaceleração na fase de fecho.

3) PARTES PRINCIPAIS DA AUTOMATIZAÇÃO (Fig.1)

- M)** Motor monofásico 2 pólos protegido por disjuntor térmico.
- P)** Bomba hidráulica de lobos.
- D)** Distribuidor com válvulas de regulação.
- C)** Cilindro com pistão.
- CS)** Cobertura do espigão.
- S)** Reservatório.
- SB)** Desbloqueio.
- T)** Extremidade com válvula de regulação da desaceleração.
- F)** Prato de fixação com articulação.

Componentes de série: conexões ao pilar e ao portão - chave de desbloqueio personalizada - condensador de marcha - manual de instruções.

⚠️ Apenas para os EUA: os motores destinados à motorização de portões não aprovados pela UL não podem ser instalados em portas de garagem.

4) DADOS TÉCNICOS

Mod. P7 - Mod. P4.5	
Alimentação	220-230V 50/60 Hz (*)
Motor	2800min ⁻¹
Potência absorvida	250W
Condensador	8mF
Corrente absorvida	1.1A
Pressão máx.	5MPa (50bar) - 4MPa (40bar)
Débito da bomba	0.6l/min - 0.9l/min
Força de impulso	8000N - 6500N
Força de tracção	6500N - 5200N
Tempo de abertura (curso útil)	45s - 30s
Tempo de fecho (curso útil)	42s+ desaceleração - 28s+ desaceleração
Tipo de bloqueio	Fechadura eléctrica
Comprimento máx. da folha.	7m - 4.5m
Peso máx. da folha.	5000N (~500kg)
Curso útil	390mm
Curso desaceleração	20mm
Desaceleração mecânica	No fecho
Manobras em 24 horas	500
Reacção ao choque	Fricção hidráulica
Manobra manual	Chave de desbloqueio
Protecção térmica	160°C
Condições ambientais	-10°C / +60°C
Grau de protecção	IP55
Peso do accionador	122,5N (~12,25kg)
Dimensões	Veja fig.2
Óleo	Idrolux (3 litros)
Pressão acústica:	LpA<70dbA
(*) (tensões especiais a pedido)	

5) INSTALAÇÃO DO ACCIONADOR

5.1) Controlos preliminares

- Controlar:
- Que a estrutura do portão seja suficientemente robusta. Em todos os casos, o accionador deve empurrar a folha num ponto reforçado.
 - Que as folhas se movam manualmente e sem esforço por todo o percurso.
 - Que estejam instalados os bloqueios de paragem das folhas quer na abertura quer no fecho.
 - Se o portão não é instalado pela primeira vez, controle o estado de desgaste de todos os componentes. Repare ou substitua as partes defeituosas ou consumidas. A fiabilidade e a segurança da automatização é directamente influenciada pelo estado da estrutura do portão.

5.2) Medidas de instalação

As medidas de instalação obtêm-se da tabela do respectivo modelo (fig.3) e fazendo-se referência ao esquema de fig.4. O esquema da fig.4 utiliza as seguintes convenções:

- P** Braçadeira posterior de fixação ao pilar.
- F** Forquilha anterior de fixação da folha.
- a-b** Medidas para determinar o ponto de fixação da braçadeira "P".
- C** Valor da distância entre os eixos de fixação.
- D** Comprimento da folha.
- x** Distância do eixo da folha à aresta do pilar.
- Z** Valor sempre superior a 50mm (b-x).
- kg** Peso máx. da folha (veja Dados técnicos).
- a°** Ângulo de abertura da folha.

5.3) Como interpretar as medidas de instalação (Fig.3)

Da tabela (fig.3) é possível escolher os valores de "a" e "b" em função dos graus a° de abertura que se desejam obter. Na tabela, estão evidenciados os valores óptimos de "a" e "b" para uma abertura de a°=90° à velocidade constante; nesta condição, a soma de "a" e "b" é igual ao valor do curso útil "Cu" (fig.2). Se forem utilizados valores de "a" e "b" muito diferentes entre si, o movimento da folha não será constante e a força de tracção, empuxo e a velocidade de movimento,

variarão durante a manobra.

Para valores máximos de "a" e "b", a força desenvolvida pelo pistão será máxima. **Atenção!** Todas as versões são providas de articulação, que consente de alongar ou encurtar o espigão de cerca 5mm só se antes da instalação fixou-se o mesmo com as medidas indicadas na fig.8; uma vez terminada a instalação, esta regulação, permite de corrigir o percurso do espigão. Na fig.9, está indicada a oscilação em relação ao eixo horizontal, que podem assumir os operadores. Para a instalação, siga escrupulosamente as fases descritas a seguir tendo o cuidado de proteger durante todas as operações o espigão cromado do accionador, para impedir de causar-lhe danos devidos a choques ou eventuais escórias de soldadura.

- 1) Localize "a - b - a" na tabela de fig.3.
- 2) Fixe a braçadeira "P" (fig.10) ao pilar.
- 3) Monte o pistão na braçadeira "P".
- 4) Afrouxe o parafuso de desaceleração (fig.21) com chave hexagonal de 3mm em dotação.
- 5) Extraia completamente o espigão após ter activado o desbloqueio de emergência (fig.18).
- 6) Manualmente, faça reentrar o espigão de 10mm no máximo e aperte o desbloqueio de emergência (fig.18).
- 7) Monte a forquilha "F" (fig.8) no espigão.
- 8) Feche completamente a folha do portão no bloqueio central.
- 9) Mantendo nivelado o pistão, marque a posição de conexão da forquilha "F" (fig.10) à folha.
- 10) Retire a forquilha "F" do espigão, afaste lateralmente o pistão.
- 11) Fixe a forquilha "F" (fig.10) à folha com parafusos ou soldadura.
- 12) Ligue de novo o espigão à forquilha "F" e dê alimentação ao accionador para regular a desaceleração.
- 13) Abra o portão.
- 14) Feche completamente o parafuso de desaceleração girando na direcção do símbolo "+" (fig.21) e comandar o fechamento da folha. A folha deveria parar antes de chegar ao fecho.
- 15) Afrouxe o parafuso de regulação na direcção do símbolo "-" até obter uma desaceleração que evite o incomodo ruído de batimento da folha contra o batente. Tenha em conta que a desaceleração é obtida somente durante o fecho e nos últimos 30mm de curso do eixo, dos quais 10mm são de extracurso de segurança: portanto, a desaceleração obtém-se nos últimos 20mm de curso útil.

5.4) Soluções para instalações particulares

Fig.5 É necessário realizar um nicho para alojar o operador quando a folha está completamente aberta; na fig.5 estão indicadas as medidas do nicho. Fig.7 Se a medida "b" for superior aos valores indicados nas tabelas de instalação, é necessário deslocar o gonzo da folha, ou efectuar um nicho no pilar como na fig.6.

5.5) Ancoragem das conexões ao pilar

Solde ou fixe a base da braçadeira fornecida de série com o pilar e, depois de ter efectuado as medidas apropriadas para "a" e "b", solde sobre esta a placa "P" (fig.10).

- Se o pilar for de alvenaria, a placa "P" deverá ser soldada à base de metal "PF" e ancorada em profundidade mediante apropriados grampos "Z" soldados na parte traseira desta (fig.11a).
- Se o pilar for de pedra, a placa "P", soldada à base de metal "PF" pode ser fixada com quatro cavilhas metálicas de expansão "T" (fig.11b); se o portão for grande, aconselha-se de soldar a placa "P" numa base de forma angular (fig.11c).

5.6) Ancoragem das conexões à folha

Solde ou fixe à folha a forquilha "F" à distância entre os eixos "C" indicada na fig.4, prestando atenção a que o accionador esteja perfeitamente horizontal (nível de bolha "L" fig.10) em relação ao plano de movimento do portão.

- Se o portão for de metal, a forquilha pode ser soldada (fig.12a) ou fixada com parafusos apropriados (fig.12c).
- Se o portão for de madeira, a forquilha pode ser fixada com parafusos adequados (fig.12b).

6) BATES DE PARAGEM DAS FOLHAS NO CHÃO

Para o funcionamento correcto do accionador é obrigatório utilizar bloqueios de paragem "FA" quer na abertura quer no fecho como indicado na fig.13. Os bloqueios de paragem das folhas, devem evitar que o espigão do accionador vá ao final de curso. Na fig.14, estão indicadas as medidas para verificar a correcta instalação com accionador em impulso ou tracção. Devem ser colocados de maneira a manter uma margem de percurso do espigão de cerca 10mm; isto evita possíveis anomalias de funcionamento.

7) APLICAÇÃO DA FECHADURA ELÉCTRICA

É necessária em todos os modelos porque são desprovidos de bloqueio hidráulico quer na abertura quer no fecho. A fechadura eléctrica mod. **EBP** (fig.15) é constituída por um electroímã de funcionamento contínuo com engate ao chão. Neste dispositivo a excitação permanece por todo o tempo de funcionamento do accionador, consentindo ao dente de engate de chegar levantado ao bloqueio de fecho sem opor a mínima resistência; essa propriedade permite de diminuir a carga de impulso no fecho melhorando a segurança antiesmagamento. Mesmo em caso de mau funcionamento do accionador ou de falta de corrente, pode-se fazer uso da fechadura eléctrica para fechar o portão.

8) PREDISPOSIÇÃO DA INSTALAÇÃO ELÉCTRICA

Prepare a instalação eléctrica (fig.16) fazendo referência às normas vigentes para as instalações eléctricas CEI 64-8, IEC364, harmonização HD384 e outras normas nacionais. Mantenha distintamente separadas as ligações de alimentação de rede das ligações de serviço (fotocélulas, perfis sensíveis, dispositivos de comando etc.). **Atenção!** Para a ligação à rede, utilize cabo multipolar de secção mínima 3x1.5mm² e do tipo previsto pelas normativas precedentemente

citadas (a título de exemplo, o cabo pode ser do tipo H07RN-F com secção 3x1.5mm²). Efectue as ligações dos dispositivos de comando e de segurança em harmonia com as normas para a instalação precedentemente citadas. Na fig.16 está indicado o número de ligações e a secção para um comprimento dos cabos de alimentação até a 100 metros; para comprimentos superiores, calcule a secção para a carga real da automatização. Quando os comprimentos das ligações auxiliares superam os 50 metros ou passam em zonas críticas devido a presença de distúrbios, é aconselhável a desunião dos dispositivos de comando e de segurança com relés apropriados.

8.1) Os componentes principais para uma automatização são (Fig.16):

I Interruptor omnipolar homologado com abertura dos contactos de pelo menos 3mm, provido de protecção contra as sobrecargas e os curtos-circuitos, apto a isolar a automatização da rede. À montante da automatização se não for presente, instale um interruptor diferencial homologado com limiar de 0,03A.

Qr Quadro comando e receptor incorporado.

SPL Cartão de pré-aquecimento para o funcionamento a temperaturas inferiores aos 5°C (opcional).

S Selector de chave.

AL Lamejante com antena sintonizada e cabo RG58.

M Accionador.

E Fechadura eléctrica.

Fte Par de fotocélulas externas (parte emitente)

Fre Par de fotocélulas externas (parte receptora).

Fti Par de fotocélulas internas com colunas CF (parte emitente).

Fri Par de fotocélulas internas com colunas CF (parte receptora).

T Transmissor 1-2-4 canais.

Importante: Antes de fazer funcionar electricamente o accionador, extraia o parafuso de respiro "S" (fig.17) que se encontra sob o bloco da articulação e conserve-o para eventual reutilização. Extraia o parafuso de respiro "S" apenas quando o atuador está instalado. Monte o grupo cobre bloqueio em dotação conforme ilustrado no desenho (fig.18).

Atenção! Para a ligação dos acessórios consulte os respectivos manuais de instruções. Os quadros de comando e os acessórios devem ser apropriados para a utilização e conformes às normativas de segurança vigentes.

9) ABERTURA MANUAL

Em casos de emergência, por exemplo na falta de energia eléctrica, para desbloquear o portão, deve-se abrir a fechadura eléctrica com sua chave e abrir manualmente a folha, eventualmente ter acesso ao botão de desbloqueio para facilitar a manobra. Para ter acesso ao botão de desbloqueio deve-se deslocar a tampa na direcção indicada na seta (fig.18) até descobrir a fechadura, introduzir a chave, girar em sentido horário de 90° e erguer todo a cobertura desbloqueio puxando-a pela própria chave. O botão deve ser girado o quanto possível no sentido indicado pelas setas. **OPEN** para desbloquear: o portão fica assim em condições de ser aberto manualmente com facilidade. **CLOSE** para bloquear: girar o botão em sentido horário até ao completo bloqueio rearmando o funcionamento eléctrico do accionador.

10) REGULAÇÃO DA FORÇA DE IMPULSO

Por motivos de segurança para ter acesso às válvulas de regulação é necessário agir como indicado a seguir:

- Deslocar a tampa do grupo de cobertura do desbloqueio no sentido indicado pela seta (fig.19) até deixar destapada a fechadura.
- Introduzir a chave, girar em sentido horário de 90° e erguer o inteiro grupo puxando-o pela própria chave.
- Desparafusar os dois parafusos de fixação e tirar todo o sistema de desbloqueio.

A regulação da força de impulso é regulada por duas válvulas marcadas com a escrita "**Close**" e "**Open**" respectivamente para a regulação da força de impulso no fecho e na abertura (fig.19).

Girando as válvulas para o sinal "+", aumenta a força transmitida; girando as válvulas para o sinal "-", diminui.

Para uma boa segurança antiemagamento, a força de impulso deve ser de pouco superior aquela necessária para mover a folha quer no fecho quer na abertura; a força, medida na ponta da folha, não deve todavia superar os limites previstos pelas normas nacionais vigentes.

Todavia, em nenhum caso se deverão fechar completamente as válvulas de desvio. Terminadas as regulações, restabeleça o sistema de desbloqueio tomando o cuidado de remontar correctamente os anéis e as anilhas de retenção. O accionador não é provido de comutadores de limitação. Portanto, os motores apagam-se quando termina o tempo de trabalho definido na central de comando. Tal tempo de trabalho, deve ser de cerca 2-3 segundos superior ao momento em que as folhas encontram os bloqueios de paragem no chão.

11) POSICIONAMENTO DAS COBERTURAS

A cobertura "C" de todos os modelos torna-se direita ou esquerda invertendo a posição da tampa "T" (fig.22), com a precaução de manter a descarga água

sempre em baixo.

12) CONTROLO DA AUTOMATIZAÇÃO

Antes de tornar definitivamente operativa a automatização, controle escrupulosamente quanto segue:

- Verifique que todos os componentes estejam fixados firmemente.
- Controle o funcionamento correcto de todos os dispositivos de segurança (fotocélulas, perfil pneumático, etc.).
- Verifique o comando da manobra de emergência.
- Verifique a operação de abertura e fecho com os dispositivos de comando aplicados.
- Verifique a lógica electrónica de funcionamento normal (ou personalizada) na central de comando.

13) USO DA AUTOMATIZAÇÃO

Pois que a automatização pode ser comandada à distância mediante radiocomando ou botão de Start, é indispensável controlar frequentemente a perfeita eficiência de todos os dispositivos de segurança. Para qualquer anomalia de funcionamento, intervenha rapidamente valendo-se de pessoal qualificado. **Recomenda-se de manter as crianças à devida distância do raio de acção da automatização.**

14) COMANDO

O comando pode ser de tipo diverso (manual, com radiocomando, controlo acessos com cartão magnético, etc.) conforme as necessidades e as características da instalação. Para os vários sistemas de comando, ver as relativas instruções. **O instalador compromete-se em instruir o utilizador ao uso correcto da automatização, evidenciando as operações a efectuar no caso de emergência.**

15) MANUTENÇÃO

Para qualquer manutenção no operador, interrompa alimentação ao sistema. Verifique periodicamente se há perdas de óleo. Para efectuar o enchimento de óleo opere como segue:

- Extraia o sistema de desbloqueio (veja fig.19).
- Com o portão fechado, encha com o óleo indicado até que o nível do mesmo supere o tubo do pistão (fig.20 ref. "P") Para verificar, introduza uma chave de fenda através do furo de fixação do grupo de cobertura do desbloqueio até tocar no tubo do pistão verificando que esteja húmido de óleo.
- Remonte tudo prestando atenção às guarnições. Verificar os dispositivos de segurança da automatização.

Para qualquer anomalia de funcionamento não reparada, interrompa a alimentação ao sistema e peça a intervenção de pessoal qualificado.

Se o cabo de alimentação estiver danificado, esse deve ser substituído pelo fabricante ou pelo seu serviço de assistência técnica ou seja como for, por uma pessoa com qualificação semelhante, de modo a prevenir todos os riscos. No período de fora serviço, active o desbloqueio manual para consentir a abertura e o fecho manual desbloqueando a fechadura eléctrica.

16) PROBLEMAS E SOLUÇÕES

16.1) Funcionamento defeituoso do accionador

Verifique com o específico instrumento a presença de tensão nas extremidades do accionador após o comando de abertura ou de fecho.

Se o motor vibra mas não gira, pode ser:

- Errada a ligação do fio comum C, (em todos os casos é de cor azul celeste).
- Não está ligado o condensador de marcha aos dois terminais de marcha.
- Se o movimento da folha for contrário aquele que deveria ser, inverta as ligações de marcha do motor na central.

Paragens das folhas: quando o tempo de trabalho, é insuficiente, pode acontecer que as folhas não completem o percurso delas. Aumente levemente o tempo de trabalho na central.


16.2) Funcionamento defeituoso dos acessórios eléctricos

Todos os dispositivos de comando e de segurança, no caso de avaria, podem causar anomalias de funcionamento ou bloqueio da própria automatização. Se a central de comando for provida de auto-diagnóstico, localize o defeito. No caso de avaria, é oportuno desligar e ligar à ponte, se necessário, um a um todos os dispositivos da automatização, até localizar aquele que provoca o defeito. Após tido substituído ou reparado, restabeleça todos os dispositivos precedentemente desligados ou ligados à ponte. Para todos os dispositivos instalados, faça referência ao respectivo manual de instruções.

Atenção: A intervenção deve ser efectuada por pessoal qualificado.

Durante as operações de manutenção, a zona operativa do portão deve ser oportunamente sinalizada e devem ser colocadas barreiras de modo a evitar perigos para pessoas, animais, coisas.

Advertências: O bom funcionamento do operador é garantido só se forem respeitados os dados indicados neste manual. A empresa não responde pelos danos causados pela inobservância das normas de segurança, de instalação, de boa técnica, das indicações dadas neste manual.

BFT Spa www.bft-automation.com Via Lago di Vico, 44 ITALY 36015 Schio (VI) T +39 0445 69 65 11 F +39 0445 69 65 22	SPAIN www.bftautomatismos.com BFT GROUP ITALIBERICA DE AUTOMATISMOS S.L. 08401 Granollers - (Barcelona)	UNITED KINGDOM www.bft.co.uk -BFT Automation UK Limited Unit C2-C3, The Embankment Business Park, Vale Road, Heaton Mersey, Stockport, SK4 3GL	IRELAND www.bftautomation.ie BFT AUTOMATION LTD Unit D3, City Link Business Park, Old Naas Road, Dublin 12	RUSSIA www.bft.ru BFT RUSSIA 111020 Moscow
FRANCE www.bft-france.com AUTOMATISMES BFT FRANCE 69800 Saint Priest	GERMANY www.bft-torantriebe.de BFT TORANTRIEBSSYSTEME Gmb H 90522 Oberasbach	-BFT Automation (South) Limited Enterprise House, Murdock Road, Dorcan, Swindon, SN3 5HY	CROATIA www.bft.hr BFT ADRIA D.O.O. 51218 Drazice (Rijeka)	AUSTRALIA www.bftaustralia.com.au BFT AUTOMATION AUSTRALIA PTY LTD Wetherill Park (Sydney)
BENELUX www.bftbenelux.be BFT BENELUX SA 1400 Nivelles	PORTUGAL www.bftportugal.com BFT SA - COMERCIO DE AUTOMATISMOS E MATERIAL DE SEGURANCIA 3026-901 Coimbra	CZECH REPUBLIC www.bft.it BFT CZ S.R.O. Praha	U.S.A. www.bft-usa.com BFT USA Boca Raton	CHINA www.bft-china.cn BFT CHINA Shanghai 200072
	POLAND www.bft.pl BFT POLSKA SP.ZO.O. Marecka 49, 05-220 Zielonka	TURKEY www.bftotomasyon.com.tr BFT OTOMATIK KAPI SISTEMELERI SANAY VE Istanbul	UAE www.bftme.ae BFT Middle East FZCO Dubai	