

ANGEL LIN

N

600 N/max

mm/s

12 mm/s /max**Centrales de contrôle**
Steuereinheiten**UP** (230 Vac)
SA.24 (24 Vdc)**Alignement automatique**

Grâce au mouvement basculant à tige rigide, avec support et accessoire pour ouverture en saillie.

Installation rapide

Le système d'accrochage rapide entre le motoréducteur et le mécanisme de poussée, et les glissières de fixation du support en acier, permettent un montage facile et intuitif.

Selbstausrichtung

Dank der Schwingbewegung mit starrer Kolbenstange, komplett mit Halterung und Zubehör für Klappfenster-Öffnung.

Schnellinstallation

Das Schnellkupplungssystem zur Verbindung des Getriebemotors mit dem Antrieb, kombiniert mit den Laufbahnen zur Befestigung der Halterung aus Stahl, ermöglichen eine leichte und intuitive Montage.



Versions disponibles

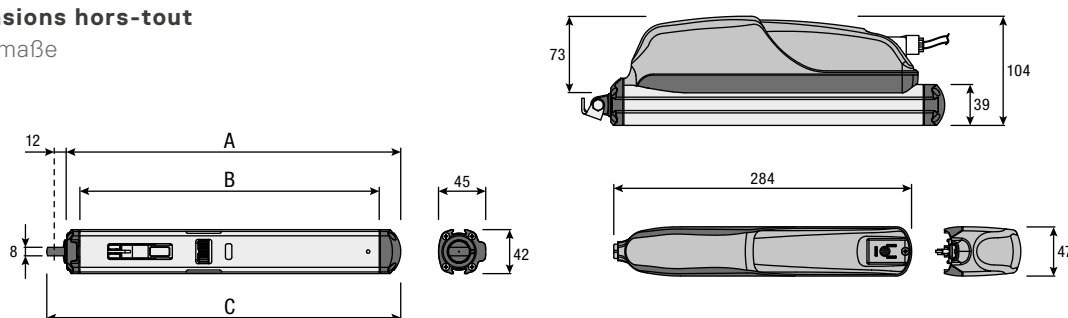
Lieferbare Ausführungen

Modèle Modell	Alimentation Versorgung	Course Hub	Durée de la course à vide Hubdauer ohne Last	A (mm)	B (mm)	C (mm)
ANGEL L24_18*	24 Vdc	180 mm	26 s	318	285	337
ANGEL L24_23	24 Vdc	230 mm	33 s	368	335	387
ANGEL L24_35	24 Vdc	350 mm	50 s	488	455	507
ANGEL L24_55	24 Vdc	550 mm	78 s	588	655	707
ANGEL L24_75	24 Vdc	750 mm	107 s	888	855	907
ANGEL L230_18*	230 Vac 50/60 Hz	180 mm	15 s	318	285	337
ANGEL L230_23	230 Vac 50/60 Hz	230 mm	19 s	368	335	387
ANGEL L230_35	230 Vac 50/60 Hz	350 mm	29 s	488	455	507
ANGEL L230_55	230 Vac 50/60 Hz	550 mm	46 s	588	655	707
ANGEL L230_75	230 Vac 50/60 Hz	750 mm	62 s	888	855	907

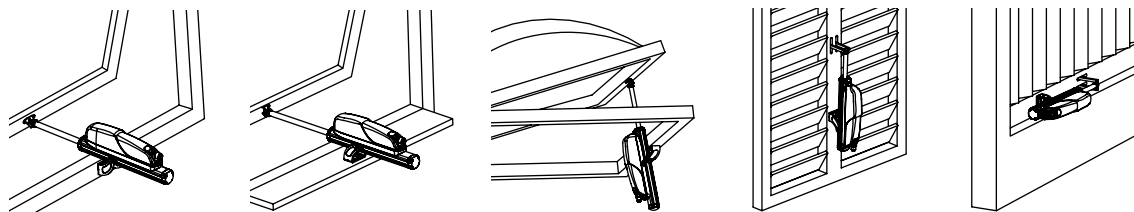
* Disponible en version pour fenêtres à lamelles | Auch als Ausführung für Lamellenfenster lieferbar

Dimensions hors-tout

Außenmaße

**Schéma d'installation**

Installationszeichnung



	ANGEL LIN 24	ANGEL LIN 230
Alimentation moteur Versorgung Motor	24 Vdc	230 Vac 50/60 Hz
Courant maximum absorbé Max. Stromaufnahme	1,5 A	0,33 A
Puissance absorbée Leistungsaufnahme	34 W	65 W
Poussée maximum Max. Schubkraft	600 N	600 N
Courses disponibles Lieferbare Hublängen	180, 230, 350, 550, 750 mm	180, 230, 350, 550, 750 mm
Vitesse de translation à vide Laufgeschwindigkeit ohne Last	7 mm/s	12 mm/s
Fin de course mécanique Endschalter	Micro interrupteur Mikroschalter	Micro interrupteur Mikroschalter
Température de fonctionnement Betriebstemperatur	-5 °C + +50 °C	-5 °C + +50 °C
Indice de protection Schutzart	IP 55	IP 55
Double isolation électrique Doppelte elektrische Isolierung	---	Oui Ja
Raccordement en parallèle de 2 moteurs ou plus Parallelschaltung von 2 oder mehr Motoren	Oui Ja	Oui Ja
Type d'utilisation Betriebsart	S2 - 3'	S2 - 3'
Poids Gewicht	1,9 kg	1,9 kg