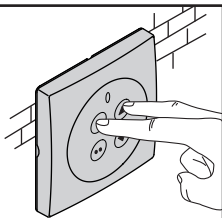


tasto nascosto
hidden key
touche cachée
verborgne ne taste
tecla escondida
tecla escondida



MIME PAD

1) DATI TECNICI - TECHNICAL SPECIFICATIONS - CARACTÉRISTIQUES TECHNIQUES - DATOS TECNICOS - DADOS TÉCNICOS

Frequenza, Frequency, Fréquence, Frecuency, Frequência:.....**433.92MHz**
Pila, battery, Pile, Batterie, Pila, Pilha:.....**12V**
Portata, Range, Portée, Reichweite, Alcance, Alcance:.....**40 / 60 m**
mod:.....**MIMEPAD**
Grado IP, Protection, Portée contact, Schutzgrad, Grado de protección, Grau de proteção:.....**IP 4X**

2) MANUTENZIONE

Una diminuzione della portata della trasmittente può essere dovuta alle batterie che si stanno scaricando. Quando il led, alla pressione di T1 della trasmittente lampeggia, indica che le batterie sono scariche e devono essere sostituite. I terminali delle batterie non devono essere cortocircuitati o toccati con le mani. Istruzioni soggette a variazioni senza avviso.

ATTENZIONE! PERICOLO D'ESPLOSIONE SE LA BATTERIA È SOSTITUITA CON ALTRA DI TIPO SCORRETTO.



DEMOLIZIONE L'eliminazione dei materiali va fatta rispettando le norme vigenti. Non gettate il vostro apparecchio scartato, le pile o le batterie usate nei rifiuti domestici. Avete la responsabilità di restituire tutti i vostri rifiuti da apparecchiature elettriche o elettroniche lasciandoli in un punto di raccolta dedicato al loro riciclo.

La dichiarazione di conformità può essere consultata sul sito: www.bft.it nella sezione prodotti.

2) MAINTENANCE

Any reduction in the transmitter capacity may be due to the batteries getting flat. If the LED of the transmitter flashes when pressing T1, it means that the batteries are flat and must be replaced. Instructions are subject to change without notice. The terminals of the batteries should not be short-circuited or touched with the hands.

WARNING! EXPLOSION HAZARD IF THE BATTERY IS REPLACED WITH ANOTHER INCORRECT TYPE.



SCRAPPING Materials must be disposed of in accordance with the regulations in force. Do not throw away your discarded equipment or used batteries with household waste. You are responsible for taking all your waste electrical and electronic equipment to a suitable recycling centre.

The declaration of conformity can be viewed on this website: www.bft.it in the product section.

2) ENTRETIEN

Une réduction de la portée de l'émetteur peut être due aux batteries en train de se décharger. Quand la del de l'émetteur clignote, après la pression de T1, cela indique que les batteries sont à plat et qu'il faut les remplacer. Éviter de court-circuiter ou de toucher avec les mains les bornes des batteries. Ces instructions peuvent être modifiées sans préavis.

ATTENTION ! DANGER D'EXPLOSION SI LA BATTERIE EST REMPLACÉE PAR UN TYPE DE BATTERIE INCORRECT.



DÉMOLITION Éliminez les matériaux en respectant les normes en vigueur. Ne jetez ni les vieux appareils, ni les piles, ni les batteries usées avec les ordures domestiques. Vous devez confier tous vos déchets d'appareils électriques ou électroniques à un centre de collecte différenciée, préposé à leur recyclage.

La déclaration de conformité peut être consultée sur le site: www.bft.it dans la section produits.

2) WARTUNG

Wenn die Reichweite des Senders abnimmt, kann es sein, dass die Batterien fast entladen sind. Blinkt die LED bei Betätigung der Sendertaste T1, sind die Batterien leer und müssen erneuert werden. Die Endkontakte der Batterien dürfen weder kurzgeschlossen noch mit den Händen berührt werden. Betriebsanleitung mit Änderung unter Vorbehalt.

ACHTUNG! EXPLOSIONSGEFAHR, WENN DIE BATTERIE NICHT MIT DER RICHTIGEN ERSATZBATTERIE AUSGEWECHSELT WIRD.



VERSCHROTTUNG Die Entsorgung der Materialien muss unter Beachtung der geltenden Normen erfolgen. Bitte werfen Sie Ihr Altgerät oder die leeren Batterien nicht in den Haushaltsabfall. Sie sind verantwortlich für die ordnungsgemäße Entsorgung Ihrer elektrischen oder elektronischen Altgeräte durch eine offizielle Sammelstelle.

Die Konformitätserklärung kann auf der folgenden Webseite konsultiert werden: www.bft.it, im Bereich Produkte.

2) MANTENIMIENTO

Una disminución de la capacidad del transmisor puede deberse a que las baterías se estén agotando. Cuando, al presionar la tecla T1, el led del transmisor parpadea, indica que las baterías están agotadas y deben sustituirse. Los terminales de las baterías no deben ponerse en cortocircuito ni tocarse con las manos. Instrucciones sujetas a variación sin previo aviso.

¡ATENCIÓN! PELIGRO DE EXPLOSIÓN SI LA BATERÍA ES SUSTITUIDA POR OTRA DE TIPO INCORRECTO.



DESGUACE La eliminación de los materiales se debe realizar respetando las normas vigentes. No desechar su equipo descartado, las pilas o las baterías usadas con los residuos domésticos. Usted tiene la responsabilidad de desechar todos sus residuos de equipos eléctricos o electrónicos, entregándolos a un punto de recogida dedicado al reciclaje de los mismos.

La declaración de conformidad está disponible para su consulta en el sitio: www.bft.it en la sección productos.

2) MANUTENÇÃO

Uma diminuição do alcance do transmissor pode ser devida ao facto que as baterias se estão a descarregar. Quando o led, à pressão de T1 do transmissor pisca, indica que as baterias estão descarregadas e devem ser substituídas. Evitar de curto-circuitar ou tocar bornes das baterias com as mãos. Instruções podem estar sujeitas a modificações ou correções sem avisar.

ATENÇÃO! PERIGO DE EXPLOSIÃO SE A BATERIA FOR SUBSTITUÍDA POR UMA DE TIPO INCORRETO.

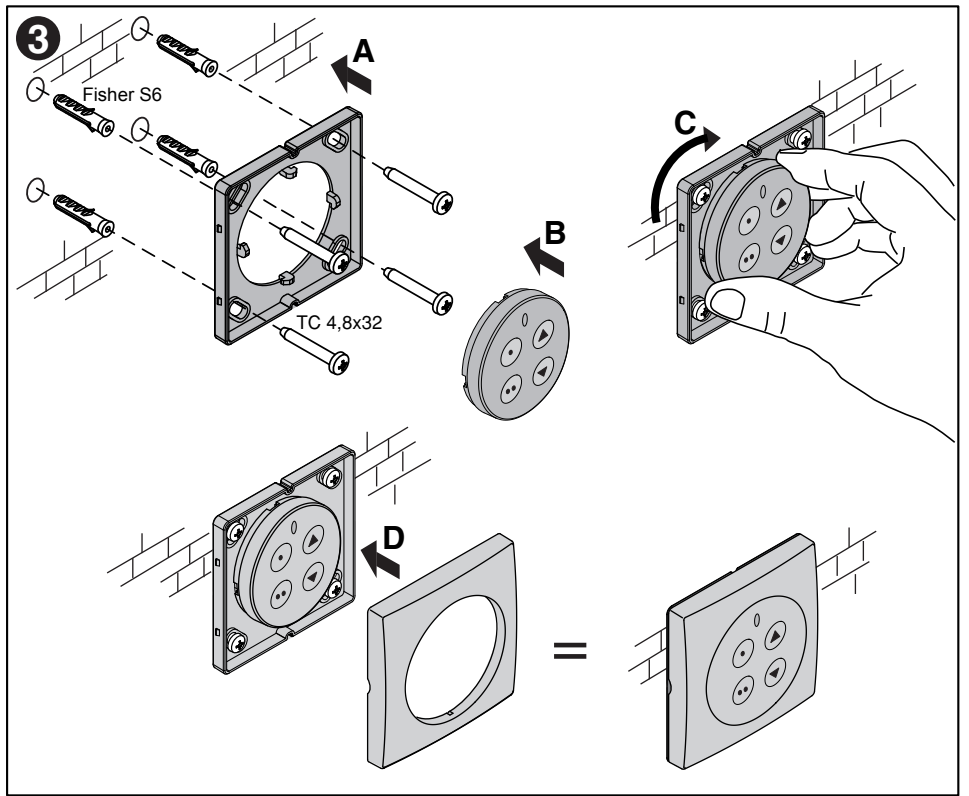
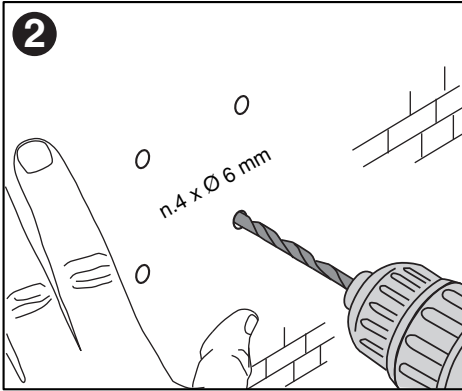
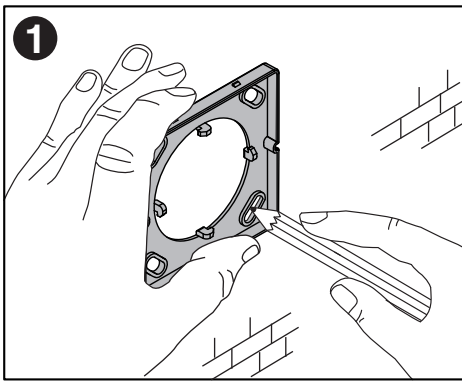


DEMOLIÇÃO A eliminação dos materiais deve ser feita de acordo com as normas vigentes. Não deite o equipamento eliminado, as pilhas ou as baterias no lixo doméstico. Você tem a responsabilidade de restituir todos os seus resíduos de equipamentos elétricos ou eletrônicos deixando-os num ponto de recolha dedicado à sua reciclagem.

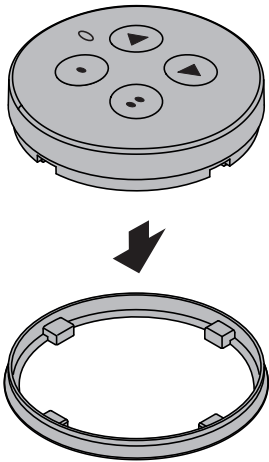
A declaração de conformidade pode ser consultada na website: www.bft.it na seção produtos.

**AZIENDA CON
SISTEMA DI GESTIONE
CERTIFICATO DA DNV GL
= ISO 9001 =
= ISO 14001 =**

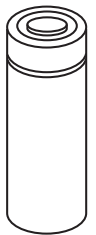
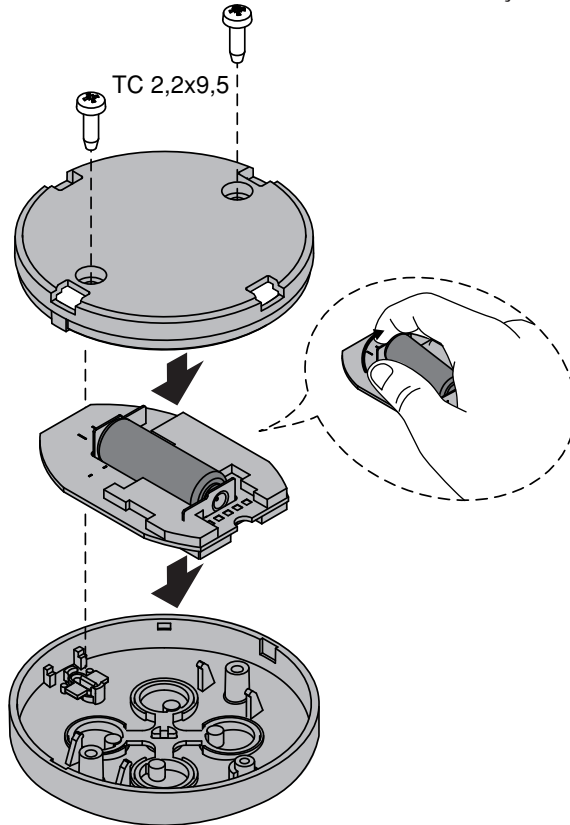




INSTALLAZIONE DA TAVOLO
TABLE INSTALLATION
FIXATION SUR PLAN
TISCHINSTALLATION
INSTALACION DE SOBREMESA
INSTALAÇÃO DE MESA



SOSTITUZIONE BATTERIA / BATTERY REPLACEMENT/REPLACEMENT DES PILES
BATTERIEAUSTAUSCH/SUSTITUCION DE LA PILA / SUBSTITUIÇÃO DA BATERIA



BFT Spa www.bft-automation.com
 Via Lago di Vico, 44 **ITALY**
 36015 Schio (VI)
 T +39 0445 69 65 11
 F +39 0445 69 65 22



SPAIN www.bftautomatismos.com
BFT GROUP ITALIBERICA DE AUTOMATISMOS S.L.
 08401 Granollers - (Barcelona)

FRANCE www.bft-france.com
AUTOMATISMES BFT FRANCE
 69800 Saint Priest

GERMANY www.bft-torantriebe.de
BFT TORANTRIEBSSYSTEME GmbH
 90522 Oberasbach

BENELUX www.bftbenelux.be
BFT BENELUX SA
 1400 Nivelles

UNITED KINGDOM www.bft.co.uk
-BFT Automation UK Limited
 Unit C2-C3, The Embankment Business Park, Vale Road, Heaton Mersey, Stockport, SK4 3GL

-BFT Automation (South) Limited
 Enterprise House, Murdock Road, Dorcan, Swindon, SN3 5HY

PORTUGAL www.bftportugal.com
BFT SA - COMERCIO DE AUTOMATISMOS E MATERIAL DE SEGURANCIA
 3026-901 Coimbra

POLAND www.bft.pl
BFT POLSKA SP.ZO.O.
 Marecka 49, 05-220 Zielonka

IRELAND www.bftautomation.ie
BFT AUTOMATION LTD
 Unit D3, City Link Business Park, Old Naas Road, Dublin 12

CROATIA www.bft.hr
BFT ADRIA D.O.O.
 51218 Drazice (Rijeka)

CZECH REPUBLIC www.bft.it
BFT CZ S.R.O.
 Praha

TURKEY www.bftotomasyon.com.tr
BFT OTOMATIK KAPI SISTEMELERI SANAY VE
 Istanbul

RUSSIA www.bftrus.ru
BFT RUSSIA
 111020 Moscow

AUSTRALIA www.bftaustralia.com.au
BFT AUTOMATION AUSTRALIA PTY LTD
 Wetherill Park (Sydney)

U.S.A. www.bft-usa.com
BFT USA
 Boca Raton

CHINA www.bft-china.cn
BFT CHINA
 Shanghai 200072

UAE www.bftme.ae
BFT Middle East FZCO
 Dubai