



# LIGHT PS

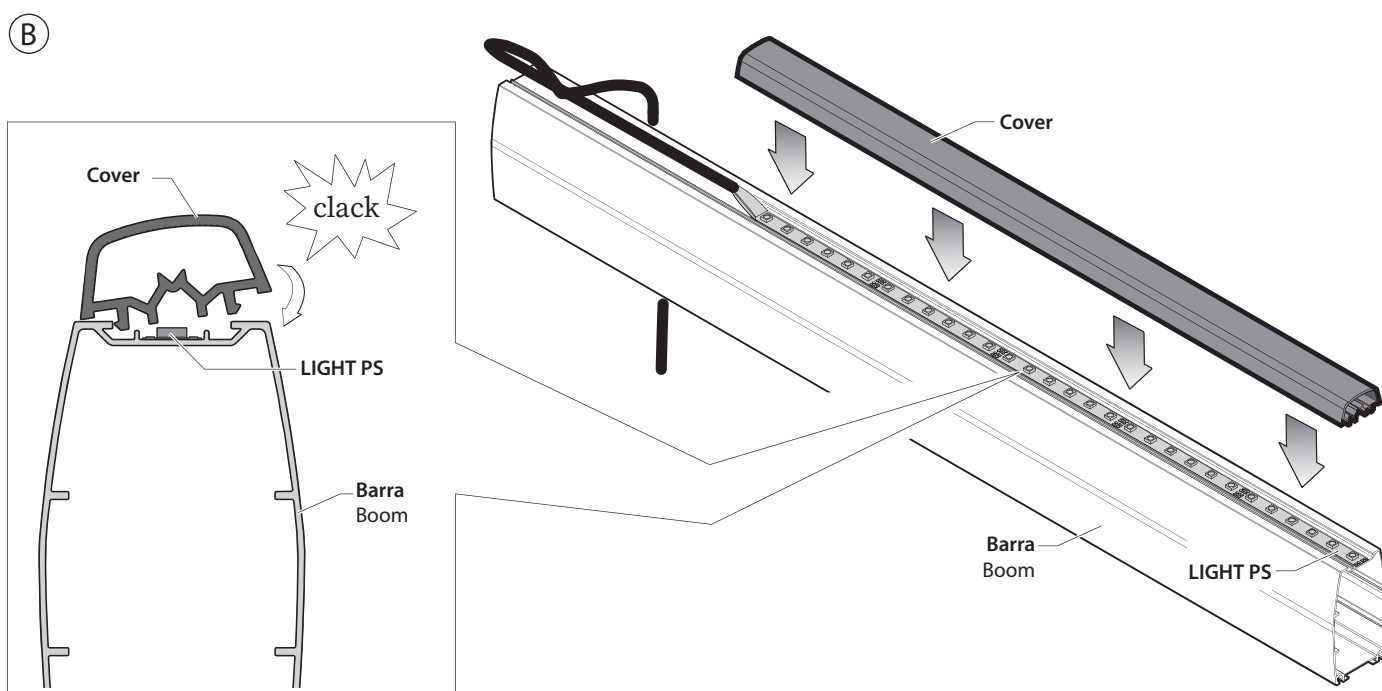
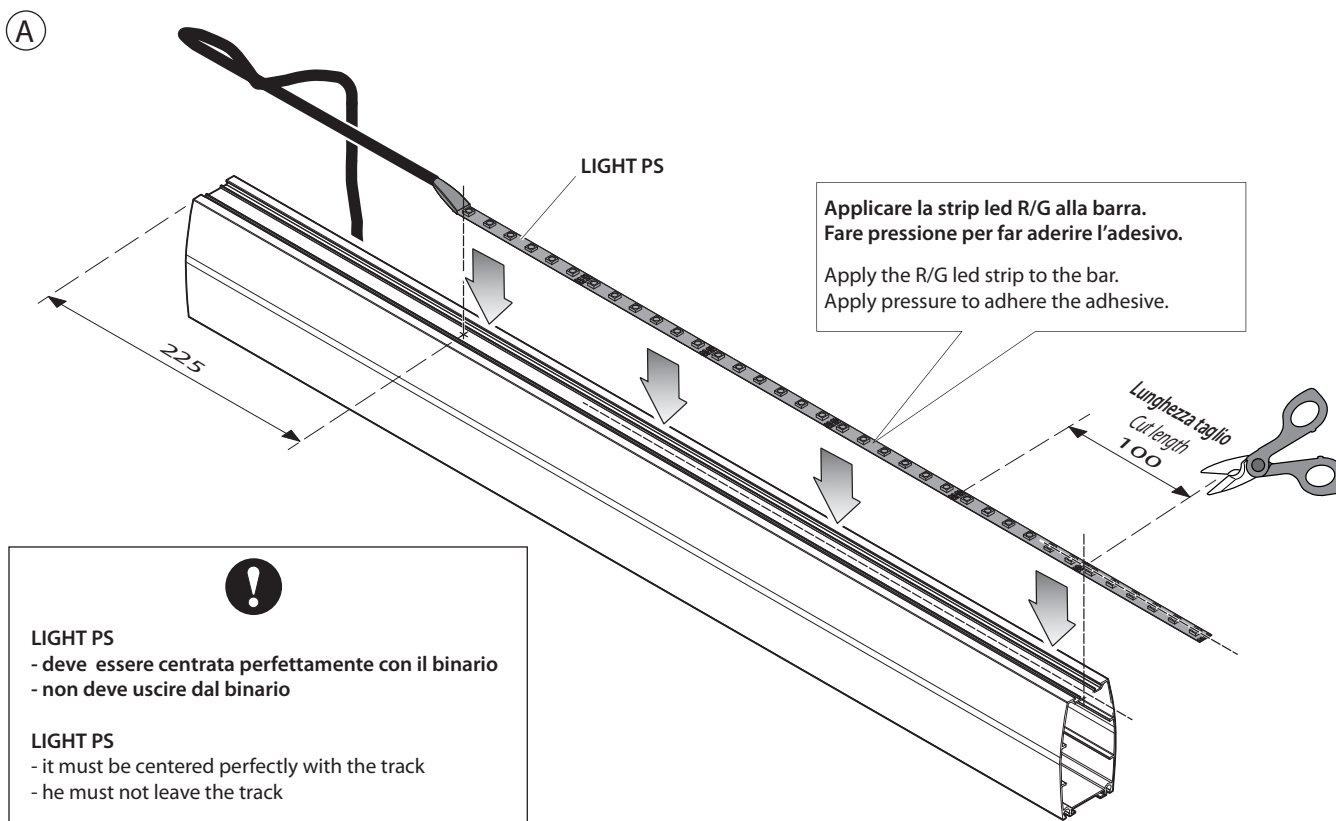
IT EN

Luci Led R/G per BAR PS e BOOM PS  
R/G led light bars for BAR PS and BOOM PS

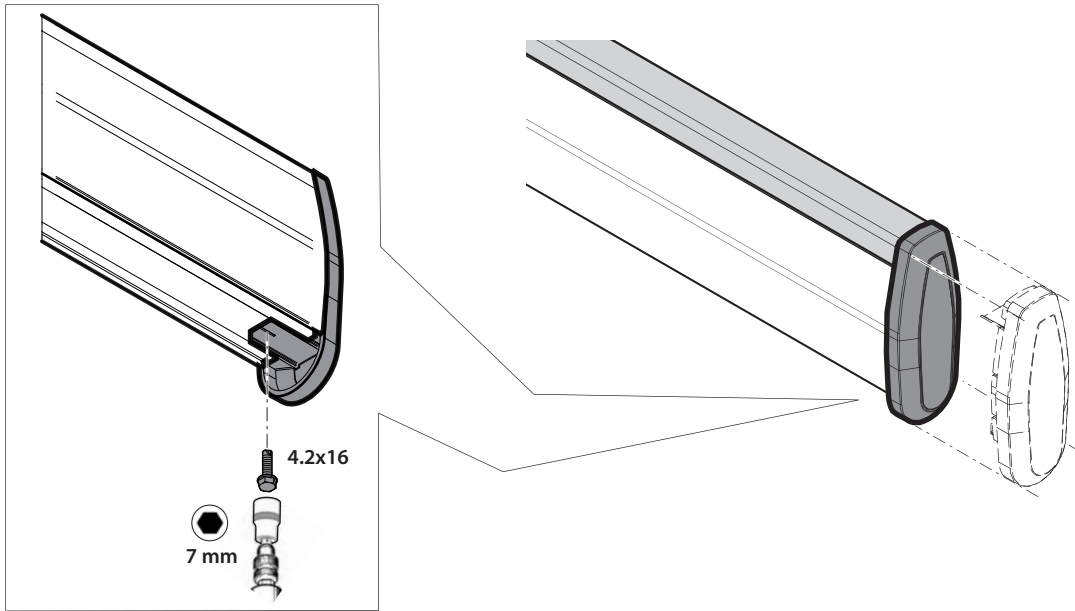


D813440 23497\_01\_04-06-18

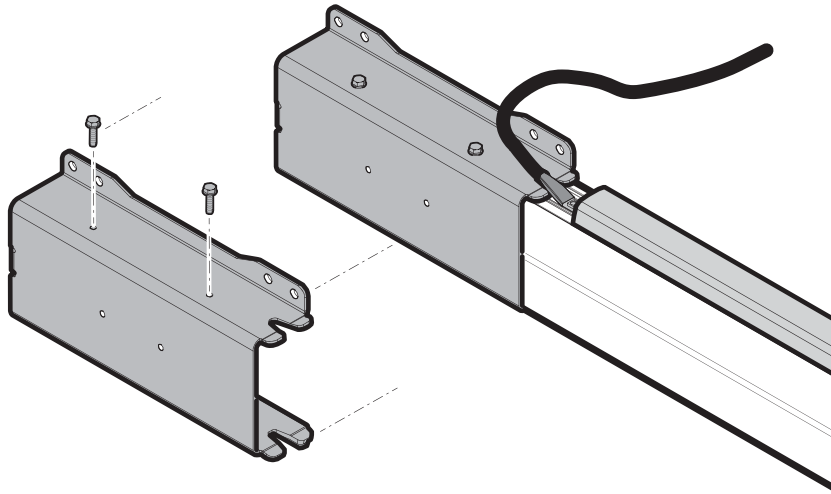
## PREPARAZIONE DELLA BARRA • BAR PREPARATION



C

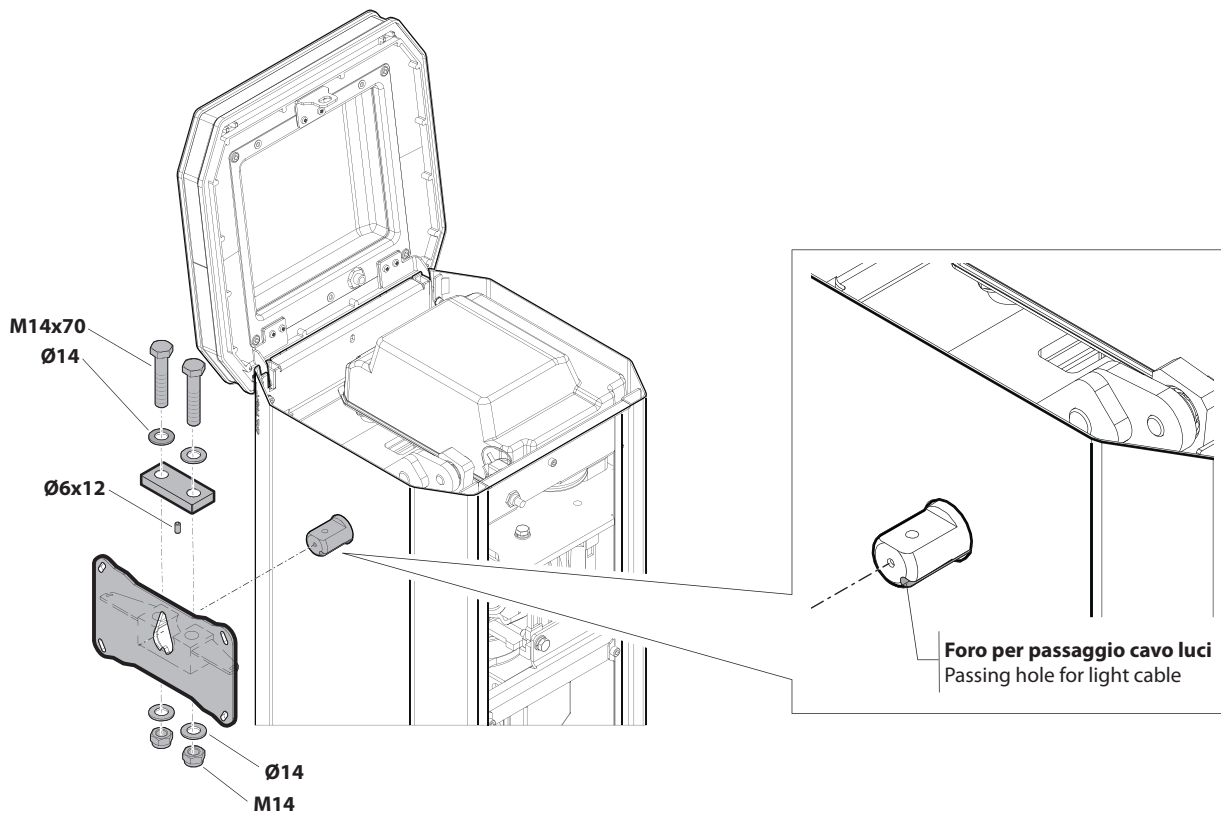


D

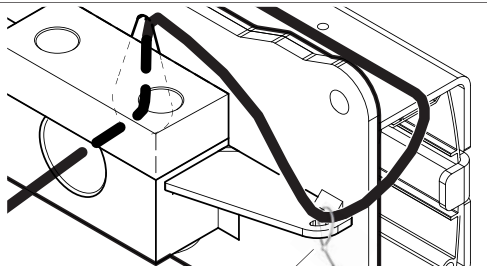


**INSTALLAZIONE DELLA BARRA • BAR INSTALLATION**

E



F



**Fissare il cavo con una fascetta di nylon**  
Fix the cable with one nylon cable tie

Ø6  
M6

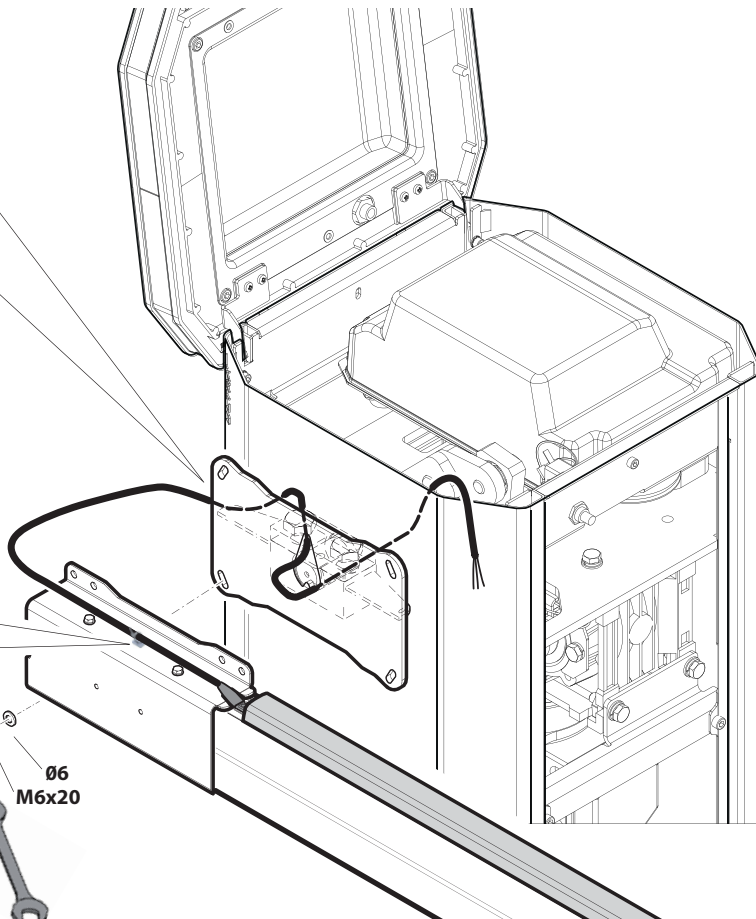
**Bloccare la barra senza serrare per agevolare le operazioni di inserimento cavo.**  
Lock the bar without tightening to make it easier to insert the cable.



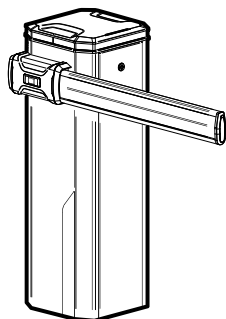
**Basetta adesiva**  
Adhesive base

Ø6  
M6x20

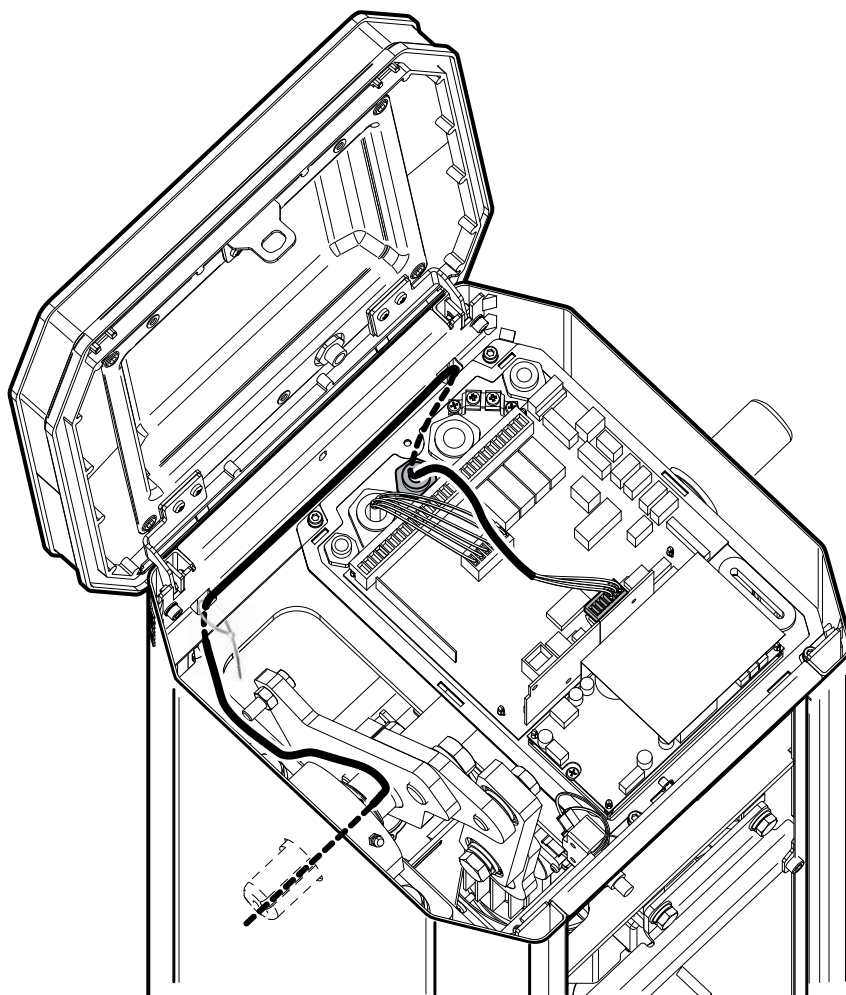
**! NON SERRARE**  
NOT TIGHTEN

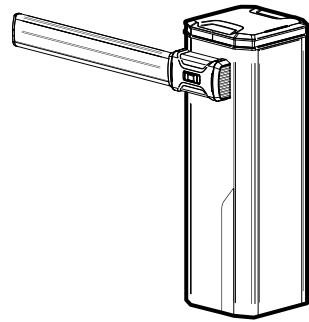
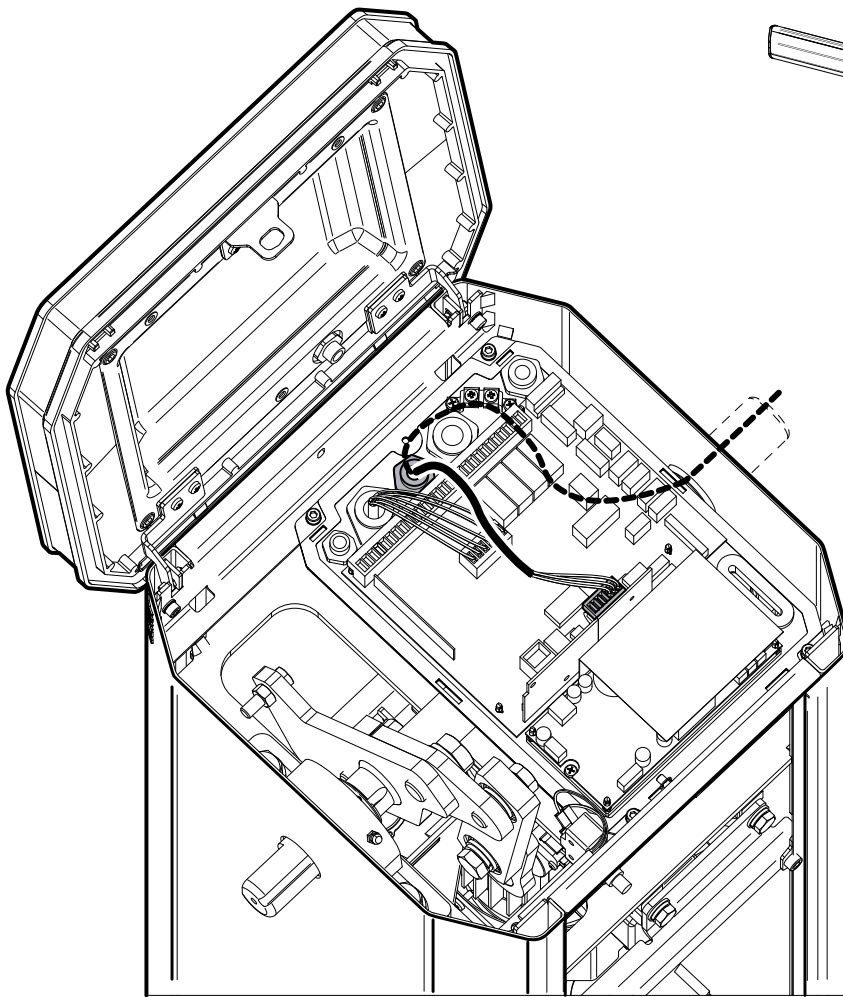


## POSIZIONAMENTO DEL CAVO LUCI · LIGHT CABLE POSITIONING



**Barriera DESTRA**  
**RIGHT barrier**





Barriera **SINISTRA**  
LEFT barrier



PER I COLLEGAMENTI ELETTRICI DELLE LUCI LED, CONSULTARE L'ISTRUZIONE  
DELL'ALIMENTATORE **ALLU2 Xtreme / ALLU2 MAXIMA ULTRA**

FOR THE ELECTRICAL CONNECTIONS OF THE LED LIGHTS, SEE  
**ALLU2 Xtreme / ALLU2 MAXIMA ULTRA** POWER SUPPLY INSTRUCTION

INSTALLATORE  
INSTALLER

DATA  
DATE

---



---