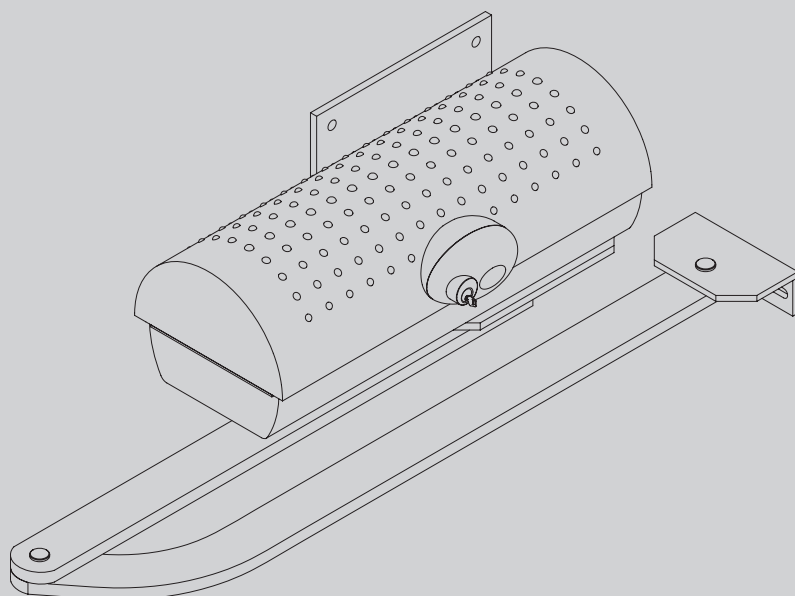




AUTOMAZIONI A BRACCIO PER CANCELLI A BATTENTE
 ARM AUTOMATIONS FOR SWING GATES
 AUTOMATIONS A BRAS POUR PORTAILS BATTANTS
 ARM AUTOMATIONEN FUER FLUGELGITERTIRE
 AUTOMATIZACIONES A BRAZO PARA PORTONES CON BATIENDE
 AUTOMATIZAÇÕES DE BRAÇO PARA PORTÕES DE BATENTE



ISTRUZIONI DI INSTALLAZIONE
 INSTALLATION MANUAL
 INSTRUCTIONS D'INSTALLATION
 MONTAGEANLEITUNG
 INSTRUCCIONES DE INSTALACION
 INSTRUÇÕES DE USO E DE INSTALAÇÃO

IGEA

BFT



AZIENDA CON SISTEMA DI GESTIONE
 INTEGRATO CERTIFICATO DA DNV
 = UNI EN ISO 9001:2008 =
 UNI EN ISO 14001:2004

ATTENZIONE! Importanti istruzioni di sicurezza. Leggere e seguire attentamente le Avvertenze e le Istruzioni che accompagnano il prodotto poiché un uso improprio può causare danni a persone, animali o cose. Conservare le istruzioni per consultazioni future e trasmetterle ad eventuali subentranti nell'uso dell'impianto.

Questo prodotto dovrà essere destinato solo all'uso per il quale è stato espressamente installato. Ogni altro uso è da considerarsi improprio e quindi pericoloso. Il costruttore non può essere considerato responsabile per eventuali danni causati da usi impropri, erronei e irragionevoli.

SICUREZZA GENERALE

Nel ringraziarVi per la preferenza accordata a questo prodotto, la Ditta è certa che da esso otterrete le prestazioni necessarie al Vostro uso.

Questo prodotto risponde alle norme riconosciute della tecnica e della disposizioni relative alla sicurezza se correttamente installato da personale qualificato ed esperto (installatore professionale). L'automazione, se installata ed utilizzata correttamente, soddisfa gli standard di sicurezza nell'uso. Tuttavia è opportuno osservare alcune regole di comportamento per evitare inconvenienti accidentali:

- Tenere bambini, persone e cose fuori dal raggio d'azione dell'automazione, in particolare durante il movimento.
- Non permettere a bambini di giocare o sostare nel raggio di azione dell'automazione.
- L'apparecchio può essere utilizzato da bambini di età non inferiore a 8 anni e da persone con ridotte capacità fisiche, sensoriali o mentali, o prive di esperienza o della necessaria conoscenza, purché sotto sorveglianza oppure dopo che le stesse abbiano ricevuto istruzioni relative all'uso sicuro dell'apparecchio e alla comprensione dei pericoli ad esso inerenti. I bambini non devono giocare con l'apparecchio. La pulizia e la manutenzione destinata ad essere effettuata dall'utilizzatore non deve essere effettuata da bambini senza sorveglianza.
- I bambini devono essere sorvegliati per sincerarsi che non giochino con l'apparecchio. Non permettere ai bambini di giocare con i controlli fissi. Tenere i telecomandi lontani dai bambini.
- Evitare di operare in prossimità delle cerniere o organi meccanici in movimento.
- Non contrastare il movimento dell'anta e non tentare di aprire manualmente la porta se non è stato sbloccato l'attuatore con l'apposito sblocco.
- Non entrare nel raggio di azione della porta o cancello motorizzati durante il loro movimento.
- Non lasciare radiocomandi o altri dispositivi di comando alla portata dei bambini onde evitare azionamenti involontari.
- L'attivazione dello sblocco manuale potrebbe causare movimenti incontrollati della porta se in presenza di guasti meccanici o di condizioni di squilibrio.
- In caso di apritapparelle: sorvegliare la tapparella in movimento e tenere lontano le persone finché non è completamente chiusa. Porre cura quando si aziona lo sblocco se presente, poiché una tapparella aperta potrebbe cadere rapidamente in presenza di usura o rotture.
- La rottura o l'usura di organi meccanici della porta (parte guidata), quali ad esempio cavi, molle, sup-

porti, cardini, guide.. potrebbe generare pericoli. Far controllare periodicamente l'impianto da personale qualificato ed esperto (installatore professionale) secondo quanto indicato dall'installatore o dal costruttore della porta.

- Per ogni operazione di pulizia esterna, togliere l'alimentazione di rete.
- Tenere pulite le ottiche delle fotocellule ed i dispositivi di segnalazione luminosa. Controllare che rami ed arbusti non disturbino i dispositivi di sicurezza.
- Non utilizzare l'automatismo se necessita di interventi di riparazione. In caso di guasto o di malfunzionamento dell'automazione, togliere l'alimentazione di rete sull'automazione, astenersi da qualsiasi tentativo di riparazione o intervento diretto e rivolgersi solo a personale qualificato ed esperto (installatore professionale) per la necessaria riparazione o manutenzione. Per consentire l'accesso, attivare lo sblocco di emergenza (se presente).
- Per qualsiasi intervento diretto sull'automazione o sull'impianto non previsto dal presente manuale, avvalersi di personale qualificato ed esperto (installatore professionale).
- Con frequenza almeno annuale far verificare l'integrità e il corretto funzionamento dell'automazione da personale qualificato ed esperto (installatore professionale), in particolare di tutti i dispositivi di sicurezza.
- Gli interventi d'installazione, manutenzione e riparazione devono essere documentati e la relativa documentazione tenuta a disposizione dell'utilizzatore.
- Il mancato rispetto di quanto sopra può creare situazioni di pericolo.



DEMOLIZIONE

L'eliminazione dei materiali va fatta rispettando le norme vigenti. Non gettate il vostro apparecchio scartato, le pile o le batterie usate nei rifiuti domestici. Avete la responsabilità di restituire tutti i vostri rifiuti da apparecchiature elettriche o elettroniche lasciandoli in un punto di raccolta dedicato al loro riciclo.

Tutto quello che non è espressamente previsto nel manuale d'uso, non è permesso. Il buon funzionamento dell'operatore è garantito solo se vengono rispettate le prescrizioni riportate in questo manuale. La Ditta non risponde dei danni causati dall'inosservanza delle indicazioni riportate in questo manuale.

Lasciando inalterate le caratteristiche essenziali del prodotto, la Ditta si riserva di apportare in qualunque momento le modifiche che essa ritiene convenienti per migliorare tecnicamente, costruttivamente e commercialmente il prodotto, senza impegnarsi ad aggiornare la presente pubblicazione.

USER WARNINGS (GB)

WARNING! Important safety instructions. Carefully read and comply with the Warnings and Instructions that come with the product as improper use can cause injury to people and animals and damage to property. Keep the instructions for future reference and hand them on to any new users.

This product is meant to be used only for the purpose for which it was explicitly installed.

D811296_10
Any other use constitutes improper use and, consequently, is hazardous. The manufacturer cannot be held liable for any damage as a result of improper, incorrect or unreasonable use.

GENERAL SAFETY

Thank you for choosing this product. The Firm is confident that its performance will meet your operating needs.

This product meets recognized technical standards and complies with safety provisions when installed correctly by qualified, expert personnel (professional installer).

If installed and used correctly, the automated system will meet operating safety standards. Nonetheless, it is advisable to observe certain rules of behaviour so that accidental problems can be avoided:

- Keep adults, children and property out of range of the automated system, especially while it is moving.
- Do not allow children to play or stand within range of the automated system.
- The unit can be used by children over 8 years old and by people with reduced physical, sensory or mental capabilities or with no experience or necessary knowledge on condition they are supervised or trained about the safe use of the equipment and understand the risks involved. Children must not play with the unit. Cleaning and maintenance must not be performed by unsupervised children.
- Children must be supervised to ensure they do not play with the device. Do not allow children to play with the fixed controls. Keep remote controls out of reach of children.
- Do not work near hinges or moving mechanical parts.
- Do not hinder the leaf's movement and do not attempt to open the door manually unless the actuator has been released with the relevant release knob.
- Keep out of range of the motorized door or gate while they are moving.
- Keep remote controls or other control devices out of reach of children in order to avoid the automated system being operated inadvertently.
- The manual release's activation could result in uncontrolled door movements if there are mechanical faults or loss of balance.
- When using roller shutter openers: keep an eye on the roller shutter while it is moving and keep people away until it has closed completely. Exercise care when activating the release, if such a device is fitted, as an open shutter could drop quickly in the event of wear or breakage.
- The breakage or wear of any mechanical parts of the door (operated part), such as cables, springs, supports, hinges, guides... , may generate a hazard. Have the system checked by qualified, expert personnel (professional installer) at regular intervals according to the instructions issued by the installer or manufacturer of the door.
- When cleaning the outside, always cut off mains power.
- Keep the photocells' optics and illuminating indicator devices clean. Check that no branches or shrubs interfere with the safety devices.
- Do not use the automated system if it is in need of repair. In the event the automated system breaks down or malfunctions, cut off mains power to the system; do not attempt to repair or perform any other work to rectify the fault yourself and instead call in qualified, expert personnel (professional installer) to perform the necessary repairs or main-

tenance. To allow access, activate the emergency release (where fitted).

- If any part of the automated system requires direct work of any kind that is not contemplated herein, employ the services of qualified, expert personnel (professional installer).
- At least once a year, have the automated system, and especially all safety devices, checked by qualified, expert personnel (professional installer) to make sure that it is undamaged and working properly.
- A record must be made of any installation, maintenance and repair work and the relevant documentation kept and made available to the user on request.
- Failure to comply with the above may result in hazardous situations.



SCRAPPING

Materials must be disposed of in accordance with the regulations in force. Do not throw away your discarded equipment or used batteries with household waste. You are responsible for taking all your waste electrical and electronic equipment to a suitable recycling centre.

Anything that is not explicitly provided for in the user guide is not allowed. The operator's proper operation can only be guaranteed if the instructions given herein are complied with. The Firm shall not be answerable for damage caused by failure to comply with the instructions featured herein.

While we will not alter the product's essential features, the Firm reserves the right, at any time, to make those changes deemed opportune to improve the product from a technical, design or commercial point of view, and will not be required to update this publication accordingly.

AVERTISSEMENTS POUR L'UTILISATEUR (F)

ATTENTION ! Instructions de sécurité importantes. Veuillez lire et suivre attentivement tous les avertissements et toutes les instructions fournis avec le produit sachant qu'un usage incorrect peut provoquer des préjudices aux personnes, aux animaux ou aux biens. Veuillez conserver les instructions pour d'ultérieures consultations et pour les transmettre aux propriétaires futurs éventuels.

Cet appareil ne peut être destiné qu'à l'usage pour lequel il a été expressément installé. Tout autre usage sera considéré comme impropre et donc dangereux. Le fabricant ne sera en aucun cas considéré comme responsable des préjudices dus à un usage impropre, erroné ou déraisonné.
SECURITE GÉNÉRALE

Nous vous remercions d'avoir choisi ce produit qui, nous n'en doutons pas, saura vous garantir les performances attendues.

Ce produit, correctement installé par du personnel qualifié et expérimenté (monteur professionnel) est conforme aux normes reconnues de la technique et des prescriptions de sécurité.

Si l'automatisation est montée et utilisée correctement, elle garantit la sécurité d'utilisation prescrite. Il est cependant nécessaire de respecter certaines règles de comportement pour éviter tout inconvénient accidentel.

- Tenir les enfants, les personnes et les objets à l'écart

du rayon d'action de l'automatisation, en particulier pendant son fonctionnement.

- Empêcher les enfants de jouer ou de stationner dans le rayon d'action de l'automatisation.
- Les enfants de plus de 8 ans et les personnes ayant des capacités physiques, sensorielles ou mentales diminuées ou n'ayant pas l'expérience et les connaissances nécessaires peuvent utiliser l'appareil à condition d'être sous la surveillance d'un adulte ou d'avoir reçu des instructions sur l'usage sûr de l'appareil et sur ses risques. Les enfants ne doivent pas jouer avec l'appareil. Les enfants ne doivent pas accomplir sans surveillance les opérations de nettoyage et d'entretien destinées à être faites par l'utilisateur.
- Les enfants doivent être surveillés afin de s'assurer qu'ils ne jouent pas avec l'appareil. Interdire aux enfants de jouer avec les contrôles fixes. Ranger les télécommandes hors de portée des enfants.
- Éviter d'opérer à proximité des charnières ou des organes mécaniques en mouvement.
- Ne vous opposez pas au mouvement du vantail et ne tentez pas d'ouvrir manuellement la porte si l'actionneur n'a pas été déverrouillé avec le dispositif prévu à cet effet.
- Ne pas entrer dans le rayon d'action du portail/de la porte motorisé/e pendant son mouvement.
- Ranger les radiocommandes ou les autres dispositifs de commande hors de portée des enfants afin d'éviter tout actionnement involontaire.
- L'activation du déverrouillage manuel risque de provoquer des mouvements incontrôlés de la porte en présence de pannes mécaniques ou de conditions de déséquilibre.
- Avec les ouvre-stores: surveiller le store en mouvement et veiller à ce que les personnes restent à l'écart tant qu'il n'est pas complètement fermé. Actionner l'éventuel déverrouillage avec prudence car si un store reste ouvert il peut tomber brutalement s'il est usé ou cassé.
- La rupture ou l'usure des organes mécaniques de la porte (partie guidée), tels que les câbles, les ressorts, les supports et les gonds peuvent générer des risques. Faire contrôler périodiquement l'installation par du personnel qualifié et expérimenté (monteur professionnel), conformément aux indications du monteur ou du fabricant de la porte.
- Mettre hors tension avant d'accomplir les opérations de nettoyage extérieur.
- Veiller à la propreté des lentilles des photocellules et des lampes de signalisation. Veiller à ce que les dispositifs de sécurité ne soient pas gênés par des branches ou des arbustes.
- Ne pas utiliser l'automatisation si elle a besoin d'être réparée. En cas de panne ou de mauvais fonctionnement de l'automatisation, mettre l'automatisation hors tension, éviter toute tentative de réparation ou d'intervention directe et s'adresser uniquement à du personnel qualifié et expérimenté (monteur professionnel) pour la réparation ou les opérations d'entretien nécessaires. Pour permettre l'accès, activer le déverrouillage d'urgence (s'il y en a un).
- Pour toutes les interventions directes sur l'automatisation ou sur l'installation non prévues dans le présent manuel, s'adresser uniquement à du personnel qualifié et expérimenté (monteur professionnel).
- Une fois par an au moins, faire vérifier le bon état et le bon fonctionnement de l'automatisation par du personnel qualifié et expérimenté (monteur professionnel) et en particulier tous les dispositifs

de sécurité.

- Les interventions de montage, d'entretien et de réparation doivent être documentées et cette documentation doit être tenue à la disposition de l'utilisateur.
- Le non respect des prescriptions ci-dessus peut être à l'origine de dangers.



DÉMOLITION

Éliminez les matériaux en respectant les normes en vigueur. Ne jetez ni les vieux appareils, ni les piles, ni les batteries usées avec les ordures domestiques. Vous devez confier tous vos déchets d'appareils électriques ou électroniques à un centre de collecte différenciée, préposé à leur recyclage.

Le bon fonctionnement de l'appareil n'est garanti que si les données indiquées sont Tout ce qui n'est pas expressément prévu dans le manuel de montage est interdit. Le bon fonctionnement de l'appareil n'est garanti que si les données indiquées sont respectées. Le Fabricant ne répond pas des dommages provoqués par l'inobservation des indications données dans ce manuel.

En laissant inaltérées les caractéristiques essentielles de l'appareil, l'entreprise se réserve le droit d'apporter à tout moment les modifications qu'elle jugera opportunes pour améliorer le produit du point de vue technique, commercial et de sa construction, sans s'engager à mettre à jour la présente publication.

HINWEISE FÜR DEN BENUTZER (D)

ACHTUNG! Wichtige Hinweise zur Sicherheit. Bitte lesen und befolgen Sie aufmerksam die Hinweise sowie die Bedienungsanleitung, die das Produkt begleiten, denn eine falsche Benutzung des Produkts kann zu Verletzungen von Menschen und Tieren sowie zu Sachschäden führen. Bitte bewahren Sie die Anweisungen für die zukünftige Konsultation sowie für eventuelle zukünftige Benutzer der Anlage auf.

Dieses Produkt ist ausschließlich für den Einsatz bestimmt, für den es ausdrücklich installiert worden ist. Alle sonstigen Einsatzweisen gelten als Zweckentfremdung und somit als gefährlich. Der Hersteller kann nicht für eventuelle Schäden haftbar gemacht werden, die auf Zweckentfremdung oder unsachgemäße Verwendung zurückzuführen sind.

ALLGEMEINE SICHERHEIT

Wir danken Ihnen dafür, dass Sie diesem Produkt den Vorzug gegeben haben, und sind sicher, dass Sie mit ihm die für Ihre Anwendung erforderlichen Leistungen erzielen werden.

Dieses Produkt entspricht den anerkannten Normen der Technik sowie den Sicherheitsbestimmungen, falls es von qualifiziertem Fachpersonal (professioneller Installateur) ordnungsgemäß installiert wird. Bei ordnungsgemäßer Installation und Benutzung erfüllt die Automatisierung die geforderten Sicherheitsstandards. Dennoch sollten einige Verhaltensregeln beachtet werden, um Zwischenfälle zu vermeiden:

- Halten Sie Kinder, Personen und Sachen aus dem Wirkungsbereich der Automatisierung fern, vor allem während der Bewegung.
- Verhindern Sie, dass sich Kindern im Aktionsradius der Automatisierung aufhalten oder dort spielen.

- Das Gerät kann von Kindern im Alter von nicht unter 8 Jahren sowie von Personen mit eingeschränkten körperlichen, sensorischen oder geistigen Fähigkeiten, sowie Erfahrung oder erforderliche Kenntnisse, unter Überwachung oder Einweisung in die sichere Benutzung des Geräts und Verständnis der damit in Zusammenhang stehenden Gefahren benutzt werden. Kinder dürfen nicht mit dem Gerät spielen. Die Reinigung und die Wartung durch den Benutzer darf nicht von Kindern ohne Überwachung vorgenommen werden.
- Kinder müssen überwacht werden, um sicherzustellen, dass sie nicht mit der Vorrichtung spielen. Stellen Sie sicher, dass die Kinder nicht mit den festen Bedienelementen spielen. Halten Sie die Fernbedienungen von Kindern fern.
- Vermeiden Sie Arbeiten in der Nähe der Scharniere oder der beweglichen Bauteile.
- Der Bewegung des Türflügels nicht entgegenwirken und nicht versuchen, die Tür von Hand zu öffnen, wenn der Trieb nicht zuvor mit der entsprechenden Entriegelung entriegelt worden ist.
- Halten Sie sich während der Bewegung aus dem Aktionsradius der Tür oder des motorisierten Tors fern.
- Halten Sie die Funkfernbedienung oder sonstige Steuerungsvorrichtungen von Kindern fern, um unbeabsichtigte Betätigungen der Automatisierung zu vermeiden.
- Die Aktivierung der manuellen Entsperrung könnte bei mechanischen Defekten oder Ungleichgewichtssituationen zu unkontrollierten Bewegungen der Tür führen.
- Bei Rollladenautomatisierungen: Überwachen Sie den Rollladen während der Bewegung und halten Sie Personen fern, bis er vollständig geschlossen ist. Gehen Sie bei der Betätigung der eventuellen Entsperrung mit Vorsicht vor, da der offene Rollladen bei Brüchen oder Abnutzung herunterfallen könnte.
- Das Brechen oder die Abnutzung der mechanischen Organe der Tür (geführter Teil) wie zum Beispiel Kabel, Federn, Aufhängungen, Führungen usw. könnte zu Gefahren führen. Lassen Sie die Anlage in regelmäßigen Abständen von qualifiziertem Fachpersonal (professioneller Installateur) unter Beachtung der Angaben des Installateurs oder des Herstellers der Tür überprüfen.
- Unterbrechen Sie vor allen externen Reinigungsarbeiten die Stromversorgung.
- Halten Sie die Linsen der Fotozellen und die Anzeigevorrichtungen sauber. Stellen Sie sicher, dass die Sicherheitsvorrichtungen nicht durch Zweige oder Sträucher beeinträchtigt werden.
- Benutzen Sie die Automatisierung nicht, falls sie Reparaturingriffe erforderlich macht. Unterbrechen Sie bei Beschädigungen oder Funktionsstörungen die Stromversorgung der Automatisierung, unternehmen Sie keine Reparaturversuche oder direkte Eingriffe und wenden Sie sich für die erforderliche Reparatur oder Wartung an qualifiziertes Fachpersonal (professioneller Installateur). Aktivieren Sie für den Zugang die Notfallentsperrung (falls vorhanden).
- Wenden Sie sich für alle im vorliegenden Handbuch nicht vorgesehenen direkten Eingriffe an der Automatisierung oder der Anlage an qualifiziertes Fachpersonal (professioneller Installateur).
- Lassen Sie die Unversehrtheit und den ordnungs-

gemäßen Betrieb der Automatisierung sowie insbesondere der Sicherheitsvorrichtungen zumindest einmal jährlich von qualifiziertem Fachpersonal (professioneller Installateur) überprüfen.

- Die Installations-, Wartungs- und Reparaturingriffe müssen dokumentiert werden und die Dokumentation muss dem Benutzer zur Verfügung gehalten werden.
- Die Nichtbeachtung dieser Anweisung kann zu Gefahrensituationen führen.



VERSCHROTTUNG

Die Entsorgung der Materialien muss unter Beachtung der geltenden Normen erfolgen. Bitte werfen Sie Ihr Altgerät oder die leeren Batterien nicht in den Haushaltsabfall. Sie sind verantwortlich für die ordnungsgemäße Entsorgung Ihrer elektrischen oder elektronischen Altgeräte durch eine offizielle Sammelstelle.

Alles, was im Installationshandbuch nicht ausdrücklich vorgesehen ist, ist untersagt. Der ordnungsgemäße Betrieb des Triebs kann nur garantiert werden, wenn alle angegebenen Daten eingehalten werden. Die Firma haftet nicht für Schäden, die auf die Nichtbeachtung der Hinweise im vorliegenden Handbuch zurückzuführen sind.

Unter Beibehaltung der wesentlichen Eigenschaften des Produktes kann die Firma jederzeit und ohne Verpflichtung zur Aktualisierung des vorliegenden Handbuchs Änderungen zur technischen, konstruktiven oder handelstechnischen Verbesserung vornehmen.

ADVERTENCIAS PARA EL USUARIO (E)

¡ATENCIÓN! Instrucciones de seguridad importantes. Leer y seguir con atención las Advertencias y las Instrucciones que acompañan el producto, ya que el uso inapropiado puede causar daños a personas, animales o cosas. Guardar las instrucciones para futuras consultas y transmitir las a eventuales reemplazantes en el uso de la instalación.

Este producto se deberá utilizar únicamente para el uso para el cual ha sido expresamente instalado. Cualquier otro uso se considerará inadecuado y por lo tanto peligroso. El fabricante no se responsabiliza por posibles daños causados debido a usos inapropiados, erróneos e irrazonables.

SEGURIDAD GENERAL

Le agradecemos por haber elegido este producto, en la Empresa estamos seguros que obtendrán las prestaciones necesarias para su uso.

Este producto responde a las normas reconocidas de la técnica y de las disposiciones inherentes a la seguridad siempre que haya sido correctamente instalado por personal cualificado y experto (instalador profesional).

La automatización, si se instala y utiliza de manera correcta, cumple con los estándares de seguridad para el uso. Sin embargo es conveniente respetar algunas reglas de comportamiento para evitar inconvenientes accidentales:

- Mantener a niños, personas y cosas fuera del radio de acción de la automatización, especialmente durante su movimiento.
- No permitir que los niños jueguen o permanezcan en el radio de acción de la automatización.
- El aparato puede ser usado por niños a partir de los 8 años de edad y por personas con capacidades físicas, sensoriales o mentales reducidas, o sin expe-

riencia o los conocimientos necesarios, siempre que sea bajo vigilancia o después de que estas hayan recibido instrucciones sobre el uso del aparato de forma segura y de que hayan comprendido los peligros inherentes al mismo. Los niños no deben jugar con el aparato. La limpieza y el mantenimiento destinados a ser realizados por el usuario no deben ser llevados a cabo por los niños sin vigilancia.

- Los niños deben ser vigilados para cerciorarse que no jueguen con el equipo. No permitir que los niños jueguen con los controles fijos. Mantener los mandos a distancia alejados de los niños.
- Evitar operar cerca de las bisagras o de los órganos mecánicos en movimiento.
- No obstaculizar el movimiento de la hoja y no intentar abrir manualmente la puerta si no se ha desbloqueado el accionador con el dispositivo de desbloqueo específico.
- No ingresar al radio de acción de la puerta o cancela motorizadas durante el movimiento de las mismas.
- No dejar radiomandos u otros dispositivos de mando al alcance de niños, para evitar accionamientos involuntarios.
- La activación del desbloqueo manual podría causar movimientos incontrolados de la puerta en caso de averías mecánicas o condiciones de desequilibrio.
- En caso de automatizaciones para persianas enrollables: vigilar la persiana en movimiento y mantener alejadas a las personas hasta que esté completamente cerrada. Tener precaución cuando se acciona el desbloqueo, si estuviera presente, puesto que una persiana enrollable abierta podría caer rápidamente en caso de desgaste o roturas.
- La rotura o el desgaste de órganos mecánicos de la puerta (parte guiada), como por ejemplo cables, muelles, soportes, goznes, guías, etc. podría generar peligros. Hacer controlar periódicamente la instalación por personal cualificado y experto (instalador profesional), según lo indicado por el instalador o por el fabricante de la puerta.
- Para cualquier operación de limpieza exterior, interrumpir la alimentación de red.
- Mantener limpias las ópticas de las fotocélulas y los dispositivos de señalización luminosa. Controlar que ramas y arbustos no obstaculicen los dispositivos de seguridad.
- No utilizar la automatización si necesita intervenciones de reparación. En caso de avería o de defecto de funcionamiento de la automatización, interrumpir la alimentación de red en la automatización, abstenerse de cualquier intento de reparación o intervención directa y recurrir sólo a personal cualificado y experto (instalador profesional) para la necesaria reparación y mantenimiento. Para permitir el acceso, activar el desbloqueo de emergencia (si estuviera presente).
- Para cualquier intervención directa en la automatización o en la instalación no prevista por el presente manual, recurrir a personal cualificado y experto (instalador profesional).
- Al menos una vez al año hacer controlar la integridad y el correcto funcionamiento de la automatización por personal cualificado y experto (instalador profesional), en particular de todos los dispositivos de seguridad.
- Las intervenciones de instalación, mantenimiento y reparación deben ser registradas y la documentación correspondiente se debe mantener a disposición del usuario.
- El incumplimiento de lo antes indicado puede

provocar situaciones de peligro.



DESGUACE

La eliminación de los materiales se debe realizar respetando las normas vigentes. No desechar su equipo descartado, las pilas o las baterías usadas con los residuos domésticos. Usted tiene la responsabilidad de desechar todos sus residuos de equipos eléctricos o electrónicos, entregándolos a un punto de recogida dedicado al reciclaje de los mismos.

Todo aquello que no expresamente previsto en el manual de uso, no está permitido. El buen funcionamiento del operador es garantizado sólo si se respetan las prescripciones indicadas en el presente manual. La Empresa no se responsabiliza por los daños causados por el incumplimiento de las indicaciones dadas en el presente manual. Dejando inalteradas las características esenciales del producto, la Empresa se reserva el derecho de realizar, en cualquier momento, modificaciones que considere convenientes para mejorar la técnica, la fabricación y la comercialización del producto, sin comprometerse a actualizar la presente publicación.

ADVERTÊNCIAS PARA O UTILIZADOR (P)

ATENÇÃO! Instruções importantes relativas à segurança. Ler e seguir com atenção todas as Advertências e as Instruções que acompanham este produto pois que um uso impróprio pode causar danos a pessoas, animais ou coisas. Guardar as instruções para consultas futuras e transmiti-las a eventuais substitutos no uso da instalação. Este produto deverá ser destinado ao uso para o qual foi expressamente instalado. Qualquer outro uso deve ser considerado impróprio e, portanto, perigoso. O construtor não deve ser considerado responsável por eventuais danos causados por usos impróprios, errados e irrazoáveis.

SEGURANÇA GERAL

Agradecendo-lhe pela preferência dada a este produto, a Empresa tem a certeza de que do mesmo irá obter os desempenhos necessários para o Seu uso. Este produto cumpre com as normas reconhecidas pela técnica e com as disposições relativas à segurança se for correctamente instalado por pessoal qualificado e experiente (instalador profissional).

Se o automatismo for instalado e utilizado correctamente, satisfaz os padrões de segurança no uso. Todavia, é oportuno observar algumas regras de comportamento para evitar problemas acidentais:

- Manter crianças, pessoas e coisas fora do raio de acção do automatismo, especialmente durante o movimento.
- Não permitir que pessoas e crianças fiquem paradas na área de acção do automatismo.
- O aparelho pode ser utilizado por crianças com idade não inferior a 8 anos e por pessoas com capacidades físicas, sensoriais ou mentais reduzidas, sem experiência ou sem os conhecimentos necessários, contanto que sejam monitorizados ou que tenham recebido previamente instruções acerca do uso seguro do aparelho e da compreensão dos perigos inerentes ao mesmo. As crianças não devem brincar com o aparelho. A limpeza e a manutenção destinam-se a ser efetuadas pelo utilizador e não devem ser efetuadas por crianças sem supervisão.
- As crianças devem ser vigiadas para se acertar de que não brinquem com o aparelho. Não permitir

D811296_10 às crianças de brincar com os dispositivos de controle fixos. Manter os telecomandos afastados das crianças.

- Evitar operar em proximidade de dobradiças ou órgãos mecânicos em movimento.
- Não impedir o movimento do perfil e não tentar abrir manualmente a porta se o accionador não tiver sido desbloqueado com o específico desbloqueio.
- Não entrar no raio de acção da porta ou do portão motorizados durante o relativo movimento.
- Não deixar transmissores ou outros dispositivos de comando ao alcance de crianças para evitar accionamentos involuntários.
- A activação do desbloqueio manual poderia causar movimentos incontroláveis da porta em presença de avarias mecânicas ou de condições de desequilíbrio.
- No caso de dispositivo de abrir estores: vigiar o estore em movimento e manter afastadas as pessoas enquanto não estiver completamente fechada. Prestar atenção quando se acciona o desbloqueio, se presente, porque o estore aberto poderia cair rapidamente em presença de desgaste ou roturas.
- A rotura ou o desgaste de órgãos mecânicos da porta (parte guiada) tais como por exemplo, cabos, molas, suportes, articulações, guias poderia criar perigos. Fazer controlar periodicamente a instalação por pessoal qualificado e experiente (instalador profissional) de acordo com o indicado pelo instalador ou pelo fabricante da porta.
- Para efectuar qualquer operação de limpeza externa, deve-se interromper a alimentação de rede.
- Manter limpos os elementos ópticos das fotocélulas e os dispositivos de sinalização luminosa. Controlar que ramos e arbustos não interfiram com os dispositivos de segurança.
- Não utilizar o automatismo se o mesmo precisar de intervenções de reparação. Em caso de avaria ou de mau funcionamento do automatismo, cortar a alimentação de rede ao automatismo, não efectuar qualquer tentativa de reparação ou intervenção directa e dirigir-se apenas a pessoal qualificado e experiente (instalador profissional) para efectuar a necessária reparação ou manutenção. Para consentir o acesso, activar o desbloqueio de emergência (se presente).
- Para efectuar qualquer intervenção directa no automatismo ou na instalação não prevista do presente manual, servir-se de pessoal qualificado (instalador profissional).
- Com uma frequência pelo menos anual fazer verificar a integridade e o correcto funcionamento do automatismo por pessoal qualificado e experiente (instalador profissional), em especial, de todos os dispositivos de segurança.
- As intervenções de instalação, manutenção e reparação devem ser documentadas e a relativa documentação deve ser conservada à disposição do utilizador.
- O desrespeito de indicado acima pode criar situações de perigo.



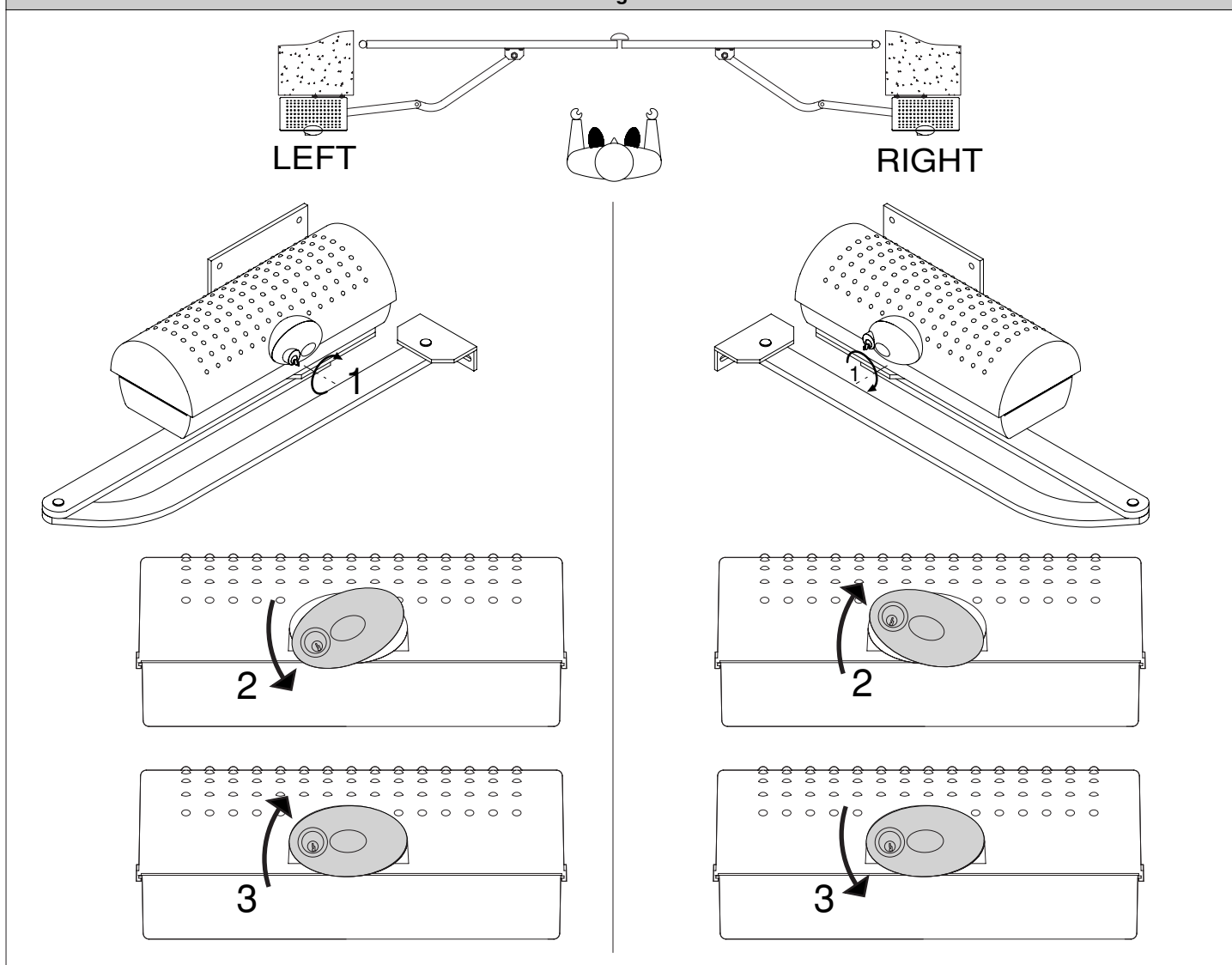
DEMOLIÇÃO

A eliminação dos materiais deve ser feita de acordo com as normas vigentes. Não deite o equipamento eliminado, as pilhas ou as baterias no lixo doméstico. Você tem a responsabilidade de restituir todos os seus resíduos de equipamentos eléctricos ou electrónicos deixando-os num ponto de recolha dedicado à sua reciclagem.

Tudo aquilo que não é expressamente previsto no manual de uso, não é permitido. O bom funcionamento do operador é garantido só se forem respeitadas as prescrições indicadas neste manual. A empresa não se responsabiliza pelos danos provocados pelo incumprimento das indicações contidas neste manual.

Deixando inalteradas as características essenciais do produto, a Empresa reserva-se o direito de efectuar em qualquer momento as alterações que ela achar necessárias para melhorar técnica, construtiva e comercialmente o produto, sem comprometer-se em actualizar esta publicação.

Fig. 1



MANUALE D'USO: (I)

MANOVRA DI EMERGENZA (Fig.1)

In caso di assenza di tensione di rete o anomalie di funzionamento, la manovra manuale di emergenza può essere eseguita agendo sulla manopola di sblocco esterna con chiave personalizzata.

Dopo aver ruotato la chiave in senso orario ruotare la manopola di sblocco per liberare il cancello.

La rotazione della manopola è antioraria nel caso di anta sinistra, oraria nel caso di anta destra.

Mantenere la manopola in posizione di sblocco con una ulteriore rotazione della chiave. Spingere lentamente l'anta per aprire o chiudere il cancello. Per riattivare il funzionamento motorizzato, liberare la manopola dalla posizione di sblocco e riportarla nella posizione iniziale di normale funzionamento.

USER GUIDE: (GB)

EMERGENCY OPERATION (Fig.1)

In the case of power failure or operation malfunctions, manual emergency manoeuvre can be carried out by turning the external release knob with personalised key.

First turn the key clockwise, then rotate the release knob to free the gate.

The knob is to be rotated anticlockwise in the case of a left-hand leaf, clockwise in the case of a right-hand leaf.

Keep the knob in its release position by turning the key further. Push the leaf slowly to open or close the gate.

To reactivate motor-driven operation, free the knob from its release position and bring it back to its initial position for normal operation.

MANUEL D'UTILISATION: (F)

MANŒUVRE D'URGENCE (Fig. 1)

En cas de faute d'électricité ou d'anomalies de fonctionnement, la manoeuvre manuelle d'urgence peut être effectuée en agissant sur la poignée de déblocage externe avec clé personnalisée.

Après avoir tourné la clé dans le sens des aiguilles d'une montre, tourner la poignée de déblocage pour dégager le portail.

La rotation de la poignée est dans le sens contraire à celui des aiguilles d'une montre en cas de



D811296_10 **vantail gauche, dans le sens des aiguilles d'une montre en cas de vantail droit.**

Maintenir la poignée en position de déblocage avec une rotation ultérieure de la clé.

Pousser lentement le vantail pour ouvrir ou fermer le portail.

Pour réactiver le fonctionnement motorisé, dégager la poignée de la position de déblocage et la reporter dans la position initiale de fonctionnement normal.

BEDIENUNGSHANDBUCH: (D)

BEDIENUNG IM NOTFALL (Abb. 1)

Falls die Netzversorgung ausfällt oder Betriebsstörungen auftreten, kann das Tor mit Hilfe des externen Entsperrgriffes und eines personalisierten Schlüssels notfalls auch per Hand bedient werden.

Zunächst wird der Schlüssel im Uhrzeigersinn gedreht, dann den Entsperrgriff umdrehen, um die Torblockierung zu lösen.

Der Handgriff wird bei einem linksseitigen Flügel gegen den Uhrzeigersinn, bei einem rechtsseitigen Flügel im Uhrzeigersinn gedreht.

Mit einer weiteren Umdrehung des Schlüssels wird der Handgriff in der Entsperrposition gehalten. Der Flügel wird zum Öffnen oder Schließen des Tores leicht angeschoben.

Um den Motorbetrieb wiederaufzunehmen, wird der Handgriff aus der Entsperrposition gelöst und in die ursprüngliche normale Betriebsposition zurückgeführt.

MANUAL DE USO: (E)

MANIOBRA DE EMERGENCIA (Fig. 1)

En caso de falta de tensión de red o de anomalías en el funcionamiento, la maniobra manual de emergencia puede ejecutarse por medio de la manecilla de desbloqueo exterior con llave personalizada.

Después de girar la llave en el sentido de las agujas del reloj, hay que girar la manecilla de desbloqueo para liberar la cancela.

La rotación de la manecilla es contraria a las agujas del reloj en el caso de hoja izquierda, mientras que se realiza en el sentido de las agujas del reloj en el caso de hoja derecha.

Seguidamente, hay que mantener la manecilla en posición de desbloqueo girando, una vez más, la llave.

MANUAL DE USO: (P)

MANOBRA DE EMERGÊNCIA (Fig. 1)

Em caso de falta de tensão de rede ou anomalias de funcionamento, a manobra manual de emergência pode ser executada agindo no manípulo de desbloqueio externo com chave personalizada.

Após ter girado a chave no sentido horário, rodar o manípulo de desbloqueio para libertar o portão.

A rotação do manípulo é anti-horária no caso de folha esquerda, horária no caso de folha direita.

Manter o manípulo na posição de desbloqueio dando uma ulterior rotação à chave. Empurrar lentamente a folha para abrir ou fechar o portão.

Para reactivar o funcionamento motorizado, retirar

o manípulo da posição de desbloqueio e voltar a colocá-lo na posição inicial de funcionamento normal.

ATTENZIONE! Importanti istruzioni di sicurezza. Leggere e seguire attentamente tutte le avvertenze e le istruzioni che accompagnano il prodotto poiché un'installazione errata può causare danni a persone, animali o cose. Le avvertenze e le istruzioni forniscono importanti indicazioni riguardanti la sicurezza, l'installazione, l'uso e la manutenzione. Conservare le istruzioni per allegarle al fascicolo tecnico e per consultazioni future.

SICUREZZA GENERALE

Questo prodotto è stato progettato e costruito esclusivamente per l'utilizzo indicato in questa documentazione. Usi diversi da quanto indicato potrebbero essere causa di danni al prodotto e di pericolo.

- Gli elementi costruttivi della macchina e l'installazione devono essere in accordo con le seguenti Direttive Europee, ove applicabili: 2014/30/CE, 2014/35/CE, 2006/42/CE, 2011/305/CE, 99/05/CE e loro modifiche successive. Per tutti i Paesi extra CEE, oltre alle norme nazionali vigenti, per un buon livello di sicurezza è opportuno rispettare anche le norme citate.
- La Ditta costruttrice di questo prodotto (di seguito "Ditta") declina qualsiasi responsabilità derivante da un uso improprio o diverso da quello per cui è destinato e indicato nella presente documentazione nonché dall'inosservanza della Buona Tecnica nella costruzione delle chiusure (porte, cancelli, ecc.) e dalle deformazioni che potrebbero verificarsi durante l'uso.
- L'installazione deve essere eseguita da personale qualificato (installatore professionale, secondo EN12635), nell'osservanza della Buona Tecnica e delle norme vigenti.
- Prima di installare il prodotto apportare tutte le modifiche strutturali relative alle realizzazioni dei franchi di sicurezza a alla protezione o segregazione di tutte le zone di schiacciamento, cesoimento, convogliamento e di pericolo in genere, secondo quanto previsto dalle norme EN 12604 ed 12453 o eventuali norme locali di installazione. Verificare che la struttura esistente abbia i necessari requisiti di robustezza e stabilità.
- Prima di iniziare l'installazione verificare l'integrità del prodotto.
- La Ditta non è responsabile della inosservanza della Buona Tecnica nella costruzione e manutenzione degli infissi da motorizzare, nonché delle deformazioni che dovessero intervenire nell'utilizzo.
- Verificare che l'intervallo di temperatura dichiarato sia compatibile con il luogo destinato all'installazione dell'automazione.
- Non installare questo prodotto in atmosfera esplosiva: la presenza di gas o fumi infiammabili costituisce un grave pericolo per la sicurezza.
- Togliere l'alimentazione elettrica, prima di qualsiasi intervento sull'impianto. Scollegare anche eventuali batterie tampone se presenti.
- Prima di collegare l'alimentazione elettrica, accertarsi che i dati di targa corrispondano ai quelli della rete di distribuzione elettrica e che a monte dell'impianto elettrico vi siano un interruttore differenziale e una protezione da sovracorrente adeguati. Prevedere sulla rete di alimentazione dell'automazione, un interruttore o un magnetotermico onnipolare che consenta la disconnessione completa nelle condizioni della categoria di sovratensione III.
- Verificare che a monte della rete di alimentazione, vi sia un interruttore differenziale con soglia non superiore a 0.03A e a quanto previsto dalle norme vigenti.
- Verificare che l'impianto di terra sia realizzato correttamente: collegare a terra tutte le parti metalliche della chiusura (porte, cancelli, ecc.) e tutti i componenti dell'impianto provvisti di morsetto di terra.
- L'installazione deve essere fatta utilizzando dispositivi di sicurezza e di comandi conformi alla EN 12978 e EN12453.
- Le forze di impatto possono essere ridotte mediante l'utilizzo di bordi deformabili. Nel caso in cui le forze di impatto superino i valori previsti dalle norme, applicare dispositivi elettrosensibili o sensibili alla pressione.
- Applicare tutti i dispositivi di sicurezza (fotocellule, coste sensibili, ecc.) necessari a proteggere l'area da pericoli di impatto, schiacciamento, convogliamento, cesoimento. Tenere in considerazione le normative e le direttive in vigore, i criteri della Buona Tecnica, l'utilizzo, l'ambiente di installazione, la logica di funzionamento del sistema e le forze sviluppate dall'automazione.
- Applicare i segnali previsti dalle normative vigenti per individuare le zone pericolose (i rischi residui). Ogni installazione deve essere identificata in modo visibile secondo quanto prescritto dalla EN13241-1.
- Successivamente al completamento dell'installazione, applicare una targa identificativa della porta/cancello
- Questo prodotto non può essere installato su ante che incorporano delle porte (a meno che il motore sia azionabile esclusivamente a porta chiusa).
- Se l'automazione è installata ad una altezza inferiore a 2,5 m o se è accessibile, è necessario garantire un adeguato grado di protezione delle parti elettriche e meccaniche.
- Solo per automazioni per serrande
 - 1) Le parti in movimento del motore devono essere installate ad una altezza superiore a 2,5m al di sopra del pavimento o al di sopra di un altro livello che possa consentirne l'accesso.
 - 2) Il motoriduttore deve essere installato in uno spazio segregato e provvisto di protezione in modo che sia accessibile solo con uso di utensili.
- Installare qualsiasi comando fisso in posizione tale da non causare pericoli e lontano da parti mobili. In particolare i comandi a uomo presente devono essere posizionati in vista diretta della parte guidata, e, a meno che non siano a chiave, devono essere installati a una altezza minima di 1,5 m e in modo tale da non essere accessibili al pubblico.
- Applicare almeno un dispositivo di segnalazione luminosa (lampeggiante) in posizione visibile, fissare inoltre alla struttura un cartello di Attenzione.
- Fissare in modo permanente una etichetta relativa al funzionamento dello sblocco manuale dell'automazione e apporla vicino all'organo di manovra.
- Assicurarsi che durante la manovra siano evitati o protetti i rischi meccanici ed in particolare l'impatto, lo schiacciamento, il convogliamento, il cesoimento tra parte guidata e parti circostanti.
- Dopo aver eseguito l'installazione, assicurarsi che il settaggio dell'automazione motore sia correttamente impostato e che i sistemi di protezione e di sblocco funzionino correttamente.
- Usare esclusivamente parti originali per qualsiasi manutenzione o riparazione. La Ditta declina ogni responsabilità ai fini della sicurezza e del buon funzionamento dell'automazione se vengono impiegati componenti di altri produttori.
- Non eseguire alcuna modifica ai componenti dell'automazione se non espressamente autorizzata dalla Ditta.
- Istruire l'utilizzatore dell'impianto per quanto riguarda gli eventuali rischi residui, i sistemi di comando applicati e l'esecuzione della manovra apertura manuale in caso di emergenza: consegnare il manuale d'uso all'utilizzatore finale.

-Smaltire i materiali di imballo (plastica, cartone, polistirolo, ecc.) secondo quanto previsto dalle norme vigenti. Non lasciare buste di nylon e polistirolo alla portata dei bambini.

COLLEGAMENTI

ATTENZIONE! Per il collegamento alla rete utilizzare: cavo multipolare di sezione minima 5x1,5mm² o 4x1,5mm² per alimentazioni trifase oppure 3x1,5mm² per alimentazioni monofase (a titolo di esempio, il cavo può essere del tipo H05RN-F con sezione 4x1,5mm²). Per il collegamento degli ausiliari utilizzare conduttori con sezione minima di 0,5 mm².

- Utilizzare esclusivamente pulsanti con portata non inferiore a 10A-250V.
- I conduttori devono essere vincolati da un fissaggio supplementare in prossimità dei morsetti (per esempio mediante fascette) al fine di tenere nettamente separate le parti in tensione dalle parti in bassissima tensione di sicurezza.
- Il cavo di alimentazione, durante l'installazione, deve essere sguainato in modo da permettere il collegamento del conduttore di terra all'appropriato morsetto lasciando però i conduttori attivi il più corti possibile. Il conduttore di terra deve essere l'ultimo a tendersi in caso di allentamento del dispositivo di fissaggio del cavo.

ATTENZIONE! I conduttori a bassissima tensione di sicurezza devono essere fisicamente separati dai conduttori a bassa tensione. L'accessibilità alle parti in tensione deve essere possibile esclusivamente per il personale qualificato (installatore professionale)

VERIFICA DELL'AUTOMAZIONE E MANUTENZIONE

Prima di rendere definitivamente operativa l'automazione, e durante gli interventi di manutenzione, controllare scrupolosamente quanto segue:

- Verificare che tutti i componenti siano fissati saldamente;
- Verificare l'operazione di avvio e fermata nel caso di comando manuale.
- Verificare la logica di funzionamento normale o personalizzata.
- Solo per cancelli scorrevoli: verificare il corretto ingranamento cremagliera - pignone con un gioco di 2 mm lungo tutta la cremagliera; tenere la rotaia di scorrimento sempre pulita e libera da detriti.
- Solo per cancelli e porte scorrevoli: verificare che il binario di scorrimento del cancello sia lineare, orizzontale e le ruote siano idonee a sopportare il peso del cancello.
- Solo per cancelli scorrevoli sospesi (Cantilever): verificare che non ci sia abbassamento o oscillazione durante la manovra.
- Solo per cancelli a battente: verificare che l'asse di rotazione delle ante sia perfettamente verticale.
- Solo per barriere: prima di aprire la portina la molla deve essere scarica (asta verticale).
- Controllare il corretto funzionamento di tutti i dispositivi di sicurezza (fotocellule, coste sensibili, ecc) e la corretta regolazione della sicurezza antischiacciamento verificando che il valore della forza d'impatto misurato nei punti previsti dalla norma EN 12445, sia inferiore a quanto indicato nella norma EN 12453.
- Le forze di impatto possono essere ridotte mediante l'utilizzo di bordi deformabili.
- Verificare la funzionalità della manovra di emergenza ove presente.
- Verificare l'operazione di apertura e chiusura con i dispositivi di comando applicati.
- Verificare l'integrità delle connessioni elettriche e dei cablaggi, in particolare lo stato delle guaine isolanti e dei pressa cavi.
- Durante la manutenzione eseguire la pulizia delle ottiche delle fotocellule.
- Per il periodo di fuori servizio dell'automazione, attivare lo sblocco di emergenza (vedi paragrafo "MANOVRA DI EMERGENZA") in modo da rendere folle la parte guidata e permettere così l'apertura e la chiusura manuale del cancello.
- Se il cavo di alimentazione è danneggiato, esso deve essere sostituito dal costruttore o dal suo servizio di assistenza tecnica o comunque da una persona con qualifica simile, in modo da prevenire ogni rischio.
- Se si installano dispositivi di tipo "D" (come definiti dalla EN12453), collegati in modalità non verificata, prescrivere una manutenzione obbligatoria con frequenza almeno semestrale.
- La manutenzione come sopra descritta deve essere ripetuta con frequenza almeno annuale o ad intervalli di tempo minori qualora le caratteristiche del sito o dell'installazione lo richiedessero.

ATTENZIONE!

Ricordarsi che la motorizzazione è una facilitazione dell'uso del cancello/porta e non risolve problemi a difetti e deficienze di installazione o di mancata manutenzione.



DEMOLIZIONE

L'eliminazione dei materiali va fatta rispettando le norme vigenti. Non gettare il vostro apparecchio scartato, le pile o le batterie usate nei rifiuti domestici. Avete la responsabilità di restituire tutti i vostri rifiuti da apparecchiature elettriche e elettroniche lasciandoli in un punto di raccolta dedicato al loro riciclo.

SMANTELLAMENTO

Nel caso l'automazione venga smontata per essere poi rimontata in altro sito bisogna:

- Togliere l'alimentazione e scollegare tutto l'impianto elettrico.
- Togliere l'attuatore dalla base di fissaggio.
- Smontare tutti i componenti dell'installazione.
- Nel caso alcuni componenti non possano essere rimossi o risultino danneggiati, provvedere alla loro sostituzione.

LE DICHIARAZIONI DI CONFORMITÀ SONO CONSULTABILI NEL SITO WEB:

<http://www.bft-automation.com/CE>

LE ISTRUZIONI DI MONTAGGIO ED USO SONO CONSULTABILI NELLA SEZIONE DOWNLOAD.

Tutto quello che non è espressamente previsto nel manuale d'installazione, non è permesso. Il buon funzionamento dell'operatore è garantito solo se vengono rispettati i dati riportati. La ditta non risponde dei danni causati dall'inosservanza delle indicazioni riportate in questo manuale. Lasciando inalterate le caratteristiche essenziali del prodotto, la Ditta si riserva di apportare in qualunque momento le modifiche che essa ritiene convenienti per migliorare tecnicamente, costruttivamente e commercialmente il prodotto, senza impegnarsi ad aggiornare la presente pubblicazione.

INSTALLER WARNINGS

WARNING! Important safety instructions. Carefully read and comply with all the warnings and instructions that come with the product as incorrect installation can cause injury to people and animals and damage to property. The warnings and instructions give important information regarding safety, installation, use and maintenance. Keep hold of instructions so that you can attach them to the technical file and keep them handy for future reference.

GENERAL SAFETY

This product has been designed and built solely for the purpose indicated herein. Uses other than those indicated herein might cause damage to the product and create a hazard.

- The units making up the machine and its installation must meet the requirements of the following European Directives, where applicable: 2014/30/EC, 2014/35/EC, 2006/42/EC, 2011/305/EC, 99/05/EC and later amendments. For all countries outside the EEC, it is advisable to comply with the standards mentioned, in addition to any national standards in force, to achieve a good level of safety.
- The Manufacturer of this product (hereinafter referred to as the "Firm") disclaims all responsibility resulting from improper use or any use other than that for which the product has been designed, as indicated herein, as well as for failure to apply Good Practice in the construction of entry systems (doors, gates, etc.) and for deformation that could occur during use.
- Installation must be carried out by qualified personnel (professional installer, according to EN 12635), in compliance with Good Practice and current code.
- Before installing the product, make all structural changes required to produce safety gaps and to provide protection from or isolate all crushing, shearing and dragging hazard areas and danger zones in general in accordance with the provisions of standards EN 12604 and 12453 or any local installation standards. Check that the existing structure meets the necessary strength and stability requirements.
- Before commencing installation, check the product for damage.
- The Firm is not responsible for failure to apply Good Practice in the construction and maintenance of the doors, gates, etc. to be motorized, or for deformation that might occur during use.
- Make sure the stated temperature range is compatible with the site in which the automated system is due to be installed.
- Do not install this product in an explosive atmosphere: the presence of flammable fumes or gas constitutes a serious safety hazard.
- Disconnect the electricity supply before performing any work on the system. Also disconnect buffer batteries, if any are connected.
- Before connecting the power supply, make sure the product's ratings match the mains ratings and that a suitable residual current circuit breaker and overcurrent protection device have been installed upline from the electrical system. Have the automated system's mains power supply fitted with a switch or omnipolar thermal-magnetic circuit breaker with a contact separation that provide full disconnection under overvoltage category III conditions.
- Make sure that upline from the mains power supply there is a residual current circuit breaker that trips at no more than 0.03A as well as any other equipment required by code.
- Make sure the earth system has been installed correctly: earth all the metal parts belonging to the entry system (doors, gates, etc.) and all parts of the system featuring an earth terminal.
- Installation must be carried out using safety devices and controls that meet standards EN 12978 and EN 12453.
- Impact forces can be reduced by using deformable edges.
- In the event impact forces exceed the values laid down by the relevant standards, apply electro-sensitive or pressure-sensitive devices.
- Apply all safety devices (photocells, safety edges, etc.) required to keep the area free of impact, crushing, dragging and shearing hazards. Bear in mind the standards and directives in force, Good Practice criteria, intended use, the installation environment, the operating logic of the system and forces generated by the automated system.
- Apply all signs required by current code to identify hazardous areas (residual risks). All installations must be visibly identified in compliance with the provisions of standard EN 13241-1.
- Once installation is complete, apply a nameplate featuring the door/gate's data.
- This product cannot be installed on leaves incorporating doors (unless the motor can be activated only when the door is closed).
- If the automated system is installed at a height of less than 2.5 m or is accessible, the electrical and mechanical parts must be suitably protected.
- For roller shutter automation only
 - 1) The motor's moving parts must be installed at a height greater than 2.5 m above the floor or other surface from which they may be reached.
 - 2) The gearmotor must be installed in a segregated and suitably protected space so that it cannot be reached without the aid of tools.
- Install any fixed controls in a position where they will not cause a hazard, away from moving parts. More specifically, hold-to-run controls must be positioned within direct sight of the part being controlled and, unless they are key operated, must be installed at a height of at least 1.5 m and in a place where they cannot be reached by the public.
- Apply at least one warning light (flashing light) in a visible position, and also attach a Warning sign to the structure.
- Attach a label near the operating device, in a permanent fashion, with information on how to operate the automated system's manual release.
- Make sure that, during operation, mechanical risks are avoided or relevant protective measures taken and, more specifically, that nothing can be banged, crushed, caught or cut between the part being operated and surrounding parts.
- Once installation is complete, make sure the motor automation settings are correct and that the safety and release systems are working properly.
- Only use original spare parts for any maintenance or repair work. The Firm disclaims all responsibility for the correct operation and safety of the automated system if parts from other manufacturers are used.
- Do not make any modifications to the automated system's components unless explicitly authorized by the Firm.
- Instruct the system's user on what residual risks may be encountered, on the control systems that have been applied and on how to open the system manually in an emergency. Give the user guide to the end user.

-Dispose of packaging materials (plastic, cardboard, polystyrene, etc.) in accordance with the provisions of the laws in force. Keep nylon bags and polystyrene out of reach of children.

WIRING

WARNING! For connection to the mains power supply, use a multicore cable with a cross-sectional area of at least 5x1.5mm² or 4x1.5mm² when dealing with three-phase power supplies or 3x1.5mm² for single-phase supplies (by way of example, type H05RN-F cable can be used with a cross-sectional area of 4x1.5mm²). To connect auxiliary equipment, use wires with a cross-sectional area of at least 0.5 mm².

- Only use pushbuttons with a capacity of 10A-250V or more.
- Wires must be secured with additional fastening near the terminals (for example, using cable clamps) in order to keep live parts well separated from safety extra low voltage parts.
- During installation, the power cable must be stripped to allow the earth wire to be connected to the relevant terminal, while leaving the live wires as short as possible. The earth wire must be the last to be pulled taut in the event the cable's fastening device comes loose.

WARNING! safety extra low voltage wires must be kept physically separate from low voltage wires.

Only qualified personnel (professional installer) should be allowed to access live parts.

CHECKING THE AUTOMATED SYSTEM AND MAINTENANCE

Before the automated system is finally put into operation, and during maintenance work, perform the following checks meticulously:

- Make sure all components are fastened securely.
- Check starting and stopping operations in the case of manual control.
- Check the logic for normal or personalized operation.
- For sliding gates only: check that the rack and pinion mesh correctly with 2 mm of play along the full length of the rack; keep the track the gate slides on clean and free of debris at all times.
- For sliding gates and doors only: make sure the gate's running track is straight and horizontal and that the wheels are strong enough to take the weight of the gate.
- For cantilever sliding gates only: make sure there is no dipping or swinging during operation.
- For swing gates only: make sure the leaves' axis of rotation is perfectly vertical.
- For barriers only: before opening the door, the spring must be decompressed (vertical boom).
- Check that all safety devices (photocells, safety edges, etc.) are working properly and that the anti-crush safety device is set correctly, making sure that the force of impact measured at the points provided for by standard EN 12445 is lower than the value laid down by standard EN 12453.
- Impact forces can be reduced by using deformable edges.
- Make sure that the emergency operation works, where this feature is provided.
- Check opening and closing operations with the control devices applied.
- Check that electrical connections and cabling are intact, making extra sure that insulating sheaths and cable glands are undamaged.
- While performing maintenance, clean the photocells' optics.
- When the automated system is out of service for any length of time, activate the emergency release (see "EMERGENCY OPERATION" section) so that the operated part is made idle, thus allowing the gate to be opened and closed manually.
- If the power cord is damaged, it must be replaced by the manufacturer or their technical assistance department or other such qualified person to avoid any risk.
- If "D" type devices are installed (as defined by EN12453), connect in unverified mode, foresee mandatory maintenance at least every six months
- The maintenance described above must be repeated at least once yearly or at shorter intervals where site or installation conditions make this necessary.

WARNING!

Remember that the drive is designed to make the gate/door easier to use and will not solve problems as a result of defective or poorly performed installation or lack of maintenance



SCRAPPING

Materials must be disposed of in accordance with the regulations in force. Do not throw away your discarded equipment or used batteries with household waste. You are responsible for taking all your waste electrical and electronic equipment to a suitable recycling centre.

DISMANTLING

If the automated system is being dismantled in order to be reassembled at another site, you are required to:

- Cut off the power and disconnect the whole electrical system.
- Remove the actuator from the base it is mounted on.
- Remove all the installation's components.
- See to the replacement of any components that cannot be removed or happen to be damaged.

**DECLARATIONS OF CONFORMITY CAN BE FOUND AT <http://www.bft-automation.com/CE>
INSTRUCTIONS FOR USE AND ASSEMBLY CAN BE FOUND IN THE DOWN-LOAD SECTION.**

Anything that is not explicitly provided for in the installation manual is not allowed. The operator's proper operation can only be guaranteed if the information given is complied with. The Firm shall not be answerable for damage caused by failure to comply with the instructions featured herein.

While we will not alter the product's essential features, the Firm reserves the right, at any time, to make those changes deemed opportune to improve the product from a technical, design or commercial point of view, and will not be required to update this publication accordingly.

ATTENTION ! Instructions de sécurité importantes. Veuillez lire et suivre attentivement tous les avertissements et toutes les instructions fournis avec le produit sachant qu'une installation incorrecte peut provoquer des préjudices aux personnes, aux animaux ou aux biens. Les avertissements fournissent des indications importantes concernant la sécurité, l'installation, l'utilisation et l'entretien. Veuillez conserver les instructions pour les joindre au dossier technique et pour d'ultérieures consultations.

SECURITE GÉNÉRALE

Ce produit a été conçu et réalisé exclusivement pour l'usage indiqué dans cette documentation. Tout usage autre que celui indiqué risque d'endommager le produit et d'être une source de danger.

-Les éléments qui composent l'appareil et le montage doivent être conformes aux Directives Européennes suivantes : 2014/30/CE, 2014/35/CE, 2006/42/CE, 2011/305/CE, 99/05/CE et leurs modifications successives. Pour les pays n'appartenant pas à la CEE, il est conseillé de respecter également les normes citées, outre les règlements nationaux en vigueur, afin de garantir un bon niveau de sécurité.

-Le Fabricant de ce produit (par la suite « le Fabricant ») décline toute responsabilité dérivant d'un usage incorrect ou différent de celui prévu et indiqué dans la présente documentation, de l'observation de la bonne technique de construction des huisseries (portes, portails, etc.) et des déformations pouvant apparaître à l'usage.

-Le montage doit être accompli par du personnel qualifié (monteur professionnel, conformément à EN12635), dans le respect de la bonne technique et des normes en vigueur.

-Avant d'installer le produit apportez toutes les modifications structurelles nécessaires pour réaliser les butées de sécurité et la protection ou ségrégation de toutes les zones présentant un risque d'écrasement, de cisaillement, d'entraînement ou autre, conformément aux normes EN 12604 et 12453 ou les éventuelles normes locales sur l'installation. - Vérifiez si la structure existante est suffisamment robuste et stable.

-Avant de commencer le montage, vérifiez l'intégrité du produit.

-Le fabricant décline toute responsabilité en cas d'observation de la bonne technique de construction et d'entretien des huisseries motorisées, ainsi que de déformations survenant en cours d'utilisation.

-Vérifier si l'intervalle de température déclaré est compatible avec le lieu destiné à l'installation de l'automatisation.

-Ne pas installer ce produit dans une atmosphère explosive: la présence de gaz ou de fumées inflammables constitue un grave danger pour la sécurité.

-Mettre hors tensions l'installation avant d'accomplir une quelconque intervention. Déconnecter également les batteries tampon éventuellement présentes.

-Avant de mettre hors tension, vérifier si les données de la plaque d'identification correspondent à celles du secteur et s'il y a en amont de l'installation électrique un disjoncteur et une protection adéquats contre la surintensité. Prévoyez sur le réseau d'alimentation de l'automatisation un interrupteur ou un magnétothermique omnipolaire permettant de procéder à une déconnexion totale dans les conditions de la catégorie de surtension III.

-Vérifier s'il y a en amont du réseau d'alimentation un disjoncteur dont le seuil ne dépasse pas 0,03A et les prescriptions des règlements en vigueur.

-Vérifier si l'installation de mise à la terre est réalisée correctement. Connecter toutes les parties métalliques de la fermeture (portes, portails, etc.) et tous les composants de l'installation munis de borne de terre.

-L'installation doit être équipée de dispositifs de sécurité et de commandes conformes aux normes EN 12978 et EN12453.

-Les forces de choc peuvent être réduites à l'aide de rebords déformables.

-Si les forces de choc dépassent les valeurs prévues par les normes, appliquer des dispositifs électrosensibles ou sensibles à la pression.

-Appliquer tous les dispositifs de sécurité (photocellules, linteaux sensibles, etc.) nécessaires pour protéger la zone contre les risques de choc, d'écrasement, d'entraînement ou de cisaillement. Tenir compte des règlements et des directives en vigueur, des critères de bonne technique, de l'utilisation, de l'environnement de l'installation, de la logique de fonctionnement du système et des forces développées par l'automatisation.

-Appliquer les signaux prévus par les règlements en vigueur pour indiquer les zones de danger (risques résiduels). Toutes les installations doivent être identifiées de façon visible conformément aux prescriptions de EN13241-1.

-Au terme de l'installation, appliquez une plaque d'identification de la porte/du portail.

-Ce produit ne peut pas être installé sur des vantaux munis de portes (à moins que le moteur ne puisse être actionné qu'avec la porte fermée).

bSi l'automatisation est installée à une hauteur inférieure à 2,5 m ou si elle est accessible, il est indispensable de garantir un degré de protection adapté aux parties électriques et mécaniques.

-Uniquement pour les automatisations de rideaux

1) Les parties en mouvement du moteur doivent être installées à plus de 2,5 mètres de hauteur au-dessus du sol ou de toute autre niveau servant à y accéder. 2) Le motoréducteur doit être installé dans un espace enfermé et muni de protection de façon à ce qu'il ne soit accessible qu'avec un outil.

-Installer toutes commandes fixes en hauteur de façon à ce qu'elles ne représentent pas une source de danger et qu'elles soient éloignées des parties mobiles. En particulier les commandes à homme présent doivent être visibles directement de la partie guidée et - à moins qu'il n'y ait une clé, se trouver à 1,5 m minimum de hauteur de façon à être inaccessibles au public.

-Appliquer au moins un dispositif de signalation lumineux (clignotant) visible, fixer également un panneau Attention sur la structure.

-Fixer, à proximité de l'organe de manœuvre et de façon permanente, une étiquette sur le fonctionnement du déverrouillage manuel de l'automatisation.

-S'assurer que soient évités pendant la manœuvre les risques mécaniques et, en particulier, l'écrasement, l'entraînement et le cisaillement par la partie guidée et les parties voisines.

-Une fois l'installation accomplie, s'assurer que le réglage du moteur est correct et que les systèmes de protection et de déverrouillage fonctionnent correctement.

-Utiliser exclusivement des pièces détachées originales pour les opérations d'entretien ou les réparations. Le Fabricant décline toute responsabilité quant à la sécurité et au bon fonctionnement de l'automatisation en cas d'utilisation de composants d'autres Fabricants.

-Ne modifier d'aucune façon les composants de l'automatisation sans l'autorisation expresse du Fabricant.

-Informez l'utilisateur de l'installation sur les risques résiduels éventuels, sur les systèmes de commande appliqués et sur la façon de procéder à l'ouverture manuelle en cas d'urgence: remettre le manuel d'utilisation à l'utilisateur final.

-Éliminer les matériaux d'emballage (plastique, carton, polystyrène, etc.) conformé-

mément aux normes en vigueur. Ne pas laisser les sachets en plastique et la mousse de polystyrène à la portée des enfants.

CONNEXIONS

ATTENTION ! Pour le branchement sur le secteur, utiliser un câble multipolaire ayant une section minimum de 5x1,5mm² ou de 4x1,5mm² pour alimentation triphasée ou de 3x1,5mm² pour alimentation monophasée (par exemple, le câble peut être du type H05RN-F avec une section de 4x1,5mm²). Pour le branchement des auxiliaires, utiliser des conducteurs de 0,5 mm² de section minimum.

-Utiliser exclusivement des touches ayant une portée supérieure ou égale à 10A-250V.

-Immobiliser les conducteurs à l'aide d'une fixation supplémentaire à proximité des bornes (par exemple, à l'aide d'un collier) afin de séparer nettement les parties sous tension des parties sous très faible tension de sécurité.

-Pendant l'installation, dénuder le câble d'alimentation afin de pouvoir brancher le conducteur de terre sur la borne appropriée en laissant cependant les conducteurs actifs aussi courts que possibles. Le conducteur de terre doit être le dernier à se tendre en cas de desserrement du dispositif de fixation du câble.

ATTENTION ! Les conducteurs à très faible tension de sécurité doivent être physiquement séparés des conducteurs à basse tension.

Seul le personnel qualifié (monteur professionnel) doit pouvoir accéder aux parties sous tension.

VÉRIFICATION DE L'AUTOMATISATION ET ENTRETIEN

Vérifier scrupuleusement ce qui suit avant de rendre l'automatisation définitivement opérationnelle et pendant les interventions d'entretien:

-Vérifier si tous les composants sont solidement fixés.

-Vérifier le fonctionnement du démarrage et de l'arrêt en cas de commande manuelle.

-Vérifier la logique de fonctionnement normale ou personnalisée.

-Uniquement sur les portails coulissants: vérifier si l'engrenage crémaillère - pignon est correct, avec un jeu de 2 mm le long de toute la crémaillère; le rail de glissement doit être toujours propre et dépourvu de débris.

-Uniquement sur les portails coulissants: vérifier si le rail du portail est droit et horizontal et si les roues sont en mesure de supporter le poids du portail.

-Uniquement sur les portails coulissants suspendus en porte-à-faux: vérifier l'absence d'abaissement ou d'oscillation pendant la manœuvre.

-Uniquement sur les portails à battant : vérifier si l'axe de rotation des vantaux est parfaitement vertical.

-Uniquement pour les barrières: avant d'ouvrir le portillon le ressort doit être déchargé (barre verticale).

-Contrôler le bon fonctionnement de tous les dispositifs de sécurité (photocellules, linteaux sensibles etc.) et le bon réglage du dispositif de sécurité anti-écrasement, en vérifiant si la valeur de la force de choc mesurée aux endroits prévus par la norme EN12445 est inférieure à celle indiquée par la norme EN12453.

-Les forces de choc peuvent être réduites à l'aide de rebords déformables.

-Vérifier le bon fonctionnement de la manœuvre d'urgence s'il y en a une.

-Vérifier le bon fonctionnement à l'ouverture et à la fermeture avec les dispositifs de commande appliqués.

-Vérifier l'intégrité des connexions électriques et des câblages, en particulier l'état des gaines isolantes et des presse-câbles.

-Pendant les opérations d'entretien, nettoyer les lentilles des photocellules.

-Pendant la période de mise hors service de l'automatisation, activer le déverrouillage d'urgence (cf. paragraphe MANŒUVRE D'URGENCE) de façon à libérer la partie guidée et à pouvoir accomplir l'ouverture et la fermeture manuelles du portail.

-Si le câble d'alimentation est endommagé, il doit être remplacé par le constructeur ou par son service après-vente ou par une personne qualifiée, afin d'éviter tout risque.

-Si on installe des dispositifs du type D (tels que définis par la EN12453), branchés en mode non vérifié, prescrire un entretien obligatoire au moins tous les six mois.

-L'entretien décrit plus haut doit être répété au moins une fois par an ou plus fréquemment si les caractéristiques du site ou de l'installation le demandent.

ATTENTION !

Ne pas oublier que la motorisation facilite l'utilisation du portail/de la porte mais qu'elle ne résout pas les problèmes imputables à des défauts ou à des erreurs de montage ou encore à l'absence d'entretien.



DÉMOLITION

Éliminez les matériaux en respectant les normes en vigueur. Ne jetez ni les vieux appareils, ni les piles, ni les batteries usées avec les ordures domestiques. Vous devez confier tous vos déchets d'appareils électriques ou électroniques à un centre de collecte différenciée, préposé à leur recyclage.

DÉMANTÈLEMENT

Si l'automatisation est démontée pour ensuite être remontée sur un autre site, il faut:

- Couper l'alimentation et débrancher toute l'installation électrique.

- Retirer l'actionneur de la base de fixation.

- Démontez tous les composants de l'installation.

- Remplacer les composants ne pouvant pas être retirés ou endommagés.

LES DÉCLARATIONS DE CONFORMITÉ PEUVENT ÊTRE CONSULTÉES SUR LE SITE INTERNET <http://www.bft-automation.com/CE> LES INSTRUCTIONS DE MONTAGE ET D'UTILISATION PEUVENT ÊTRE CONSULTÉES DANS LA SECTION DOWNLOAD/TÉLÉCHARGEMENT.

Tout ce qui n'est pas expressément prévu dans le manuel de montage est interdit. Le bon fonctionnement de l'appareil n'est garanti que si les données indiquées sont respectées. Le Fabricant ne répond pas des dommages provoqués par l'observation des indications données dans ce manuel.

En laissant inaltérées les caractéristiques essentielles de l'appareil, l'entrepreneur se réserve le droit d'apporter à tout moment les modifications qu'elle jugera opportunes pour améliorer le produit du point de vue technique, commercial et de sa construction, sans s'engager à mettre à jour la présente publication.

HINWEISE FÜR DEN INSTALLATEUR

D811296_10

ACHTUNG! Wichtige Hinweise zur Sicherheit. Bitte lesen und befolgen Sie aufmerksam die Hinweise sowie die Bedienungsanleitung, die das Produkt begleitet, denn eine falsche Installation des Produkts kann zu Verletzungen von Menschen und Tieren sowie zu Sachschäden führen. Sie liefern wichtige Hinweise zur Sicherheit, zur Installation, zur Benutzung und zur Wartung. Bewahren Sie die Anweisungen auf, um sie der technischen Dokumentation hinzuzufügen und sie später konsultieren zu können.

1) ALLGEMEINE SICHERHEIT

Dieses Produkt wurde ausschließlich für die in der vorliegenden Dokumentation angegebene Verwendung konzipiert und gefertigt. Andere Verwendungen können zu Beschädigungen des Produkts sowie zu Gefahren führen.

-Die Konstruktionsmaterialien der Maschine und die Installation müssen wo anwendbar den folgenden EU-Richtlinien entsprechen: 2014/30, 2014/35, 2006/42, 2011/305, 99/05 sowie den nachfolgenden Abänderungen. In allen Ländern außerhalb der Europäischen Union sollten außer den geltenden nationalen Bestimmungen auch die vorgenannten Normen zur Gewährleistung der Sicherheit befolgt werden.

-Die Firma, die dieses Produkt herstellt (im Folgenden die „Firma“) lehnt jegliche Haftung für Schäden ab, sind zurückzuführen sind auf eine unsachgemäße Benutzung, die von der in der vorliegenden Dokumentation verschieden ist, auf die Nichtbeachtung des Prinzips der sachgerechten Ausführung bei den Türen, Toren usw. oder Verformungen, die während der Benutzung auftreten können.

-Die Installation muss von Fachpersonal (professioneller Installateur gemäß EN 12635) unter Beachtung der Regeln der guten Technik sowie der geltenden Normen vorgenommen werden.

-Nehmen Sie vor der Installation des Produkts allen strukturellen Änderungen der Sicherheitselemente sowie der Schutz- und Abtrennvorrichtungen aller Bereiche mit Quetschungs- und Abtrenngefahr sowie allgemeinen Gefahren gemäß den Bestimmungen der Normen EN 12604 und 12453 oder der eventuellen lokalen Installationsnormen vor. Stellen Sie sicher, dass die gesamte Struktur die Anforderungen an Robustheit und Stabilität erfüllt.

-Vor der Installation muss die Unversehrtheit des Produkts überprüft werden.

-Die Firma haftet nicht für die Folgen der Nichtbeachtung der Regeln der guten Technik bei der Konstruktion und der Wartung der zu motorisierenden Tür- und Fensterrahmen sowie für Verformungen, die sich während der Benutzung ergeben.

-Stellen Sie bei der Installation sicher, dass das angegebene Temperaturintervall mit dem Installationsort der Automatisierung kompatibel ist.

-Installieren Sie das Produkt nicht in einer explosionsgefährdeten Umgebung. Das Vorhandensein von entzündlichen Gasen stellt eine große Gefahr für die Sicherheit dar.

-Unterbrechen Sie vor sämtlichen Eingriffen an der Anlage die Stromversorgung. Klemmen Sie falls vorhanden auch die eventuellen Pufferbatterien ab.

-Stellen Sie vor der Ausführung des elektrischen Anschlusses sicher, dass die Daten auf dem Typenschild mit denen des Stromnetzes übereinstimmen und, dass der elektrische Anlage ein Differentialschalter sowie ein angemessener Schutz gegen Überstrom vorgeschaltet sind. Setzen Sie in die Stromversorgung der Automatisierung einen Schalter oder einen allpoligen thermomagnetischen Schalter ein, der unter Überspannungsbedingungen der Kategorie III die vollständige Trennung gestattet.

-Stellen Sie sicher, dass der Stromversorgung ein Differentialschalter mit einer Eingriffsschwelle von nicht mehr als 0,03 A vorgeschaltet ist, der den geltenden Normen entspricht.

-Stellen Sie sicher, dass die Anlage ordnungsgemäß geerdet wird: Schließen Sie alle Metallteile der Schließvorrichtung (Türen, Tore usw.) und alle Komponenten der Anlage an, die eine Erdungsklemme aufweisen.

-Die Installation muss unter Verwendung von Sicherheits- und Steuerungsvorrichtungen vorgenommen werden, die der Norm EN 12978 und EN 12453 entsprechen. -Die Aufprallkräfte können durch die Verwendung von verformbaren Leisten reduziert werden.

-Verwenden Sie elektrosensible oder druckempfindliche Vorrichtungen, falls die Aufprallkräfte die von den Normen vorgesehenen Werte überschreiten.

-Wenden Sie alle Sicherheitsvorrichtungen (Fotozellen, Sensoren usw.) an, die zum Schutz des Gefahrenbereiches gegen Aufprall, Quetschung, Erfassung und Abtrennung von Gliedmaßen erforderlich sind. Berücksichtigen Sie die geltenden Normen und Richtlinien, die Regeln der guten Technik, die Einsatzweise, die Installationsumgebung, die Betriebsweise sowie die vom System entwickelten Kräfte.

-Bringen Sie die von den geltenden Normen zur Ausweisung von Gefahrenbereichen (die Restrisiken) die vorgesehenen Signale an. Alle Installationen müssen wie von EN 13241-1 vorgeschrieben identifiziert werden.

-Bringen Sie nach Abschluss der Installation ein Typenschild an der Tür bzw. am Tor an. -Dieses Produkt kann nicht an Toren installiert werden, in die Türen integriert sind (es sei denn, der Motor wird ausschließlich bei geschlossener Tür aktiviert).

-Falls die Automatisierung auf einer Höhe von weniger als 2,5 m installiert wird oder zugänglich ist, muss ein angemessener Schutz der elektrischen und mechanischen Bauteile gewährleistet werden.

-Nur für Automatisierungen für Schieber

1) Die beweglichen Teile des Motors müssen in einer Höhe von mehr als 2,5 m über dem Boden oder jeder anderen Ebene installiert werden, die den Zugang gestatten kann.

2) Der Triebmotor in einem abgetrennten und geschützten Raum installiert werden, der nur mithilfe von Werkzeug zugänglich ist.

-Installieren Sie alle feststehenden Bedienelemente so, dass sie keine Gefahren erzeugen und fern von beweglichen Bauteilen. Insbesondere die Totmannvorrichtungen müssen mit direkter Sicht auf den geführten Teil positioniert werden und falls sie keinen Schlüssel aufweisen, müssen sie in einer Höhe von mindestens 1,5 m installiert werden, sodass sie für das Publikum zugänglich sind.

-Bringen Sie zumindest eine optische Anzeigevorrichtung (Blinkleuchte) in gut sichtbarer Position an und befestigen Sie außerdem ein Schild Achtung an der Struktur.

-Bringen Sie einen Aufkleber, der die Funktionsweise der manuellen Entsperrung der Automatisierung angibt, in der Nähe des Manöverorgans an.

-Stellen Sie sicher, dass während des Manövers mechanische Risiken wie Quetschung, Abtrennung und Erfassung zwischen dem geführten Bauteil und dem feststehenden Bauteil vermieden werden.

-Stellen Sie nach der Installation sicher, dass der Motor die Automatisierung richtig eingestellt worden ist und, dass die Schutzsysteme den Betrieb ordnungsgemäß blockieren.

-Verwenden Sie bei allen Wartungs- und Reparaturarbeiten ausschließlich Originalersatzteile. Die Firma haftet nicht für die Sicherheit und den ordnungsgemäßen Betrieb der Automatik, falls Komponenten von anderen Herstellern verwendet werden.

-Nehmen Sie keine Änderungen an den Komponenten der Automatik vor, die von der Firma nicht ausdrücklich genehmigt werden.

-Unterweisen Sie die Benutzer der Anlage hinsichtlich der angewendeten Steuer-

systeme sowie des manuellen Manövers zur Öffnung im Notfall. Händigen Sie das Handbuch dem Endanwender aus.

-Entsorgen Sie die Verpackungsmaterialien (Plastik, Karton, Styropor usw.) unter Beachtung der geltenden Bestimmungen. Halten Sie Plastiktüten und Styropor von Kindern fern.

ANSCHLÜSSE

ACHTUNG! Verwenden Sie für den Anschluss an das Stromnetz: ein mehradriges Kabel mit einem Mindestquerschnitt von 5 x 1,5 mm² oder 4 x 1,5 mm² für die Drehstromspeisung oder 3 x 1,5 mm² für die einphasige Speisung (das Kabel kann zum Beispiel dem Typ H05RN-F mit Querschnitt von 4 x 1,5 mm² entsprechen). Verwenden Sie für den Anschluss der Zusatzanlage Leiter mit einem Mindestquerschnitt von 0,5 mm².

-Verwenden Sie ausschließlich Tasten mit einer Schaltleistung von mindestens 10 A – 250 V.

-Die Leiter müssen in der Nähe der Klemmen zusätzlich befestigt werden (zum Beispiel mit Kabelbindern), um die spannungsführenden Bauteile von den Bauteilen mit niedriger Sicherheitsspannung zu trennen.

Das Netzkabel muss bei der Installation so abisoliert werden, dass der Erdungsleiter an die entsprechende Klemme angeschlossen werden kann. Dabei sollten die beiden anderen Leiter so kurz wie möglich gelassen werden. Der Erdungsleiter muss der letzte sein, der sich löst, falls das Kabel Zug ausgesetzt wird.

ACHTUNG! Die Leiter mit sehr niedriger Sicherheitsspannung müssen von den Leitern mit niedriger Spannung getrennt verlegt werden.

Der Zugang zu den spannungsführenden Bauteilen darf ausschließlich für Fachpersonal (professioneller Installateur) möglich sein.

ÜBERPRÜFUNG UND WARTUNG DER AUTOMATISIERUNG

Nehmen Sie vor der Inbetriebnahme der Automatisierung sowie während der Wartungseingriffe eine sorgfältige Kontrolle der folgenden Punkte vor:

-Stellen Sie sicher, dass alle Komponenten sicher befestigt worden sind.

-Überprüfen Sie das Starten und das Anhalten mit manueller Steuerung.

-Überprüfen Sie die normale oder die individuell angepasste Funktionsweise.

-Nur für Schiebetore: stellen Sie sicher, dass die Zahnstange und das Ritzel mit einem Spiel von 2 mm auf der gesamten Länge der Zahnstange ineinander greifen; halten Sie die Gleitschiene immer sauber und frei von Schmutz.

-Nur für Schiebetore und Schiebetüren: Sicherstellen, dass die Gleitschiene des Tors gerade und horizontal ist und, dass die Räder dem Gewicht des Tors angemessen sind.

-Nur für hängende Schiebetore (Cantilever): Sicherstellen, dass während des Manövers keine Absenkung und keine Oszillationen vorhanden sind.

-Nur für angeschlagene Tore: Sicherstellen, dass die Rotationsachse des Torflügels vollkommen vertikal ist.

-Nur für Schranken: Vor dem Öffnen der Tür muss die Feder entspannt sein (vertikale Schranke).

-Überprüfen Sie den ordnungsgemäßen Betrieb aller Sicherheitsvorrichtungen (Fotozellen, Tastleisten usw.) sowie die richtige Einstellung der Quetschutzvorrichtung; überprüfen Sie dazu, ob der Wert der Aufprallkraft, der von der Norm EN 12445 vorgeschrieben wird, unterhalb der Angaben in der Norm EN 12453 liegt.

-Die Aufprallkräfte können durch die Verwendung von verformbaren Leisten reduziert werden.

-Überprüfen Sie die Funktionsweise des Notfallmanövers, falls vorgesehen.

-Überprüfen Sie die Öffnung und die Schließung mit angeschlossenen Steuerungsvorrichtungen.

-Überprüfen Sie die elektrischen Anschlüsse und die Verkabelung sowie insbesondere den Zustand der Isolierungen und der Kabeldurchführungen.

-Nehmen Sie während der Wartung eine Reinigung der Linsen der Fotozellen vor.

-Aktivieren Sie während der Nichtbenutzung der Automatisierung der Notfallentsperrung (siehe Abschnitt „NOTFALLMANÖVER“), um den geführten Teil in Leerlauf zu setzen und so das Öffnen und Schließen von Hand zu ermöglichen.

-Falls das Netzkabel beschädigt ist, muss es vom Hersteller, von dessen Kundendienst oder von ähnlich qualifiziertem Personal ausgewechselt werden, um alle Risiken zu vermeiden.

-Bei Installation von Vorrichtungen vom Typ „D“ (wie definiert von EN 12453) mit nicht überprüfem Anschluss wird eine obligatorische Wartung mit zumindest halbjährlicher Frequenz vorgeschrieben.

-Die so wie oben beschriebene Wartung muss mit einer mindestens jährlichen Regelmäßigkeit oder kürzeren Zeitintervallen wiederholt werden, falls die Eigenschaften des Installationsortes dies verlangen sollten.

-Die so wie oben beschriebene Wartung muss mit einer mindestens jährlichen Regelmäßigkeit oder kürzeren Zeitintervallen wiederholt werden, falls die Eigenschaften des Installationsortes dies verlangen sollten.

-Die so wie oben beschriebene Wartung muss mit einer mindestens jährlichen Regelmäßigkeit oder kürzeren Zeitintervallen wiederholt werden, falls die Eigenschaften des Installationsortes dies verlangen sollten.

ACHTUNG!

Die Motorisierung dient zur Vereinfachung der Benutzung des Tors bzw. der Tür und sie löst keine Installations- oder Wartungsmängel.



VERSCHROTTUNG

Die Entsorgung der Materialien muss unter Beachtung der geltenden Normen erfolgen. Bitte werfen Sie Ihr Altgerät oder die leeren Batterien nicht in den Haushaltsabfall. Sie sind verantwortlich für die ordnungsgemäße Entsorgung Ihrer elektrischen oder elektronischen Altgeräte durch eine offizielle Sammelstelle.

ENTSORGUNG

Falls die Automatisierung ausgebaut wird, um an einem anderen Ort wieder eingebaut zu werden, muss Folgendes beachtet werden:

-Unterbrechen Sie die Stromversorgung und klemmen Sie die gesamte elektrische Anlage ab.

-Entfernen Sie den Trieb von der Befestigungsbasis.

-Bauen Sie sämtliche Komponenten der Installation ab.

-Nehmen Sie die Ersetzung der Bauteile vor, die nicht ausgebaut werden können oder beschädigt sind.

DIE KONFORMITÄTSERKLÄRUNGEN KÖNNEN AUF DER WEB-SITE <http://www.bft-automation.com/CE> konsultiert werden.

DIE ANWEISUNGEN ZUR MONTAGE UND BENUTZUNG KÖNNEN IM DOWNLOAD-BEREICH KONSULTIERT WERDEN.

Alles, was im Installationshandbuch nicht ausdrücklich vorgesehen ist, ist untersagt. Der ordnungsgemäße Betrieb des Triebs kann nur garantiert werden, wenn alle angegebenen Daten eingehalten werden. Die Firma haftet nicht für Schäden, die auf die Nichtbeachtung der Hinweise im vorliegenden Handbuch zurückzuführen sind.

Unter Beibehaltung der wesentlichen Eigenschaften des Produktes kann die Firma jederzeit und ohne Verpflichtung zur Aktualisierung des vorliegenden Handbuches Änderungen zur technischen, konstruktiven oder handelstechnischen Verbesserung vornehmen.

ADVERTENCIAS PARA LA INSTALACIÓN

¡ATENCIÓN! Instrucciones de seguridad importantes. Leer y seguir con atención todas las advertencias y las instrucciones que acompañan el producto, ya que la instalación incorrecta puede causar daños a personas, animales o cosas. Las advertencias y las instrucciones brindan importantes indicaciones concernientes a la seguridad, la instalación, el uso y el mantenimiento. Conservar las instrucciones para adjuntarlas a la documentación técnica y para consultas futuras.

SEGURIDAD GENERAL

Este producto ha sido diseñado y fabricado exclusivamente para el uso indicado en la presente documentación. Otros usos diferentes a lo indicado podrían ocasionar daños al producto y ser causa de peligro.

- Los elementos de fabricación de la máquina y la instalación deben presentar conformidad con las siguientes Directivas Europeas, donde se puedan aplicar: 2014/30/CE, 2014/35/CE, 2006/42/CE, 2011/305/CE, 99/05/CE y sus posteriores modificaciones. Para todos los países extra CEE, además de las normas nacionales vigentes, para lograr un nivel de seguridad apropiado se deben respetar también las normas antes citadas.

- La Empresa fabricante de este producto (en adelante "empresa") no se responsabiliza por todo aquello que pudiera derivar del uso incorrecto o diferente a aquel para el cual está destinado e indicado en la presente documentación, como tampoco por el incumplimiento de la Buena Técnica en la fabricación de los cierres (puertas, cancelas, etc.), así como por las deformaciones que pudieran producirse durante su uso.

- La instalación debe ser realizada por personal cualificado (instalador profesional, conforme a EN12635), en cumplimiento de la Buena Técnica y de las normas vigentes.

- Antes de instalar el producto, realizar todas las modificaciones estructurales de modo tal que se respeten las distancias de seguridad y para la protección o aislamiento de todas las zonas de aplastamiento, corte, arrastre y de peligro en general, según lo previsto por las normas EN 12604 y 12453 o eventuales normas locales de instalación. Comprobar que la estructura existente cumpla con los requisitos necesarios de resistencia y estabilidad.

- Antes de comenzar la instalación, comprobar la integridad del producto.

- La Empresa no es responsable del cumplimiento de la Buena Técnica en la realización y mantenimiento de los cerramientos por motorizado, como tampoco de las deformaciones que surgieran durante el uso.

- Comprobar que el intervalo de temperatura declarado sea compatible con el lugar destinado para instalar la automatización.

- No instalar este producto en atmósfera explosiva. La presencia de gases o humos inflamables constituye un grave peligro para la seguridad.

- Antes de realizar cualquier intervención en la instalación, interrumpir la alimentación eléctrica. Desconectar también eventuales baterías compensadoras si estuvieran presentes.

- Antes de conectar la alimentación eléctrica, asegurarse de que los datos de placa correspondan a los de la red de distribución eléctrica y que en el origen de la instalación eléctrica haya un interruptor diferencial y una protección de sobrecarga adecuados. En la red de alimentación de la automatización, se debe prever un interruptor o un magnetotérmico omnipolar que permita la desconexión completa en las condiciones de la categoría de sobretensión III.

- Comprobar que en el origen de la red de alimentación, haya un interruptor diferencial con umbral no superior a 0.03A y conforme a lo previsto por las normas vigentes.

- Comprobar que la instalación de puesta a tierra esté realizada correctamente: conectar a tierra todas las piezas metálicas del cierre (puertas, cancelas, etc.) y todos los componentes de la instalación con borne de tierra.

- La instalación se debe realizar utilizando dispositivos de seguridad y de mandos conformes a la EN 12978 y EN12453.

- Las fuerzas de impacto pueden ser reducidas utilizando cantos deformables.

- Si las fuerzas de impacto superan los valores previstos por las normas, aplicar dispositivos electro-sensibles o sensibles a la presión.

- Aplicar todos los dispositivos de seguridad (fotocélulas, cantos sensibles, etc.) necesarios para proteger el área de peligros de impacto, aplastamiento, arrastre, corte. Tener en cuenta las normativas y las directivas vigentes, los criterios de la Buena Técnica, el uso, el entorno de instalación, la lógica de funcionamiento del sistema y las fuerzas desarrolladas por la automatización.

- Aplicar las señales previstas por las normativas vigentes para identificar las zonas peligrosas (los riesgos residuales). Toda instalación debe estar identificada de manera visible según lo prescrito por la EN13241-1.

- Una vez completada la instalación, colocar una placa de identificación de la puerta/cancela.

- Este producto no se puede instalar en hojas que incorporen puertas (salvo que el motor se active sólo cuando la puerta está cerrada)

- Si la automatización es instalada a una altura inferior a 2,5 m o está al alcance, es necesario garantizar un grado de protección adecuado de las piezas eléctricas y mecánicas.

- Sólo para automatizaciones de persianas

1) Las partes móviles del motor se deben instalar a una altura de 2,5 m por encima del suelo o encima de otro nivel que pueda permitir su acceso.

2) El motorreductor se debe instalar en un espacio segregado y provisto de protección, de manera que sea accesible sólo con el uso de herramientas.

- Instalar cualquier mando fijo en una posición que no cause peligros y alejado de las piezas móviles. En particular los mandos con hombre presente estén colocados a la vista directa de la parte guiada y, salvo que no sean con llave, se deben instalar a una altura mínima de 1,5 m y de manera tal de que no sean accesibles para el público.

- Aplicar al menos un dispositivo de señalización luminosa (parpadeante) en posición vertical, además fijar a la estructura un cartel de Atención.

- Fijar de manera permanente una etiqueta correspondiente al funcionamiento del desbloqueo manual de la automatización y colocarla cerca del órgano de maniobra.

- Asegurarse de que durante la maniobra se eviten y se proteja de los riesgos mecánicos y en particular el impacto, el aplastamiento, arrastre, corte entre la parte guiada y las partes fijas alrededor.

- Una vez realizada la instalación, asegurarse de que el ajuste de la automatización del motor esté configurado de manera correcta y que los sistemas de protección y de desbloqueo funcionen correctamente.

- Usar exclusivamente piezas originales para todas las operaciones de mantenimiento y reparación. La Empresa no se responsabiliza de la seguridad y el buen funcionamiento de la automatización, en caso que se utilicen componentes de otros fabricantes.

- No realizar ninguna modificación a los componentes de la automatización si no se cuenta con autorización expresa por parte de la Empresa.

- Instruir al usuario de la instalación sobre los eventuales riesgos residuales, los sistemas de mando aplicados y la ejecución de la maniobra de apertura manual

en caso de emergencia: entregar el manual de uso al usuario final.

- Eliminar los materiales de embalaje (plástico, cartón, poliestireno, etc.) según lo previsto por las normas vigentes. No dejar sobres de nylon y poliestireno al alcance de los niños.

CONEXIONES

¡ATENCIÓN! Para la conexión a la red utilizar: cable multipolar de sección mínima de 5x1,5mm² ó 4x1,5mm² para alimentaciones trifásicas o bien 3x1,5mm² para alimentaciones monofásicas (a modo de ejemplo, el cable puede ser del tipo H05RN-F con sección de 4x1,5mm²). Para la conexión de los dispositivos auxiliares utilizar conductores con sección mínima de 0,5 mm².

- Utilizar exclusivamente pulsadores con capacidad no inferior a 10A-250V.

- Los conductores deben estar unidos por una fijación suplementaria cerca de los bornes (por ejemplo mediante abrazaderas) para mantener bien separadas las partes bajo tensión de las partes con muy baja tensión de seguridad.

- Durante la instalación se debe quitar la funda del cable de alimentación para permitir la conexión del conductor de tierra al borne específico, dejando los conductores activos lo más cortos posible. El conductor de tierra debe ser el último a tensarse en caso de alojamiento del dispositivo de fijación del cable.

¡ATENCIÓN! Los conductores a muy baja tensión de seguridad se deben mantener físicamente separados de los circuitos a baja tensión.

La accesibilidad a las partes bajo tensión debe ser posible exclusivamente para el personal cualificado (instalador profesional).

CONTROL DE LA AUTOMATIZACIÓN Y MANTENIMIENTO

Antes de que la automatización quede definitivamente operativa, y durante las intervenciones de mantenimiento, controlar estrictamente lo siguiente:

- Comprobar que todos los componentes estén fijados firmemente.

- Controlar la operación de arranque y parada en el caso de mando manual.

- Controlar la lógica de funcionamiento normal o personalizada.

- Sólo para cancelas correderas: comprobar el correcto engranaje de la cremallera - piñón con un juego de 2 mm a lo largo de toda la cremallera; mantener el carril de desplazamiento siempre limpio y libre de desechos.

- Sólo para cancelas y puertas correderas: comprobar que la vía de desplazamiento de la cancela sea lineal, horizontal y las ruedas sean aptas para soportar el peso de la cancela.

- Sólo para cancelas correderas suspendidas (Cantilever): comprobar que no se produzca ninguna bajada u oscilación durante la maniobra.

- Sólo para cancelas batientes: comprobar que el eje de rotación de las hojas esté en posición perfectamente vertical.

- Sólo para barreras: antes de abrir la portezuela el muelle debe estar descargado (mástil vertical).

- Controlar el correcto funcionamiento de todos los dispositivos de seguridad (fotocélulas, cantos sensibles, etc.) y el correcto ajuste de los dispositivos de seguridad antiaplastamiento, comprobando que el valor de la fuerza de impacto, medido en los puntos previstos por la norma EN 12445, sea inferior a lo indicado en la norma EN 12453.

- Las fuerzas de impacto pueden ser reducidas utilizando cantos deformables.

- Controlar el buen funcionamiento de la maniobra de emergencia donde esté presente.

- Controlar la operación de apertura y cierre con los dispositivos de mando aplicados.

- Comprobar la integridad de las conexiones eléctricas y de los cableados, en particular el estado de las cubiertas aislantes y de los sujetables.

- Durante el mantenimiento limpiar las ópticas de las fotocélulas.

- Durante el período en que la automatización está fuera de servicio, activar el desbloqueo de emergencia (véase apartado "MANIOBRA DE EMERGENCIA"), de manera tal de dejar libre la parte guiada y permitir la apertura y el cierre manual de la cancela.

- Si el cable de alimentación está dañado, el mismo debe ser sustituido por el fabricante o por el servicio de asistencia técnica de éste o por una persona con una capacitación similar, de manera tal de prevenir cualquier riesgo.

- Si se instalan dispositivos de tipo "D" (tal como los define la EN12453), conectados en modo no comprobado, establecer un mantenimiento obligatorio con frecuencia al menos semestral.

- El mantenimiento, como se ha descrito anteriormente, se debe repetir por lo menos anualmente o con intervalos menores si las características del lugar o de la instalación lo requirieran.

¡ATENCIÓN!

Recordar que la motorización sirve para facilitar el uso de la cancela/puerta pero no resuelve problema de defectos o carencias de instalación o de falta de mantenimiento.



DESGUACE

La eliminación de los materiales se debe realizar respetando las normas vigentes. No desechos su equipo descartado, las pilas o las baterías usadas con los residuos domésticos. Usted tiene la responsabilidad de desechos todos sus residuos de equipos eléctricos o electrónicos, entregándolos a un punto de recogida dedicado al reciclaje de los mismos.

DESMANTELAMIENTO

Si la automatización es desmontada para luego ser montada nuevamente en otro sitio hay que:

Interrumpir la alimentación y desconectar toda la instalación eléctrica.

- Quitar el accionador de la base de fijación.

- Desmontar todos los componentes de la instalación.

- Si algunos componentes no pudieran ser quitados o estuvieran dañados, sustituirlos.

LAS DECLARACIONES DE CONFORMIDAD SE PUEDE CONSULTAR EN EL SITIO WEB <http://www.bft-automation.com/CE>

LAS INSTRUCCIONES DE MONTAJE Y USO SE PUEDEN CONSULTAR EN LA SECCIÓN DESCARGAS.

Todo aquello que no expresamente previsto en el manual de instalación, no está permitido. El buen funcionamiento del operador es garantizado sólo si se respetan los datos indicados. La Empresa no se responsabiliza por los daños causados por el incumplimiento de las indicaciones dadas en el presente manual. Dejando inalteradas las características esenciales del producto, la Empresa se reserva el derecho de realizar, en cualquier momento, modificaciones que considere convenientes para mejorar la técnica, la fabricación y la comercialización del producto, sin comprometerse a actualizar la presente publicación.

ATENÇÃO! Instruções importantes relativas à segurança. Ler e seguir com atenção todas as advertências e as instruções que acompanham este produto pois que uma instalação errada pode causar danos a pessoas, animais ou coisas. As advertências e as instruções fornecem indicações importantes relativas à segurança, à instalação, ao uso e à manutenção. Guarde as instruções para anexá-las ao fascículo técnico e para consultas futuras.

SEGURANÇA GERAL

Este produto foi projectado e construído exclusivamente para o uso indicado nesta documentação. Usos diversos do indicado poderiam constituir fonte de danos para o produto e fonte de perigo.

-Os elementos construtivos da máquina e a instalação devem estar em conformidade com as seguintes Directivas Europeias, quando aplicáveis: 2014/30/CE, 2014/35/CE, 2006/42/CE, 2011/305/CE, 99/05/CE e respectivas modificações sucessivas. Para todos os Países extra Comunitários, além das normas nacionais vigentes, para se obter um bom nível de segurança também é oportuno respeitar as normas de segurança indicadas.

-O Fabricante deste produto (doravante "Empresa") declina toda e qualquer responsabilidade derivante de um uso impróprio ou diferente daquele para o qual está destinado e indicado nesta documentação, assim como, pelo incumprimento da Boa Técnica na construção dos sistemas de fecho (portas, portões, etc.) assim como pelas deformações que poderiam ocorrer durante o uso.

-A instalação deve ser efectuada por pessoal qualificado (instalador profissional, de acordo com EN12635) no respeito das prescrições de Boa Técnica e das normas vigentes.

-Antes de instalar o produto deve-se efectuar todas as modificações estruturais relativas à realização das barreiras de segurança e à protecção ou segregação de todas as zonas de esmagamento, tesourada, arrastamento e de perigo em geral, de acordo com o previsto pelas normas EN 12604 e 12453 ou eventuais normas locais de instalação. Verificar que a estrutura existente possua os requisitos necessários de robustez e estabilidade.

-Antes de iniciar a instalação deve-se verificar que o produto esteja intacto.

-A Empresa não é responsável pelo desrespeito da Boa técnica na construção e manutenção dos caixilhos a motorizar, assim como pelas deformações que podem ocorrer durante a utilização.

-Verificar que o intervalo de temperatura declarado seja compatível com o local destinado para a instalação do automatismo.

-Não instalar o produto em atmosfera explosiva: a presença de gases ou fumos inflamáveis constitui um grave perigo para a segurança.

-Interromper a alimentação eléctrica antes de efectuar qualquer intervenção na instalação. Desligar também eventuais baterias tampão se presentes.

-Antes de ligar a alimentação eléctrica, acertar-se de que os dados nominais correspondam aos da rede de distribuição eléctrica e que a montante da instalação eléctrica haja um interruptor diferencial e uma protecção contra as sobrecorrentes adequadas. Prever na rede de alimentação da automação, um interruptor ou um magnetotérmico omnipolar que permita a desconexão completa nas condições da categoria de sobretensão III.

-Verificar que a montante da rede de alimentação haja um interruptor diferencial com limiar de intervenção não superior a 0,03A. e ao previsto pelas normas vigentes.

-Verificar que a instalação de terra seja realizada correctamente: ligar à terra todas as partes metálicas do fecho (porta, portões, etc.) e todos os componentes da instalação equipados de borne de terra.

-A instalação deve ser feita utilizando dispositivos de segurança e comandos em conformidade com a normativa europeia EN 12978 e EN12453.

-As forças de impacto podem ser reduzidas através da utilização de bordas deformáveis.

-No caso em que as forças de impacto superem os valores previstos pelas normas, aplicar dispositivos electrosensíveis ou sensíveis à pressão.

-Aplicar todos os dispositivos de segurança (fotocélulas, perfis sensíveis, etc.) necessários para proteger a área de perigos de esmagamento, arrastamento, tesourada. Ter em consideração as normativas e as directivas em vigor, os critérios da Boa Técnica, a utilização, o ambiente de instalação, a lógica de funcionamento do sistema e as forças desenvolvidas pelo automatismo.

-Aplicar os sinais previstos pelas normativas vigentes para localizar as zonas perigosas (os riscos residuais). Cada instalação deve ser identificada de modo visível de acordo com o prescrito pela EN13241-1.

-Após ter-se terminado a instalação, deve-se aplicar uma placa de identificação da porta/portão.

-Este produto não pode ser instalado em folhas que englobam portas (a menos que o motor possa ser activado exclusivamente com a porta fechada).

-Se o automatismo for instalado a uma altura inferior aos 2,5 m ou se é acessível, é necessário garantir um adequado grau de protecção das partes eléctricas e mecânicas.

-Apenas para a automação de grades de enrolar

1) As partes do motor em movimento devem ser instaladas a uma altura superior a 2,5 m acima do pavimento ou acima de um outro nível que permita o acesso.

2) O motorreductor deve ser instalado num espaço vedado e dotado de protecção de forma que só é acessível com o uso de ferramentas.

-Instalar qualquer comando fixo em posição que não provoque perigos e distante das partes móveis. Especialmente, os comandos com homem presente devem ser posicionados à vista directa da parte guiada, e, a menos que sejam de chave, devem ser instalados a uma altura mínima de 1,5 m e de modo a não serem acessíveis ao público.

-Aplicar pelo menos um dispositivo de sinalização luminosa (luz intermitente) numa posição visível e, além disso, fixar um cartaz de Atenção na estrutura.

-Fixar permanentemente uma etiqueta relativa ao funcionamento do desbloqueio manual do automatismo e colocá-la perto do órgão de manobra.

-Acertar-se de que durante a manobra sejam evitados ou protegidos os riscos mecânicos e, em especial, o esmagamento, o arrastamento, a tesourada entre a parte guiada e as partes circunstantes.

-Depois de ter efectuado a instalação, acertar-se de que o ajuste do automatismo esteja correctamente definido e que os sistemas de protecção e de desbloqueio funcionem correctamente.

-Utilizar exclusivamente peças originais para efectuar qualquer manutenção ou reparação. A Empresa declina toda e qualquer responsabilidade relativamente à segurança e ao bom funcionamento do automatismo se são instalados componentes de outros produtores.

-Não efectuar nenhuma modificação nos componentes do automatismo se essas não forem expressamente autorizadas pela Empresa.

-Instruir o utilizador da instalação relativamente aos eventuais riscos residuais, os sistemas de comando aplicados e a execução da manobra de abertura manual caso ocorra uma emergência. entregar o manual de uso ao utilizado final.

-Eliminar os materiais da embalagem (plástico, cartão, poliestireno, etc.) em conformidade com o previsto pelas normas vigentes. Não deixar sacos de nylon e poliestireno ao alcance de crianças.

LIGAÇÕES

ATENÇÃO! Para a ligação à rede eléctrica: utilizar um cabo multipolar com uma secção mínima de 5x1,5 mm² ou 4x1,5 mm² para alimentações trifásicas ou 3x1,5 mm² para alimentações monofásicas (a título de exemplo, o cabo pode ser do tipo H05RN-F com secção 4x1,5mm²). Para a ligação dos circuitos auxiliares, utilizar condutores com secção mínima de 0,5 mm².

-Utilizar exclusivamente botões com capacidade não inferior a 10A-250V.

-Os condutores devem ser fixados por uma fixação suplementar em proximidade dos bornes (por exemplo mediante braçadeiras) a fim de manter bem separadas as partes sob tensão das partes em baixíssima tensão de segurança.

-Durante a instalação deve-se remover a bainha do cabo de alimentação, de maneira a consentir a ligação do condutor de terra ao borne apropriado deixando-se, todavia, os condutores activos o mais curtos possível. O condutor de terra deve ser o último a esticar-se no caso de afrouxamento do dispositivo de fixação do cabo.

ATENÇÃO! os condutores com baixíssima tensão de segurança devem ser mantidos fisicamente separados dos condutores de baixa tensão.

O acesso às partes sob tensão deve ser possível exclusivamente ao pessoal qualificado (instalador profissional).

VERIFICAÇÃO DO AUTOMATISMO E MANUTENÇÃO

Antes de tornar o automatismo definitivamente operativo, e durante as operações de manutenção, deve-se controlar escrupulosamente o seguinte:

-Verificar que todos os componentes estejam fixos com firmeza.

-Verificar a operação de arranque e de paragem no caso de comando manual.

-Verificar a lógica de funcionamento normal e personalizada.

-Apenas para os portões corredeiros: verificar que haja uma correcta engrenagem cremalheira – pinhão com uma folga de 2 mm ao longo de toda a cremalheira; manter o carril de deslizamento sempre limpo e sem detritos.

-Apenas para os portões e portas corredeiros: controlar que o binário de deslizamento do portão seja linear, horizontal e as rodas sejam adequadas para suportar o peso do portão.

-Apenas para os portões corredeiros suspensos (Cantilever): verificar que não haja abaixamento ou oscilação durante a manobra.

-Apenas para os portões de batente: verificar que o eixo de rotação das folhas seja perfeitamente vertical.

-Somente para barreiras: antes de abrir a porta, deve-se descarregar a mola (haste vertical).

-Controlar o correcto funcionamento de todos os dispositivos de segurança (fotocélulas, perfis sensíveis, etc) e a correcta regulação da segurança antes-magamento verificando que o valor da força de impacto medido nos pontos previstos pela norma EN 12445, seja inferior ao indicado na norma EN 12453.

-As forças de impacto podem ser reduzidas através da utilização de bordas deformáveis.

-Verificar a funcionalidade da manobra de emergência, se presente.

-Verificar a operação de abertura e de fecho com os dispositivos de comando aplicados.

-Verificar a integridade das conexões eléctricas e das cablagens, em especial o estado das bainhas isoladoras e dos prensa-cabos.

-Durante a manutenção deve-se efectuar a limpeza dos dispositivos ópticos das fotocélulas.

-Para o período de fora de serviço do automatismo, activar o desbloqueio de emergência (veja parágrafo "MÁNOBRA DE EMERGÊNCIA") de modo a tornar livre a parte guiada e permitir assim a abertura e o fecho manual do portão.

-Se o cabo de alimentação estiver danificado, esse deve ser substituído pelo construtor ou pelo seu serviço de assistência técnica ou, seja como for, por uma pessoa com qualificação semelhante, de maneira a prevenir qualquer risco.

-Se instalam-se dispositivos de tipo "D" (como definidos pela EN12453), ligados em modalidade não verificada, deve-se estabelecer uma manutenção obrigatória com uma frequência pelo menos semestral.

-A manutenção acima descrita deve ser repetida com frequência no mínimo anual ou com intervalos de tempo menores, caso as características do local ou da instalação assim o exijam.

ATENÇÃO!

Deve-se recordar que a motorização é uma facilitação para o uso do portão/porta e não resolve problemas de defeitos e deficiências de instalação ou de falta de manutenção.



DEMOLIÇÃO

A eliminação dos materiais deve ser feita de acordo com as normas vigentes. Não deite o equipamento eliminado, as pilhas ou as baterias no lixo doméstico. Você tem a responsabilidade de restituir todos os seus resíduos de equipamentos eléctricos ou electrónicos deixando-os num ponto de recolha dedicado à sua reciclagem.

DESMANTELAMENTO

No caso em que o automatismo seja desmontado para sucessivamente ser remontado noutro local, é preciso:

- Cortar a alimentação e desligar todo o sistema eléctrico.

- Retirar o accionador da base de fixação.

- Desmontar todos os componentes da instalação.

-No caso em que alguns componentes não possam ser removidos ou estejam danificados, tratar de substituí-los.

AS DECLARAÇÕES DE CONFORMIDADE SÃO CONSULTÁVEIS NO SÍTO WEB

<http://www.bft-automation.com/CE>

AS INSTRUÇÕES DE MONTAGEM E USO SÃO CONSULTÁVEIS NA SECÇÃO

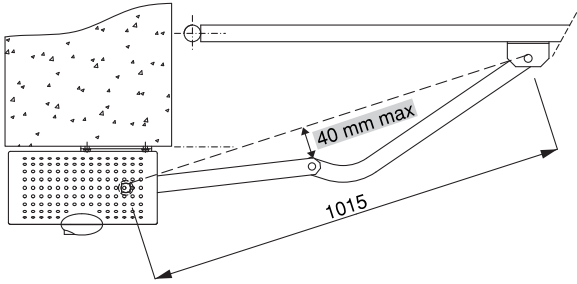
DOWNLOAD.

Tudo aquilo que não é expressamente previsto no manual de instalação, não é permitido. O bom funcionamento do operador é garantido só se forem respeitados os dados indicados. A empresa não se responsabiliza pelos danos provocados pelo incumprimento das indicações contidas neste manual.

Deixando inalteradas as características essenciais do produto, a Empresa reserva-se o direito de efectuar em qualquer momento as alterações que ela achar necessárias para melhorar técnica, construtiva e comercialmente o produto, sem comprometer-se em actualizar esta publicação.

Fig. A

CORRETTO / RIGHT / JUSTE / RICHTIG / CORRECTO / JUSTO:



NON CORRETTO / WRONG / FAUX / FALSCH / NO CORRECTO / ERRADO:

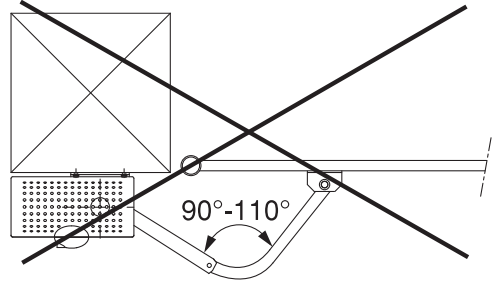


Fig. 1

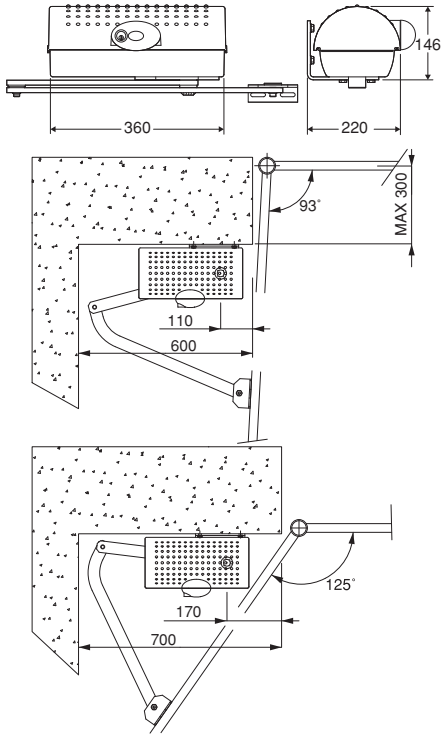


Fig. 2

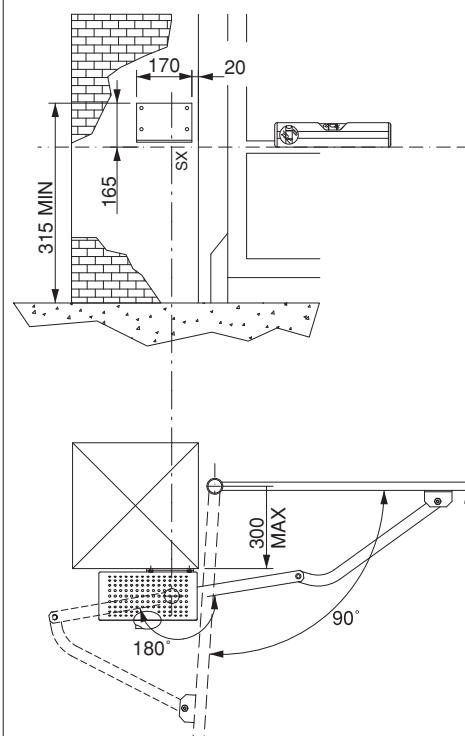


Fig. 3

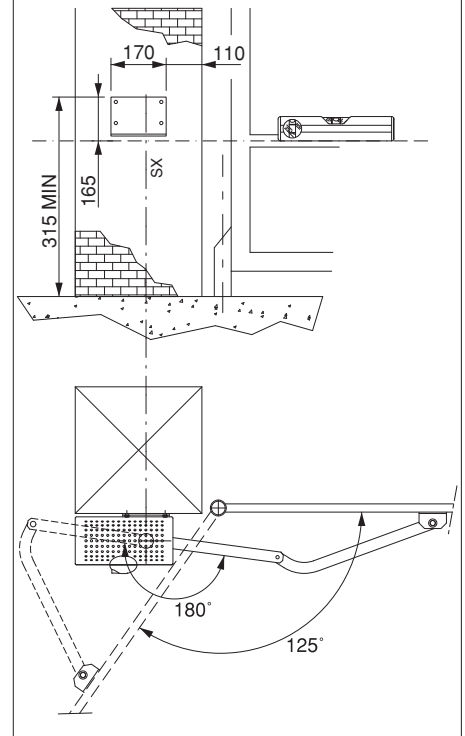


Fig. 4

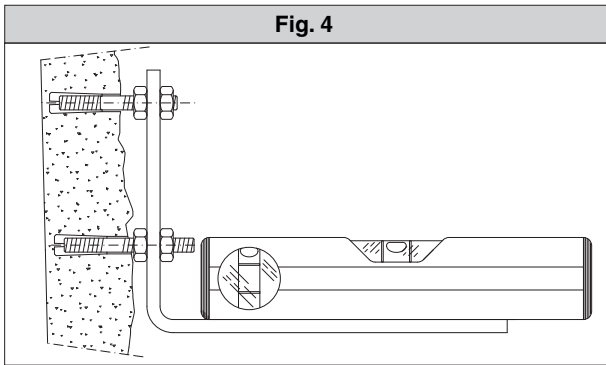


Fig. 5

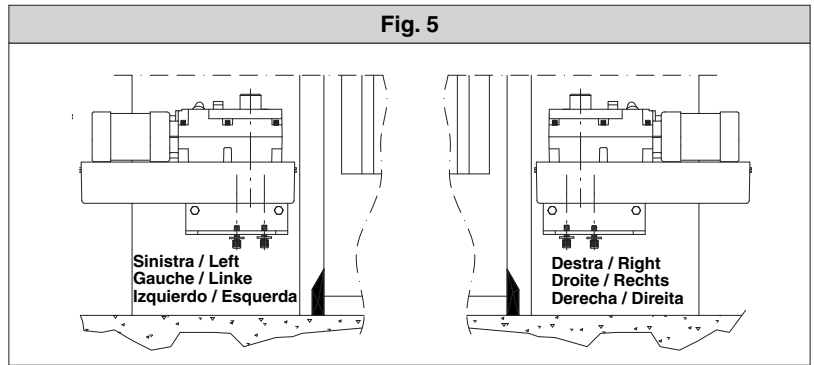


Fig. 6

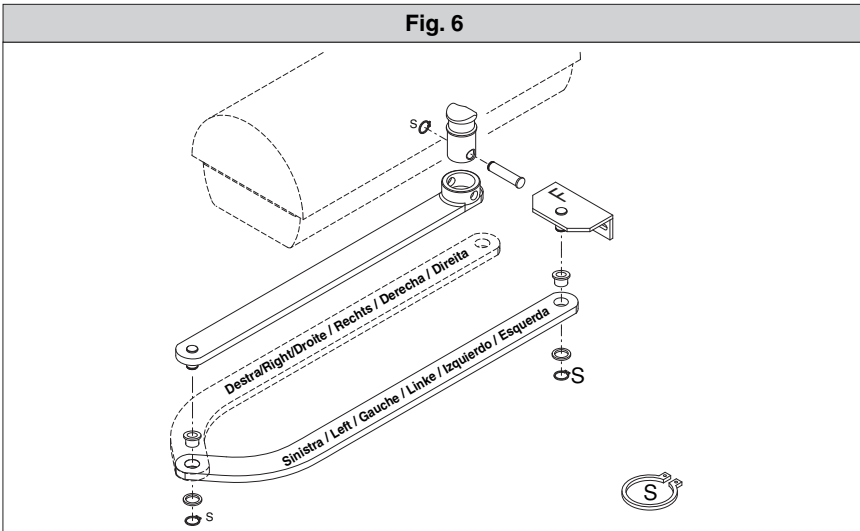


Fig. 7

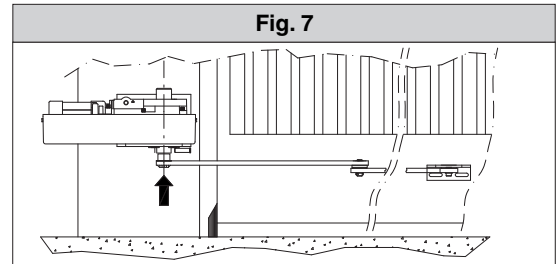


Fig. 8

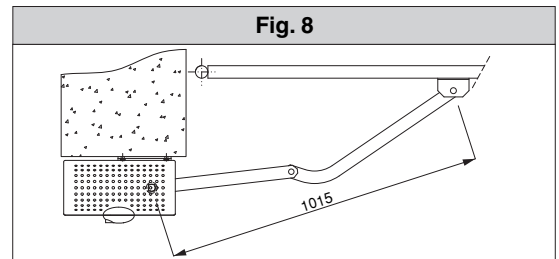


Fig. 9

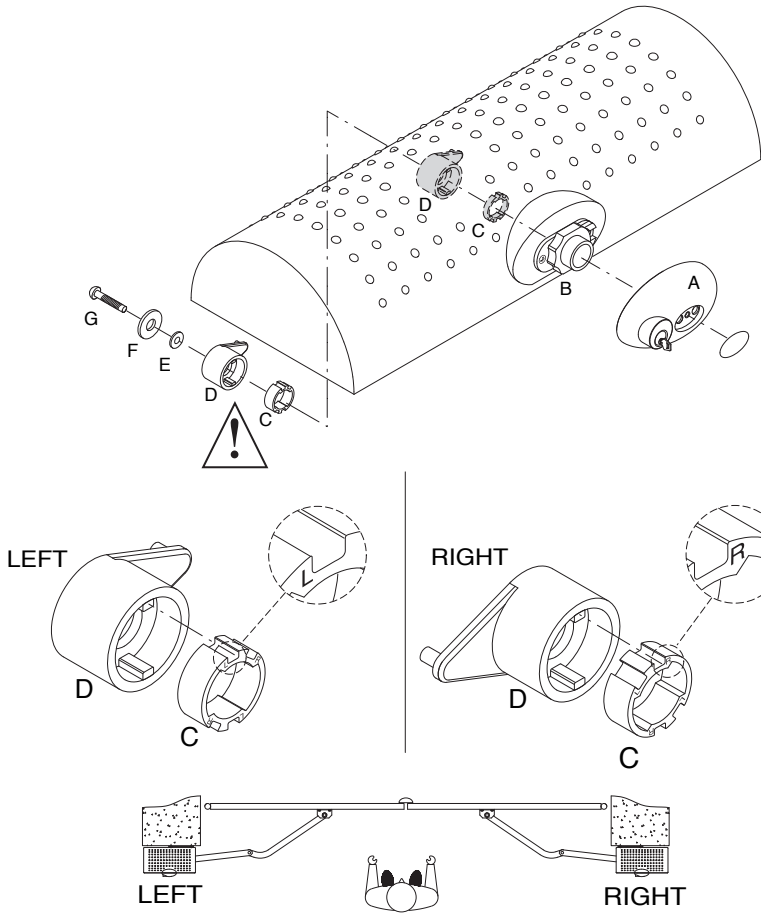


Fig. 9b

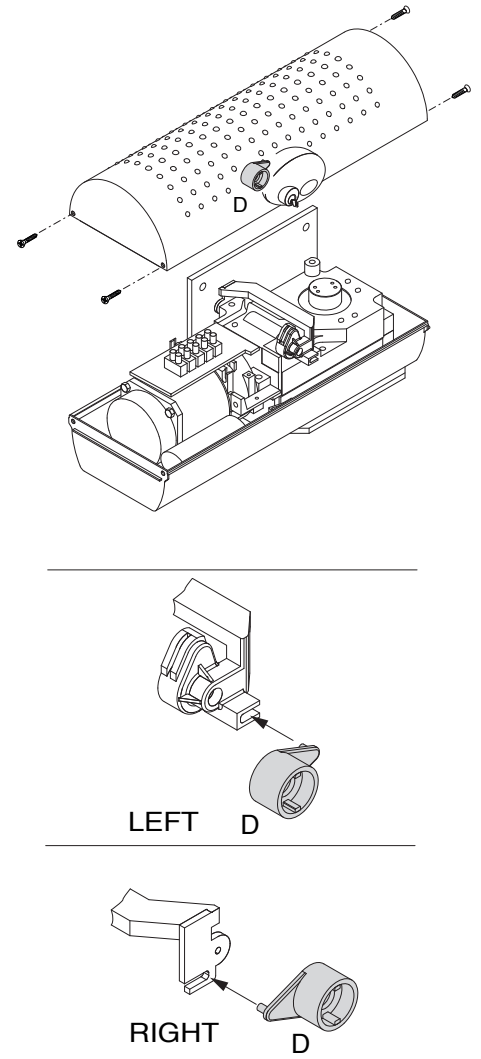


Fig. 9c

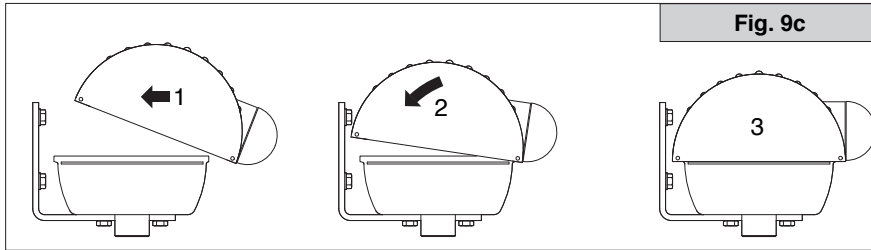


Fig. 10

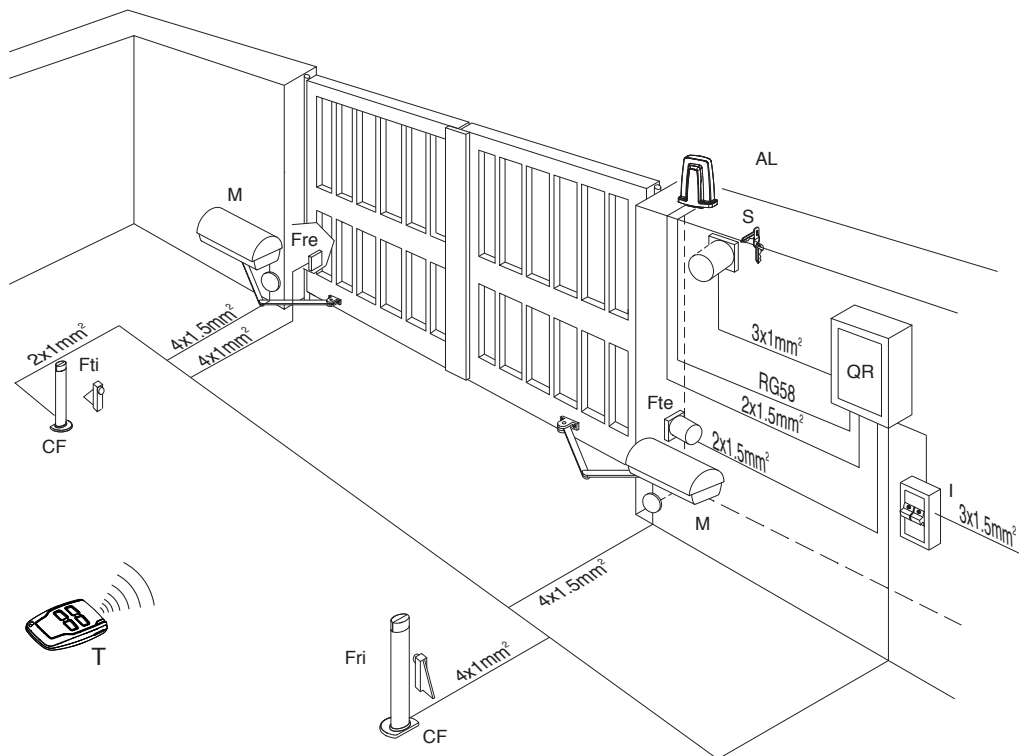


Fig. 11

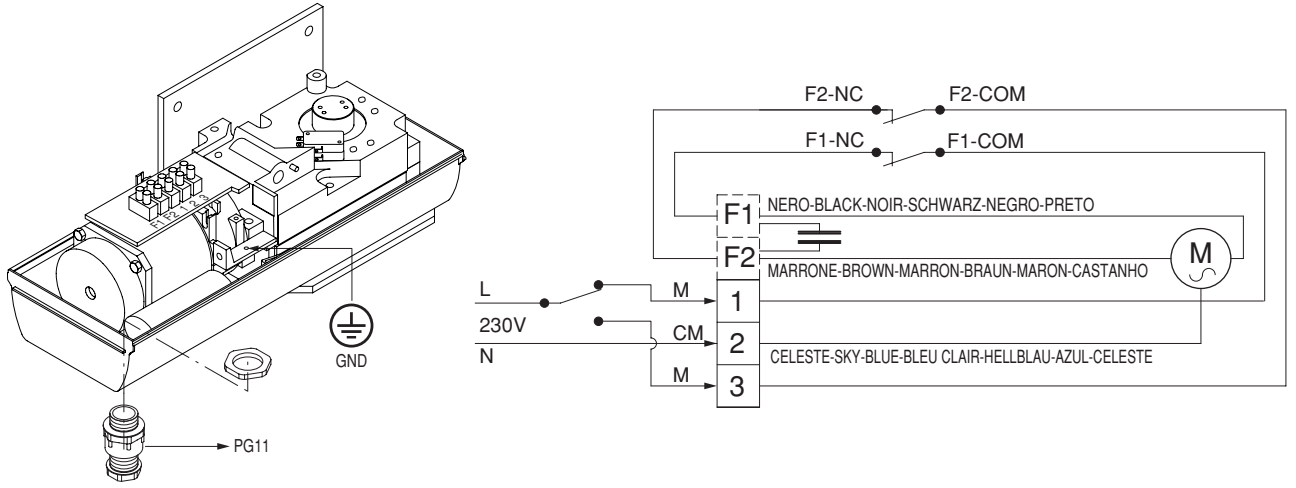


Fig. 12

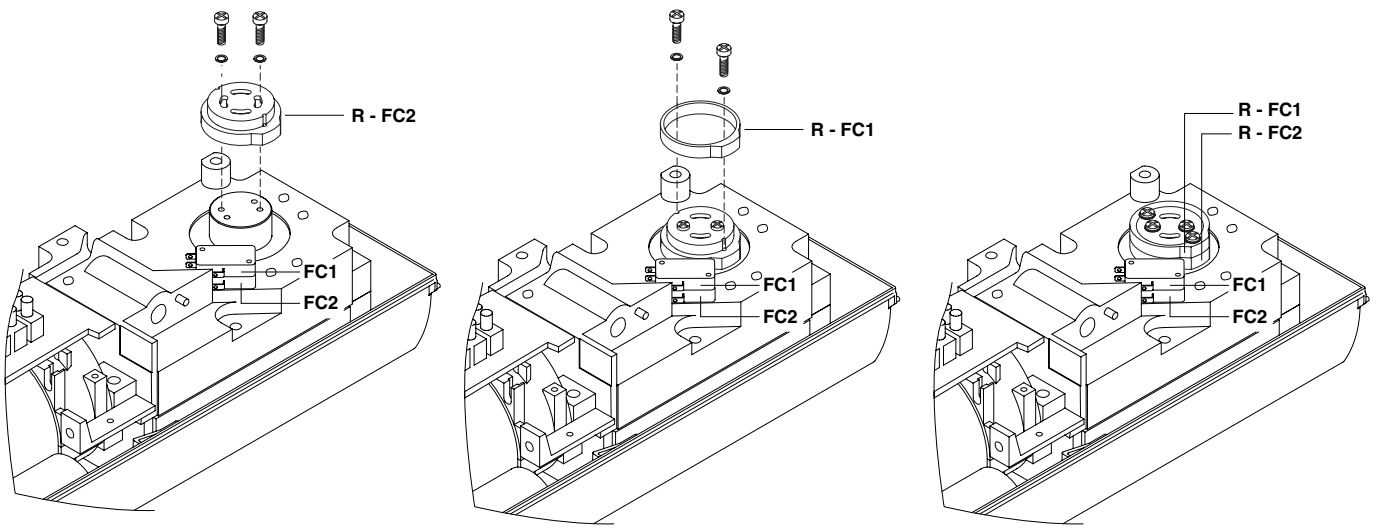


Fig. 13

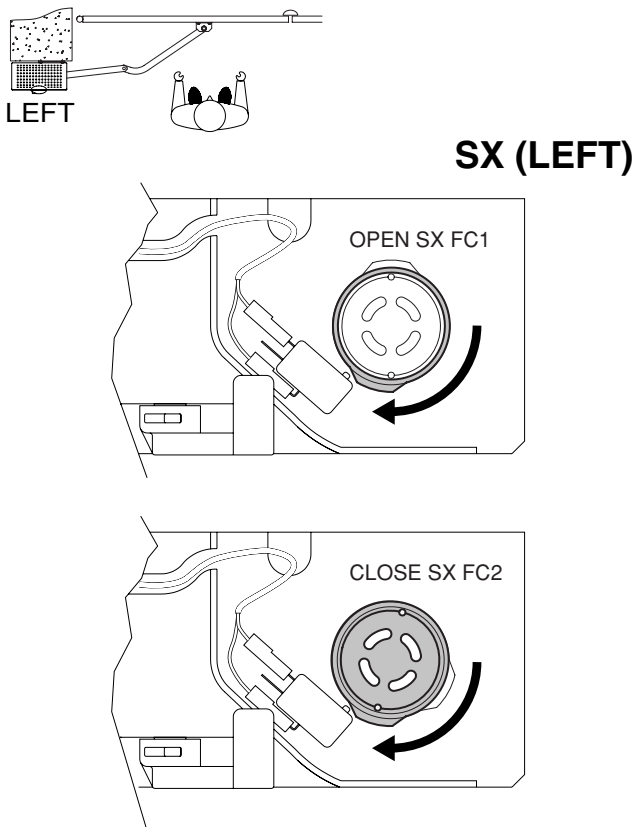


Fig. 14

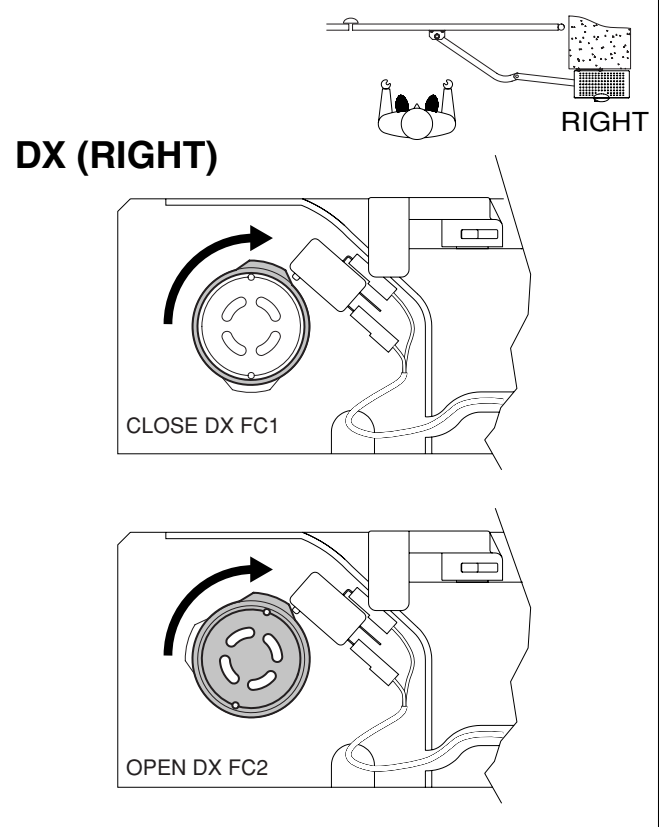


Fig. 15

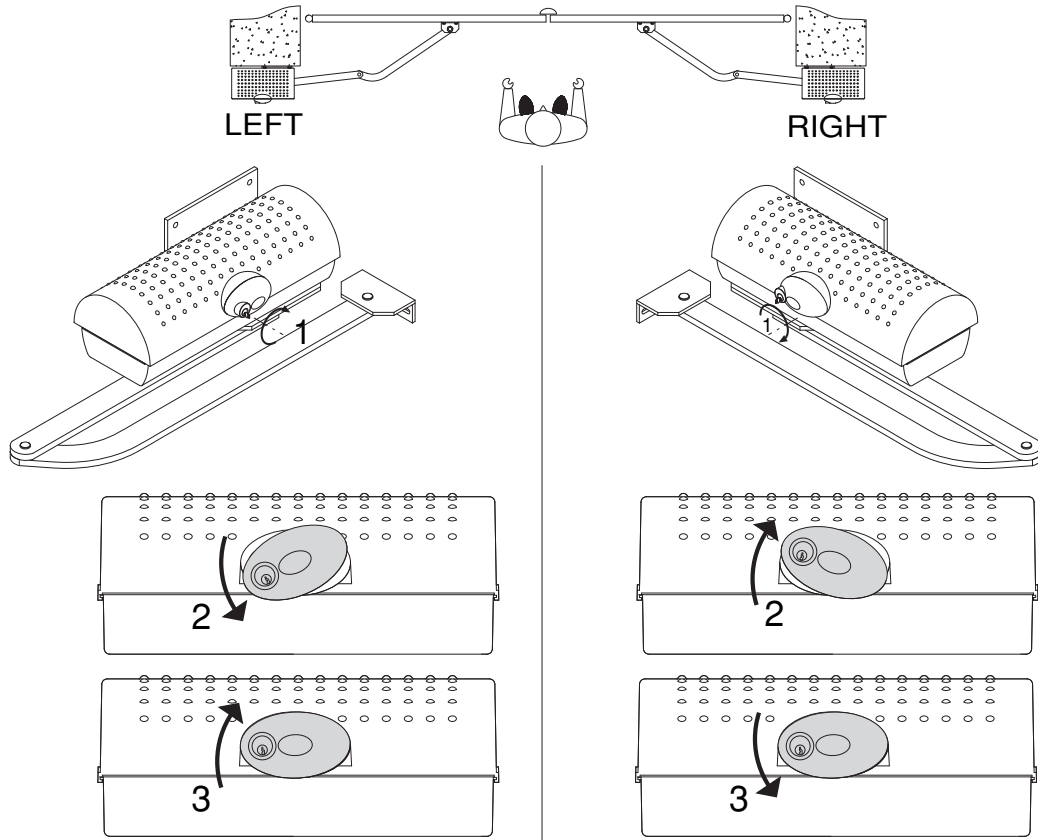
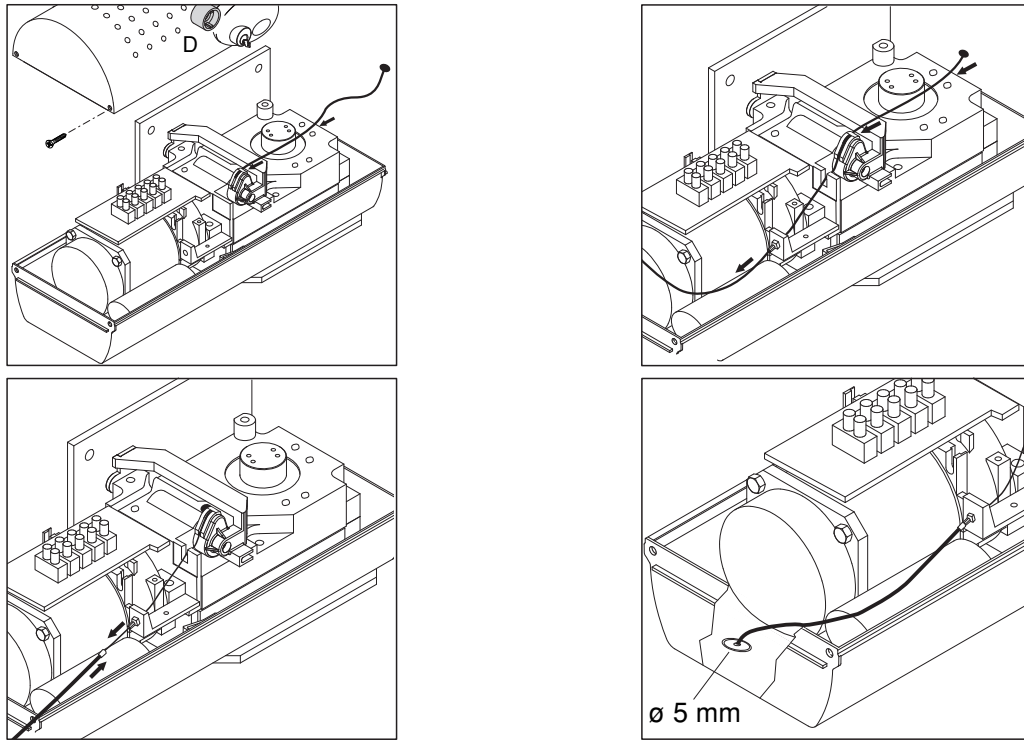


Fig. 16



2) GENERALITÀ

Attuatore adatto per uso residenziale. Progettato per cancelli a battente con pilastri di notevoli dimensioni. Il braccio di azionamento, con particolare forma anti-coscioamento, consente di movimentare ante quando l'attuatore è notevolmente spostato dal fulcro delle stesse. Il motoriduttore elettromeccanico irreversibile, mantiene il blocco in chiusura ed apertura.

La manopola di sblocco con chiave personalizzata, presente all'esterno di ogni attuatore, consente di effettuare la manovra manuale con estrema facilità.

ATTENZIONE! L'operatore **IGEA** non è dotato di regolazione meccanica di coppia. È obbligatorio utilizzare un quadro di comando del medesimo costruttore, conforme ai requisiti essenziali di sicurezza delle direttive 2014/35CEE, 2014/30/CEE, 2006/42/CEE e dotato di adeguata regolazione elettrica della coppia.

ATTENZIONE! L'installazione, la manutenzione e la riparazione, devono essere eseguite solo da persone responsabili, professionalmente preparate ed istruite sulle norme di sicurezza vigenti. È vietata qualsiasi operazione di manutenzione dell'automatismo con alimentazione elettrica inserita.

3) DATI TECNICI

Tensione: 220-230V~50/60 Hz
 Motore:.....Monofase 1400 min⁻¹
 Potenza:..... 300W
 Assorbimento:1.7A (230V); 3,4A (110V)
 Condensatore:..... 10µF 450V (230V); 40µF 250V (110V)
 Classe isolamento:.....F
 Protezione termica:.....130°C autoripristino
 Lubrificazione:Grasso permanente
 Rapporto di riduzione:..... 1÷812
 Giri in uscita:..... 1.7 min⁻¹ max
 Tempo di apertura 90°:..... 15s
 Coppia fornita:..... 320Nm
 Peso e lunghezza max anta: 2000N (~200kg) per lunghezza anta 2.5m
 2500N (~250kg) per lunghezza anta 2m
 Reazione all'urto:.....Frizione elettrica (con quadro di comando)
 Trasmissione del moto:Braccio a leve
 Arresto:..... Finecorsa elettrici incorporati
 Manovra manuale:Manopola di sblocco con chiave personalizzata
 Numero di manovre: 15 cycle/h
 Condizioni ambientali: -15 ÷ +55 C°
 Grado di protezione: IP 44
 Peso attuatore:160N (~16kg)
 Dimensioni:..... Vedi fig.1
 Nel caso il motore giri in senso inverso, invertire i morsetti di marcia del motore "M". Per il collegamento della centralina, fare riferimento al rispettivo manuale istruzioni.

4) INSTALLAZIONE DELL'AUTOMAZIONE

ATTENZIONE! Per un'installazione CORRETTA vedere Fig.A.

4.1) Verifiche preliminari

Controllare che:

- Che la struttura del cancello sia sufficientemente robusta e rigida.
 La posizione di fissaggio deve essere valutata secondo la struttura dell'anta. In ogni caso, il braccio di manovra deve spingere in un punto dell'anta rinforzata (fig.2).
- Che le ante si muovano manualmente per tutta la corsa.
 Se il cancello non è di nuova installazione, controllare lo stato di usura di tutti i componenti. Sistemare o sostituire le parti difettose o usurate.
 L'affidabilità e la sicurezza dell'automazione è direttamente influenzata dallo stato della struttura del cancello.

4.2) Montaggio della manopola di sblocco manuale.

- Facendo riferimento alla Fig.9 posizionare la manopola di sblocco "A" sulla flangia "B" premontata sul coperchio.
- Inserire l'anello adattatore "C" nella bussola con dente di sblocco "D".
ATTENZIONE: A seconda della posizione di installazione dell'attuatore (destro o sinistro) inserire l'anello "C" e posizionare la bussola "D" come indicato in Fig.9.
- Inserire nella bussola "D" dal lato del dente di sblocco la rondella distanziale "E" e successivamente la ralla di spessoramento "F".
- Fissare il tutto, utilizzando l'apposita vite autofilettante "G" all'interno del coperchio dell'attuatore, verificando la corretta posizione dell'anello "C" e della bussola "D".
- Chiudere il coperchio dell'attuatore, utilizzando le apposite viti fornite.
ATTENZIONE: Il dente di sblocco della bussola "D" deve inserirsi nella leva di sblocco come indicato in Fig. 9b. In caso contrario non sarà possibile effettuare la manovra di emergenza.
 L'inserimento risulta facilitato portando la manopola "A" in posizione opposta a quella di sblocco manuale (oraria nel caso di anta sinistra, antioraria nel caso di anta destra), bloccandola in tale posizione mediante l'apposita chiave.
 Verificare che la bussola "D" sia in posizione orizzontale (Fig.9b) e chiudere il coperchio appoggiando il lato frontale (quello con la manopola di sblocco) come indicato in Fig. 9c.
- Prima di dare alimentazione all'attuatore, verificare manualmente il corretto funzionamento della manopola di sblocco.

5) FISSAGGIO PIASTRA DI SUPPORTO (Fig.2)

L'attuatore viene fornito completo di staffa di fissaggio e braccio a leve. Identificato il punto di rinforzo dell'anta, a cancello chiuso, tracciare una linea orizzontale immaginaria dal centro del rinforzo fino al pilastro (fig.2). Posizionare la staffa di ancoraggio rispettando le quote in fig.2 per aperture fino a 90° o come in fig.3 per aperture superiori a 90° fino a max 125°.

La superficie del pilastro, dove viene fissata la staffa, deve essere piana e parallela all'anta. Utilizzare viti o tappi ad espansione adeguati al tipo di pilastro. Nel caso la superficie del pilastro sia irregolare, adottare dei tasselli ad espansione con prigionieri in modo da poter regolare la staffa di fissaggio parallela all'anta (fig.4).

- Fissare il motoriduttore alla piastra con le 4 viti orientando il motoriduttore come destro o sinistro (fig.5).
- Assemblare il braccio a leve come in fig.6.
 DX = montaggio su anta destra.
 SX = montaggio su anta sinistra.
 Scegliere la posizione della staffa "F" più idoneo al fissaggio all'anta.
- Infilare il quadro del braccio nell'albero di uscita del motoriduttore e fissarlo (fig.7).
- Sbloccare l'attuatore azionando la manopola di sblocco per permettere il movimento agevolato del braccio (vedere paragrafo "MANOVRA DI EMERGENZA").
- La posizione corretta che deve assumere il braccio dell'attuatore, è quella rappresentata in fig.8. Il punto di attacco all'anta, si individua posizionando il braccio in modo da rispettare la quota rappresentata in fig.8.
- Fissare l'angolare di trascinamento "F" all'anta mediante saldatura o con viti.
- Con attuatore sbloccato, verificare il corretto movimento del braccio.
- Ripetere la stessa operazione per l'altra anta.

6) PREDISPOSIZIONE IMPIANTO ELETTRICO

Predisporre l'impianto elettrico come indicato in fig.10. È importante mantenere separati i collegamenti di alimentazione dai collegamenti di servizio (fotocellule, costa sensibile ecc.).

La sezione ed il numero di collegamenti è indicato in fig.10.

In fig.11 è riportata la morsettiera di collegamento dell'attuatore e la posizione dove fissare il pressacavo che deve essere bloccato con adeguato serraggio. Il conduttore di terra deve essere lasciato più lungo degli altri.

Nel caso il motore giri in senso inverso, invertire i morsetti di marcia del motore "M". Per il collegamento della centralina, fare riferimento al rispettivo manuale istruzioni. All'interno del motore il cavo deve essere tenuto lontano da parti che possono essere calde.

7) REGOLAZIONE FINECORSA

- Posizionare le camme riferimento fine corsa "R-FC1" e "R-FC2" come indicato in Fig. 12, senza fissare le viti di bloccaggio.
- Identificare i finecorsa di apertura e chiusura (FC1 e FC2) tenendo presente che:
Nell'attuatore sinistro (Fig.13):
FC1 corrisponde al finecorsa di **APERTURA**
FC2 corrisponde al finecorsa di **CHIUSURA**
Nell'attuatore destro (Fig. 14):
FC1 corrisponde al finecorsa di **CHIUSURA**
FC2 corrisponde al finecorsa di **APERTURA**
- A cancello completamente chiuso ed aperto, ruotare la camma corrispondente, fino a percepire lo scatto del micro di finecorsa interessato e bloccarla in posizione fissando le apposite viti come indicato in Fig.12.
- Verificare il corretto intervento dei finecorsa, dando avvio ad alcuni cicli completi di apertura e chiusura motorizzata.
- Montare il cofano di copertura.
- Se il quadro di comando, prevede la regolazione del tempo di lavoro, questo deve essere regolato ad un valore leggermente superiore all'intervento dei finecorsa dell'attuatore.
- Comandare l'attuatore con la centralina mod. ALTAIR.

8) REGOLAZIONE SFASAMENTO ANTE

Nel caso di cancello a due ante il quadro di comando deve prevedere la regolazione del ritardo in chiusura della seconda anta per consentire la corretta sequenza di chiusura. Per il cablaggio del motore che deve chiudere in ritardo, consultare le istruzioni del quadro di comando installato.

9) REGOLAZIONE COPPIA MOTORE

ATTENZIONE: Verificare che il valore della forza d'impatto misurato nei punti previsti dalla norma EN12445, sia inferiore a quanto indicato nella norma EN 12453.

La regolazione di coppia del motore (antischiacciamento), viene regolata dal quadro di comando. Vedere il manuale istruzione della centrale di comando. La regolazione deve essere tarata per la minima forza necessaria ad effettuare la corsa di apertura e chiusura completa e comunque entro i limiti previsti dalle norme vigenti.

ATTENZIONE! Una regolazione di coppia eccessiva, può compromettere la sicurezza antischiacciamento.

Al contrario, una regolazione di coppia insufficiente, può non garantire una corsa di apertura o chiusura corretta.

10) MANOVRA DI EMERGENZA (Fig.15)

In caso di assenza di tensione di rete o anomalie di funzionamento, la manovra manuale di emergenza può essere eseguita agendo sulla manopola di sblocco esterna con chiave personalizzata.

Dopo aver ruotato la chiave in senso orario ruotare la manopola di sblocco per liberare il cancello.

La rotazione della manopola è antioraria nel caso di anta sinistra, oraria nel caso di anta destra.

Mantenere la manopola in posizione di sblocco con una ulteriore rotazione della chiave. Spingere lentamente l'anta per aprire o chiudere il cancello.

Per riattivare il funzionamento motorizzato, liberare la manopola dalla posizione di sblocco e riportarla nella posizione iniziale di normale funzionamento.

11) VERIFICA DELL'AUTOMAZIONE

Prima di rendere definitivamente operativa l'automazione, controllare scrupolosamente quanto segue:

- Controllare il corretto funzionamento di tutti i dispositivi di sicurezza (microfinecorsa, fotocellule, coste sensibili ecc.).
- Verificare che la spinta (antischacciamento) dell'anta sia entro i limiti previsti dalle norme vigenti.
- Verificare il comando di apertura manuale.
- Verificare l'operazione di apertura e chiusura con i dispositivi di comando applicati.
- Verificare la logica elettronica di funzionamento normale e personalizzata.

12) USO DELL'AUTOMAZIONE

Poichè l'automazione può essere comandata a distanza mediante radiocomando o pulsante di Start, è indispensabile controllare frequentemente la perfetta efficienza di tutti i dispositivi di sicurezza. Per qualsiasi anomalia di funzionamento, intervenire rapidamente avvalendosi di personale qualificato. Si raccomanda di tenere i bambini a debita distanza dal raggio d'azione dell'automazione.

13) COMANDO

L'utilizzo dell'automazione consente l'apertura e la chiusura della porta in modo motorizzato. Il comando può essere di diverso tipo (manuale, con radiocomando, controllo accessi con badge magnetico, ecc.) secondo le necessità e le caratteristiche dell'installazione. Per i vari sistemi di comando, vedere le relative istruzioni. Gli utilizzatori dell'automazione devono essere istruiti al comando e all'uso.

14) MANUTENZIONE

Per qualsiasi manutenzione, togliere alimentazione al sistema.

- Lubrificare periodicamente le superfici di strisciamento del braccio telescopico.
- Eseguire saltuariamente la pulizia delle ottiche delle fotocellule.
- Far controllare da personale qualificato (installatore) la corretta regolazione della frizione elettrica.
- Per qualsiasi anomalia di funzionamento non risolta, togliere alimentazione al sistema e chiedere l'intervento di personale qualificato (installatore). Nel periodo di fuori servizio, attivare lo sblocco manuale per consentire l'apertura e la chiusura manuale.

2) GENERAL OUTLINE

This controller is suitable for residential use and has been designed for swing gates with particularly large gate posts. The drive arm, built with a special anti-shearing shape, allows the leaves to be moved when the controller is considerably out of place with respect to the fulcrum of the leaves. The non-reversible electro-mechanical gearmotor maintains the stop during closing and opening. The release knob with personalised key, fitted outside each operator, makes manual manoeuvre extremely easy.

WARNING! The installation, the maintenance and the repair should be done by responsible and qualified persons with an updated knowledge of the current safety standards. It's strictly forbidden to service the automation when the power is on.

ATTENTION! The **IGEA** model controller is not equipped with mechanical torque adjustment. It is compulsory to use a control panel of the same manufacturer, in compliance with the basic safety requirements of directives 2014/35/CEE, 2014/30/CEE, 2006/42/CEE equipped with appropriate electric adjustment of the torque.

3) TECHNICAL SPECIFICATIONS

Voltage:.....	220-230V~ 50/60Hz
Motor:.....	Single-phase 1400min ⁻¹
Power:.....	300W
Absorption:.....	1.7A (230V); 3,4A (110V)
Capacitor:.....	10µF 450V (230V); 40µF 250V (110V)
Insulation class:.....	F
Thermal protection:.....	130°C self-resetting
Lubrication:.....	Permanent grease
Reduction ratio:.....	1/812
Output revs:.....	1.7 min ⁻¹ max
Opening time 90°:.....	15s
Torque provided:.....	320Nm
Max. leaf weight and length:.....	2000N (~200kg) for 2.5m leaf length 2500N (~250kg) for 2m leaf length
Impact reaction:.....	Electric clutch (with control panel)
Drive:.....	Lever arm
Stopping:.....	Built-in electric limit-switches
Manual manoeuvre:.....	Release knob with personalised key.
Number of manoeuvres:.....	15 cycle/h
Working temperature:.....	-15 C° ÷ +55 C°
Protection:.....	IP 44
Controller weight:.....	160N (~16kg)
Dimensions:.....	See fig.1

In case the motor tours in the opposite side, you should invert the running buckle "M" of the operator. Refer to the relevant instruction manual for connection of the control panel.

4) OPERATOR INSTALLATION

WARNING! Refer to Fig.A for CORRECT installation.

4.1) Preliminary checks

Check that:

- The gate structure is sufficiently sturdy and rigid.
The fixing position must be worked out according to the leaf structure. In any case, the manoeuvring arm must push against a reinforced leaf point (fig. 2).
- The leaves can be moved manually along their entire stroke.
If the gate has not been installed recently, check the wear condition of all its components. Repair or replace defective and worn parts.
Operator reliability and safety are directly affected by the condition of the gate structure.

4.2) Fitting of the manual release knob

- With reference to fig. 9, position release knob "A" on flange "B" prefitted on the cover.
- Insert adapting ring "C" in the bush with release tooth "D".
WARNING: Depending on the operator installation position (right or left side), insert ring "C" and position bush "D" as shown in fig. 9.
- Insert space washer "E" and then shimming thrust bearing "F" into bush "D" on the release tooth side.
- Secure everything, using appropriate self-tapping screw "G" inside the operator cover, checking the correct positioning of ring "C" and bush "D".
- Close the operator cover, using the appropriate screws supplied.
WARNING: The release tooth on bush "D" must be inserted in the release lever as shown in fig. 9b. Otherwise, the emergency manoeuvre cannot be carried out.

Insertion is made easy by turning knob "A" to the side opposite to that for manual release (clockwise in the case of a left-hand leaf, anticlockwise in the case of a right-hand leaf) and locking it in such position by means of the appropriate key.

Check that bush "D" is placed horizontally (fig. 9b) and close the cover by positioning its front side (the one with the release knob) as indicated in fig. 9c.

- Before connecting the operator to the power supply, manually check that the release knob operates correctly.

5) FIXING OF SUPPORTING PLATE (Fig.2)

The controller is supplied complete with anchoring bracket and lever arm. Once the reinforcement point of the leaf has been identified with the gate closed,

draw an imaginary horizontal line from the centre of the reinforcement point to the gate post (fig.2). Position the anchoring bracket according to the values given in fig. 2 for openings of up to 90° or in fig.3 for openings greater than 90° up to a maximum of 125°.

The bracket fixing position must be flat and parallel to the leaf. Use screws or expansion bolts which are suited to the type of gate post. If the surface of the gate post is not regular, use expansion bolts with studs so that the parallel plate of the leaf can be adjusted (fig.4).

- Fasten the gearmotor to the gate post using the 4 screws, pointing the gearmotor to the left or the right (fig.5).
- Assemble the lever arm as shown in fig.6.
DX= assembly on the right leaf
SX= assembly on the left leaf
Choose the most suitable position of 'F' bracket for the fastening to the leaf.
- Insert the square of the first lever in the output shaft of the gearmotor and fasten it (fig.7).
- Release the operator by turning the release knob to allow easy movement of the arm (see paragraph on "EMERGENCY MANOEUVRE").
- The correct position for the controller arm is shown in fig.8.
The leaf fixing point can be identified by positioning the arm so that it is in accordance with the distance shown in fig.8.
- Fix the angular towing bar "F" to the leaf by welding or using screws.
- With the controller released, check the correct movement of the arm.
- Repeat the same operation for the other leaf, if installed.

6) ELECTRICAL INSTALLATION SET-UP

Arrange the electrical installation as shown in fig.10.

The power supply connections must be kept separate from the auxiliary connections (photocells, sensitive edge, etc.). Fig.10 shows the cross-section and the number of connections.

In fig.11 you will find the junction-box of the operator and the position of the cable holder which should be fixed with an adequate tightening of the bolt. In case the motor tours in the opposite side, you should invert the running buckle "M" of the operator. Refer to the relevant instruction manual for connection of the control panel. Inside the operator the cable must be kept far from those parts which can be hot.

7) LIMIT-SWITCH SETTING

- Position the limit-switch reference cams "R-FC1" and "R-FC2" as shown in fig. 12, without tightening the fixing screws.
- Identify the opening and closing limit switches (FC1 and FC2) keeping in mind that:
In the left-hand operator (fig. 13):
FC1 corresponds to the **OPENING limit switch**
FC2 corresponds to the **CLOSING limit switch**
In the right-hand operator (fig. 14):
FC1 corresponds to the **CLOSING limit switch**
FC2 corresponds to the **OPENING limit switch**
- When the gate is fully closed or opened, rotate the corresponding cam until you perceive the click of the limit microswitch concerned, and lock it in position by tightening the appropriate screws as shown in fig. 12.
- Check that the limit switches intervene correctly, initiating a few complete motor-driven opening and closing cycles.
- Fit the cover on the operator.
- If the control panel is provided with operation-time setting, this must be set to a value slightly greater than that needed for limit-switch intervention.
- Control the operator through the control board Libra.

8) ADJUSTMENT OF LEAF PHASE DISPLACEMENT

In case of gates with two leaves, the control panel should include a delay setting function on closing of the second leaf to guarantee a correct closing manoeuvre. For the wiring of the motor which should close with a slight delay, refer to the instructions for the control panel installed.

9) MOTOR TORQUE ADJUSTMENT

WARNING: Check that the impact force value measured at the points established by the EN 12445 standard is lower than that specified in the EN 12453 standard.

The adjustment of the motor torque (anti-squashing) is performed on the control panel. See control unit instruction manual. The adjustment should be set for the minimum force required to carry out the opening and closing strokes completely observing, however, the limits of the relevant standards in force.

CAUTION! Excessive torque adjustment may jeopardise the anti-squash safety function. On the other hand insufficient torque adjustment may not guarantee correct opening or closing strokes.

10) EMERGENCY MANOEUVRE (Fig. 15)

In the case of power failure or operation malfunctions, manual emergency manoeuvre can be carried out by turning the external release knob with personalised key.

First turn the key clockwise, then rotate the release knob to free the gate.

The knob is to be rotated anticlockwise in the case of a left-hand leaf, clockwise in the case of a right-hand leaf.

Keep the knob in its release position by turning the key further. Push the leaf slowly to open or close the gate.

To reactivate motor-driven operation, free the knob from its release position and bring it back to its initial position for normal operation.

11) AUTOMATION CHECK

Before allowing the automation to be used normally, carry out the following procedure very carefully:

- Check the correct functioning of all safety devices (limit microswitches, photocells, sensitive edges etc.).
- Check that the thrust (anti-squash) force of the leaf is within the limits set by current regulations.
- Check the manual opening command.
- Check the opening and closing operations with the control devices in use.
- Check the standard and customised electronic functioning logic.

12) AUTOMATION OPERATION

Since the automation can be remote-controlled by means of a remote control device or a start button, and so out of sight, the good working order of all the safety devices should be checked regularly. In the event of any anomalous functioning of the safety devices, consult a specialised technician immediately. Keep children at a safe distance from the automation operation area.

13) CONTROL

The automation is used for the power-operated opening and closing of the gate. The control can be of a number of types (manual, remote-controlled, magnetic badge access control, etc.) depending on requirements and the characteristics of the installation. See the specific instructions for the various control systems. Users of the automation must be instructed about its control and operation.

14) MAINTENANCE

Disconnect the power supply when carrying out any maintenance operations.

- Lubricate the **IGEA**s of the manoeuvring arm regularly.
- Clean the lenses of the photocells every so often.
- Have a specialised technician (installer) check the adjustment of the electric clutch.
- In the event of any anomalous functioning which cannot be resolved, disconnect the power supply and contact a specialised technician (installer). Whilst the automation is out of order, activate the manual release to allow manual opening and closing.

2) GÉNÉRALITÉS

Opérateur indiqué pour des maisons individuelles. Conçu pour des portails à vantaux avec des poteaux de grandes dimensions. Le bras d'actionnement, avec sa forme spéciale anti-cisaillement, permet de bouger les vantaux lorsque l'opérateur est très déplacé de leur point d'appui. Le motoréducteur électromécanique irréversible bloque la porte en fermeture et en ouverture.

La poignée de déblocage avec clé personnalisée située à l'intérieur de chaque opérateur permet d'effectuer avec une grande facilité la manœuvre manuelle.

ATTENTION! L'opérateur mod. **IGEA** n'est pas doté de réglage mécanique du couple. Il faut utiliser un tableau de commande du même constructeur, conformément aux exigences essentielles de sécurité des directives 2014/35/CEE, 2014/30/CEE, 2006/42/CEE et doté d'un réglage électrique du couple adéquat.

ATTENTION! L'installation, l'entretien et la réparation doivent être effectués uniquement par des personnes responsables, professionnellement préparées et au courant des normes de sécurité en vigueur.

Toute opération d'entretien de l'automatisme avec l'alimentation électrique insérée est interdite.

3) CARACTÉRISTIQUES TECHNIQUES

Tension:.....	220-230V~ 50/60Hz
Moteur monophasé:.....	1400 min ⁻¹
Puissance:.....	300W
Puissance absorbée:.....	1.7A (230V); 3.4A (110V)
Condensateur:.....	10µF 450V (230V); 40µF 250V (110V)
Classe d'isolation:.....	F
Protection thermique:.....	130°C à réarmement automatique
Lubrification:.....	Graisse permanente
Rapport de réduction:.....	1/812
Tours à la sortie:.....	1,8 min ⁻¹ maxi
Vitesse:.....	8 m/min
Temps d'ouverture 90°:.....	15 s
Couple fourni:.....	320Nm
Poids et longueur maxi du vantail:.....	2000N (~200kg) pour un vantail de 2,5m 2500N (~250kg) pour un vantail de 2m
Réaction au choc:.....	Embrayage électrique (avec tableau de commande)
Transmission du mouvement:.....	Bras à leviers
Arrêt:.....	Fin de course électriques incorporées
Manoeuvre manuelle:.....	Poignée de déblocage avec clé personnalisée
Nombre de manoeuvres:.....	15 cycle/h
Conditions ambiantes:.....	-15 ÷ +55°C
Degré de protection:.....	IP44
Poids de l'opérateur:.....	160N (~16 kg)
Dimensions:.....	Voir fig.1

Dans le cas où le moteur tourne dans le sens inverse, il faut inverser les bornes de marche "M". Pour la connexion de la centrale, voir le manuel d'instructions correspondant.

4) INSTALLATION DE L'AUTOMATISME

ATTENTION! Se référer à la Fig. A pour une installation CORRECTE.

4.1) Vérifications préliminaires

S'assurer:

- Que la structure du portail est suffisamment robuste et rigide. La position de fixation doit être évaluée selon la structure du vantail. En tous les cas le bras de manoeuvre doit pousser à un endroit renforcé du vantail (fig. 2).
- Que les vantaux se déplacent manuellement sur toute leur course. Si le portail n'est pas neuf, il faut contrôler l'état d'usure de tous ses composants. Réparer ou remplacer les parties défectueuses ou usées. La fiabilité et la sécurité de l'automatisme sont directement influencées par l'état de la structure du portail.

4.2) Montage de la poignée de déblocage manuel.

- Se référant à la Fig. 9, positionner la poignée de déblocage "A" sur la bride "B" prémontée sur le couvercle.
- Introduire la bague adaptatrice "C" dans la douille avec dent de déblocage "D".
ATTENTION: Selon la position d'installation de l'opérateur (droit ou gauche), insérer la bague "C" et positionner la douille "D" comme indiqué à la Fig. 9.
- Insérer dans la douille "D", du côté de la dent de déblocage, la rondelle entretoise "E", puis la cale "F".
- Fixer le tout en utilisant la vis taraudeuse spécialement prévue "G" à l'intérieur du couvercle de l'opérateur, en vérifiant la position correcte de la bague "C" et de la douille "D".
- Fermer le couvercle de l'opérateur en utilisant les vis spécialement fournies en dotation.

ATTENTION: La dent de déblocage de la douille "D" doit être insérée dans le levier de déblocage comme indiqué à la Fig. 9b. Dans le cas contraire, il ne sera pas possible d'effectuer la manœuvre d'urgence.

Le montage se fait facilement en portant la poignée "A" dans la position opposée à celle de déblocage manuel (dans le sens des aiguilles d'une montre en cas de vantail gauche, dans le sens contraire à celui des aiguilles d'une montre en cas de vantail droit), en la bloquant dans cette position avec la clé spécialement prévue.

S'assurer que la douille "D" est en position horizontale (Fig. 9b) et fermer le couvercle en posant le côté frontal (celui avec la poignée de déblocage)

comme indiqué à la Fig. 9c.

- Avant d'appliquer l'alimentation à l'opérateur, il faut vérifier manuellement le bon fonctionnement de la poignée de déblocage.

5) FIXATION DE LA PLAQUE DE SUPPORT (Fig.2)

L'opérateur est fourni complet d'étrier de fixation et de bras à leviers.

Après avoir déterminé le point de renfort du vantail, avec le portail fermé, tracer une ligne horizontale imaginaire à partir du centre du renfort jusqu'au poteau (fig.2). Positionner l'étrier d'ancrage en respectant les cotes de la fig.2 pour des ouvertures jusqu'à 90° ou de la fig.3 pour des ouvertures supérieures à 90° jusqu'à 125° maxi. La position de fixation de l'étrier doit être plane et parallèle au vantail. Utiliser des vis ou des boulons à expansion indiqués au type de poteau.

Si la surface du poteau est irrégulière, utiliser des boulons à expansions avec des prisonniers de telle façon à pouvoir régler la plaque parallèle au vantail (fig.4).

- Fixer le motoréducteur à la plaque avec les 4 vis en orientant le motoréducteur à droite ou à gauche (fig.5).
- Assembler le bras à leviers comme indiqué dans la fig.6.
DX = montage sur le battant droit.
SX = montage sur le battant gauche.
Choisir la position de la bride "F" plus adéquate au fixage sur le battant.
- Introduire le carré du premier levier dans l'arbre de sortie du motoréducteur et le fixer (fig.7).
- Débloquent l'opérateur en actionnant la poignée de déblocage afin de permettre le mouvement aisé du bras (voir paragraphe "MANŒUVRE D'URGENCE").
- La bonne position du bras de l'opérateur est représentée dans la fig.8. Le point de fixation du vantail peut être déterminé en positionnant le bras de telle façon à respecter la cote représentée dans la fig.8.
- Fixer la cornière d'entraînement "F" au vantail avec une soudure ou des vis.
- Avec l'opérateur déblocqué, vérifier le bon mouvement du bras.
- Répéter la même opération pour l'autre vantail, si existant.

6) PRÉDISPOSITION DE L'INSTALLATION ÉLECTRIQUE

Prédisposer l'installation électrique comme indiqué dans la fig.10.

Il est important de maintenir les connexions d'alimentation séparées des connexions de service (cellules photoélectriques, barre palpeuse, etc.).

La section et le nombre de connexions sont indiqués dans la fig.10.

Le dessin 11 montre le bornier de raccordement de l'opérateur et la position où on doit fixer le pressécable qui doit être bloqué par un serrage adéquat. Dans le cas où le moteur tourne dans le sens inverse, il faut inverser les bornes de marche "M". Pour la connexion de la centrale, voir le manuel d'instructions correspondant. Le câble l'intérieur du moteur ne peut et ne doit en aucun cas être mis en contact avec les parties qui peuvent être chaudes.

7) RÉGLAGE DES FINS DE COURSE

- Positionner les cames de repère de fins de course "R-FC1" et "R-FC2" comme indiqué à la Fig. 12, sans fixer les vis de blocage.
- Identifier les fins de course d'ouverture et de fermeture (FC1 et FC2) en tenant compte que:

Dans l'opérateur gauche (Fig. 13):

FC1 correspond à la fin de course d'**OUVERTURE**

FC2 correspond à la fin de course de **FERMETURE**

Dans l'opérateur droit (Fig. 14):

FC1 correspond à la fin de course de **FERMETURE**

FC2 correspond à la fin de course d'**OUVERTURE**

- Avec le portail complètement fermé et ouvert, tourner la came correspondante jusqu'à entendre le déclic du micro de fin de course concerné, et la bloquer en position en fixant les vis spéciales comme indiqué à la Fig. 12.
- Vérifier l'intervention correcte des fins de course, en effectuant quelques cycles complets d'ouverture et de fermeture motorisée.
- Monter la cache de couverture.
- Si le tableau de commande prévoit le réglage du temps de travail, ceci doit être réglé sur une valeur légèrement supérieure à l'intervention des fins de course de l'opérateur.
- Commander l'actionneur avec la centrale mod. Libra

8) RÉGLAGE DU DÉCALAGE DES VANTAUX

En cas d'un portail à deux vantaux, le tableau de commande doit prévoir le réglage du retard en fermeture du deuxième vantail, afin de permettre une séquence de fermeture correcte. Pour le câblage du moteur qui doit fermer en retard, consulter les instructions du tableau de commande installé.

9) RÉGLAGE DU COUPLE MOTEUR

ATTENTION: Vérifier que la valeur de la force d'impact mesurée aux endroits prévus par la norme EN 12445, est inférieure aux indications de la norme EN 12453.

Le réglage de couple du moteur (anti-écrasement) se fait dans le tableau de commande. Le réglage doit être étalonné sur la force minimale nécessaire pour effectuer la course d'ouverture et fermeture complète et en tous les cas dans les limites prévues par les normes en vigueur.

ATTENTION! Un réglage de couple excessif peut compromettre la sécurité anti-écrasement. Au contraire, un réglage de couple insuffisant peut ne pas assurer une course d'ouverture ou de fermeture correcte.

10) MANOEUVRE D'URGENCE (Fig. 15)

En cas de faute d'électricité ou d'anomalies de fonctionnement, la manoeuvre manuelle d'urgence peut être effectuée en agissant sur la poignée de déblocage externe avec clé personnalisée.

Après avoir tourné la clé dans le sens des aiguilles d'une montre, tourner la poignée de déblocage pour dégager le portail.

La rotation de la poignée est dans le sens contraire à celui des aiguilles d'une montre en cas de vantail gauche, dans le sens des aiguilles d'une montre en cas de vantail droit.

Maintenir la poignée en position de déblocage avec une rotation ultérieure de la clé. Pousser lentement le vantail pour ouvrir ou fermer le portail.

Pour réactiver le fonctionnement motorisé, dégager la poignée de la position de déblocage et la reporter dans la position initiale de fonctionnement normal.

11) VÉRIFICATION DE L'AUTOMATION

Avant d'utiliser définitivement l'automatisme, contrôler attentivement ce qui suit:

- Vérifier le bon fonctionnement de tous les dispositifs de sécurité (micro-fin de course, cellules photoélectriques, barres palpeuses etc.).
- Vérifier que la poussée (anti-écrasement) du vantail rentre dans les limites prévues par les normes en vigueur.
- Vérifier la commande d'ouverture manuelle.
- Vérifier l'opération d'ouverture et de fermeture avec les dispositifs de commande appliqués.
- Vérifier la logique électronique de fonctionnement normale et personnalisée.

12) UTILISATION DE L'AUTOMATISME

Etant donné que l'automatisme peut être commandé à distance par radiocommande ou bouton de start, et donc hors de vue, il est indispensable de contrôler souvent le fonctionnement parfait de tous les dispositifs de sécurité. Pour toute anomalie de fonctionnement, il faut intervenir rapidement à l'aide aussi de personnel qualifié.

Il est recommandé de tenir les enfants loin du rayon d'action de l'automatisme.

13) COMMANDE

L'utilisation de l'automatisme permet l'ouverture et la fermeture de la porte de façon motorisée. La commande peut être de type différent (manuel, avec radiocommande, contrôle des accès par carte magnétique etc.) selon les besoins et les caractéristiques de l'installation. Pour les différents systèmes de commande, voir les instructions correspondantes.

Les utilisateurs de l'automatisme doivent être formés sur la commande et l'utilisation.

14) ENTRETIEN

Pour toute opération d'entretien, couper l'alimentation au système.

- Lubrifier périodiquement les points d'articulation du bras de manoeuvre.
- Effectuer de temps en temps le nettoyage des optiques des cellules photoélectriques.
- Faire contrôler par du personnel qualifié (installateur) le réglage correct de l'embrayage électrique.
- Pour toute anomalie de fonctionnement non résolue, couper l'alimentation au système et s'adresser à du personnel qualifié (installateur). Pendant la période de hors service, activer le déblocage manuel pour permettre l'ouverture et la fermeture manuelle.

2) ALLGEMEINES

Zur Anwendung in Wohnhäusern geeigneter Antrieb. Geeignet für Drehtore mit Pfosten von beträchtlichen Abmessungen. Der Antriebsarm in spezieller, Quetschungen verhindernder Form ermöglicht es, Torflügel zu bewegen, wenn der Antrieb beträchtlich von deren Drehpunkt entfernt ist. Der nicht umkehrbare elektromechanische Getriebemotor hält die Sperre in geschlossenem und offenen Zustand aufrecht. Der mit einem personalisierten Schlüssel zu bedienende Entsperrgriff außen an jedem Antrieb gestattet die äußerst einfache Handbedienung.

ACHTUNG! Das Gerät darf nur von Fachpersonal mit Kenntniss der geltenden Sicherheitsvorschriften installiert werden.

Jegliche Wartungsarbeit am Antrieb ist verboten, sofern dieser am Stromnetz angeschlossen ist.

ACHTUNG! Der Antrieb Modell **IGEA** ist nicht mit mechanischer Einstellung des Drehmoments ausgestattet.

Die Benutzung einer Steuertafel desselben Herstellers ist obligatorisch, sie muß den wesentlichen Sicherheitsvorschriften der Richtlinien 2014/35EWG, 2014/30/EWG, 2006/42/EWG entsprechen und mit einer entsprechenden elektrischen Regulierung des Drehmomentes ausgestattet sein.

3) TECHNISCHE DATEN

Spannung:..... 220-230V~ 50/60Hz
 Motor:..... Einphasig 1400 min⁻¹
 Leistung:..... 300 W
 Stromaufnahme:..... 1,7A (230V); 3,4A (110V)
 Kondensator:..... 10µF 450V (230V); 40µF 250V (110V)
 Isolationsklasse:..... F
 Wärmeschutz:..... 130°C selbstrückstellend
 Schmierung:..... Dauerfett
 Übersetzungsverhältnis:..... 1/812
 U.p.M. Ausgang:..... 1.7 min⁻¹ max.
 Öffnungszeit 90°:..... 15s
 geliefertes Drehmoment:..... 320Nm
 Max.Gewicht und Länge des Tores:..... 2000N(~200kg) bei Flügellänge von 2.5
 2500N(~250kg) bei Flügellänge von 2m
 Stoßreaktion:..... Elektrische Kupplung (mit Steuertafel)
 Bewegungsübertragung:..... Hebelarm
 Anhalten:..... Eingebaute elektrische Endschalter
 Handbedienung:..... Entsperrgriff mit personalisiertem Schlüssel
 Bewegungen:..... 15 cycle/h
 Umweltbedingungen:..... - 15°C ÷ + 55°C
 Schutzgrad:..... IP 44
 Gewicht des Antriebs:..... 15 kg
 Abmessungen:..... Siehe Fig.1
 Falls der Motor in gegengesetzter Richtung dreht, sollte man die Klemmgänge des Antriebes umkehren. Zum Anschluß der Steuerung auf die entsprechende Bedienungsanleitung Bezug nehmen.

4) INSTALLATION DER ANTRIEBSANLAGE

ACHTUNG! Für die KORREKTE Installation siehe Abb. A.

4.1) Vorabkontrollen

Es ist zu kontrollieren, ob:

- Das Torgestell solide und starr genug ist.
Die Stelle für die Befestigung muß nach der Flügelstruktur gewählt werden. Auf jeden Fall muß der Antriebsarm den Flügel an einer verstärkten Stelle anschließen (Abb. 2).
- Der Flügel muß sich von Hand über den gesamten Hub bewegen lassen.
Wenn das Tor neueren Datums ist, muß der Verschleißzustand sämtlicher Komponenten überprüft werden. Defekte oder abgenutzte Teile sind zu reparieren oder zu ersetzen.
Die Zuverlässigkeit und Sicherheit der Anlage hängt unmittelbar vom Zustand des Torgestells ab.

4.2) Montage des Handentsperrgriffs.

- Unter Beachtung von Abb. 9 wird der Entsperrgriff "A" auf dem Flansch "B" positioniert, der auf der Abdeckung vormontiert ist.
- Nun den Adapterring "C" in die Buchse mit Entsperrzahn "D" einsetzen.
ACHTUNG: Der Ring "C" und die Buchse "D" sind nach der jeweiligen Installationsposition des Antriebes (rechts oder links) einzusetzen, siehe Abb. 9.
- In die Buchse "D" wird auf der Seite des Entsperrzahns die Abstandhalterscheibe "E" und anschließend die Paßspurplatte "F" eingesetzt.
- Das Ganze mit der selbstschneidenden Schraube "G" im Innern der Antriebsabdeckung fixieren und prüfen, ob der Ring "C" und die Buchse "D" richtig sitzen.
- Die Antriebsabdeckung mit den beiliegenden Schrauben schließen.
ACHTUNG: Der Entsperrzahn der Buchse "D" muß in den Entsperrhebel einrücken, wie aus Abb. 9b hervorgeht. Andernfalls ist es nicht möglich, die Notfallbedienung durchzuführen.
Das Einsetzen geht leichter vonstatten, wenn man den Handgriff "A" in die Stellung führt, die der Position für die Handentsperrung gegenüberliegt (im Uhrzeigersinn bei linkem Flügel, gegen den Uhrzeigersinn bei rechtem Flügel) und ihn dort mit dem entsprechenden Schlüssel befestigt.
Prüfen Sie, ob die Hülse "D" waagrecht liegt (Abb. 9b) und schließen Sie die Abdeckung, indem Sie die Frontseite (wo der Entsperrgriff sitzt) wie in Abb. 9c dargestellt ansetzen.
- Bevor der Antrieb mit Netzspannung versorgt wird, muß manuell überprüft werden, ob der Entsperrgriff richtig funktioniert.

5) BEFESTIGUNG DER STÜTZPLATTE (Fig.2)

Der Antrieb wird komplett mit Befestigungsbügeln und Hebelarm geliefert. Nachdem bei geschlossenem Tor der Verstärkungspunkt des Torflügels ermittelt wurde, eine imaginäre waagerechte Linie von der Mitte der Verstärkung bis zum Pfosten (Fig.2) ziehen. Den Verankerungsbügel unter Berücksichtigung der in Fig.2 angegebenen Maße auf Öffnung bis zu 90° oder wie in Fig.3 angegeben auf Öffnung über 90° bis zu max. 125° einstellen. Die Befestigungsposition des Bügels muß flach und parallel zum Torflügel sein. Für den Pfostentyp geeignete Schrauben oder Expansionsstüpsel verwenden. Falls die Oberfläche des Pfostens unregelmäßig ist, Expansionsdübel mit Stiftschrauben verwenden, so daß die Platte parallel zum Torflügel reguliert werden kann (Fig.4).

- Den Getriebemotor mit den 4 Schrauben an der Platte befestigen, wobei dieser von rechts nach links ausgerichtet wird (Fig.5).
- Hebelarm gemäß Fig.6 kompletieren.
DX (DIN Rechts) = Montage auf rechtem Flügel.
SX (DIN Links) = Montage auf linkem Flügel.
Für die Montage am Flügel, die bestmögliche Position der Halterung "F" wählen.
- Den Vierkant des ersten Hebels in die Ausgangswelle des Getriebemotors einführen und befestigen (Fig.7).
- Wenn man den Antrieb durch Betätigung des Griffes entsperrt, läßt sich der Arm leichter bewegen (siehe Abschnitt "BEDIENUNG IM NOTFALL").
- Die vom Antriebsarm einzunehmende korrekte Position entspricht der Darstellung in Fig.8. Der Befestigungspunkt am Torflügel "A" wird ermittelt, indem der Arm so positioniert wird, daß er das in Fig.8 angegebene Maß einhält.
- Das Mitnehmer-Winkelisen "A" am Torflügel anschweißen oder anschrauben.
- Bei entriegeltem Antrieb die korrekte Bewegung des Arms überprüfen.
- Den gleichen Vorgang auch beim anderen Flügel, falls vorhanden, wiederholen.

6) VORBEREITUNG DER ELEKTRISCHEN ANLAGE

Die elektrische Anlage gemäß Fig.10 vorbereiten. Es ist wichtig, die Speisungsanschlüsse von den Service-Anschlüssen (Lichtschranken, empfindliche Sicherheitsleisten etc.) zu trennen. Der Querschnitt und die Anzahl der Anschlüsse ist in Fig.10 angegeben.

In Abbildung 11, ist die Verbindungsklemmleiste des Antriebes abgebildet und die Position wo die Kabelverschraubung fachgemäß angebracht werden muss. Falls der Motor in gegengesetzter Richtung dreht, sollte man die Klemmgänge des Antriebes umkehren. Zum Anschluß der Steuerung auf die entsprechende Bedienungsanleitung Bezug nehmen. Innerhalb des Motors muß das Kabel von Teilen, die heiß sein können, ferngehalten werden.

7) ENDSCHALTEREINSTELLUNG

- Die Referenznocken für den Endschalter "R-FC1" und "R-FC2" werden nach den Vorgaben in Abb. 12 gesetzt, ohne die Befestigungsschrauben anzuziehen.
- Identifizieren Sie die Öffnungs- und Schließungsendschalter (FC1 und FC2) nach folgenden Kriterien:
Linker Antrieb (Abb. 13):
FC1 entspricht dem Endschalter für die **ÖFFNUNG**
FC2 entspricht dem Endschalter für die **SCHLIESSUNG**
Rechter Antrieb (Abb. 14):
FC1 entspricht dem Endschalter für die **SCHLIESSUNG**
FC2 entspricht dem Endschalter für die **ÖFFNUNG**
- Bei ganz geschlossenem und geöffnetem Tor den entsprechenden Nocken umdrehen, bis das Ansprechen des jeweiligen Mikroendschaltes zu spüren ist. In dieser Position wird der Nocken dann mit den zugehörigen Schrauben befestigt (Abb. 12).
- Prüfen Sie, ob der Endschalter zum richtigen Zeitpunkt anspricht, indem sie einige vollständige Öffnungs- und Schließvorgänge mit den Antriebsmotoren starten.
- Nun wird das Abdeckgehäuse wieder montiert.
- Wenn die Steuerung die Regelung der Arbeitszeit vorsieht, muß dieser Wert auf einen Wert justiert werden, der leicht nach dem Ansprechzeitpunkt der Endschalter liegt.
- Libra" Antrieb durch die Steuerung Modell Libra steuern.

8) EINSTELLUNG DER PHASENVERSCHIEBUNG DER TORFLÜGEL

Bei zweiflügeligen Toren muß die Steuertafel zur Sicherstellung des richtigen Schließungsablaufes über eine Regelung für die verzögerte Schließung des zweiten Flügels verfügen.

Wie der verzögert schließende Motor zu verkabeln ist, entnehmen Sie bitte der Betriebsanleitung der installierten Steuertafel

9) EINSTELLUNG DES MOTOR-DREHMOMENTS

ACHTUNG: Überprüfen, daß der Wert der Aufschlagkraft, der an den von der Norm EN 12445 vorgesehenen Stellen gemessen wurde, niedriger als der in der Bestimmung EN 12453 angegebene ist.

Die Regelung des Motordrehmomentes (Quetschsicherung), wird findet in der Steuertafel statt. Siehe Bedienungsanleitung der Steuerung.

Die Einstellung muß auf das Mindestmaß an Kraft, die zur vollständigen Ausführung des Schließ- und Öffnungshubs erforderlich ist, geeicht werden, in jedem Fall jedoch innerhalb der von den geltenden Normen vorgeschriebenen Grenzwerte.

VORSICHT! Eine übermäßige Einstellung des Drehmoments kann die Quetschsicherungen beeinträchtigen. Andererseits kann jedoch auch ein unzureichend reguliertes Drehmoment die korrekte Ausführung eines Öffnungs- oder Schließhubs nicht gewährleisten.

10) BEDIENUNG IM NOTFALL (Fig. 15)

Falls die Netzversorgung ausfällt oder Betriebsstörungen auftreten, kann das Tor mit Hilfe des externen Entsperrgriffes und eines personalisierten Schlüssels notfalls auch per Hand bedient werden.

Zunächst wird der Schlüssel im Uhrzeigersinn gedreht, dann den Entsperrgriff umdrehen, um die Torblockierung zu lösen.

Der Handgriff wird bei einem linksseitigen Flügel gegen den Uhrzeigersinn, bei einem rechtsseitigen Flügel im Uhrzeigersinn gedreht.

Mit einer weiteren Umdrehung des Schlüssels wird der Handgriff in der Entsperrposition gehalten. Der Flügel wird zum Öffnen oder Schließen des Tores leicht angeschoben. Um den Motorbetrieb wiederaufzunehmen, wird der Handgriff aus der Entsperrposition gelöst und in die ursprüngliche normale Betriebsposition zurückgeführt.

11) ÜBERPRÜFUNG DER AUTOMATION

Bevor die Automation definitiv in Betrieb genommen wird, muß folgendes genau kontrolliert werden:

- Die korrekte Funktion aller Sicherheitsvorrichtungen überprüfen (Mikro-Endschalter, Lichtschranken, empfindliche Sicherheitsleisten etc.).
- Sicherstellen, daß der Schub (Quetschschuttsicherung) des Torflügels sich innerhalb der Grenzwerte der geltenden Normen bewegt.
- Den Steuerbefehl des Öffnens in Handbetrieb überprüfen.
- Den Schließ- und Öffnungsvorgang mit angewandten Steuervorrichtungen überprüfen.
- Die elektronische Logik in normalem und auf den Benutzer abgestimmten Betrieb überprüfen.

12) BENUTZUNG DER AUTOMATION

Nachdem die Automation über Fernbedienung mittels Funkbefehl oder Startknopf gesteuert werden kann, wobei sie nicht im Blickfeld liegt, ist es unerlässlich, die perfekte Funktionstüchtigkeit aller Sicherheitsvorrichtungen häufig zu kontrollieren. Bei jeglicher Funktionsanomalie schnellstens eingreifen, wobei auch Fachpersonal eingesetzt werden sollte.

Es wird dringend angemahnt, Kinder in gebühlichem Abstand vom Aktionsradius der Automation zu halten.

13) STEUERUNG

Die Verwendung der Automation ermöglicht das Öffnen und Schließen des Tores auf motorisierte Weise. Die Steuerung kann auf verschiedene Art erfolgen (manuell, mit Funksteuerung, Zugangskontrolle mit Magnet-Badge etc.), je nach Anforderungen und technischen Eigenschaften der Installation. Bezüglich der verschiedenen Steuerungssysteme siehe entsprechende Anleitungen. Die Benutzer der Automation müssen in deren Steuerung und Gebraucheingewiesen werden.

14) WARTUNG

Alle Wartungsarbeiten müssen bei abgeschaltetem Strom durchgeführt werden.

- In bestimmten Abständen die Gelenkpunkte des Manövrierarms schmieren.
- Gelegentlich eine Reinigung der Optik der Lichtschranken vornehmen.
- Die Einstellung der elektrischen Kupplung von Fachpersonal (Monteur) kontrollieren lassen.
- Bei jeder nicht behobenen Funktionsanomalie den Strom am System abschalten und die Intervention von Fachpersonal (Monteur) anfordern.

Während die Automation sich außer Betrieb befindet, die manuelle Entriegelung aktivieren, um das Öffnen und Schließen des Tors in Handbetrieb zu ermöglichen.

2) DATOS GENERALES

Operador indicado para uso residencial. Proyectado para cancelas de batiente con pilares de considerables dimensiones. El brazo de accionamiento, con particular forma anticizallado, permite desplazar hojas cuando el operador está notablemente desplazado del fulcro de las mismas. El motorreductor electromecánico irreversible mantiene el bloqueo en cierre y apertura. Instalación posible solamente con estribo de 110 mm.

La manecilla de desbloqueo con llave personalizada, presente en la parte exterior de cada servomotor, permite efectuar la maniobra manual con extrema facilidad.

ATENCIÓN! El operador mod. **IGEA** no está provisto de regulación mecánica de par. Es obligatorio utilizar un cuadro de mandos del mismo fabricante, que sea conforme a los requisitos principales de seguridad de las directivas 2014/35/CEE, 2014/30/CEE, 2006/42/CEE y que esté equipado con una adecuada regulación eléctrica del par.

ATENCIÓN! La instalación, el mantenimiento y la reparación, deben efectuarse solo por parte de personas responsables, profesionalmente preparadas e instruidas sobre las normas de seguridad vigentes.

Está prohibida cualquiera operación de mantenimiento del automatismo con alimentación insertada.

3) DATOS TECNICOS

Tensión:.....	220-230V~ 50/60Hz
Motor:.....	Monofásico 1.400rpm
Potencia:.....	300W
Absorción:.....	1,7A
Condensador:.....	10µF 450V (230V); 40µF 250V (110V)
Clase aislamiento:.....	F
Protección térmica:.....	130°C autorreposición
Lubricación:.....	Grasa permanente
Relación de reducción:.....	1÷812
Revoluciones en salida:.....	1,7 (rpm) max.
Tiempo de apertura 90°:.....	15s
Par suministrado:.....	320 Nm
Peso y longitud máx. de la hoja:.....	2000N (~200kg) para longitud hoja 2,5m 2500N (~250kg) para longitud hoja 2m
Comportamiento al choque:.....	Embrague eléctrico (con cuadro de mandos)
Transmisión del movimiento:.....	Brazo de palancas
Parada:.....	Fines de carrera eléctricos incorporados
Maniobra manual:.....	Manecilla de desbloqueo con llave personalizada
Número de maniobras:.....	15 cycle/h
Condiciones ambientales:.....	-15°C ÷ +55 °C
Grado de protección:.....	IP 44
Peso operador:.....	160N (~16kg)
Dimensiones:.....	Véase fig.1

En el caso de que el motor vuelva en sentido contrario, invertir los tableros de bornes de marcha del motor "M". Para la conexión de la central de mandos, se hace referencia al respectivo manual de instrucciones.

4) INSTALACION DEL AUTOMATISMO

¡ATENCIÓN! Para una instalación CORRECTA, véase la Fig. A.

4.1) Controles preliminares

Es preciso controlar que:

- La estructura de la cancela sea suficientemente sólida y rígida. La posición de fijación debe determinarse según la estructura de la hoja. En cualquier caso, el brazo de maniobra debe empujar en un punto de la hoja reforzado (fig. 2).
- Las hojas se muevan manualmente por toda la carrera.

Si la cancela no es nueva, hay que controlar el estado de desgaste de todos los componentes. Será necesario arreglar o sustituir las partes defectuosas o desgastadas. La fiabilidad y la seguridad del automatismo dependen directamente del estado de la estructura de la cancela.

4.2) Montaje de la manecilla de desbloqueo manual.

Hay que realizar lo siguiente:

- Tomando como referencia la Fig. 9, hay que colocar la manecilla de desbloqueo "A" sobre la brida "B" premontada en la tapa.
- Introducir el anillo adaptador "C" en el manguito con diente de desbloqueo "D". **ATENCIÓN: Según la posición de instalación del servomotor (derecho o izquierdo), introducir el anillo "C" y colocar el manguito "D" como se indica en la Fig. 9.**
- Introducir en el manguito "D", en el lado del diente de desbloqueo, la arandela distanciadora "E" y, sucesivamente, el tejuelo de espesor "F".
- Fijarlo todo, utilizando el tornillo autorroscante "G" que se encuentra en la parte interior de la tapa del servomotor, verificando la correcta posición del anillo "C" y del manguito "D".
- Cerrar la tapa del servomotor, utilizando los tornillos expresamente asignados. **ATENCIÓN: El diente de desbloqueo del manguito "D" debe introducirse en la palanca de desbloqueo como se indica en la Fig. 9b. En caso contrario, no será posible efectuar la maniobra de emergencia.** La inserción resulta facilitada poniendo la manecilla "A" en posición opuesta a la de desbloqueo manual (en el sentido de las agujas del reloj, en el caso de hoja izquierda; en sentido contrario, en el caso de hoja derecha), bloqueándola en dicha posición mediante la llave expresamente prevista. Es preciso verificar que el manguito "D" esté en posición horizontal (Fig. 9b) y cerrar la tapa apoyando el lado frontal (el de la manecilla de desbloqueo) como se indica en la Fig. 9c
- Antes de dar alimentación al servomotor, verificar manualmente el correcto funcionamiento de la manecilla de desbloqueo.

5) FIJACION PLACA DE SOPORTE (Fig.2)

El operador se suministra dotado de abrazadera de fijación y brazo de palancas. Una vez identificado el punto de refuerzo de la hoja, con la cancela cerrada, trazar una línea horizontal imaginaria desde el centro del refuerzo hasta el pilar (fig.2). Colocar la abrazadera de fijación respetando las cotas indicadas en la fig.2 para aperturas de hasta 90°, o como indica la fig.3 para aperturas superiores a 90° hasta un máximo de 125°. La abrazadera de fijación tiene que colocarse sobre una superficie plana y paralela a la hoja. Utilizar tornillos o tapones de expansión adecuados al tipo de pilar. Caso de que la superficie del pilar sea irregular, usar tornillos de expansión con pernos prisioneros para poder regular la placa paralela a la hoja (fig.4).

- Fijar el motorreductor a la placa con los 4 tornillos, orientando el motorreductor como derecho o izquierdo (fig.5).
- Ensamblar el brazo de palancas como indica la fig.6. DX = montaje sobre la hoja derecha. SX = montaje sobre la hoja izquierda. Elegir la posición de la abrazadera "F" más idónea a la fijación de la hoja.
- Introducir el cuadro de la primera palanca en el árbol de salida del motorreductor y fijarlo (fig.7).
- Desbloquear el servomotor, accionando la manecilla de desbloqueo, para permitir el movimiento facilitado del brazo (véase el apartado "MANIOBRA DE EMERGENCIA").
- La posición correcta que debe asumir el brazo del operador es la representada en la fig.8. El punto de unión a la hoja se localiza colocando el brazo de manera que se respete la cota representada en la fig.8.
- Fijar el angular de arrastre "F" a la hoja soldándolo o mediante tornillos.
- Con el operador desbloqueado, verificar el correcto movimiento del brazo.
- Repetir la misma operación para la otra hoja, si existe.

6) PREDISPOSICION INSTALACION ELECTRICA

Predisponer la instalación eléctrica como indica la fig.10 Es importante mantener separadas las conexiones de alimentación de las conexiones de servicio (fotocélulas, barra sensible, etc.). La sección y el número de conexiones están indicados en la fig.10.

En la figura fig.11 está representado el tablero de bornes de conexión del operador y la posición donde fijar el prensacable que tiene que bloquearse con adecuado momento de torsión.

En el caso de que el motor vuelva en sentido contrario, invertir los tableros de bornes de marcha del motor "M". Para la conexión de la central de mandos, se hace referencia al respectivo manual de instrucciones. Al interno del motor el cable debe ser colocado lejos a elementos que transmiten calor.

7) REGULACION DE LOS FINES DE CARRERA

Hay que realizar lo siguiente:

- Colocar las levas de referencia de fin de carrera "R-FC1" y "R-FC2" como se indica en la Fig. 12, sin fijar los tornillos de bloqueo.
- Identificar los fines de carrera de apertura y cierre (FC1 y FC2), teniendo en cuenta que:
En el servomotor izquierdo (Fig. 13):
FC1 corresponde al fin de carrera de **APERTURA**
FC2 corresponde al fin de carrera de **CIERRE**
En el servomotor derecho (Fig. 14):
FC1 corresponde al fin de carrera de **CIERRE**
FC2 corresponde al fin de carrera de **APERTURA**
- Con la cancela completamente cerrada y abierta, girar la leva correspondiente, hasta que se dispare el microinterruptor de fin de carrera afectado, y bloquearla en posición fijando los tornillos asignados, como se indica en la Fig. 12.
- Verificar la correcta intervención de los fines de carrera, ejecutando algunos ciclos completos de apertura y cierre motorizados.
- Montar la tapa de cobertura.
- Si el cuadro de mandos prevé la regulación del tiempo de trabajo, éste debe regularse a un valor ligeramente superior a la intervención de los fines de carrera del servomotor.
- Maniobrar el motor con la central mod.LIBRA.

8) REGULACION DEFASAJE HOJAS

Para cancelas de dos hojas, el cuadro de mandos debe admitir la regulación del retardo durante el cierre de la segunda hoja, para consentir la secuencia correcta de cierre. Para el cableado del motor que debe cerrar en retardo, consulte las instrucciones del cuadro de mando instalado.

9) REGULACION PAR MOTOR

ATENCIÓN: Hay que controlar que el valor de la fuerza de impacto medido en los puntos previstos por la norma EN 12445 sea inferior al indicado en la norma EN 12453.

La regulación del par del motor (antiasplastamiento) se efectúa en el cuadro de mandos. Véase el manual de instrucciones de la central de mandos.

La regulación tiene que hacerse para la mínima fuerza necesaria para efectuar la carrera completa de apertura y cierre y respetando todavía los límites previstos por las normas vigentes.

ATENCIÓN! Una regulación de par excesiva puede comprometer la seguridad antiasplastamiento. Al contrario, una regulación de par insuficiente puede no garantizar una carrera de apertura o cierre correcta.

10) MANIOBRA DE EMERGENCIA (Fig. 15)

En caso de falta de tensión de red o de anomalías en el funcionamiento, la maniobra manual de emergencia puede ejecutarse por medio de la manecilla de desbloqueo exterior con llave personalizada.

Después de girar la llave en el sentido de las agujas del reloj, hay que girar la manecilla de desbloqueo para liberar la cancela.

La rotación de la manecilla es contraria a las agujas del reloj en el caso de hoja izquierda, mientras que se realiza en el sentido de las agujas del reloj en el caso de hoja derecha.

Seguidamente, hay que mantener la manecilla en posición de desbloqueo girando, una vez más, la llave. A continuación, hay que empujar lentamente la hoja para abrir o cerrar la cancela.

Para reactivar el funcionamiento motorizado, es preciso liberar la manecilla de la posición de desbloqueo y ponerla en la posición inicial de normal funcionamiento.

11) CONTROL DE LA AUTOMATIZACION

Antes de hacer definitivamente operativa la automatización, controlar escrupulosamente lo siguiente:

- Controlar el correcto funcionamiento de todos los dispositivos de seguridad (microinterruptores de fin de carrera - fotocélulas - barras sensibles, etc.).
- Controlar que el empuje (antiplastamiento) de la hoja esté dentro de los límites previstos por las normas vigentes.
- Verificar el mando de apertura manual.
- Controlar la operación de apertura y cierre con los dispositivos de mando aplicados.
- Verificar la lógica electrónica de funcionamiento normal y personalizada.

12) USO DE LA AUTOMATIZACION

Debido a que la automatización puede ser accionada a distancia mediante radiomando o botón de start y, por tanto, no a la vista, es indispensable controlar frecuentemente la perfecta eficiencia de todos los dispositivos de seguridad. Ante cualquier anomalía en el funcionamiento, intervenir rápidamente sirviéndose incluso de personal cualificado. Se recomienda mantener a los niños fuera del radio de acción de la automatización.

13) ACCIONAMIENTO

La utilización de la automatización permite la apertura y el cierre de la cancela de manera motorizada. El accionamiento puede ser de diversos tipos (manual, con radiomando, control de los accesos con tarjeta magnética, etc.), según las necesidades y las características de la instalación.

Por lo que se refiere a los diversos sistemas de accionamiento, véanse las instrucciones correspondientes. Las personas que utilicen la automatización tiene que ser instruidas sobre el accionamiento y el uso de la misma.

14) MANTENIMIENTO

Antes de efectuar cualquier operación de mantenimiento, cortar el suministro de corriente al sistema.

- Lubricar periódicamente los puntos de articulación del brazo de maniobra.
- Limpiar de vez en cuando las lentes de las fotocélulas.
- Hacer controlar por personal cualificado (instalador) la correcta regulación del embrague eléctrico.
- Ante la presencia de cualquier anomalía de funcionamiento, que no pueda solucionarse, cortar el suministro de corriente al sistema y solicitar la intervención de personal cualificado (instalador). Durante el período de fuera de servicio de la automatización, activar el mecanismo de desbloqueo manual para permitir la apertura y el cierre manuales.

2) GENERALIDADES

Accionador ideal para o uso residencial. Foi projectado para portões de batente que possuam pilares de grandes dimensões. O braço de accionamento, com uma particular forma anti-tesouradas, consente de movimentar folhas quando o accionador está muito afastado do fulcro das mesmas. O motoreductor electromecânico irreversível mantém o bloqueio no fecho e na abertura. O manípulo de desbloqueio com chave personalizada, que se encontra no exterior de cada accionador, consente de efectuar a manobra manual com extrema facilidade.

ATENÇÃO! O operador mod. **IGEA** não está equipado de regulação mecânica de binário. É obrigatório utilizar um quadro de comando do mesmo fabricante, em conformidade com os requisitos essenciais de segurança das directivas 2014/35CEE, 2014/30/CEE, 2006/42/CEE e equipado com a adequada regulação eléctrica do binário.

ATENÇÃO! A instalação, a manutenção e a reparação devem ser efectuadas exclusivamente por pessoas responsáveis, profissionalmente preparadas e instruídas sobre as normas de segurança vigentes. É proibido efectuar toda e qualquer operação de manutenção da automatização com a alimentação eléctrica ligada.

3) DADOS TÉCNICOS

Tensão:..... 220-230V~50/60Hz
 Motor Monofásico:..... 1400 min⁻¹
 Potência:..... 300W
 Absorção:..... 1.7A (230V); 3,4A (110V)
 Condensador:..... 10µF 450V (230V); 40µF 250V (110V)
 Classe de isolamento:..... F
 Protecção térmica:..... 130 °C restabelecimento automático
 Lubrificação:..... Graxa permanente
 Relação de redução:..... 1÷812
 Giros em saída:..... 1.7 min⁻¹ máx
 Tempo de abertura:..... 15s
 Binário fornecido:..... 320Nm
 Pannel máximo da largura e da altura:..... 2000N (~200kg) para largura pannel 2.5m
 2500N (~250kg) para altura pannel 2m
 Reacção ao choque:..... Fricção eléctrica (com quadro de comando)
 Transmissão do movimento :..... Braço com alavancas
 Paragem:..... Limitadores de curso eléctricos incorporados
 Manobra manual:..... Manípulo de desbloqueio com chave personalizada
 Número de manobras:..... 15 cycle/h
 Condições ambientais:..... -15 + 55 °C
 Graus de protecção:..... IP 44
 Peso do operador:..... 160N (~16kg)
 Dimensões:..... Veja fig.1
 No caso em o motor gire no sentido inverso, inverta os terminais de marcha do motor "M". Para a ligação da central, faça referência ao respectivo manual de instruções.

4) INSTALAÇÃO DA AUTOMATIZAÇÃO

ATENÇÃO! Para efectuar uma instalação CORRECTA ver Fig.A.

4.1) Verificações preliminares

Controlar:

- Que a estrutura do portão seja suficientemente robusta e rígida. A posição de fixação deve ser determinada em função da estrutura da folha. Em todo caso, o accionador deve empurrar a folha num ponto reforçado (fig.2).
- Que as folhas do portão se movam manualmente ao longo de todo o percurso. Se não a primeira vez que se instala o portão, controlar o estado de desgaste de todos os seus componentes. Reparar ou substituir as partes defeituosas ou consumidas. A fiabilidade e a segurança da automatização é directamente influenciada pelo estado da estrutura do portão.

4.2) Montagem do manípulo de desbloqueio manual.

- Fazendo referência à Fig.9 colocar o manípulo de desbloqueio "A" sobre a flange "B" pré-montada na tampa.
- Inserir o anel adaptador "C" na bucha com dente de desbloqueio "D".
ATENÇÃO: Dependendo da posição de instalação do accionador (direito ou esquerdo) inserir o anel "C" e posicionar a bucha "D" tal como indicado na Fig.9.
- Inserir na bucha "D", pelo lato do dente de desbloqueio, a anilha distanciadora "E" e sucessivamente o anel de espessamento "F".
- Fixar tudo, utilizando o especial parafuso autoroscante "G", ao interior da tampa do accionador, verificando a correcta posição do anel "C" e da bucha "D".
- Fechar a tampa do accionador, utilizando os parafusos específicos fornecidos.
ATENÇÃO: o dente de desbloqueio da bucha "D" deve inserir-se na alavanca de desbloqueio tal como indicado na Fig. 9b. No caso contrario, não será possível efectuar a manobra de emergência.
 A inserção resulta mais fácil, colocando o manípulo "A" na posição oposta à que-la de desbloqueio manual (horária no caso de folha esquerda, anti-horária no caso de folha direita), bloqueando-a nessa posição com uma chave específica. Verificar que a bucha "D" esteja na posição horizontal (Fig. 9b) e fechar a tampa apoiando o lado dianteiro (aquele com o manípulo de desbloqueio) como indicado na Fig. 9c.
- Antes de dar alimentação ao accionador, verificar manualmente o correcto funcionamento do manípulo de desbloqueio.

5) FIXAÇÃO DA PLACA DE SUPORTE (Fig.2)

O accionador é fornecido completo de braçadeira de fixação e braço de alavancas. Uma vez identificado o ponto de reforço da folha, com o portão fechado, trace uma linha horizontal imaginária desde o centro do reforço até ao pilar (fig.2).

Posicione a braçadeira de ancoragem respeitando as medidas de fig.2 para aberturas até 90° ou, como na fig. 3 para aberturas superiores a 90° até um máx. de 125°. A superfície do pilar, onde é fixada a braçadeira, deve ser plana e paralela à folha. Utilize parafusos ou tampões de expansão adequados para o tipo de pilar. No caso em que a superfície do pilar seja irregular, adopte parafusos de expansão com prisioneiros, de maneira a poder regular a braçadeira de fixação paralela à folha (fig.4).

- Fixe o motoreductor à placa com os 4 parafusos orientando o motoreductor como direito ou esquerdo (fig.5).
- Monte o braço de alavancas como na fig.6.
 DTO. = montagem na folha direita.
 ESQ. = montagem na folha esquerda.
 Escolha a posição da braçadeira "F" mais adequada para a fixação à folha.
- Introduza o quadro do braço no eixo de saída do motoreductor e fixe-o (fig.7).
- Desbloquear o accionador accionando o manípulo de desbloqueio para consentir o movimento facilitado do braço (ver parágrafo "MANOBRA DE EMERGÊNCIA").
- A posição correcta que deve ter o braço do accionador, é a representada na fig.8. O ponto de conexão à folha, localiza-se posicionando o braço de maneira a respeitar a medida representada na fig.8.
- Fixe o angular de arrastamento "F" à folha com uma soldadura ou com parafusos.
- Com accionador desbloqueado, verifique o correcto movimento do braço.
- Repita a mesma operação para a outra folha.

6) PREDISPOSIÇÃO DA INSTALAÇÃO ELÉCTRICA

Predisponha a instalação eléctrica como indicado na fig.10.

É importante manter as ligações de alimentação separadas das ligações de serviço (fotocélulas, perfil sensível, etc.).

A secção e o número de ligações está indicado na fig.10.

Na fig.11 está ilustrada a placa de terminais de ligação do accionador e a posição onde deve ser fixado passafios que deve ser bloqueado com aperto adequado. No caso em o motor gire no sentido inverso, inverta os terminais de marcha do motor "M". Para a ligação da central, faça referência ao respectivo manual de instruções. No interno do operador o cabo tem que ficar longe daquelas partes que transmitem calor.

7) REGULAÇÃO DOS FINAIS DE CURSO

- Colocar as cames de referência de final de curso "R-FC1" e "R-FC2" tal como indicado na Fig. 12, sem fixar os parafusos de bloqueio.
- Identificar os finais de curso de abertura e fechamento (FC1 e FC2) tendo presente que:
No accionador esquerdo (Fig.13):
FC1 corresponde ao final de curso de **ABERTURA**
FC2 corresponde ao final de curso de **FECHAMENTO**
No accionador destro (Fig. 14):
FC1 corresponde ao final de curso de **FECHAMENTO**
FC2 corresponde ao final de curso de **ABERTURA**
- Com o portão completamente fechado ou aberto, girar a came correspondente, até sentir o disparo do microinterruptor de final de curso interessado e bloqueá-la nessa posição fixando os relativos parafusos tal como indicado na Fig.12.
- Verificar a correcta activação dos finais de curso, dando início a alguns ciclos completos de abertura e fechamento motorizado.
- Montar a capota de cobertura.
- Se o quadro de comando, prevê a regulação do tempo de trabalho, este deve ser regulado a um valor não muito superior ao de activação dos finais de curso do accionador.
- Fazer funcionar o motor por meio da central mod. LIBRA.

8) REGULAÇÃO DO DESFASAMENTO DAS FOLHAS

No caso de portão com duas folhas, o quadro de comando deve prever a regulação do atraso no fecho da segunda folha para consentir a correcta sequência de fecho. Para a cablagem do motor que deve fechar em retardo, consulte as instruções do quadro de comando instalado.

9) REGULAÇÃO DO BINÁRIO DO MOTOR

⚠ ATENÇÃO: Verificar que o valor da força de impacto medido nos pontos previstos pela norma EN 12445, seja inferior ao indicado na norma EN 12453.

A regulação do binário do motor (antiesmagamento), é regulada no quadro de comando. Consulte o manual de instruções da central de comando.

A regulação deve ser efectuada para a força mínima necessária a efectuar o percurso de abertura e de fecho completos e de todas as formas dentro dos limites previstos pelas norma vigentes.

ATENÇÃO! Uma regulação de binário excessiva, pode comprometer a segurança antiesmagamento. Ao contrário, uma regulação de binário insuficiente, pode não garantir um percurso correcto de abertura ou de fecho.

10) MANOBRA DE EMERGÊNCIA (Fig.15)

Em caso de falta de tensão de rede ou anomalias de funcionamento, a manobra manual de emergência pode ser executada agindo no manípulo de desbloqueio externo com chave personalizada.

Após ter girado a chave no sentido horário, rodar o manípulo de desbloqueio para libertar o portão.

A rotação do manípulo é anti-horária no caso de folha esquerda, horária no caso de folha direita.

Manter o manípulo na posição de desbloqueio dando uma ulterior rotação à chave. Empurrar lentamente a folha para abrir ou fechar o portão.

Para reactivar o funcionamento motorizado, retirar o manípulo da posição de desbloqueio e voltar a colocá-lo na posição inicial de funcionamento normal.

11) CONTROLO DA AUTOMATIZAÇÃO

Antes de tornar a automatização definitivamente operativa, controle escrupulosamente o seguinte:

- Controle o funcionamento correcto de todos os dispositivos de segurança (micro-comutadores de limitação, fotocélulas, perfis sensíveis, etc.).
- Verifique que o impulso (antiesmagamento) da folha esteja dentro dos limites previstos pelas normas vigentes.
- Verifique o comando de abertura manual.
- Verifique a operação de abertura e de fecho com os dispositivos de comando aplicados.
- Verifique a lógica electrónica de funcionamento normal e personalizada.

12) USO DA AUTOMATIZAÇÃO

Dado que a automatização pode ser comandada à distância através de um radiocomando ou botão de start, e portanto não é visível, é indispensável controlar frequentemente a perfeita eficiência de todos os dispositivos de segurança. Para qualquer anomalia de funcionamento, intervenha rapidamente valendo-se também de pessoal qualificado.

Recomendase de manter as crianças à devida distância do raio de acção da automatização.

13) COMANDO

A utilização da automatização consente a abertura e o fecho da porta em modo motorizado. O comando pode ser de diferente tipo (manual, com radiocomando, controle dos acessos com badge magnético, etc.) segundo as necessidades e as características da instalação. Para os vários sistemas de comando, consulte as relativas instruções.

Os utilizadores da automatização devem estar instruídos para o comando e o uso.

14) MANUTENÇÃO

Para efectuar toda e qualquer manutenção, interrompa a alimentação ao sistema.

- Lubrifique periodicamente os pontos de articulação do braço de manobra.
- Efectue de vez em quando a limpeza das ópticas das fotocélulas.
- Faça controlar por pessoal qualificado (instalador) a correcta regulação da fricção eléctrica.
- Para qualquer anomalia de funcionamento, não resolvida, corte a alimentação ao sistema e peça a intervenção de pessoal qualificado (instalador).

BFT Spa www.bft-automation.com

Via Lago di Vico, 44 **ITALY**
36015 Schio (VI)
T +39 0445 69 65 11
F +39 0445 69 65 22



SPAIN www.bftautomatismos.com

BFT GROUP ITALIBERICA DE AUTOMATISMOS S.L.
08401 Granollers - (Barcelona)

FRANCE www.bft-france.com

AUTOMATISMES BFT FRANCE
69800 Saint Priest

GERMANY www.bft-torantriebe.de

BFT TORANTRIEBSSYSTEME GmbH
90522 Oberasbach

BENELUX www.bftbenelux.be

BFT BENELUX SA
1400 Nivelles

UNITED KINGDOM www.bft.co.uk

- BFT Automation UK Limited
Unit C2-C3, The Embankment Business Park, Vale Road, Heaton Mersey, Stockport, SK4 3GL

- BFT Automation (South) Limited

Enterprise House, Murdock Road, Dorcan, Swindon, SN3 5HY

PORTUGAL www.bftportugal.com

BFT SA - COMERCIO DE AUTOMATISMOS E MATERIAL DE SEGURANCIA
3026-901 Coimbra

POLAND www.bft.pl

BFT POLSKA SP.ZO.O.
Marecka 49, 05-220 Zielonka

IRELAND www.bftautomation.ie

BFT AUTOMATION LTD
Unit D3, City Link Business Park, Old Naas Road, Dublin 12

CROATIA www.bft.hr

BFT ADRIA D.O.O.
51218 Drazice (Rijeka)

CZECH REPUBLIC www.bft.it

BFT CZ S.R.O.
Praha

TURKEY www.bftotomasyon.com.tr

BFT OTOMATIK KAPI SISTEMELERI SANAY VE
Istanbul

RUSSIA www.bftrus.ru

BFT RUSSIA
111020 Moscow

AUSTRALIA www.bftaustralia.com.au

BFT AUTOMATION AUSTRALIA PTY LTD
Wetherill Park (Sydney)

U.S.A. www.bft-usa.com

BFT USA
Boca Raton

CHINA www.bft-china.cn

BFT CHINA
Shanghai 200072

UAE www.bftme.ae

BFT Middle East FZCO
Dubai