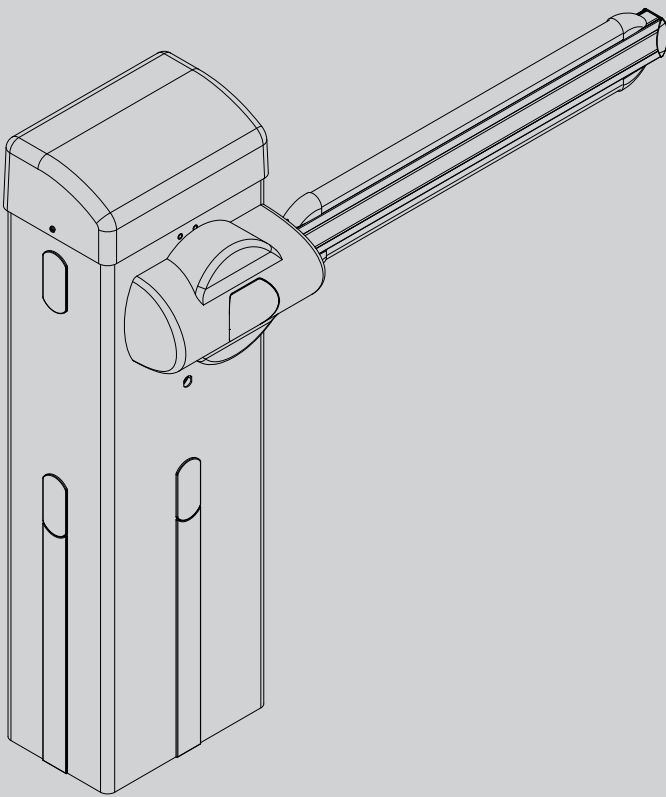




24 V

D812433 00100_06 19-04-18

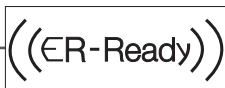
AUTOMATISMO ELETTROMECCANICO PER BARRIERA VEICOLARE
 ELECTROMECHANICAL CONTROL DEVICE FOR VEHICULAR BARRIERS
 AUTOMATISME ELECTROMECHANIQUE POUR BARRIERE POUR VÉHICULES
 ELEKTROMECHANISCHER ANTRIEB FÜR FAHRZEUGSCHRANKEN
 AUTOMATISMOS ELECTROMECHANICOS PARA BARRÉRAS VEHICULAR
 ELEKTROMECHANISCH AUTOMATISERINGSSYSTEEM VOOR SLAGBOOM



ISTRUZIONI D'USO E DI INSTALLAZIONE
 INSTALLATION AND USER'S MANUAL
 INSTRUCTIONS D'UTILISATION ET D'INSTALLATION
 INSTALLATIONS-UND GEBRAUCHSANLEITUNG
 INSTRUCCIONES DE USO Y DE INSTALACION
 GEBRUIKS- EN INSTALLATIEAANWIZINGEN

GIOTTO BT A 30-60S U
GIOTTO BT A 30-60 U

Bft



AZIENDA CON
 SISTEMA DI GESTIONE
 CERTIFICATO DA DNV GL
 = ISO 9001 =
 = ISO 14001 =

Attenzione! Leggere attentamente le "Avvertenze" all'interno! **Caution!** Read "Warnings" inside carefully! **Attention!** Veuillez lire attentivement les Avertissements qui se trouvent à l'intérieur!
Achtung! Bitte lesen Sie aufmerksam die „Hinweise“ im Inneren! **¡Atención!** Leer atentamente las "Advertencias" en el interior! **Let op!** Lees de "Waarschuwingen" aan de binnenkant zorgvuldig!

Lingua originale

ATTENZIONE! Importanti istruzioni di sicurezza. Leggere e seguire attentamente le Avvertenze e le Istruzioni che accompagnano il prodotto poiché un uso improprio può causare danni a persone, animali o cose. Conservare le istruzioni per consultazioni future e trasmetterle ad eventuali subentranti nell'uso dell'impianto. Questo prodotto dovrà essere destinato solo all'uso per il quale è stato espressamente installato. Ogni altro uso è da considerarsi improprio e quindi pericoloso. Il costruttore non può essere considerato responsabile per eventuali danni causati da usi impropri, erronei e irragionevoli.

SICUREZZA GENERALE

Nel ringraziarVi per la preferenza accordata a questo prodotto, la Ditta è certa che da esso otterrete le prestazioni necessarie al Vostro uso.

Questo prodotto risponde alle norme riconosciute della tecnica e della disposizioni relative alla sicurezza se correttamente installato da personale qualificato ed esperto (installatore professionale). L'automazione, se installata ed utilizzata correttamente, soddisfa gli standard di sicurezza nell'uso. Tuttavia è opportuno osservare alcune regole di comportamento per evitare inconvenienti accidentali:

- Tenere bambini, persone e cose fuori dal raggio d'azione dell'automazione, in particolare durante il movimento.
- Non permettere a bambini di giocare o sostare nel raggio di azione dell'automazione.
- L'apparecchio può essere utilizzato da bambini di età non inferiore a 8 anni e da persone con ridotte capacità fisiche, sensoriali o mentali, o prive di esperienza o della necessaria conoscenza, purché sotto sorveglianza oppure dopo che le stesse abbiano ricevuto istruzioni relative all'uso sicuro dell'apparecchio e alla comprensione dei pericoli ad esso inerenti. I bambini non devono giocare con l'apparecchio. La pulizia e la manutenzione destinata ad essere effettuata dall'utilizzatore non deve essere effettuata da bambini senza sorveglianza.
- I bambini devono essere sorvegliati per sincerarsi che non giochino con l'apparecchio. Non permettere ai bambini di giocare con i controlli fissi. Tenere i telecomandi lontani dai bambini.
- Evitare di operare in prossimità delle cerniere o organi meccanici in movimento.
- Non contrastare il movimento dell'anta e non tentare di aprire manualmente la porta se non è stato sbloccato l'attuatore con l'apposito sblocco.
- Non entrare nel raggio di azione della porta o cancello motorizzati durante il loro movimento.
- Non lasciare radiocomandi o altri dispositivi di comando alla portata dei bambini onde evitare azionamenti involontari.
- L'attivazione dello sblocco manuale potrebbe causare movimenti incontrollati della porta se in

presenza di guasti meccanici o di condizioni di squilibrio.

- In caso di apertapparelle: sorvegliare la tapparella in movimento e tenere lontano le persone finché non è completamente chiusa. Porre cura quando si aziona lo sblocco se presente, poiché una tapparella aperta potrebbe cadere rapidamente in presenza di usura o rotture.
- La rottura o l'usura di organi meccanici della porta (parte guidata), quali ad esempio cavi, molle, supporti, cardini, guide.. potrebbe generare pericoli. Far controllare periodicamente l'impianto da personale qualificato ed esperto (installatore professionale) secondo quanto indicato dall'installatore o dal costruttore della porta.
- Per ogni operazione di pulizia esterna, togliere l'alimentazione di rete.
- Tenere pulite le ottiche delle fotocellule ed i dispositivi di segnalazione luminosa. Controllare che rami ed arbusti non disturbino i dispositivi di sicurezza.
- Non utilizzare l'automatismo se necessita di interventi di riparazione. In caso di guasto o di malfunzionamento dell'automazione, togliere l'alimentazione di rete sull'automazione, astenersi da qualsiasi tentativo di riparazione o intervento diretto e rivolgersi solo a personale qualificato ed esperto (installatore professionale) per la necessaria riparazione o manutenzione. Per consentire l'accesso, attivare lo sblocco di emergenza (se presente).
- Per qualsiasi intervento diretto sull'automazione o sull'impianto non previsto dal presente manuale, avvalersi di personale qualificato ed esperto (installatore professionale).
- Con frequenza almeno annuale far verificare l'integrità e il corretto funzionamento dell'automazione da personale qualificato ed esperto (installatore professionale), in particolare di tutti i dispositivi di sicurezza.
- Gli interventi d'installazione, manutenzione e riparazione devono essere documentati e la relativa documentazione tenuta a disposizione dell'utilizzatore.
- Il mancato rispetto di quanto sopra può creare situazioni di pericolo.

Tutto quello che non è espressamente previsto nel manuale d'uso, non è permesso. Il buon funzionamento dell'operatore è garantito solo se vengono rispettate le prescrizioni riportate in questo manuale. La Ditta non risponde dei danni causati dall'inosservanza delle indicazioni riportate in questo manuale.

Lasciando inalterate le caratteristiche essenziali del prodotto, la Ditta si riserva di apportare in qualunque momento le modifiche che essa ritiene convenienti per migliorare tecnicamente, costruttivamente e commercialmente il prodotto, senza impegnarsi ad aggiornare la presente pubblicazione.



WARNING! Important safety instructions. Carefully read and comply with the Warnings and Instructions that come with the product as improper use can cause injury to people and animals and damage to property. Keep the instructions for future reference and hand them on to any new users.

This product is meant to be used only for the purpose for which it was explicitly installed. Any other use constitutes improper use and, consequently, is hazardous. The manufacturer cannot be held liable for any damage as a result of improper, incorrect or unreasonable use.

GENERAL SAFETY

Thank you for choosing this product. The Firm is confident that its performance will meet your operating needs.

This product meets recognized technical standards and complies with safety provisions when installed correctly by qualified, expert personnel (professional installer).

If installed and used correctly, the automated system will meet operating safety standards. Nonetheless, it is advisable to observe certain rules of behaviour so that accidental problems can be avoided:

- Keep adults, children and property out of range of the automated system, especially while it is moving.
- Do not allow children to play or stand within range of the automated system.
- The unit can be used by children over 8 years old and by people with reduced physical, sensory or mental capabilities or with no experience or necessary knowledge on condition they are supervised or trained about the safe use of the equipment and understand the risks involved. Children must not play with the unit. Cleaning and maintenance must not be performed by unsupervised children.
- Children must be supervised to ensure they do not play with the device. Do not allow children to play with the fixed controls. Keep remote controls out of reach of children.
- Do not work near hinges or moving mechanical parts.
- Do not hinder the leaf's movement and do not attempt to open the door manually unless the actuator has been released with the relevant release knob.
- Keep out of range of the motorized door or gate while they are moving.
- Keep remote controls or other control devices out of reach of children in order to avoid the automated system being operated inadvertently.
- The manual release's activation could result in uncontrolled door movements if there are mechanical faults or loss of balance.
- When using roller shutter openers: keep an eye on the roller shutter while it is moving and keep people away until it has closed completely. Exercise care when activating the release, if such a device is fitted, as an open shutter could drop quickly in

the event of wear or breakage.

- The breakage or wear of any mechanical parts of the door (operated part), such as cables, springs, supports, hinges, guides..., may generate a hazard. Have the system checked by qualified, expert personnel (professional installer) at regular intervals according to the instructions issued by the installer or manufacturer of the door.
- When cleaning the outside, always cut off mains power.
- Keep the photocells' optics and illuminating indicator devices clean. Check that no branches or shrubs interfere with the safety devices.
- Do not use the automated system if it is in need of repair. In the event the automated system breaks down or malfunctions, cut off mains power to the system; do not attempt to repair or perform any other work to rectify the fault yourself and instead call in qualified, expert personnel (professional installer) to perform the necessary repairs or maintenance. To allow access, activate the emergency release (where fitted).
- If any part of the automated system requires direct work of any kind that is not contemplated herein, employ the services of qualified, expert personnel (professional installer).
- At least once a year, have the automated system, and especially all safety devices, checked by qualified, expert personnel (professional installer) to make sure that it is undamaged and working properly.
- A record must be made of any installation, maintenance and repair work and the relevant documentation kept and made available to the user on request.
- Failure to comply with the above may result in hazardous situations.

Anything that is not explicitly provided for in the user guide is not allowed. The operator's proper operation can only be guaranteed if the instructions given herein are complied with. The Firm shall not be answerable for damage caused by failure to comply with the instructions featured herein.

While we will not alter the product's essential features, the Firm reserves the right, at any time, to make those changes deemed opportune to improve the product from a technical, design or commercial point of view, and will not be required to update this publication accordingly.

ATTENTION! Instructions de sécurité importantes. Veuillez lire et suivre attentivement tous les avertissements et toutes les instructions fournis avec le produit sachant qu'un usage incorrect peut provoquer des préjudices aux personnes, aux animaux ou aux biens. Veuillez conserver les instructions pour d'ultérieures consultations et pour les transmettre aux propriétaires futurs éventuels.

Cet appareil ne peut être destiné qu'à l'usage pour lequel il a été expressément installé. Tout autre usage sera considéré comme impropre et donc dangereux. Le fabricant ne sera en aucun cas considéré comme responsable des préjudices dus à un usage impropre, erroné ou déraisonné.

SECURITE GÉNÉRALE

Nous vous remercions d'avoir choisi ce produit qui, nous n'en doutons pas, saura vous garantir les performances attendues.

Ce produit, correctement installé par du personnel qualifié et expérimenté (monteur professionnel) est conforme aux normes reconnues de la technique et des prescriptions de sécurité.

Si l'automatisation est montée et utilisée correctement, elle garantit la sécurité d'utilisation prescrite. Il est cependant nécessaire de respecter certaines règles de comportement pour éviter tout inconvénient accidentel.

- Tenir les enfants, les personnes et les objets à l'écart du rayon d'action de l'automatisation, en particulier pendant son fonctionnement.
- Empêcher les enfants de jouer ou de stationner dans le rayon d'action de l'automatisation.
- Les enfants de plus de 8 ans et les personnes ayant des capacités physiques, sensorielles ou mentales diminuées ou n'ayant pas l'expérience et les connaissances nécessaires peuvent utiliser l'appareil à condition d'être sous la surveillance d'un adulte ou d'avoir reçu des instructions sur l'usage sûr de l'appareil et sur ses risques. Les enfants ne doivent pas jouer avec l'appareil. Les enfants ne doivent pas accomplir sans surveillance les opérations de nettoyage et d'entretien destinées à être faites par l'utilisateur.
- Les enfants doivent être surveillés afin de s'assurer qu'ils ne jouent pas avec l'appareil. Interdire aux enfants de jouer avec les contrôles fixes. Ranger les télécommandes hors de portée des enfants.
- Eviter d'opérer à proximité des charnières ou des organes mécaniques en mouvement.
- Ne vous opposez pas au mouvement du vantail et ne tentez pas d'ouvrir manuellement la porte si l'actionneur n'a pas été déverrouillé avec le dispositif prévu à cet effet.
- Ne pas entrer dans le rayon d'action du portail/de la porte motorisé/e pendant son mouvement.
- Ranger les radiocommandes ou les autres dispositifs de commande hors de portée des enfants afin d'éviter tout actionnement involontaire.
- L'activation du déverrouillage manuel risque de provoquer des mouvements incontrôlés de la

porte en présence de pannes mécaniques ou de conditions de déséquilibre.

- Avec les ouvre-stores: surveiller le store en mouvement et veiller à ce que les personnes restent à l'écart tant qu'il n'est pas complètement fermé. Actionner l'éventuel déverrouillage avec prudence car si un store reste ouvert il peut tomber brutalement s'il est usé ou cassé.
- La rupture ou l'usure des organes mécaniques de la porte (partie guidée), tels que les câbles, les ressorts, les supports et les gonds peuvent générer des risques. Faire contrôler périodiquement l'installation par du personnel qualifié et expérimenté (monteur professionnel), conformément aux indications du monteur ou du fabricant de la porte.
- Mettre hors tension avant d'accomplir les opérations de nettoyage extérieur.
- Veiller à la propreté des lentilles des photocellules et des lampes de signalisation. Veiller à ce que les dispositifs de sécurité ne soient pas gênés par des branches ou des arbustes.
- Ne pas utiliser l'automatisation si elle a besoin d'être réparée. En cas de panne ou de mauvais fonctionnement de l'automatisation, mettre l'automatisation hors tension, éviter toute tentative de réparation ou d'intervention directe et s'adresser uniquement à du personnel qualifié et expérimenté (monteur professionnel) pour la réparation ou les opérations d'entretien nécessaires. Pour permettre l'accès, activer le déverrouillage d'urgence (s'il y en a un).
- Pour toutes les interventions directes sur l'automatisation ou sur l'installation non prévues dans le présent manuel, s'adresser uniquement à du personnel qualifié et expérimenté (monteur professionnel).
- Une fois par an au moins, faire vérifier le bon état et le bon fonctionnement de l'automatisation par du personnel qualifié et expérimenté (monteur professionnel) et en particulier tous les dispositifs de sécurité.
- Les interventions de montage, d'entretien et de réparation doivent être documentées et cette documentation doit être tenue à la disposition de l'utilisateur.
- Le non respect des prescriptions ci-dessus peut être à l'origine de dangers.

Tout ce qui n'est pas expressément prévu dans le manuel de montage est interdit. Le bon fonctionnement de l'appareil n'est garanti que si les données indiquées sont respectées. Le Fabricant ne répond pas des dommages provoqués par l'inobservation des indications données dans ce manuel.

En laissant inaltérées les caractéristiques essentielles de l'appareil, l'entreprise se réserve le droit d'apporter à tout moment les modifications qu'elle jugera opportunes pour améliorer le produit du point de vue technique, commercial et de sa construction, sans s'engager à mettre à jour la présente publication.



ACHTUNG! Wichtige Hinweise zur Sicherheit. Bitte lesen und befolgen Sie aufmerksam die Hinweise sowie die Bedienungsanleitung, die das Produkt begleiten, denn eine falsche Benutzung des Produkts kann zu Verletzungen von Menschen und Tieren sowie zu Sachschäden führen. Bitte bewahren Sie die Anweisungen für die zukünftige Konsultation sowie für eventuelle zukünftige Benutzer der Anlage auf.

Dieses Produkt ist ausschließlich für den Einsatz bestimmt, für den es ausdrücklich installiert worden ist. Alle sonstigen Einsatzweisen gelten als Zweckentfremdung und somit als gefährlich. Der Hersteller kann nicht für eventuelle Schäden haftbar gemacht werden, die auf Zweckentfremdung oder unsachgemäße Verwendung zurückzuführen sind.

ALLGEMEINE SICHERHEIT

Wir danken Ihnen dafür, dass Sie diesem Produkt den Vorzug gegeben haben, und sind sicher, dass Sie mit ihm die für Ihre Anwendung erforderlichen Leistungen erzielen werden.

Dieses Produkt entspricht den anerkannten Normen der Technik sowie den Sicherheitsbestimmungen, falls es von qualifiziertem Fachpersonal (professioneller Installateur) ordnungsgemäß installiert wird. Bei ordnungsgemäßer Installation und Benutzung erfüllt die Automatisierung die geforderten Sicherheitsstandards. Dennoch sollten einige Verhaltensregeln beachtet werden, um Zwischenfälle zu vermeiden:

- Halten Sie Kinder, Personen und Sachen aus dem Wirkungsbereich der Automatisierung fern, vor allem während der Bewegung.
- Verhindern Sie, dass sich Kindern im Aktionsradius der Automatisierung aufhalten oder dort spielen.
- Das Gerät kann von Kindern im Alter von nicht unter 8 Jahren sowie von Personen mit eingeschränkten körperlichen, sensorischen oder geistigen Fähigkeiten, sowie Erfahrung oder erforderliche Kenntnis, unter Überwachung oder Einweisung in die sichere Benutzung des Geräts und Verständnis der damit in Zusammenhang stehenden Gefahren benutzt werden. Kinder dürfen nicht mit dem Gerät spielen. Die Reinigung und die Wartung durch den Benutzer darf nicht von Kindern ohne Überwachung vorgenommen werden.
- Kinder müssen überwacht werden, um sicherzustellen, dass sie nicht mit der Vorrichtung spielen. Stellen Sie sicher, dass die Kinder nicht mit den festen Bedienelementen spielen. Halten Sie die Fernbedienungen von Kindern fern.
- Vermeiden Sie Arbeiten in der Nähe der Scharniere oder der beweglichen Bauteile.
- Der Bewegung des Türflügels nicht entgegenwirken und nicht versuchen, die Tür von Hand zu öffnen, wenn der Trieb nicht zuvor mit der entsprechenden Entriegelung entriegelt worden ist.
- Halten Sie sich während der Bewegung aus dem Aktionsradius der Tür oder des motorisierten Tors fern.
- Halten Sie die Funkfernbedienung oder sonstige Steuerungsvorrichtungen von Kindern fern, um unbeabsichtigte Betätigungen der Automati-

sierung zu vermeiden.

- Die Aktivierung der manuellen Entsperrung könnte bei mechanischen Defekten oder Ungleichgewichtssituationen zu unkontrollierten Bewegungen der Tür führen.
- Bei Rollladenautomatisierungen: Überwachen Sie den Rollladen während der Bewegung und halten Sie Personen fern, bis er vollständig geschlossen ist. Gehen Sie bei der Betätigung der eventuellen Entsperrung mit Vorsicht vor, da der offene Rollladen bei Brüchen oder Abnutzung herunterfallen könnte.
- Das Brechen oder die Abnutzung der mechanischen Organe der Tür (geführter Teil) wie zum Beispiel Kabel, Federn, Aufhängungen, Führungen usw. könnte zu Gefahren führen. Lassen Sie die Anlage in regelmäßigen Abständen von qualifiziertem Fachpersonal (professioneller Installateur) unter Beachtung der Angaben des Installateurs oder des Herstellers der Tür überprüfen.
- Unterbrechen Sie vor allen externen Reinigungsarbeiten die Stromversorgung.
- Halten Sie die Linsen der Fotozellen und die Anzeigevorrichtungen sauber. Stellen Sie sicher, dass die Sicherheitsvorrichtungen nicht durch Zweige oder Sträucher beeinträchtigt werden.
- Benutzen Sie die Automatisierung nicht, falls sie Reparaturingriffe erforderlich macht. Unterbrechen Sie bei Beschädigungen oder Funktionsstörungen die Stromversorgung der Automatisierung, unternehmen Sie keine Reparaturversuche oder direkte Eingriffe und wenden Sie sich für die erforderliche Reparatur oder Wartung an qualifiziertes Fachpersonal (professioneller Installateur). Aktivieren Sie für den Zugang die Notfallentsperrung (falls vorhanden).
- Wenden Sie sich für alle im vorliegenden Handbuch nicht vorgesehenen direkten Eingriffe an der Automatisierung oder der Anlage an qualifiziertes Fachpersonal (professioneller Installateur).
- Lassen Sie die Unversehrtheit und den ordnungsgemäßen Betrieb der Automatisierung sowie insbesondere der Sicherheitsvorrichtungen zumindest einmal jährlich von qualifiziertem Fachpersonal (professioneller Installateur) überprüfen.
- Die Installations-, Wartungs- und Reparaturingriffe müssen dokumentiert werden und die Dokumentation muss dem Benutzer zur Verfügung gehalten werden.
- Die Nichtbeachtung dieser Anweisung kann zu Gefahrensituationen führen.

Alles, was im Installationshandbuch nicht ausdrücklich vorgesehen ist, ist untersagt. Der ordnungsgemäße Betrieb des Triebs kann nur garantiert werden, wenn alle angegebenen Daten eingehalten werden. Die Firma haftet nicht für Schäden, die auf die Nichtbeachtung der Hinweise im vorliegenden Handbuch zurückzuführen sind. Unter Beibehaltung der wesentlichen Eigenschaften des Produktes kann die Firma jederzeit und ohne Verpflichtung zur Aktualisierung des vorliegenden Handbuches Änderungen zur technischen, konstruktiven oder handelstechnischen Verbesserung vornehmen.

¡ATENCIÓN! Instrucciones de seguridad importantes. Leer y seguir con atención las Advertencias y las Instrucciones que acompañan el producto, ya que el uso inapropiado puede causar daños a personas, animales o cosas. Guardar las instrucciones para futuras consultas y transmitir las a eventuales reemplazantes en el uso de la instalación.

Este producto se deberá utilizar únicamente para el uso para el cual ha sido expresamente instalado. Cualquier otro uso se considerará inadecuado y por lo tanto peligroso. El fabricante no se responsabiliza por posibles daños causados debido a usos inapropiados, erróneos e irrazonables.

SEGURIDAD GENERAL

Le agradecemos por haber elegido este producto, en la Empresa estamos seguros que obtendrán las prestaciones necesarias para su uso.

Este producto responde a las normas reconocidas de la técnica y de las disposiciones inherentes a la seguridad siempre que haya sido correctamente instalado por personal cualificado y experto (instalador profesional).

La automatización, si se instala y utiliza de manera correcta, cumple con los estándares de seguridad para el uso. Sin embargo es conveniente respetar algunas reglas de comportamiento para evitar inconvenientes accidentales:

- Mantener a niños, personas y cosas fuera del radio de acción de la automatización, especialmente durante su movimiento.
- No permitir que los niños jueguen o permanezcan en el radio de acción de la automatización.
- El aparato puede ser usado por niños a partir de los 8 años de edad y por personas con capacidades físicas, sensoriales o mentales reducidas, o sin experiencia o los conocimientos necesarios, siempre que sea bajo vigilancia o después de que estas hayan recibido instrucciones sobre el uso del aparato de forma segura y de que hayan comprendido los peligros inherentes al mismo. Los niños no deben jugar con el aparato. La limpieza y el mantenimiento destinados a ser realizados por el usuario no deben ser llevados a cabo por los niños sin vigilancia.
- Los niños deben ser vigilados para cerciorarse que no jueguen con el equipo. No permitir que los niños jueguen con los controles fijos. Mantener los mandos a distancia alejados de los niños.
- Evitar operar cerca de las bisagras o de los órganos mecánicos en movimiento.
- No obstaculizar el movimiento de la hoja y no intentar abrir manualmente la puerta si no se ha desbloqueado el accionador con el dispositivo de desbloqueo específico.
- No ingresar al radio de acción de la puerta o cancela motorizadas durante el movimiento de las mismas.
- No dejar radiomandos u otros dispositivos de mando al alcance de niños, para evitar accionamientos involuntarios.
- La activación del desbloqueo manual podría causar movimientos incontrolados de la puerta en caso de averías mecánicas o condiciones de desequilibrio.
- En caso de automatizaciones para persianas

enrollables: vigilar la persiana en movimiento y mantener alejadas a las personas hasta que esté completamente cerrada. Tener precaución cuando se acciona el desbloqueo, si estuviera presente, puesto que una persiana enrollable abierta podría caer rápidamente en caso de desgaste o roturas.

- La rotura o el desgaste de órganos mecánicos de la puerta (parte guiada), como por ejemplo cables, muelles, soportes, goznes, guías, etc. podría generar peligros. Hacer controlar periódicamente la instalación por personal cualificado y experto (instalador profesional), según lo indicado por el instalador o por el fabricante de la puerta.
- Para cualquier operación de limpieza exterior, interrumpir la alimentación de red.
- Mantener limpias las ópticas de las fotocélulas y los dispositivos de señalización luminosa. Controlar que ramas y arbustos no obstaculicen los dispositivos de seguridad.
- No utilizar la automatización si necesita intervenciones de reparación. En caso de avería o de defecto de funcionamiento de la automatización, interrumpir la alimentación de red en la automatización, abstenerse de cualquier intento de reparación o intervención directa y recurrir sólo a personal cualificado y experto (instalador profesional) para la necesaria reparación y mantenimiento. Para permitir el acceso, activar el desbloqueo de emergencia (si estuviera presente).
- Para cualquier intervención directa en la automatización o en la instalación no prevista por el presente manual, recurrir a personal cualificado y experto (instalador profesional).
- Al menos una vez al año hacer controlar la integridad y el correcto funcionamiento de la automatización por personal cualificado y experto (instalador profesional), en particular de todos los dispositivos de seguridad.
- Las intervenciones de instalación, mantenimiento y reparación deben ser registradas y la documentación correspondiente se debe mantener a disposición del usuario.
- El incumplimiento de lo antes indicado puede provocar situaciones de peligro.

Todo aquello que no expresamente previsto en el manual de uso, no está permitido. El buen funcionamiento del operador es garantizado sólo si se respetan las prescripciones indicadas en el presente manual. La Empresa no se responsabiliza por los daños causados por el incumplimiento de las indicaciones dadas en el presente manual. Dejando inalteradas las características esenciales del producto, la Empresa se reserva el derecho de realizar, en cualquier momento, modificaciones que considere convenientes para mejorar la técnica, la fabricación y la comercialización del producto, sin comprometerse a actualizar la presente publicación.



LET OP! Belangrijke veiligheidsinstructies. De Waarschuwingen en de Instructies die met het product meegeleverd worden zorgvuldig lezen en volgen, aangezien verkeerd gebruik schade aan personen, dieren of voorwerpen kan veroorzaken. De instructies bewaren voor toekomstige raadpleging en doorgeven aan eventuele personen die het gebruik van de installatie overnemen. Dit product is uitsluitend bestemd voor het gebruik waarvoor het uitdrukkelijk geïnstalleerd is. Ieder ander gebruik dient als oneigenlijk en dus gevaarlijk beschouwd te worden. De fabrikant mag niet verantwoordelijk worden gehouden voor eventuele schade veroorzaakt door oneigenlijk, verkeerd of onredelijk gebruik.

ALGEMENE VEILIGHEID

Wij danken u ervoor dat u de voorkeur hebt gegeven aan dit product. Wij als bedrijf zijn er zeker van dat dit product de voor uw gebruik noodzakelijke prestaties kan leveren.

Dit product voldoet aan de erkende normen van de techniek en van de bepalingen betreffende de veiligheid, indien correct geïnstalleerd door gekwalificeerd en ervaren personeel (professionele installateur).

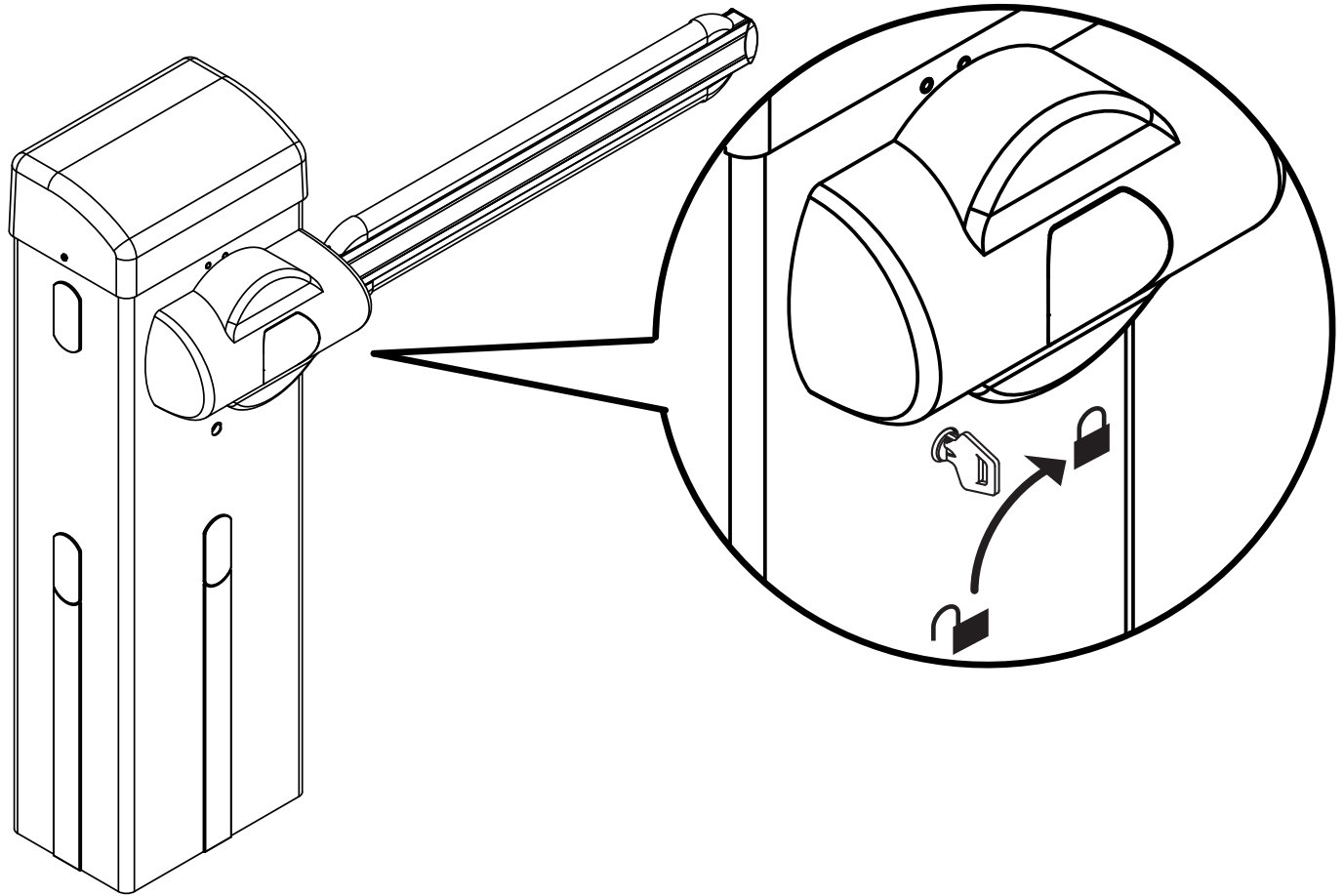
Het automatiseringssysteem, indien juist geïnstalleerd en gebruikt, voldoet aan de vereiste veiligheidsgraad bij het gebruik. Het is niettemin nuttig enkele gedragsregels in acht te nemen om onopzettelijke ongemakken te vermijden:

- Kinderen, personen en voorwerpen buiten de actieradius van het automatiseringssysteem houden, met name tijdens de beweging.
- Niet aan kinderen toestaan om in de actieradius van het automatiseringssysteem te spelen of zich daarbinnen te bevinden.
- Het apparaat mag gebruikt worden door kinderen ouder dan 8 jaar en door personen met geringe lichamelijke, geestelijke of sensorische capaciteiten of door personen met onvoldoende ervaring met of kennis van het apparaat, mits ze worden bijgestaan of ze de noodzakelijke informatie voor een veilig gebruik van het apparaat en het begrip van de aanverwante gevaren hebben ontvangen. Laat kinderen niet met het apparaat spelen. Het apparaat mag uitsluitend worden onderhouden en gereinigd door de gebruiker en niet door kinderen die niet worden bijgestaan.
- De kinderen moeten in het oog worden gehouden zodanig dat ze zeker niet met het toestel gaan spelen. De kinderen niet laten spelen met de vaste controles. De afstandsbedieningen uit de buurt van de kinderen houden.
- Vermijden om te werken in de buurt van de scharnieren of bewegende mechanische onderdelen.
- Niet proberen om de beweging van de vleugel te blokkeren. Niet proberen om de poort met de hand te openen als de actuator niet met de specifieke ontgrendeling is ontgrendeld.
- Niet de actieradius van de gemotoriseerde deur of hek betreden tijdens de beweging daarvan.
- Afstandsbedieningen of andere besturingsinrichtingen buiten bereik van kinderen bewaren om ongewilde activeringen te vermijden.
- De activering van de handmatige deblokkering

zou ongecontroleerde bewegingen van de deur kunnen veroorzaken, als dit gebeurt tijdens mechanische storingen of in onevenwichtige toestanden.

- In geval van afstandsbediening rolluiken: het bewegende rolluik controleren en de personen op een afstand houden tot deze niet volledig gesloten is. Opletten wanneer de deblokkering wordt geactiveerd, indien aanwezig, omdat een open rolluik snel zou kunnen vallen in aanwezigheid van slijtage of gebreken.
 - Het stukgaan of de slijtage van mechanische onderdelen van de deur (geleide deel), zoals bijvoorbeeld kabels, veren, steunen, klepscharnieren, geleiders, kan gevaren veroorzaken. De installatie periodiek laten controleren door gekwalificeerd en ervaren personeel (professionele installateur) volgens hetgeen aangegeven door de installateur of de deurenfabrikant.
 - Voor alle externe schoonmaakwerkzaamheden het voedingsnet loskoppelen.
 - De optieken van de fotocellen en de signaleringsinrichtingen schoon houden. Controleren of takken en struiken de veiligheidsinrichtingen niet storen.
 - Het automatisme niet gebruiken, als daarop onderhoudswerkzaamheden nodig zijn. In geval van storing of defect van het automatiseringssysteem, het voedingsnet loskoppelen van het automatiseringssysteem, geen pogingen ondernemen tot reparatie of directe werkzaamheden en zich alleen tot gekwalificeerd en ervaren personeel wenden (professionele installateur) voor de noodzakelijke reparatie of onderhoud. Om de toegang mogelijk te maken, de nood-deblokkering activeren (indien aanwezig).
 - Voor wat voor directe werkzaamheden dan ook op het automatiseringssysteem of de installatie, die niet door deze handleiding voorzien zijn, gebruik maken van gekwalificeerd en ervaren personeel (professionele installateur).
 - Minstens eenmaal per jaar de goede toestand en de correcte werking van het automatiseringssysteem laten controleren door gekwalificeerd en ervaren personeel (professionele installateur), met name van alle veiligheidsinrichtingen.
 - De installatie-, onderhouds- en reparatiewerkzaamheden moeten gedocumenteerd worden en de desbetreffende documentatie moet ter beschikking worden gehouden van de gebruiker.
 - Het niet naleven van hetgeen hierboven beschreven is, kan gevaarlijke situaties creëren.
- Al hetgeen niet uitdrukkelijk voorzien is in deze gebruikershandleiding, is niet toegestaan. De goede werking van de controller is alleen gegarandeerd, als de voorschriften aanwezig in deze handleiding in acht worden genomen. Het bedrijf is niet gehouden zich te verantwoorden voor de schade veroorzaakt door het niet in acht nemen van de aanwijzingen vermeld in deze handleiding. Terwijl de hoofdkenmerken van het product ongewijzigd blijven, behoudt het Bedrijf zich het recht voor om op ieder willekeurig moment die wijzigingen aan te brengen die zij geschikt acht om het product technisch, constructief en commercieel gezien te verbeteren, zonder deze publicatie te hoeven bijwerken.**

Fig. Y



MANUALE - MANUAL - MANUEL
BEDIENUNGSANLEITUNG - MANUAL - HANDMATIG



AUTOMATICO - AUTOMATIC - AUTOMATIQUE
AUTOMATIK - AUTOMÁTICO - AUTOMATISCH



AVVERTENZE PER L'INSTALLATORE

ATTENZIONE! Importanti istruzioni di sicurezza. Leggere e seguire attentamente tutte le avvertenze e le istruzioni che accompagnano il prodotto poiché un'installazione errata può causare danni a persone, animali o cose. Le avvertenze e le istruzioni forniscono importanti indicazioni riguardanti la sicurezza, l'installazione, l'uso e la manutenzione. Conservare le istruzioni per allegarle al fascicolo tecnico e per consultazioni future.

SICUREZZA GENERALE

Questo prodotto è stato progettato e costruito esclusivamente per l'utilizzo indicato in questa documentazione. Usi diversi da quanto indicato potrebbero essere causa di danni al prodotto e di pericolo.

-Gli elementi costruttivi della macchina e l'installazione devono essere in accordo con le seguenti Direttive Europee, ove applicabili: 2014/30/UE, 2014/35/UE, 2006/42/UE, 2011/305/UE, 2014/53/UE e loro modifiche successive. Per tutti i Paesi extra UE, oltre alle norme nazionali vigenti, per un buon livello di sicurezza è opportuno rispettare anche le norme citate.

-La Ditta costruttrice di questo prodotto (di seguito "Ditta") declina qualsiasi responsabilità derivante da un uso improprio o diverso da quello per cui è destinato e indicato nella presente documentazione nonché dall'inosservanza della Buona Tecnica nella costruzione delle chiusure (porte, cancelli, ecc.) e dalle deformazioni che potrebbero verificarsi durante l'uso.

-L'installazione deve essere eseguita da personale qualificato (installatore professionale, secondo EN12635), nell'osservanza della Buona Tecnica e delle norme vigenti.

-Prima di installare il prodotto apportare tutte le modifiche strutturali relative alle realizzazioni dei franchi di sicurezza a alla protezione o segregazione di tutte le zone di schiacciamento, cesoimento, convogliamento e di pericolo in genere, secondo quanto previsto dalle norme EN 12604 ed 12453 o eventuali norme locali di installazione. Verificare che la struttura esistente abbia i necessari requisiti di robustezza e stabilità.

-Prima di iniziare l'installazione verificare l'integrità del prodotto.

-La Ditta non è responsabile della inosservanza della Buona Tecnica nella costruzione e manutenzione degli infissi da motorizzare, nonché delle deformazioni che dovessero intervenire nell'utilizzo.

-Verificare che l'intervallo di temperatura dichiarato sia compatibile con il luogo destinato all'installazione dell'automazione.

-Non installare questo prodotto in atmosfera esplosiva: la presenza di gas o fumi infiammabili costituisce un grave pericolo per la sicurezza.

-Togliere l'alimentazione elettrica, prima di qualsiasi intervento sull'impianto. Scollegare anche eventuali batterie tampone se presenti.

-Prima di collegare l'alimentazione elettrica, accertarsi che i dati di targa corrispondano ai quelli della rete di distribuzione elettrica e che a monte dell'impianto elettrico vi siano un interruttore differenziale e una protezione da sovracorrente adeguati. Prevedere sulla rete di alimentazione dell'automazione, un interruttore o un magnetotermico onnipolare che consenta la disconnessione completa nelle condizioni della categoria di sovratensione III.

-Verificare che a monte della rete di alimentazione, vi sia un interruttore differenziale con soglia non superiore a 0.03A e a quanto previsto dalle norme vigenti.

-Verificare che l'impianto di terra sia realizzato correttamente: collegare a terra tutte le parti metalliche della chiusura (porte, cancelli, ecc.) e tutti i componenti dell'impianto provvisti di morsetto di terra.

-L'installazione deve essere fatta utilizzando dispositivi di sicurezza e di comandi conformi alla EN 12978 e EN12453.

-Le forze di impatto possono essere ridotte mediante l'utilizzo di bordi deformabili. -Nel caso in cui le forze di impatto superino i valori previsti dalle norme, applicare dispositivi elettrosensibili o sensibili alla pressione.

-Applicare tutti i dispositivi di sicurezza (fotocelle, coste sensibili, ecc.) necessari a proteggere l'area da pericoli di impatto, schiacciamento, convogliamento, cesoimento. Tenere in considerazione le normative e le direttive in vigore, i criteri della Buona Tecnica, l'utilizzo, l'ambiente di installazione, la logica di funzionamento del sistema e le forze sviluppate dall'automazione.

-Applicare i segnali previsti dalle normative vigenti per individuare le zone pericolose (i rischi residui). Ogni installazione deve essere identificata in modo visibile secondo quanto prescritto dalla EN13241-1.

- Successivamente al completamento dell'installazione, applicare una targa identificativa della porta/cancello

-Questo prodotto non può essere installato su ante che incorporano delle porte (a meno che il motore sia azionabile esclusivamente a porta chiusa).

-Se l'automazione è installata ad una altezza inferiore a 2,5 m o se è accessibile, è necessario garantire un adeguato grado di protezione delle parti elettriche e meccaniche.

-Solo per automazioni per serrande

1) Le parti in movimento del motore devono essere installate ad una altezza superiore a 2,5m al di sopra del pavimento o al di sopra di un altro livello che possa consentirne l'accesso.

2) Il motoriduttore deve essere installato in uno spazio segregato e provvisto di protezione in modo che sia accessibile solo con uso di utensili.

-Installare qualsiasi comando fisso in posizione tale da non causare pericoli e lontano da parti mobili. In particolare i comandi a uomo presente devono essere posizionati in vista diretta della parte guidata, e, a meno che non siano a chiave, devono essere installati a una altezza minima di 1,5 m e in modo tale da non essere accessibili al pubblico.

-Applicare almeno un dispositivo di segnalazione luminosa (lampeggiante) in posizione visibile, fissare inoltre alla struttura un cartello di Attenzione.

-Fissare in modo permanente una etichetta relativa al funzionamento dello sblocco manuale dell'automazione e apporla vicino all'organo di manovra.

-Assicurarsi che durante la manovra siano evitati o protetti i rischi meccanici ed in particolare l'impatto, lo schiacciamento, il convogliamento, il cesoimento tra parte guidata e parti circostanti.

-Dopo aver eseguito l'installazione, assicurarsi che il settaggio dell'automazione motore sia correttamente impostato e che i sistemi di protezione e di sblocco funzionino correttamente.

-Usare esclusivamente parti originali per qualsiasi manutenzione o riparazione. La Ditta declina ogni responsabilità ai fini della sicurezza e del buon funzionamento dell'automazione se vengono impiegati componenti di altri produttori.

-Non eseguire alcuna modifica ai componenti dell'automazione se non espressamente autorizzata dalla Ditta.

-Istruire l'utilizzatore dell'impianto per quanto riguarda gli eventuali rischi residui, i sistemi di comando applicati e l'esecuzione della manovra apertura manuale in caso di emergenza: consegnare il manuale d'uso all'utilizzatore finale.

-Smaltire i materiali di imballo (plastica, cartone, polistirolo, ecc.) secondo quanto previsto dalle norme vigenti. Non lasciare buste di nylon e polistirolo alla portata dei bambini.

COLLEGAMENTI

ATTENZIONE! Per il collegamento alla rete utilizzare: cavo multipolare di sezione minima 5x1,5mm² o 4x1,5mm² per alimentazioni trifase oppure 3x1,5mm² per alimentazioni monofase (a titolo di esempio, il cavo può essere del tipo H05RN-F con sezione 4x1,5mm²). Per il collegamento degli ausiliari utilizzare conduttori con sezione minima di 0,5 mm².

-Utilizzare esclusivamente pulsanti con portata non inferiore a 10A-250V.

-I conduttori devono essere vincolati da un fissaggio supplementare in prossimità dei morsetti (per esempio mediante fascette) al fine di tenere nettamente separate le parti in tensione dalle parti in bassissima tensione di sicurezza.

-Il cavo di alimentazione, durante l'installazione, deve essere sguainato in modo da permettere il collegamento del conduttore di terra all'appropriato morsetto lasciando però i conduttori attivi il più corti possibile. Il conduttore di terra deve essere l'ultimo a tendersi in caso di allentamento del dispositivo di fissaggio del cavo.

ATTENZIONE! I conduttori a bassissima tensione di sicurezza devono essere fisicamente separati dai conduttori a bassa tensione.

L'accessibilità alle parti in tensione deve essere possibile esclusivamente per il personale qualificato (installatore professionale)

VERIFICA DELL'AUTOMAZIONE E MANUTENZIONE

Prima di rendere definitivamente operativa l'automazione, e durante gli interventi di manutenzione, controllare scrupolosamente quanto segue:

-Verificare che tutti i componenti siano fissati saldamente;

-Verificare l'operazione di avvio e fermata nel caso di comando manuale.

-Verificare la logica di funzionamento normale o personalizzata.

-Solo per cancelli scorrevoli: verificare il corretto ingranamento cremagliera - pignone con un gioco di 2 mm lungo tutta la cremagliera; tenere la rotaia di scorrimento sempre pulita e libera da detriti.

-Solo per cancelli e porte scorrevoli: verificare che il binario di scorrimento del cancello sia lineare, orizzontale e le ruote siano idonee a sopportare il peso del cancello.

-Solo per cancelli scorrevoli sospesi (Cantilever): verificare che non ci sia abbassamento o oscillazione durante la manovra.

-Solo per cancelli a battente: verificare che l'asse di rotazione delle ante sia perfettamente verticale.

-Solo per barriere: prima di aprire la portina la molla deve essere scarica (asta verticale).

-Controllare il corretto funzionamento di tutti i dispositivi di sicurezza (fotocelle, coste sensibili, ecc) e la corretta regolazione della sicurezza antischiacciamento verificando che il valore della forza d'impatto misurato nei punti previsti dalla norma EN 12445, sia inferiore a quanto indicato nella norma EN 12453.

-Le forze di impatto possono essere ridotte mediante l'utilizzo di bordi deformabili.

-Verificare la funzionalità della manovra di emergenza ove presente.

-Verificare l'operazione di apertura e chiusura con i dispositivi di comando applicati.

-Verificare l'integrità delle connessioni elettriche e dei cablaggi, in particolare lo stato delle guaine isolanti e dei pressa cavi.

-Durante la manutenzione eseguire la pulizia delle ottiche delle fotocelle.

-Per il periodo di fuori servizio dell'automazione, attivare lo sblocco di emergenza (vedi paragrafo "MANOVRA DI EMERGENZA") in modo da rendere folle la parte guidata e permettere così l'apertura e la chiusura manuale del cancello.

-Se il cavo di alimentazione è danneggiato, esso deve essere sostituito dal costruttore o dal suo servizio di assistenza tecnica o comunque da una persona con qualifica simile, in modo da prevenire ogni rischio.

-Se si installano dispositivi di tipo "D" (come definiti dalla EN12453), collegati in modalità non verificata, prescrivere una manutenzione obbligatoria con frequenza almeno semestrale.

-La manutenzione come sopra descritta deve essere ripetuta con frequenza almeno annuale o ad intervalli di tempo minori qualora le caratteristiche del sito o dell'installazione lo richiedessero.

ATTENZIONE!

Ricordarsi che la motorizzazione è una facilitazione dell'uso del cancello/porta e non risolve problemi a difetti e deficienze di installazione o di mancata manutenzione.



DEMOLIZIONE

L'eliminazione dei materiali va fatta rispettando le norme vigenti. Non gettare il vostro apparecchio scartato, le pile o le batterie usate nei rifiuti domestici. Avete la responsabilità di restituire tutti i vostri rifiuti da apparecchiature elettriche e elettroniche lasciandoli in un punto di raccolta dedicato al loro riciclo.

SMANTELLAMENTO

Nel caso l'automazione venga smontata per essere poi rimontata in altro sito bisogna:

-Togliere l'alimentazione e scollegare tutto l'impianto elettrico.

-Togliere l'attuatore dalla base di fissaggio.

-Smontare tutti i componenti dell'installazione.

-Nel caso alcuni componenti non possano essere rimossi o risultino danneggiati, provvedere alla loro sostituzione.

LE DICHIARAZIONI DI CONFORMITÀ SONO CONSULTABILI NEL SITO WEB:

<http://www.bft-automation.com/CE>

LE ISTRUZIONI DI MONTAGGIO ED USO SONO CONSULTABILI NELLA SEZIONE DOWNLOAD.

Tutto quello che non è espressamente previsto nel manuale d'installazione, non è permesso. Il buon funzionamento dell'operatore è garantito solo se vengono rispettati i dati riportati. La ditta non risponde dei danni causati dall'inosservanza delle indicazioni riportate in questo manuale. Lasciando inalterate le caratteristiche essenziali del prodotto, la Ditta si riserva di apportare in qualunque momento le modifiche che essa ritiene convenienti per migliorare tecnicamente, costruttivamente e commercialmente il prodotto, senza impegnarsi ad aggiornare la presente pubblicazione.

INSTALLER WARNINGS

D812493 001 00_06

WARNING! Important safety instructions. Carefully read and comply with all the warnings and instructions that come with the product as incorrect installation can cause injury to people and animals and damage to property. The warnings and instructions give important information regarding safety, installation, use and maintenance. Keep hold of instructions so that you can attach them to the technical file and keep them handy for future reference.

GENERAL SAFETY

This product has been designed and built solely for the purpose indicated herein. Uses other than those indicated herein might cause damage to the product and create a hazard.

- The units making up the machine and its installation must meet the requirements of the following European Directives, where applicable: 2014/30/UE, 2014/35/UE, 2006/42/UE, 2011/305/UE, 2014/53/UE and later amendments. For all countries outside the UE, it is advisable to comply with the standards mentioned, in addition to any national standards in force, to achieve a good level of safety.
- The Manufacturer of this product (hereinafter referred to as the "Firm") disclaims all responsibility resulting from improper use or any use other than that for which the product has been designed, as indicated herein, as well as for failure to apply Good Practice in the construction of entry systems (doors, gates, etc.) and for deformation that could occur during use.
- Installation must be carried out by qualified personnel (professional installer, according to EN 12635), in compliance with Good Practice and current code.
- Before installing the product, make all structural changes required to produce safety gaps and to provide protection from or isolate all crushing, shearing and dragging hazard areas and danger zones in general in accordance with the provisions of standards EN 12604 and 12453 or any local installation standards. Check that the existing structure meets the necessary strength and stability requirements.
- Before commencing installation, check the product for damage.
- The Firm is not responsible for failure to apply Good Practice in the construction and maintenance of the doors, gates, etc. to be motorized, or for deformation that might occur during use.
- Make sure the stated temperature range is compatible with the site in which the automated system is due to be installed.
- Do not install this product in an explosive atmosphere: the presence of flammable fumes or gas constitutes a serious safety hazard.
- Disconnect the electricity supply before performing any work on the system. Also disconnect buffer batteries, if any are connected.
- Before connecting the power supply, make sure the product's ratings match the mains ratings and that a suitable residual current circuit breaker and overcurrent protection device have been installed upline from the electrical system. Have the automated system's mains power supply fitted with a switch or omnipolar thermal-magnetic circuit breaker with a contact separation that provide full disconnection under overvoltage category III conditions.
- Make sure that upline from the mains power supply there is a residual current circuit breaker that trips at no more than 0.03A as well as any other equipment required by code.
- Make sure the earth system has been installed correctly: earth all the metal parts belonging to the entry system (doors, gates, etc.) and all parts of the system featuring an earth terminal.
- Installation must be carried out using safety devices and controls that meet standards EN 12978 and EN 12453.
- Impact forces can be reduced by using deformable edges.
- In the event impact forces exceed the values laid down by the relevant standards, apply electro-sensitive or pressure-sensitive devices.
- Apply all safety devices (photocells, safety edges, etc.) required to keep the area free of impact, crushing, dragging and shearing hazards. Bear in mind the standards and directives in force, Good Practice criteria, intended use, the installation environment, the operating logic of the system and forces generated by the automated system.
- Apply all signs required by current code to identify hazardous areas (residual risks). All installations must be visibly identified in compliance with the provisions of standard EN 13241-1.
- Once installation is complete, apply a nameplate featuring the door/gate's data.
- This product cannot be installed on leaves incorporating doors (unless the motor can be activated only when the door is closed).
- If the automated system is installed at a height of less than 2.5 m or is accessible, the electrical and mechanical parts must be suitably protected.
- For roller shutter automation only
 - 1) The motor's moving parts must be installed at a height greater than 2.5 m above the floor or other surface from which they may be reached.
 - 2) The gearmotor must be installed in a segregated and suitably protected space so that it cannot be reached without the aid of tools.
- Install any fixed controls in a position where they will not cause a hazard, away from moving parts. More specifically, hold-to-run controls must be positioned within direct sight of the part being controlled and, unless they are key operated, must be installed at a height of at least 1.5 m and in a place where they cannot be reached by the public.
- Apply at least one warning light (flashing light) in a visible position, and also attach a Warning sign to the structure.
- Attach a label near the operating device, in a permanent fashion, with information on how to operate the automated system's manual release.
- Make sure that, during operation, mechanical risks are avoided or relevant protective measures taken and, more specifically, that nothing can be banged, crushed, caught or cut between the part being operated and surrounding parts.
- Once installation is complete, make sure the motor automation settings are correct and that the safety and release systems are working properly.
- Only use original spare parts for any maintenance or repair work. The Firm disclaims all responsibility for the correct operation and safety of the automated system if parts from other manufacturers are used.
- Do not make any modifications to the automated system's components unless explicitly authorized by the Firm.
- Instruct the system's user on what residual risks may be encountered, on the control systems that have been applied and on how to open the system manually in an emergency. Give the user guide to the end user.

-Dispose of packaging materials (plastic, cardboard, polystyrene, etc.) in accordance with the provisions of the laws in force. Keep nylon bags and polystyrene out of reach of children.

WIRING

WARNING! For connection to the mains power supply, use: a multicore cable with a cross-sectional area of at least 5x1.5mm² or 4x1.5mm² when dealing with three-phase power supplies or 3x1.5mm² for single-phase supplies (by way of example, type H05RN-F cable can be used with a cross-sectional area of 4x1.5mm²). To connect auxiliary equipment, use wires with a cross-sectional area of at least 0.5 mm².

- Only use pushbuttons with a capacity of 10A-250V or more.
- Wires must be secured with additional fastening near the terminals (for example, using cable clamps) in order to keep live parts well separated from safety extra low voltage parts.
- During installation, the power cable must be stripped to allow the earth wire to be connected to the relevant terminal, while leaving the live wires as short as possible. The earth wire must be the last to be pulled taut in the event the cable's fastening device comes loose.

WARNING! safety extra low voltage wires must be kept physically separate from low voltage wires.

Only qualified personnel (professional installer) should be allowed to access live parts.

CHECKING THE AUTOMATED SYSTEM AND MAINTENANCE

Before the automated system is finally put into operation, and during maintenance work, perform the following checks meticulously:

- Make sure all components are fastened securely.
- Check starting and stopping operations in the case of manual control.
- Check the logic for normal or personalized operation.
- For sliding gates only: check that the rack and pinion mesh correctly with 2 mm of play along the full length of the rack; keep the track the gate slides on clean and free of debris at all times.
- For sliding gates and doors only: make sure the gate's running track is straight and horizontal and that the wheels are strong enough to take the weight of the gate.
- For cantilever sliding gates only: make sure there is no dipping or swinging during operation.
- For swing gates only: make sure the leaves' axis of rotation is perfectly vertical.
- For barriers only: before opening the door, the spring must be decompressed (vertical boom).
- Check that all safety devices (photocells, safety edges, etc.) are working properly and that the anti-crush safety device is set correctly, making sure that the force of impact measured at the points provided for by standard EN 12445 is lower than the value laid down by standard EN 12453.
- Impact forces can be reduced by using deformable edges.
- Make sure that the emergency operation works, where this feature is provided.
- Check opening and closing operations with the control devices applied.
- Check that electrical connections and cabling are intact, making extra sure that insulating sheaths and cable glands are undamaged.
- While performing maintenance, clean the photocells' optics.
- When the automated system is out of service for any length of time, activate the emergency release (see "EMERGENCY OPERATION" section) so that the operated part is made idle, thus allowing the gate to be opened and closed manually.
- If the power cord is damaged, it must be replaced by the manufacturer or their technical assistance department or other such qualified person to avoid any risk.
- If "D" type devices are installed (as defined by EN12453), connect in unverified mode, foresee mandatory maintenance at least every six months
- The maintenance described above must be repeated at least once yearly or at shorter intervals where site or installation conditions make this necessary.

WARNING!

Remember that the drive is designed to make the gate/door easier to use and will not solve problems as a result of defective or poorly performed installation or lack of maintenance



SCRAPPING

Materials must be disposed of in accordance with the regulations in force. Do not throw away your discarded equipment or used batteries with household waste. You are responsible for taking all your waste electrical and electronic equipment to a suitable recycling centre.

DISMANTLING

If the automated system is being dismantled in order to be reassembled at another site, you are required to:

- Cut off the power and disconnect the whole electrical system.
- Remove the actuator from the base it is mounted on.
- Remove all the installation's components.
- See to the replacement of any components that cannot be removed or happen to be damaged.

**DECLARATIONS OF CONFORMITY CAN BE FOUND AT <http://www.bft-automation.com/CE>
INSTRUCTIONS FOR USE AND ASSEMBLY CAN BE FOUND IN THE DOWN-LOAD SECTION.**

Anything that is not explicitly provided for in the installation manual is not allowed. The operator's proper operation can only be guaranteed if the information given is complied with. The Firm shall not be answerable for damage caused by failure to comply with the instructions featured herein.

While we will not alter the product's essential features, the Firm reserves the right, at any time, to make those changes deemed opportune to improve the product from a technical, design or commercial point of view, and will not be required to update this publication accordingly.

AVERTISSEMENTS POUR LE MONTEUR

ATTENTION ! Instructions de sécurité importantes. Veuillez lire et suivre attentivement tous les avertissements et toutes les instructions fournis avec le produit sachant qu'une installation incorrecte peut provoquer des préjudices aux personnes, aux animaux ou aux biens. Les avertissements fournissent des indications importantes concernant la sécurité, l'installation, l'utilisation et l'entretien. Veuillez conserver les instructions pour les joindre au dossier technique et pour d'ultérieures consultations.

SECURITE GÉNÉRALE

Ce produit a été conçu et réalisé exclusivement pour l'usage indiqué dans cette documentation. Tout usage autre que celui indiqué risque d'endommager le produit et d'être une source de danger.

-Les éléments qui composent l'appareil et le montage doivent être conformes aux Directives Européennes suivantes: 2014/30/UE, 2014/35/UE, 2006/42/UE, 2011/305/UE, 2014/53/UE et leurs modifications successives. Pour les pays n'appartenant pas à la UE, il est conseillé de respecter également les normes citées, outre les règlements nationaux en vigueur, afin de garantir un bon niveau de sécurité.

-Le Fabricant de ce produit (par la suite « le Fabricant ») décline toute responsabilité dérivant d'un usage incorrect ou différent de celui prévu et indiqué dans la présente documentation, de l'inobservation de la bonne technique de construction des huisseries (portes, portails, etc.) et des déformations pouvant apparaître à l'usage.

-Le montage doit être accompli par du personnel qualifié (monteur professionnel, conformément à EN12635), dans le respect de la bonne technique et des normes en vigueur.

-Avant d'installer le produit apportez toutes les modifications structurelles nécessaires pour réaliser les butées de sécurité et la protection ou ségrégation de toutes les zones présentant un risque d'écrasement, de cisaillement, d'entraînement ou autre, conformément aux normes EN 12604 et 12453 ou les éventuelles normes locales sur l'installation. - Vérifiez si la structure existante est suffisamment robuste et stable.

-Avant de commencer le montage, vérifiez l'intégrité du produit.

-Le fabricant décline toute responsabilité en cas d'inobservation de la bonne technique de construction et d'entretien des huisseries motorisées, ainsi que de déformations survenant en cours d'utilisation.

-Vérifier si l'intervalle de température déclaré est compatible avec le lieu destiné à l'installation de l'automatisation.

-Ne pas installer ce produit dans une atmosphère explosive: la présence de gaz ou de fumées inflammables constitue un grave danger pour la sécurité.

-Mettre hors tensions l'installation avant d'accomplir une quelconque intervention. Déconnecter également les batteries tampon éventuellement présentes.

-Avant de mettre hors tension, vérifier si les données de la plaque d'identification correspondent à celles du secteur et s'il y a en amont de l'installation électrique un disjoncteur et une protection adéquats contre la surintensité. Prévoyez sur le réseau d'alimentation de l'automatisation un interrupteur ou un magnétothermique omnipolaire permettant de procéder à une déconnexion totale dans les conditions de la catégorie de surtension III.

-Vérifier s'il y a en amont du réseau d'alimentation un disjoncteur dont le seuil ne dépasse pas 0,03A et les prescriptions des règlements en vigueur.

-Vérifier si l'installation de mise à la terre est réalisée correctement. Connecter toutes les parties métalliques de la fermeture (portes, portails, etc.) et tous les composants de l'installation munis de borne de terre.

-L'installation doit être équipée de dispositifs de sécurité et de commandes conformes aux normes EN 12978 et EN 12453.

-Les forces de choc peuvent être réduites à l'aide de rebords déformables.

-Si les forces de choc dépassent les valeurs prévues par les normes, appliquer des dispositifs électrosensibles ou sensibles à la pression.

-Appliquer tous les dispositifs de sécurité (photocellules, linteaux sensibles, etc.) nécessaires pour protéger la zone contre les risques de choc, d'écrasement, d'entraînement ou de cisaillement. Tenir compte des règlements et des directives en vigueur, des critères de bonne technique, de l'utilisation, de l'environnement de l'installation, de la logique de fonctionnement du système et des forces développées par l'automatisation.

-Appliquer les signaux prévus par les règlements en vigueur pour indiquer les zones de danger (risques résiduels). Toutes les installations doivent être identifiées de façon visible conformément aux prescriptions de EN13241-1.

-Au terme de l'installation, appliquez une plaque d'identification de la porte/du portail.

-Ce produit ne peut pas être installé sur des vantaux munis de portes (à moins que le moteur ne puisse être actionné qu'avec la porte fermée).

bSi l'automatisation est installée à une hauteur inférieure à 2,5 m ou si elle est accessible, il est indispensable de garantir un degré de protection adapté aux parties électriques et mécaniques.

-Uniquement pour les automatisations de rideaux

1) Les parties en mouvement du moteur doivent être installées à plus de 2,5 mètres de hauteur au-dessus du sol ou de toute autre niveau servant à y accéder.

2) Le motoréducteur doit être installé dans un espace enfermé et muni de protection de façon à ce qu'il ne soit accessible qu'avec un outil.

-Installer toutes commandes fixes en hauteur de façon à ce qu'elles ne représentent pas une source de danger et qu'elles soient éloignées des parties mobiles. En particulier les commandes à homme présent doivent être visibles directement de la partie guidée et - à moins qu'il n'y ait une clé, se trouver à 1,5 m minimum de hauteur de façon à être inaccessibles au public.

-Appliquer au moins un dispositif de signalation lumineuse (clignotant) visible, fixer également un panneau Attention sur la structure.

-Fixer, à proximité de l'organe de manœuvre et de façon permanente, une étiquette sur le fonctionnement du déverrouillage manuel de l'automatisation.

-S'assurer que soient évités pendant la manœuvre les risques mécaniques et, en particulier, l'écrasement, l'entraînement et le cisaillement par la partie guidée et les parties voisines.

-Une fois l'installation accomplie, s'assurer que le réglage du moteur est correct et que les systèmes de protection et de déverrouillage fonctionnent correctement.

-Utiliser exclusivement des pièces détachées originales pour les opérations d'entretien ou les réparations. Le Fabricant décline toute responsabilité quant à la sécurité et au bon fonctionnement de l'automatisation en cas d'utilisation de composants d'autres Fabricants.

-Ne modifier d'aucune façon les composants de l'automatisation sans l'autorisation expresse du Fabricant.

-Informez l'utilisateur de l'installation sur les risques résiduels éventuels, sur les systèmes de commande appliqués et sur la façon de procéder à l'ouverture manuelle en cas d'urgence: remettre le manuel d'utilisation à l'utilisateur final.

-Éliminer les matériaux d'emballage (plastique, carton, polystyrène, etc.) confor-

mément aux normes en vigueur. Ne pas laisser les sachets en plastique et la mousse de polystyrène à la portée des enfants.

CONNEXIONS

ATTENTION ! Pour le branchement sur le secteur, utiliser un câble multipolaire ayant une section minimum de 5x1,5mm² ou de 4x1,5mm² pour alimentation triphasée ou de 3x1,5mm² pour alimentation monophasée (par exemple, le câble peut être du type H05RN-F avec une section de 4x1,5mm²). Pour le branchement des auxiliaires, utiliser des conducteurs de 0,5 mm² de section minimum.

-Utiliser exclusivement des touches ayant une portée supérieure ou égale à 10A-250V.

-Immobiliser les conducteurs à l'aide d'une fixation supplémentaire à proximité des bornes (par exemple, à l'aide d'un collier) afin de séparer nettement les parties sous tension des parties sous très faible tension de sécurité.

-Pendant l'installation, dénuder le câble d'alimentation afin de pouvoir brancher le conducteur de terre sur la borne appropriée en laissant cependant les conducteurs actifs aussi courts que possibles. Le conducteur de terre doit être le dernier à se tendre en cas de desserrement du dispositif de fixation du câble.

ATTENTION ! Les conducteurs à très faible tension de sécurité doivent être physiquement séparés des conducteurs à basse tension.

Seul le personnel qualifié (monteur professionnel) doit pouvoir accéder aux parties sous tension.

VÉRIFICATION DE L'AUTOMATISATION ET ENTRETIEN

Vérifier scrupuleusement ce qui suit avant de rendre l'automatisation définitivement opérationnelle et pendant les interventions d'entretien:

-Vérifier si tous les composants sont solidement fixés.

-Vérifier le fonctionnement du démarrage et de l'arrêt en cas de commande manuelle.

-Vérifier la logique de fonctionnement normale ou personnalisée.

-Uniquement sur les portails coulissants: vérifier si l'engrenage crémaillère - pignon est correct, avec un jeu de 2 mm le long de toute la crémaillère; le rail de glissement doit être toujours propre et dépourvu de débris.

-Uniquement sur les portails coulissants: vérifier si le rail du portail est droit et horizontal et si les roues sont en mesure de supporter le poids du portail.

-Uniquement sur les portails coulissants suspendus en porte-à-faux: vérifier l'absence d'abaissement ou d'oscillation pendant la manœuvre.

-Uniquement sur les portails à battant: vérifier si l'axe de rotation des vantaux est parfaitement vertical.

-Uniquement pour les barrières: avant d'ouvrir le portillon le ressort doit être déchargé (barre verticale).

-Contrôler le bon fonctionnement de tous les dispositifs de sécurité (photocellules, linteaux sensibles etc..) et le bon réglage du dispositif de sécurité anti-écrasement, en vérifiant si la valeur de la force de choc mesurée aux endroits prévus par la norme EN12445 est inférieure à celle indiquée par la norme EN12453.

-Les forces de choc peuvent être réduites à l'aide de rebords déformables.

-Vérifier le bon fonctionnement de la manœuvre d'urgence s'il y en a une.

-Vérifier le bon fonctionnement à l'ouverture et à la fermeture avec les dispositifs de commande appliqués.

-Vérifier l'intégrité des connexions électriques et des câblages, en particulier l'état des gaines isolantes et des presse-câbles.

-Pendant les opérations d'entretien, nettoyer les lentilles des photocellules.

-Pendant la période de mise hors service de l'automatisation, activer le déverrouillage d'urgence (cf. paragraphe MANŒUVRE D'URGENCE) de façon à libérer la partie guidée et à pouvoir accomplir l'ouverture et la fermeture manuelles du portail.

-Si le câble d'alimentation est endommagé, il doit être remplacé par le constructeur ou par son service après-vente ou par une personne qualifiée, afin d'éviter tout risque.

-Si on installe des dispositifs du type D (tels que définis par la EN12453), branchés en mode non vérifié, prescrire un entretien obligatoire au moins tous les six mois.

-L'entretien décrit plus haut doit être répété au moins une fois par an ou plus fréquemment si les caractéristiques du site ou de l'installation le demandent.

ATTENTION !

Ne pas oublier que la motorisation facilite l'utilisation du portail/de la porte mais qu'elle ne résout pas les problèmes imputables à des défauts ou à des erreurs de montage ou encore à l'absence d'entretien.



DÉMOLITION

Éliminez les matériaux en respectant les normes en vigueur. Ne jetez ni les vieux appareils, ni les piles, ni les batteries usées avec les ordures domestiques. Vous devez confier tous vos déchets d'appareils électriques ou électroniques à un centre de collecte différenciée, préposé à leur recyclage.

DÉMANTÈLEMENT

Si l'automatisation est démontée pour ensuite être remontée sur un autre site, il faut:

- Couper l'alimentation et débrancher toute l'installation électrique.

- Retirer l'actionneur de la base de fixation.

- Démontez tous les composants de l'installation.

- Remplacer les composants ne pouvant pas être retirés ou endommagés.

LES DÉCLARATIONS DE CONFORMITÉ PEUVENT ÊTRE CONSULTÉES SUR LE SITE INTERNET <http://www.bft-automation.com/CE>
LES INSTRUCTIONS DE MONTAGE ET D'UTILISATION PEUVENT ÊTRE CONSULTÉES DANS LA SECTION DOWNLOAD/TÉLÉCHARGEMENT.

Tout ce qui n'est pas expressément prévu dans le manuel de montage est interdit. Le bon fonctionnement de l'appareil n'est garanti que si les données indiquées sont respectées. Le Fabricant ne répond pas des dommages provoqués par l'inobservation des indications données dans ce manuel.

En laissant inaltérées les caractéristiques essentielles de l'appareil, l'entrepreneur se réserve le droit d'apporter à tout moment les modifications qu'elle jugera opportunes pour améliorer le produit du point de vue technique, commercial et de sa construction, sans s'engager à mettre à jour la présente publication.

HINWEISE FÜR DEN INSTALLATEUR

ACHTUNG! Wichtige Hinweise zur Sicherheit. Bitte lesen und befolgen Sie aufmerksam die Hinweise sowie die Bedienungsanleitung, die das Produkt begleitet, denn eine falsche Installation des Produkts kann zu Verletzungen von Menschen und Tieren sowie zu Sachschäden führen. Sie liefern wichtige Hinweise zur Sicherheit, zur Installation, zur Benutzung und zur Wartung. Bewahren Sie die Anweisungen auf, um sie der technischen Dokumentation hinzuzufügen und sie später konsultieren zu können.

1) ALLGEMEINE SICHERHEIT

Dieses Produkt wurde ausschließlich für die in der vorliegenden Dokumentation angegebene Verwendung konzipiert und gefertigt. Andere Verwendungen können zu Beschädigungen des Produkts sowie zu Gefahren führen.

- Die Konstruktionsmaterialien der Maschine und die Installation müssen woanwendbar den folgenden EU-Richtlinien entsprechen: 2014/30/UE, 2014/35/UE, 2006/42/UE, 2011/305/UE, 2014/53/UE sowie den nachfolgenden Abänderungen. In allen Ländern außerhalb der UE sollten außer den geltenden nationalen Bestimmungen auch die vorgenannten Normen zur Gewährleistung der Sicherheit befolgt werden.
- Die Firma, die dieses Produkt herstellt (im Folgenden die „Firma“) lehnt jegliche Haftung für Schäden ab, sind zurückzuführen sind auf eine unsachgemäße Benutzung, die von der in der vorliegenden Dokumentation verschieden ist, auf die Nichtbeachtung des Prinzips der sachgerechten Ausführung bei den Türen, Toren usw. oder Verformungen, die während der Benutzung auftreten können.
- Die Installation muss von Fachpersonal (professioneller Installateur gemäß EN12635) unter Beachtung der Regeln der guten Technik sowie der geltenden Normen vorgenommen werden.
- Nehmen Sie vor der Installation des Produkts allen strukturellen Änderungen der Sicherheitsmerkmale sowie der Schutz. Und Abtrennvorrichtungen aller Bereiche mit Quetschungs- und Abtrenngefahr sowie allgemeinen Gefahren gemäß den Bestimmungen der Normen EN 12604 und 12453 oder der eventuellen lokalen Installationsnormen vor. Stellen Sie sicher, dass die gesamte Struktur die Anforderungen an Robustheit und Stabilität erfüllt.
- Vor der Installation muss die Unversehrtheit des Produkts überprüft werden.
- Die Firma haftet nicht für die Folgen der Nichtbeachtung der Regeln der guten Technik bei der Konstruktion und der Wartung der zu motorisierenden Tür- und Fensterrahmen sowie für Verformungen, die sich während der Benutzung ergeben.
- Stellen Sie bei der Installation sicher, dass das angegebene Temperaturintervall mit dem Installationsort der Automatisierung kompatibel ist.
- Installieren Sie das Produkt nicht in einer explosionsgefährdeten Umgebung. Das Vorhandensein von entzündlichen Gasen stellt eine große Gefahr für die Sicherheit dar.
- Unterbrechen Sie vor sämtlichen Eingriffen an der Anlage die Stromversorgung. Klemmen Sie falls vorhanden auch die eventuellen Pufferbatterien ab.
- Stellen Sie vor der Ausführung des elektrischen Anschlusses sicher, dass die Daten auf dem Typenschild mit denen des Stromnetzes übereinstimmen und, dass der elektrische Anlage ein Differentialschalter sowie ein angemessener Schutz gegen Überstrom vorgeschaltet sind. Setzen Sie in die Stromversorgung der Automatisierung einen Schalter oder einen allpoligen thermomagnetischen Schalter ein, der unter Überspannungsbedingungen der Kategorie III die vollständige Trennung gestattet.
- Stellen Sie sicher, dass der Stromversorgung ein Differentialschalter mit einer Eingriffsschwelle von nicht mehr als 0,03 A vorgeschaltet ist, der den geltenden Normen entspricht.
- Stellen Sie sicher, dass die Anlage ordnungsgemäß geerdet wird: Schließen Sie alle Metallteile der Schließvorrichtung (Türen, Tore usw.) und alle Komponenten der Anlage an, die eine Erdungsklemme aufweisen.
- Die Installation muss unter Verwendung von Sicherheits- und Steuerungsvorrichtungen vorgenommen werden, die der Norm EN 12978 und EN 12453 entsprechen.
- Die Aufprallkräfte können durch die Verwendung von verformbaren Leisten reduziert werden.
- Verwenden Sie elektrosensible oder druckempfindliche Vorrichtungen, falls die Aufprallkräfte die von den Normen vorgesehenen Werte überschreiten.
- Wenden Sie alle Sicherheitsvorrichtungen (Fotozellen, Sensoren usw.) an, die zum Schutz des Gefahrenbereiches gegen Aufprall, Quetschung, Erfassung und Abtrennung von Gliedmaßen erforderlich sind. Berücksichtigen Sie die geltenden Normen und Richtlinien, die Regeln der guten Technik, die Einsatzweise, die Installationsumgebung, die Betriebsweise sowie die vom System entwickelten Kräfte.
- Bringen Sie die von den geltenden Normen zur Ausweisung von Gefahrenbereichen (die Restrisiken) die vorgesehenen Signale an. Alle Installationen müssen wie von EN 13241-1 vorgeschrieben identifiziert werden.
- Bringen Sie nach Abschluss der Installation ein Typenschild an der Tür bzw. am Tor an. Dieses Produkt kann nicht an Türen installiert werden, in die Türen integriert sind (es sei denn, der Motor wird ausschließlich bei geschlossener Tür aktiviert).
- Falls die Automatisierung auf einer Höhe von weniger als 2,5 m installiert wird oder zugänglich ist, muss ein angemessener Schutz der elektrischen und mechanischen Bauteile gewährleistet werden.
- Nur für Automatisierungen für Schieber
 - 1) Die beweglichen Teile des Motors müssen in einer Höhe von mehr als 2,5 m über dem Boden oder jeder anderen Ebene installiert werden, die den Zugang gestatten kann.
 - 2) Der Getriebemotor in einem abgetrennten und geschützten Raum installiert werden, der nur mithilfe von Werkzeug zugänglich ist.
- Installieren Sie alle feststehenden Bedienelemente so, dass sie keine Gefahren erzeugen und fern von beweglichen Bauteilen. Insbesondere die Totmannvorrichtungen müssen mit direkter Sicht auf den geführten Teil positioniert werden und falls sie keinen Schlüssel aufweisen, müssen sie in einer Höhe von mindestens 1,5 m installiert werden, sodass sie für das Publikum zugänglich sind.
- Bringen Sie zumindest eine optische Anzeigevorrichtung (Blinkleuchte) in gut sichtbarer Position an und befestigen Sie außerdem ein Schild Achtung an der Struktur.
- Bringen Sie einen Aufkleber, der die Funktionsweise der manuellen Entsperrung der Automatisierung angibt, in der Nähe des Manöverorgans an.
- Stellen Sie sicher, dass während des Manövers mechanische Risiken wie Quetschung, Abtrennung und Erfassung zwischen dem geführten Bauteil und dem feststehenden Bauteil vermieden werden.
- Stellen Sie nach der Installation sicher, dass der Motor der Automatisierung richtig eingestellt worden ist und, dass die Schutzsysteme den Betrieb ordnungsgemäß blockieren.
- Verwenden Sie bei allen Wartungs- und Reparaturarbeiten ausschließlich Originalersatzteile. Die Firma haftet nicht für die Sicherheit und den ordnungsgemäßen Betrieb der Automatik, falls Komponenten von anderen Herstellern verwendet werden.
- Nehmen Sie keine Änderungen an den Komponenten der Automatik vor, die von der Firma nicht ausdrücklich genehmigt werden.
- Unterweisen Sie die Benutzer der Anlage hinsichtlich der angewendeten Steuerungssysteme sowie des manuellen Manövers zur Öffnung im Notfall. Händigen

Sie das Handbuch dem Endanwender aus.

- Entsorgen Sie die Verpackungsmaterialien (Plastik, Karton, Styropor usw.) unter Beachtung der geltenden Bestimmungen. Halten Sie Plastiktüten und Styropor von Kindern fern.

ANSCHLÜSSE

ACHTUNG! Verwenden Sie für den Anschluss an das Stromnetz: ein mehradriges Kabel mit einem Mindestquerschnitt von $5 \times 1,5 \text{ mm}^2$ oder $4 \times 1,5 \text{ mm}^2$ für die Drehstromspeisung oder $3 \times 1,5 \text{ mm}^2$ für die einphasige Speisung (das Kabel kann zum Beispiel dem Typ H05RN-F mit Querschnitt von $4 \times 1,5 \text{ mm}^2$ entsprechen). Verwenden Sie für den Anschluss der Zusatzanlage Leiter mit einem Mindestquerschnitt von $0,5 \text{ mm}^2$.

- Verwenden Sie ausschließlich Tasten mit einer Schaltleistung von mindestens 10 A – 250 V.
- Die Leiter müssen in der Nähe der Klemmen zusätzlich befestigt werden (zum Beispiel mit Kabelbindern), um die spannungsführenden Bauteile von den Bauteilen mit niedriger Sicherheitspannung zu trennen.

Das Netzkabel muss bei der Installation so abisoliert werden, dass der Erdungsleiter an die entsprechende Klemme angeschlossen werden kann. Dabei sollten die beiden anderen Leiter so kurz wie möglich gelassen werden. Der Erdungsleiter muss der letzte sein, der sich löst, falls das Kabel Zug ausgesetzt wird.

ACHTUNG! Die Leiter mit sehr niedriger Sicherheitspannung müssen von den Leitern mit niedriger Spannung getrennt verlegt werden.

Der Zugang zu den spannungsführenden Bauteilen darf ausschließlich für Fachpersonal (professioneller Installateur) möglich sein.

ÜBERPRÜFUNG UND WARTUNG DER AUTOMATISIERUNG

Nehmen Sie vor der Inbetriebnahme der Automatisierung sowie während der Wartungseingriffe eine sorgfältige Kontrolle der folgenden Punkte vor:

- Stellen Sie sicher, dass alle Komponenten sicher befestigt worden sind.
- Überprüfen Sie das Starten und das Anhalten mit manueller Steuerung.
- Überprüfen Sie die normale oder die individuell angepasste Funktionsweise.
- Nur für Schiebetore: stellen Sie sicher, dass die Zahnstange und das Ritzel mit einem Spiel von 2 mm auf der gesamten Länge der Zahnstange ineinander greifen; halten Sie die Gleitschiene immer sauber und frei von Schmutz.
- Nur für Schiebetore und Schiebetüren: Sicherstellen, dass die Gleitschiene des Tors gerade und horizontal ist und, dass die Räder dem Gewicht des Tors angemessen sind.
- Nur für hängende Schiebetore (Cantilever): Sicherstellen, dass während des Manövers keine Absenkung und keine Oszillationen vorhanden sind.
- Nur für angeschlagene Tore: Sicherstellen, dass die Rotationsachse des Torflügels vollkommen vertikal ist.
- Nur für Schranken: Vor dem Öffnen der Tür muss die Feder entspannt sein (vertikale Schranke).
- Überprüfen Sie den ordnungsgemäßen Betrieb aller Sicherheitsvorrichtungen (Fotozellen, Tastleisten usw.) sowie die richtige Einstellung der Quetschschutzeinrichtung; überprüfen Sie dazu, ob der Wert der Aufprallkraft, der von der Norm EN 12445 vorgeschrieben wird, unterhalb der Angaben in der Norm EN 12453 liegt.
- Die Aufprallkräfte können durch die Verwendung von verformbaren Leisten reduziert werden.
- Überprüfen Sie die Funktionsweise des Notfallmanövers, falls vorgesehen.
- Überprüfen Sie die Öffnung und die Schließung mit angeschlossenen Steuerungsvorrichtungen.
- Überprüfen Sie die elektrischen Anschlüsse und die Verkabelung sowie insbesondere den Zustand der Isolierungen und der Kabeldurchführungen.
- Nehmen Sie während der Wartung eine Reinigung der Linsen der Fotozellen vor.
- Aktivieren Sie während der Nichtbenutzung der Automatisierung der Notfallentsperrung (siehe Abschnitt „NOTFALLMANÖVER“), um den geführten Teil in Leerlauf zu setzen und so das Öffnen und Schließen von Hand zu ermöglichen.
- Falls das Netzkabel beschädigt ist, muss es vom Hersteller, von dessen Kundendienst oder von ähnlich qualifiziertem Personal ausgewechselt werden, um alle Risiken zu vermeiden.
- Bei Installation von Vorrichtungen vom Typ „D“ (wie definiert von EN 12453) mit nicht überprüfem Anschluss wird eine obligatorische Wartung mit zumindest halbjährlicher Frequenz vorgeschrieben.
- Die so wie oben beschriebene Wartung muss mit einer mindestens jährlichen Regelmäßigkeit oder kürzeren Zeitintervallen wiederholt werden, falls die Eigenschaften des Installationsortes dies verlangen sollten.

ACHTUNG!

Die Motorisierung dient zur Vereinfachung der Benutzung des Tors bzw. der Tür und sie löst keine Installations- oder Wartungsmängel.



VERSCHROTTUNG

Die Entsorgung der Materialien muss unter Beachtung der geltenden Normen erfolgen. Bitte werfen Sie Ihr Altgerät oder die leeren Batterien nicht in den Haushaltsabfall. Sie sind verantwortlich für die ordnungsgemäße Entsorgung Ihrer elektrischen oder elektronischen Altgeräte durch eine offizielle Sammelstelle.

ENTSORGUNG

Falls die Automatisierung ausgebaut wird, um an einem anderen Ort wieder eingebaut zu werden, muss Folgendes beachtet werden:

- Unterbrechen Sie die Stromversorgung und klemmen Sie die gesamte elektrische Anlage ab.
- Entfernen Sie den Trieb von der Befestigungsbasis.
- Bauen Sie sämtliche Komponenten der Installation ab.
- Nehmen Sie die Ersetzung der Bauteile vor, die nicht ausgebaut werden können oder beschädigt sind.

DIE KONFORMITÄT SERKLÄRUNGEN KÖNNEN AUF DER WEB-SITE <http://www.bft-automation.com/CE> konsultiert werden.

DIE ANWEISUNGEN ZUR MONTAGE UND BENUTZUNG KÖNNEN IM DOWNLOAD-BEREICH KONSULTIERT WERDEN.

Alles, was im Installationshandbuch nicht ausdrücklich vorgesehen ist, ist untersagt. Der ordnungsgemäße Betrieb des Triebes kann nur garantiert werden, wenn alle angegebenen Daten eingehalten werden. Die Firma haftet nicht für Schäden, die auf die Nichtbeachtung der Hinweise im vorliegenden Handbuch zurückzuführen sind.

Unter Beibehaltung der wesentlichen Eigenschaften des Produktes kann die Firma jederzeit und ohne Verpflichtung zur Aktualisierung des vorliegenden Handbuches Änderungen zur technischen, konstruktiven oder handelstechnischen Verbesserung vornehmen.

ADVERTENCIAS PARA LA INSTALACIÓN

¡ATENCIÓN! Instrucciones de seguridad importantes. Leer y seguir con atención todas las advertencias y las instrucciones que acompañan el producto, ya que la instalación incorrecta puede causar daños a personas, animales o cosas. Las advertencias y las instrucciones brindan importantes indicaciones concernientes a la seguridad, la instalación, el uso y el mantenimiento. Conservar las instrucciones para adjuntarlas a la documentación técnica y para consultas futuras.

SEGURIDAD GENERAL

Este producto ha sido diseñado y fabricado exclusivamente para el uso indicado en la presente documentación. Otros usos diferentes a lo indicado podrían ocasionar daños al producto y ser causa de peligro.

- Los elementos de fabricación de la máquina y la instalación deben presentar conformidad con las siguientes Directivas Europeas, donde se puedan aplicar: 2014/30/UE, 2014/35/UE, 2006/42/UE, 2011/305/UE, 2014/53/UE y sus posteriores modificaciones. Para todos los países extra UE, además de las normas nacionales vigentes, para lograr un nivel de seguridad apropiado se deben respetar también las normas antes citadas.

- La Empresa fabricante de este producto (en adelante "empresa") no se responsabiliza por todo aquello que pudiera derivar del uso incorrecto o diferente a aquel para el cual está destinado e indicado en la presente documentación, como tampoco por el incumplimiento de la Buena Técnica en la fabricación de los cierres (puertas, cancelas, etc.), así como por las deformaciones que pudieran producirse durante su uso.

- La instalación debe ser realizada por personal cualificado (instalador profesional, conforme a EN12635), en cumplimiento de la Buena Técnica y de las normas vigentes.

- Antes de instalar el producto, realizar todas las modificaciones estructurales de modo tal que se respeten las distancias de seguridad y para la protección o aislamiento de todas las zonas de aplastamiento, corte, arrastre y de peligro en general, según lo previsto por las normas EN 12604 y 12453 o eventuales normas locales de instalación. Comprobar que la estructura existente cumpla con los requisitos necesarios de resistencia y estabilidad.

- Antes de comenzar la instalación, comprobar la integridad del producto.

- La Empresa no es responsable del cumplimiento de la Buena Técnica en la realización y mantenimiento de los cerramientos por motorizado, como tampoco de las deformaciones que surgieran durante el uso.

- Comprobar que el intervalo de temperatura declarado sea compatible con el lugar destinado para instalar la automatización.

- No instalar este producto en atmósfera explosiva. La presencia de gases o humos inflamables constituye un grave peligro para la seguridad.

- Antes de realizar cualquier intervención en la instalación, interrumpir la alimentación eléctrica. Desconectar también eventuales baterías compensadoras si estuvieran presentes.

- Antes de conectar la alimentación eléctrica, asegurarse de que los datos de placa correspondan a los de la red de distribución eléctrica y que en el origen de la instalación eléctrica haya un interruptor diferencial y una protección de sobrecarga adecuados. En la red de alimentación de la automatización, se debe prever un interruptor o un magnetotérmico omnipolar que permita la desconexión completa en las condiciones de la categoría de sobretensión III.

- Comprobar que en el origen de la red de alimentación, haya un interruptor diferencial con umbral no superior a 0.03A y conforme a lo previsto por las normas vigentes.

- Comprobar que la instalación de puesta a tierra esté realizada correctamente: conectar a tierra todas las piezas metálicas del cierre (puertas, cancelas, etc.) y todos los componentes de la instalación con borne de tierra.

- La instalación se debe realizar utilizando dispositivos de seguridad y de mandos conformes a la EN 12978 y EN12453.

- Las fuerzas de impacto pueden ser reducidas utilizando cantos deformables.

- Si las fuerzas de impacto superan los valores previstos por las normas, aplicar dispositivos electro-sensibles o sensibles a la presión.

- Aplicar todos los dispositivos de seguridad (fotocélulas, cantos sensibles, etc.) necesarios para proteger el área de peligros de impacto, aplastamiento, arrastre, corte. Tener en cuenta las normativas y las directivas vigentes, los criterios de la Buena Técnica, el uso, el entorno de instalación, la lógica de funcionamiento del sistema y las fuerzas desarrolladas por la automatización.

- Aplicar las señales previstas por las normativas vigentes para identificar las zonas peligrosas (los riesgos residuales). Toda instalación debe estar identificada de manera visible según lo prescrito por la EN13241-1.

- Una vez completada la instalación, colocar una placa de identificación de la puerta/cancela.

- Este producto no se puede instalar en hojas que incorporen puertas (salvo que el motor se active sólo cuando la puerta está cerrada)

- Si la automatización es instalada a una altura inferior a 2,5 m o está al alcance, es necesario garantizar un grado de protección adecuado de las piezas eléctricas y mecánicas.

- Sólo para automatizaciones de persianas

1) Las partes móviles del motor se deben instalar a una altura de 2,5 m por encima del suelo o encima de otro nivel que pueda permitir su acceso.

2) El motorreductor se debe instalar en un espacio segregado y provisto de protección, de manera que sea accesible sólo con el uso de herramientas.

- Instalar cualquier mando fijo en una posición que no cause peligros y alejado de las piezas móviles. En particular los mandos con hombre presente estén colocados a la vista directa de la parte guiada y, salvo que no sean con llave, se deben instalar a una altura mínima de 1,5 m y de manera tal de que no sean accesibles para el público.

- Aplicar al menos un dispositivo de señalización luminosa (parpadeante) en posición vertical, además fijar a la estructura un cartel de Atención.

- Fijar de manera permanente una etiqueta correspondiente al funcionamiento del desbloqueo manual de la automatización y colocarla cerca del órgano de maniobra.

- Asegurarse de que durante la maniobra se eviten y se proteja de los riesgos mecánicos y en particular el impacto, el aplastamiento, arrastre, corte entre la parte guiada y las partes fijas alrededor.

- Una vez realizada la instalación, asegurarse de que el ajuste de la automatización del motor esté configurado de manera correcta y que los sistemas de protección y de desbloqueo funcionen correctamente.

- Usar exclusivamente piezas originales para todas las operaciones de mantenimiento y reparación. La Empresa no se responsabiliza de la seguridad y el buen funcionamiento de la automatización, en caso que se utilicen componentes de otros fabricantes.

- No realizar ninguna modificación a los componentes de la automatización si no se cuenta con autorización expresa por parte de la Empresa.

- Instruir al usuario de la instalación sobre los eventuales riesgos residuales, los sistemas de mando aplicados y la ejecución de la maniobra de apertura manual

en caso de emergencia: entregar el manual de uso al usuario final.

- Eliminar los materiales de embalaje (plástico, cartón, poliestireno, etc.) según lo previsto por las normas vigentes. No dejar sobres de nylon y poliestireno al alcance de los niños.

CONEXIONES

¡ATENCIÓN! Para la conexión a la red utilizar: cable multipolar de sección mínima de 5x1,5mm² ó 4x1,5mm² para alimentaciones trifásicas o bien 3x1,5mm² para alimentaciones monofásicas (a modo de ejemplo, el cable puede ser del tipo H05RN-F con sección de 4x1,5mm²). Para la conexión de los dispositivos auxiliares utilizar conductores con sección mínima de 0,5 mm².

- Utilizar exclusivamente pulsadores con capacidad no inferior a 10A-250V.

- Los conductores deben estar unidos por una fijación suplementaria cerca de los bornes (por ejemplo mediante abrazaderas) para mantener bien separadas las partes bajo tensión de las partes con muy baja tensión de seguridad.

- Durante la instalación se debe quitar la funda del cable de alimentación para permitir la conexión del conductor de tierra al borne específico, dejando los conductores activos lo más cortos posible. El conductor de tierra debe ser el último a tensarse en caso de alojamiento del dispositivo de fijación del cable.

¡ATENCIÓN! Los conductores a muy baja tensión de seguridad se deben mantener físicamente separados de los circuitos a baja tensión.

La accesibilidad a las partes bajo tensión debe ser posible exclusivamente para el personal cualificado (instalador profesional).

CONTROL DE LA AUTOMATIZACIÓN Y MANTENIMIENTO

Antes de que la automatización quede definitivamente operativa, y durante las intervenciones de mantenimiento, controlar estrictamente lo siguiente:

- Comprobar que todos los componentes estén fijados firmemente.

- Controlar la operación de arranque y parada en el caso de mando manual.

- Controlar la lógica de funcionamiento normal o personalizada.

- Sólo para cancelas correderas: comprobar el correcto engranaje de la cremallera - piñón con un juego de 2 mm a lo largo de toda la cremallera; mantener el carril de desplazamiento siempre limpio y libre de desechos.

- Sólo para cancelas y puertas correderas: comprobar que la vía de desplazamiento de la cancela sea lineal, horizontal y las ruedas sean aptas para soportar el peso de la cancela.

- Sólo para cancelas correderas suspendidas (Cantilever): comprobar que no se produzca ninguna bajada u oscilación durante la maniobra.

- Sólo para cancelas batientes: comprobar que el eje de rotación de las hojas esté en posición perfectamente vertical.

- Sólo para barreras: antes de abrir la portezuela el muelle debe estar descargado (mástil vertical).

- Controlar el correcto funcionamiento de todos los dispositivos de seguridad (fotocélulas, cantos sensibles, etc.) y el correcto ajuste de los dispositivos de seguridad antiaplastamiento, comprobando que el valor de la fuerza de impacto, medido en los puntos previstos por la norma EN 12445, sea inferior a lo indicado en la norma EN 12453.

- Las fuerzas de impacto pueden ser reducidas utilizando cantos deformables.

- Controlar el buen funcionamiento de la maniobra de emergencia donde esté presente.

- Controlar la operación de apertura y cierre con los dispositivos de mando aplicados.

- Comprobar la integridad de las conexiones eléctricas y de los cableados, en particular el estado de las cubiertas aislantes y de los sujetacables.

- Durante el mantenimiento limpiar las ópticas de las fotocélulas.

- Durante el período en que la automatización está fuera de servicio, activar el desbloqueo de emergencia (véase apartado "MANIOBRA DE EMERGENCIA"), de manera tal de dejar libre la parte guiada y permitir la apertura y el cierre manual de la cancela.

- Si el cable de alimentación está dañado, el mismo debe ser sustituido por el fabricante o por el servicio de asistencia técnica de éste o por una persona con una capacitación similar, de manera tal de prevenir cualquier riesgo.

- Si se instalan dispositivos de tipo "D" (tal como los define la EN12453), conectados en modo no comprobado, establecer un mantenimiento obligatorio con frecuencia al menos semestral.

- El mantenimiento, como se ha descrito anteriormente, se debe repetir por lo menos anualmente o con intervalos menores si las características del lugar o de la instalación lo requirieran.

¡ATENCIÓN!

Recordar que la motorización sirve para facilitar el uso de la cancela/puerta pero no resuelve problema de defectos o carencias de instalación o de falta de mantenimiento.



DESGUACE

La eliminación de los materiales se debe realizar respetando las normas vigentes. No desechar su equipo descartado, las pilas o las baterías usadas con los residuos domésticos. Usted tiene la responsabilidad de desechar todos sus residuos de equipos eléctricos o electrónicos, entregándolos a un punto de recogida dedicado al reciclaje de los mismos.

DESMANTELAMIENTO

Si la automatización es desmontada para luego ser montada nuevamente en otro sitio hay que:

Interrumpir la alimentación y desconectar toda la instalación eléctrica.

- Quitar el accionador de la base de fijación.

- Desmontar todos los componentes de la instalación.

- Si algunos componentes no pudieran ser quitados o estuvieran dañados, sustituirlos.

LAS DECLARACIONES DE CONFORMIDAD SE PUEDE CONSULTAR EN EL SITIO WEB <http://www.bft-automation.com/CE>

LAS INSTRUCCIONES DE MONTAJE Y USO SE PUEDEN CONSULTAR EN LA SECCIÓN DESCARGAS.

Todo aquello que no expresamente previsto en el manual de instalación, no está permitido. El buen funcionamiento del operador es garantizado sólo si se respetan los datos indicados. La Empresa no se responsabiliza por los daños causados por el incumplimiento de las indicaciones dadas en el presente manual. Dejando inalteradas las características esenciales del producto, la Empresa se reserva el derecho de realizar, en cualquier momento, modificaciones que considere convenientes para mejorar la técnica, la fabricación y la comercialización del producto, sin comprometerse a actualizar la presente publicación.

LET OP! Belangrijke veiligheidsinstructies. De waarschuwingen en de instructies die met het product meegeleverd worden zorgvuldig lezen en volgen, aangezien verkeerde installatieschade aan personen, dieren of voorwerpen kan veroorzaken. De waarschuwingen en de instructies geven belangrijke aanwijzingen over de veiligheid, de installatie, het gebruik en het onderhoud. De instructies bewaren om ze aan de technische folder toe te voegen voor toekomstige raadpleging.

ALGEMENE VEILIGHEID

Dit product is uitsluitend ontworpen en gebouwd voor het gebruik aangegeven in deze documentatie. Soorten gebruik anders dan hetgeen aangegeven, zouden schade aan het product en gevaar kunnen veroorzaken.

- De constructie-elementen van de machine en de installatie moeten overeenkomstig de volgende Europese Richtlijnen zijn, indien toepasbaar: 2014/30/UE, 2014/35/UE, 2006/42/UE, 2011/305/UE, 2014/53/UE en daaropvolgende wijzigingen. Voor alle landen buiten de UE is het voor een goed veiligheidsniveau nuttig om naast de nationaal geldende normen, ook de genoemde normen in acht te nemen.
- Het Bedrijf wijst iedere willekeurige verantwoordelijkheid af voortkomende uit een verkeerd gebruik of een ander gebruik dan het voorbestemde gebruik en dat aangegeven in deze documentatie, evenals uit het niet in acht nemen van het Goed Gebruik bij de constructie van de sluitingen (deuren, hekken, etc.) en uit de vervormingen die tijdens het gebruik zouden kunnen optreden.
- De installatie moet worden uitgevoerd door gekwalificeerd personeel (professionele installateur, volgens EN12635), met inachtneming van het Goed Gebruik en de geldende normen.
- Alvorens het product te installeren, alle structurele wijzigingen aanbrengen betreffende de verwezenlijking van de vrijboorden en de beveiliging of afscheiding van alle zones met gevaar voor pletting, snijden, meeslepen en algemeen gevaar, volgens hetgeen voorgeschreven wordt door de normen EN 12604 en 12453 of eventuele plaatselijke installatienormen. Controleren of de bestaande structuur over de noodzakelijke vereisten beschikt wat betreft stevigheid en stabiliteit.
- Alvorens te beginnen met de installatie, de goede toestand van het product controleren.
- Het bedrijf is niet verantwoordelijk voor het niet naleven van het Goed Gebruik bij de constructie en het onderhoud van de te motoriseren kozijnen, en van de vervormingen die zich tijdens het gebruik kunnen voordoen.
- Controleren of het opgegeven temperatuuriinterval compatibel is met de plek bestemd voor de installatie van het automatiseringssysteem.
- Dit product niet in een explosieve omgeving installeren: de aanwezigheid van gas of ontvlambare rookgassen vormt een ernstig gevaar voor de veiligheid.
- De stroomvoorziening uitschakelen vóór wat voor werkzaamheden dan ook aan de installatie. Ook eventuele bufferbatterijen loskoppelen, indien aanwezig.
- Voordat men de elektrische voeding aansluit, moet men controleren of de gegevens op de plaat overeenstemmen met die van het elektriciteitsnet en of er stroomopwaarts de elektrische installatie een geschikte differentiële drukschakelaar en een geschikte bescherming tegen overstroom staat. Op het voedingsnet van het automatiseringssysteem een omnipoilaire (magneet)schakelaar voorzien waarmee een volledige uitschakeling mogelijk is in de omstandigheden van overspanningscategorie III.
- Controleren of er zich aan het begin van het voedingsnet een aardlekschakelaar bevindt die de drempel van max. 0,03A en de geldende normen niet overschrijdt.
- Controleren of het aardingssysteem correct is uitgevoerd: alle metalen delen van de sluiting (deuren, hekken, etc.) en alle onderdelen van de installatie voorzien van aardingsklemmen aarden.
- De installatie moet worden uitgevoerd met gebruik van veiligheidsinrichtingen en bedieningen overeenkomstig EN 12978 en EN12453.
- De botsingskrachten kunnen verminderd worden door middel van het gebruik van vervormbare randen.
- In het geval dat de botsingskrachten de door de normen voorziene waarden overschrijden, inrichtingen aanbrengen die gevoelig zijn voor elektriciteit of druk.
- Alle veiligheidsinrichtingen (fotocellen, gevoelige randen, etc.) aanbrengen die noodzakelijk zijn om het gebied te beschermen tegen gevaren voor botsing, pletting, meeslepen en snijden. Rekening houden met de geldende normen en richtlijnen, de criteria van het Goed Gebruik, het gebruik, de installatieomgeving, de werking van het systeem en de door het automatiseringssysteem ontwikkelde krachten.
- De door de geldende normen voorziene signalen aanbrengen om de gevaarlijke zones aan te duiden (de restrisco's). Iedere installatie moet op zichtbare wijze worden geïdentificeerd volgens hetgeen voorgeschreven door de EN13241-1.
- Na de installatie voltooid te hebben, een identificatieplaat van de deur / het hek aanbrengen.
- Dit product mag niet worden geïnstalleerd op vleugels waarin deuren zijn opgenomen (tenzij de motor uitsluitend kan worden geactiveerd wanneer de deur dicht is).
- Als het automatiseringssysteem is geïnstalleerd op een hoogte van minder dan 2,5 m of als het toegankelijk is, is het noodzakelijk een passende beschermingsgraad van de elektrische en mechanische delen te garanderen.
- Alleen voor automatiseringssystemen voor rolluiken
 - 1) De bewegende delen van de motor moeten op een minimale hoogte van 2,5 m boven de vloer of een ander niveau waar de toegang mogelijk is geïnstalleerd worden.
 - 2) De reductiemotor moet in een afgescheiden ruimte geïnstalleerd worden voorzien van een beveiliging zodat hij alleen met gebruik van gereedschap toegankelijk is.
- Iedere willekeurige vaste bediening zo installeren, dat deze geen gevaar vormt en ver van beweegbare delen is. In het bijzonder de bedieningen bij aanwezige persoon moeten direct zichtbaar zijn vanaf het geleide deel, en, tenzij het gaat om bedieningen met sleutel, moeten deze worden geïnstalleerd op een hoogte van minstens 1,5 m en zodanig dat ze niet toegankelijk zijn voor het publiek.
- Minstens één signaleringsinrichting (knipperend) aanbrengen in een zichtbare positie, en daarnaast een bordje "Let op" aan de structuur bevestigen.
- Op permanente wijze een etiket aanbrengen met betrekking tot de werking van de handmatige deblokkering van het automatiseringssysteem en dit in de buurt van de manoeuvreeringsinrichting aanbrengen.
- Zorg ervoor dat tijdens de manoeuvre de mechanische risico's vermeden en beveiligd worden en dan met name de botsing, de pletting, het meeslepen, het snijden tussen geleide deel en omliggende delen.
- Na de installatie te hebben uitgevoerd, zich ervan verzekeren dat de instelling van het automatiseringssysteem van de motor juist is uitgevoerd en dat de beveiligings- en deblokkeringssystemen juist functioneren.
- Uitsluitend originele reserveonderdelen gebruiken voor alle onderhouds- of reparatiewerkzaamheden. Het Bedrijf wijst iedere willekeurige verantwoordelijkheid af uit veiligheidsredenen en vanwege de goede werking van het automatiseringssysteem, als er onderdelen van andere fabrikanten gebruikt worden.
- Geen enkele wijziging uitvoeren aan de componenten van het automatiseringssysteem, indien niet uitdrukkelijk door het Bedrijf geautoriseerd.
- De gebruiker van de installatie instructies geven wat betreft de restrisco's, de toegepaste bedieningssytemen en de uitvoering van de handmatige openingsmanoeuvre in geval van nood: de gebruikershandleiding aan de eindgebruiker overhandigen.

-Verpakkingsmaterialen (plastic, karton, polystyrol, etc.) verwerken volgens hetgeen voorzien is door de geldende normen. Nylon zakjes en polystyrol buiten bereik van kinderen bewaren.

AANSLUITINGEN

LET OP! Gebruik voor de aansluiting op het netwerk: meeraderige kabel met een doorsnede van min. 5x1,5 mm² of 4x1,5 mm² voor driefase voeding of 3x1,5 mm² voor eenfase voeding (de kabel moet bijvoorbeeld van het type H05RN-F met doorsnede 4x1,5 mm² zijn). Voor de aansluiting van de hulpapparatuur geleiders gebruiken met een doorsnede van min. 0,5 mm².

- Uitsluitend drukknoppen gebruiken met een werkbelasting van min. 10A-250V.
- De geleiders moeten verbonden worden door een extra bevestiging in de buurt van de klemmen (bijvoorbeeld met behulp van bandjes) om de delen onder spanning duidelijk gescheiden te houden van de delen met zeer lage veiligheids spanning.
- Tijdens de installatie moet de stroomtoevoerkabel van zijn bekleding ontdaan worden, zodat de aansluiting van de aardgeleider op de geschikte klem mogelijk wordt, terwijl de actieve geleiders echter zo kort mogelijk gelaten worden. De aardgeleider moet de laatste zijn die gerekt wordt in geval van losraken van de bevestigingsinrichting van de kabel.

OPGELET! de geleiders met zeer lage veiligheidsspanning moeten fysiek gescheiden worden van de geleiders met lage spanning. De toegang tot de delen onder spanning mag uitsluitend mogelijk zijn voor het gekwalificeerde personeel (professionele installateur)

CONTROLE VAN HET AUTOMATISERINGSSYSTEEM EN ONDERHOUD

Alvorens het automatiseringssysteem in werking te stellen, en tijdens de onderhoudswerkzaamheden, nauwgezet het volgende nagaan:

- controleren of alle onderdelen stevig zijn bevestigd;
- de opstart- en stophandelingen in het geval van de handmatige besturing controleren;
- de normale of gepersonaliseerde werking controleren.
- Alleen voor schuifhekken: de correcte ineengrijping tandheugel-rondsels met een speling van 2 mm over de hele tandheugel controleren; de looprail altijd schoon houden en vrij van afval.
- Alleen voor schuifhekken en -deuren: controleren of de glijrail recht en horizontaal is en of de wielen geschikt zijn voor het gewicht van het hek.
- Alleen voor hangende schuifhekken (Cantilever): controleren of het hek niet zakt of trilt tijdens de manoeuvre.
- Alleen voor vleugelportalen: controleren of de rotatie-as van de vleugels perfect verticaal is.
- Alleen voor slagbomen: alvorens het deurtje te openen, moet de veer ontladen zijn (slagboom verticaal).
- De juiste werking van alle veiligheidsinrichtingen controleren (fotocellen, gevoelige randen, etc.) en de correcte afstelling van de antibeklemmings-veiligheidsinrichting door te controleren of de waarde van de botsingskracht gemeten in de punten voorzien door de norm EN12445, lager is dan hetgeen aangegeven in de norm EN 12453.
- De botsingskrachten kunnen verminderd worden door middel van het gebruik van vervormbare randen.
- De functionaliteit van de noodmanoeuvre controleren, indien aanwezig.
- De openings- of sluitingshandeling met de aangebrachte bedieningsinrichtingen controleren.
- De goede toestand van de elektrische aansluitingen en van de bekabelingen controleren, met name de status van de isolatiekousen en de kabelliders.
- Tijdens het onderhoud de reiniging van de optieken van de fotocellen uitvoeren.
- Voor de periode waarin het automatiseringssysteem buiten bedrijf is, de nooddeblokkering activeren (zie paragraaf "NOODMANOEUVRE") om het geleide deel los te maken en zo de handmatige opening en sluiting van het hek mogelijk te maken.
- Indien de voedingskabel beschadigd is, moet deze vervangen worden door de fabrikant of door diens technische assistentiedienst of alleszins door een persoon met een soortgelijke kwalificatie, teneinde alle risico's te voorkomen.
- Als er inrichtingen type "D" geïnstalleerd worden (zoals gedefinieerd door EN12453), die anders dan trusted aangesloten zijn, verplicht halfjaarlijks onderhoud voorschrijven.
- Het onderhoud dat hierboven is beschreven moet minstens eenmaal per jaar of vaker als de plaats of de installatie dit vereist, worden verricht.

LET OP!

Vergeet niet dat de motoraandrijving een gemak is bij het gebruik van het hek / de poort en geen oplossing biedt voor problemen door defecten en installatiegebreken of gebrek aan onderhoud.



SLOOP

De materialen moeten verwijderd worden met inachtneming van de geldende normen. Uw niet meer gebruikte apparaat, de lege batterijen of accu's niet bij het huisvuil weggoien. U bent er verantwoordelijk voor al uw afval van elektrische of elektronische apparatuur weg te brengen naar een inzamelpunt voor de recycling ervan.

ONTMANTELING

In het geval dat het automatiseringssysteem gedemonteerd wordt om op een andere plek opnieuw gemonteerd te worden, is het nodig:

- De stroomvoorziening uit te schakelen en de hele elektrische installatie los te koppelen.
- De actuator van de bevestigingsbasis te verwijderen.
- Alle onderdelen van de installatie te demonteren.
- In het geval dat enkele onderdelen niet verwijderd kunnen worden of beschadigd blijken te zijn, deze vervangen.

DE CONFORMITEITSVERKLARINGEN KUNNEN WORDEN INGEZIEN OP DE WEBSITE <http://www.bft-automation.com/CE>
DE MONTAGE- EN GEBRUIKSAANWIJZINGEN KUNNEN WORDEN INGEZIEN IN HET DEEL DOWNLOAD.

Al hetgeen niet uitdrukkelijk voorzien is in de installatiehandleiding, is niet toegestaan. De goede werking van de controller is alleen gegarandeerd, als de vermelde gegevens in acht worden genomen. Het bedrijf is niet gehouden zich te verantwoorden voor de schade veroorzaakt door het niet in acht nemen van de aanwijzingen vermeld in deze handleiding. Terwijl de hoofdenmerken van het product ongewijzigd blijven, behoudt het Bedrijf zich het recht voor om op ieder willekeurig moment die wijzigingen aan te brengen die zij geschikt acht om het product technisch, constructief en commercieel gezien te verbeteren, zonder deze publicatie te hoeven bijwerken.

INSTALLAZIONE VELOCE-QUICK INSTALLATION-INSTALLATION RAPIDE
 SCHNELLINSTALLATION-INSTALACIÓN RÁPIDA - SNELLE INSTALLATIE

D812433 00100_06

ITALIANO

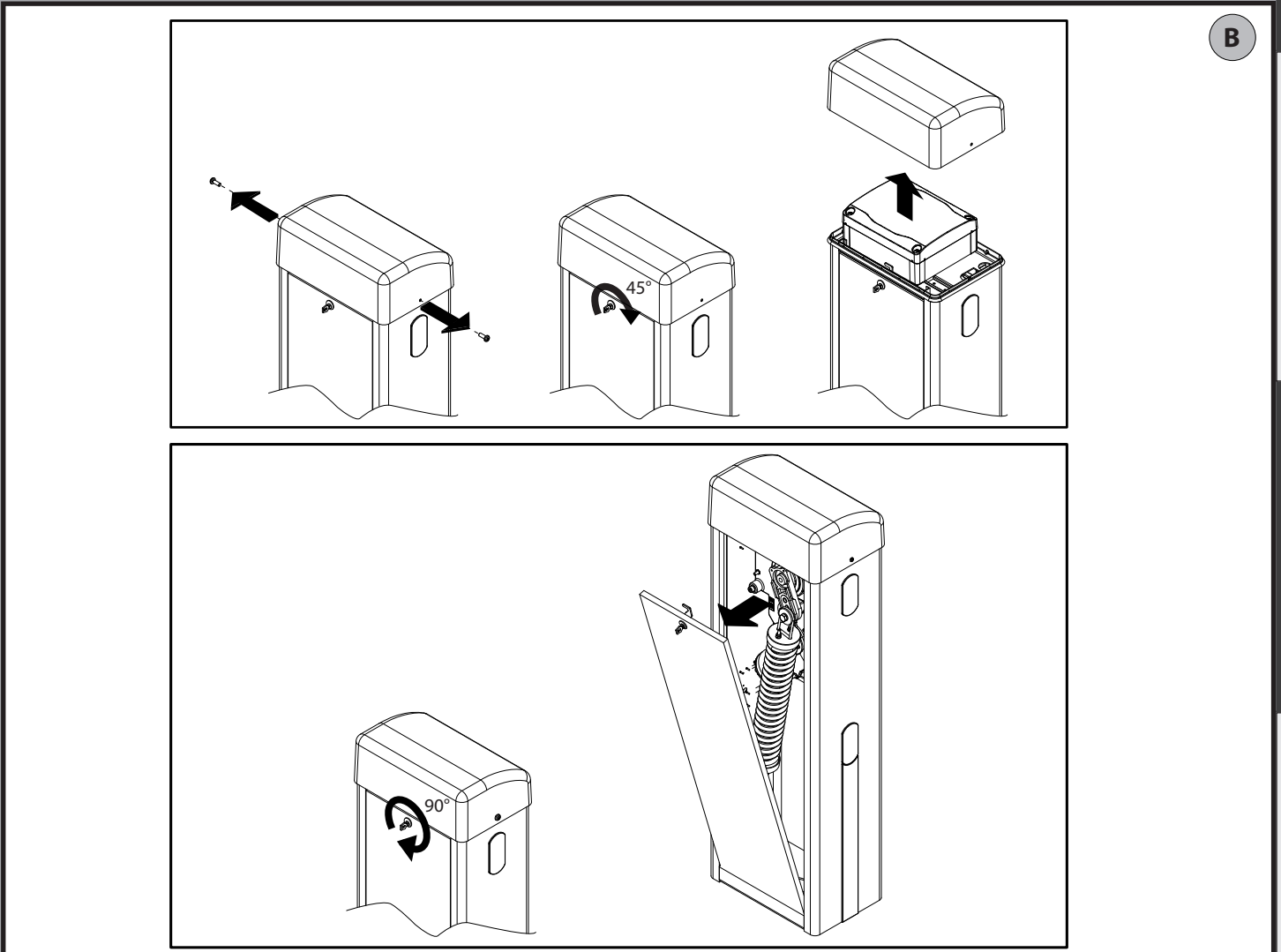
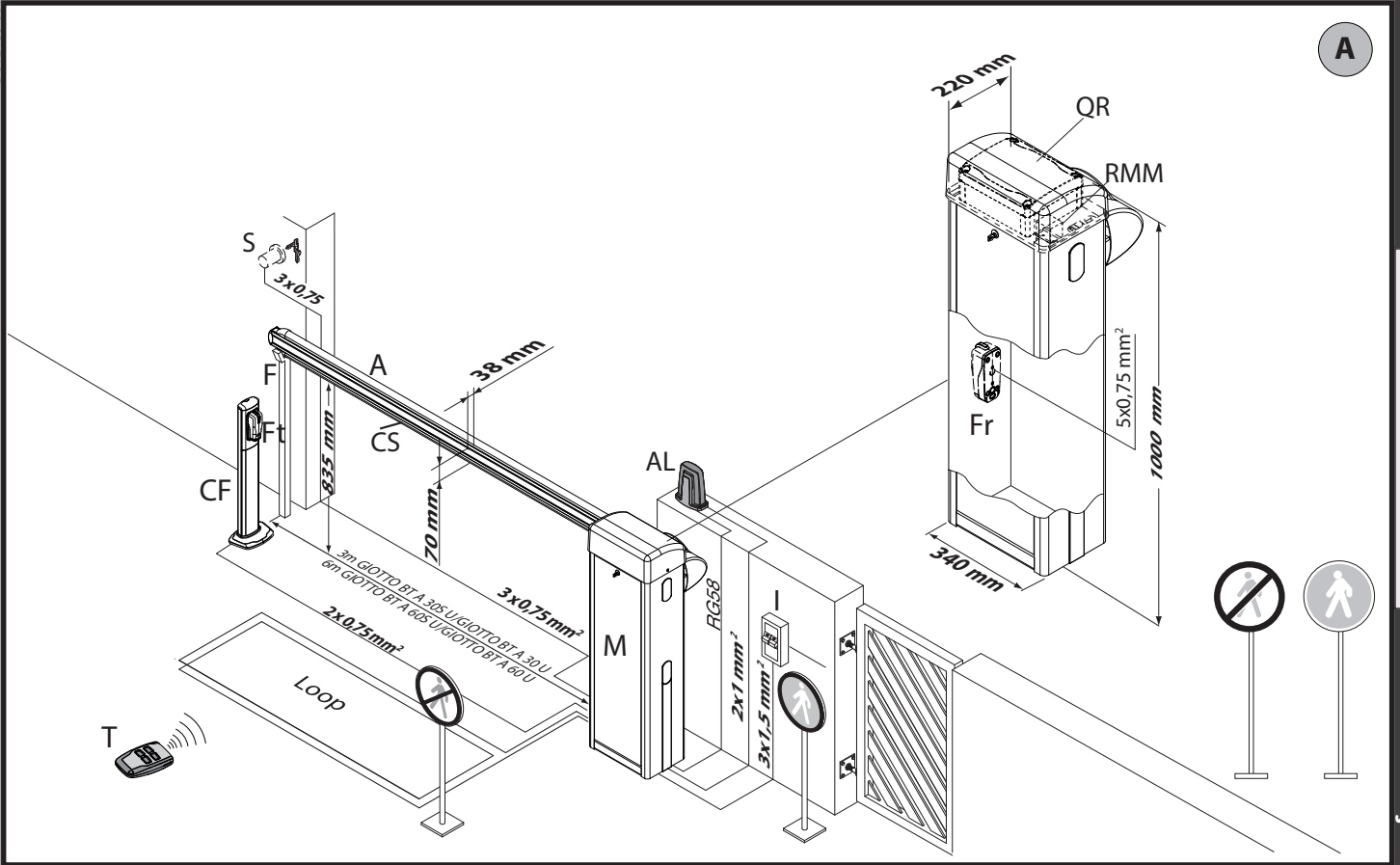
ENGLISH

FRANÇAIS

DEUTSCH

ESPAÑOL

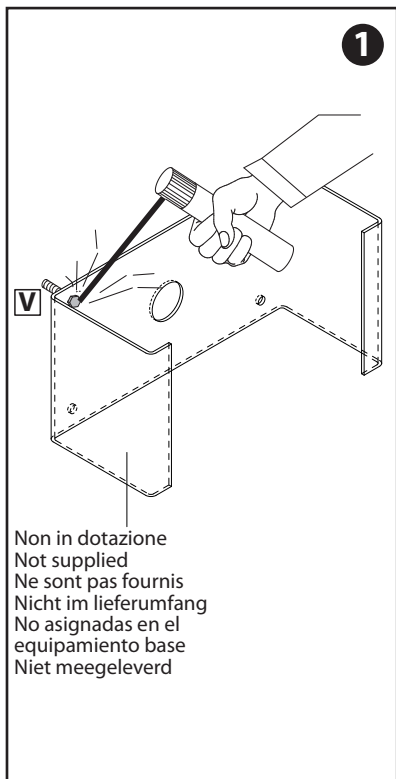
NEDERLANDS



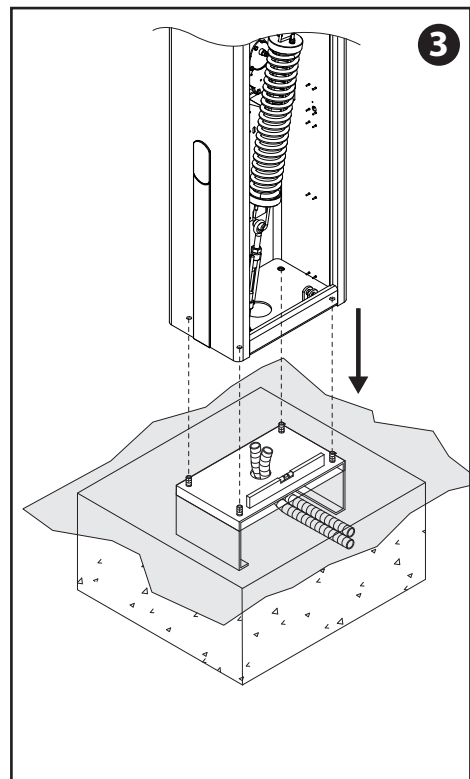
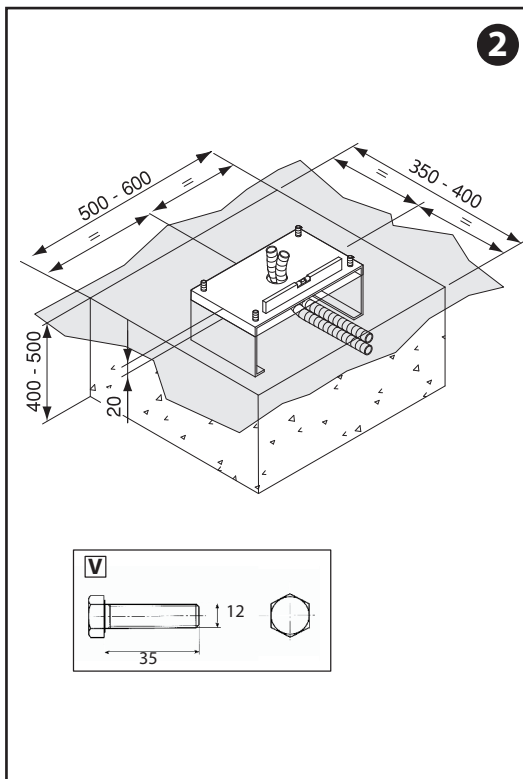
Con scavo di fondazione: // With foundation plate embedded in ground: // Avec tranchée de fondation: //
 Mit Fundamentgraben: // Con excavación de cimentación: // Met uitgraving:

B1

D812433 00100_06

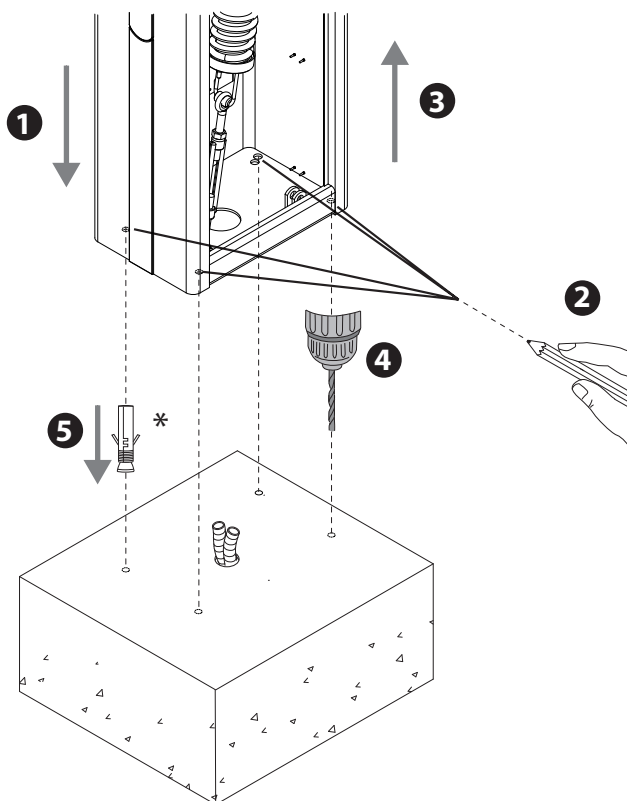


Non in dotazione
 Not supplied
 Ne sont pas fournis
 Nicht im lieferumfang
 No asignadas en el
 equipamiento base
 Niet meegeleverd

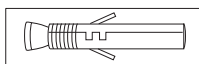


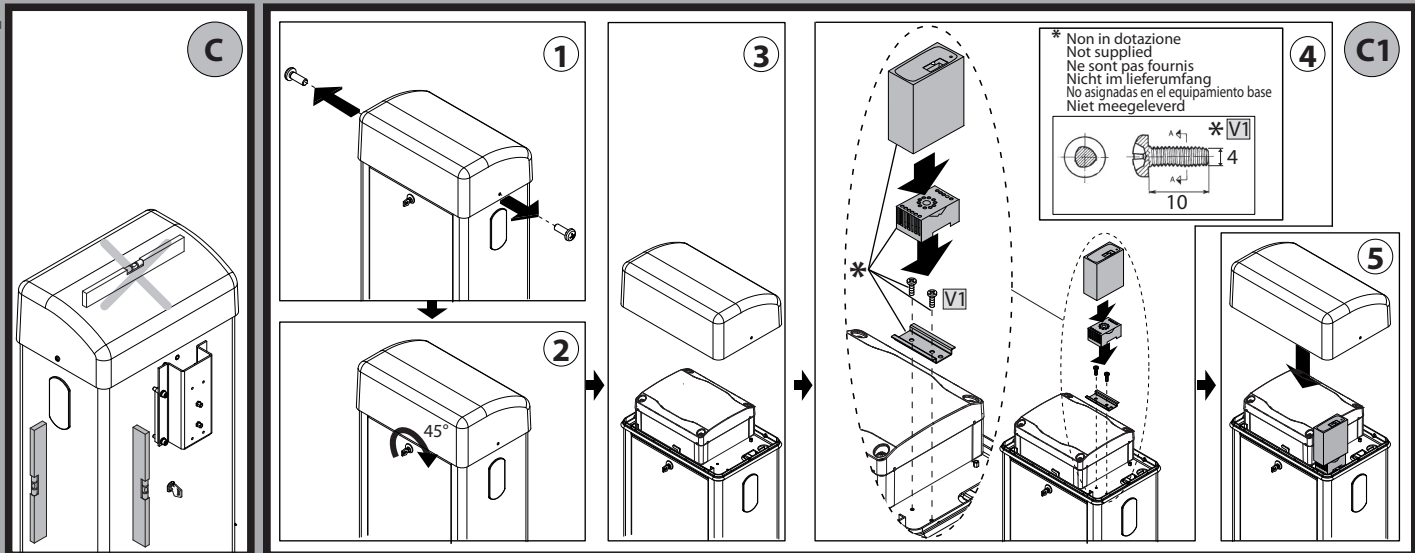
Con tiranti: // With anchor bolts: // Avec tirants: // Mit Ankerbolzen: // Con tirantes: // Met spankabels:

B2

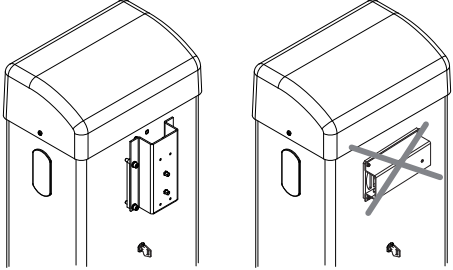


*
 Non in dotazione
 Not supplied
 Ne sont pas fournis
 Nicht im lieferumfang
 No asignadas en el
 equipamiento base
 Niet meegeleverd



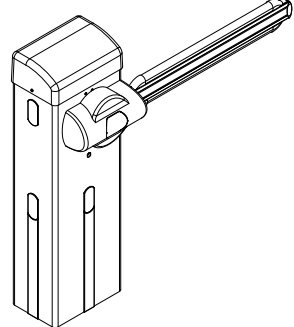


Montaggio Asta, Assembly of boom, Montage de la barre, Montage der Stange, Montaje mástil, Montage stang.

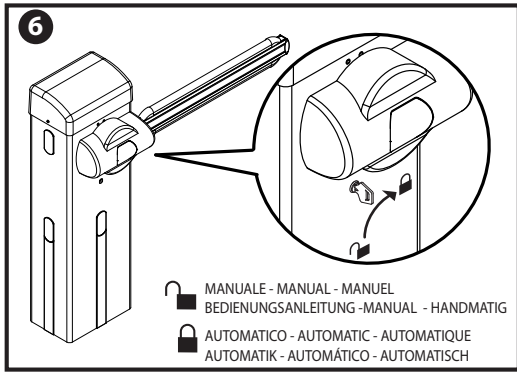
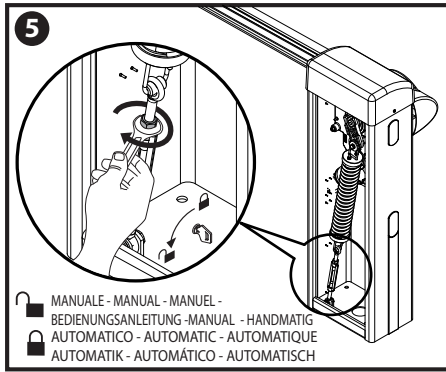
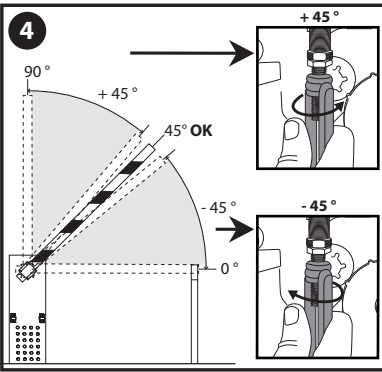
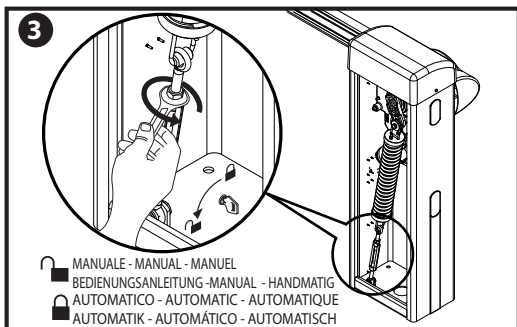
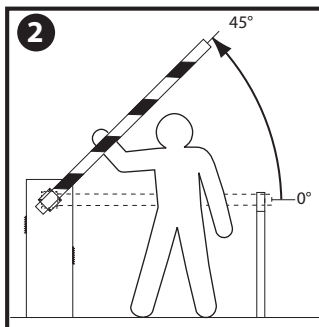
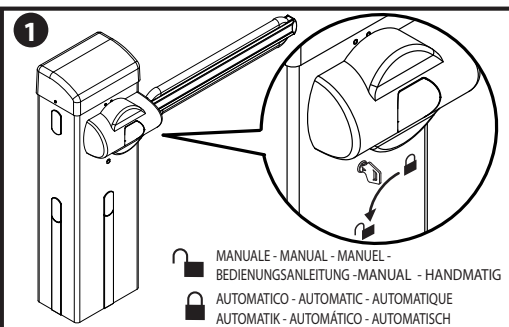


Assicurarsi che la molla non sia in tensione.
 Make sure the spring is not under tension.
 Vérifiez si le ressort n'est pas en tension.
 Sicherstellen, dass die Feder nicht gespannt.
 Asegurarse de que el muelle no esté tensado.
 Controleren of de veer niet onder spanning staat.

Per montaggio aste fare riferimento ai manuali
 See manuals for boom assembly
 Pour monter les barres consultez les manuels
 Bitte nehmen Sie für die Montage der Stange auf die
 Handbücher Bezug
 Para montar los mástiles consultar los manuales
 Raadpleeg de handleidingen voor de montage van de bomen

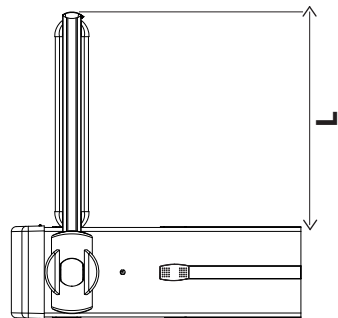


Bilanciamento Asta, Boom balancing, Equilibrage de la barre, Auswuchtung der Stange, Balance del mástil, Balancing stang.



GIOTTO BT A 30U/ GIOTTO BT A 60U
GIOTTO BT A 30S U/ GIOTTO BT A 60S U

		Accessori: lunghezza utile asta e bilanciamento. / Accessories: working length of boom and balancing. / Accessoires: longueur utile de la barre et équilibrage. Zubehör: Nutzlänge Schranke und Auswuchtung. / Accesorios: longitud útil mástil y balance. / Accessoires: nuttige lengte slagboom en balancering.																				
		+ SB	+ SB	+ SB	+ SB	+ SB	+ SB	+ SB	+ SB	+ SB	+ SB	+ SB	+ SB	+ SB	+ SB	+ SB	+ SB	+ SB	+ SB	+ SB		
GIOTTO BT A 60 U	SB																					
	PCAN																					
	(solo sopra l'asta)*1																					
	PCAN																					
	(solo sotto l'asta)*2																					
GIOTTO BT A 30 U	KIT LIGHT																					
	GA AQ AT - GAMA AQ AT																					
	BIR																					
	A	MIN L	6 m	3,2 m	3,2 m	3,3 m	3,7 m	3,8 m	4 m	4,2 m	4,3 m	4,5 m	4,8 m	3,4 m	3,4 m	3,6 m	4,1 m	4,2 m	4,4 m	4,6 m	4,7 m	5 m
	B	MAX L	6 m	3,5 m	3,6 m	3,7 m	4,2 m	4,3 m	4,5 m	4,7 m	4,8 m	5 m	5 m	3,8 m	3,8 m	4 m	4,5 m	4,6 m	4,9 m	5 m	5 m	5 m
GIOTTO BT A 30S U	A	MIN L	4,4 m	2,4 m	2,5 m	2,6 m	2,9 m	2,9 m	3,1 m	3,2 m	3,3 m	3,7 m	2,7 m	2,7 m	2,8 m	3,2 m	3,3 m	3,4 m	3,4 m	3,6 m	3,7 m	3,9 m
	B	MAX L	5 m	3,3 m	3,3 m	3,5 m	3,9 m	4 m	4,2 m	4,3 m	4,4 m	5 m	3,5 m	3,5 m	3,6 m	4,2 m	4,3 m	4,5 m	4,5 m	4,7 m	4,9 m	5 m
	A	MIN L		2,4 m	2,5 m	2,5 m	2,9 m	2,9 m	2,9 m					2,7 m	2,7 m	2,8 m						
	B	MAX L		2,7 m	2,7 m	2,8 m	3 m	3 m						2,9 m	2,9 m	3 m						
	C	MIN L		1,9 m	2 m	2 m	2,3 m	2,3 m	2,5 m	2,5 m	2,6 m	2,9 m	2,2 m	2,2 m	2,3 m	2,6 m	2,7 m	2,8 m	2,8 m	2,9 m		
	MAX L		2,3 m	2,3 m	2,4 m	2,7 m	2,8 m	2,9 m	3 m	3 m	3 m	3 m	3 m	2,5 m	2,6 m	3 m	3 m	3 m	3 m	3 m	3 m	
	MIN L		1 m	1,1 m	1,1 m	1,2 m	1,3 m	1,3 m	1,4 m	1,4 m	1,5 m	1,6 m	1,6 m	1,3 m	1,3 m	1,3 m	1,5 m	1,6 m	1,7 m	1,7 m	1,8 m	1,9 m
	MAX L		1,9 m	2 m	2 m	2,3 m	2,3 m	2,5 m	2,5 m	2,6 m	2,8 m	2,9 m	2,2 m	2,2 m	2,3 m	2,6 m	2,7 m	2,8 m	2,8 m	2,9 m	3 m	3 m



L: Lunghezza utile asta.
L: Working boom length.
L: Longueur utile de la barre.
L: Nutzlänge der Schranke.
L: Longitud útil mástil.
L: Nuttige lengte slagboom.

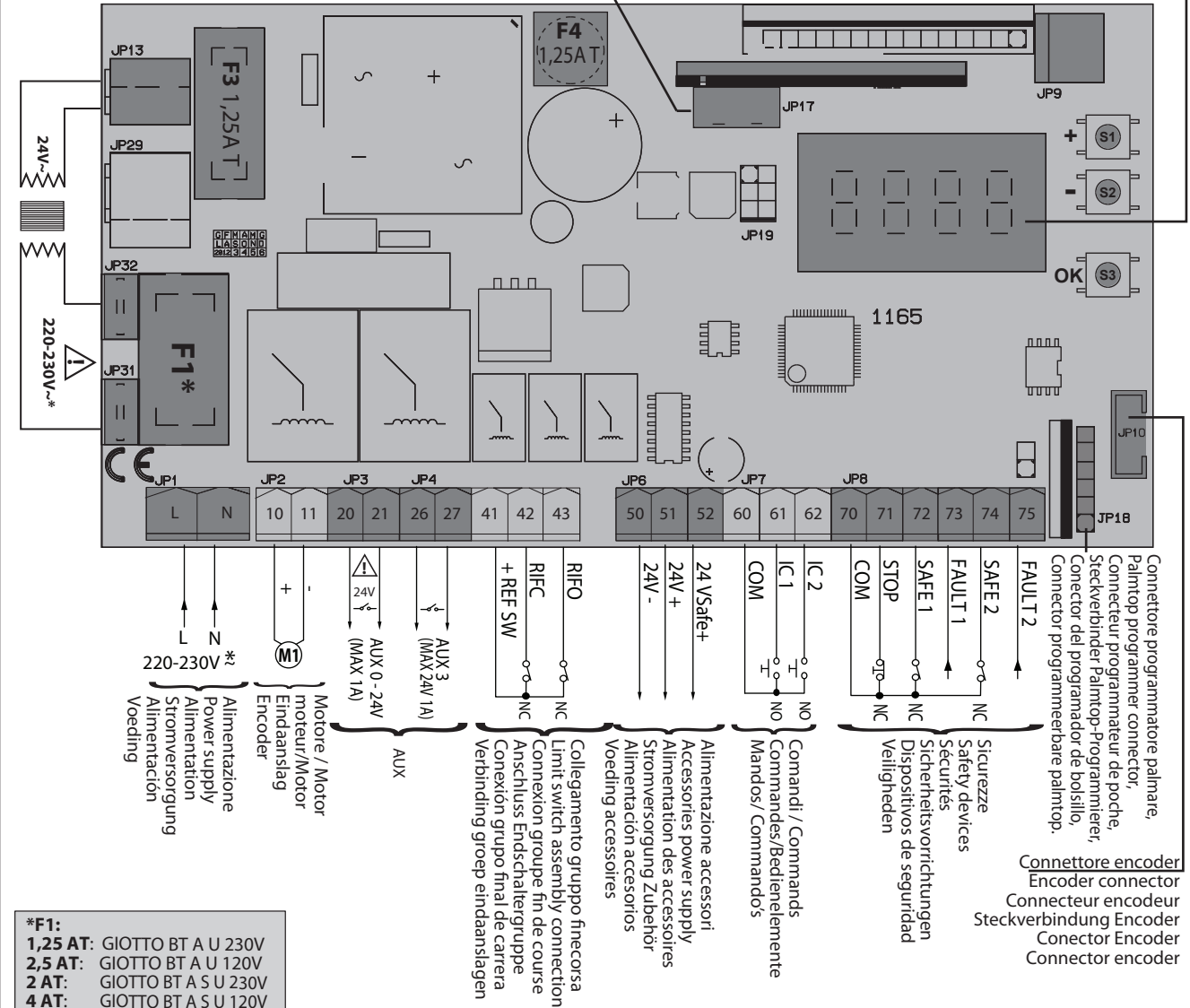
*1
(above boom only)
(uniquement sur la barre)
(nur über der Schranke)
(solo sobre el mástil)
(alleen boven de slagboom)

*2
(below boom only)
(uniquement sous la barre)
(nur unter der Schranke)
(solo debajo el mástil)
(alleen onder de slagboom)

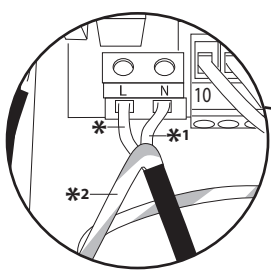
Collegamenti morsetteria, Terminal board wiring, Branchements sur le bornier, Anschlüsse Klemmleiste, Conexiones tablero de bornes, Aansluitingen aansluitkast.

Connettore scheda opzionale / Optional board connector, Connecteur carte facultative / Steckverbinder Zusatzkarte, Conector de la tarjeta opcional / Connector optionele kaart.

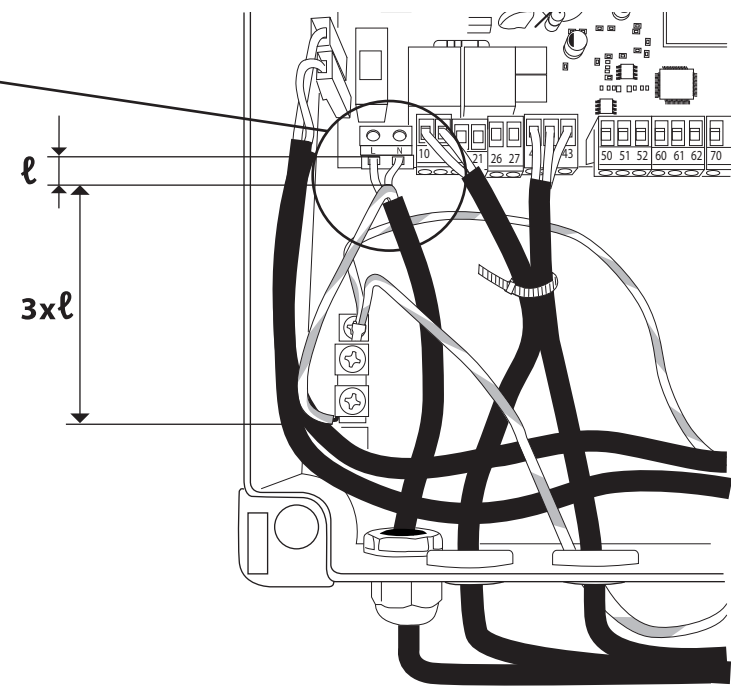
Display + tasti programmazione / Display plus programming keys, Afficheur et touches de programmation / Display und Programmierungstasten, Pantalla más botones de programación / Display meerdere toetsen programmeur.



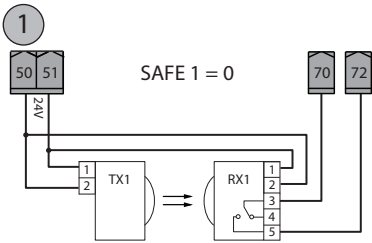
***F1:**
 1,25 AT: GIOTTO BT A U 230V
 2,5 AT: GIOTTO BT A U 120V
 2 AT: GIOTTO BT A S U 230V
 4 AT: GIOTTO BT A S U 120V



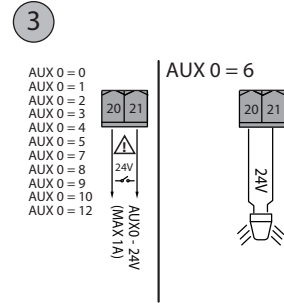
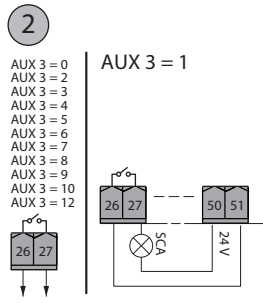
* (L)	*1 (N)	*2
Marrone	Blu	Giallo/ Verde
Brown	Bleu	Yellow/ Green
Marron	Bleu	Jaune/ Vert
Braun	Blau	Gelb/ Grün
Maron	Azul	Amarillo/ Verde
bruin	blauw	Geel/ Groen



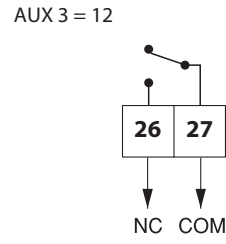
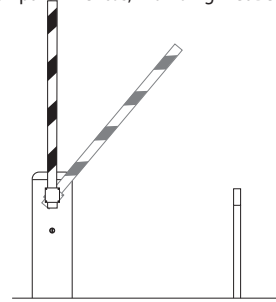
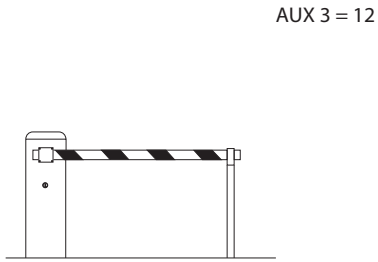
H



Collegamento di 1 coppia di fotocellule non verificate,
 Connection of 1 pair of non-tested photocells,
 Connexion 1 paire photocellules non vérifiées,
 Anschluss von einem Paar nicht überprüften Fotozellen,
 Conexión de 1 par fotocélulas no comprobadas,
 Aansluiting van 1 paar fotocellen anders dan "trusted device".



4 Connessione A Sistema Gestione Parcheggi, Connection To Car-park Management System, Connexion Au Système De Gestion Des Parkings, Anschluss An Das Parkplatzbewirtschaftungssystem, Conexión Al Sistema De Gestion De Aparcamientos, Erbinding Met Beheersysteem parkeerplaatsen



MENU SEMPLIFICATO FIG. 1

D812433 00100_06

ITALIANO

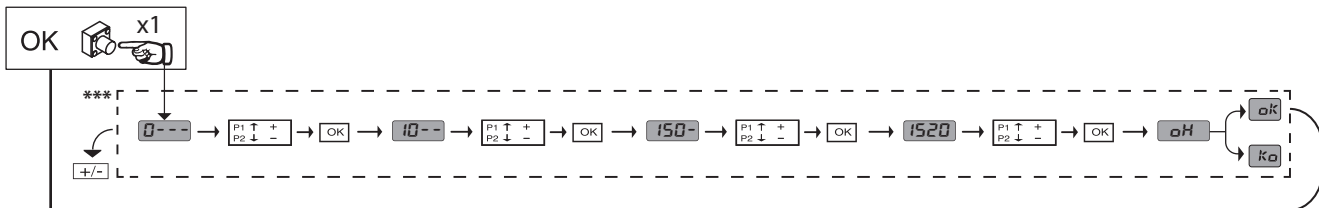
ENGLISH

FRANÇAIS

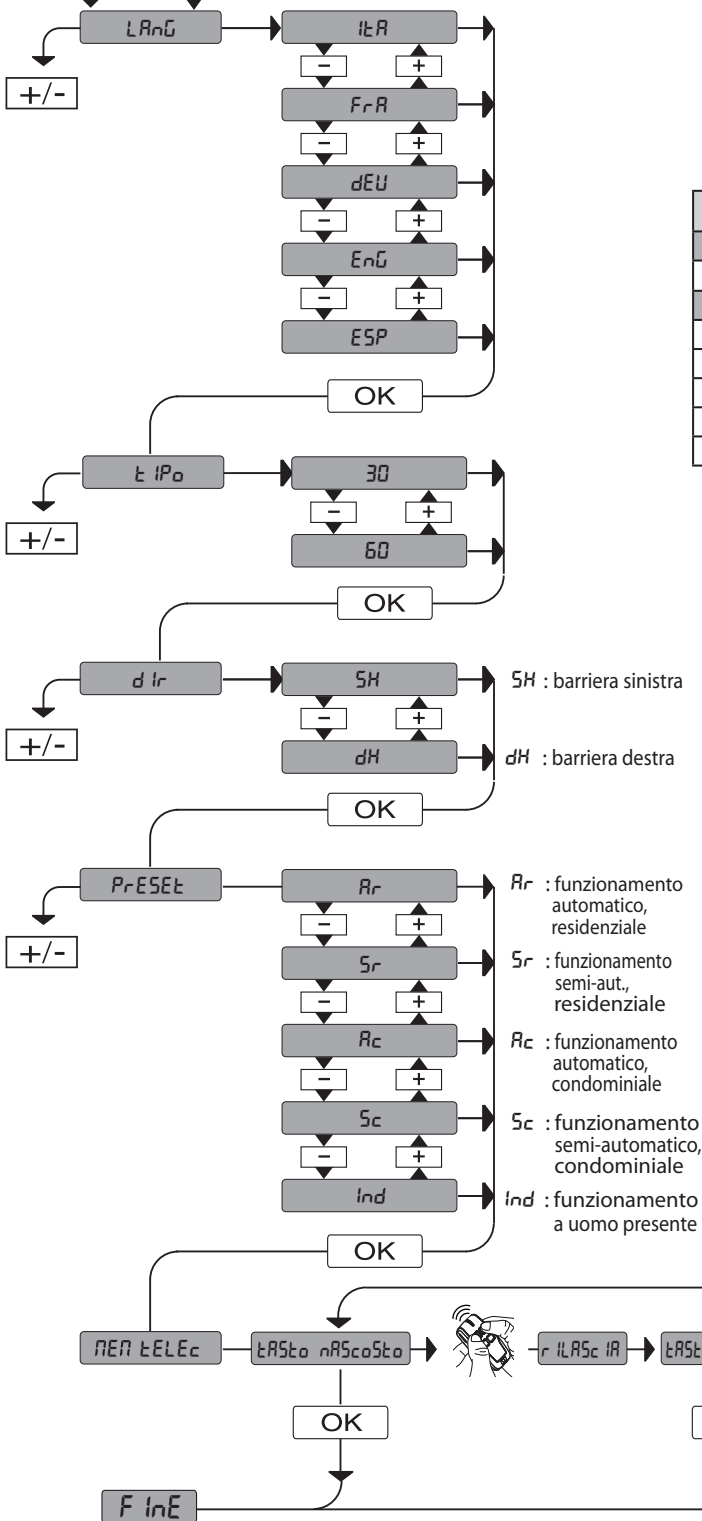
DEUTSCH

ESPAÑOL

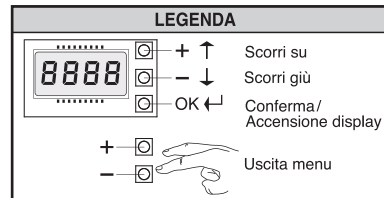
PORTUGUÊS



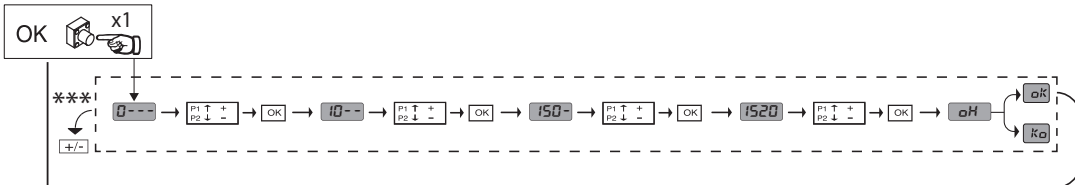
*** Inserimento password.
Richiesta con logica Livello Protezione impostata a 1, 2, 3, 4



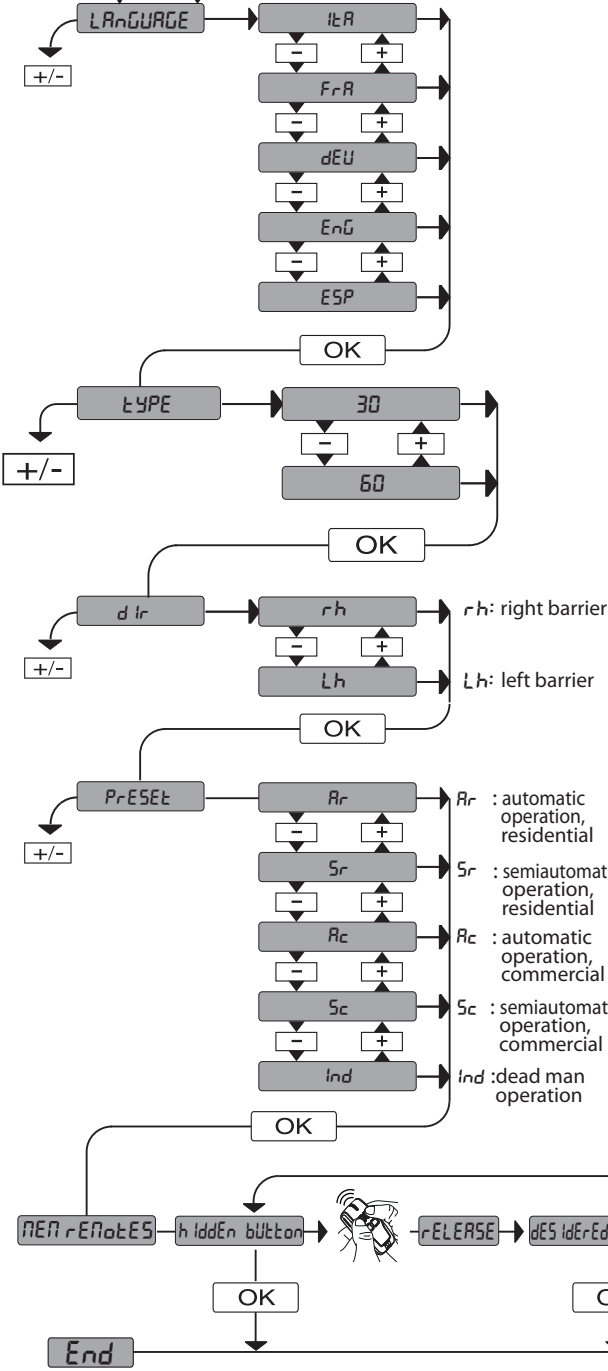
PRESET	DEFAULT	Rr	Sr	Rc	Sc	Ind
PARAMETRI						
Tempo chiusura automatica [s]	10	10	10	5	5	5
LOGICHE						
Tempo Chiusura Automatica	1	1	0	1	0	0
Movimento passo passo	1	1	0	1	0	0
Preallarme	0	0	0	1	1	0
Uomo presente	0	0	0	0	0	1
Blocca impulsi in apertura	1	0	0	1	1	0



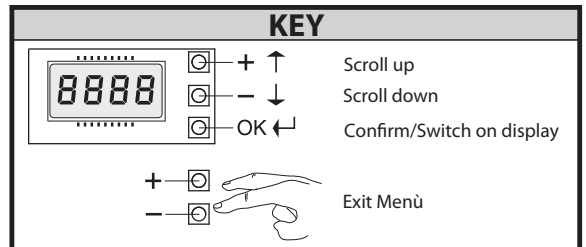
SIMPLIFIED MENU (FIG. 1)



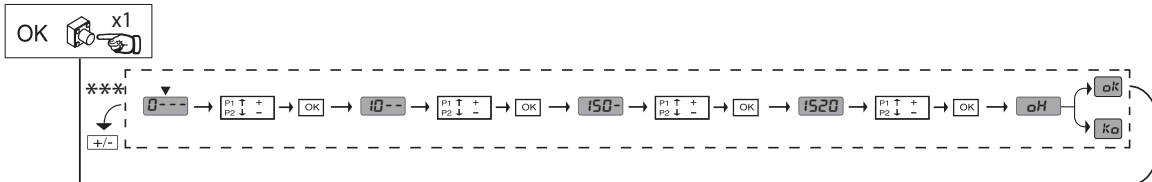
*** Password entry.
Request with Protection Level logic set to 1, 2, 3, 4



PRESET	DEFAULT	Rr	Sr	Rc	Sc	ind
PARAMETERS						
Automatic closing time [s]	10	10	10	5	5	5
LOGIC						
Automatic Closing Time	1	1	0	1	0	0
Step-by-step movement	1	1	0	1	0	0
Pre-alarm	0	0	0	1	1	0
Deadman	0	0	0	0	0	1
Block pulses during opening	1	0	0	1	1	0



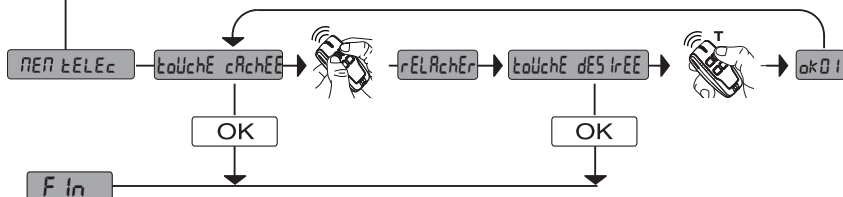
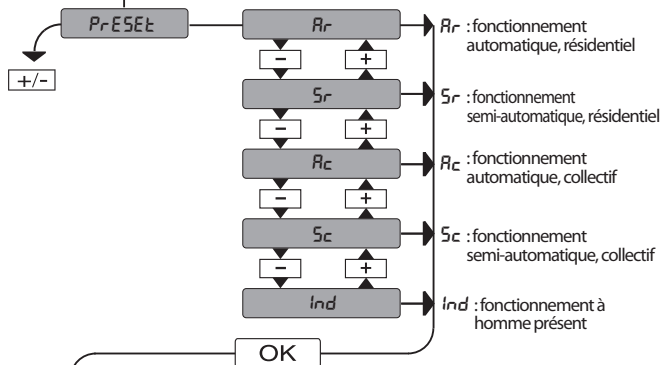
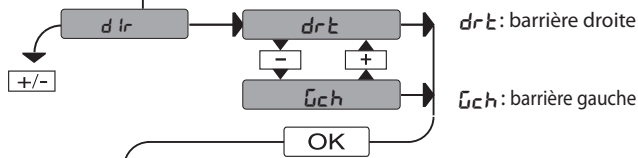
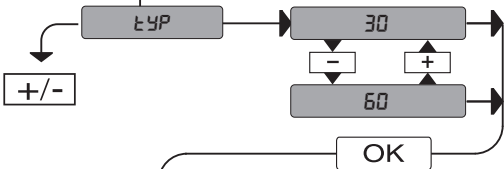
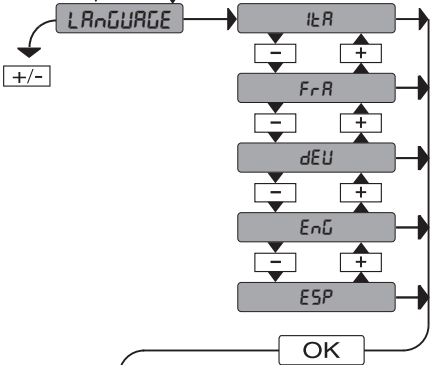
MENU SIMPLIFIÉ (FIG. 1)



*** Saisie du mot de passe.

Demande avec logique Niveau Protection configurée sur 1, 2, 3, 4

PRESET	DEFAULT	Rr	Sr	Rc	Sc	ind
PARAMETRES						
Temps fermeture automatique [s]	10	10	10	5	5	5
LOGIQUES						
Temps fermeture automatique	1	1	0	1	0	0
Mouvement pas à pas	1	1	0	1	0	0
Préalarme	0	0	0	1	1	0
Homme-présent	0	0	0	0	0	1
Verrouillage impulsions à l'ouverture	1	0	0	1	1	0



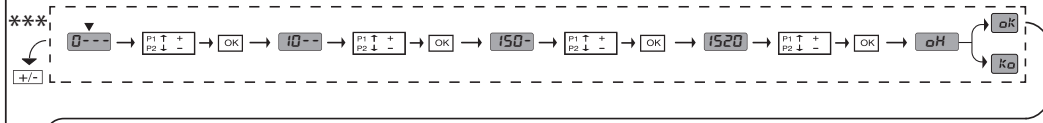
F in

LÉGENDE

- Monter
- Descendre
- Confirmation / Allumage afficheur
- Sortir du menu

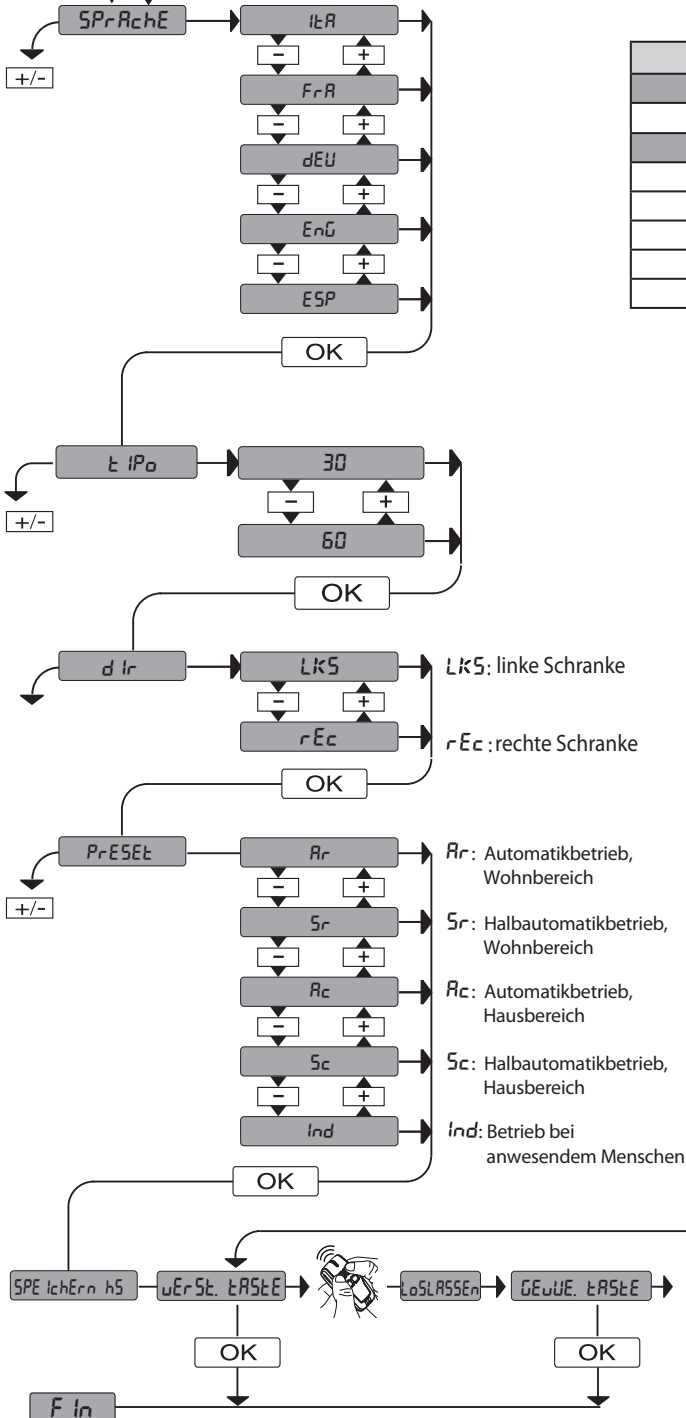
VEREINFACHTES MENÜ (FIG. 1)

OK x1



*** Passwordeingabe
Anforderung mit Schutzniveaulogik eingestellt auf 1, 2, 3 oder 4

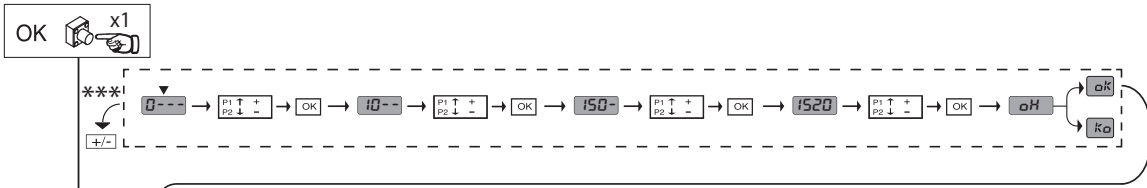
PRESET	DEFAULT	Rr	Sr	Rc	Sc	Ind
PARAMETER						
Zeit automatische Schließung [s]	10	10	10	5	5	5
LOGIK						
Zeit automatische Schließung	1	1	0	1	0	0
Bewegung Schritt Schritt	1	1	0	1	0	0
Voralarm	0	0	0	1	1	0
Mann anwesend	0	0	0	0	0	1
Blockiert Öffnungsimpulse	1	0	0	1	1	0



Legende:

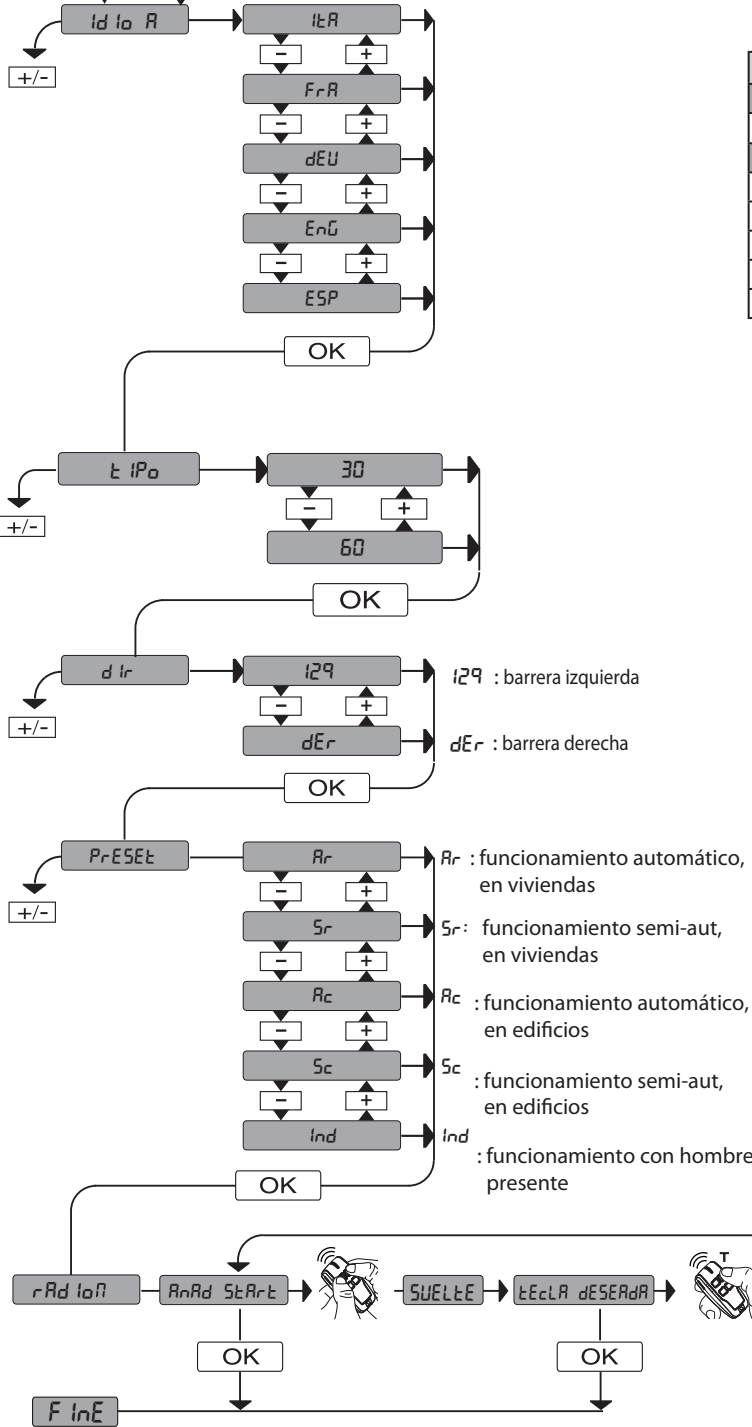
- + ↑ Aufwärts
- ↓ Abwärts
- OK ↵ Bestätigung/
Aufleuchten Display
- + ↶ Zurück zum
Hauptmenü
- ↷ Zurück zum
Hauptmenü

MENUS SEMPLIFICADO (FIG. 1)



*** Introducción contraseña.
Solicitud con lógica Nivel Protección configurada a 1, 2, 3, 4

PRESET	DEFAULT	R _r	S _r	R _c	S _c	Ind
PARÁMETROS						
Tiempo cierre automático [s]	10	10	10	5	5	5
LÓGICA						
Tiempo de Cierre Automático	1	1	0	1	0	0
Movimiento paso a paso	1	1	0	1	0	0
Prealarm	0	0	0	1	1	0
Hombre presente	0	0	0	0	0	1
Bloqueo impulsos en fase de apertura	1	0	0	1	1	0

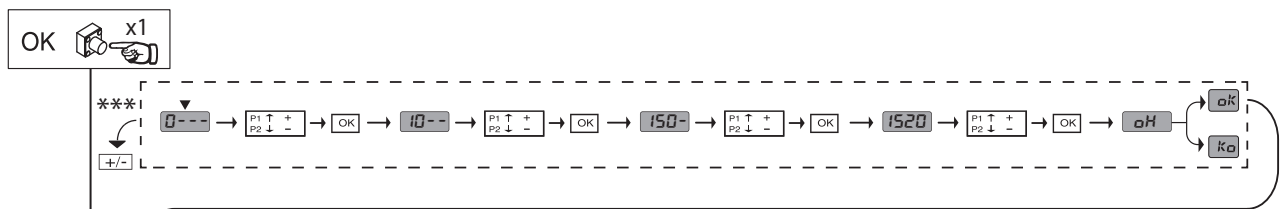


LEYENDA

- + ↑ Desplazar hacia arriba
- ↓ Desplazar hacia abajo
- OK ← Confirmación/ Encendido pantalla
- + - ← Retorno al menú principal

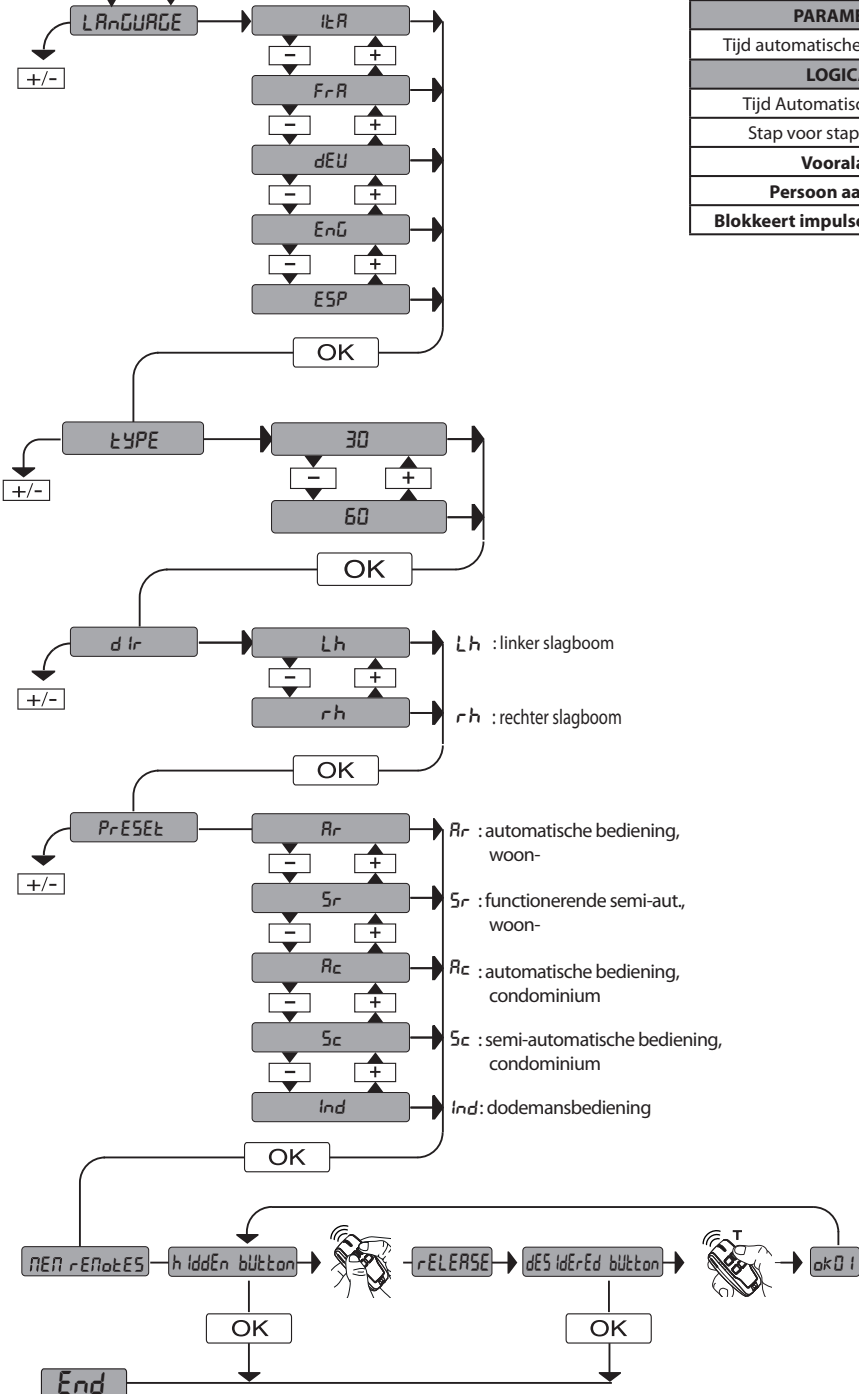
SIMPLIFIED MENU (FIG.1)

D812433 00100_06



*** Password invoeren.
Aanvraag met logica Beschermingsniveau ingesteld op 1, 2, 3, 4

PRESET	DEFAULT	R _r	S _r	R _c	S _c	ind
PARAMETER						
Tijd automatische sluiting [sec.]	10	10	10	5	5	5
LOGICA'S						
Tijd Automatische Sluiting	1	1	0	1	0	0
Stap voor stap beweging	1	1	0	1	0	0
Vooralarm						
Persoon aanwezig	0	0	0	0	0	1
Blokkeert impulsen bij opening						
	1	0	0	1	1	0

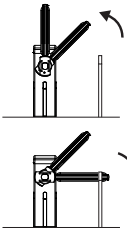


LEGENDE

- + ↑ Doorloop op
- ↓ Doorloop naar
- OK ← Bevestig / Aanschakeling display
- + - Terugkeer naar het hoofdmenu

REGOLAZIONI PRELIMINARI, PRELIMINARY ADJUSTMENTS, RÉGLAGES PRÉALABLES, VORBEREITENDE EINSTELLUNGEN, REGULACIONES PRELIMINARES, INLEIDENDE REGELS

I



Modificare i valori seguenti fino a raggiungere il movimento dell'asta desiderato,
 Edit the following values until you are happy with boom movement,
 Modifiez les valeurs suivantes jusqu'à ce que la barre se déplace de la façon voulue,
 Die folgenden Werte verändern, bis die gewünschte Bewegung der Stange erzielt wird,
 Modificar los siguientes valores hasta lograr el movimiento deseado del mástil,
 Onderstaande waarden wijzigen tot de beweging van de gewenste stang bereikt wordt.

OK x 2

PRr r n

OK

cAL AP - oPE n cAL
 cAL oUu - oFF HRL → OK → [75] default → P1 ↑+ / P2 ↓- → PrG oH

cAL ch - cLoS cAL Ib.
 -cALFEr n - SchHRL
 -cALc IE → OK → [25] default → P1 ↑+ / P2 ↓- → PrG oH

uEL AP - oP SPEED
 - u It oUu -
 oFF n UnGSGESchu → OK → [99] default → P1 ↑+ / P2 ↓- → PrG oH

uEL ch - cL SPEED
 - u It FEr n -
 SchL IEbGEGESchu → OK → [99] default → P1 ↑+ / P2 ↓- → PrG oH

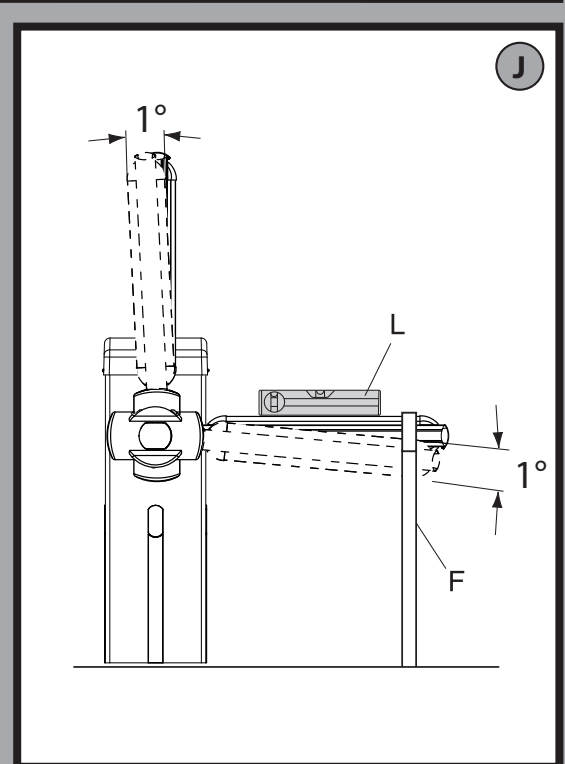
SPdEcEL - ESPdEcEL -
 ErL n nGSA n nGStErEcHE
 d IStdEcEL - ESPdEcEL → OK → [70] default → P1 ↑+ / P2 ↓- → PrG oH

RccEL - RccELER -
 RccEL - bESchLEUn GUnG → OK → [3] default → P1 ↑+ / P2 ↓- → PrG oH

FrEno - brAHE -
 FrE In - brENSE → OK → [2] default → P1 ↑+ / P2 ↓- → PrG oH

+ -
 x 2

F InE - End - F In



ITALIANO

ENGLISH

FRANÇAIS

DEUTSCH

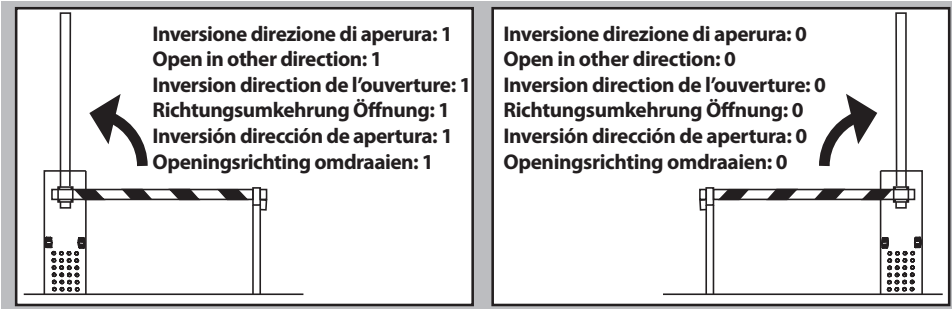
ESPAÑOL

PORTUGUÊS

MONTAGGIO ASTA DESTRA, ASSEMBLY OF RIGHT BOOM, MONTAGE DE LA BARRE DROITE, RECHTE MONTAGE DER STANGE, MONTAJE MÁSTIL DERECHO, MONTAGE RECHTERSTANG.

AA

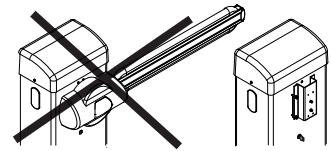
D812433 00100_06



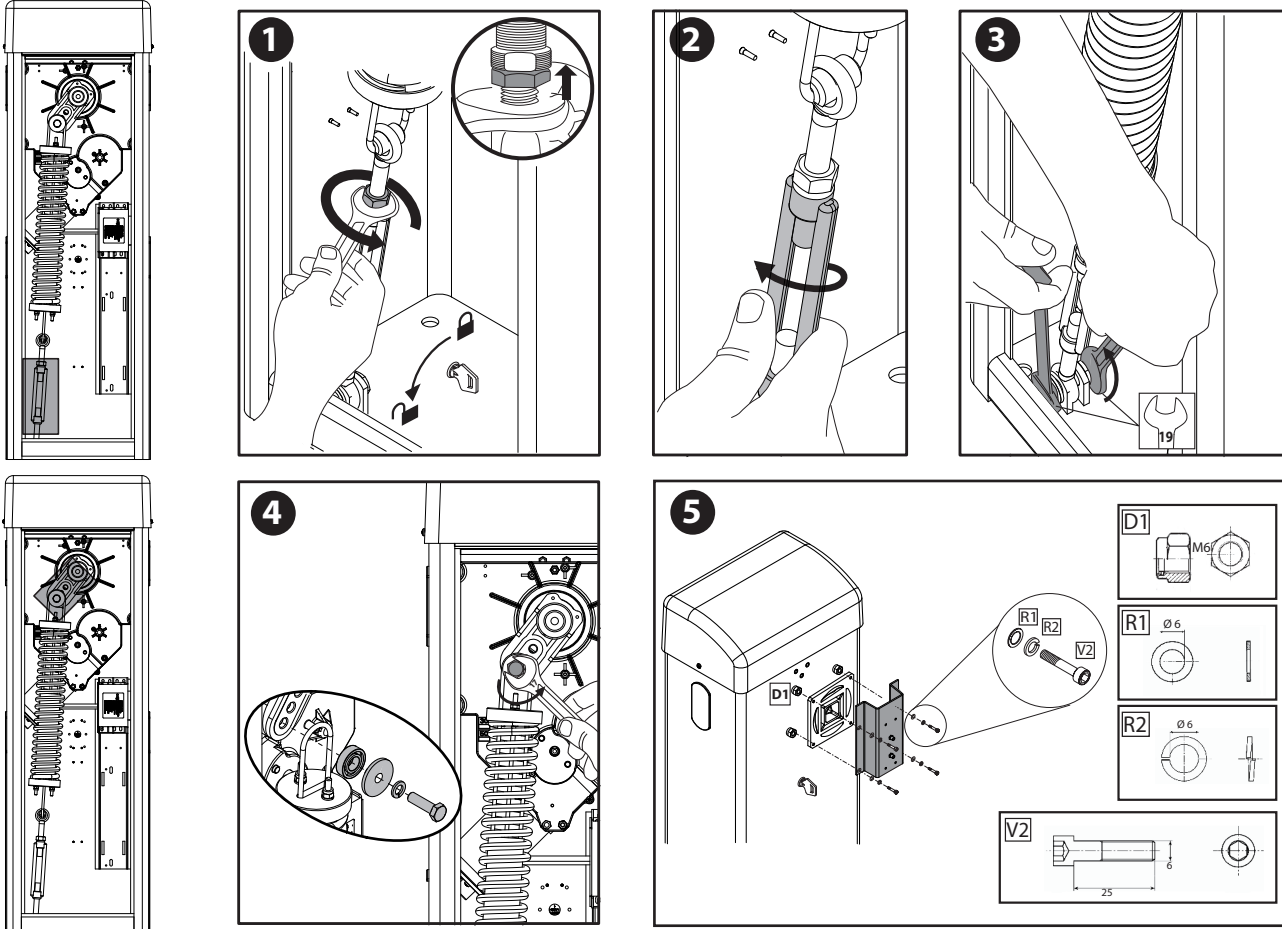
Inversione direzione di aperura: 1
Open in other direction: 1
Inversion direction de l'ouverture: 1
Richtungsumkehrung Öffnung: 1
Inversión dirección de apertura: 1
Openingsrichting omdraaien: 1

Inversione direzione di aperura: 0
Open in other direction: 0
Inversion direction de l'ouverture: 0
Richtungsumkehrung Öffnung: 0
Inversión dirección de apertura: 0
Openingsrichting omdraaien: 0

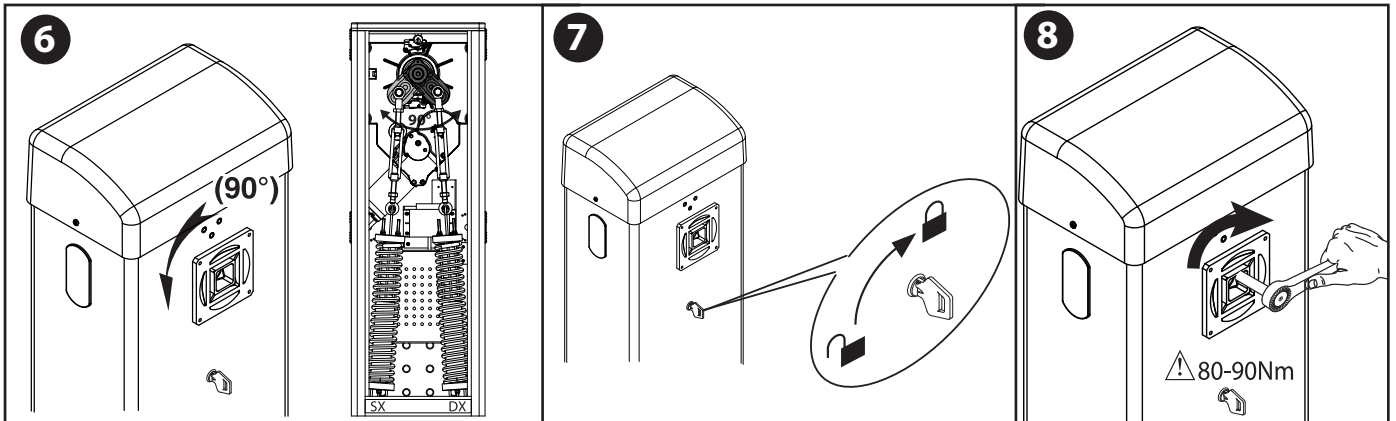
Assicurarsi che la molla non sia in tensione, e l'asta non sia montata.
 Make sure the spring is not under tension and the boom is not fitted.
 Vérifiez si le ressort n'est pas en tension et si la tige n'est pas montée.
 Sicherstellen, dass die Feder nicht gespannt und die Stange nicht montiert ist.
 Asegurarse de que el muelle no esté tensado y de que el mástil no esté montado.
 Controleren of de veer niet onder spanning staat, en de stang niet gemonteerd is.



Smontare il gruppo molla. Remove the spring assembly. Démontez le groupe ressort. Die Feder-Baugruppe ausbauen. Desmontar el grupo muelle. De groep veer demonteren.



Rimontare il gruppo molla a destra, Ret the right-hand spring assembly, Remontez le groupe ressort à droite, Die Baugruppe neu montieren, Feder rechts, Volver a montar el grupo muelle a la derecha, De veergroep opnieuw rechts monteren.



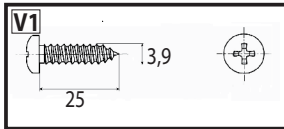
MONTAGGIO LAMPEGGIANTE, FITTING THE FLASHING LIGHT, MONTAGE DU CLIGNOTANT, MONTAGE DER BLINKLEUCHTE, MONTAJE DEL INDICADOR PARPADEANTE, MONTAGE FOTOCEL

AB

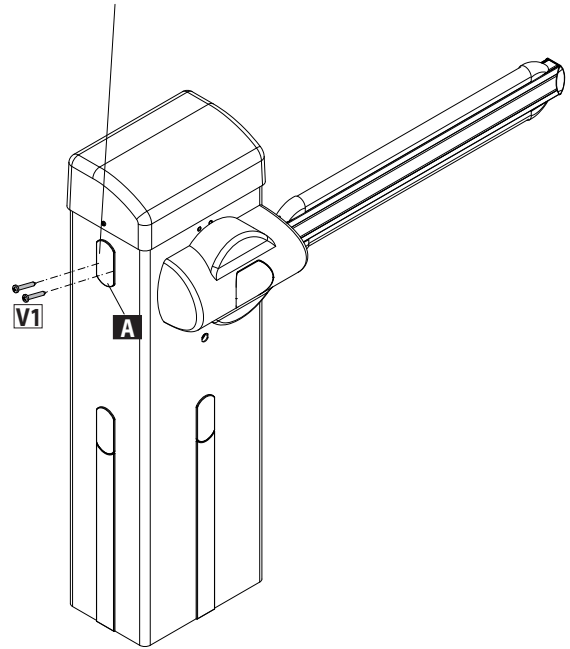
Per l'installazione del lampeggiante fare riferimento ai manuali del lampeggiante
 See the flashing light's manual for instructions on installing the flashing light
 Pour monter le clignotant consultez le manuel du clignotant
 Bitte nehmen Sie für die Installation der Blinkleuchte auf das Handbuch der Blinkleuchte Bezug
 Para instalar el indicador parpadeante consultar el manual del mismo
 Raadpleeg de handleiding van het zwaailicht voor de installatie van het zwaailicht

ATTENZIONE! togliere il coperchietto A
PLEASE NOTE! Remove cover A
ATTENTION ! Retirez le couvercle A
ACHTUNG! Entfernen Sie die Abdeckung A
¡ATENCIÓN! Quitar la tapa A
OPGELET! Demonteer het klepje A

ATTENZIONE! fissare il lampeggiante alla barriera con la vite (V1)
PLEASE NOTE! Fasten the flashing light on the barrier using the screw (V1)
ATTENTION ! Fixez le clignotant sur la barrière avec la vis (V1)
ACHTUNG! Befestigen Sie die Blinkleuchte mit der Schraube (V1) an der Schranke
¡ATENCIÓN! Fijar el indicador parpadeante a la barra con el tornillo (V1)
OPGELET! Bevestig het zwaailicht met de schroef (V1) aan de slagboom



Installazione lampeggiante
 Installing the flashing light
 Installation du clignotant
 Installation der Blinkleuchte
 Instalación del indicador parpadeante
 Installatie zwaailicht

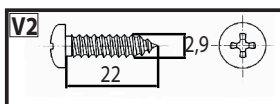

MONTAGGIO FOTOCELLULA, FITTING THE PHOTOCELL , MONTAGE DE LA PHOTOCELLULE, MONTAGE DER FOTOCZELLE, MONTAJE DE LA FOTOCÉLULA, MONTAGE FOTOCEL

AC

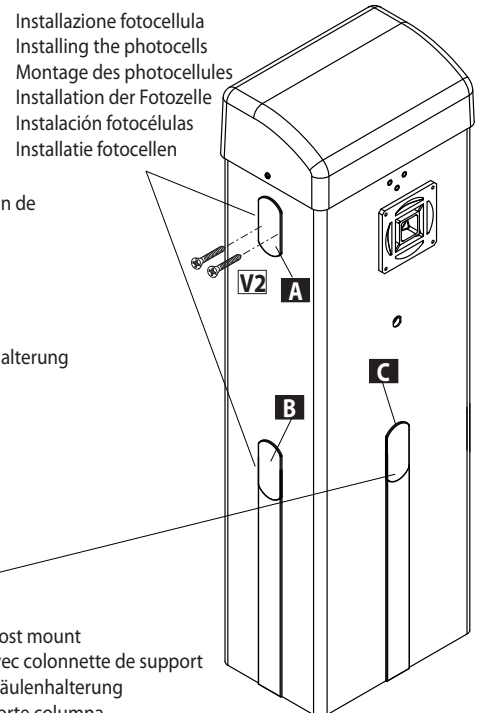
Per l'installazione della fotocellula e della fotocellula con supporto colonnina fare riferimento ai manuali delle fotocellule e ai manuali supporto colonnina
 See the photocell's manuals and post mount's manuals for instructions on installing the photocell and photocell with post mount
 Pour monter la photocellule et la photocellule avec colonnette de support consultez le manuel des photocellules et le manuel de la colonnette de support
 Bitte nehmen Sie für die Installation der Fotozelle und der Fotozelle mit Säulenhaltung auf das Handbuch der Fotozellen und auf das Handbuch der Säulenhaltung Bezug
 Para instalar la fotocélula y la fotocélula con soporte columna consultar el manual de las fotocélulas y el manual del soporte columna
 Raadpleeg de handleiding van de fotocellen en de handleiding van de steunpilaar voor de montage van de fotocel en de fotocel met steunpilaar

ATTENZIONE! togliere il coperchietto A, B o C per installare la fotocellula o il supporto colonnina
PLEASE NOTE! Remove cover A, B or C to install the photocell or post mount
ATTENTION ! Retirez le couvercle A, B ou C pour monter la photocellule ou la colonnette de support
ACHTUNG! Entfernen Sie die Abdeckung A, B oder C für die Installation der Fotozelle oder der Säulenhaltung
¡ATENCIÓN! Quitar la tapa A, B o C para instalar la fotocélula o el soporte columna
OPGELET! Demonteer het klepje A, B of C voor de installatie van de fotocel of de steunpilaar

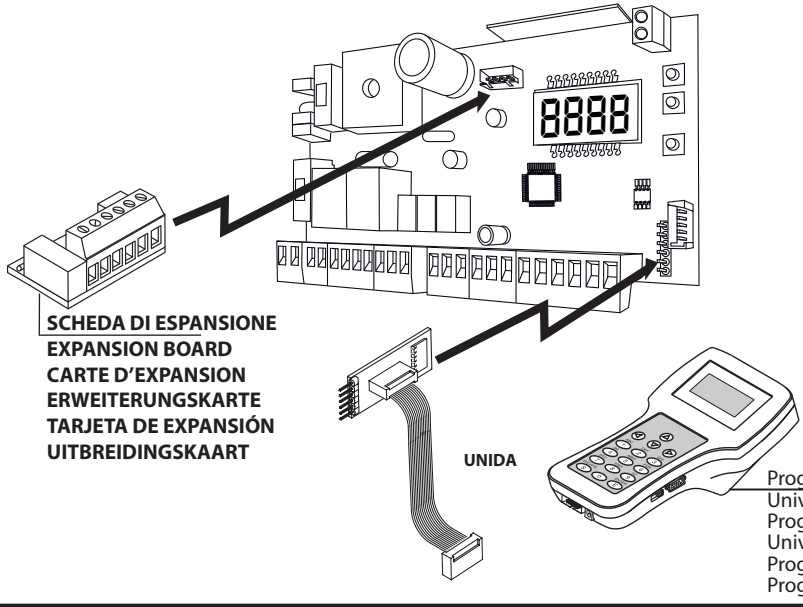
ATTENZIONE! fissare la fotocellula alla barriera con la vite qui illustrata (V2)
PLEASE NOTE! Fasten the photocell on the barrier using the screw (V2)
ATTENTION ! Fixez la photocellule sur la barrière avec la vis (V2)
ACHTUNG! Befestigen Sie die Fotozelle mit der Schraube (V2) an der Schranke
¡ATENCIÓN! Fijar la fotocélula a la barra con el tornillo (V2)
OPGELET! Bevestig de fotocel met de schroef (V2) aan de slagboom



Installazione fotocellula
 Installing the photocell
 Montage des photocellules
 Installation der Fotozelle
 Instalación fotocélulas
 Installatie fotocellen



K



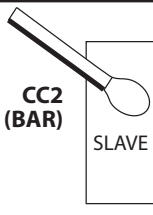
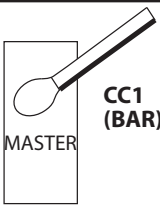
**SCHEDA DI ESPANSIONE
EXPANSION BOARD
CARTE D'EXPANSION
ERWEITERUNGSKARTE
TARJETA DE EXPANSIÓN
UITBREIDINGSKAART**

UNIDA

Programmatore palmare universale
Universal palmtop programmer
Programmeur de poche universel
Universellen Palmtop-Programmier
Programador de bolsillo universal
Programmeerbare Universele Palmtop

Ind Ir i22o=0
AddrE55=0
AdrE55E=0
AdrE55E=0
d IrEcc Ion=0

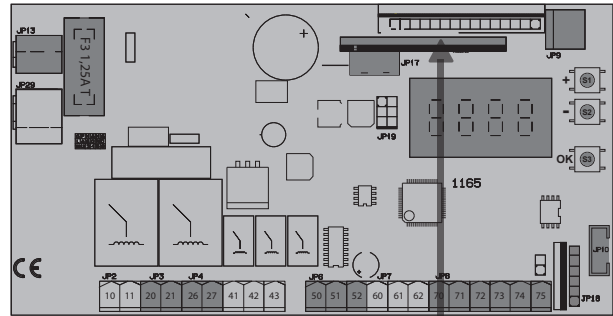
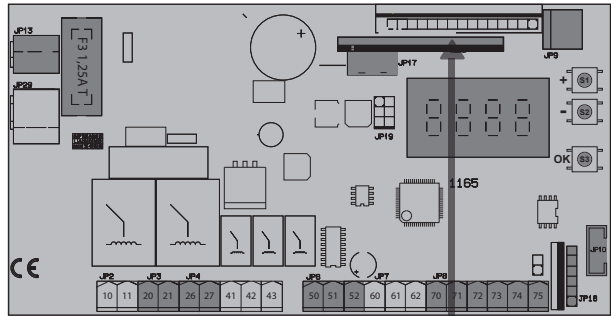
PodO SEr IRLE=3
SEr IRL PodE=3
PodE SEr IE=3
SEr IELLER PodUS=3
PodO SEr IR=3



Ind Ir i22o=0
AddrE55=0
AdrE55E=0
AdrE55E=0
d IrEcc Ion=0

PodO SEr IRLE=2
SEr IRL PodE=2
PodE SEr IE=2
SEr IELLER PodUS=2
PodO SEr IR=2

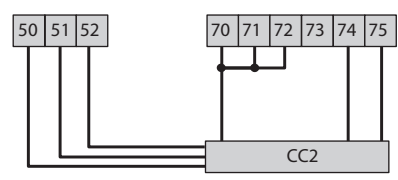
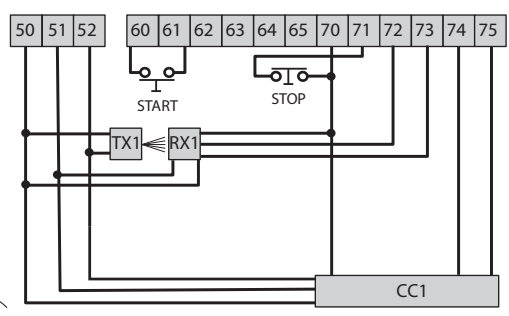
L



MAX 250m

B EBA U-LINK 485

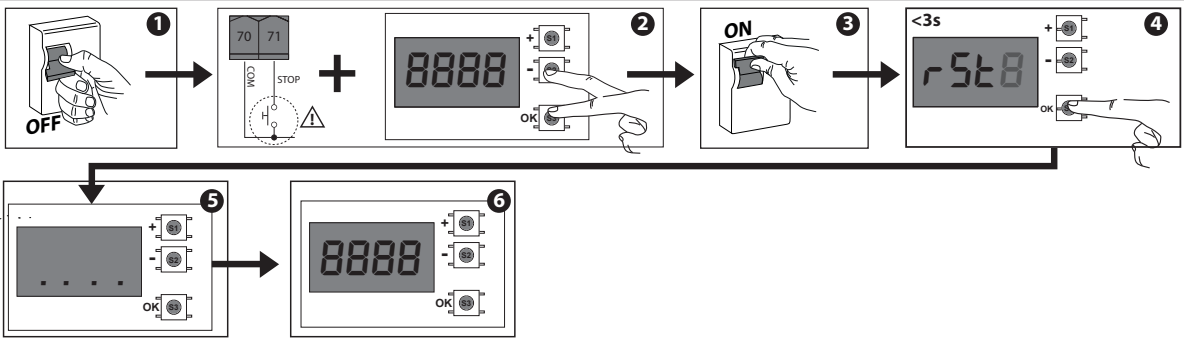
B EBA U-LINK 485



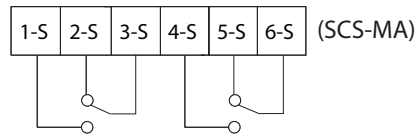
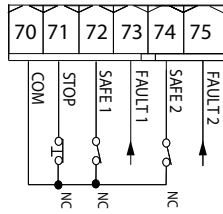
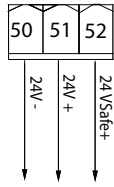
SAFE 1 = 1
SAFE 2 = 7 (≥6)

SAFE 2 SLAVE = SAFE 2 MASTER

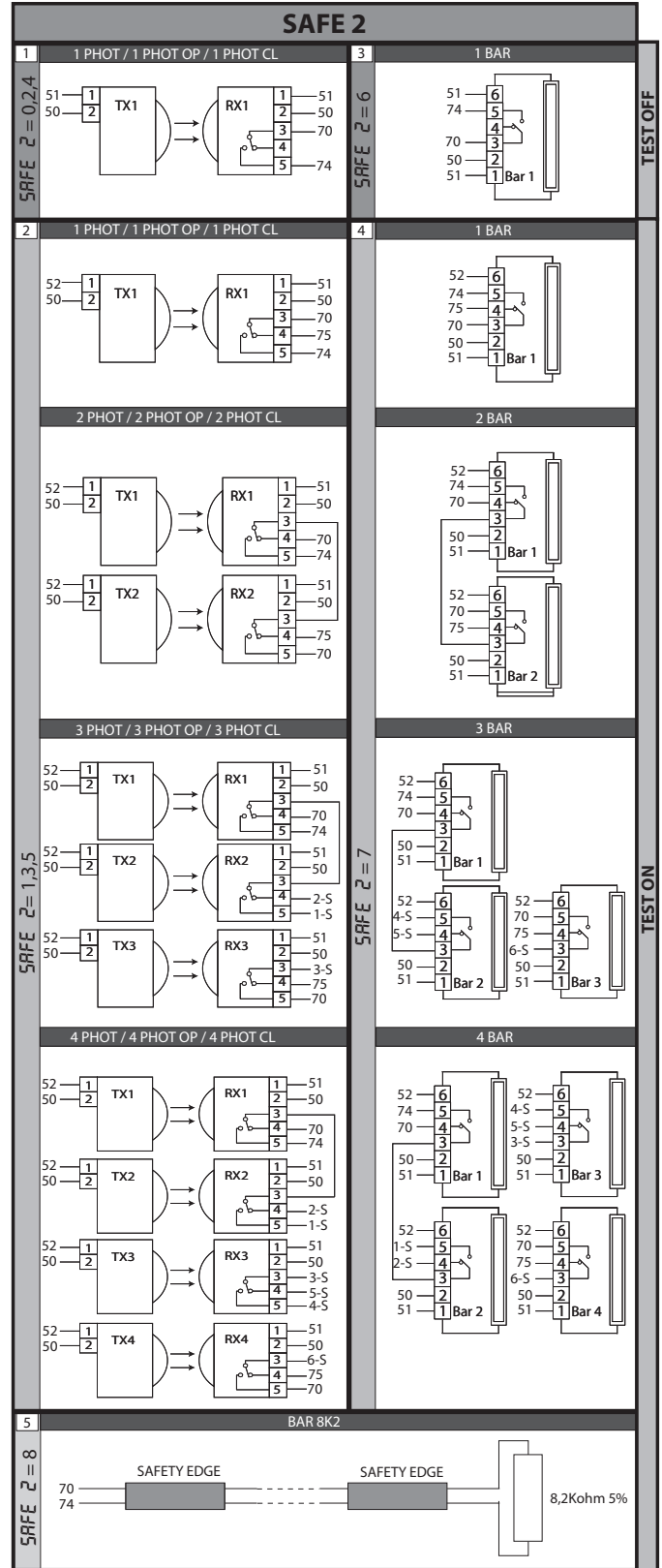
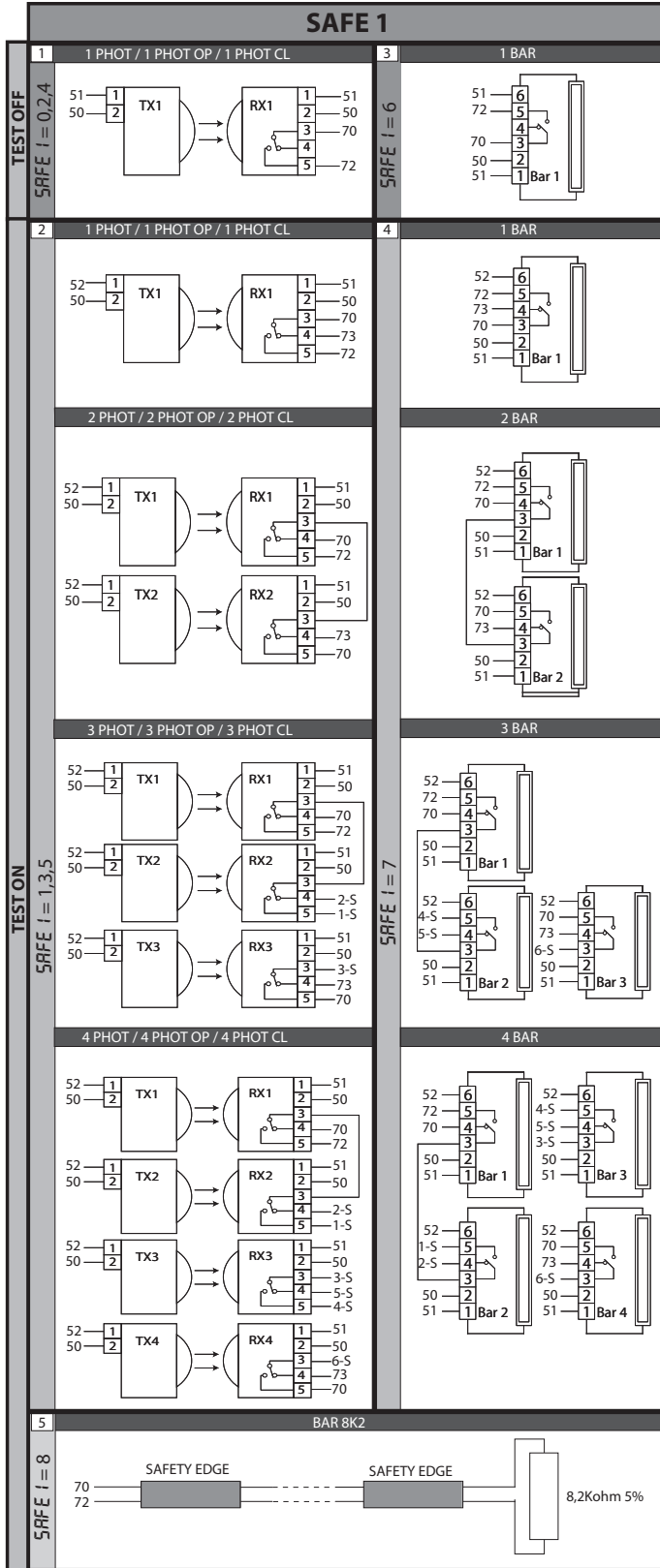
PER IL COLLEGAMENTO DI PIÙ FOTOCELLE FARE RIFERIMENTO ALLA FIG. P - TO CONNECT SEVERAL PHOTOCELLS, REFER TO FIG. P - POUR BRANCHER PLUSIEURS PHOTOCELLES CONSULTEZ LA FIG. P - BITTE NEHMEN SIE FÜR DEN ANSCHLUSS MEHRERER FOTOZELLEN AUF FIG. P BEZUG - PARA LA CONE- XIÓN DE VARIAS FOTOCÉLULAS CONSULTAR LA FIG. P - VOOR HET VERBINDEN VAN MEERDERE FOTOCELLEN ZIE FIG. P



M



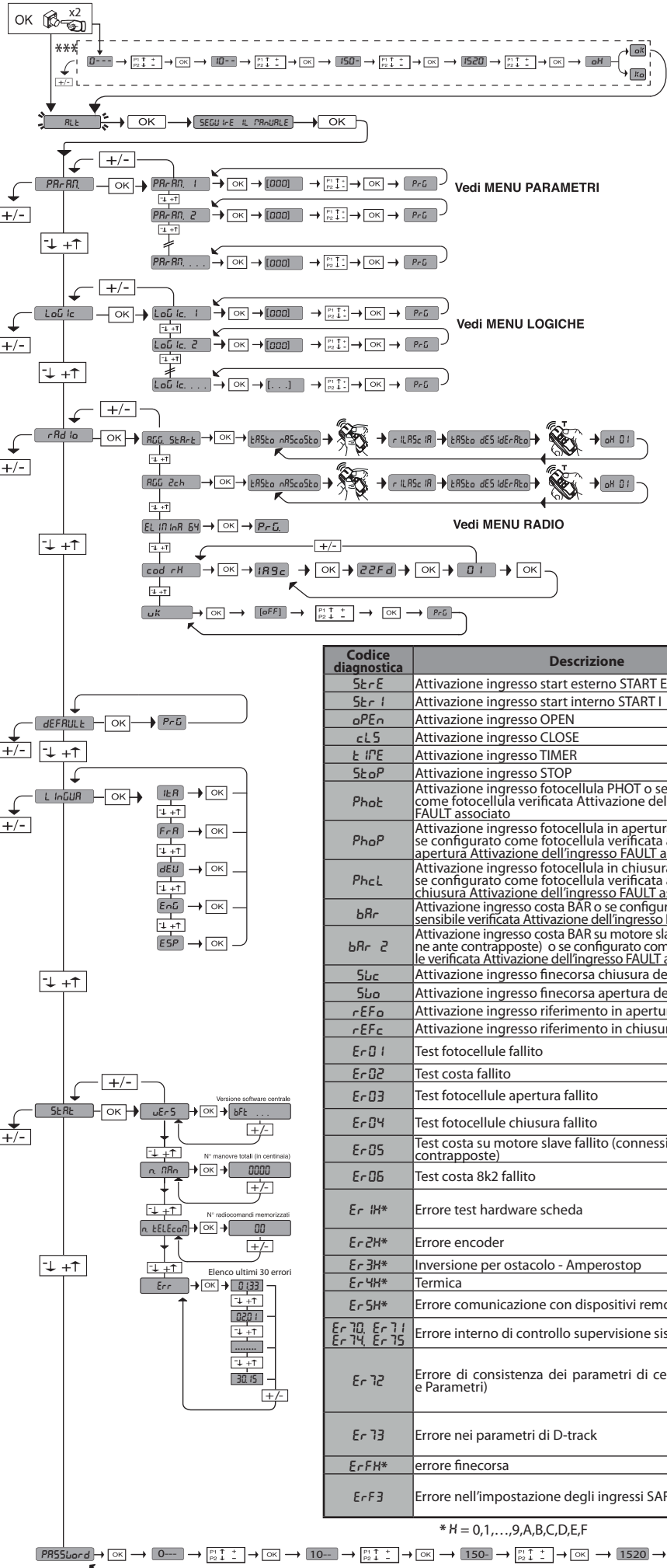
N



Numero massimo di dispositivi verificati: 6 (ma non più di 4 per tipo),
 Maximum number of tested devices: 6 (but no more than 4 per type),
 Nombre maximum dispositif vérifiés: 6 (mais pas plus de 4 par type),
 Max. Anzahl der überprüften Geräte: 6 (jedoch nicht mehr als 4 je Typ),
 Número máximo dispositivos comprobados: 6 (pero no más de 4 por tipo),
 Maximumaantal "trusted devices": 6 (maar niet meer dan 4 per type)

ACCESSO AI MENU Fig. 2

D812433 00100_06



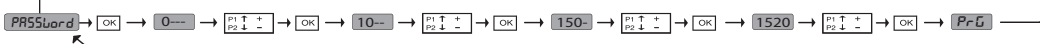
*** Inserimento password.
Richiesta con logica Livello Protezione
impostata a 1, 2, 3, 4

LEGENDA

- Scorri su
- Scorri giù
- Conferma/ Accensione display
- Uscita menu

Codice diagnostica	Descrizione	Note
StErE	Attivazione ingresso start esterno START E	
StEr I	Attivazione ingresso start interno START I	
oPEn	Attivazione ingresso OPEN	
cL5	Attivazione ingresso CLOSE	
t iPE	Attivazione ingresso TIMER	
StoP	Attivazione ingresso STOP	
Phot	Attivazione ingresso fotocellula PHOT o se configurato come fotocellula verificata Attivazione dell'ingresso FAULT associato	
PhoP	Attivazione ingresso fotocellula in apertura PHOT OP o se configurato come fotocellula verificata attiva solo in apertura Attivazione dell'ingresso FAULT associato	
PhcL	Attivazione ingresso fotocellula in chiusura PHOT CL o se configurato come fotocellula verificata attiva solo in chiusura Attivazione dell'ingresso FAULT associato	
bAr	Attivazione ingresso costa BAR o se configurato come costa sensibile verificata Attivazione dell'ingresso FAULT associato	
bAr 2	Attivazione ingresso costa BAR su motore slave (connessione ante contrapposte) o se configurato come costa sensibile verificata Attivazione dell'ingresso FAULT associato	
Sbc	Attivazione ingresso fincorsa chiusura del motore SWC	
Sbo	Attivazione ingresso fincorsa apertura del motore SWO	
rEFo	Attivazione ingresso riferimento in apertura	
rEFc	Attivazione ingresso riferimento in chiusura	
Er01	Test fotocellule fallito	Verificare collegamento fotocellule e/o impostazioni logiche
Er02	Test costa fallito	Verificare collegamento coste e/o impostazioni logiche
Er03	Test fotocellule apertura fallito	Verificare collegamento fotocellule e/o impostazioni parametri/logiche
Er04	Test fotocellule chiusura fallito	Verificare collegamento fotocellule e/o impostazioni parametri/logiche
Er05	Test costa su motore slave fallito (connessione ante contrapposte)	Verificare collegamento coste e/o impostazioni parametri/logiche
Er06	Test costa 8k2 fallito	Verificare collegamento coste e/o impostazioni parametri/logiche
Er1H*	Errore test hardware scheda	-Verificare collegamenti al motore -Problemi hardware alla scheda (contattare l'assistenza tecnica)
Er2H*	Errore encoder	verificare il cablaggio e la schedina encoder, eventualmente il verso motore e resettare la scheda
Er3H*	Inversione per ostacolo - Amperostop	Verificare eventuali ostacoli lungo il percorso
Er4H*	Termica	Attendere il raffreddamento dell'automazione
Er5H*	Errore comunicazione con dispositivi remoti	Verificare il collegamento con i dispositivi accessori e/o schede di espansione collegati via seriale
Er70, Er71, Er74, Er75	Errore interno di controllo supervisione sistema.	Provare a spegnere e riaccendere la scheda. Se il problema persiste contattare l'assistenza tecnica.
Er72	Errore di consistenza dei parametri di centrale (Logiche e Parametri)	Premendo Ok vengono confermate le impostazioni rilevate. La scheda continuerà a funzionare con le impostazioni rilevate. / E' necessario verificare le impostazioni della scheda (Parametri e Logiche).
Er73	Errore nei parametri di D-track	Premendo Ok la scheda riprenderà a funzionare con D-track di default. / E' necessario effettuare un autosest
ErFH*	errore fincorsa	verificare collegamenti dei fincorsa
ErF3	Errore nell'impostazione degli ingressi SAFE	Verificare la corretta impostazione degli ingressi SAFE, nel funzionamento in barriere contrapposte SAFE2 deve essere configurato come costa. Fig.L

* H = 0,1,...,9,A,B,C,D,E,F



2) GENERALITÀ

Barriera elettromeccanica compatta adatta a limitare aree private, parcheggi, accessi per uso esclusivamente veicolare. Disponibili per passaggi da 3 a 6 metri. Finecorsa elettronici regolabili, garantiscono la corretta posizione d'arresto dell'asta. Lo sblocco di emergenza per la manovra manuale è comandato da una serratura con chiave personalizzata.

L'attuatore viene sempre fornito predisposto per il montaggio a sinistra. In caso di necessità è comunque possibile invertire il senso di apertura con semplici operazioni.

La base di fondazione mod. CBO (a richiesta) agevola l'installazione della barriera. Apposite predisposizioni facilitano l'installazione degli accessori.

Il quadro comandi **MERAK BG - MERAK BG S** viene fornito dal costruttore con settaggio standard. Qualsiasi variazione deve essere impostata mediante display incorporato o mediante programmatore universale.

Supporta completamente i protocolli EELINK e U-LINK.

Le caratteristiche principali sono:

- Controllo di 1 motore in bassa tensione
- Rilevamento ostacoli
- Ingressi separati per le sicurezze
- Ingressi di comando configurabili
- Ricevitore radio incorporato rolling-code con clonazione trasmettitori.

La scheda è dotata di una morsettiera di tipo estraibile per rendere più agevole la manutenzione o la sostituzione. Viene fornita con una serie di ponti precablati per facilitare l'installatore in opera. I ponti riguardano i morsetti: 70-71, 70-72, 70-74. Se i morsetti sopraindicati vengono utilizzati, togliere i rispettivi ponti.

3) DATI TECNICI

MOTORE	
Alimentazione	110-120V 50/60Hz 220-230V 50/60 Hz(*)
Potenza assorbita max	300W (GIOTTO BT A 30S U/ GIOTTO BT A 60S U) 250W (GIOTTO BT A 30 U/GIOTTO BT A 60 U)
Lubrificazione interna	grasso permanente
Coppia max	280 Nm (GIOTTO BT A 30S U)
	380 Nm (GIOTTO BT A 60S U)
	250 Nm (GIOTTO BT A 30 U)
	350 Nm (GIOTTO BT A 60 U)
Reazione all'urto	Limitatore di coppia elettronico
Tempo di apertura	2,5s (GIOTTO BT A 30S U)
	4s (GIOTTO BT A 60S U / GIOTTO BT A 30 U)
	5s (GIOTTO BT A 60 U)
Lunghezza asta	3 m (GIOTTO BT A 30S U/ GIOTTO BT A 30 U)
	6 m (GIOTTO BT A 60S U/ GIOTTO BT A 60 U)
Sblocco manuale meccanico	chiave personalizzata
Tipo di asta	rettangolare
Finecorsa	elettrici incorporati e regolabili elettronicamente
Tipo di utilizzo	intensivo (GIOTTO BT A 30S U/ GIOTTO BT A 60S U)
	semi intensivo (GIOTTO BT A 30 U/ GIOTTO BT A 60 U)
Batterie tampone (opzionali)	2 batterie da 12V 1, 2Ah
Condizioni ambientali	da -20°C a +55°C
Grado di protezione	IP 54
Rumorosità	<70dBA
Peso attuatore (senza asta)	41 Kg (GIOTTO BT A 30S U / GIOTTO BT A 60 U)
	42 Kg (GIOTTO BT A 60S U)
	40 Kg (GIOTTO BT A 30 U)
Dimensioni	vedere fig.A
CENTRALE	
Isolamento rete/bassa tensione	> 2MOhm 500V---
Rigidità dielettrica	rete/bt 3750V~ per 1 minuto
Protezione termica	Software
Alimentazione accessori	24V~ (0,5 assorbimento max) 24V~ safe
AUX 0	Contatto alimentato 24V~N.O. (1A max)
AUX 3	Contatto N.O. (24V~ /1A max)
Spia barriera aperta	24V~ 3W max
Lampeggiante	24V~ 25W max
Fusibili	vedi figura G
N° combinazioni RADIO	4 miliardi
Radioricettore Rolling-Code incorporata	frequenza 433.92MHz
N° max radiocomandi memorizzabili	63
Impostazione parametri e opzioni	Display LCD /programmatore palmare universale

(*)= tensioni speciali di alimentazione a richiesta

Versioni trasmettitori utilizzabili:

Tutti i trasmettitori ROLLING CODE compatibili con:  ((EER-Ready))

4.1) PIASTRA DI FONDAZIONE (Fig.B1)

4.2) TIRANTI DI FISSAGGIO (Fig.B2)

5) MONTAGGIO ATTUATORE

ATTENZIONE! La barriera deve essere utilizzata esclusivamente per il passaggio dei veicoli. I pedoni non devono transitare nell'area di manovra dell'automazione. Prevedere un apposito passaggio pedonale. Il passaggio deve essere opportunamente evidenziato con i segnali d'obbligo evidenziati in Fig.A.

ATTENZIONE: prima di aprire la portina la molla deve essere scarica (asta verticale). La portina del cassone deve essere rivolta dal lato interno della proprietà. Ponendosi in mezzo al passaggio, rivolti verso l'esterno, se il cassone è a sinistra, la barriera è sinistra: se il cassone è a destra la barriera è destra.

L'attuatore viene sempre fornito predisposto per il montaggio a sinistra.

6) Montaggio destro (Fig. A, B, C, D).

7) Montaggio sinistro (Fig.AA)

- Eseguire il bilanciamento dell'asta.
- Nel quadro di comando impostare ad ON la logica Inversione Direzione.

ATTENZIONE: la logica Inversione Direzione dev'essere configurata su OFF per barriere a montaggio sinistro, su ON per barriere a montaggio destro. In caso contrario i finecorsa non funzioneranno o verrà visualizzato un errore di direzione encoder.

8) BILANCIAMENTO ASTA (Fig. E).

9) ACCESSORI (LIMITI LUNGHEZZA ASTA E BILANCIAMENTO (Fig. F)

Per ulteriori informazioni circa l'installazione e l'utilizzo degli accessori fate riferimento al rispettivo manuale istruzione.

10) MONTAGGIO LAMPEGGIANTE (FIG. AB)

- Completare il montaggio ed il cablaggio come indicato nelle istruzioni del lampeggiante

11) MONTAGGIO FOTOCELLULA (FIG. AC).

- Completare il montaggio come indicato nelle istruzioni della fotocellula

12) PREDISPOSIZIONE DELL'IMPIANTO ELETTRICO

ATTENZIONE: prima di aprire la portina la molla deve essere scarica (asta verticale). Predisporre l'impianto elettrico (fig. A) facendo riferimento alle norme vigenti. Tenere nettamente separati i collegamenti di alimentazione di rete dai collegamenti di servizio (fotocellule, coste sensibili, dispositivi di comando ecc.). In fig. A è riportato il numero di collegamenti e la sezione per una lunghezza dei cavi di alimentazione di 100 metri; per lunghezze superiori, calcolare la sezione per il carico reale dell'automazione. Quando le lunghezze dei collegamenti ausiliari superano i 50 metri o passano in zone critiche per i disturbi, è consigliato il disaccoppiamento dei dispositivi di comando e di sicurezza con opportuni relè. I componenti principali per una automazione sono (fig.A):

- I) Interruttore onnipolare omologato di adeguata portata con apertura contatti di almeno 3,5 mm provvisto di protezione contro i sovraccarichi ed i corto circuiti, atto a sezionare l'automazione dalla rete. Installare a monte dell'automazione, se non già presente, un interruttore onnipolare omologato con soglia 0,03A.

QR) Quadro comando e ricevente incorporata.

S) Selettore a chiave.

AL) Lampeggiante.

M) Attuatore.

A) Asta.

F) Forcella d'appoggio.

CS) Costa sensibile.

Ft,Fr) Coppia fotocellule.

CF) Colonnina fotocellule.

T) Trasmettitore 1-2-4 canali.

RMM) Rilevatore di presenza induttivo

LOOP) Spire rilevatore presenza.

AVVERTENZE - Nelle operazioni di cablaggio ed installazione riferirsi alle norme vigenti e comunque ai principi di buona tecnica. I conduttori alimentati con tensioni diverse, devono essere fisicamente separati, oppure devono essere adeguatamente isolati con isolamento supplementare di almeno 1mm.

I conduttori devono essere vincolati da un fissaggio supplementare in prossimità dei morsetti, per esempio mediante fascette. Tutti i cavi di collegamento devono essere mantenuti adeguatamente lontani dai dissipatori.

13) COLLEGAMENTI (FIG. G)

Passati gli adeguati cavi elettrici nelle canalette e fissati i vari componenti dell'automazione nei punti prescelti, si passa al loro collegamento secondo le indicazioni e gli schemi riportati nei relativi manuali istruzione. Effettuare la connessione della fase, del neutro e della terra (obbligatoria). Il cavo di rete va bloccato nell'apposito pressacavo, i cavi degli accessori nell'apposito pressacavo, il conduttore di protezione (terra) con guaina isolante di colore giallo/verde, deve essere collegato nell'apposito serratfo.

ATTENZIONE:

I collegamenti elettrici devono essere eseguiti da personale qualificato ed esperto, a regola d'arte, nel rispetto di tutte le normative vigenti, utilizzando materiali appropriati.

Predisporre l'impianto elettrico facendo riferimento alle norme vigenti per gli impianti elettrici.

Tenere nettamente separati i collegamenti di alimentazione di rete dai collegamenti di servizio.

A monte dell'impianto risulta necessario installare un interruttore sezionatore con distanza di apertura dei contatti uguale o superiore a 3,5 mm, avente protezione magnetotermica e differenziale di portata adeguata al consumo dell'apparecchio. Per il cablaggio utilizzare solo cavi conformi a norme armonizzate o nazionali di sezione coordinata con le protezioni a monte, con il consumo dell'apparecchio e con le condizioni di installazione.

MANUALE PER L'INSTALLAZIONE

D812493 00100_06

	Morsetto	Definizione	Descrizione
Alimentazione	L	FASE	Alimentazione monofase 220-230V ~ 50/60 Hz*
	N	NEUTRO	
	JP31	PRIM TRASF	Collegamento primario trasformatore, 220-230V ~.
	JP32		
	JP13	SEC TRASF	Alimentazione scheda: 24V~ Secondario trasformatore
Motore	10	MOT +	Collegamento motore
	11	MOT -	
Aux	20	AUX 0 - CONTATTO ALIMENTATO 24V (N.O.) (1A MAX)	Uscita configurabile AUX 0 - Default LAMPEGGIANTE. 2° CANALE RADIO/SPIA CANCELLO APERTO SCA/ Comando LUCE CORTESIA/ Comando LUCE ZONA/ LUCE SCALE/ ALLARME CANCELLO APERTO/ LAMPEGGIANTE/ ELETTRoSERRATURA A SCATTO/ ELETTRoSERRATURA A MAGNETE/ MANUTENZIONE/ LAMPEGGIANTE E MANUTENZIONE/ USCITA STATO BARRIERA. Far riferimento alla tabella "Configurazione delle uscite AUX".
	21		
	26	AUX 3 - CONTATTO LIBERO (N.O.) (Max 24V 1A)	Uscita configurabile AUX 3 - Default Uscita 2° CANALE RADIO. 2° CANALE RADIO/SPIA CANCELLO APERTO SCA/ Comando LUCE CORTESIA/ Comando LUCE ZONA/ LUCE SCALE/ ALLARME CANCELLO APERTO/ LAMPEGGIANTE/ ELETTRoSERRATURA A SCATTO/ ELETTRoSERRATURA A MAGNETE/ MANUTENZIONE/ LAMPEGGIANTE E MANUTENZIONE/ USCITA STATO BARRIERA. Far riferimento alla tabella "Configurazione delle uscite AUX".
	27		
Finecorsa	41	+ REF RIF	Comune riferimenti
	42	RIFC	Riferimento in chiusura RIFC (N.C.)
	43	RIFO	Riferimento in apertura RIFO (N.C.)
Alim. Accessori	50	24V-	Uscita alimentazione accessori.
	51	24V+	
	52	24Vsafe+	Uscita alimentazione per dispositivi di sicurezza verificati (trasmettitore fotocellule e trasmettitore costa sensibile). Uscita attiva solo durante il ciclo di manovra.
Comandi	60	Comune	Comune ingressi IC 1 e IC 2
	61	IC 1	Ingresso di comando configurabile 1 (N.O.) - Default OPEN. START E / START I / OPEN / CLOSE / TIMER / OPEN Far riferimento alla tabella "Configurazione degli ingressi di comando".
	62	IC 2	Ingresso di comando configurabile 2 (N.O.) - Default CLOSE. START E / START I / OPEN / CLOSE / TIMER / OPEN Far riferimento alla tabella "Configurazione degli ingressi di comando".
Sicurezze	70	Comune	Comune ingressi STOP, SAFE 1 e SAFE 2
	71	STOP	Il comando interrompe la manovra, (N.C.) Se non si utilizza lasciare il ponticello inserito.
	72	SAFE 1	Ingresso di sicurezza configurabile 1 (N.C.) - Default PHOT. PHOT / PHOT TEST / PHOT OP / PHOT OP TEST / PHOT CL / PHOT CL TEST / BAR / BAR TEST / BAR 8K2 Far riferimento alla tabella "Configurazione degli ingressi di sicurezza".
	73	FAULT 1	Ingresso verifica dispositivi di sicurezza collegati al SAFE 1.
	74	SAFE 2	Ingresso di sicurezza configurabile 2 (N.C.) - Default BAR. PHOT / PHOT TEST / PHOT OP / PHOT OP TEST / PHOT CL / PHOT CL TEST / BAR / BAR TEST / BAR 8K2 Far riferimento alla tabella "Configurazione degli ingressi di sicurezza".
75	FAULT 2	Ingresso verifica dispositivi di sicurezza collegati al SAFE 2.	
Antenna	Y	ANTENNA	Ingresso antenna. Usare una antenna accordata sui 433MHz. Per il collegamento Antenna-Ricevente usare cavo coassiale RG58. La presenza di masse metalliche a ridosso dell'antenna, può disturbare la ricezione radio. In caso di scarsa portata del trasmettitore, spostare l'antenna in un punto più idoneo.
	#	SHIELD	

Configurazione delle uscite AUX

Logica Aux= 0 - Uscita 2° CANALE RADIO. Il contatto rimane chiuso per 1s all'attivazione del 2° canale radio.
Logica Aux= 1 - Uscita SPIA CANCELLO APERTO SCA. Il contatto rimane chiuso durante l'apertura e ad anta aperta, intermittente durante la chiusura, aperto ad anta chiusa.
Logica Aux= 2 - Uscita comando LUCE CORTESIA. Il contatto rimane chiuso per 90 secondi dopo l'ultima manovra.
Logica Aux= 3 - Uscita comando LUCE ZONA. Il contatto rimane chiuso per tutta la durata della manovra.
Logica Aux= 4 - Uscita LUCE SCALE. Il contatto rimane chiuso per 1 secondo all'inizio della manovra.
Logica Aux= 5 - Uscita ALLARME CANCELLO APERTO. Il contatto rimane chiuso se l'anta rimane aperta per un tempo superiore al parametro "tEFPa RLRLrRE". O per rilevamento ostacolo.
Logica Aux= 6 - Uscita per LAMPEGGIANTE. Il contatto rimane chiuso durante la movimentazione delle ante.
Logica Aux= 7 - Uscita per ELETTRoSERRATURA A SCATTO. Il contatto rimane chiuso per 2 secondi ad ogni apertura.
Logica Aux= 8 - Uscita per ELETTRoSERRATURA A MAGNETE. Il contatto rimane chiuso a cancello chiuso.
Logica Aux= 9 - Uscita MANUTENZIONE. Il contatto rimane chiuso al raggiungimento del valore impostato nel parametro Manutenzione, per segnalare la richiesta di manutenzione.
Logica Aux= 10 - Uscita LAMPEGGIANTE E MANUTENZIONE. Il contatto rimane chiuso durante la movimentazione delle ante. Se viene raggiunto il valore impostato nel parametro Manutenzione, a fine manovra, ad anta chiusa, il contatto per 4 volte si chiude per 10s e si apre per 5s per segnalare la richiesta di manutenzione.
Logica Aux= 11 - Non disponibile.
Logica Aux= 12 - uscita STATO BARRIERA Il contratto rimane chiuso quando la barriera è completamente chiusa.

Configurazione degli ingressi di comando

Logica IC= 0 - Ingresso configurato come Start E. Funzionamento secondo la Logica F _{0a} PR55a PR55a. Start esterno per la gestione semaforo.
Logica IC= 1 - Ingresso configurato come Start I. Funzionamento secondo la Logica F _{0a} PR55a PR55a. Start interno per la gestione semaforo.
Logica IC= 2 - Ingresso configurato come Open. Il comando esegue un'apertura. Se l'ingresso rimane chiuso, le ante rimangono aperte fino all'apertura del contatto. A contatto aperto l'automazione chiude dopo il tempo di tca, se attivato.
Logica IC= 3 - Ingresso configurato come Close. Il comando esegue una chiusura.
Logica IC= 4 - Non disponibile
Logica IC= 5 - Ingresso configurato come Timer. Funzionamento analogo al open ma la chiusura è garantita anche dopo l'assenza di rete.

Configurazione degli ingressi di sicurezza

Logica SAFE= 0 - Ingresso configurato come Phot, fotocellula non verificata (*) (Fig.N, rif.1). Consente la connessione di dispositivi non dotati di contatto supplementare di verifica. In caso di oscuramento, le fotocellule sono attive sia in apertura che in chiusura. Un oscuramento della fotocellula in chiusura, inverte il moto solo dopo il disimpegno della fotocellula. Se non si utilizza lasciare il ponticello inserito.
Logica SAFE= 1 - Ingresso configurato come Phot test, fotocellula verificata. (Fig.N, rif.2). Attiva la verifica delle fotocellule ad inizio manovra. In caso di oscuramento, le fotocellule sono attive sia in apertura che in chiusura. Un oscuramento della fotocellula in chiusura, inverte il moto solo dopo il disimpegno della fotocellula.
Logica SAFE= 2 - Ingresso configurato come Phot op, fotocellula attiva solo in apertura non verificata (*) (Fig.N, rif.1). Consente la connessione di dispositivi non dotati di contatto supplementare di verifica. In caso di oscuramento è escluso il funzionamento della fotocellula in chiusura. In fase di apertura blocca il moto per la durata dell'oscuramento della fotocellula. Se non si utilizza lasciare il ponticello inserito.
Logica SAFE= 3 - Ingresso configurato come Phot op test, fotocellula verificata attiva solo in apertura (Fig.N, rif.2). Attiva la verifica delle fotocellule ad inizio manovra. In caso di oscuramento è escluso il funzionamento della fotocellula in chiusura. In fase di apertura blocca il moto per la durata dell'oscuramento della fotocellula.
Logica SAFE= 4 - Ingresso configurato come Phot cl, fotocellula attiva solo in chiusura non verificata (*) (Fig.N, rif.1). Consente la connessione di dispositivi non dotati di contatto supplementare di verifica. In caso di oscuramento è escluso il funzionamento della fotocellula in apertura. In fase di chiusura, inverte immediatamente.
Logica SAFE= 5 - Ingresso configurato come Phot cl test, fotocellula verificata attiva solo in chiusura (Fig.N, rif.2). Attiva la verifica delle fotocellule ad inizio manovra. In caso di oscuramento è escluso il funzionamento della fotocellula in apertura. In fase di chiusura, inverte immediatamente.
Logica SAFE= 6 - Ingresso configurato come Bar, costa sensibile non verificata (*) (Fig.N, rif.3). Consente la connessione di dispositivi non dotati di contatto supplementare di verifica. Il comando inverte il movimento per 2 sec. Se non si utilizza lasciare il ponticello inserito
Logica SAFE= 7 - Ingresso configurato come Bar, costa sensibile verificata (Fig.N, rif.4). Attiva la verifica delle coste sensibili ad inizio manovra. Il comando inverte il movimento per 2 sec.
Logica SAFE= 8 - Ingresso configurato come Bar 8k2 (Fig.N, rif.5). Ingresso per bordo resistivo 8K2. Il comando inverte il movimento per 2 sec.

(*) Se si si installano dispositivi di tipo "D" (come definiti dalla EN12453), collegati in modalità non verificata, prescrivere una manutenzione obbligatoria con frequenza almeno semestrale.

14) REGOLAZIONE FINECORSA

ATTENZIONE: prima di aprire la portina la molla deve essere scarica (asta verticale). La barriera dispone di fincorsa elettronici programmabili e di arresto meccanico a fincorsa. Tra fine corsa elettrico ed arresto meccanico deve rimanere un margine di rotazione (circa 1°) sia in chiusura che in apertura (Fig. J). L'impostazione delle posizioni di fincorsa in apertura e in chiusura va effettuata modificando i parametri del quadro di comando Calibrazione quota Apertura e Calibrazione quota Chiusura: aumentandone il valore le posizioni di fincorsa si spostano nel senso di apertura. L'entità dello spostamento dipende dalla lunghezza effettiva dell'asta: nel caso di asta da 6 m una variazione unitaria (1.0) comporta uno spostamento di 4,4cm circa, che, proporzionalmente, diventa di 5,8 cm circa per un'asta da 8 m. L'effettiva quota di chiusura dipende anche, in parte, dalla velocità di manovra. E' dunque opportuno procedere alla taratura dei fincorsa solo dopo aver impostato gli altri parametri di funzionamento. Per valutare correttamente le quote impostate si consiglia di effettuare alcune manovre complete consecutive.

15) SBLOCCO DI EMERGENZA (Fig. E)

ATTENZIONE: Nel caso si necessiti attivare lo sblocco in un attuatore senza asta, assicurarsi che la molla di bilanciamento non sia compressa (asta in posizione di apertura).

15.1) COMANDI LOCALI Fig.G

A display spento, la pressione del tasto + comanda un Open e del tasto - un Close. Un ulteriore pressione dei tasti, mentre l'automazione è in movimento, viene comandato uno STOP.

16) DISPOSITIVI DI SICUREZZA

Nota: utilizzare solamente dispositivi di sicurezza ricevuti con contatto in libero scambio.

16.1) DISPOSITIVI VERIFICATI Fig. N

16.2) COLLEGAMENTO DI 1 COPPIA DI FOTOCELLULE NON VERIFICATE Fig. G1

17) ACCESSO AL MENU SEMPLIFICATO : FIG.1

17.1) ACCESSO AI MENU: FIG. 2

17.2) MENU PARAMETRI (PARAM) (TABELLA "A" PARAMETRI)

17.3) MENU LOGICHE (LOGIC) (TABELLA "B" LOGICHE)

17.4) MENU RADIO (radio) (TABELLA "C" RADIO)

- **NOTA IMPORTANTE: CONTRASSEGNARE IL PRIMO TRASMETTITORE MEMORIZZATO CON IL BOLLINO CHIAVE (MASTER).**

Il primo trasmettitore, nel caso di programmazione manuale, assegna il CODICE CHIAVE DELLA RICEVENTE; questo codice risulta necessario per poter effettuare la successiva clonazione dei radiotrasmettitori.

La ricevente di bordo incorporato Clonix dispone inoltre di alcune importanti funzionalità avanzate:

- Clonazione del trasmettitore master (rolling-code o codice fisso).
- Clonazione per sostituzione di trasmettitori già inseriti nella ricevente.
- Gestione database trasmettitori.
- Gestione comunità di ricevitori.

Per l'utilizzo di queste funzionalità avanzate fate riferimento alle istruzioni del programmatore palmare universale ed alla Guida generale programmazioni riceventi.

17.5) MENU DEFAULT (default)

Riporta la centrale ai valori preimpostati dei DEFAULT.

17.6) MENU LINGUA (lingua)

Consente di impostare la lingua del programmatore a display.

17.7) MENU STATISTICHE (Stat)

Consente di visualizzare la versione della scheda, il numero di manovre totali (in centinaia), il numero di radiocomandi memorizzati e gli ultimi 30 errori (le prime 2 cifre indicano la posizione, le ultime 2 il codice errore). L'errore 01 è quello più recente.

17.8) MENU PASSWORD (PASSWORD)

Consente di impostare una password per la programmazione della scheda via rete U-link.

Con la logica "LIVELLO PROTEZIONE" impostata a 1,2,3,4 viene richiesta per accedere ai menu di programmazione. Dopo 10 tentativi consecutivi di accesso falliti si dovranno attendere 3 minuti per un nuovo tentativo. Durante questo periodo ad ogni tentativo di accesso il display visualizza "BLOC". La password di default è 1234.

18) COLLEGAMENTO CON SCHEDE DI ESPANSIONE E PROGRAMMATORE PALMARE UNIVERSALE VERSIONE > V1.40 (Fig.K) Fare riferimento al manuale specifico.

ATTENZIONE! Un'errata impostazione può creare danni a persone, animali o cose.

17) MODULI OPZIONALI U-LINK

Fare riferimento alle istruzioni dei moduli U-link

18.1) BARRIERE CONTRAPPOSTE (Fig.L)

Fare riferimento alle istruzioni dei moduli U-link.

NOTA: Sulla scheda impostata come Slave, l'ingresso Costa (Costa/ Costa Test/ Costa 8k2), va configurato solamente sul SAFE2.

19) RIPRISTINO DELLE IMPOSTAZIONI DI FABBRICA (Fig.M)

ATTENZIONE riporta la centrale ai valori preimpostati da fabbrica e vengono cancellati tutti i radiocomandi in memoria.

ATTENZIONE! Un'errata impostazione può creare danni a persone, animali o cose.

- Togliere tensione alla scheda (Fig.M rif.1)
- Aprire l'ingresso Stop e premere contemporaneamente i tasti - e OK (Fig.M rif.2)
- Dare tensione alla scheda (Fig.M rif.3)
- Il display visualizza RST, entro 3s dare conferma premendo il tasto OK (Fig.M rif.4)
- Attendere che la procedura venga terminata (Fig.M rif.5)
- Procedura terminata (Fig.M rif.6)



20) CONNESSIONE A SISTEMA GESTIONE PARCHEGGI

La scheda è dotata di una uscita per il controllo dello stato della barriera così configurato (Fig.G4).

E' necessario impostare la logica AUX3/AUX0=12.

contatto **chiuso** tra i morsetti **26-27** a barriera **abbassata** contatto **aperto** tra i morsetti **26-27** a barriera **non abbassata**

TABELLA "A" - MENU PARAMETRI - (PR-R)



Parametro	Min.	Max.	Default	Personali	Definizione	Descrizione
t _{CA}	0	180	10		Tempo chiusura automatica [s]	Tempo di attesa prima della chiusura automatica.
t _{SGO Pb SEP}	1	180	40		Tempo sgombero zona semaforica [s]	Tempo di sgombero della zona interessata dal traffico regolato dal semaforo.
t _{ALLARME}	0	240	30		Tempo Allarme [s]	In caso di rilevamento ostacolo o di impegno delle fotocellule per un tempo superiore a quello impostato, il contatto AUX configurato come Uscita ALLARME CANCELLO APERTO si chiude. Il contatto successivamente viene aperto dal comando Stop o dall'intervento del finecorsa di chiusura.
c _{AL AP} (par speciale 1***)	0	100	75		Calibrazione Quota Apertura	Calibrazione quota apertura [%] Impostare la quota di riferimento da 0,0 a 100,0, per la posizione di apertura desiderata (vedi Paragrafo Regolazione Finecorsa).
c _{AL ch} (par speciale 2***)	0	100	25		Calibrazione Quota Chiusura	Calibrazione quota chiusura [%] Impostare la quota di riferimento, da 0,0 a 100,0, per la posizione di chiusura desiderata (vedi Paragrafo Regolazione Finecorsa).
a _{CEL} (par speciale 6***)	1	10	3		Accelerazione	Accelerazione [%] Impostare l'accelerazione da applicare all'inizio di ciascun movimento.
s _{PdCEL}	0	99	70		Spazio di decelerazione [%]	Spazio di decelerazione (passaggio dalla velocità di regime alla velocità di rallentamento) sia in apertura che in chiusura del/i motore/i, espresso in percentuale della corsa totale.
f _{OR AP}	40	99	75		Forza anta/e in apertura [%]	Forza esercitata dalla barriera in apertura.  ATTENZIONE: Influisce direttamente nella forza di impatto: verificare che con il valore impostato vengano rispettate le norme di sicurezza vigenti (*). Installare se necessario dispositivi di sicurezza antischiacciamento (**).
f _{OR ch}	40	99	70		Forza anta/e in chiusura [%]	Forza esercitata dalla barriera in chiusura.  ATTENZIONE: Influisce direttamente nella forza di impatto: verificare che con il valore impostato vengano rispettate le norme di sicurezza vigenti (*). Installare se necessario dispositivi di sicurezza antischiacciamento (**).
f _{RENO}	1	10	2		Frenatura [%]	Frenatura [%] Impostare la frenatura da applicare durante la fase di rallentamento.
v _{EL AP}	15	99	99		Velocità Apertura	Velocità a regime in apertura [%] Imposta la velocità che la barriera deve raggiungere a regime in apertura, in percentuale alla massima velocità raggiungibile dall'attuatore.
v _{EL ch}	15	99	99		Velocità Chiusura	Velocità a regime in chiusura [%] Imposta la velocità che la barriera deve raggiungere a regime in chiusura, in percentuale alla massima velocità raggiungibile dall'attuatore.
P _{RMUTE-2 IonE}	0	250	0		Programmazione numero manovre soglia manutenzione [in centinaia]	Permette di impostare un numero di manovre dopo il quale viene segnalata la richiesta di manutenzione sull'uscita AUX configurata come Manutenzione o Lampeggiante e Manutenzione

(*) Nell'Unione Europea applicare la EN12453 per i limiti di forza, e la EN12445 per il metodo di misura.

(**) Le forze di impatto possono essere ridotte mediante l'utilizzo di bordi deformabili.

(***) =Riferimento per programmatore palmare universale.


TABELLA "B" - LOGICHE - (LoG ic)

Logica	Definizione	Default	Barrare il settaggio eseguito	Opzioni																									
tca	Tempo Chiusura Automatica	1	0	Logica non attiva																									
			1	Attiva la chiusura automatica																									
chrAP idR	Chiusura rapida	0	0	Logica non attiva																									
			1	Chiude dopo 1 secondi dal disimpegno delle fotocellule prima di attendere il termine del TCA impostato																									
Mov. PASSO PASSO	Movimento passo passo	1	0	Gli ingressi configurati come Start E, Start I, Ped funzionano con la logica 4 passi.																									
			1	Gli ingressi configurati come Start E, Start I, Ped funzionano con la logica 3 passi. L'impulso durante la fase di chiusura inverte il movimento.																									
			2	Gli ingressi configurati come Start E, Start I, Ped funzionano con la logica 2 passi. Ad ogni impulso inverte il movimento.																									
<table border="1" style="margin-left: auto; margin-right: auto;"> <thead> <tr> <th colspan="4">mov. passo passo</th> </tr> <tr> <th></th> <th>2 PASSI</th> <th>3 PASSI</th> <th>4 PASSI</th> </tr> </thead> <tbody> <tr> <td>CHIUSA</td> <td rowspan="2">APRE</td> <td rowspan="2">APRE</td> <td>APRE</td> </tr> <tr> <td>IN CHIUSURA</td> <td>STOP</td> </tr> <tr> <td>APERTA</td> <td rowspan="2">CHIUDE</td> <td>CHIUDE</td> <td>CHIUDE</td> </tr> <tr> <td>IN APERTURA</td> <td>STOP + TCA</td> <td>STOP + TCA</td> </tr> <tr> <td>DOPO STOP</td> <td>APRE</td> <td>APRE</td> <td>APRE</td> </tr> </tbody> </table>					mov. passo passo					2 PASSI	3 PASSI	4 PASSI	CHIUSA	APRE	APRE	APRE	IN CHIUSURA	STOP	APERTA	CHIUDE	CHIUDE	CHIUDE	IN APERTURA	STOP + TCA	STOP + TCA	DOPO STOP	APRE	APRE	APRE
mov. passo passo																													
	2 PASSI	3 PASSI	4 PASSI																										
CHIUSA	APRE	APRE	APRE																										
IN CHIUSURA			STOP																										
APERTA	CHIUDE	CHIUDE	CHIUDE																										
IN APERTURA		STOP + TCA	STOP + TCA																										
DOPO STOP	APRE	APRE	APRE																										
PrERLL	Preallarme	0	0	Il lampeggiante si accende contemporaneamente alla partenza del/i motore/i.																									
			1	Il lampeggiante si accende circa 3 secondi prima della partenza del/i motore/i																									
Uomo PRESEnte	Uomo presente	0	0	Funzionamento ad impulsi.																									
			1	Funzionamento ad Uomo Presente. L'ingresso 61 viene configurato come OPEN UP. L'ingresso 62 viene configurato come CLOSE UP. La manovra continua finché viene mantenuta la pressione sui tasti di OPEN UP o CLOSE UP.  ATTENZIONE: non sono attive le sicurezze.																									
			2	Funzionamento Uomo Presente Emergency. Normalmente funzionamento ad impulsi. Se la scheda fallisce i test delle sicurezze (fotocellula o costa, Er0x) per 3 volte consecutivamente, viene abilitato il funzionamento ad Uomo Presente attivo per 1 minuto dopo il rilascio dei tasti OPEN UP - CLOSE UP. L'ingresso 61 viene configurato come OPEN UP. L'ingresso 62 viene configurato come CLOSE UP.  ATTENZIONE: con Uomo Presente Emergency non sono attive le sicurezze.																									
bL. INPAP	Blocca impulsi in apertura	1	0	L'impulso degli ingressi configurati come Start E, Start I hanno effetto durante l'apertura.																									
			1	L'impulso degli ingressi configurati come Start E, Start I non hanno effetto durante l'apertura.																									
bL. INP.tca	Blocca impulsi in TCA	0	0	L'impulso degli ingressi configurati come Start E, Start I hanno effetto durante la pausa TCA.																									
			1	L'impulso degli ingressi configurati come Start E, Start I non hanno effetto durante la pausa TCA.																									
bL. INP.ch	Blocca impulsi in chiusura	0	0	L'impulso degli ingressi configurati come Start E, Start I hanno effetto durante la chiusura.																									
			1	L'impulso degli ingressi configurati come Start E, Start I non hanno effetto durante la chiusura.																									
Inud IrE2. AP	Inversione direzione di apertura	0	0	Funzionamento standard (barriera sinistra).																									
			1	Viene invertito il verso di apertura rispetto al funzionamento standard (barriera destra).																									
SAFE 1	Configurazione dell'ingresso di sicurezza SAFE 1. 72	0	0	Ingresso configurato come Phot, fotocellula.																									
			1	Ingresso configurato come Phot test, fotocellula verificata.																									
			2	Ingresso configurato come Phot op, fotocellula attiva solo in apertura.																									
			3	Ingresso configurato come Phot op test, fotocellula verificata attiva solo in apertura.																									
SAFE 2	Configurazione dell'ingresso di sicurezza SAFE 2. 74	6	4	Ingresso configurato come Phot cl, fotocellula attiva solo in chiusura.																									
			5	Ingresso configurato come Phot cl test, fotocellula verificata attiva solo in chiusura.																									
			6	Ingresso configurato come Bar, costa sensibile.																									
			7	Ingresso configurato come Bar, costa sensibile verificata.																									
ic 1	Configurazione dell'ingresso di comando IC 1. 61	2	8	Ingresso configurato come Bar 8k2.																									
			0	Ingresso configurato come Start E.																									
ic 2	Configurazione dell'ingresso di comando IC 2. 62	3	1	Ingresso configurato come Start I.																									
			2	Ingresso configurato come Open.																									
			3	Ingresso configurato come Close.																									
ic 2	Configurazione dell'ingresso di comando IC 2. 62	3	4	non disponibile																									
			5	Ingresso configurato come Timer.																									

Logica	Definizione	Default	Barrare il settaggio eseguito	Opzioni
AUX 0	Configurazione dell'uscita AUX 0 20-21	6	0	Uscita configurata come 2° Canale Radio.
			1	Uscita configurata come SCA, Spia Cancellato Aperto.
			2	Uscita configurata come comando Luce Cortesia.
			3	Uscita configurata come comando Luce Zona.
			4	Uscita configurata come Luce scale.
			5	Uscita configurata come Allarme.
AUX 3	Configurazione dell'uscita AUX 3. 26-27	0	6	Uscita configurata come Lampeggiante.
			7	Uscita configurata come Serratura a scatto
			8	Uscita configurata come Serratura a magnete
			9	Uscita configurata come Manutenzione
			10	Uscita configurata come Lampeggiante e Manutenzione.
			11	non disponibile
			12	uscita configurata come stato barriera
cod F 1550	Codice Fisso	0	0	La ricevente risulta configurata per il funzionamento in modalità rolling-code. Non vengono accettati i Cloni a Codice Fisso.
			1	La ricevente risulta configurata per il funzionamento in modalità codice fisso. Vengono accettati i Cloni a Codice Fisso.
Livello Protezione	Impostazione del livello di protezione	0	0	<p>A - Non è richiesta la password per accedere ai menu di programmazione</p> <p>B - Abilita la memorizzazione via radio dei radiocomandi. Questa modalità viene eseguita nei pressi del quadro di comando e non richiede l'accesso: - Premere in sequenza il tasto nascosto e il tasto normale (T1-T2-T3-T4) di un radiocomando già memorizzato in modalità standard attraverso il menu radio. - Premere entro 10s il tasto nascosto ed il tasto normale (T1-T2-T3-T4) di un radiocomando da memorizzare. La ricevente esce dalla modalità programmazione dopo 10s, entro questo tempo è possibile inserire ulteriori nuovi radiocomandi ripetendo il punto precedente.</p> <p>C - Abilita l'inserimento automatico via radio dei cloni. Consente ai cloni generati con programmatore universale ed ai Replay programmati di aggiungersi alla memoria del ricevitore.</p> <p>D - Abilita l'inserimento automatico via radio dei replay. Consente ai Replay programmati di aggiungersi alla memoria del ricevitore.</p> <p>E - Risultata possibile modificare i parametri della scheda via rete U-link</p>
			1	<p>A - Viene richiesta la password per accedere ai menu di programmazione. La password di default è 1234. Rimane invariato rispetto al funzionamento 0 le funzioni B - C - D - E</p>
			2	<p>A - Viene richiesta la password per accedere ai menu di programmazione. La password di default è 1234.</p> <p>B - Viene disabilitato la memorizzazione via radio dei radiocomandi.</p> <p>C - Viene disabilitato l'inserimento automatico via radio dei cloni. Rimane invariato rispetto al funzionamento 0 le funzioni D - E</p>
			3	<p>A - Viene richiesta la password per accedere ai menu di programmazione. La password di default è 1234.</p> <p>B - Viene disabilitato la memorizzazione via radio dei radiocomandi.</p> <p>D - Viene disabilitato l'inserimento automatico via radio dei Replay. Rimane invariato rispetto al funzionamento 0 le funzioni C - E</p>
			4	<p>A - Viene richiesta la password per accedere ai menu di programmazione. La password di default è 1234.</p> <p>B - Viene disabilitato la memorizzazione via radio dei radiocomandi.</p> <p>C - Viene disabilitato l'inserimento automatico via radio dei cloni.</p> <p>D - Viene disabilitato l'inserimento automatico via radio dei Replay.</p> <p>E - Viene disabilitata la possibilità di modificare i parametri della scheda via rete U-link I radiocomandi vengono memorizzati solo utilizzando l'apposito menu Radio. IMPORTANTE: Tale elevato livello di sicurezza impedisce l'accesso sia ai cloni indesiderati, che ai disturbi radio eventualmente presenti.</p>
Modo SERIALE	Modo seriale (Identifica come si configura la scheda in una connessione di rete BFT.)	0	0	SLAVE standard: la scheda riceve e comunica comandi/diagnostica/ecc.
			1	MASTER standard: la scheda invia comandi di attivazione (START, OPEN, CLOSE, PED, STOP) ad altre schede.
			2	SLAVE ante contrapposte in rete locale: la scheda è lo slave in una rete ad ante contrapposte senza modulo intelligente. (fig.L)
			3	MASTER ante contrapposte in rete locale: la scheda è il master in una rete ad ante contrapposte senza modulo intelligente. (fig.L)
Indirizzo	Indirizzo	0	[____]	Identifica l'indirizzo da 0 a 119 della scheda in una connessione di rete BFT locale. (vedi paragrafo MODULI OPZIONALI U-LINK)

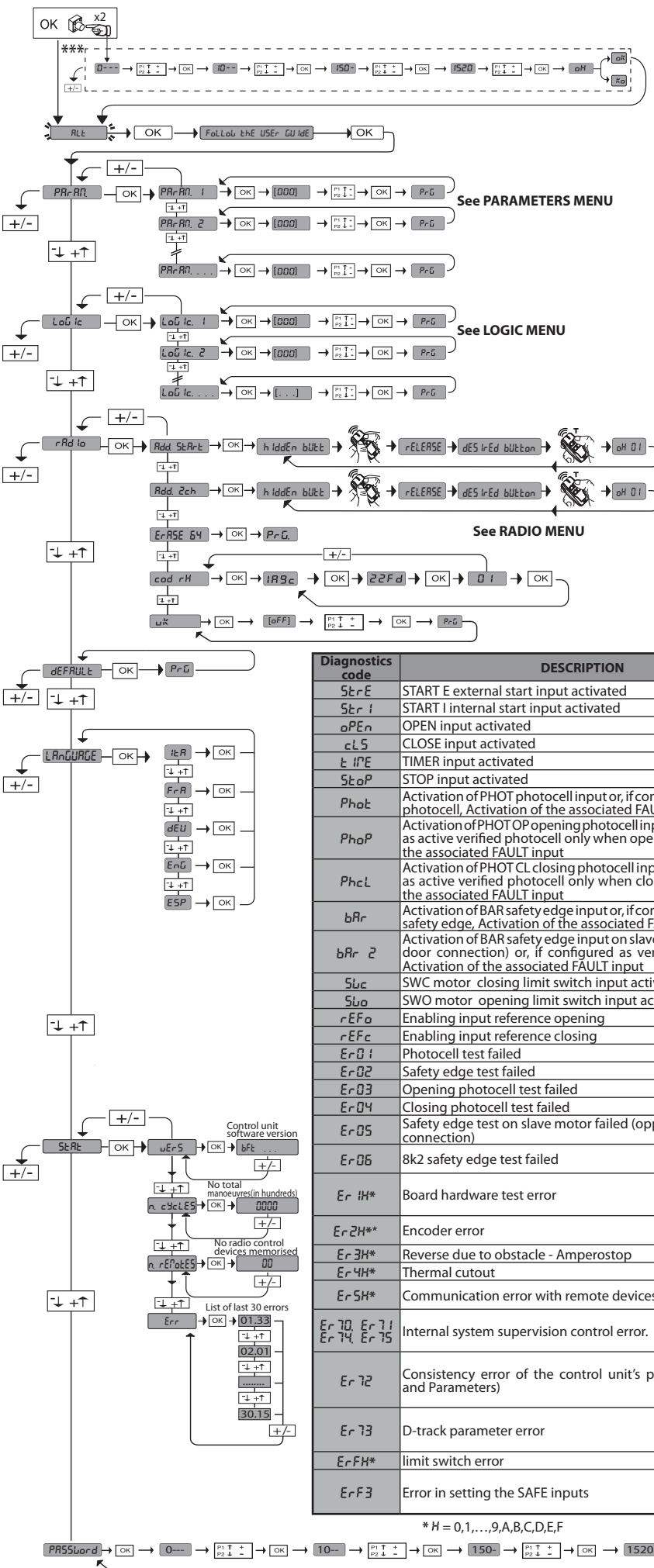
Logica	Definizione	Default	Barrare il settaggio eseguito	Opzioni
EHP11	Configurazione dell'ingresso EXPI1 nella scheda di espansione ingressi/ uscite. 1-2	1	0	Ingresso configurato come comando Start E.
			1	Ingresso configurato come comando Start I.
			2	Ingresso configurato come comando Open.
			3	Ingresso configurato come comando Close.
			4	Ingresso configurato come comando Ped.
			5	Ingresso configurato come comando Timer.
			6	Ingresso configurato come comando Timer Pedonale.
			7	Ingresso configurato come sicurezza Phot, fotocellula.
			8	Ingresso configurato come sicurezza Phot op, fotocellula attiva solo in apertura.
			9	Ingresso configurato come sicurezza Phot cl, fotocellula attiva solo in chiusura.
			10	Ingresso configurato come sicurezza Bar, costa sensibile.
			11	Ingresso configurato come sicurezza Phot test, fotocellula verificata. L'ingresso 3 (EXPI2) della scheda di espansione ingressi/ uscite viene commutato automaticamente in ingresso verifica dispositivi di sicurezza, EXPFAULT1.
			12	Ingresso configurato come sicurezza Phot op test, fotocellula verificata attiva solo in apertura. L'ingresso 3 (EXPI2) della scheda di espansione ingressi/ uscite viene commutato automaticamente in ingresso verifica dispositivi di sicurezza, EXPFAULT1.
			13	Ingresso configurato come sicurezza Phot cl test, fotocellula verificata attiva solo in chiusura. L'ingresso 3 (EXPI2) della scheda di espansione ingressi/ uscite viene commutato automaticamente in ingresso verifica dispositivi di sicurezza, EXPFAULT1.
14	Ingresso configurato come sicurezza Bar, costa sensibile verificata. L'ingresso 3 (EXPI2) della scheda di espansione ingressi/ uscite viene commutato automaticamente in ingresso verifica dispositivi di sicurezza, EXPFAULT1.			
EHP12	Configurazione dell'ingresso EXPI2 nella scheda di espansione ingressi/ uscite. 1-3	0	0	Ingresso configurato come comando Start E.
			1	Ingresso configurato come comando Start I.
			2	Ingresso configurato come comando Open.
			3	Ingresso configurato come comando Close.
			4	Ingresso configurato come comando Ped.
			5	Ingresso configurato come comando Timer.
			6	Ingresso configurato come comando Timer Pedonale.
			7	Ingresso configurato come sicurezza Phot, fotocellula.
			8	Ingresso configurato come sicurezza Phot op, fotocellula attiva solo in apertura.
			9	Ingresso configurato come sicurezza Phot cl, fotocellula attiva solo in chiusura.
10	Ingresso configurato come sicurezza Bar, costa sensibile.			
EHP01	Configurazione dell'uscita EXPO2 nella scheda di espansione ingressi/ uscite. 4-5	11	0	Uscita configurata come 2° Canale Radio.
			1	Uscita configurata come SCA, Spia Cancellato Aperto.
			2	Uscita configurata come comando Luce Cortesia.
			3	Uscita configurata come comando Luce Zona.
			4	Uscita configurata come Luce scale.
			5	Uscita configurata come Allarme.
EHP02	Configurazione dell'uscita EXPO2 nella scheda di espansione ingressi/ uscite. 6-7	11	6	Uscita configurata come Lampeggiante.
			7	Uscita configurata come Serratura a scatto.
			8	Uscita configurata come Serratura a magnete.
			9	Uscita configurata come Manutenzione.
			10	Uscita configurata come Lampeggiante e Manutenzione.
			11	Uscita configurata come Gestione semaforo con scheda TLB.
			12	uscita configurata come stato barriera
SEPRFP_rELAMP.	Prelampeggio semaforo	0	0	Prelampeggio escluso.
			1	Luci rosse lampeggianti, per 3 secondi, ad inizio manovra.
SEPRFP_rOSSO F1550	Semaforo rosso fisso	0	0	Luci rosse spente a cancello chiuso.
			1	Luci rosse accese a cancello chiuso.

TABELLA "C" - MENU RADIO (rAdia)

Logica	Descrizione
AGG Start	Aggiungi Tasto start associa il tasto desiderato al comando Start
AGG 2ch	Aggiungi Tasto 2ch associa il tasto desiderato al comando 2° canale radio.
EL IP: 64	Elimina Lista  ATTENZIONE! Rimuove completamente dalla memoria della ricevente tutti i radiocomandi memorizzati.
cod rH	Lettura codice ricevitore Visualizza il codice ricevitore necessario per la clonazione dei radiocomandi.
uk	ON = Abilita la programmazione a distanza delle schede tramite un trasmettitore W LINK precedentemente memorizzato. Questa abilitazione rimane attiva 3 minuti dall'ultima pressione del radiocomando W LINK. OFF = Programmazione W LINK disabilitata.

ACCESS MENU Fig. 2

D812433 00100_06



*** Password entry.
Request with Protection Level logic set to 1, 2, 3, 4

LEGENDA

+ ↑ Scroll up

- ↓ Scroll down

OK ↵ Confirm/Switch on display

+ ⊖ Exit Menü

- ⊖ Exit Menü

Diagnosics code	DESCRIPTION	NOTES
StErE	START E external start input activated	
StEr I	START I internal start input activated	
oPEn	OPEN input activated	
cLS	CLOSE input activated	
tImE	TIMER input activated	
StoP	STOP input activated	
Phot	Activation of PHOT photocell input or, if configured as verified photocell, Activation of the associated FAULT input	
PhoP	Activation of PHOT OP opening photocell input or, if configured as active verified photocell only when opening, Activation of the associated FAULT input	
PhcL	Activation of PHOT CL closing photocell input or, if configured as active verified photocell only when closing, Activation of the associated FAULT input	
bAr	Activation of BAR safety edge input or, if configured as verified safety edge, Activation of the associated FAULT input	
bAr 2	Activation of BAR safety edge input on slave motor (opposing door connection) or, if configured as verified safety edge, Activation of the associated FAULT input	
Swc	SWC motor closing limit switch input activated	
Swo	SWO motor opening limit switch input activated	
rEFo	Enabling input reference opening	
rEFc	Enabling input reference closing	
Er01	Photocell test failed	Check photocell connection and/or logic settings
Er02	Safety edge test failed	Check safety edge connection and/or logic settings
Er03	Opening photocell test failed	Check photocell connection and/or parameter/logic setting
Er04	Closing photocell test failed	Check photocell connection and/or parameter/logic setting
Er05	Safety edge test on slave motor failed (opposite leaves connection)	Check safety edge connection and/or parameter/logic settings
Er06	8k2 safety edge test failed	Check safety edge connection and/or parameter/logic settings
Er1H*	Board hardware test error	-Check connections to motor -Hardware problems with board (contact technical assistance)
Er2H**	Encoder error	Check the cable, the encoder card and the motor direction (if necessary) and reset the card
Er3H*	Reverse due to obstacle - Amperostop	Check for obstacles in path
Er4H*	Thermal cutout	Allow automated device to cool
Er5H*	Communication error with remote devices	Check connection with serial-connected accessory devices and/or expansion boards
Er70, Er71, Er74, Er75	Internal system supervision control error.	Try switching the board off and back on again. If the problem persists, contact the technical assistance department.
Er72	Consistency error of the control unit's parameters (Logics and Parameters)	Pressing OK, the detected settings are confirmed. The board will keep on working with the detected settings. ⚠ The board settings must be checked (Parameters and Logics)
Er73	D-track parameter error	Pressing OK, the board will keep on working with D-track as a default. ⚠ An autotest is required
ErFH*	limit switch error	Check limit switch connections
ErF3	Error in setting the SAFE inputs	Check if the SAFE inputs are correctly set; during the operation of opposed barriers, SAFE2 must be set up as safety edge. Fig. L

* H = 0,1,...,9,A,B,C,D,E,F

2) GENERAL OUTLINE

Compact electromechanical barrier suitable for limiting private areas, parkings, access areas for vehicles only. Available for passageways from 3 to 6 metres. Adjustable electronic limit switches, they guarantee correct boom stopping position.

The emergency release device for manual manoeuvre is controlled by a personalised key lock.

The actuator is always supplied for left-hand side fitting. However, when necessary, the opening direction can be reversed by means of simple operations.

The CBO mod. foundation base (on request) makes barrier installation easier. Appropriate fittings make it easy to install accessories.

The **MERAK BG - MERAK BG S** control panel is supplied by the manufacturer with standard setting. Any change must be set by means of the incorporated display or by means of the universal programmer.

Fully supports EELINK and U-LINK protocols.

Its main features are:

- Control of 1 low-voltage motor
- Obstacle detection
- Separate inputs for safety devices
- Configurable command inputs
- Built-in radio receiver rolling code with transmitter cloning.

The board has a terminal strip of the removable kind to make maintenance or replacement easier. It comes with a series of prewired jumpers to make the installer's job on site easier. The jumpers concern terminals: 70-71, 70-72, 70-74. If the above-mentioned terminals are being used, remove the relevant jumpers.

3) TECHNICAL SPECIFICATIONS

MOTOR	
Power supply	110-120V 50/60Hz 220-230V 50/60 Hz(*)
Power absorbed	300W (GIOTTO BT A 30S U/ GIOTTO BT A 60S U) 250W (GIOTTO BT A 30 U/ GIOTTO BT A 60 U)
Internal lubrication	permanent grease
Max torque	280 Nm (GIOTTO BT A 30S U)
	380 Nm (GIOTTO BT A 60S U)
	250 Nm (GIOTTO BT A 30 U)
	350 Nm (GIOTTO BT A 60 U)
Impact reaction	Electronic torque limiter
Opening time	2,5s (GIOTTO BT A 30S U)
	4s (GIOTTO BT A 60S U / GIOTTO BT A 30 U)
	5s (GIOTTO BT A 60 U)
Boom length	3 m (GIOTTO BT A 30S U/ GIOTTO BT A 30 U)
	6 m (GIOTTO BT A 60S U/ GIOTTO BT A 60 U)
Manual mechanical release	customised key
Type of boom	rectangular
Limit devices	electrical incorporated and electronically adjustable
Type of use	intensive (GIOTTO BT A 30S U/ GIOTTO BT A 60S U)
	semi intensive (GIOTTO BT A 30 U/ GIOTTO BT A 60 U)
Buffer batteries (optional extras)	Two 12V 1.2Ah batteries
Environmental conditions	from -20°C to +55°C
Degree of protection	IP 54
Noise level	<70dBA
Operator weight (without boom)	41 Kg (GIOTTO BT A 30S U/ GIOTTO BT A 60U)
	42 Kg (GIOTTO BT A 60S U)
	40 Kg (GIOTTO BT A 30 U)
Dimensions	see fig. A
CONTROL UNIT	
Mains/low voltage insulation	> 2M0hm 500V~
Dielectric strength	mains/low voltage 3750V~ for 1 minute
Thermal overload protection	Software
Supply to accessories	24V~ (demand max. 0,5A) 24V~ safe
AUX 0	NO 24V ~powered contact (max.1A)
AUX 3	N.O. Contact (24V~ /1A max)
Fuses	see Fig. G
N° of combinations	4 billion
Built-in Rolling-Code radio-receiver	frequency 433.92MHz
Max. n° of remotes that can be memorized	63
Setting of parameters and options	Universal handheld programmer/LCD display

(*)= special power supply voltages on request.

Usable transmitter versions:
AI ROLLING CODE transmitters compatible with:  ((CR-Ready))

4.1) FOUNDATION PLATE (Fig. B1).

4.2) FASTENING ANCHOR BOLTS (Fig. B2).

5) FITTING OF THE ACTUATOR

! WARNING! The barrier must be exclusively used for vehicles to drive through. Pedestrians must not walk within the operator manoeuvring area. An appropriate pedestrian passageway must be provided for.

The passageway must be suitably indicated by means of the warning signs illustrated in Fig.A.

! WARNING: before opening the door, the spring must be unloaded (vertical boom). The door of the box must be facing towards the inside of the property. When you stand in the middle of the passageway, facing outwards, if the box is on your left, the barrier is left-hand fitted, if the box is on your right, the barrier is right-hand fitted.

The actuator is always supplied for left-hand side fitting.

6) Right-hand fitting (Fig. A, B, C, D).

7) Left-hand fitting (Fig. AA)

- Carry out bar balancing.
- Set the Direction Reversal logic to ON in the control panel.

! Warning: the Direction Reversal logic must be configured to OFF for left-hand fitted barriers, and to ON for right-hand fitted barriers. Otherwise, the limit devices will not operate or an encoder direction error will be displayed.

8) BAR BALANCING (Fig. E).

9) Accessories: boom length limits and balancing (Fig. F).

For further information about the installation and use of accessories, refer to the respective instruction manuals.

10) FITTING THE FLASHING LIGHT (FIG.AB)

Complete assembly and wiring as directed in instructions provided for the flashing light

11) FITTING THE PHOTOCELL (FIG. AC).

Complete assembly as directed in instructions provided for the photocell

12) ELECTRICAL INSTALLATION SET-UP

! WARNING: before opening the door, the spring must be unloaded (vertical boom). Set up the electrical installation (fig. A) with reference to the current regulations for electrical installations. Keep the mains power supply con-nections definitely separate from the service connections (photocells, electric edges, control devices etc.).

Fig. A shows the number of connections and section for a 100m length of power supply cables; for greater lengths, calculate the section for the true automation load. When the auxiliary connections exceed 50 metre lengths or go through critical disturbance areas, it is recommended to decouple the control and safety devices by means of suitable relays.

The main automation components are (fig. A):

- I) Type-approved adequately rated omnipolar circuit-breaker with at least 3,5 mm contact opening, provided with protection against overloads and short circuits, suitable for cutting out automation from the mains. Place, if not already installed, a type-approved differential switch with a 0.03A threshold just before the automation system.

QR) Control panel and incorporated receiver.

S) Key selector.

AL) Blinker

M) Actuators.

A) Bar.

F) Rest fork.

CS) Electric edge.

Ft,Fr) Pair of photocells.

CF) Photocell post.

T) 1-2-4 channel transmitter.

RMM) Inductive metal mass detector (Fig. C1).

LOOP) Mass detector loops.

! WARNINGS - When performing wiring and installation, refer to the standards in force and, whatever the case, apply good practice principles. Wires carrying different voltages must be kept physically separate from each other, or they must be suitably insulated with at least 1mm of additional insulation.

Wires must be secured with additional fastening near the terminals, using devices such as cable clamps. All connecting cables must be kept far enough away from dissipaters.

13) CONNECTION (Fig. G)

Once suitable electric cables have been run through the raceways and the automated device's various components have been fastened at the predetermined points, the next step is to connect them as directed and illustrated in the diagrams contained in the relevant instruction manuals. Connect the live, neutral and earth wire (compulsory). The mains cable must be clamped in the relevant cable gland, and the accessories' wires in the cable gland, while the earth wire with the yellow/green-coloured sheath must be connected in the relevant terminal.

WARNING: The electrical connections must be carried out workmanlike by qualified experienced personnel, in conformity with all the current standards and with the use of appropriate materials.

Lay out the electrical installation with reference to the current electrical standards.

Keep the mains supply connections clearly separated from the service connections.

In the initial section of the electrical installation, fit a circuit breaker with a contact opening distance equal to or greater than 3,5 mm, provided with magnetothermal protection and a differential switch having adequate capacity for the appliance consumption. For the wiring, only use cables conforming to the harmonised or national standards, having a cross section corresponding to the initial protection, the appliance consumption and the installation conditions, for example a 3x1.5 sq mm (H 05 VV-F) cable.

	Terminal	Definition	Description
Power supply	L	LINE	Single-phase power supply 220-230V ~50/60 Hz*
	N	NEUTRAL	
	JP31	TRANSF PRIM	Transformer primary winding connection, 220-230V ~.
	JP32		
	JP13	TRANSF SEC	Board power supply: 24V~ Transformer secondary winding
Motor	10	MOT +	Connection motor 1
	11	MOT -	
Aux	20	AUX 0 - 24V POWERED CONTACT (N.O.) (MAX. 1A)	AUX 0 configurable output - Default setting FLASHING LIGHT. 2ND RADIO CHANNEL/ SCA GATE OPEN LIGHT/ COURTESY LIGHT command/ ZONE LIGHT command/ STAIR LIGHT/ GATE OPEN ALARM/ FLASHING LIGHT/ SOLENOID LATCH/ MAGNETIC LOCK/ MAINTENANCE/ FLASHING LIGHT AND MAINTENANCE/ BARRIER STATUS OUTPUT. Refer to "AUX output configuration" table.
	21		
	26	AUX 3 - FREE CONTACT (N.O.) (Max. 24V 1A)	AUX 3 configurable output - Default setting 2ND RADIO CHANNEL Output. 2ND RADIO CHANNEL/ SCA GATE OPEN LIGHT/ COURTESY LIGHT command/ ZONE LIGHT command/ STAIR LIGHT/ GATE OPEN ALARM/ FLASHING LIGHT/ SOLENOID LATCH/ MAGNETIC LOCK/ MAINTENANCE/ FLASHING LIGHT AND MAINTENANCE/ BARRIER STATUS OUTPUT. Refer to "AUX output configuration" table.
	27		
Limit switches	41	+ REF RIF	Common references
	42	RIFC	Reference closing RIFC (N.C.)
	43	RIFO	Reference opening RIFO (N.C.)
Accessories power supply	50	24V-	Accessories power supply output.
	51	24V+	
	52	24 Vsafe+	Tested safety device power supply output (photocell transmitter and safety edge transmitter). Output active only during operating cycle.
Commands	60	Common	IC 1 and IC 2 inputs common
	61	IC 1	Configurable command input 1 (N.O.) - Default OPEN. START E / START I / OPEN / CLOSE / TIMER / OPEN Refer to the "Command input configuration" table.
	62	IC 2	Configurable command input 2 (N.O.) - Default CLOSE. START E / START I / OPEN / CLOSE / TIMER / OPEN Refer to the "Command input configuration" table.
Safety devices	70	Common	STOP, SAFE 1 and SAFE 2 inputs common
	71	STOP	The command stops movement. (N.C.) If not used, leave jumper inserted.
	72	SAFE 1	Configurable safety input 1 (N.C.) - Default PHOT. PHOT / PHOT TEST / PHOT OP / PHOT OP TEST / PHOT CL / PHOT CL TEST / BAR / BAR TEST / BAR 8K2 Refer to the "Safety input configuration" table.
	73	FAULT 1	Test input for safety devices connected to SAFE 1.
	74	SAFE 2	Configurable safety input 2 (N.C.) - Default BAR. PHOT / PHOT TEST / PHOT OP / PHOT OP TEST / PHOT CL / PHOT CL TEST / BAR / BAR TEST / BAR 8K2 Refer to the "Safety input configuration" table.
	75	FAULT 2	Test input for safety devices connected to SAFE 2.
Antenna	Y	ANTENNA	Antenna input. Use an antenna tuned to 433MHz. Use RG58 coax cable to connect the Antenna and Receiver. Metal bodies close to the antenna can interfere with radio reception. If the transmitter's range is limited, move the antenna to a more suitable position.
	#	SHIELD	

AUX output configuration

Aux logic= 0 - 2ND RADIO CHANNEL output. Contact stays closed for 1s when 2nd radio channel is activated.
Aux logic= 1 - SCA GATE OPEN LIGHT output. Contact stays closed during opening and with leaf open, intermittent during closing, open with leaf closed.
Aux logic= 2 - COURTESY LIGHT command output. Contact stays on for 90 seconds after the last operation.
Aux logic= 3 - ZONE LIGHT command output. Contact stays closed for the full duration of operation.
Aux logic= 4 - STAIR LIGHT output. Contact stays closed for 1 second at start of operation.

INSTALLATION MANUAL

D812433 00100_06

ENGLISH

<p>aUX Logic= 5 - OPEN GATE ALARM output. The contact remains closed if the door stays open for longer than the "RLRRN t iPE" parameter. O for Obstacle detected</p>
<p>Aux logic= 6 - FLASHING LIGHT output. Contact stays closed while leaves are operating.</p>
<p>Aux logic= 7 - SOLENOID LATCH output. Contact stays closed for 2 seconds each time gate is opened.</p>
<p>Aux logic= 8 - MAGNETIC LOCK output. Contact stays closed while gate is closed.</p>
<p>Aux logic= 9 - MAINTENANCE output. Contact stays closed once the value set for the Maintenance parameter is reached, to report that maintenance is required.</p>
<p>Aux logic= 10 - FLASHING LIGHT AND MAINTENANCE output. Contact stays closed while leaves are operating. If the value set for the Maintenance parameter is reached, once the gate has finished moving and the leaf is closed, the contact closes for 10 sec. and opens for 5 sec. 4 times to report that maintenance is required.</p>
<p>Aux Logic=11 Not available</p>
<p>Aux Logic=12 - barrier status output: the contact stays closed when the barrier is totally closed.</p>

Command input configuration

<p>IC logic= 0 - Input configured as Start E. Operation according to SEEP-bY-SEEP Pdu. logic. External start for traffic light control.</p>
<p>IC logic= 1 - Input configured as Start I. Operation according to SEEP-bY-SEEP Pdu. logic. Internal start for traffic light control.</p>
<p>IC logic= 2 - Input configured as Open. The command causes the leaves to open. If the input stays closed, the leaves stay open until the contact is opened. When the contact is open, the automated device closes following the TCA time, where activated.</p>
<p>IC logic= 3 - Input configured as Closed. The command causes the leaves to close.</p>
<p>IC logic= 4 - Not available</p>
<p>IC logic= 5 - Input configured as Timer. Operation same as open except closing is guaranteed even after a mains power outage.</p>

Safety input configuration

<p>SAFE logic= 0 - Input configured as Phot (photocell) non tested . (fig.N, ref.1). Enables connection of devices not equipped with supplementary test contacts. When beam is broken, photocells are active during both opening and closing. When beam is broken during closing, movement is reversed only once the photocell is cleared. If not used, leave jumper inserted.</p>
<p>SAFE logic= 1 - Input configured as Phot test (tested photocell). (fig.N, ref.2). Switches photocell testing on at start of operation. When beam is broken, photocells are active during both opening and closing. When beam is broken during closing, movement is reversed only once the photocell is cleared.</p>
<p>SAFE logic= 2 - Input configured as Phot op (photocell active during opening only) non tested . (fig.N, ref.1). Enables connection of devices not equipped with supplementary test contacts. In the event beam is broken, photocell operation is disabled during closing. During opening, stops motion for as long as the photocell beam stays broken. If not used, leave jumper inserted.</p>
<p>SAFE logic= 3 - Input configured as Phot op test (tested photocell active during opening only (fig.N, ref.2). Switches photocell testing on at start of operation. In the event beam is broken, photocell operation is disabled during closing. During opening, stops motion for as long as the photocell beam stays broken.</p>
<p>SAFE logic= 4 - Input configured as Phot cl (photocell active during closing only) non tested . (fig.N, ref.1). Enables connection of devices not equipped with supplementary test contacts. In the event beam is broken, photocell operation is disabled during opening. During closing, movement is reversed immediately. If not used, leave jumper inserted.</p>
<p>SAFE logic= 5 - Input configured as Phot cl test (tested photocell active during closing only (fig.N ref.2). Switches photocell testing on at start of operation. In the event beam is broken, photocell operation is disabled during opening. During closing, movement is reversed immediately.</p>
<p>SAFE logic= 6 - Input configured as Bar (safety edge) non tested . (fig.N, ref.3). Enables connection of devices not equipped with supplementary test contacts. The command reverses movement for 2 sec.. If not used, leave jumper inserted.</p>
<p>SAFE logic= 7 - Input configured as Bar (tested safety edge (fig.N, ref.4). Switches safety edge testing on at start of operation. The command reverses movement for 2 sec.</p>
<p>SAFE logic= 8 - Input configured as Bar 8k2 (fig.N, ref.5). Input for resistive edge 8K2. The command reverses movement for 2 sec.</p>

*) If "D" type devices are installed (as defined by EN12453), connect in unverified mode, foresee mandatory maintenance at least every six months.

14) LIMIT SWITCH SETTING

WARNING: before opening the door, the spring must be unloaded (vertical boom).

The barrier is provided with programmable electronic limit switches and mechanical stop devices. There must be a rotation margin (about 1°) on closing and opening between the electrical limit switches and mechanical stop devices (Fig. j). The adjustment is carried out as follows:

The end-of-stroke opening and closing positions must be set by modifying the parameters of the control panel for Opening value Calibration and Closing value Calibration: if the value is increased, the end-of-stroke positions move towards the opening direction. The extent of the movement depends on the effective boom length: in the case of a 6-m boom, a unit change (1.0) entails a movement of about 4,4 cm which, proportionally, becomes about 5,8 cm for an 8-m boom.

The effective closing value also depends, in part, on the manoeuvring speed. It is therefore convenient to proceed to end-of-stroke calibration only after having set the other opening parameters.

To evaluate correctly the values set, you are advised to carry out a few complete consecutive manoeuvres.

15) EMERGENCY RELEASE (Fig. E)

WARNING! When an actuator without bar needs to be released, ensure that the balancing spring is not compressed (bar in the opening position).

15.1) LOCAL COMMANDS Fig.G

While the display is off, pressing the + key commands the gate to Open and pressing the - key commands it to Close. Pressing either key again while the automated device is moving commands the gate to STOP.

16) SAFETY DEVICES

Note: only use receiving safety devices with free changeover contact.

16.1) TESTED DEVICES Fig.N

16.2) CONNECTION OF 1 PAIR OF NON-TESTED PHOTOCELLS FIG. G1

17) ACCESS TO THE SIMPLIFIED MENU: FIG.1

17.1) CALLING UP MENUS: FIG. 2

17.2) PARAMETERS MENU (PR-RN) (PARAMETERS TABLE "A")

17.3) LOGIC MENU (LGG IC) (LOGIC TABLE "B")

17.4) RADIO MENU (RRD IO) (RADIO TABLE "C")

- IMPORTANT NOTE: THE FIRST TRANSMITTER MEMORIZED MUST BE IDENTIFIED BY ATTACHING THE KEY LABEL (MASTER).

In the event of manual programming, the first transmitter assigns the RECEIVER'S KEY CODE: this code is required to subsequently clone the radio transmitters.

The Clonix built-in on-board receiver also has a number of important advanced features:

- Cloning of master transmitter (rolling code or fixed code).
- Cloning to replace transmitters already entered in receiver.
- Transmitter database management.
- Receiver community management.

To use these advanced features, refer to the universal handheld programmer's instructions and to the general receiver programming guide.

17.5) DEFAULT MENU (DEFAULT)

Restores the controller's DEFAULT factory settings.

17.6) LANGUAGE MENU (LANGUAGE)

Used to set the programmer's language on the display.

17.7) STATISTICS MENU (SELE)

Used to view the version of the board, the total number of operations (in hundreds), the number of transmitters memorized and the last 30 errors (the first 2 digits indicate the position, the last 2 give the error code). Error 01 is the most recent.

17.8) PASSWORD MENU (PR55LORD)

Used to set a password for the board's wireless programming via the U-link network. With "PROTECTION LEVEL" logic set to 1,2,3,4, the password is required to access the programming menus. After 10 consecutive failed attempts to log in, you will need to wait 3 minutes before trying again. During this time, whenever an attempt is made to log in, the display will read "BLOC". The default password is 1234.

18) CONNECTION WITH EXPANSION BOARDS AND UNIVERSAL HANDHELD PROGRAMMER VERSION > V1.40 (Fig. K) Refer to specific manual.

WARNING! Incorrect settings can result in damage to property and injury to people and animals.

19) U-LINK OPTIONAL MODULES

Refer to the U-link instructions for the modules.

20) Opposite Barriers (Fig. L)

Refer to the U-link instructions for the modules.

NOTE: On the board set as the Slave, the Safety Edge input (Safety Edge/ Test Safety Edge/ 8k2 Safety Edge) should only be set to SAFE2.

21) RESTORING FACTORY SETTINGS (Fig.M)

WARNING: this operation will restore the control unit's factory settings and all transmitters stored in its memory will be deleted.

WARNING! Incorrect settings can result in damage to property and injury to people and animals.

- Cut off power to the board (Fig.M ref.1)
- Open the Stop input and press the - and OK keys together (Fig.M ref.2)
- Switch on the board's power (Fig.M ref.3)
- The display will read RST; confirm within 3 sec. by pressing the OK key (Fig.O ref.4)
- Wait for the procedure to finish (Fig.M ref.5)
- Procedure finished (Fig.M ref.6)

22) PARKING MANAGEMENT SYSTEM CONNECTION

The board has an output for the control of the barrier status configured this way (Fig. G4).

The logic must be set to AUX3/AUX0=12.

closed contact between terminals **26-27** with the barrier **lowered**
open contact between terminals **26-27** with the barrier **not lowered**.

TABLE "A" - PARAMETERS MENU - (PRR-RF)

Parameter	min.	max.	Default	Personal	Definition	Description
t c R	0	180	10		Automatic closing time [s]	Waiting time before automatic closing.
t r F L G h t c L r t	1	180	40		Time-to-clear traffic light zone [s]	Time-to-clear for the zone run through by traffic controlled by the traffic light.
R L R r n t i n E	0	240	30		Alarm time [s]	If an obstacle is sensed or the photocells are engaged for longer than the set time, the AUX contact configured as OPEN GATE ALARM output closes. The contact is then opened by the Stop command or by the closing limit switch.
a P E n c R L i b. (Special par.1)***	0	100	75		Opening value calibration	Opening value calibration [%] Set the reference value from 0,0 to 100,0 for the required opening position (see Paragraph Limit Switch Setting).
c L o S c R L i b. (Special par.6)***	0	100	25		Closing value calibration	Closing value calibration [%] Set the reference value from 0,0 to 100,0 for the required closing position (see Paragraph Limit Switch Setting).
R c c E L. (Special par.6)***	1	10	3		Acceleration	Acceleration [%] Set the acceleration to be applied at the beginning of each movement.
d i S t d E c E L	0	99	70		Deceleration distance [%]	Deceleration distance (switch from running speed to slow-down speed) for motor(s) both during opening and during closing, given as a percentage of total travel.
a P F o r c E	40	99	75		Leaf force during opening [%]	Force exerted by the barrier while opening. WARNING: It affects impact force directly: make sure that current safety requirements are met with the set value (*). Install anti-crush safety devices where necessary (**).
c L S F o r c E	40	99	70		Leaf force during closing [%]	Force exerted by the barrier while closing. WARNING: It affects impact force directly: make sure that current safety requirements are met with the set value (*). Install anti-crush safety devices where necessary (**).
b r A M E	1	10	2		Braking [%]	Braking [%] Set braking to be applied during slow-down phase.
a P. S P E E D	15	99	99		Speed during opening	Running speed during opening [%] Sets the running speed that the barrier must reach during opening, as a percentage of the maximum speed the actuator can reach.
c L S P E E D	15	99	99		Speed during closing	Running speed during closing [%] Sets the running speed that the barrier must reach during closing, as a percentage of the maximum speed the actuator can reach.
P R i n t E n R n c E	0	250	0		Programming number of operations for maintenance threshold [in hundreds]	Allows you to set a number of operations after which the need for maintenance will be reported on the AUX output configured as Maintenance or Flashing Light and Maintenance .

(*) In the European Union, apply standard EN 12453 for force limitations, and standard EN 12445 for measuring method.

(**) Impact forces can be reduced by using deformable edges.

(***)=Reference for universal handheld programmer.

TABLE "B" - LOGIC - (L o G i c)

Logic	Definition	Default	Cross out setting used	Optional extras
t c R	Automatic Closing Time	1	0	Logic not enabled
			1	Switches automatic closing on

INSTALLATION MANUAL

D812433 00100_06

ENGLISH

Logic	Definition	Default	Cross out setting used	Optional extras																						
<i>FAST CLS.</i>	Fast closing	0	0	Logic not enabled																						
			1	Closes 1 second after the photocells are cleared before waiting for the set TCA to elapse.																						
<i>STEP-BY-STEP MOVEMENT</i>	Step-by-step movement	1	0	Inputs configured as Start E, Start I, Ped operate with 4-step logic.																						
			1	Inputs configured as Start E, Start I, Ped operate with 3-step logic. Pulse during closing reverses movement.																						
			2	Inputs configured as Start E, Start I, Ped operate with 2-step logic. Movement reverses with each pulse.																						
			<table border="1" style="width: 100%; text-align: center;"> <thead> <tr> <th colspan="4">step-by-step mov.</th> </tr> <tr> <th></th> <th>2 STEP</th> <th>3 STEP</th> <th>4 STEP</th> </tr> </thead> <tbody> <tr> <td>CLOSED</td> <td rowspan="2">OPENS</td> <td rowspan="2">OPENS</td> <td>OPENS</td> </tr> <tr> <td>DURING CLOSING</td> <td>STOPS</td> </tr> <tr> <td>OPEN</td> <td rowspan="2">CLOSES</td> <td>CLOSES</td> <td>CLOSES</td> </tr> <tr> <td>DURING OPENING</td> <td>STOP + TCA</td> <td>STOP + TCA</td> </tr> <tr> <td>AFTER STOP</td> <td>OPENS</td> <td>OPENS</td> <td>OPENS</td> </tr> </tbody> </table>		step-by-step mov.					2 STEP	3 STEP	4 STEP	CLOSED	OPENS	OPENS	OPENS	DURING CLOSING	STOPS	OPEN	CLOSES	CLOSES	CLOSES	DURING OPENING	STOP + TCA	STOP + TCA	AFTER STOP
step-by-step mov.																										
	2 STEP	3 STEP	4 STEP																							
CLOSED	OPENS	OPENS	OPENS																							
DURING CLOSING			STOPS																							
OPEN	CLOSES	CLOSES	CLOSES																							
DURING OPENING		STOP + TCA	STOP + TCA																							
AFTER STOP	OPENS	OPENS	OPENS																							
<i>PRE-ALARM</i>	Pre-alarm	0	0	The flashing light comes on at the same time as the motor(s) start.																						
			1	The flashing light comes on approx. 3 seconds before the motor(s) start.																						
<i>hold-to-run</i>	Deadman	0	0	Pulse operation.																						
			1	Deadman mode. Input 61 is configured as OPEN UP. Input 62 is configured as CLOSE UP. Operation continues as long as the OPEN UP or CLOSE UP keys are held down. WARNING: safety devices are not enabled.																						
			2	Emergency Deadman mode. Usually pulse operation. If the board fails the safety device tests (photocell or safety edge, Er0x) 3 times in a row, Deadman mode is enabled which will stay active for 1 minute after the OPEN UP - CLOSE UP keys are released. Input 61 is configured as OPEN UP. Input 62 is configured as CLOSE UP. WARNING: with the device set to Emergency Deadman mode, safety devices are not enabled.																						
<i>IBL OPEN</i>	Block pulses during opening	1	0	Pulse from inputs configured as Start E, Start I has effect during opening.																						
			1	Pulse from inputs configured as Start E, Start I has no effect during opening.																						
<i>* IBL TCA</i>	Block pulses during TCA	0	0	Pulse from inputs configured as Start E, Start I has effect during TCA pause.																						
			1	Pulse from inputs configured as Start E, Start I has no effect during TCA pause.																						
<i>IBL CLOSE</i>	Block pulses during closing	0	0	Pulse from inputs configured as Start E, Start I has effect during closing.																						
			1	Pulse from inputs configured as Start E, Start I has no effect during closing.																						
<i>OPEN in other direction</i>	Open in other direction	0	0	Standard operating mode (left barrier).																						
			1	Opens in other direction to standard operating mode (right barrier).																						
<i>SAFE 1</i>	Configuration of safety input SAFE 1. 72	0	0	Input configured as Phot (photocell).																						
			1	Input configured as Phot test (tested photocell).																						
			2	Input configured as Phot op (photocell active during opening only).																						
			3	Input configured as Phot op test (tested photocell active during opening only).																						
<i>SAFE 2</i>	Configuration of safety input SAFE 2. 74	6	4	Input configured as Phot cl (photocell active during closing only).																						
			5	Input configured as Phot cl test (tested photocell active during closing only).																						
			6	Input configured as Bar, safety edge.																						
			7	Input configured as Bar, tested safety edge.																						
			8	Input configured as Bar 8k2.																						
<i>IC 1</i>	Configuration of command input IC 1. 61	2	0	Input configured as Start E.																						
			1	Input configured as Start I.																						
			2	Input configured as Open.																						
			3	Input configured as Close.																						
<i>IC 2</i>	Configuration of command input IC 2. 62	3	4	Input configured as Ped.																						
			5	Input configured as Timer.																						

INSTALLATION MANUAL

D812493 00100_06

Logic	Definition	Default	Cross out setting used	Optional extras
<i>AUX 0</i>	Configuration of AUX 0 output. 20-21	6	0	Output configured as 2nd Radio Channel.
			1	Output configured as SCA (gate open light).
			2	Output configured as Courtesy Light command.
			3	Output configured as Zone Light command.
			4	Output configured as Stair Light
			5	Output configured as Alarm
<i>AUX 3</i>	Configuration of AUX 3 output. 26-37	0	6	Output configured as Flashing light
			7	Output configured as Latch
			8	Output configured as Magnetic lock
			9	Output configured as Maintenance
			10	Output configured as Flashing Light and Maintenance.
			11	Not available
<i>Fixed code</i>	Fixed code	0	12	output configured as barrier status
			0	Receiver is configured for operation in rolling-code mode. Fixed-Code Clones are not accepted.
			1	Receiver is configured for operation in fixed-code mode. Fixed-Code Clones are accepted.
<i>Protection Level</i>	Setting the protection level	0	0	A - The password is not required to access the programming menus B - Enables wireless memorizing of transmitters. Operations in this mode are carried out near the control panel and do not require access: - Press in sequence the hidden key and normal key (T1-T2-T3-T4) of a transmitter that has already been memorized in standard mode via the radio menu. - Press within 10 sec. the hidden key and normal key (T1-T2-T3-T4) of a transmitter to be memorized. The receiver exits programming mode after 10 sec.: you can use this time to enter other new transmitters by repeating the previous step. C - Enables wireless automatic addition of clones. Enables clones generated with the universal programmer and programmed Replays to be added to the receiver's memory. D - Enables wireless automatic addition of replays. Enables programmed Replays to be added to the receiver's memory. E - The board's parameters can be edited via the U-link network
			1	A - You are prompted to enter the password to access the programming menus The default password is 1234. No change in behaviour of functions B - C - D - E from 0 logic setting
			2	A - You are prompted to enter the password to access the programming menus The default password is 1234. B - Wireless memorizing of transmitters is disabled. C - Wireless automatic addition of clones is disabled. No change in behaviour of functions D - E from 0 logic setting
			3	A - You are prompted to enter the password to access the programming menus The default password is 1234. B - Wireless memorizing of transmitters is disabled. D - Wireless automatic addition of Replays is disabled. No change in behaviour of functions C - E from 0 logic setting
			4	A - You are prompted to enter the password to access the programming menus The default password is 1234. B - Wireless memorizing of transmitters is disabled. C - Wireless automatic addition of clones is disabled. D - Wireless automatic addition of Replays is disabled. E - The option of editing the board's parameters via the U-link network is disabled. Transmitters are memorized only using the relevant Radio menu. IMPORTANT: This high level of security stops unwanted clones from gaining access and also stops radio interference, if any.
<i>Serial Mode</i>	Serial mode (Identifies how board is configured in a BFT network connection).	0	0	Standard SLAVE: board receives and communicates commands/diagnostics/etc.
			1	Standard MASTER: board sends activation commands (START, OPEN, CLOSE, PED, STOP) to other boards.
			2	SLAVE opposite leaves in local network : the control unit is the slave in an opposite leaves network with no smart module (fig.L)
			3	MASTER opposite leaves in local network: the control unit is the master in an opposite leaves network with no smart module (fig.L)
<i>Address</i>	Address	0	[____]	Identifies board address from 0 to 119 in a local BFT network connection. (see U-LINK OPTIONAL MODULES section)


INSTALLATION MANUAL

D812433 00100_06

ENGLISH

Logic	Definition	Default	Cross out setting used	Optional extras
<i>EHP11</i>	Configuration of EXPI1 input on input-output expansion board. 1-2	1	0	Input configured as Start E command.
			1	Input configured as Start I command.
			2	Input configured as Open command.
			3	Input configured as Close command.
			4	Input configured as Timer command
			5	Input configured as Timer command.
			6	Input configured as Timer Pedestrian command
			7	Input configured as Phot (photocell) safety.
			8	Input configured as Phot op safety (photocell active during opening only).
			9	Input configured as Phot cl safety (photocell active during closing only).
			10	Input configured as Bar safety (safety edge).
			11	Input configured as Phot test safety (tested photocell). Input 3 (EXPI2) on input/output expansion board is switched automatically to safety device test input, EXPFAULT1.
			12	Input configured as Phot op test safety (tested photocell active during opening only). Input 3 (EXPI2) on input/output expansion board is switched automatically to safety device test input, EXPFAULT1.
			13	Input configured as Phot cl test safety (tested photocell active during closing only). Input 3 (EXPI2) on input/output expansion board is switched automatically to safety device test input, EXPFAULT1.
14	Input configured as Bar safety (tested safety edge). Input 3 (EXPI2) on input/output expansion board is switched automatically to safety device test input, EXPFAULT1.			
<i>EHP12</i>	Configuration of EXPI2 input on input-output expansion board. 1-3	0	0	Input configured as Start E command.
			1	Input configured as Start I command.
			2	Input configured as Open command.
			3	Input configured as Close command.
			4	Input configured as Timer command
			5	Input configured as Timer command.
			6	Input configured as Timer Pedestrian command
			7	Input configured as Phot (photocell) safety.
			8	Input configured as Phot op safety (photocell active during opening only).
			9	Input configured as Phot cl safety (photocell active during closing only).
			10	Input configured as Bar safety (safety edge).
<i>EHPo1</i>	Configuration of EXPO2 output on input-output expansion board 4-5	11	0	Output configured as 2 nd Radio Channel.
			1	Output configured as SCA (gate open light).
			2	Output configured as Courtesy Light command.
			3	Output configured as Zone Light command.
			4	Output configured as Stair Light.
<i>EHPo2</i>	Configuration of EXPO2 output on input-output expansion board 6-7	11	5	Output configured as Alarm.
			6	Output configured as Flashing light.
			7	Output configured as Latch.
			8	Output configured as Magnetic lock.
			9	Output configured as Maintenance.
			10	Output configured as Flashing Light and Maintenance.
			11	Output configured as Traffic Light control with TLB board.
			12	output configured as barrier status
<i>ErAFFlcLIGht PrEFLASHInG</i>	Traffic light pre-flashing	0	0	Pre-flashing switched off.
			1	Red lights flash, for 3 seconds, at start of operation.
<i>ErAFFlcLIGht rEd LAMP ALwAYS on</i>	Steadily lit red light	0	0	Red lights off when gate closed.
			1	Red lights on when gate closed.

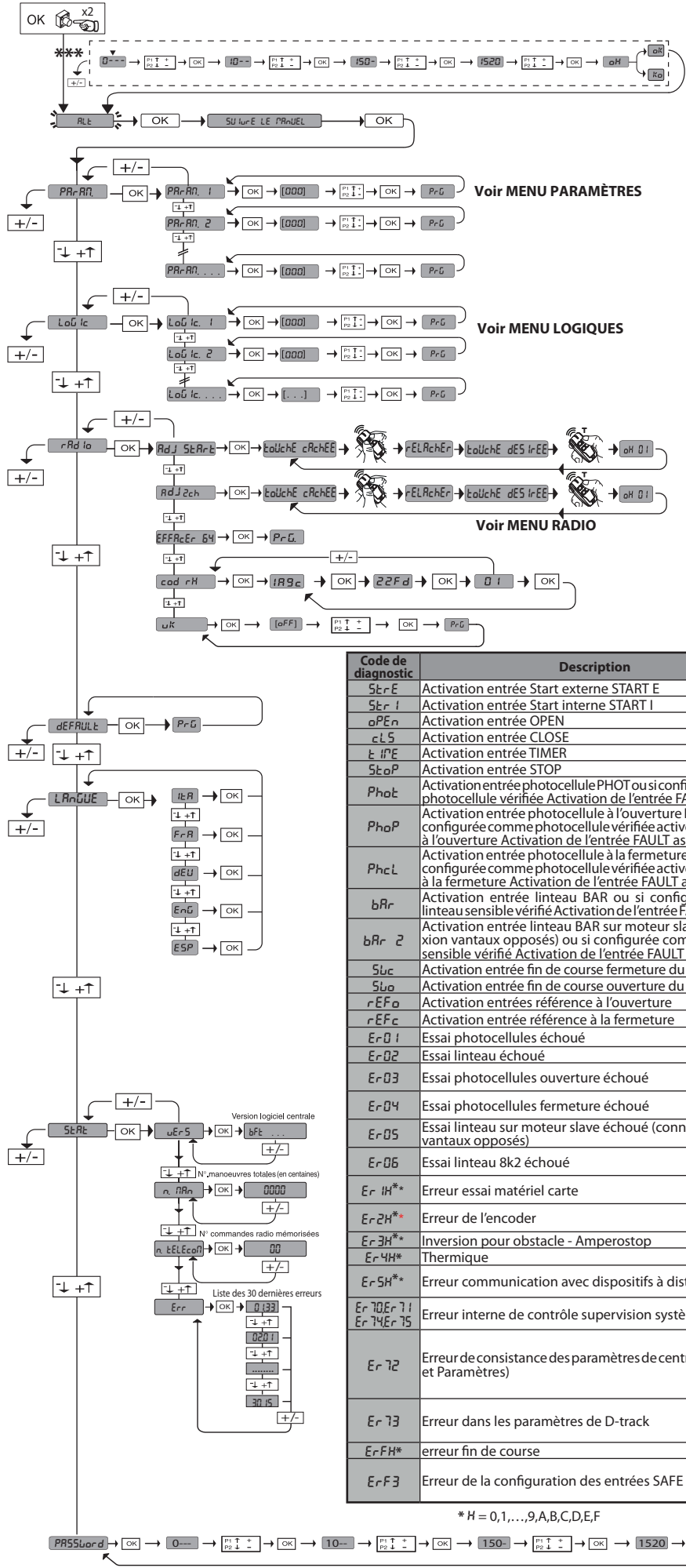
TABLE "C" - RADIO MENU (*rRd Ia*)

Logic	Description
<i>Add StArt</i>	Add Start Key associates the desired key with the Start command
<i>Add 2ch</i>	Add 2ch Key associates the desired key with the 2nd radio channel command.
<i>ErASE 64</i>	Erase List  WARNING! Erases all memorized transmitters from the receiver's memory.
<i>cod rH</i>	Read receiver code Displays receiver code required for cloning transmitters.
<i>uK</i>	ON = Enables remote programming of cards via a previously memorized W LINK transmitter. It remains enabled for 3 minutes from the time the W LINK transmitter is last pressed. OFF = W LINK programming disabled.

ACCES AUX MENUS Fig. 1

D812493 00100_06

*** Saisie du mot de passe.
Demande avec logique Niveau Protection configurée sur 1, 2, 3, 4

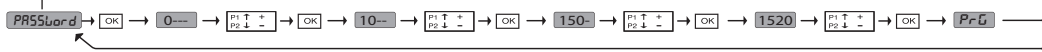


LEGENDA

8888	+ ↑	Monter
8888	- ↓	Descendre
8888	OK ←	Con firmation / Allumage afficheur
+ -	←	Sortir du menu

Code de diagnostic	Description	Remarque
StRE	Activation entrée Start externe START E	
StRI	Activation entrée Start interne START I	
oPEn	Activation entrée OPEN	
cLS	Activation entrée CLOSE	
tIME	Activation entrée TIMER	
StoP	Activation entrée STOP	
Phot	Activation entrée photocellule PHOT ou si configurée comme photocellule vérifiée Activation de l'entrée FAULT associée	
PhoP	Activation entrée photocellule à l'ouverture PHOT OP ou si configurée comme photocellule vérifiée active uniquement à l'ouverture Activation de l'entrée FAULT associée	
PhcL	Activation entrée photocellule à la fermeture PHOT Cl ou si configurée comme photocellule vérifiée active uniquement à la fermeture Activation de l'entrée FAULT associée	
bAr	Activation entrée linteau BAR ou si configurée comme linteau sensible vérifié Activation de l'entrée FAULT associée	
bAr 2	Activation entrée linteau BAR sur moteur slave (connexion vantaux opposés) ou si configurée comme linteau sensible vérifié Activation de l'entrée FAULT associée	
Sbc	Activation entrée fin de course fermeture du moteur SWC	
Sbo	Activation entrée fin de course ouverture du moteur SWO	
rEFo	Activation entrées référence à l'ouverture	
rEFc	Activation entrée référence à la fermeture	
Er01	Essai photocellules échoué	Vérifier connexion photocellules et/ou configurations logiques
Er02	Essai linteau échoué	Vérifier connexion linteaux et/ou configurations logiques
Er03	Essai photocellules ouverture échoué	Vérifier connexion photocellules et/ou configuration paramètres/logiques
Er04	Essai photocellules fermeture échoué	Vérifier connexion photocellules et/ou configuration paramètres/logiques
Er05	Essai linteau sur moteur slave échoué (connexion vantaux opposés)	Vérifier connexion linteau et/ou configurations paramètres/logiques
Er06	Essai linteau 8k2 échoué	Vérifier connexion linteau et/ou configurations paramètres/logiques
Er1H**	Erreur essai matériel carte	- Vérifier les connexions sur le moteur - Problèmes matériels sur la carte (s'adresser au SAV)
Er2H**	Erreur de l'encoder	Vérifier le câblage et la carte de l'encodeur, éventuellement le sens du moteur et remettre à zéro la carte.
Er3H**	Inversion pour obstacle - Amperostop	Vérifier éventuels obstacles le long du parcours
Er4H**	Thermique	Attendre le refroidissement de l'automatisation
Er5H**	Erreur communication avec dispositifs à distance	Vérifier la connexion sur les dispositifs accessoires et/ou les cartes d'expansion connectés via série
Er70Er71 Er74Er75	Erreur interne de contrôle supervision système.	Essayer d'éteindre et rallumer la carte. Si le problème persiste contacter le service après-vente.
Er72	Erreur de consistance des paramètres de centrale (Logiques et Paramètres)	Si vous appuyez sur OK vous confirmez les configurations détectées La carte continuera à fonctionner avec les configurations détectées. ⚠ Il faut vérifier les configurations de la carte (Paramètres et Logiques).
Er73	Erreur dans les paramètres de D-track	Si vous appuyez sur OK la carte continuera à fonctionner avec D-track par défaut. ⚠ Il faut procéder à une auto-configuration
ErFH*	erreur fin de course	Vérifier connexions des fins de course
ErF3	Erreur de la configuration des entrées SAFE	Vérifier la bonne configuration des entrées SAFE. Dans le fonctionnement des barrières opposées, SAFE2 doit être configurée comme bord. Fig. L

* H = 0,1,...,9,A,B,C,D,E,F



2) GENERALITES

Barrière électromagnétique compacte adaptée pour limiter les zones privées, les parkings, les accès uniquement prévus pour les véhicules. Disponible pour des passages de 3 à 6 mètres. Les fins de course électroniques réglables garantissent la position correcte d'arrêt de la lisse.
Le déblocage d'urgence pour permettre la manœuvre manuelle est commandé par une serrure accompagnée d'une clé personnelle.
L'actionneur est toujours fourni déjà prédisposé pour le montage à gauche. En cas de besoin, il est cependant possible d'inverser le sens d'ouverture par le biais d'opérations simples.

La base de fondation mod. CBO (sur demande) facilite l'installation de la barrière.

Des prédispositions spéciales facilitent l'installation des accessoires sans besoin de percer.

Le tableau de commandes **MERAK BG - MERAK BG S** est fourni par le fabricant avec un réglage standard. Toute modification doit être programmée à l'aide de l'afficheur incorporé ou à l'aide d'un programmeur universel. Il prend complètement en charge les protocoles EELINK et U-LINK.

Les caractéristiques principales sont:

- Contrôle d'1 moteur en basse tension
- Détection obstacle
- Entrées séparées pour les dispositifs de sécurité
- Entrées de commande configurables
- Récepteur radio intégré rolling-code avec clonage des émetteurs.

La carte est munie d'un bornier extractible, pour faciliter les opérations d'entretien ou le remplacement. Elle est équipée de plusieurs barrettes pré-câblées pour faciliter la pose. Les barrettes intéressent les bornes : 70-71, 70-72, 70-74. Si vous utilisez les bornes ci-dessus, retirez les barrettes.

3) TECHNICAL SPECIFICATIONS

MOTOR	
Alimentation	110-120V 50/60Hz 220-230V 50/60 Hz(*)
Puissance absorbée	300W (GIOTTO BT A 30S U/ GIOTTO BT A 60S U) 250W (GIOTTO BT A 30 U/ GIOTTO BT A 60 U)
Lubrification du réducteur	graisse permanente
Couple maximum	280 Nm (GIOTTO BT A 30S U)
	380 Nm (GIOTTO BT A 60S U)
	250 Nm (GIOTTO BT A 30 U)
	350 Nm (GIOTTO BT A 60 U)
Réaction au choc	Limiteur de couple électronique
Temps d'ouverture	2,5s (GIOTTO BT A 30S U)
	4s (GIOTTO BT A 60S U / GIOTTO BT A 30 U)
	5s (GIOTTO BT A 60 U)
Longueur de la lisse	3 m (GIOTTO BT A 30S U/ GIOTTO BT A 30 U)
	6 m (GIOTTO BT A 60S U/ GIOTTO BT A 60 U)
Déblocage mécanique	clé personnalisée
Type de lisse	rectangulaire
Fins de course	Électriques incorporées et réglables

Type d'utilisation	usage continue (GIOTTO BT A 30S U/ GIOTTO BT A 60S U) semi-intensive (GIOTTO BT A 30 U/ GIOTTO BT A 60 U)
Batterie secours (option)	2 batteries de 12V 1, 2Ah
Conditions ambiantes	-20°C +55°C
Degré de protection	IP 54
Bruit <70dBA	<70dBA
Poids de l'opérateur (sans lisse)	41 Kg (GIOTTO BT A 30S U / (GIOTTO BT A 60 U)
	42 Kg (GIOTTO BT A 60S U)
	40 Kg (GIOTTO BT A 30 U)
Dimensions	Voir fig. A

TABLEAU DE COMMANDES	
Isolement réseau/basse tension	> 2M0hm 500V---
Rigidité diélectrique	réseau/bt 3750V~ pendant 1 minute
Protection thermique	Software
Alimentation accessoires	24V~ (0,5A absorption maxi) 24V~ safe
AUX 0	Contact alimenté en 24V~ N.O. (1A maxi)
AUX 3	Contact N.O. (24V~ /1A max)
Témoin de portail ouvert	24V~ 3W max
Feu clignotant	24V~ 25W max
Fusibles	voir Fig. G
Récepteur radio code rolling intégré	fréquence 433,92MHz
N.° combinaisons	4 milliards
N° maxi radiocommandes mémorisables	63
Réglage des paramètres et options	Afficheur LCD/programmeur palmaire universel

(*)Tensions spéciales d'alimentation sur demande.

Versions d'émetteurs utilisables :

Tous les émetteurs ROLLING CODE compatibles:  ((CR-Ready))

4.1) PLAQUE D'ASSISE (Fig. B1)

4.2) FIXAGE DES TIRANTS (Fig. B2)

5) MONTAGE DU VERIN

ATTENTION! La barrière doit être exclusivement utilisée pour le passage des véhicules. Les piétons ne doivent pas passer dans l'aire de manœuvre de l'automatisme. Prévoir un passage piétons spécial. Le passage doit être opportunément signalé par les signaux obligatoires indiqués à la Fig. A.

ATTENTION : avant d'ouvrir le portillon, le ressort doit être débandé (lisse verticale). Le portillon du caisson doit être dirigé vers l'intérieur de la propriété. En se plaçant au milieu du passage, si le caisson est à gauche, la barrière est gauche, si le caisson est à droite, la barrière est droite.

Le vérin est toujours fourni prédisposé pour le montage à gauche.

6) Montage droit (Fig. A, B, C, D).

7) Montage gauche (Fig. AA).

- Effectuer l'équilibrage de la lisse.
- Placer sur ON la logique Inversion de Direction sur le tableau de commande.

ATTENTION! la logique Inversion de Direction doit être configurée sur OFF pour les barrières montées à gauche et sur ON pour les barrières montées à droite. Dans le cas contraire, les fins de course ne fonctionneront pas ou une erreur de direction du codeur s'affichera.

8) BILANCIAMENTO ASTA (Fig. E).

9) Accessoires (limites longueur barre et équilibrage Fig. F)

Pour en savoir davantage sur l'installation et l'utilisation des accessoires, consultez le manuel d'instruction de chaque accessoire.

10) MONTAGE DU CLIGNOTANT (FIG.AB)

Achevez le montage et le câblage de la façon indiquée dans les instructions du clignotant

11) MONTAGE DE LA PHOTOCELLULE (FIG. AC).

Achevez le montage de la façon indiquée dans les instructions de la photocellule

12) PREDISPOSITION DE L'INSTALLATION ELECTRIQUE

ATTENTION : avant d'ouvrir le portillon, le ressort doit être débandé (lisse verticale). Prédisposer l'installation électrique (Fig. A) en se référant aux normes en vigueur. Tenir nettement séparées les connexions d'alimentation de ligne des connexions de service (cellules photo-électriques, barres palpeuses, dispositifs de commande etc.).

La Fig. A illustre le nombre de connexions et la section pour une longueur des câbles d'alimentation de 100 mètres; pour des longueurs supérieures, calculer la section pour la charge réelle de l'automatisme. Lorsque les longueurs des connexions auxiliaires dépassent les 50 mètres ou passent dans des zones critiques pour les perturbations, il est conseillé de désaccoupler les dispositifs de commande et de sécurité avec des relais spéciaux.

Les composants principaux d'une automation sont (Fig. A):

I) Interrupteur omnipolaire homologué de portée adéquate avec ouverture des contacts d'au moins 3,5 mm, doté de protection contre les surcharges et les courts-circuits, en mesure de couper l'automatisme de la ligne. Prévoir en amont de la motorisation un interrupteur différentiel homologué avec seuil de 0,03A.

Qr) Tableau de commande et récepteur incorporé.

S) Sélecteur à clé.

AL) Feu clignotant.

M) Vérins.

A) Lisse.

F) Fourche d'appui.

CS) Barre palpeuse.

Ft, Fr) Couple de cellules photoélectriques.

CF) Colonnnette cellules photoélectriques.

T) Emetteur 1-2-4 canaux.

RMM) Détecteur de présence inductif.

LOOP) Spires de détection présence.

AVERTISSEMENTS - Pendant les opérations de câblage et de montage, respectez les normes en vigueur et les principes de la bonne technique. Les conducteurs alimentés avec des tensions différentes doivent être séparés physiquement entre eux ou isolés de façon adéquate avec une couche d'isolant de 1mm d'épaisseur minimum.

Les conducteurs doivent être fixés par un système supplémentaire à proximité des bornes, par exemple à l'aide de bandes. Tous les câbles de connexion doivent être maintenus à l'écart du dissipateur.

13) BRANCHEMENT ELECTRIQUE (Fig. G)

Une fois que les câbles électriques adaptés ont été passés dans les gaines et que les différents composants de l'automatisation ont été fixés au niveau des points choisis préalablement, branchez-les selon les indications et les schémas indiqués dans les manuels d'instruction correspondants. Accomplissez la connexion de la phase, du neutre et de la terre (obligatoire). Le câble du secteur est immobilisé dans le presse-câble prévu à cet effet, les câbles des accessoires dans le presse-câble, le conducteur de protection (terre), avec une gaine isolante jaune/verte, doit être branché dans le serre-fil prévu à cet effet.

En amont de l'installation, il faut installer un disjoncteur avec distance d'ouverture des contacts égale ou supérieure à 3,5 mm, avec protection magnétothermique et différentiel de portée adéquate à la consommation de l'appareil. Pour le câblage, utiliser uniquement des câbles conformes aux normes harmonisées ou nationales ayant une section indiquée aux protections en amont, à la consommation de l'appareil et aux conditions d'installation.

ATTENTION: Les branchements électriques doivent être effectués par un personnel qualifié et compétent, selon les règles de l'art, dans le respect de toutes les normatives en vigueur et en utilisant des matériaux appropriés. Prédéposer l'installation électrique se référant aux normes en vigueur pour les installations électriques. Tenir nettement séparés les branchements d'alimentation de secteur des branchements de service.

	Borne	Définition	Description
Alimentation	L	PHASE	Alimentation monophasée 220-230V ~50/60 Hz*z
	N	NEUTRE	
	JP31	PRIM TRANSF	Connexion primaire transformateur, 220-230V~.
	JP32		
	JP13	SEC TRANSF	Alimentation de la carte: 24V~Secondaire transformateur
Moteur	10	MOT +	Connexion moteur 1
	11	MOT -	
Aux	20	AUX 0 - CONTATTO ALIMENTATO 24V (N.O.) (1A MAX)	Sortie configurable AUX 0 – Défaut CLIGNOTANT 2ème CANAL RADIO/ VOYANT PORTAIL OUVERT SCA/ Commande LUMIÈRE COURTOISIE/ Commande LUMIÈRE ZONE/ LUMIÈRE ESCALIERS/ ALARME PORTAIL OUVERT/ CLIGNOTANT/ SERRURE ÉLECTRIQUE À DÉCLIC/ SERRURE ÉLECTRIQUE À AIMANT/ENTRETIEN/CLIGNOTANT ET ENTRETIEN/ SORTIE ETAT BARRIERE. Consultez le tableau Configuration des sorties AUX.
	21		
	26	AUX 3 - CONTACT LIBRE (N.O.) (Maxi 24V 1A)	Sortie configurable AUX3 – Défaut Sortie 2ème CANAL RADIO 2ème CANAL RADIO/ VOYANT PORTAIL OUVERT SCA/ Commande LUMIÈRE COURTOISIE/ Commande LUMIÈRE ZONE/ LUMIÈRE ESCALIERS/ ALARME PORTAIL OUVERT/ CLIGNOTANT/ SERRURE ÉLECTRIQUE À DÉCLIC/ SERRURE ÉLECTRIQUE À AIMANT/ENTRETIEN/CLIGNOTANT ET ENTRETIEN/ SORTIE ETAT BARRIERE.Consultez le tableau Configuration des sorties AUX.
	27		
Fins de course	41	+ REF RIF	Commun références
	42	RIFC	Références à la fermeture RIFC (N.F.)
	43	RIFO	Références à l'ouverture RIFO (N.F.) apertura RIFO (N.C.)
Alimentation des accessoires	50	24V-	Sortie alimentation accessoires.
	51	24V+	
	52	24Vsafe+	Sortie alimentation des dispositifs de sécurité vérifiés (émetteur photocellules et émetteur linteau sensible) Sortie active uniquement pendant le cycle de manœuvre.
Commandes	60	Commun	Commun entrées IC 1 et IC 2
	61	IC 1	Entrée de commande configurable 1 (N.O.) - Défaut OPEN START E / START I / OPEN / CLOSE / TIMER / OPEN Consulter le tableau "Configuration des entrées de commande".
	62	IC 2	Entrée de commande configurable 2 (N.O.) - Défaut CLOSE. START E / START I / OPEN / CLOSE / TIMER / OPEN Consulter le tableau "Configuration des entrées de commande".
Sécurités	70	Commun	Commun entrées STOP, SAFE 1 et SAFE 2
	71	STOP	La commande interrompt la manœuvre. (N.F.) Si vous ne l'utilisez pas, laissez la barrette en place.
	72	SAFE 1	Entrée de sécurité configurable 1 (N.F.) - Défaut PHOT. PHOT / PHOT TEST / PHOT OP / PHOT OP TEST / PHOT CL / PHOT CL TEST / BAR / BAR TEST / BAR 8K2 Consulter le tableau "Configuration des entrées de sécurité".
	73	FAULT 1	Entrée de vérification des dispositifs de sécurité connectés sur le SAFE 1
	74	SAFE 2	Entrée de sécurité configurable 2 (N.F.) - Défaut BAR. PHOT / PHOT TEST / PHOT OP / PHOT OP TEST / PHOT CL / PHOT CL TEST / BAR / BAR TEST / BAR 8K2 Consulter le tableau "Configuration des entrées de sécurité".
	75	FAULT 2	Entrée de vérification des dispositifs de sécurité connectés sur le SAFE 2
Antenne	Y	ANTENNE	Entrée de l'antenne
	#	SHIELD	Utilisez une antenne syntonisée sur 433 MHz. Pour la connexion Antenne Récepteur utilisez un câble coaxial RG58. La présence de masses métalliques près de l'antenne risque de déranger la réception radio. Si l'émetteur a une portée réduite, déplacez l'antenne dans un endroit plus adéquat.

Configurazione delle uscite AUX

Logique Aux= 0 - Sortie 2ÈME CANAL RADIO. Le contact reste fermé pendant 1s au moment de l'activation du 2ème canal radio.
Logique Aux= 1 - Sortie SORTIE VOYANT PORTAIL OUVERT SCA. Le contact reste fermé pendant l'ouverture et lorsque le vantail est ouvert, intermittent pendant la fermeture, ouvert avec le vantail fermé.
Logique Aux= 2 - Sortie commande LUMIÈRE DE COURTOISIE. Le contact reste fermé pendant 90 secondes après la dernière manœuvre.
Logique Aux= 3 - Sortie commande LUMIÈRE DE ZONE. Le contact reste fermé pendant toute la durée de la manœuvre.

MANUEL D'INSTALLATION

Logique Aux= 4 - Sortie LUMIÈRE ESCALIERS. Le contact reste fermé pendant 1 secondes après le début de la manœuvre.
Logique Aux = 5 - Sortie ALARME PORTAIL OUVERT. Le contact reste fermé si le vantail reste ouvert pendant un laps de temps supérieur au paramètre « temps alarme ». O pour détection obstacle
Logique Aux= 6 - Sortie pour CLIGNOTANT. Le contact reste fermé pendant la manœuvre des vantaux.
Logique Aux= 7 - Sortie pour SERRURE ÉLECTRIQUE À DÉCLIC. Le contact reste fermé pendant 2 secondes à chaque ouverture.
Logique Aux= 8 - Sortie pour SERRURE ÉLECTRIQUE À AIMANT. Le contact reste fermée lorsque le portail est fermé.
Logique Aux= 9 – Sortie ENTRETIEN. Le contact reste fermé lorsque la valeur configurée dans le paramètre Entretien est atteinte, afin de signaler la demande d'entretien.
Logique Aux= 10 – Sortie CLIGNOTANT ET ENTRETIEN. Le contact reste fermé pendant la manœuvre des vantaux. Si la valeur configurée dans le paramètre Entretien est atteint en fin de manœuvre avec le vantail fermé, 4 fois le contact se ferme pendant 10s et s'ouvre pendant 5s pour signaler la demande d'entretien.
Logique Aux=11 -pas disponible
Logique Aux=12 – sortie état barrière Le contact reste fermé lorsque la barrière est complètement fermée.

Configuration des entrées de commande

Logique IC= 0 - Entrée configurée comme Start E. Fonctionnement suivant la Logique <i>PR5 R PR5</i> . Démarrage externe pour la gestion du sémaphore.
Logique IC= 1 - Entrée configurée comme Start I. Fonctionnement suivant la Logique <i>PR5 R PR5</i> . Démarrage interne pour la gestion du sémaphore.
Logique IC= 2 - Entrée configurée comme Open. La commande accomplit une ouverture. Si l'entrée reste fermée, les vantaux restent ouverts jusqu'à l'ouverture du contact. Avec le contact ouvert l'automatisation se ferme après le temps de TCA, s'il est activé.
Logique IC= 3 - Entrée configurée comme Close. La commande accomplit une fermeture
Logique IC= 4 -pas disponible
Logique IC= 5 - Entrée configurée comme Timer. Fonctionnement analogue à Open mais la fermeture est garantie même après une panne de courant.

Configurazione degli ingressi di sicurezza

Logique SAFE= 0 - Entrée configurée comme Phot, photocellule no vériées . (Fig. N, réf.1). Permet de connecter les dispositifs dépourvus de contact supplémentaire de vérification. En cas d'obscurcissement, les photocellules sont actives en ouverture et en fermeture. Un obscurcissement de la photocellule en fermeture n'inverse le mouvement que lorsque la photocellule est libérée. Si vous ne l'utilisez pas, laissez la barrette en place.
Logique SAFE= 1 - Entrée configurée comme Phot test , photocellule vérifiée. (Fig. N, réf.2). Active la vérification des photocellules au début de la manœuvre. En cas d'obscurcissement, les photocellules sont actives en ouverture et en fermeture. Un obscurcissement de la photocellule en fermeture inverse le mouvement uniquement après le dégagement de la photocellule.
Logique SAFE = 2 - Entrée configurée comme Phot op. photocellule active uniquement à l'ouverture no vériées . (Fig. N, réf.1) Permet de connecter les dispositifs dépourvus de contact supplémentaire de vérification. En cas d'obscurcissement, le fonctionnement de la photocellule en fermeture est exclu. Pendant l'ouverture verrouille le mouvement pendant la durée de l'obscurcissement de la photocellule. Si vous ne l'utilisez pas, laissez la barrette en place.
Logique SAFE = 3 - Entrée configurée comme Phot op test. photocellule vérifiée active uniquement à l'ouverture (Fig. N, réf.2). Active la vérification des photocellules au début de la manœuvre. En cas d'obscurcissement, le fonctionnement de la photocellule en fermeture est exclu. Pendant l'ouverture verrouille le mouvement pendant la durée de l'obscurcissement de la photocellule.
Logique SAFE = 4 - Entrée configurée comme Phot cl. photocellule active uniquement à la fermeture no vériées. (Fig. N, réf.1) Permet de connecter les dispositifs dépourvus de contact supplémentaire de vérification. En cas d'obscurcissement, le fonctionnement de la photocellule en ouverture est exclu. En phase de fermeture, inverse immédiatement. Si vous ne l'utilisez pas, laissez la barrette en place.
Logique SAFE = 5 - Entrée configurée comme Phot cl test. photocellule vérifiée active uniquement à la fermeture (Fig. N, réf.2). Active la vérification des photocellules au début de la manœuvre. En cas d'obscurcissement, le fonctionnement de la photocellule en ouverture est exclu. En phase de fermeture, inverse immédiatement.
Logique SAFE = 6 - Entrée configurée comme Bar, linteau sensibleno vériées. (Fig. N, réf.3) Permet de connecter les dispositifs dépourvus de contact supplémentaire de vérification. La commande inverse le mouvement pendant 2s. Si vous ne l'utilisez pas, laissez la barrette en place
Logique SAFE = 7 - Entrée configurée comme Bar, linteau sensible vérifié (Fig. N, réf.4). Active la vérification des linteaux sensibles au début de la manœuvre. La commande inverse le mouvement pendant 2 secondes.
Logique SAFE= 8 - Entrée configurée comme Bar 8k2 (Fig. N, réf. 5). Entrée pour linteau résistif 8K2. La commande inverse le mouvement pendant 2 secondes.

(* Si on installe des dispositifs du type D (tels que définis par la EN12453), branchés en mode non vérifié, prescrire un entretien obligatoire au moins tous les six mois.

14) RÉGLAGE FIN DE COURSE

ATTENTION : avant d'ouvrir le portillon, le ressort doit être débandé (lisse verticale). La barrière dispose de fins de course électroniques programmables et d'un arrêt mécanique par fin de course. Entre la fin de course électrique et l'arrêt mécanique, une marge de rotation (environ 1°) doit être présente aussi bien en fermeture qu'en ouverture (fig. N).

La programmation des positions de fin de course en ouverture et en fermeture doit être effectuée en modifiant les paramètres de Calibrage de la Cote d'Ouverture et Calibrage de la Cote d'Ouverture: en augmentant la valeur, les positions des fins de course se déplacent dans le sens de l'ouverture. L'entité du déplacement dépend de la longueur effective de la lisse: dans le cas d'une lisse de 6 mètres, une variation à l'unité (1.0) comporte un déplacement de 4,4 cm environ qui, en proportion, deviennent 5,8 cm environ pour une lisse de 8 mètres.

La cote effective de fermeture dépend aussi en partie de la vitesse de manœuvre. Il faut donc procéder au réglage des fins de course uniquement après avoir programmé les autres paramètres de fonctionnement. Pour évaluer correctement les cotes programmées, nous conseillons d'effectuer certaines manœuvres complètes consécutives.

15) DEVERROUILLAGE D'URGENCE (Fig. E)

ATTENTION: S'il se rend nécessaire d'activer le déverrouillage dans un vérin sans lisse, s'assurer que le ressort d'équilibrage n'est pas comprimé (lisse en position d'ouverture).

15.1) COMMANDES LOCALES Fig. G

Avec l'afficheur éteint, la pression de la touche + commande une Ouverture et de la touche - une Fermeture. Une pression ultérieure des touches, pendant que l'automatisation est en mouvement, commande un ARRÊT .

16) DISPOSITIFS DE SÉCURITÉ

Remarque: utiliser uniquement les dispositifs de sécurité récepteurs avec contact en libre échange.

16.1) DISPOSITIFS VÉRIFIÉS Fig. N

16.2) CONNEXION D'1 PAIRE DE PHOTOCÉLULES NON VÉRIFIÉES Fig. G1

17) ACCÈS AU MENU SIMPLIFIÉ : FIG. G1

17.1) ACCÈS AUX MENUS: FIG. G2

17.2) MENU PARAMÈTRES (PR-RF) (TABLEAU "A" PARAMÈTRES)

17.3) MENU LOGIQUES (L. O. IC) (TABLEAU "B" LOGIQUES)

17.4) MENU RADIO (R. Rd. Ia) (TABLEAU "C" RADIO)

- **REMARQUE IMPORTANTE: MARQUEZ LE PREMIER ÉMETTEUR MÉMORISÉ AVEC LE TIMBRE CLÉ (MASTER).**

En programmation manuelle, le premier émetteur attribue le CODE CLÉ DU RÉCEPTEUR; ce code est nécessaire pour accomplir ensuite le clonage des émetteurs radio.

Le récepteur de bord intégré Clonix dispose également de quelques fonctionnalités avancées importantes:

- Clonage de l'émetteur master (rolling code ou code fixe)

- Clonage par substitution d'émetteurs déjà intégrés au récepteur
- Gestion bases de données des émetteurs
- Gestion communauté de récepteurs

Pour savoir comment utiliser ces fonctionnalités avancées consultez les instructions du programmeur palmaire universel et le Guide général de programmation des récepteurs.

17.5) MENU DÉFAUT (dEFaUt)

Il ramène la centrale aux valeurs préconfigurées par DÉFAUT.

17.6) MENU LANGUE (LAngUE)

Consente di impostare la lingua del programmatore a display.

17.7) MENU STATISTIQUES (StAt)

Permet d'afficher la version de la carte, le nombre total de manœuvres (en centaines), le nombre de radiocommandes mémorisées et les 30 dernières erreurs (les 2 premiers chiffres indiquent la position, les 2 derniers le code d'erreur). L'erreur 01 est la plus récente.

17.8) MENU MOT DE PASSE (PR55word)

Permet de configurer un mot de passe pour la programmation de la carte via le réseau U-link.

Si la logique NIVEAU PROTECTION est configurée sur 1,2,3,4 le système demande le mot de passe pour accéder aux menus de programmation. Après l'échec de 10 tentatives d'accès consécutives il faut attendre 3 minutes avant d'essayer à nouveau. En cas de tentative d'accès pendant ce délai l'afficheur montre BLOC. Le mot de passe par défaut est 1234.

18) CONNEXION AVEC CARTES D'EXPANSION ET PROGRAMMEUR PALMAIRE UNIVERSELLE VERSION > V1.40 (Fig. K) Consultez le manuel intéressé.

ATTENTION! Toute erreur de configuration peut causer des préjudices aux personnes, aux animaux et aux biens.

19) MODULES U-LINK EN OPTION

Consultez les instructions des modules U-link.

19.1) BARRIÈRES OPPOSÉS (Fig. L)

Consultez les instructions du module U-link.

REMARQUE: Sur la carte configurée comme Slave l'entrée Linteau (Linteau/Linteau Essai/Linteau 8k2) ne doit être configurée que sur SAFE2.

20) RÉTABLISSEMENT DES CONFIGURATIONS D'USINE (Fig. M)

ATTENTION ramène la centrale aux valeurs préconfigurées en usine et toutes les radiocommandes mémorisées sont effacées.

ATTENTION ! Toute erreur de configuration peut causer des préjudices aux personnes, aux animaux et aux biens.

- Mettez hors tension la carte (Fig. M réf. 1)
- Ouvrez l'entrée Stop et appuyez en même temps sur les touches – et OK (Fig. M réf. 2)
- Mettez sous tension la carte (Fig. M réf. 3)
- L'afficheur montre RST, dans les 3 secondes qui suivent confirmez en appuyant sur la touche OK (Fig. M réf. 4)
- Attendez que la procédure s'achève (Fig. M réf. 5)
- Procédure achevée (Fig. M réf. 6)

21) CONNEXION SUR LE SYSTÈME DE GESTION DE PARKING

La carte est munie d'une sortie pour le contrôle de l'état de la barrière, dont la configuration est la suivante (Fig. G4).

Vous devez configurer la logique AUX3/AUX0=12.

contact **fermé** entre les bornes **26-27** avec la barrière **abaissée**
contact **ouvert** entre les bornes **26-27** avec la barrière **non abaissée**.

TABLEAU "A" - MENU PARAMÈTRES - (PRRRI)

Paramètre	mini	maxi	Défaut	Personnels	Définition	Description
tCR	0	180	10		Temps fermeture automatique [s]	Temps d'attente avant la fermeture automatique
tEUArcSEP	1	180	40		Temps évacuation zone du sémafore [s]	Temps d'évacuation de la zone intéressée par la circulation réglée par le sémafore.
tEPpS ALARME	0	240	30		temps Alarme [s]	Si un obstacle est détecté ou si les photocellules sont obscurcies pendant un laps de temps supérieur au temps configuré, le contact AUX configuré comme Sortie ALARME PORTAIL OUVERT se ferme. Par la suite le contact est ouvert par la commande Stop ou par l'intervention du fin de course de fermeture.
cRL oLU (par. spécial 1)***	0	100	75		Calibrage cote ouverture	Calibrage cote ouverture [%] Programmer la cote de référence de 0,0 à 100,0 pour la position de fermeture désirée (voir paragraphe Réglage Fin De Course).
cRL FERL (par. spécial 2)***	0	100	25		Calibrage cote fermeture	Calibrage cote fermeture [%] Programmer la cote de référence de 0,0 à 100,0 pour la position de fermeture désirée (voir paragraphe Réglage Fin De Course).
RcCEL (par. spécial 6)***	1	10	3		Accélération	Accélération [%] Programmer l'accélération à appliquer au début de chaque mouvement.
ESp.dEcEL	0	99	70		Espace de décélération [%]	Espace de décélération (passage de la vitesse de régime à la vitesse de ralentissement) à l'ouverture et à la fermeture du/des moteur/s exprimé en pourcentage de la course totale.
Force oLU	40	99	75		Force vantail/vantaux à l'ouverture [%]	Force exercée par la barrière à l'ouverture. ATTENTION : A une incidence directe sur la force de choc: vérifier si la valeur configurée permet de respecter les règlements de sécurité en vigueur (*) Installer au besoin des dispositifs de sécurité antiécrasement (**).
Force FERL	40	99	70		Force vantail/vantaux à la fermeture [%]	Force exercée par la barrière à la fermeture. ATTENTION : A une incidence directe sur la force de choc: vérifier si la valeur configurée permet de respecter les règlements de sécurité en vigueur (*) Installer au besoin des dispositifs de sécurité antiécrasement (**).
FrE in	1	10	2		Freinage [%]	Freinage [%] Configurez le freinage à appliquer pendant la phase de ralentissement.
u lt. oLU	15	99	99		Vitesse Ouverture	Vitesse Ouverture [%] Programmer avec des barrière la valeur de la vitesse: 1% correspond à la vitesse de ralentissement, 99% à la vitesse maximum.
u lt FERL	15	99	99		Vitesse Fermeture	Vitesse Fermeture [%] Programmer avec des barrière la valeur de la vitesse: 1% correspond à la vitesse de ralentissement, 99% à la vitesse maximum.
EntREt iEn	0	250	0		Programmation du nombre de manœuvres seuil d'entretien [en centaines]	Permet de configurer un nombre de manœuvres après lequel la demande d'entretien est signalée sur la sortie AUX configurée comme Entretien ou Clignotant et Entretien.

(*) Dans l'Union européenne appliquer la EN12453 pour les limites de force et la EN12445 pour la méthode de mesure.

(**) Les forces de choc peuvent être réduites à l'aide de rebords déformables.

(***)Référence pour programmeur palmaire universel

TABLEAU "B" - LOGIQUES - (L00 IC)

Logique	Définition	Défaut	Cochez le réglage accompli	Options																								
tCR	Temps fermeture automatique	1	0	Logique non active																								
			1	Active la fermeture automatique																								
FERAP	Fermeture rapide	0	0	Logique non active																								
			1	Se ferme 1s après le dégagement des photocellules avant d'attendre la fin du TCA configuré.																								
Pour PAS A PAS	Mouvement pas à pas	1	0	Les entrées configurées comme Start E, Start I, Ped fonctionnement avec la logique 4 pas.																								
			1	Les entrées configurées comme Start E, Start I, Ped fonctionnement avec la logique 3 pas. L'impulsion pendant la phase de fermeture inverse le mouvement.																								
			2	Les entrées configurées comme Start E, Start I, Ped fonctionnement avec la logique 2 pas. A chaque impulsion le mouvement est inversé.																								
				<table border="1"> <thead> <tr> <th colspan="4">Mouvement pas à pas</th> </tr> <tr> <th></th> <th>2 PAS</th> <th>3 PAS</th> <th>4 PAS</th> </tr> </thead> <tbody> <tr> <td>FERMÉE</td> <td rowspan="2">OUVRE</td> <td rowspan="2">OUVRE</td> <td>OUVRE</td> </tr> <tr> <td>EN FERMETURE</td> <td>STOP</td> </tr> <tr> <td>OUVERTE</td> <td rowspan="2">FERME</td> <td rowspan="2">FERME</td> <td>FERME</td> </tr> <tr> <td>EN OUVERTURE</td> <td>STOP + TCA</td> </tr> <tr> <td>APRÈS STOP</td> <td>OUVRE</td> <td>OUVRE</td> <td>OUVRE</td> </tr> </tbody> </table>	Mouvement pas à pas					2 PAS	3 PAS	4 PAS	FERMÉE	OUVRE	OUVRE	OUVRE	EN FERMETURE	STOP	OUVERTE	FERME	FERME	FERME	EN OUVERTURE	STOP + TCA	APRÈS STOP	OUVRE	OUVRE	OUVRE
Mouvement pas à pas																												
	2 PAS	3 PAS	4 PAS																									
FERMÉE	OUVRE	OUVRE	OUVRE																									
EN FERMETURE			STOP																									
OUVERTE	FERME	FERME	FERME																									
EN OUVERTURE			STOP + TCA																									
APRÈS STOP	OUVRE	OUVRE	OUVRE																									
PREAL	Préalarme	0	0	Le clignotant s'éclaire au moment où le(s) moteur(s) démarre(nt).																								
			1	Le clignotant s'allume pendant 3 secondes environ avant le démarrage du(des) moteur(s).																								
HOMME PORTE	Homme-présent	0	0	Fonctionnement à impulsions																								
			1	Fonctionnement avec Homme présent. L'entrée 61 est configurée comme OPEN UP. L'entrée 62 est configurée comme CLOSE UP. La manœuvre continue tant que les touches de commande OPEN UP ou CLOSE UP restent enfoncées. ⚠ ATTENTION : les dispositifs de sécurité ne sont pas actifs.																								
			2	Fonctionnement Homme présent Urgence. Normalement fonctionnement à impulsions. Si la carte échoue aux essais des sécurités (photocellule ou linteau, Er0x) 3 fois de suite, le fonctionnement Homme Présent, actif 1 minute après avoir lâché les touches OPEN UP - CLOSE UP, est activé L'entrée 61 est configurée comme OPEN UP. L'entrée 62 est configurée comme CLOSE UP. ⚠ ATTENTION : avec Homme présent Urgence les dispositifs de sécurité ne sont pas actifs.																								
BL. IMP. OU	Verrouillage impulsions à l'ouverture	1	0	L'impulsion des entrées configurées come Start E, Start I prend effet pendant l'ouverture.																								
			1	L'impulsion des entrées configurées come Start E, Start I ne prend pas effet pendant l'ouverture.																								
BL. IMP. tCR	Verrouillage impulsions en TCA.	0	0	L'impulsion des entrées configurées come Start E, Start I prend effet pendant l'ouverture TCA.																								
			1	L'impulsion des entrées configurées come Start E, Start I ne prend pas effet pendant la pause TCA.																								
BL. IFE	Verrouillage impulsions à la fermeture	0	0	L'impulsion des entrées configurées come Start E, Start I prend effet pendant la fermeture.																								
			1	L'impulsion des entrées configurées come Start E, Start I ne prend pas effet pendant la fermeture.																								
INUSENS. OU	Inversion direction de l'ouverture	0	0	Fonctionnement standard (Barrière gauche).																								
			1	Le sens de l'ouverture est inversé par rapport au fonctionnement standard (barrière droite).																								
SAFE 1	Configuration de l'entrée de sécurité SAFE 1. 72	0	0	Entrée configurée comme Phot, photocellule.																								
			1	Entrée configurée comme Phot test, photocellule vérifiée.																								
			2	Entrée configurée comme Phot op. photocellule active uniquement à l'ouverture.																								
			3	Entrée configurée comme Phot op test. photocellule vérifiée active uniquement à l'ouverture.																								
SAFE 2	Configuration de l'entrée de sécurité SAFE 2. 74	6	4	Entrée configurée comme Phot cl. photocellule active uniquement à la fermeture.																								
			5	Entrée configurée comme Phot cl test. photocellule vérifiée active uniquement à la fermeture.																								
			6	Entrée configurée comme Bar, linteau sensible																								
			7	Entrée configurée comme Bar, linteau sensible vérifiée																								
			8	Entrée configurée comme Bar 8k2																								
IC 1	Configuration de l'entrée de commande IC 1. 61	2	0	Entrée configurée comme Start E																								
			1	Entrée configurée comme Start I																								
			2	Entrée configurée comme Open.																								
			3	Entrée configurée comme Close.																								
IC 2	Configuration de l'entrée de commande IC 2. 62	3	4	pas disponible																								
			5	Entrée configurée comme Timer.																								

D812433 00100_06


FRANÇAIS

Logique	Définition	Défaut	Cochez le réglage accompli	Options
RUX 0	Configuration de la sortie AUX 0. 20-21	6	0	Sortie configurée comme 2ème Canal radio.
			1	Sortie configurée comme SCA, Voyant portail ouvert.
			2	Sortie configurée comme commande Lumière de courtoisie
			3	Sortie configurée comme commande Lumière de zone
			4	Sortie configurée comme Lumières escaliers.
			5	Sortie configurée comme Alarme.
RUX 3	Configuration de la sortie AUX 3. 26-27	0	6	Sortie configurée comme Clignotant.
			7	Sortie configurée comme Serrure à déclic.
			8	Sortie configurée comme Serrure à aimant.
			9	Sortie configurée comme Entretien
			10	Sortie configurée comme Clignotant et Entretien.
			11	pas disponible
codE F IHE	Code fixe	0	0	Le récepteur est configuré pour le fonctionnement en mode code rolling. Les Clones à Code fixe ne sont pas acceptés.
			1	Le récepteur est configuré pour le fonctionnement en mode code fixe. Les Clones à Code fixe sont acceptés.
n l u E R U d e P r o t e c t i o n	Configuration du niveau de protection	0	0	A – Le mot de passe n'est pas demandé pour accéder au menu de programmation B - Active la mémorisation via radio des radiocommandes: Ce mode, accompli à proximité du tableau de commande, ne demande aucun accès. - Appuyez en séquence sur la touche cachée et sur la touche normale (T1-T2-T3-T4) d'une radiocommande déjà mémorisée en mode standard à travers le menu radio. - Appuyez dans les 10 secondes sur la touche cachée et sur la touche normale (T1-T2-T3-T4) d'une radiocommande à mémoriser. Le récepteur sort du mode programmation après 10 secondes, durant ce laps de temps vous pouvez ajouter de nouvelles radiocommandes en répétant le point précédent. C – Active la saisie automatique via radio des clones. Permet aux clones générés avec le programmeur universel et aux replay programmés de s'ajouter à la mémoire du récepteur. D – Active la saisie automatique via radio des replay. Permet au Replay programmés de s'ajouter à la mémoire du récepteur. E – Il est impossible de modifier les paramètres de la carte à travers le réseau U-Link
			1	A – Le mot de passe est demandé pour accéder au menu de programmation. Le mot de passe par défaut est 1234. Les fonctions B – C - D- E restent inchangées par rapport au fonctionnement 0.
			2	A – Le mot de passe est demandé pour accéder au menu de programmation. Le mot de passe par défaut est 1234. B - Désactive la mémorisation via radio des radiocommandes: C – Désactive la saisie automatique via radio des clones. Les fonctions D- E restent inchangées par rapport au fonctionnement 0.
			3	A – Le mot de passe est demandé pour accéder au menu de programmation. Le mot de passe par défaut est 1234. B - Désactive la mémorisation via radio des radiocommandes: D – Désactive la saisie automatique via radio des Replay. Les fonctions C- E restent inchangées par rapport au fonctionnement 0.
			4	A – Le mot de passe est demandé pour accéder au menu de programmation. Le mot de passe par défaut est 1234. B - Désactive la mémorisation via radio des radiocommandes: C – Désactive la saisie automatique via radio des clones. D – Désactive la saisie automatique via radio des Replay. E – Il devient impossible de modifier les paramètres de la carte à travers le réseau U-Link Les radiocommandes ne sont mémorisées qu'en utilisant le menu Radio prévu à cet effet. IMPORTANT: Ce niveau de sécurité élevé interdit l'accès aux clones non-désirés et aux parasites radio éventuellement présents.
ModE SEr IE	Mode série (Indique comment configurer la carte dans une connexion de réseau BFT.)	0	0	SLAVE standard: la carte reçoit et communique commandes/diagnostics/etc..
			1	MASTER standard: la carte envoie les commandes d'activation (START, OPEN, CLOSE, PED, STOP) à d'autres cartes.
			2	ESCLAVE vantaux coulissants opposés dans un réseau local : la carte est l'esclave dans un réseau à vantaux opposés sans module intelligent. (FIG. L)
			3	MAITRE vantaux coulissants opposés dans un réseau local : la carte est la maître dans un réseau à vantaux opposés sans module intelligent. (FIG. L)
AdrESSE	Adresse	0	[___]	Identifie l'adresse de 0 à 119 d'une carte dans une connexion de réseau BFT locale. (cf. paragraphe x MODULES EN OPTION U-LINK)

MANUEL D'INSTALLATION

Logique	Définition	Défaut	Cochez le réglage accompli	Options
EXP11	Configuration de l'entrée EXP11 dans la carte d'expansion des entrées/sorties 1-2	1	0	Entrée configurée comme commande Start E.
			1	Entrée configurée comme commande Start I.
			2	Entrée configurée comme commande Open.
			3	Entrée configurée comme commande Close.
			4	Entrée configurée comme commande Piéton.
			5	Entrée configurée comme commande Timer.
			6	Entrée configurée comme commande Timer Piéton.
			7	Entrée configurée comme sécurité Phot, photocellule.
			8	Entrée configurée comme sécurité Phot op. photocellule active uniquement à l'ouverture.
			9	Entrée configurée comme sécurité Phot cl. photocellule active uniquement à la fermeture.
			10	Entrée configurée comme sécurité Bar, linteau sensible
			11	Entrée configurée comme sécurité Phot test, photocellule vérifiée. L'entrée 3 (EXP12) de la carte d'expansion des entrées/sorties est commutée automatiquement en entrée vérification dispositifs de sécurité EXPFAULT1.
			12	Entrée configurée comme sécurité Phot op test. photocellule vérifiée active uniquement à l'ouverture. L'entrée 3 (EXP12) de la carte d'expansion des entrées/sorties est commutée automatiquement en entrée vérification dispositifs de sécurité EXPFAULT1.
			13	Entrée configurée comme sécurité Phot cl test. photocellule vérifiée active uniquement à la fermeture. L'entrée 3 (EXP12) de la carte d'expansion des entrées/sorties est commutée automatiquement en entrée vérification dispositifs de sécurité EXPFAULT1.
14	Entrée configurée comme sécurité Bar, linteau sensible vérifié. L'entrée 3 (EXP12) de la carte d'expansion des entrées/sorties est commutée automatiquement en entrée vérification dispositifs de sécurité EXPFAULT1.			
EXP12	Configuration de l'entrée EXP12 dans la carte d'expansion des entrées/sorties 1-3	0	0	Entrée configurée comme commande Start E.
			1	Entrée configurée comme commande Start I.
			2	Entrée configurée comme commande Open.
			3	Entrée configurée comme commande Close.
			4	Entrée configurée comme commande Piéton.
			5	Entrée configurée comme commande Timer.
			6	Entrée configurée comme commande Timer Piéton.
			7	Entrée configurée comme sécurité Phot, photocellule.
			8	Entrée configurée comme sécurité Phot op. photocellule active uniquement à l'ouverture.
			9	Entrée configurée comme sécurité Phot cl. photocellule active uniquement à la fermeture.
10	Entrée configurée comme sécurité Bar, linteau sensible			
EXP01	Configuration de l'entrée EXPO2 dans la carte d'expansion des entrées/sorties 4-5	11	0	Sortie configurée comme 2ème Canal radio.
			1	Sortie configurée comme SCA, Voyant portail ouvert.
			2	Sortie configurée comme commande Lumière de courtoisie
			3	Sortie configurée comme commande Lumière de zone
			4	Sortie configurée comme Lumières escaliers.
			5	Sortie configurée comme Alarme.
EXP02	Configuration de l'entrée EXPO2 dans la carte d'expansion des entrées/sorties 6-7	11	6	Sortie configurée comme Clignotant.
			7	Sortie configurée comme Serrure à déclic.
			8	Sortie configurée comme Serrure à aimant.
			9	Sortie configurée comme Entretien
			10	Sortie configurée comme Clignotant et Entretien.
			11	Sortie configurée comme Gestion sémaphore avec carte TLB.
			12	Sortie configurée comme état barrière
FEU de SIGNALISATION PRÉ-CLIGNOTEMENT	Pré-clignotement sémaphore	0	0	Pré-clignotement exclu.
			1	Lumières rouges clignotantes, pendant 3 secondes au début de la manoeuvre.
FEU de SIGNALISATION ROUGE FIXE	Sémaphore rouge fixe	0	0	Lumières rouges éteintes avec le portail fermé.
			1	Lumières rouges éclairées avec le portail fermé.

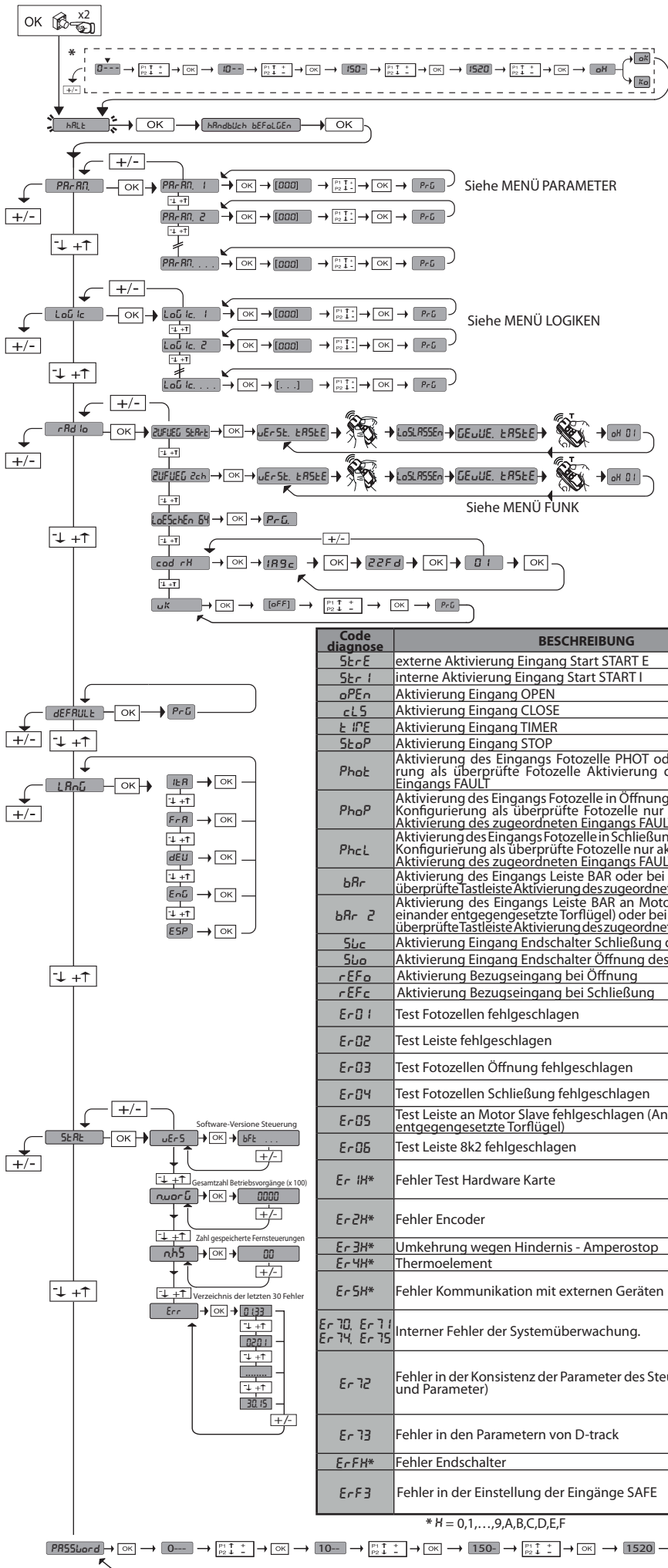
TABLEAU "C" - MENU RADIO (Rd10)

Logique	Description
RdJ Start	Ajouter Touche Start Associe la touche voulue à la commande Start
RdJ 2ch	Ajouter Touche 2ch Associe la touche voulue à la commande 2° canal radio.
EFFRcEr B4	Supprimer Liste  ATTENTION! Supprime complètement de la mémoire du récepteur toutes les radiocommandes mémorisées.
cod rH	Lecture code récepteur Affiche le code récepteur nécessaire pour cloner les radiocommandes.
uk	ON = Active la programmation à distance de la carte à travers un émetteur W LINK déjà mémorisé. Cette activation reste active pendant 3 minutes après la dernière pression sur la radiocommande W LINK. OFF = Programmation W LINK désactivée.

MENÜZUGRIFF Fig. 2

D812433 001.00_06

*** Passwordeingabe
Anforderung mit Schutzniveaulogik
eingestellt auf 1, 2, 3 oder 4**



Legende:

Code diagnose	BESCHREIBUNG	ANMERKUNGEN
StArE	externe Aktivierung Eingang Start START E	
StArI	interne Aktivierung Eingang Start START I	
oPErN	Aktivierung Eingang OPEN	
cLS	Aktivierung Eingang CLOSE	
tIME	Aktivierung Eingang TIMER	
StoP	Aktivierung Eingang STOP	
Phot	Aktivierung des Eingangs Fotozelle PHOT oder bei Konfiguration als überprüfte Fotozelle Aktivierung des zugeordneten Eingangs FAULT	
PhoP	Aktivierung des Eingangs Fotozelle in Öffnung PHOT OP oder bei Konfiguration als überprüfte Fotozelle nur aktiv bei Öffnung Aktivierung des zugeordneten Eingangs FAULT	
PhcL	Aktivierung des Eingangs Fotozelle in Schließung PHOT CL oder bei Konfiguration als überprüfte Fotozelle nur aktiv bei Schließung Aktivierung des zugeordneten Eingangs FAULT	
bAr	Aktivierung des Eingangs Leiste BAR oder bei Konfiguration als überprüfte Tastleiste Aktivierung des zugeordneten Eingangs FAULT	
bAr 2	Aktivierung des Eingangs Leiste BAR an Motor Slave (Anschluss einander entgegengesetzte Torflügel) oder bei Konfiguration als überprüfte Tastleiste Aktivierung des zugeordneten Eingangs FAULT	
SWc	Aktivierung Eingang Endschalter Schließung des Motors SWC	
SWo	Aktivierung Eingang Endschalter Öffnung des Motors SWO	
rEFo	Aktivierung Bezugseingang bei Öffnung	
rEFc	Aktivierung Bezugseingang bei Schließung	
Er01	Test Fotozellen fehlgeschlagen	Überprüfung Anschluss Fotozellen und/oder Einstellungen Logiken
Er02	Test Leiste fehlgeschlagen	Überprüfung Anschluss Leisten und/oder Einstellungen Logiken
Er03	Test Fotozellen Öffnung fehlgeschlagen	Überprüfung Anschluss Fotozellen und/oder Einstellung Parameter/Logiken
Er04	Test Fotozellen Schließung fehlgeschlagen	Überprüfung Anschluss Fotozellen und/oder Einstellung Parameter/Logiken
Er05	Test Leiste an Motor Slave fehlgeschlagen (Anschluss einander entgegengesetzte Torflügel)	Den Anschluss der Leisten und/oder die Einstellung der Parameter/Logiken überprüfen
Er06	Test Leiste 8k2 fehlgeschlagen	Den Anschluss der Leisten und/oder die Einstellung der Parameter/Logiken überprüfen
Er1H*	Fehler Test Hardware Karte	-Die Anschlüsse des Motors überprüfen -Hardwareprobleme der Karte (an den Kundendienst wenden)
Er2H*	Fehler Encoder	Überprüfen Sie die Verkabelung der Karte des Encoders sowie gegebenenfalls die Rotationsrichtung des Motors und stellen Sie die Karte zurück.
Er3H*	Umkehrung wegen Hindernis - Amperostop	Auf Hindernisse auf dem Weg überprüfen
Er4H*	Thermoelement	Die Abkühlung der Automatisierung abwarten
Er5H*	Fehler Kommunikation mit externen Geräten	Den Anschluss der Zubehörvorrichtungen, der Erweiterungskarten und/oder der seriell angeschlossenen Geräte überprüfen
Er70, Er71, Er74, Er75	Interner Fehler der Systemüberwachung.	Versuchen Sie, die Karte auszuschalten und dann wieder einzuschalten. Benachrichtigen Sie den Kundendienst, falls das Problem fortbesteht.
Er72	Fehler in der Konsistenz der Parameter des Steuergeräts (Logiken und Parameter)	Durch Drücken von OK werden die erfassten Einstellungen bestätigt. Die Karte arbeitet weiter mit den erfassten Einstellungen. ⚠ Die Einstellungen der Karte müssen überprüft werden (Parameter und Logiken).
Er73	Fehler in den Parametern von D-track	Beim drücken von OK arbeitet die Karte weiter mit den Defaultwerten von D-track.
ErFH*	Fehler Endschalter	Anschlüsse der Endschalter überprüfen
ErF3	Fehler in der Einstellung der Eingänge SAFE	Prüfen Sie die richtige Einstellung der SAFE-Eingänge, beim Betrieb mit gegenüberliegenden Barrieren muss SAFE2 als Kontaktleiste konfiguriert sein. Abb.L

* H = 0, 1, ..., 9, A, B, C, D, E, F

2) ALLGEMEINES

Kompakte elektromechanische Schranke zum Absperrn von Privatgrundstücken, Parkplätzen oder Zufahrten. Erhältlich für Durchfahrtsbreiten von 3 bis 6 Metern. Einstellbare elektronische Endlagenschalter garantieren dafür, dass der Baum an der richtigen Stelle anhält. Die Notfallentriegelung für die Handbedienung wird durch über ein Schloss veranlasst, in das nur ein individueller Schlüssel passt.

Der Antrieb ist bei der Lieferung standardmäßig für den linksseitigen Aufbau ausgelegt.

Bei Bedarf kann die Öffnungsrichtung jedoch mit einfachen Handgriffen umgekehrt werden.

Die Grundplatte des Modells CBO (auf Anfrage erhältlich) erleichtert die Schrankeninstallation.

Bereits vorhandene Vorrichtungen vereinfachen die Zubehörmontage, ohne dass Bohrungen notwendig sind.

Die Steuerung **MERAK BG - MERAK BG S** wird vom Hersteller mit Standardeinstellungen geliefert, die auf dem integrierten Display oder mittels Universal-Programmiergerät änderbar sind.

Unterstützt die Protokolle EELINK und U-LINK.

Die Haupteigenschaften sind:

- Kontrolle eines Niederspannungsmotors
- Hinderniserfassung
- Separate Eingänge für die Sicherheitsvorrichtungen
- konfigurierbare Steuerungseingänge
- integrierte Rolling-Code-Funkempfänger mit Sender-Clonung

Die Karte weist zur Vereinfachung der Wartungs- und Ersetzungsarbeiten eine abnehmbare Klemmleiste auf. Wird zur Vereinfachung der Arbeit des Monteurs vorverkabelt geliefert. Die Jumper betreffen die Klemmen: 70-71, 70-72 und 70-74. Falls die vorgenannten Klemmen verwendet werden, müssen die entsprechenden Jumper entfernt werden.

3) TECHNISCHE DATEN

MOTOR	
Versorgungsspannung:	110-120V 50/60Hz 220-230V 50/60 Hz(*)
Leistungsaufnahme:	300W (GIOTTO BT A 30S U/ GIOTTO BT A 60S U)
	250W (GIOTTO BT A 30 U/GIOTTO BT A 60 U)
Interne Schmierung:	Dauerfett
Max. Drehmoment:	280 Nm (GIOTTO BT A 30S U)
	380 Nm (GIOTTO BT A 60S U)
	250 Nm (GIOTTO BT A 30 U)
	350 Nm (GIOTTO BT A 60 U)
Stoßreaktion	Elektronischer Drehmomentbegrenzer
Öffnungsdauer:	2,5s (GIOTTO BT A 30S U)
	4s (GIOTTO BT A 60S U / (GIOTTO BT A 30 U)
	5s (GIOTTO BT A 60 U)
Baumlänge:	3 m (GIOTTO BT A 30S U/ GIOTTO BT A 30 U)
	6 m (GIOTTO BT A 60S U/ GIOTTO BT A 60 U)
Mechanische Handentriegelung:	Individueller Schlüssel
Baumart:	rechteckig
Fins de course:	Eingebaute, elektronisch einstellbare Endschalter
Benutzungstyp	intensiv (GIOTTO BT A 30S U/ GIOTTO BT A 60S U)
	halbintensiv (GIOTTO BT A 30 U/ GIOTTO BT A 60 U)
Pufferbatterien (optional)	2 Batterien zu 12 V 1,2 Ah
Umgebungsbedingungen	-20°C bis +55°C
Schutzart:	IP 54
Geräuschpegel	<70dBA
Antriebsgewicht (ohne Baum):	41 Kg (GIOTTO BT A 30S U/ (GIOTTO BT A 60S U)
	42 Kg (GIOTTO BT A 60S U)
	40 Kg (GIOTTO BT A 30 U)
Abmessungen:	siehe Fig. A
STEUERGERÄT	
Netzisolierung/Niederspannung:	> 2MΩhm 500V ---
Spannungsfestigkeit:	Netz/bt 3750V ~ für 1 Minute
Überhitzungsschutz	Software
Zubehörspeisung:	24V~ (max. Aufnahme 0,5A) 24V~ safe
AUX 0	Gespeister Kontakt 24V ~ N.O. (max. 1 A)
AUX 3	Kontakt N.O. (24V~ /1A max)

Kontrolllampe Tor offen:	24V~ 3W max
Blinkleuchte:	24V~ 25W max
Schmelzsicherungen:	siehe Fig. G
Eingebauter Funkempfänger Rolling-Code:	Frequenz 433,92MHz
Kombinationen:	4 Milliarden
Max. Anzahl abspeicherbare Fernbedienungen:	63
Einstellung Parameter und Optionen:	LCD-Display/Universal-Handprogrammiergerät

(*)= Spezialspannungen auf Anfrage.

Verwendbare Sendertypen:

Alle kompatiblen Sender mit ROLLING CODE  ((E-Ready))

4.1) GRUNDPLATTE (Fig. B1)

4.2) BEFESTIGUNG VERANKERUNG (Fig. B2)

5) MONTAGE DES ANTRIEBS

! VORSICHT! Die Schranke ist ausschließlich für durchfahrende Fahrzeuge bestimmt. Fußgänger dürfen den Aktionsbereich der Anlage nicht passieren. Für sie ist deshalb ein eigener Fußgängerweg vorzusehen.

Die Durchfahrt ist mit der Pflichtbeschilderung aus Fig. A angemessen zu kennzeichnen.

ACHTUNG: Vor dem Öffnen der Klappe muss die Feder entlastet sein (Baum in senkrechter Stellung). Die Gehäuseklappe muss zum Grundstückseigentum gerichtet sein. Befindet sich das Gehäuse, wenn man in der Durchfahrt steht und vom abgesperrten Grundstück wegschaut, auf der linken Seite, ist die Schranke "links", befindet sich das Gehäuse auf der rechten Seite, ist die Schranke "rechts".

Der Antrieb wird stets für die linksseitige Montage vorbereitet geliefert.

6) Rechtsseitige Montage (Fig. A, B, C, D).

7) Linksseitige Montage (Fig. AA)

- Die Auswuchtung des Schrankenbaumes beschrieben vornehmen.

- An der Steuerung die Betriebslogik für die Reversierung auf ON setzen.

! Achtung: Die Reversierungslogik muss für linksseitig aufgebaute Schranken auf OFF, für Schranken mit rechtsseitigem Aufbau auf ON gesetzt werden. Andernfalls funktionieren die Endlagenschalter nicht oder es wird eine Fehlermeldung bezüglich der Encoderrichtung ausgegeben.

8) AUSBALANCIEREN DER SCHRANKE (Fig. E).

9) Zubehörvorrichtungen (Begrenzung Länge Schranke und Ausbalancierung (Fig. F)

Bitte nehmen Sie für weitergehende Informationen zur Installation der Zubehörvorrichtungen auf das entsprechende Installationshandbuch Bezug.

10) MONTAGE DER BLINKLEUCHE (FIG. AB)

Vervollständigen Sie die Montage und die Verkabelung, wie in den Anweisungen der Blinkleuchte angegeben

11) MONTAGE DER FOTOZELLE (FIG. AC).

Vervollständigen Sie die Montage, wie in den Anweisungen der Fotozelle angegeben

12) VORBEREITUNG DER ELEKTRISCHEN INSTALLATION

ACHTUNG: Vor dem Öffnen der Klappe muss die Feder entlastet sein (Baum in senkrechter Stellung). Die elektrische Installation (Fig. A) unter Beachtung der für elektrische Anlagen geltenden Vorschriften. Der Netzanschluss ist klar von den Steuerleitungen (Lichtschranke, Sicherheitsleiste, etc.) getrennt zu halten.

In Fig. A werden die Anzahl und der Querschnitt für die Stromkabelänge von 100 Metern angegeben. Sollte sie höher sein, muß der Querschnitt anhand des vorhandenen Leitungswiderstandes berechnet werden. Sind die Steuerleitungen länger als 50 Meter oder erreichen kritische Störbereiche, ist eine Entkopplung der Steuer- und Sicherheitseinrichtungen durch geeignete Relais ratsam.

Hauptbestandteilen einer Anlage sind (Fig. A):

- I) Allpoliger geprüfter, ausreichend stromfester Schalter mit Kontaktabstand von mindestens 3,5 mm, versehen mit einer Einrichtung, die die Anlage als Schutz gegen Überlastungen und Kurzschlüsse vom Netz trennen kann. Falls noch nicht vorhanden, muß der Anlage zusätzlich ein geprüfter Fehlerstromschutzschalter mit einer Schwelle von 0.03A vorgeschaltet werden.

QR) Steuerung und Funkempfänger.

S) Schlüsselschalter.

AL) Blinkleuchte.

MONTAGEANLEITUNG

D812493 00100_06

- M)** Antriebe.
- A)** Schrankenbaum.
- F)** Auflagegabel.
- CS)** Sicherheitsleiste.
- Ft,Fr)** Lichtschrankenpaar.
- CF)** Lichtschrankenständer.
- T)** Sender 1-2-4 Kanäle.
- RMM)** Induktionsschleifendetektor.
- LOOP)** Induktionsschleife.

HINWEISE – Bitte beachten Sie bei den Verkabelungs- und Installationsarbeiten die geltenden Bestimmungen sowie die Regeln der guten Technik. Die Leiter, die mit unterschiedlichen Spannungen gespeist werden, müssen physisch voneinander getrennt oder mit zusätzlichen Isolierungen von zumindest 1 mm isoliert werden. Die Leiter müssen in der Nähe der Klemmen an einer zusätzlichen Befestigung verankert werden, zum Beispiel mit Kabelbindern. Alle Verbindungskabel müssen vom Poller fern gehalten werden.

13) ELEKTRISCHER ANSCHLUSS (Fig. G)

Nach der Verlegung der Kabel in den Kabelkanälen und der Befestigung der verschiedenen Komponenten der Automatisierung an den vorgesehenen Punkten wird der Anschluss gemäß den Angaben auf den Schaltplänen in den

entsprechenden Anweisungshandbüchern vorgenommen. Schließen Sie die Phase, den Nullleiter und die Erdung an (obligatorisch). Das Netzkabel wird mit der entsprechenden Kabelsperre blockiert, die Kabel der Zubehörrichtungen in der Kabelsperre und der Schutzleiter (Erde) mit der gelb/grünen Isolierung muss an die entsprechende Kabelklemme angeschlossen werden.

VORSICHT: Die Elektroanschlüsse müssen von erfahrenen Fachleuten fachgerecht vorgenommen werden. Dabei ist geeignetes Material zu benutzen, alle geltenden Bestimmungen sind zu beachten.

Die Netzanschlüsse sind klar von den Betriebsanschlüssen zu trennen. Bereiten Sie die elektrische Anlage nach den einschlägigen Vorschriften für elektrische Anlagen.

Der Anlage vorzuschalten ist ein Trennschalter mit Kontaktabstand von mindestens 3,5 mm, versehen mit einem magnetthermischen und Differentialschutz, dessen Höchstlast dem Energieverbrauch des Gerätes angepaßt ist. Benutzen Sie ausschließlich Kabel, z. B. mit einem Querschnitt von 3x1.5mm² (H05 VV-F), dessen Typ von den harmonisierten oder nationalen Vorschriften zugelassen ist und dessen Querschnitt den vorgeschalteten Sicherungseinrichtungen, dem Geräteverbrauch und den Installationsgegebenheiten angepaßt ist.

	Klemme	Definition	Beschreibung
Stromversorgung	L	PHASE	Einphasige Speisung 220-230V ~ 50/60 Hz*
	N	NULLLEITER	
	JP31	EING TRASF	Eingang Transformator, 220-230V ~.
	JP32		
	JP13	AUSG TRASF	Stromversorgung Karte: 24 V~ Ausgang Transformator
Motor	10	MOT1 +	Anschluss Motor 1
	11	MOT1 -	
Aux	20	AUX 0 - KONTAKT, GESPEIST MIT 24V (N.O.) (1A MAX)	GESPEISTER KONTAKT 24V~ (N.O.) (MAX. 1 A) Konfigurierbarer Ausgang AUX 0 - Default BLINKLEUCHE.
	21		2. FUNKKANAL / KONTROLLLEUCHE TOR OFFEN SCA / Steuerung NOTBELEUCHTUNG / Steuerung ZONENBELEUCHTUNG / TREPPENBELEUCHTUNG / ALARM TOR OFFEN / BLINKLEUCHE / ELKTROSCHLOSS MIT AUSLÖSER / ELEKTROSCHLOSS MIT MAGNET / WARTUNG / BLINKLEUCHE UND WARTUNG/ AUSGANG STATUS SCHRANKE. Bitte nehmen Sie auf die Tabelle "Konfigurierung der AUX-Ausgänge Bezug".
	26	FREIER KONTAKT (N.O.) (Max. 24 V 1 A)	konfigurierbarer Ausgang AUX 3 - Default Ausgang 2. FUNKKANAL.
	27		2. FUNKKANAL / KONTROLLLEUCHE TOR OFFEN SCA / Steuerung NOTBELEUCHTUNG / Steuerung ZONENBELEUCHTUNG / TREPPENBELEUCHTUNG / ALARM TOR OFFEN / BLINKLEUCHE / ELKTROSCHLOSS MIT AUSLÖSER / ELEKTROSCHLOSS MIT MAGNET / WARTUNG / BLINKLEUCHE UND WARTUNG/ AUSGANG STATUS SCHRANKE. Bitte nehmen Sie auf die Tabelle "Konfigurierung der AUX-Ausgänge Bezug".
Endschalter	41	+ REF RIF	Gemein Bezüge
	42	RIFC	Bezug Schließung RIFC (N.C)
	43	RIFO	Bezug Öffnung RIFO (N.C.)
Stromversorgung Zubehör	50	24V-	Ausgang Stromversorgung Zubehör.
	51	24V+	
	52	24 Vsafe+	Ausgang Stromversorgung für überprüfte Sicherheitsvorrichtungen (Sender Fotozellen und Sender Tastleiste). Ausgang nur aktiv während des Manöverzyklusses.
Bedienelemente	60	Gemein	Gemeine Eingänge IC 1 und IC 2
	61	IC 1	Konfigurierbarer Steuereingang 1 (N.O.) - Default OPEN. START E / START I / OPEN / CLOSE / TIMER / OPEN Bitte nehmen Sie auf die Tabelle "Konfigurierung der Steuereingänge" Bezug.
	62	IC 2	Konfigurierbarer Steuereingang 2 (N.O.) - Default CLOSE. START E / START I / OPEN / CLOSE / TIMER / OPEN Bitte nehmen Sie auf die Tabelle "Konfigurierung der Steuereingänge" Bezug.
Sicherheitsvorrichtungen	70	Gemein	Gemeine Eingänge STOP, SAFE 1 und SAFE 2
	71	STOP	Der Befehl unterbricht das Manöver. (N.C.) Falls nicht verwendet, überbrückt lassen.
	72	SAFE 1	Konfigurierbarer Sicherheitseingang 1 (N.C.) - Default PHOT. PHOT / PHOT TEST / PHOT OP / PHOT OP TEST / PHOT CL / PHOT CL TEST / BAR / BAR TEST / BAR 8K2 Bitte nehmen Sie auf die Tabelle "Konfigurierung der Sicherheitseingänge" Bezug.
	73	FAULT 1	Eingang Überprüfung an SAFE 1 angeschlossenen Sicherheitsvorrichtungen.
	74	SAFE 2	Konfigurierbarer Sicherheitseingang 2 (N.C.) - Default BAR. PHOT / PHOT TEST / PHOT OP / PHOT OP TEST / PHOT CL / PHOT CL TEST / BAR / BAR TEST / BAR 8K2 Bitte nehmen Sie auf die Tabelle "Konfigurierung der Sicherheitseingänge" Bezug.
	75	FAULT 2	Eingang Überprüfung an SAFE 2 angeschlossenen Sicherheitsvorrichtungen.
Antenne	Y	ANTENNE	Eingang Antenne. Verwenden Sie eine auf 433 MHz abgestimmte Antenne. Verwenden Sie die Verbindung Antenne-Empfänger ein Koaxialkabel RG58. Das Vorhandensein von metallischen Massen in der Nähe der Antenne kann den Funkempfang stören. Montieren Sie die Antenne bei ungenügender Reichweite des Senders an einer geeigneteren Stelle.
	#	SHIELD	

Konfigurierung der AUX-Ausgänge

- Logik Aux= 0 - Ausgang 2. FUNKKANAL.
Der Kontakt bleibt bei der Aktivierung des 2. Funkkanals 1 s geschlossen.
- Logik Aux= 1 - Ausgang KONTROLLLEUCHE TOR OFFEN SCA.
Der Kontakt bleibt während der Öffnung und bei offenem Flügel geschlossen, intermittierend während der Schließung und offen bei geschlossenem Flügel.
- Logik Aux= 2 - Ausgang Befehl NOTBELEUCHTUNG.
Der Kontakt bleibt nach dem letzten Manöver für 90 Sekunden geschlossen.

MONTAGEANLEITUNG

Logik Aux= 3 - Ausgang Befehl ZONENBELEUCHTUNG. Der Kontakt bleibt für die gesamte Dauer des Manövers aktiv.
Logik Aux= 4 - Ausgang TREPPENBELEUCHTUNG. Der Kontakt bleibt bei Beginn des Manövers für 1 Sekunde geschlossen.
Logik Aux= 5 - Ausgang ALARM TOR OFFEN. Der Kontakt bleibt geschlossen, falls der Torflügel für eine Zeit offen bleibt, die länger als der Parameter „Zeit Alarm“ ist. O für Erfassung Hindernis.
Logik Aux= 6 - Ausgang BLINKLEUCHTE. Der Kontakt während der Bewegung der Torflügel geschlossen.
Logik Aux= 7 - Ausgang für EINRASTENDES ELEKTROSCHLOSS. Der Kontakt bleibt bei jeder Öffnung 2 Sekunden geschlossen.
Logik Aux= 8 - Ausgang für MAGNET-ELEKTROSCHLOSS. Der Kontakt bleibt bei geschlossenem Tor geschlossen.
Logik Aux= 9 - Ausgang WARTUNG. Der Kontakt bleibt beim Erreichen des im Parameter Wartung eingestellten Werts geschlossen, um die Wartungsanforderung anzuzeigen.
Logik Aux= 10 - Ausgang BLINKLEUCHTE WARTUNG. Der Kontakt während der Bewegung der Torflügel geschlossen. Wenn der im Parameter Wartung eingestellte Wert bei Ende des Manövers bei geschlossenem Tor erreicht wird, schließt sich der Kontakt 4 Mal für 10 Sekunden und öffnet sich dann für 5 Sekunden, um die Wartungsanforderung anzuzeigen.
Logica Aux= 11 - nicht verfügbar.
Logica Aux= 12 - Ausgang Zustand Schranke: der Kontakt bleibt geschlossen, wenn die Schranke vollständig geschlossen ist..

Konfigurierung der Steuereingänge

Logik IC= 0 - Als Start E konfigurierter Eingang. Funktionsweise gemäß Logik P_{Ou} . S_{chr} I_{tE} S_{chr} I_{tE} . Externer Start für Ampelsteuerung.
Logik IC= 1 - Als Start I konfigurierter Eingang. Funktionsweise gemäß Logik P_{Ou} . S_{chr} I_{tE} S_{chr} I_{tE} . Interner Start für Ampelsteuerung.
Logik IC= 2 - Als Open konfigurierter Eingang. Der Befehl führt eine Öffnung aus. Wenn der Eingang geschlossen bleibt, bleiben die Flügel bis zur Öffnung des Kontakts offen. Bei offenem Kontakt schließt die Automatisierung nach der Zeit TCA, falls aktiv.
Logik IC= 3 - Als Close konfigurierter Eingang. Der Befehl führt die Schließung aus.
Logik IC= 4 - nicht verfügbar.
Logik IC= 5 - Als Timer konfigurierter Eingang. Funktionsweise wie bei Open, aber die Schließung ist auch nach einem Stromausfall garantiert.

Konfigurierung der Sicherheitseingänge

Logik SAFE= 0 - Als Phot konfigurierter Eingang, Fotozelle nicht überprüfen. (Fig. N, Pos. 1). Gestattet das Anschließen von Vorrichtungen ohne zusätzlichen Kontakt für die Überprüfung. Bei Abdunklung sind die Fotozellen sowohl beim Öffnen, als auch beim Schließen aktiv. Eine Abdunklung der Fotozelle beim Schließen schaltet die Bewegungsrichtung erst nach der Freigabe der Fotozelle um. Falls nicht verwendet, überbrückt lassen.
Logik SAFE= 1 - Als Phot test konfigurierter Eingang, überprüfte Fotozelle. (Fig. N, Pos. 2). Aktiviert die Überprüfung der Fotozellen bei Beginn des Manövers. Bei Abdunklung sind die Fotozellen sowohl beim Öffnen, als auch beim Schließen aktiv. Eine Abdunklung der Fotozelle beim Schließen schaltet die Bewegungsrichtung erst nach der Freigabe der Fotozelle um.
Logik SAFE= 2 - Als Phot op konfigurierter Eingang, Fotozelle aktiv nur bei Öffnung nicht überprüfen. (Fig. N, Pos. 1). Gestattet das Anschließen von Vorrichtungen ohne zusätzlichen Kontakt für die Überprüfung. Deaktiviert beim Schließen das Funktionieren der Fotozelle bei Abdunklung. Blockiert in der Phase der Öffnung die Bewegung für die Dauer der Abdunklung der Fotozelle. Falls nicht verwendet, überbrückt lassen.
Logik SAFE= 3 - Als Phot op test konfigurierter Eingang, überprüfte Fotozelle aktiv nur bei Öffnung (Fig. N, Pos. 2). Aktiviert die Überprüfung der Fotozellen bei Beginn des Manövers. Deaktiviert beim Schließen das Funktionieren der Fotozelle bei Abdunklung. Blockiert in der Phase der Öffnung die Bewegung für die Dauer der Abdunklung der Fotozelle.
Logik SAFE= 4 - Als Phot cl konfigurierter Eingang, Fotozelle aktiv nur bei Schließung nicht überprüfen. (Fig. N, Pos. 1). Gestattet das Anschließen von Vorrichtungen ohne zusätzlichen Kontakt für die Überprüfung. Deaktiviert beim Öffnen das Funktionieren der Fotozelle bei Abdunklung. Beim Schließen schaltet sie direkt um. Falls nicht verwendet, überbrückt lassen.
Logik SAFE= 5 - Als Phot cl test konfigurierter Eingang, überprüfte Fotozelle aktiv nur bei Schließung (Fig. N, Pos. 2). Aktiviert die Überprüfung der Fotozellen bei Beginn des Manövers. Deaktiviert beim Öffnen das Funktionieren der Fotozelle bei Abdunklung. Beim Schließen schaltet sie direkt um.
Logik SAFE= 6 - Als Bar konfigurierter Eingang, Taste nicht überprüfen. (Fig. N, Pos. 3). Gestattet das Anschließen von Vorrichtungen ohne zusätzlichen Kontakt für die Überprüfung. Der Befehl kehrt die Bewegung für 2 Sek. um. Falls nicht benutzt den Jumper eingesetzt lassen
Logik SAFE= 7 - Als Bar konfigurierter Eingang, überprüfte Taste (Fig. N, Pos. 4). Aktiviert die Überprüfung der Tasten bei Beginn des Manövers. Der Befehl kehrt die Bewegung für zwei Sekunden um.
Logik SAFE= 8 - Als Bar 8k2 konfigurierter Eingang (Fig. N, Pos. 5). Eingang für Widerstandskante 8K2. Der Befehl kehrt die Bewegung für zwei Sekunden um.

Anmerkung: Falls kein Ausgang als Ausgang 2. Funkkanal konfiguriert wird, steuert der 2. Funkkanal die Öffnung Fußgänger

14) EINSTELLUNG DER ENDLAGENSCHALTER

ACHTUNG: Vor dem Öffnen der Klappe muss die Feder entlastet sein (Baum in senkrechter Stellung). Die Schranke besitzt programmierbare elektronische Endlagenschalter und mechanische Halteanschläge. Zwischen dem elektrischen Endschalter und dem mechanischen Halteanschlag muss sowohl bei der Schließung als auch der Öffnung ein Spielraum (ungefähr 1°) zum Drehen verbleiben (Fig. N).

Die Einstellung der Endschalterpositionen für die Öffnung und Schließung erfolgt dadurch, dass die Parameter der Steuerung "Kalibrierung Öffnungsposition" und "Kalibrierung Schließposition" geändert werden: Wird der Parameterwert erhöht, verschieben sich die Endschalterpositionen in Öffnungsrichtung. Das Ausmaß der Verschiebung hängt von der tatsächlichen Baumlänge ab: Bei einem 6-m-Baum führt die Änderung um eine Einheit (1.0) zu einer Verschiebung um etwa 4,4 cm, bei einem 8 m langen Baum beträgt die Verschiebung dem Verhältnis entsprechend ungefähr 5,8 cm.

Die tatsächliche Schließposition hängt teilweise auch von der Laufgeschwindigkeit ab. Es ist deshalb angebracht, die Endschalter erst nach der Einstellung der anderen Betriebsparameter zu justieren. Um die korrekten Maßwerte zu bestimmen, wird empfohlen, einige vollständige Vorgänge hintereinander zu fahren.

15) NOTENTRIEGLUNG (Fig. E)

ACHTUNG: Stellen Sie sicher, dass die Feder für das Ausbalancieren nicht

komprimiert ist, falls die Entsperrung eines Triebes ohne Schranke vorgenommen werden muss (Schranke in geöffneter Position).

15.1) LOKALE STEUERUNGEN Fig. G

Bei abgeschaltetem Display steuert das Drücken der Taste + ein Open und der Taste - ein Close. Durch ein weiteres Drücken der Tasten während der Bewegung der Automatisierung wird ein STOP angesteuert.

16) SICHERHEITSVORRICHTUNGEN

Anmerkung: Nur empfangende Sicherheitsvorrichtungen mit freiem Austauschkontakt verwenden.

16.1) ÜBERPRÜFTE GERÄTE Fig. N

16.2) ANSCHLUSS VON EINEM PAAR NICHT ÜBERPRÜFTEN FOTOZELLEN Fig. G1

17) ZUGANG ZUM VEREINFACHTEN MENÜ: ABB. 1

17.1) ZUGANG ZU DEN MENÜS: FIG. 2

17.2) MENÜ PARAMETER (PPr-Rfi) (TABELLE "A" PARAMETER)

17.3) MENÜ LOGIKEN (LOGIC) (TABELLE "B" LOGIKEN)

17.4) MENÜ FUNK (Radio) (TABELLE "C" FUNK)

- WICHTIGER HINWEIS: KENNZEICHNEN SIE DEN ERSTEN ABGESPEICHERTEN SENDEMIT DER SCHLÜSSEL-MARKE (MASTER).

Bei der manuellen Programmierung vergibt der erste Sender den SCHLÜSSELCODE DES EMPFÄNGERS; dieser Code ist für das anschließende Clonen der Funkbedienungen erforderlich.

Der eingebaute Empfänger Clonix weist außerdem einige wichtige erweiterte Funktionen auf:

- Clonen des Master-Senders (Rolling-Code oder fester Code)
- Clonen zur Ersetzung von bereits in den Empfänger eingegebenen Sendern
- Verwaltung der Datenbank der Sender
- Verwaltung Empfängergruppe

Bitte nehmen Sie für die Benutzung dieser erweiterten Funktionen auf die Anleitung des Universal-Programmiergeräts und die allgemeine Anleitung für die Programmierung der Empfänger Bezug.

17.5) MENÜ DEFAULT (Default)

Stellt die Steuereinheit auf die voreingestellten Defaultwerte zurück.

17.6) MENÜ SPRACHE (Sprache)

Gestattet die Einstellung der Displaysprache der Programmierereinheit.

17.7) MENÜ STATISTIKEN (Statistik)

Gestattet das Anzeigen der Version der Karte, der Gesamtzahl der Manöver (in Hunderten), der Anzahl der abgespeicherten Funksteuerungen und der letzten 30 Fehler (die ersten beiden Ziffern gegen die Position und die letzten beiden den Fehlercode an). Der Fehler 01 ist der jüngste.

17.8) MENÜ PASSWORD (Password)

Gestattet die Eingabe eines Passwords für die Programmierung der Karte über das Netz U-link.

MIT DER LOGIK "SCHUTZNIVEAU" eingestellt auf 1, 2, 3 oder 4 wird der Zugang zum Menü Programmierung angefordert. Nach 10 fehlgeschlagenen Zugangsversuchen infolge muss vor einem erneuten Versuch drei Minuten gewartet werden. Während dieses Zeitraums wird bei jedem Zugangsversuch

"BLOC" angezeigt. Das Default-Password ist 1234

18) ANSCHLUSSANERWEITERUNGSKARTEN UND HANDPROGRAMMIEREINHEIT VERSION > V1.40 (Fig. K)

Bitte nehmen Sie auf das entsprechende Handbuch Bezug.

ACHTUNG! Eine falsche Einstellung kann zur Verletzung von Personen oder Tieren sowie zu Sachschäden führen.

19) ZUSATZMODULE U-LINK

Bitte nehmen Sie auf die Anweisungen zu den Modulen U-link Bezug.

19.1) GEGENÜBERLIEGENDE SCHIEBEFLÜGEL (Fig. L)

Bitte nehmen Sie auf die Anweisung zu den Modulen U-link Bezug.

ANMERKUNG: Auf der als Slave eingestellten Karte wird der Eingang Leiste (Leiste/Leiste Test/ Leiste 8k2) nur auf SAFE2 konfiguriert.

20) WIDERHERSTELLUNG DER WERKEINSTELLUNG (Fig. M)

ACHTUNG: Das Steuergerät wird auf die Werkseinstellung zurückgestellt und alle abgespeicherten Fernbedienungen werden gelöscht.

ACHTUNG! Ein falsche Einstellung kann zur Verletzung von Personen oder Tieren sowie zu Sachschäden führen.

- Unterbrechen Sie die Stromversorgung der Karte (Fig. M - Pos. 1)
- Öffnen Sie den Eingang Stop und drücken Sie gleichzeitig die Tasten - und OK (Fig. M - Pos. 2)
- Stellen Sie die Stromversorgung der Karte wieder her (Fig. M - Pos. 3)
- Das Display zeigt RST an; bestätigen Sie innerhalb von drei Sekunden durch Drücken der Taste OK (Fig. M - Pos. 4)
- Warten Sie das Ende des Vorgangs ab (Fig. M - Pos. 5)
- Vorgang beendet (Fig. M - Pos. 6)



21) ANSCHLUSS AN PARKPLATZSTEUERUNGSSYSTEM

Die Karte weist einen Ausgang für die Überwachung des Zustands der Schranke auf, der wie folgt konfiguriert werden kann (Fig. G4).

Nehmen Sie die Einstellung der Logik AUX3/AUX0=12 vor.

Kontakt **geschlossen** zwischen den Klemmen **26-27** bei **abgesenkter** Schranke
 Kontakt **offen** zwischen den Klemmen **26-27** bei **nicht abgesenkter** Schranke.

TABELLE "A" - MENÜ PARAMETER - (PARAMETER)

Parameter	Min.	Max.	Default	Persönlich	Definition	Beschreibung
tCR	0	180	10		Zeit automatische Schließung [s]	Wartezeit vor der automatischen Schließung.
ZRÄUMRPP	1	180	40		Räumungszeit Ampelbereich [s]	Räumungszeit des Bereiches mit dem von der Ampel geregelten Verkehr.
ZALARP	0	240	30		Z.Alarm [s]	Bei Erfassung eines Hindernisses oder Ansprechen der Fotozellen für eine Zeit, die länger als die eingestellte ist, schließt sich der als Ausgang ALARMTOR OFFEN konfigurierte Ausgang. Der Kontakt wird anschließend vom Befehl Stopp oder vom Eingreifen des Endschalters Schließung geöffnet.
OFF. HAL (Speziaparameter 1)***	0	100	75		Kalibrierung Öffnungsposition	Kalibrierung Öffnungsposition [%] Hier wird der Referenzpunkt von 0,0 bis 100,0 für die gewünschte Öffnungsposition bestimmt (siehe Abschnitt Einstellung Der Endlagenschalter).
SCH. HAL (Speziaparameter 2)***	0	100	25		Kalibrierung Schließposition	Kalibrierung Schließposition [%] Hier wird der Referenzpunkt von 0,0 bis 100,0 für die gewünschte Schließposition bestimmt (siehe Abschnitt Einstellung Der Endlagenschalter).
BEschL. (Speziaparameter 6)***	1	10	3		Beschleunigung	Beschleunigung [%] Die Beschleunigung, die auf den Beginn jeder Bewegung angewendet wird, auf einen Wert zwischen 1% und 99% einstellen.
ERLANGSRA- PUNGSERECHE	0	99	70		Verlangsamungsraum [%]	Verlangsamungsraum (Übergang von der Betriebsgeschwindigkeit zur Verlangsamungsgeschwindigkeit), sowohl bei der Öffnung, als auch bei der Schließung des Motors / der Motoren, ausgedrückt als Prozentsatz des Gesamthubs.
CRFFt OFF	40	99	75		Kraft Flügel bei Öffnung [%]	Von der Schranke bei der Öffnung ausgeübte Kraft.  ACHTUNG: Wirkt sich direkt in der Stoßkraft aus: sicherstellen, dass der eingestellte Wert den geltenden Sicherheitsbestimmungen entspricht (*). Falls erforderlich Quetschschuttsicherheitsvorrichtungen installieren (**).
CRFFt SCHL	40	99	70		Kraft Flügel bei Schließung [%]	Von der Schranke bei der Schließung ausgeübte Kraft.  ACHTUNG: Wirkt sich direkt in der Stoßkraft aus: sicherstellen, dass der eingestellte Wert den geltenden Sicherheitsbestimmungen entspricht (*). Falls erforderlich Quetschschuttsicherheitsvorrichtungen installieren (**).
brEPSE	1	10	2		Bremsung [%]	Bremsung [%] Stellen Sie die in der Phase der Verlangsamung anzuwendende Bremsung ein.

MONTAGEANLEITUNG

Parameter	Min.	Max.	Default	Persönlich	Definition	Beschreibung
oFFnUnGSGE-Schü	15	99	99		Geschwindigkeit Öffnung	Betriebsgeschwindigkeit bei der Öffnung- Eingestellt wird der Schranke für die Geschwindigkeit: 1% ent- spricht der Geschwindigkeit beim Soft-Stop, 99% der Höchst- geschwindigkeit.
SchLIEßGE-SchüL	15	99	99		Geschwindigkeit Schließung	Betriebsgeschwindigkeit bei der Schließung- Eingestellt wird der Schranke für die Geschwindigkeit: 1% ent- spricht der Geschwindigkeit beim Soft-Stop, 99% der Höchst- geschwindigkeit.
uARtUnG	0	250	0		Programmierung der Anzahl der Manöver für die Wartungsschwelle [in Hunderten]	Gestattet die Eingabe einer Anzahl von Manövern, nach der die Wartungsanforderung am Ausgang AUX angezeigt wird, der als Wartung oder Blinkleuchte und Wartung konfiguriert ist

(* In der Europäischen Union EN12453 zur Begrenzung der Kraft und EN12445 für das Messverfahren anwenden.

(**) Die Aufprallkräfte können durch die Verwendung von verformbaren Leisten reduziert werden.

(***) Bezug für Universal-Handprogrammiergerät.

TABELLE "B" - MENÜ LOGIKEN - (LoG IC)

Logik	Definition	Default	Die vorgenommene Einstellung markieren	Optionen																									
tca	Zeit automatische Schließung	1	0	Logik nicht aktiv																									
			1	Aktiviert die automatische Schließung																									
SchnELLSchLIES	Schnelle Schließung	0	0	Logik nicht aktiv																									
			1	Schließt drei Sekunden nach der Freigabe der Fotozellen, ohne das Ende der eingestellten TCA abzuwarten.																									
bEU Schrikt Schrikt	Bewegung Schritt Schritt	1	0	Die als Start E, Start I und Ped konfigurierten Eingänge funktionieren mit der Logik 4 Schritte.																									
			1	Die als Start E, Start I und Ped konfigurierten Eingänge funktionieren mit der Logik 3 Schritte. Der Impuls während der Schließungsphase kehrt die Bewegung um.																									
			2	Die als Start E, Start I und Ped konfigurierten Eingänge funktionieren mit der Logik 2 Schritte. Bei jedem Impuls wird die Bewegung umgekehrt.																									
<table border="1" style="width: 100%; text-align: center;"> <thead> <tr> <th colspan="4">Bewegung Schritt Schritt</th> </tr> <tr> <th></th> <th>2-SCHRITT</th> <th>3-SCHRITT</th> <th>4-SCHRITT</th> </tr> </thead> <tbody> <tr> <td>GESCHLOSSEN</td> <td rowspan="2">ÖFFNUNG</td> <td rowspan="2">ÖFFNUNG</td> <td>ÖFFNUNG</td> </tr> <tr> <td>BEI SCHLIESSUNG</td> <td>STOPP</td> </tr> <tr> <td>OFFEN</td> <td rowspan="2">SCHLIESSUNG</td> <td>SCHLIESSUNG</td> <td>SCHLIESSUNG</td> </tr> <tr> <td>BEI ÖFFNUNG</td> <td>NACH STOPP</td> <td>STOPP+TCA</td> </tr> <tr> <td>NACH STOP</td> <td>ÖFFNUNG</td> <td>ÖFFNUNG</td> <td>ÖFFNUNG</td> </tr> </tbody> </table>					Bewegung Schritt Schritt					2-SCHRITT	3-SCHRITT	4-SCHRITT	GESCHLOSSEN	ÖFFNUNG	ÖFFNUNG	ÖFFNUNG	BEI SCHLIESSUNG	STOPP	OFFEN	SCHLIESSUNG	SCHLIESSUNG	SCHLIESSUNG	BEI ÖFFNUNG	NACH STOPP	STOPP+TCA	NACH STOP	ÖFFNUNG	ÖFFNUNG	ÖFFNUNG
Bewegung Schritt Schritt																													
	2-SCHRITT	3-SCHRITT	4-SCHRITT																										
GESCHLOSSEN	ÖFFNUNG	ÖFFNUNG	ÖFFNUNG																										
BEI SCHLIESSUNG			STOPP																										
OFFEN	SCHLIESSUNG	SCHLIESSUNG	SCHLIESSUNG																										
BEI ÖFFNUNG		NACH STOPP	STOPP+TCA																										
NACH STOP	ÖFFNUNG	ÖFFNUNG	ÖFFNUNG																										
voralarm	Voralarm	0	0	Die Blinkleuchte geht gleichzeitig mit dem Starten des Motors / der Motoren an.																									
			1	Die Blinkleuchte geht ca. drei Sekunden vor dem Starten des Motors / der Motoren an.																									
totarm	Mann anwesend	0	0	Funktionsweise im Impulsen. Funktionsweise Mann anwesend. Der Eingang 61 wird als OPEN UP konfiguriert. Der Eingang 62 wird als CLOSE UP konfiguriert. Das Manöver wird fortgesetzt, solange die Tasten OPEN UP oder CLOSE UP gedrückt gehalten werden. ACHTUNG: Die Sicherheitsvorrichtungen sind nicht aktiv.																									
			2	Funktionsweise Mann anwesend Emergency. Normalerweise Funktionsweise mit Impulsen. Falls die Karte die Sicherheitstests (Fotозelle oder Leiste, Er0x) drei Mal nacheinander nicht besteht, wird die Funktionsweise mit Mann anwesend nach dem Loslassen der Tasten OPEN UP – CLOSE UP für eine Minute aktiviert. Der Eingang 61 wird als OPEN UP konfiguriert. Der Eingang 62 wird als CLOSE UP konfiguriert. ACHTUNG: Mit Mann anwesend Emergency sind die Sicherheitsvorrichtungen nicht aktiv.																									
iPPULSbL RUF	Blockiert Öffnungsimpulse	1	0	Der Impuls der als Start E und Start I konfigurierten Eingänge hat Auswirkung während der Öffnung.																									
			1	Der Impuls der als Start E und Start I konfigurierten Eingänge hat keine Auswirkung während der Öffnung.																									
iPPULSbL tca	Blockiert TCA-Impulse	0	0	Der Impuls der als Start E und Start I konfigurierten Eingänge hat Auswirkung während der Pause TCA.																									
			1	Der Impuls der als Start E und Start I Ped konfigurierten Eingänge hat keine Auswirkung während der Pause TCA.																									
iPPULSbLZU	Blockieren Impulse Schließen	0	0	Der Impuls der Eingänge, die als Start E und Start I konfiguriert sind, hat beim Schließen Auswirkung.																									
			1	Der Impuls der Eingänge, die als Start E, und Start I konfiguriert sind, hat beim Schließen keine Auswirkung.																									
Inu r icht oFFnUnG	Richtungsumkehrung Öffnung	0	0	Funktionsweise Standard (linke Schranke).																									
			1	Die Öffnungsrichtung wird gegenüber der Standardfunktionsweise umgekehrt (rechte Schranke).																									

MONTAGEANLEITUNG

D812433 00100_06

Logik	Definition	Default	Die vorgenommene Einstellung markieren	Optionen
SAFE 1	Konfigurierung des Sicherheitseingangs SAFE 1. 72	0	0	Als Phot konfigurierter Eingang, Fotozelle.
			1	Als Phot test konfigurierter Eingang, überprüfte Fotozelle.
			2	Als Phot op konfigurierter Eingang, Fotozelle aktiv nur bei Öffnung.
			3	Als Phot op test konfigurierter Eingang, überprüfte Fotozelle aktiv nur bei Öffnung.
SAFE 2	Konfigurierung des Sicherheitseingangs SAFE 2. 74	6	4	Als Phot cl konfigurierter Eingang, Fotozelle aktiv nur bei Schließung.
			5	Als Phot cl test konfigurierter Eingang, überprüfte Fotozelle aktiv nur bei Schließung.
			6	Als Bar konfigurierter Eingang, Tastleiste.
			7	Als Bar konfigurierter Eingang, überprüfte Tastleiste.
			8	Als Bar 8k2 konfigurierter Eingang.
IC 1	Konfigurierung des Steuereingangs IC 1. 61	2	0	Als Start E konfigurierter Eingang.
			1	Als Start I konfigurierter Eingang.
IC 2	Konfigurierung des Steuereingangs IC 2. 62	3	2	Als Open konfigurierter Eingang.
			3	Als Close konfigurierter Eingang.
			4	nicht verfügbar
			5	Als Timer konfigurierter Eingang.
AUX 0	Konfigurierung des Ausgangs AUX 0. 20-21	6	0	Als 2. Funkkanal konfigurierter Ausgang.
			1	Als SCA konfigurierter Ausgang, Kontrollleuchte Tor offen.
			2	Als Befehl Notbeleuchtung konfigurierter Ausgang.
			3	Als Befehl Zonenbeleuchtung konfigurierter Ausgang.
			4	Ausgang konfiguriert als Treppenbeleuchtung
			5	Ausgang konfiguriert als Alarm
AUX 3	Konfigurierung des Ausgangs AUX 3. 26-27	0	6	Ausgang konfiguriert als Blinkleuchte
			7	Ausgang konfiguriert als einrastendes Schloss
			8	Ausgang konfiguriert als Magnet-Schloss
			9	Ausgang, konfiguriert als Wartung.
			10	Ausgang, konfiguriert als Blinkleuchte und Wartung.
			11	nicht verfügbar
FEST codE	Fester Code	0	12	Ausgang konfiguriert als Zustand Schranke
			0	Der Empfänger ist für den Betrieb mit Rolling-Code konfiguriert. Die Clonen mit festem Code werden nicht akzeptiert.
			1	Der Empfänger ist für den Betrieb mit festem Code konfiguriert. Die Clonen mit festem Code werden akzeptiert.

MONTAGEANLEITUNG


Logik	Definition	Default	Die vorgenommene Einstellung markieren	Optionen
Schutzniveaueinstellung	Einstellung des Schutzniveaus	0	0	A – Das Passwort für den Zugang zum Menü Programmierung wird nicht angefordert. B – Aktiviert die Abspeicherung der Fernbedienungen über Funk. Diese Modalität wird in der Nähe der Bedientafel ausgeführt und macht keinen Zugang erforderlich: – Drücken Sie nacheinander die versteckte Taste und die normale Taste (T1-T2-T3-T4) eines bereits in der Standardmodalität mit dem Menü Funk abgespeicherten Senders. – Drücken Sie innerhalb von 10 Sekunden die versteckte Taste und die normale Taste (T1-T2-T3-T4) einer abzuspeichernden Fernbedienung. Der Empfänger verlässt die Programmiermodalität nach 10 Sekunden, innerhalb dieser Zeit können durch Wiederholung des vorausgehenden Punkts weitere neue Fernbedienungen eingegeben werden. C – Die automatische Eingabe der Klone über Funk wird aktiviert. Gestattet die Hinzufügung der mit der Universalprogrammierereinheit erstellten Klone sowie der programmierten Replays zum Speicher des Empfängers. D – Die automatische Eingabe der Replay über Funk wird aktiviert. Gestattet das Hinzufügen der programmierten Replay zum Speicher des Empfängers. E – Die Parameter der Karte können über das Netz U-link geändert werden.
			1	A – Das Passwort für den Zugang zum Programmiermenü wird angefordert. Das Default-Passwort ist 1234: Die Funktionen B – C – D – E bleiben bezogen auf die Funktionsweise 0 unverändert.
			2	A – Das Passwort für den Zugang zum Menü Programmierung wird angefordert. Das Default-Passwort ist 1234: B – Die Abspeicherung der Fernbedienungen über Funk wird deaktiviert. C – Die automatische Eingabe der Klone über Funk wird deaktiviert. Die Funktionen D – E bleiben bezogen auf die Funktionsweise 0 unverändert.
			3	A – Das Passwort für den Zugang zum Menü Programmierung wird angefordert. Das Default-Passwort ist 1234: B – Die Abspeicherung der Fernbedienungen über Funk wird deaktiviert. D – Die automatische Eingabe der Replay über Funk wird deaktiviert. Die Funktion E bleibt bezogen auf die Funktionsweise 0 unverändert.
			4	A – Das Passwort für den Zugang zum Menü Programmierung wird angefordert. Das Default-Passwort ist 1234: B – Die Abspeicherung der Fernbedienungen über Funk wird deaktiviert. C – Die automatische Eingabe der Klone über Funk wird deaktiviert. D – Die automatische Eingabe der Replay über Funk wird deaktiviert. E – Die Möglichkeit der Änderung der Parameter der Karte über das Netz U-link wird deaktiviert. Die Fernbedienungen werden nur mit dem entsprechen Menü Funk abgespeichert. WICHTIG: Dieses hohe Sicherheitsniveau verhindert sowohl den Zugriff durch unerwünschte Klone, als auch gegebenenfalls vorhandene Funkstörungen.
Serieller Modus	Serieller Modus (Identifiziert die Konfigurierung der Karte bei einem BFT-Netzanschluss.)	0	0	SLAVE Standard: Die Karte empfängt und sendet Befehle/Diagnose/usw.
			1	MASTER Standard: Die Karte sendet Aktivierungsbefehle (START, OPEN, CLOSE, PED, STOP) und andere Karten.
			2	SLAVE entgegengesetzte Tür in lokalem Netz: Die Karte ist der Slave in einem Netz mit entgegengesetzter Tür ohne intelligentes Modul. Fig. L)
			3	MASTER entgegengesetzte Tür in lokalem Netz: Die Karte ist der Master in einem Netz mit entgegengesetzter Tür ohne intelligentes Modul. Fig. L)
Adresse	Adresse	0	[___]	Identifiziert die Adresse von 0 bis 119 der Karte in einer lokalen BFT-Netzverbindung. (siehe Abschnitt OPTIONALE MODULE U-LINK)
EXP11	Konfigurierung des Eingangs EXP11 der erweiterungskarte Eingänge/Ausgänge 1-2	1	0	Als Befehl Start E konfigurierter Eingang.
			1	Als Befehl Start I konfigurierter Eingang.
			2	Als Befehl Open konfigurierter Eingang.
			3	Als Befehl Close konfigurierter Eingang.
			4	Als Befehl Ped konfigurierter Eingang.
			5	Als Befehl Timer konfigurierter Eingang.
			6	Als Befehl Fußgänger konfigurierter Eingang.
			7	Als Sicherheit Phot konfigurierter Eingang, Fozozelle.
			8	Als Sicherheit Phot op konfigurierter Eingang, Fozozelle aktiv nur bei Öffnung.
			9	Als Sicherheit Phot cl konfigurierter Eingang, Fozozelle aktiv nur bei Schließung.
			10	Als Sicherheit Bar konfigurierter Eingang, Tasteleiste.
			11	Als Sicherheit Phot test konfigurierter Eingang, überprüfte Fozozelle. Der Eingang 3 (EXP12) der Erweiterungskarte Eingänge/Ausgänge wird automatisch auf Eingang Überprüfung Sicherheitsvorrichtungen umgeschaltet, EXPFAULT1.
			12	Als Sicherheit Phot op test konfigurierter Eingang, überprüfte Fozozelle aktiv nur bei Öffnung. Der Eingang 3 (EXP12) der Erweiterungskarte Eingänge/Ausgänge wird automatisch auf Eingang Überprüfung Sicherheitsvorrichtungen umgeschaltet, EXPFAULT1.
			13	Als Sicherheit Phot cl test konfigurierter Eingang, überprüfte Fozozelle aktiv nur bei Schließung. Der Eingang 3 (EXP12) der Erweiterungskarte Eingänge/Ausgänge wird automatisch auf Eingang Überprüfung Sicherheitsvorrichtungen umgeschaltet, EXPFAULT1.
			14	Als Sicherheit Bar konfigurierter Eingang, überprüfte Tasteleiste. Der Eingang 3 (EXP12) der Erweiterungskarte Eingänge/Ausgänge wird automatisch auf Eingang Überprüfung Sicherheitsvorrichtungen umgeschaltet, EXPFAULT1.

MONTAGEANLEITUNG

D812493 00100_06

Logik	Definition	Default	Die vorgenommene Einstellung markieren	Optionen
EHP12	Konfigurierung des Eingangs EXPI2 der erweiterungskarte Eingänge/Ausgänge 1-3	0	0	Als Befehl Start E konfigurierter Eingang.
			1	Als Befehl Start I konfigurierter Eingang.
			2	Als Befehl Open konfigurierter Eingang.
			3	Als Befehl Close konfigurierter Eingang.
			4	Als Befehl Ped konfigurierter Eingang.
			5	Als Befehl Timer konfigurierter Eingang.
			6	Als Befehl Fußgänger konfigurierter Eingang.
			7	Als Sicherheit Phot konfigurierter Eingang, Fotozelle.
			8	Als Sicherheit Phot op konfigurierter Eingang, Fotozelle aktiv nur bei Öffnung.
			9	Als Sicherheit Phot cl konfigurierter Eingang, Fotozelle aktiv nur bei Schließung.
			10	Als Sicherheit Bar konfigurierter Eingang, Tasteleiste.
EHP01	Konfigurierung des Ausgangs EXPO2 der Erweiterungskarte Eingänge/Ausgänge 4-5	11	0	Als 2. Funkkanal konfigurierter Ausgang.
			1	Als SCA konfigurierter Ausgang, Kontrollleuchte Tor offen.
			2	Als Befehl Notbeleuchtung konfigurierter Ausgang.
			3	Als Befehl Zonenbeleuchtung konfigurierter Ausgang.
			4	Ausgang konfiguriert als Treppenbeleuchtung.
			5	Ausgang konfiguriert als Alarm.
EHP02	Konfigurierung des Ausgangs EXPO2 der Erweiterungskarte Eingänge/Ausgänge 6-7	11	6	Ausgang konfiguriert als Blinkleuchte.
			7	Ausgang konfiguriert als einrastendes Schloss.
			8	Ausgang konfiguriert als Magnet-Schloss.
			9	Ausgang, konfiguriert als Wartung.
			10	Ausgang, konfiguriert als Blinkleuchte und Wartung.
			11	Ausgang konfiguriert als Steuerung Ampel mit Karte TLB.
			12	Ausgang konfiguriert als Zustand Schranke
AMP1 Vorbl inHE	Vorblinken Ampel	0	0	Vorblinken ausgeschlossen.
			1	Rote Blinkleuchten für drei Sekunden bei Beginn des Manövers.
AMP1 FESTrotE	Ampel dauerhaft rot	0	0	Rote Leuchten aus bei geschlossenem Tor.
			1	Rote Leuchten an bei geschlossenem Tor.

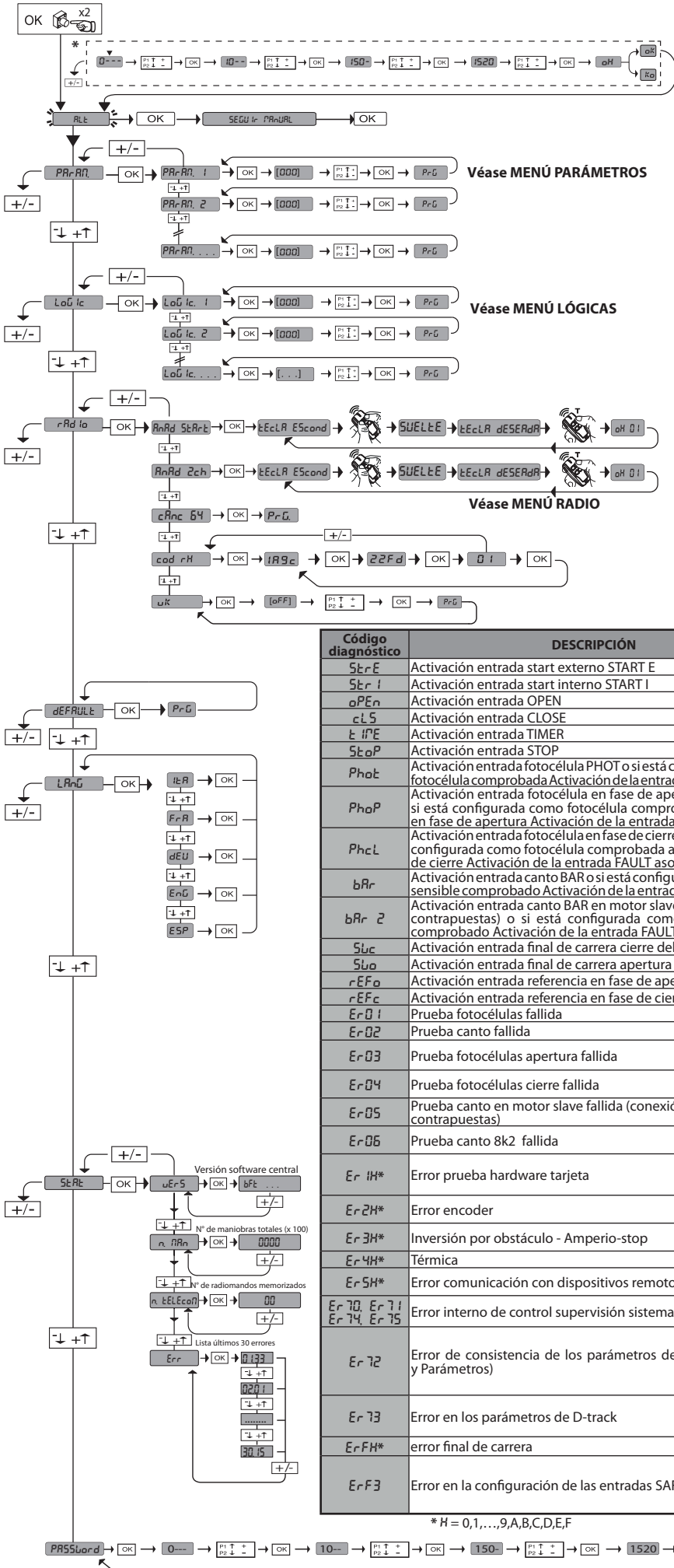
TABELLE "C" - MENÜ FUNK - (r-Rd id)

Logik	Beschreibung
ZUFUEG Start	Hinzufügen Taste Start Ordnet die gewünschte Taste dem Befehl Start zu.
ZUFUEG 2ch	Hinzufügen Taste 2ch Ordnet die gewünschte Taste dem Befehl 2. Funkkanal zu.
LoESchEn 64	Liste löschen  ACHTUNG! Entfernt alle abgespeicherten Fernbedienungen vollständig aus dem Speicher des Empfängers.
cod rH	Lesung Code Empfänger Zeigt den Code des Empfängers an, der für das Clonen der Fernbedienungen erforderlich ist.
uK	ON = Befähigt die Fernprogrammierung der Karten über einen zuvor abgespeicherten Sender W LINK. Dieser Befähigung bleibt nach dem letzten Drücken der Fernbedienung W LINK drei Minuten aktiv. OFF = Programmierung W LINK deaktiviert.

ACCESO A LOS MENUS Fig. 2

D812433 00100_06

*** Introducción contraseña.**
Solicitud con lógica Nivel Protección configura-
da a 1, 2, 3, 4



LEGENDA

Código diagnóstico	DESCRIPCIÓN	NOTAS
StE	Activación entrada start externo START E	
StI	Activación entrada start interno START I	
oPEn	Activación entrada OPEN	
cLS	Activación entrada CLOSE	
t iPE	Activación entrada TIMER	
StoP	Activación entrada STOP	
Phot	Activación entrada fotocélula PHOT o si está configurada como fotocélula comprobada Activación de la entrada FAULT asociada	
PhoP	Activación entrada fotocélula en fase de apertura PHOT OP o si está configurada como fotocélula comprobada activa solo en fase de apertura Activación de la entrada FAULT asociada	
PhcL	Activación entrada fotocélula en fase de cierre PHOT CL o si está configurada como fotocélula comprobada activa solo en fase de cierre Activación de la entrada FAULT asociada	
bAr	Activación entrada canto BAR o si está configurada como canto sensible comprobado Activación de la entrada FAULT asociada	
bAr 2	Activación entrada canto BAR en motor slave (conexión hojas contrapuestas) o si está configurada como canto sensible comprobado Activación de la entrada FAULT asociada	
Sbc	Activación entrada final de carrera cierre del motor SWC	
Sbo	Activación entrada final de carrera apertura del motor SWO	
rEFa	Activación entrada referencia en fase de apertura	
rEFc	Activación entrada referencia en fase de cierre	
Er01	Prueba fotocélulas fallida	Comprobar conexión fotocélulas y/o configuraciones lógicas
Er02	Prueba canto fallida	Comprobar conexión cantos y/o configuraciones lógicas
Er03	Prueba fotocélulas apertura fallida	comprobar conexión fotocélulas y/o configuración parámetros/lógicas
Er04	Prueba fotocélulas cierre fallida	comprobar conexión fotocélulas y/o configuración parámetros/lógicas
Er05	Prueba canto en motor slave fallida (conexión hojas contrapuestas)	Comprobar conexión cantos y/o configuraciones parámetros/lógicas
Er06	Prueba canto 8k2 fallida	Comprobar conexión cantos y/o configuraciones parámetros/lógicas
Er1H*	Error prueba hardware tarjeta	- Comprobar conexiones al motor - Problemas hardware en la tarjeta (contactar con la asistencia técnica)
Er2H*	Error encoder	comprobar el cableado y la tarjeta encoder, eventualmente el sentido del motor y resetear la tarjeta
Er3H*	Inversión por obstáculo - Amperio-stop	Comprobar eventuales obstáculos a lo largo del recorrido
Er4H*	Térmica	Esperar que la automatización se enfríe
Er5H*	Error comunicación con dispositivos remotos	Comprobar la conexión con los dispositivos accesorios y/o tarjetas de expansión conectados vía serial.
Er70, Er71, Er74, Er75	Error interno de control supervisión sistema.	Probar apagar y volver a encender la tarjeta. Si el problema persiste, contactar con la asistencia técnica.
Er72	Error de consistencia de los parámetros de central (Lógicas y Parámetros)	Pulsando OK se confirman las configuraciones detectadas. La tarjeta continuará funcionando con las configuraciones detectadas. ⚠ Hay que comprobar las configuraciones de la tarjeta (Parámetros y Lógicas).
Er73	Error en los parámetros de D-track	Pulsando OK la tarjeta reanudará su funcionamiento con D-track predeterminado. ⚠ Hay que efectuar un autosest
ErFH*	error final de carrera	comprobar conexiones de los finales de carrera
ErF3	Error en la configuración de las entradas SAFE	Controlar si la configuración de las entradas SAFE es correcta, en el funcionamiento con barreras contrapuestas SAFE2 debe configurarse como borde de seguridad. Fig. L

* H = 0,1,...,9,A,B,C,D,E,F

ESPAÑOL

2) GENERALIDADES

Barrera electromecánica compacta adecuada para limitar áreas privadas, aparcamientos y accesos para uso exclusivamente vehicular. Disponible para aberturas de paso de 3 a 6 metros. La correcta posición de bloqueo del asta resulta garantizada por unos fines de carrera electromecánicos regulables. El desbloqueo de emergencia para la maniobra manual se activa por medio de una cerradura con llave personalizada. El servomotor se suministra siempre predispuesto para ser montado a la izquierda. En caso de necesidad, es posible invertir el sentido de apertura con extrema facilidad.

La base de cimentación mod. CBO (disponible a petición) facilita la instalación de la barrera.

Se han previsto una serie de predisposiciones para facilitar la instalación de los accesorios sin necesidad de efectuar agujeros.

El cuadro de mandos **MERAK BG - MERAK BG S** es suministrado por el constructor con configuración estándar. Cualquier variación debe configurarse mediante display incorporado o mediante programador universal.

Soporta completamente los protocolos EELINK y U-LINK.

Las características principales son:

- Control de 1 motor en baja tensión
 - Detección obstáculos
 - Entradas separadas para los dispositivos de seguridad
 - Entradas de mando configurables
 - Receptor radio incorporado rolling-code con clonación de transmisores.
- La tarjeta cuenta con tablero de bornes desmontable para facilitar aún más su mantenimiento o sustitución. Es entregada con una serie de puentes precableados para facilitar su instalación en obra. Los puentes corresponden a los bornes: 70-71, 70-72, 70-74. Si los bornes antes indicados son utilizados, quitar sus respectivos puentes.

3) TECHNICAL SPECIFICATIONS

MOTOR	
Alimentación:	110-120V 50/60Hz 220-230V 50/60 Hz(*)
Potencia absorbida:	300W (GIOTTO BT A 30S U/ GIOTTO BT A 60S U) 250W (GIOTTO BT A 30 U/GIOTTO BT A 60 U)
Lubricación interna:	Grasa permanente
Par máx.:	280 Nm (GIOTTO BT A 30S U)
	380 Nm (GIOTTO BT A 60S U)
	250 Nm (GIOTTO BT A 30 U)
	350 Nm (GIOTTO BT A 60 U)
Reacción al golpe	Limitador de par electrónico
Tiempo de apertura:	2,5s (GIOTTO BT A 30S U)
	4s (GIOTTO BT A 60S U / (GIOTTO BT A 30 U)
	5s (GIOTTO BT A 60 U)
Longitud mástil:	3 m (GIOTTO BT A 30S U/ GIOTTO BT A 30 U)
	6 m (GIOTTO BT A 60S U/ GIOTTO BT A 60 U)
Desbloqueo manual mecánico:	llave personalizada
Tipo de asta:	rectangular
Fines de carrera:	eléctricos, incorporados y regulables electrónicamente
Tipo de uso	continuo (GIOTTO BT A 30S U/ GIOTTO BT A 60S U)
	semi-intensiva (GIOTTO BT A 30 U/ GIOTTO BT A 60 U)
Baterías compensadoras (opcionales)	2 baterías de 12V 1, 2Ah
Condiciones ambientales	de -20°C a +55°C
Grado de protección:	IP 54
Nivel de ruido	<70dBA
Peso del automatismo (sin asta):	41 Kg (GIOTTO BT A 30S U / (GIOTTO BT A 60 U)
	42 Kg (GIOTTO BT A 60S U)
	40 Kg (GIOTTO BT A 30 U)
Dimensiones:	Véase la fig. A
CENTRAL	
Aislamiento red/baja tensión:	> 2MΩhm 500V---
Rigidez dieléctrica:	mains/low voltage 3750V~ for 1 minute
Protección térmica	Software
Alimentación accesorios:	24V~ (0,5A absorción máx.) 24V~ safe
AUX 0	Contacto alimentado 24V~ N.O. (1A máx.)
AUX 3	Contacto N.O. (24V~ /1A max)
Luz de aviso de cancela abierta:	24V~ 3W max

Luz intermitente:	24V~ 25W max
Fusibles:	Véase la Fig. G
Receptor de radio Rolling-Code incorporado:	frecuencia 433.92MHz
Nº combinaciones:	4 mil millones
Nº máx. radiomandos memorizables:	63
Configuración de parámetros y opciones:	Pantalla LCD /programador portátil universal

(*)=Tensiones especiales de alimentación bajo pedido.

Versiones de transmisores que se pueden utilizar: Todos los transmisores ROLLING CODE compatibles con  ((E-R-Ready))

4.1) LOSA DE CIMENTACION (Fig. B1)

4.2) FIJACIÓN TIRANTES (Fig. B2)

5) MONTAJE SERVOMOTOR

¡ATENCIÓN! La barrera debe utilizarse exclusivamente para el tránsito de los vehículos. Los peatones no deben transitar en el área de maniobra del automatismo. Es necesario prever un pasaje peatonal específico.

El pasaje debe evidenciarse oportunamente con las señales obligatorias evidenciadas en la Fig. A.

ATENCIÓN: Antes de abrir la portezuela, el muelle debe estar destensado (asta vertical). La portezuela de la caja debe estar orientada hacia el lado interior de la finca. Poniéndose en medio de la abertura de paso, mirando hacia el exterior, si la caja está situada a la izquierda, la barrera "es izquierda"; si la caja está situada a la derecha, la barrera "es derecha". **El servomotor se suministra siempre predispuesto para ser montado a la izquierda.**

6) Montaje derecho (Fig. A, B, C, D).

7) Montaje a izquierdas (Fig. AA).

- Equilibrar el asta.
- En el cuadro de mandos, configure en ON la lógica Inversión de la Dirección.

Atención: La lógica Inversión de la Dirección debe configurarse en OFF para barreras con montaje izquierdo, en ON para barreras con montaje derecho. En caso contrario, los fines de carrera no funcionarán o se visualizará un error de dirección encoder.

8) EQUILIBRADO DEL MÁSTIL (Fig. E)

9) Accesorios (límites de longitud del mástil y equilibrado (Fig. F).

Para más informaciones relativas a la instalación y utilización de los accesorios, consultar el manual de instrucciones respectivo.

10) MONTAJE DEL INDICADOR PARPADEANTE e (FIG.AB)

Completar el montaje y el cableado como se indica en las instrucciones del indicador parpadeante

11) MONTAJE DE LA FOTOCÉLULA (FIG. AC).

Completar el montaje como se indica en las instrucciones de la fotocélula

12) PREDISPOSICION DE LA INSTALACION ELECTRICA

ATENCIÓN: antes de abrir la portezuela se debe descargar el resorte (asta vertical). Hay que disponer la instalación eléctrica (fig. A) observando las normas vigentes. Es preciso mantener claramente separadas las conexiones de alimentación de red de las conexiones de servicio (fotocélulas, barras sensibles, dispositivos de mando, etc.). En la fig. A se indica el número de conexiones y la sección para cables de alimentación con una longitud de 100 metros; para longitudes superiores, hay que calcular la sección para la carga real del automatismo. Cuando la longitud de las conexiones auxiliares superen los 50 metros o pasen por zonas críticas debido a las interferencias, se aconseja desconectar los dispositivos de mando y de seguridad con relés adecuados.

Los componentes principales de un automatismo son (fig. A):

- I) Interruptor omnipolar homologado de capacidad adecuada, con una abertura de contactos de al menos 3,5 mm y provisto de protección contra las sobrecargas y los cortocircuitos, capaz de cortar el suministro de corriente del automatismo. Si no está ya presente, además hay que colocar antes del automatismo, un interruptor diferencial homologado con un umbral de 0,03A.

QR) Cuadro de mandos y receptor incorporado.

S) Selector de llave.

AL) Luz intermitente.

M) Servomotores.

A) Asta.

F) Horquilla de apoyo.

CS) Barra sensible.

Ft,Fr) Par fotocélulas.

- CF)** Columna fotocélulas.
- T)** Transmisor 1-2-4 canales.
- RMM)** Detector de presencia inductive
- LOOP)** Espiras detector de presencia.

ADVERTENCIAS – En las operaciones de cableado e instalación seguir las normas vigentes y los principios de buena técnica. Los conductores alimentados con tensiones diferentes deben estar físicamente separados, o bien deben estar debidamente aislados con aislamiento suplementario de al menos 1 mm. Los conductores deben estar unidos por una fijación suplementaria cerca de los bornes, por ejemplo mediante abrazaderas. Todos los cables de conexión deben ser mantenidos adecuadamente alejados de los disipadores.

13) CONEXION ELECTRICA (Fig. G)

Una vez pasados los cables eléctricos adecuados en los canales y fijados los varios componentes de la automatización en los puntos predeterminados, se pasa a conectar los mismos según las indicaciones y los esquemas reproducidos en los manuales de instrucción correspondientes. Realizar la conexión de la fase, del neutro y de tierra (obligatoria). El cable de red se debe bloquear en el prensacable específico, los cables

de los accesorios en el prensacable, el conductor de protección (tierra) con cubierta aislante de color amarillo/verde, se debe conectar en el borne específico.

ATENCIÓN: Las conexiones eléctricas deben ser realizadas por personal cualificado y experto de conformidad con todas las normas vigentes y utilizando materiales apropiados.

Hay que predisponer la instalación eléctrica teniendo en cuenta las normas vigentes.

Es preciso mantener claramente separadas las conexiones de alimentación de red de las conexiones de servicio.

Antes de la instalación, es necesario instalar un interruptor seccionador con una distancia de abertura de los contactos igual o superior a 3,5 mm, dotado de protección magnetotérmica y diferencial de capacidad adecuada al consumo del aparato. Para el cableado, hay que utilizar exclusivamente cables conformes a normas armonizadas o nacionales; deberán ser de sección coordinada con las protecciones colocadas antes del equipo, con el consumo del aparato y con las condiciones de instalación.

	Borne	Definición	Descripción
Alimentación	L	FASE	Alimentación monofásica 220-230V ~ 50/60 Hz*
	N	NEUTRO	
	JP31	PRIM TRANSF	Conexión primaria transformador, 220-230V ~.
	JP32		
	JP13	SEG TRANSF	Alimentación tarjeta: 24V~ Secundario transformador
Motor	10	MOT1 +	Conexión motor 1. Desfasaje retardado en fase de cierre.
	11	MOT1 -	Controlar las conexiones de Fig. E
Aux	20	AUX 0 - CONTACTO ALIMENTADO 24V (N.O.) (1A MÁX.)	Salida configurable AUX 0 - Default PARPADEANTE. 2°CANAL RADIO/ INDICADOR CANCELA ABIERTA SCA/ Mando LUZ CORTESÍA/ Mando LUZ ZONA/ LUZ ESCALERAS/ ALARMA CANCELA ABIERTA/ INDICADOR PARPADEANTE/ CERRADURA ELÉCTRICA DE RESORTE/ CERRADURA ELÉCTRICA CON IMANES/MANTENIMIENTO/PARPADEANTE Y MANTENIMIENTO/ SALIDA ESTADO BARRERA . Consultar la tabla "Configuración de las salidas AUX".
	21		
	26	AUX 3 - CONTACTO LIBRE (N.O.) (Máx. 24V 1A)	Salida configurable AUX 3 - Default Salida 2°CANAL RADIO. 2°CANAL RADIO/ INDICADOR CANCELA ABIERTA SCA/ Mando LUZ CORTESÍA/ Mando LUZ ZONA/ LUZ ESCALERAS/ ALARMA CANCELA ABIERTA/ INDICADOR PARPADEANTE/ CERRADURA ELÉCTRICA DE RESORTE/ CERRADURA ELÉCTRICA CON IMANES/MANTENIMIENTO/PARPADEANTE Y MANTENIMIENTO/ SALIDA ESTADO BARRERA . Consultar la tabla "Configuración de las salidas AUX".
	27		
Final de carrera	41	+ REF RIF	Común referencias
	42	RIFC	Referencia en fase de cierre RIFC (N.C)
	43	RIFO	Referencia en fase de apertura RIFO (N.C)
Alimentación accesorios	50	24V-	Salida alimentación accesorios.
	51	24V+	
	52	24 Vsafe+	Salida alimentación para dispositivos de seguridad comprados (transmisor fotocélulas y transmisor canto sensible). Salida activa sólo durante el ciclo de maniobra.
Mandos	60	Común	Común entradas IC 1 y IC 2
	61	IC 1	Entrada de mando configurable 1 (N.O.) - Default OPEN. START E / START I / OPEN / CLOSE / TIMER / OPEN Consultar la tabla "Configuración de las entradas de mando".
	62	IC 2	Entrada de mando configurable 2 (N.O.) - Default CLOSE. START E / START I / OPEN / CLOSE / TIMER / OPEN Consultar la tabla "Configuración de las entradas de mando".
Dispositivos de seguridad	70	Común	Común entradas STOP, SAFE 1 y SAFE 2
	71	STOP	El mando interrumpe la maniobra. (N.C.) Si no se utiliza, dejar el puente conectado.
	72	SAFE 1	Entrada de seguridad configurable 1 (N.C.) - Default PHOT. PHOT / PHOT TEST / PHOT OP / PHOT OP TEST / PHOT CL / PHOT CL TEST / BAR / BAR TEST / BAR 8K2 Consultar la tabla "Configuración de las entradas de seguridad".
	73	FAULT 1	Entrada comprobación dispositivos de seguridad conectados al SAFE 1.
	74	SAFE 2	Entrada de seguridad configurable 2 (N.C.) - Default BAR. PHOT / PHOT TEST / PHOT OP / PHOT OP TEST / PHOT CL / PHOT CL TEST / BAR / BAR TEST / BAR 8K2 Consultar la tabla "Configuración de las entradas de seguridad".
	75	FAULT 2	Entrada comprobación dispositivos de seguridad conectados al SAFE 2.
Antena	Y	ANTENA	Entrada antena.
	#	SHIELD	Usar una antena sintonizada en 433 MHz. Para la conexión Antena-Receptor, usar cable coaxial RG58. La presencia de cuerpos metálicos junto a la antena, puede perturbar la recepción radio. En caso de alcance escaso del transmisor, hay que situar la antena en un punto más adecuado.

Configuración de las salidas AUX

Lógica Aux= 0 - Salida 2° CANAL RADIO. El contacto permanece cerrado durante 1 seg. cuando se activa el 2° canal radio.
Lógica Aux= 1 - Salida INDICADOR CANCELA ABIERTA SCA. El contacto permanece cerrado durante la fase de apertura y con la hoja abierta, intermitente durante la fase de cierre, abierto con hoja cerrada.
Lógica Aux= 2 - Salida mando LUZ DE CORTESÍA. El contacto permanece cerrado durante 90 segundos después de la última maniobra.
Lógica Aux= 3 - Salida mando LUZ DE ZONA. El contacto permanece cerrado durante toda la maniobra.

MANUAL DE INSTALACIÓN

D812493 001 00_06

Lógica Aux= 4 – Salida LUZ ESCALERAS. El contacto queda cerrado durante 1 segundo al comienzo de la maniobra.
Lógica Aux = 5 – Salida ALARMA CANCELA ABIERTA. El contacto queda cerrado si la hoja queda abierta durante un tiempo doble respecto al parámetro “tiempo alarma”. O para detección del obstáculo.
Lógica Aux= 6 – Salida para INDICADOR PARPADEANTE. El contacto queda cerrado durante el desplazamiento de las hojas.
Lógica Aux= 7 – Salida para CERRADURA ELÉCTRICA DE RESORTE. El contacto queda cerrado durante 2 segundos en cada apertura.
Lógica Aux= 8 – Salida para CERRADURA ELÉCTRICA CON IMANES. El contacto queda cerrado con cancela cerrada.
Lógica Aux= 9 – Salida MANTENIMIENTO. El contacto permanece cerrado cuando se alcanza el valor configurado en el parámetro Mantenimiento, para señalar la solicitud de mantenimiento.
Lógica Aux= 10 – Salida PARPADEANTE Y MANTENIMIENTO. El contacto queda cerrado durante el desplazamiento de las hojas. Si se alcanza el valor configurado en el parámetro Mantenimiento, al final de la maniobra, con hoja cerrada, el contacto por 4 veces se cierra durante 10 s y se abre durante 5 s para señalar la solicitud de mantenimiento.
Lógica Aux= 11 - no disponible
Lógica Aux= 12 - salida estado barrera: el contrato permanece cerrado cuando la barrera está completamente cerrada.

Configuración de las entradas de mando

Lógica IC= 0 - Entrada configurada como Start E. Funcionamiento según la L * G IC R P _{ou} P _{RS0} P _{RS0} . Start externo para la gestión semáforo.
Lógica IC= 1 - Entrada configurada como Start I. Funcionamiento según la L * G IC R P _{ou} P _{RS0} P _{RS0} . Start interno para la gestión semáforo.
Lógica IC= 2 - Entrada configurada como Open. El mando realiza una apertura. Si la entrada permanece cerrada, las hojas permanecen abiertas hasta la apertura del contacto. Con contacto abierto la automatización se cierra después del tiempo de tca, si estuviera activado.
Lógica IC= 3 - Entrada configurada como Close. El mando realiza una fase de cierre.
Lógica IC= 4 - no disponible
Lógica IC= 5 - Entrada configurada como Timer. Funcionamiento análogo al open pero el cierre es garantizado incluso tras la ausencia de red.

Configuración de las entradas de seguridad

Lógica SAFE= 0 - Entrada configurada como Phot, fotocélula no comprobadas (Fig. N, Ref. 1). Permite conectar dispositivos no equipados con contacto complementario de comprobación. En caso de oscurecimiento, las fotocélulas se activan tanto en fase de apertura como de cierre. Un oscurecimiento de la fotocélula en fase de cierre, invierte el movimiento sólo tras la desactivación de la fotocélula. Si no se utiliza, dejar el puente conectado.
Lógica SAFE= 1 - Entrada configurada como Phot test, fotocélula comprobada (Fig. N, Ref. 2). Activa la comprobación de las fotocélulas al comienzo de la maniobra. En caso de oscurecimiento, las fotocélulas se activan tanto en fase de apertura como de cierre. Un oscurecimiento de la fotocélula en fase de cierre, invierte el movimiento sólo tras la desactivación de la fotocélula.
Lógica SAFE= 2 - Entrada configurada como Phot op, fotocélula activa sólo en fase de apertura no comprobadas (Fig. N, Ref. 1). Permite conectar dispositivos no equipados con contacto complementario de comprobación. En caso de oscurecimiento, excluye el funcionamiento de la fotocélula en fase de cierre. En fase de apertura bloquea el movimiento mientras la fotocélula está oscurecida. Si no se utiliza, dejar el puente conectado.
Lógica SAFE= 3 - Entrada configurada como Phot op test, fotocélula comprobada sólo en fase de apertura (Fig. N, Ref. 2). Activa la comprobación de las fotocélulas al comienzo de la maniobra. En caso de oscurecimiento, excluye el funcionamiento de la fotocélula en fase de cierre. En fase de apertura bloquea el movimiento mientras la fotocélula está oscurecida.
Lógica SAFE= 4 - Entrada configurada como Phot cl, fotocélula activa sólo en fase de cierre no comprobadas (Fig. N Ref. 1) Permite conectar dispositivos no equipados con contacto complementario de comprobación. En caso de oscurecimiento, excluye el funcionamiento de la fotocélula en fase de apertura. Durante la fase de cierre, invierte inmediatamente. Si no se utiliza, dejar el puente conectado.
Lógica SAFE= 5 - Entrada configurada como Phot cl test, fotocélula comprobada sólo en fase de cierre (Fig. N, Ref. 2). Activa la comprobación de las fotocélulas al comienzo de la maniobra. En caso de oscurecimiento, excluye el funcionamiento de la fotocélula en fase de apertura. Durante la fase de cierre, invierte inmediatamente.
Lógica SAFE= 6 - Entrada configurada como Bar, canto sensible no comprobadas (Fig. N, Ref. 3). Permite conectar dispositivos no equipados con contacto complementario de comprobación. El mando invierte el movimiento durante 2 seg. Si no se utiliza, dejar el puente conectado.
Lógica SAFE= 7 - Entrada configurada como Bar, canto sensible comprobado (Fig. N, Ref. 4). Activa la comprobación de los cantos sensibles al comienzo de la maniobra. El mando invierte el movimiento durante 2 seg.
Lógica SAFE= 8 - Entrada configurada como Bar 8k2 (Fig. N, Ref. 5). Entrada para canto resistivo 8K2. El mando invierte el movimiento durante 2 seg.

(*) Si se instalan dispositivos de tipo “D” (tal como los define la EN12453), conectados en modo no comprobado, establecer un mantenimiento obligatorio con frecuencia al menos semestral.

14) REGULACION DE LOS FINES DE CARRERA

ATENCIÓN: Antes de abrir la portezuela, el muelle debe estar destensado (astavertical). La barrera dispone de fines de carrera electrónicos programables y de tope mecánico al final de la carrera. Entre el fin de carrera electrónico y el tope mecánico debe permanecer un margen de rotación (de aproximadamente 1°) tanto en fase de cierre como de apertura (fig. N).

La configuración de las posiciones de fin de carrera de apertura y de cierre debe efectuarse modificando los parámetros del cuadro de mandos Calibrado de la cota de Apertura y Calibrado de la cota de Cierre: aumentando su valor, las posiciones de fin de carrera se desplazan en el sentido de apertura. La entidad del desplazamiento depende de la longitud efectiva del asta: en el caso de asta de 6 m, una variación unitaria (1.0) comporta un desplazamiento de unos 4,4 cm, que, proporcionalmente, se convierten en unos 5,8 cm para un asta de 8 m.

La efectiva cota de cierre depende también, en parte, de la velocidad de maniobra. Es, por lo tanto, oportuno proceder al calibrado de los fines de carrera únicamente después de haber configurado los otros parámetros de funcionamiento.

Para valorar correctamente las cotas configuradas, se aconseja efectuar algunas maniobras completas consecutivas.

15) DESBLOQUEO DE EMERGENCIA (Fig. E)

El dispositivo de desbloqueo de emergencia permite maniobrar el asta a mano. Se activa desde fuera de la caja, insertando la llave personalizada en la cerradura colocada bajo el asta y dándole una vuelta de 90° en sentido contrario a las agujas del reloj.

ATENCIÓN! Caso de que resulte necesario activar el dispositivo de desbloqueo en un servomotor sin asta, es preciso asegurarse de que el muelle de equilibrio no esté comprimido (asta en posición de apertura).

15.1) MANDOS LOCALES Fig.G

Con la pantalla apagada, al pulsar la tecla + acciona un Open y la tecla - un Close. Pulsando nuevamente las teclas, mientras la automatización está en movimiento, se acciona un STOP.

16) DISPOSITIVOS DE SEGURIDAD

Nota: utilizar solamente dispositivos de seguridad receptores con contacto en intercambio libre.

16.1) DISPOSITIVOS COMPROBADOS Fig.N

16.2) CONEXIÓN DE 1 PAR DE FOTOCÉLULAS NO COMPROBADAS Fig. G1

17) ACCESO AL MENÚ SIMPLIFICADO: FIG.1

17.1) ACCESO A LOS MENÚS: FIG. 2

17.2) MENÚ PARÁMETROS (P_{PR}-R_{IT}) (TABLA “A” PARÁMETROS)

17.3) MENÚ LÓGICAS (L_{OG} IC) (TABLA “B” LÓGICAS)

17.4) MENÚ RADIO (r_{RD} ID) (TABLA “C” RADIO)

- NOTAIMPORTANTE: MARCAREL PRIMER TRANSMISOR MEMORIZADO CON LA ETIQUETA CLAVE (MASTER)

El primer transmisor, en el caso de programación manual, asigna el CÓDIGO CLAVE DEL RECEPTOR; este código es necesario para poder realizar la sucesiva clonación de los radiotransmisores. El receptor de a bordo incorporado Clonix cuenta con algunas funciones avanzadas importantes:

- Clonación del transmisor master (rolling-code o código fijo).
- Clonación para sustitución de transmisores ya introducidos en el receptor.
- Gestión de la base de datos de transmisores.
- Gestión de comunidad de receptores.

Para el uso de estas funciones avanzadas, consultar las instrucciones del

programador portátil universal y la Guía general de programación de receptores.

17.5) MENÚ DE VALORES PREDETERMINADOS (dEFAULt)
Lleva nuevamente la central a los valores PREDETERMINADOS.

17.6) MENÚ IDIOMA (L INGUAR)

Permite configurar el idioma del programador con pantalla.

17.7) MENÚ ESTADÍSTICAS (StAt)

Permite visualizar la versión de la tarjeta, el número de maniobras totales (en centenas), el número de radiomandos memorizados y los últimos 30 errores (las primeras 2 cifras indican la posición, las últimas 2 el código de error). El error 01 es el más reciente.

17.8) MENÚ CONTRASEÑA (PASSwOrd)

Permite configurar una contraseña para programar la tarjeta vía red U-link". Con la lógica "NIVEL PROTECCIÓN" configurada a 1,2,3,4 se requiere para acceder a los menús de programación. Tras 10 intentos consecutivos de acceso fallidos se deberán esperar 3 minutos para un nuevo intento. Durante este periodo en cada intento de acceso la pantalla visualiza "BLOC". La contraseña predeterminada es 1234.

18) CONEXIÓN CON TARJETAS DE EXPANSIÓN Y PROGRAMADOR PORTÁTIL UNIVERSAL VERSIÓN > V1.40 (Fig. K) Consultar el manual específico. ¡ATENCIÓN! Una configuración incorrecta, puede ocasionar daños a personas, animales o cosas.

19) MÓDULOS OPCIONALES U-LINK

Consultar las instrucciones de los módulos U-link

19.1) CANCELAS CORREDERAS CONTRAPUESTAS (Fig. L)

Consultar las instrucciones del módulo U-link.

NOTA: En la tarjeta configurada como Slave, la entrada Canto (Canto/Canto Prueba / Canto 8k2), se debe configurar solamente en el SAFE2.

20) RESTAURACIÓN DE LAS CONFIGURACIONES DE FÁBRICA (Fig.O) ATENCIÓN lleva la central a los valores preconfigurados de fábrica y se borran todos los radiomandos en la memoria.

¡ATENCIÓN! Una configuración incorrecta, puede ocasionar daños a personas, animales o cosas.



- Interrumpir la tensión a la tarjeta (Fig.M ref.1)
- Abrir la entrada Stop y pulsar simultáneamente los botones –yOK (Fig.M ref.2)
- Dar tensión a la tarjeta (Fig.O ref.3)
- La pantalla visualiza RST, dentro de los 3s confirmar pulsando el botón OK (Fig.M ref.4)
- Esperar que el procedimiento sea terminado (Fig.M ref.5)
- Procedimiento terminado (Fig.M ref.6)

21) CONEXIÓN A SISTEMA DE GESTIÓN APARCAMIENTOS

La tarjeta cuenta con una salida para controlar el estado de la barrera así configurado (Fig.G4).

Es necesario configurar la lógica AUX3/AUX0=12. contacto **cerrado** entre los bornes **26-27** con barrera **baja** contacto **abierto** entre los bornes **26-27** con barrera **no baja**.

TABLA "A" - MENÚ PARÁMETROS - (PRARF)



Parámetro	Mín.	Máx.	Default	Personales	Definición	Descripción
t c R	0	180	10		Tiempo cierre automático [s]	Tiempo de espera antes del cierre automático.
t E v A c S E P	1	180	40		Tiempo de evacuación zona semáforos [s]	Tiempo de evacuación de la zona afectada por el tráfico regulado por el semáforo.
t I E P P o d E A L A R M A	0	240	30		Tiempo Alarma [s]	En caso de detección de obstáculo o de intervención de las fotocélulas por un tiempo superior al configurado, el contacto AUX configurado como Salida ALARMA CANCELA ABIERTA se cierra. El contacto posteriormente es abierto por el mando Stop o por la intervención del final de carrera de cierre.
a P E n c A L I b. (Par. especial 1)***	0	100	75		Calibrado de la cota de apertura	Calibrado de la cota de apertura [%] Configure la cota de referencia, de 0,0 a 100,0, para la posición de apertura deseada (véase el Parágrafo Regulacion De Los Fines De Carrera).
c L o S. c A L I b. (Par. especial 2)***	0	100	25		Calibrado de la cota de cierre	Calibrado de la cota de cierre [%] Configure la cota de referencia, de 0,0 a 100,0, para la posición de cierre deseada (véase el Parágrafo Regulacion De Los Fines De Carrera).
A c E L. (Par. especial 6)***	1	10	3		Aceleración	Aceleración [%] Configure la aceleración que deberá aplicarse al inicio de cada movimiento.
E S P d E c E L	0	99	70		Espacio de deceleración [%]	Espacio de deceleración (paso de la velocidad de funcionamiento a la velocidad de deceleración) tanto en fase de apertura como en fase de cierre del/los motor/es, expresado en porcentaje de la carrera total.
F U E r R A A P	40	99	75		Fuerza hoja/s en fase de apertura [%]	Fuerza ejercida por la barrera en fase de apertura.  ATENCIÓN: Infiuye directamente en la fuerza de impacto: comprobar que con el valor configurado se respeten las normas de seguridad vigentes (*). Si fuera necesario instalar dispositivos de seguridad antiplastamiento (**).
F U E r R A c I E	40	99	70		Fuerza hoja/s en fase de cierre [%]	Fuerza ejercida por la barrera en fase de cierre.  ATENCIÓN: Infiuye directamente en la fuerza de impacto: comprobar que con el valor configurado se respeten las normas de seguridad vigentes (*). Si fuera necesario instalar dispositivos de seguridad antiplastamiento (**).
F r E n o	1	10	2		Frenado [%]	Frenado [%] Configurar el frenado por aplicar durante la fase de deceleración.
v E L A P.	15	99	99		Velocidad en fase de Apertura	Velocidad a régimen en fase de apertura [%] Configure numéricamente el valor de velocidad: 1% corresponde a la velocidad de deceleración, 99% a la velocidad máxima.
v E L c I E	15	99	99		Velocidad en fase de cierre	Velocidad a régimen en fase de cierre [%] Configure numéricamente el valor de velocidad: 1% corresponde a la velocidad de deceleración, 99% a la velocidad máxima.
P A R t E n I - P I E n t o	0	250	0		Programación número maniobras umbral mantenimiento [en centenas]	Permite configurar un número de maniobras después del cual se señala la solicitud de mantenimiento en la salida AUX configurada como Mantenimiento o Parpadeante y Mantenimiento.

(*) En la Unión Europea aplicar la EN12453 para los límites de fuerza, y la EN12445 para el método de medición.

(**) Las fuerzas de impacto pueden ser reducidas utilizando cantos deformables.

(***)REFERENCIAS PARA PROGRAMADOS PORTÁTIL UNIVERSAL.

TABLA "B" - MENÚ LÓGICAS - (Lógica IC)

Lógica	Definición	Default	Marcar la configuración realizada	Opciones																									
tCR	Tiempo de Cierre Automático	1	0	Lógica inactiva																									
			1	Activa el cierre automático																									
cIERRE RAP	Cierre rápido	0	0	Lógica inactiva																									
			1	Cierra tras 1 segundo de la desactivación de las fotocélulas antes de esperar que termine el TCA configurado.																									
Movimiento PASO A PASO	Movimiento paso a paso	1	0	Las entradas configuradas como Start E, Start I, Ped funcionan con la lógica 4 pasos.																									
			1	Las entradas configuradas como Start E, Start I, Ped funcionan con la lógica 3 pasos. El impulso durante la fase de cierre se invierte el movimiento.																									
			2	Las entradas configuradas como Start E, Start I, Ped funcionan con la lógica 2 pasos. A cada impulso invierte el movimiento.																									
			<table border="1"> <thead> <tr> <th colspan="4">Movimiento paso a paso</th> </tr> <tr> <th></th> <th>2PASOS</th> <th>3 PASOS</th> <th>4 PASOS</th> </tr> </thead> <tbody> <tr> <td>CERRADA</td> <td></td> <td></td> <td>ABRE</td> </tr> <tr> <td>EN FASE DE CIERRE</td> <td>ABRE</td> <td>ABRE</td> <td>STOP</td> </tr> <tr> <td>ABIERTA</td> <td></td> <td>CIERRA</td> <td>CIERRA</td> </tr> <tr> <td>EN FASE DE APERTURA</td> <td>CIERRA</td> <td>STOP + TCA</td> <td>STOP + TCA</td> </tr> <tr> <td>DESPUÉS DE STOP</td> <td>ABRE</td> <td>ABRE</td> <td>ABRE</td> </tr> </tbody> </table>		Movimiento paso a paso					2PASOS	3 PASOS	4 PASOS	CERRADA			ABRE	EN FASE DE CIERRE	ABRE	ABRE	STOP	ABIERTA		CIERRA	CIERRA	EN FASE DE APERTURA	CIERRA	STOP + TCA	STOP + TCA	DESPUÉS DE STOP
Movimiento paso a paso																													
	2PASOS	3 PASOS	4 PASOS																										
CERRADA			ABRE																										
EN FASE DE CIERRE	ABRE	ABRE	STOP																										
ABIERTA		CIERRA	CIERRA																										
EN FASE DE APERTURA	CIERRA	STOP + TCA	STOP + TCA																										
DESPUÉS DE STOP	ABRE	ABRE	ABRE																										
PREALARMA	Prealarma	0	0	El indicador parpadeante se enciende simultáneamente cuando arranca/n el/los motor/es.																									
			1	El indicador parpadeante se enciende aproximadamente 3 segundos antes de que el/los motor/es arranque/n.																									
Hombre PRESE	Hombre presente	0	0	Funcionamiento a impulsos.																									
			1	Funcionamiento en modo Hombre Presente. La entrada 61 es configurada como OPEN UP. La entrada 62 es configurada como CLOSE UP. La maniobra continua mientras son presionadas las teclas de mando OPEN UP o CLOSE UP.  ATENCIÓN: no están activados los dispositivos de seguridad.																									
			2	Funcionamiento Hombre Presente Emergency. Normalmente funcionamiento a impulsos. Si la tarjeta falla las pruebas de los dispositivos de seguridad (fotocélula o canto, Er0x) 3 veces consecutivamente, se habilita el funcionamiento en modo Hombre Presente, activo durante 1 minuto después de haber soltado las teclas OPEN UP o CLOSE UP. La entrada 61 es configurada como OPEN UP. La entrada 62 es configurada como CLOSE UP.  ATENCIÓN: con Hombre Presente Emergency no están activos los dispositivos de seguridad.																									
bL. INPPAP	Bloqueo impulsos en fase de apertura	1	0	El impulso de las entradas configuradas como Start E, Start I tienen efecto durante la apertura.																									
			1	El impulso de las entradas configuradas como Start E, Start I no tienen efecto durante la apertura.																									
bL. INPPtCR	Bloqueo impulsos en TCA	0	0	El impulso de las entradas configuradas como Start E, Start I tienen efecto durante la pausa TCA.																									
			1	El impulso de las entradas configuradas como Start E, Start I no tienen efecto durante la pausa TCA.																									
bL. INPPcIE	Bloquea impulsos en fase de cierre	0	0	El impulso de las entradas configuradas como Start E, Start I tiene efecto durante el cierre.																									
			1	El impulso de las entradas configuradas como Start E, Start I no tiene efecto durante el cierre.																									
Inud IrEccRAP.	Inversión dirección de apertura	0	0	Funcionamiento estándar (barrera izquierda).																									
			1	Se invierte el sentido de apertura respecto al funcionamiento estándar (barrera derecha).																									
SAFE 1	Configuración de la entrada de seguridad SAFE 1. 72	0	0	Entrada configurada como Phot, fotocélula.																									
			1	Entrada configurada como Phot test, fotocélula comprobada.																									
			2	Entrada configurada como Phot op, fotocélula activa sólo en fase de apertura.																									
			3	Entrada configurada como Phot op test, fotocélula comprobada activa sólo en fase de apertura.																									
SAFE 2	Configuración de la entrada de seguridad SAFE 2. 74	6	4	Entrada configurada como Phot cl, fotocélula activa sólo en fase de cierre.																									
			5	Entrada configurada como Phot cl test, fotocélula comprobada activa sólo en fase de cierre.																									
			6	Entrada configurada como Bar, canto sensible.																									
			7	Entrada configurada como Bar, canto sensible comprobado.																									
IC 1	Configuración de la entrada de mando IC 1. 61	2	8	Entrada configurada como Bar 8k2.																									
			0	Entrada configurada como Start E.																									
			1	Entrada configurada como Start I.																									
			2	Entrada configurada como Open.																									
IC 2	Configuración de la entrada de mando IC 2. 62	3	3	Entrada configurada como Close.																									
			4	no disponible																									
			5	Entrada configurada como Timer.																									

MANUAL DE INSTALACIÓN

D812433 00100_06

Lógica	Definición	Default	Marcar la configuración realizada	Opciones
RUX 0	Configuración de la salida AUX 0. 20-21	6	0	Salida configurada como 2º Canal Radio.
			1	Salida configurada como SCA, Indicador Cancela Abierta.
			2	Salida configurada como mando Luz de Cortesía.
			3	Salida configurada como mando Luz Zona.
			4	Salida configurada como Luz escaleras
			5	Salida configurada como Alarma
RUX 3	Configuración de la salida AUX 3. 26-27	0	6	Salida configurada como Indicador parpadeante
			7	Salida configurada como Cerradura de resorte
			8	Salida configurada como Cerradura con imanes
			9	Salida configurada como Mantenimiento.
			10	Salida configurada como Parpadeante y Mantenimiento.
			11	no disponible
cod F 155o	Código Fijo	0	0	El receptor es configurado para el funcionamiento en modo rolling-code. No se aceptan los Clones con Código Fijo.
			1	El receptor es configurado para el funcionamiento en modo código fijo. Se aceptan los Clones con Código Fijo.
n luel ProtEcc 1*n	Configuración del nivel de protección	0	0	A – No se solicita la contraseña para acceder a los menús de programación B - Habilita la memorización vía radio de los radiomandos. Este modo es realizado cerca del tablero de mando y no requiere el acceso: - Pulsar en secuencia la tecla oculta y la tecla normal (T1-T2-T3-T4) de un radiomando ya memorizado en modo estándar a través del menú radio. - Dentro de los 10 seg. pulsar la tecla oculta y la tecla normal (T1-T2-T3-T4) de un radiomando por memorizar. Al cabo de 10 seg., el receptor sale del modo de programación, dentro de este tiempo se pueden incorporar nuevos radiomandos repitiendo el punto anterior. C – Habilita la activación automática vía radio de los clones. Permite agregar los clones generados con programador universal y los Replay programados a la memoria del receptor. D – Habilita la activación automática vía radio de los replay. Permite que los Replay programados se agreguen a la memoria del receptor. E – Se pueden modificar los parámetros de la tarjeta vía red U-link
			1	A – Se solicita la contraseña para acceder a los menús de programación. La contraseña predeterminada es 1234. Las funciones B - C - D - E permanecen invariadas con respecto al funcionamiento 0.
			2	A – Se solicita la contraseña para acceder a los menús de programación. La contraseña predeterminada es 1234. B – Se deshabilita la memorización vía radio de los radiomandos. C – Se deshabilita la activación automática vía radio de los clones. Permanece invariado respecto al funcionamiento 0 las funciones D – E
			3	A – Se solicita la contraseña para acceder a los menús de programación. La contraseña predeterminada es 1234. B – Se deshabilita la memorización vía radio de los radiomandos. D – Se deshabilita la activación automática vía radio de los replay. Permanece invariado respecto al funcionamiento 0 las funciones C - E
			4	A – Se solicita la contraseña para acceder a los menús de programación. La contraseña predeterminada es 1234. B – Se deshabilita la memorización vía radio de los radiomandos. C – Se deshabilita la activación automática vía radio de los clones. D – Se deshabilita la activación automática vía radio de los replay. E – Se deshabilita la posibilidad de modificar los parámetros de la tarjeta vía red U-link Los radiomandos se memorizan utilizando sólo el menú Radio específico. IMPORTANTE: Dicho nivel de seguridad elevado impide el acceso a los clones indeseados y a las interferencias eventualmente presentes.
modo SER IRL	Modo serial (Identifica como se configura la tarjeta en una conexión de red BFT.)	0	0	SLAVE estándar: la tarjeta recibe y comunica mandos/diagnóstico/etc.
			1	MASTER estándar: la tarjeta envía mandos de activación (START, OPEN, CLOSE, PED, STOP) a otras tarjetas.
			2	SLAVE hojas contrapuestas en red local: la tarjeta es el slave en una red de hojas contrapuestas sin módulo inteligente. (fig.L)
			3	MASTER hojas contrapuestas en red local: la tarjeta es el master en una red de hojas contrapuestas sin módulo inteligente. (fig.L)
Ind Ir 122o	Dirección	0	[____]	Identifica la dirección de 0 a119 de la tarjeta en una conexión de red BFT local. (véase apartado MÓDULOS OPCIONALES U-LINK)


ESPAÑOL

MANUAL DE INSTALACIÓN

D812493 00100_06

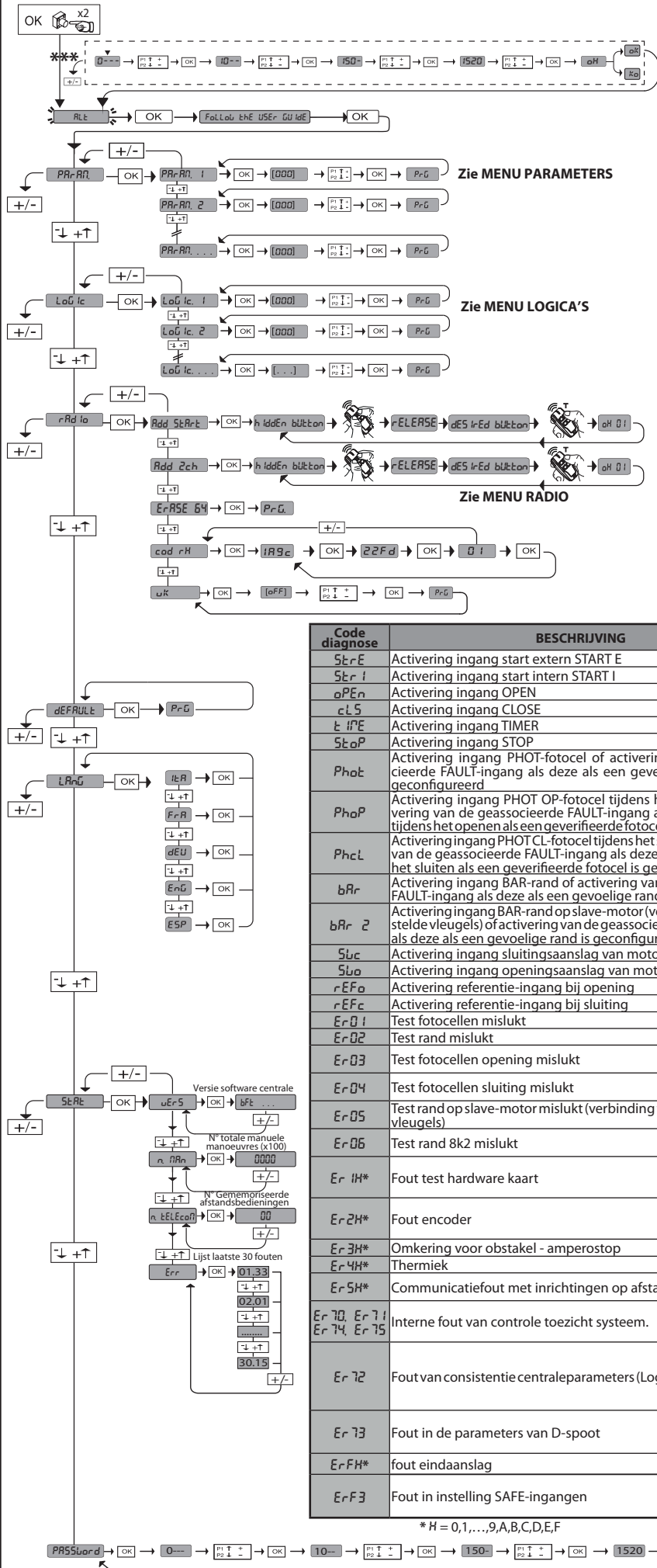
Lógica	Definición	Default	Marcar la configuración realizada	Opciones
EHP11	Configuración de la entrada EXPI1 en la tarjeta de expansión entradas/salidas 1-2	1	0	Entrada configurada como mando Start E.
			1	Entrada configurada como mando Start I.
			2	Entrada configurada como mando Open.
			3	Entrada configurada como mando Close.
			4	Entrada configurada como mando Peatonal.
			5	Entrada configurada como mando Timer.
			6	Entrada configurada como mando Timer Peatonal.
			7	Entrada configurada como seguridad Phot, fotocélula.
			8	Entrada configurada como seguridad Phot op, fotocélula activa sólo en fase de apertura.
			9	Entrada configurada como seguridad Phot cl, fotocélula activa sólo en fase de cierre.
			10	Entrada configurada como seguridad Bar, canto sensible.
			11	Entrada configurada como seguridad Phot test, fotocélula comprobada. La entrada 3 (EXPI2) de la tarjeta de expansión entradas/salidas se conmuta automáticamente en entrada control dispositivos de seguridad, EXPFAULT1.
			12	Entrada configurada como seguridad Phot op test, fotocélula comprobada activa sólo en fase de apertura. La entrada 3 (EXPI2) de la tarjeta de expansión entradas/salidas se conmuta automáticamente en entrada control dispositivos de seguridad, EXPFAULT1.
			13	Entrada configurada como seguridad Phot cl test, fotocélula comprobada activa sólo en fase de cierre. La entrada 3 (EXPI2) de la tarjeta de expansión entradas/salidas se conmuta automáticamente en entrada control dispositivos de seguridad, EXPFAULT1.
			14	Entrada configurada como seguridad Bar, canto sensible comprobado. La entrada 3 (EXPI2) de la tarjeta de expansión entradas/salidas se conmuta automáticamente en entrada control dispositivos de seguridad, EXPFAULT1.
EHP12	Configuración de la entrada EXPI2 en la tarjeta de expansión entradas/salidas 1-3	0	0	Entrada configurada como mando Start E.
			1	Entrada configurada como mando Start I.
			2	Entrada configurada como mando Open.
			3	Entrada configurada como mando Close.
			4	Entrada configurada como mando Peatonal.
			5	Entrada configurada como mando Timer.
			6	Entrada configurada como mando Timer Peatonal.
			7	Entrada configurada como seguridad Phot, fotocélula.
			8	Entrada configurada como seguridad Phot op, fotocélula activa sólo en fase de apertura.
			9	Entrada configurada como seguridad Phot cl, fotocélula activa sólo en fase de cierre.
			10	Entrada configurada como seguridad Bar, canto sensible.
EHP01	Configuración de la entrada EXPO2 en la tarjeta de expansión entradas/salidas 4-5	11	0	Salida configurada como 2º Canal Radio.
			1	Salida configurada como SCA, Indicador Cancela Abierta.
			2	Salida configurada como mando Luz de Cortesía.
			3	Salida configurada como mando Luz Zona.
			4	Salida configurada como Luz escaleras.
EHP02	Configuración de la entrada EXPO2 en la tarjeta de expansión entradas/salidas 6-7	11	5	Salida configurada como Alarma.
			6	Salida configurada como Indicador parpadeante.
			7	Salida configurada como Cerradura de resorte.
			8	Salida configurada como Cerradura con imanes.
			9	Salida configurada como Mantenimiento.
			10	Salida configurada como Parpadeante y Mantenimiento.
			11	Salida configurada como Gestión semáforo con tarjeta TLB.
			12	Salida configurada como estado barrera
SEPRF00 PRE-ELAPPEGUE0	Preparpadeo semáforo	0	0	Preparpadeo excluido.
			1	Luces rojas parpadeantes, durante 3 segundos, al comienzo de la maniobra.
SEPRF00 rojo Fijo	Semáforo rojo fijo	0	0	Luces rojas apagadas con cancela cerrada.
			1	Luces rojas encendidas con cancela cerrada.

TABLA "C" – MENU RADIO (rRd lo)

Lógica	Descripción
RnRd StRrt	Añadir Tecla start asocia la tecla deseada al mando Start
RnRd 2ch	Añadir Tecla 2ch asocia la tecla deseada al mando 2º canal radio. Asocia la tecla deseada al mando 2º canal radio.
cRnc. 64	Eliminar Lista  ¡ATENCIÓN! Elimina completamente de la memoria del receptor todos los radiomandos memorizados.
cod rH	Lectura código receptor Visualiza el código receptor necesario para clonar los radiomandos.
wk	ON = Habilita la programación a distancia de las entradas mediante un transmisor W LINK anteriormente memorizado. Esta habilitación permanece activa 3 minutos desde la última pulsación del radiomando W LINK. OFF = Programación W LINK deshabilitada.

TOEGANG NAAR DE MENU'S Fig. 2

*** Password invoeren.
Aanvraag met logica Beschermingsniveau
ingesteld op 1, 2, 3, 4



LEGENDE

+
↑
Doorloop op

-
↓
Doorloop naar

OK
Bevestig / Aanschakeling display

+
←
Terugkeer naar het hoofdmenu

-
←
Terugkeer naar het hoofdmenu

2) ALGEMEEN

Compacte elektromechanische slagboom geschikt voor het afzetten van privégebieden, parkeerplaatsen, toegangen die alleen door voertuigen gebruikt worden. Beschikbaar voor doorgangen van 3 tot 6 meter. Afstelbare elektronische aanslagen garanderen de correcte stilstandspositie van de boom. De nood-deblokkering voor de handmatige manoeuvre wordt bestuurd door een slot met gepersonaliseerde sleutel.

De actuator wordt altijd geleverd met voorbereiding voor de montage links. In geval van noodzaak is het hoe dan ook mogelijk de openingsrichting met eenvoudige handelingen om te keren. De ankerplaat mod. CBO (op aanvraag) vereenvoudigt de installatie van de slagboom. Speciale voorbereidingen maken het makkelijker de accessoires te installeren.

Het bedieningspaneel **MERAK BG - MERAK BG S** wordt door de fabrikant met standaard instellingen geleverd. Iedere willekeurige verandering moet worden ingesteld door middel van het geïntegreerde display of door middel van een universele programmabesturing.

Ondersteunt de protocollen EELINK en U-LINK.

De voornaamste kenmerken zijn:

- Controleert 1 laagspanningsmotor
- Obstakelwaarneming
- Gescheiden ingangen voor de veiligheden
- Configureerbare bedieningsingangen
- Geïntegreerde radio-ontvanger rolling-code met klonering zenders.

De kaart is uitgerust met een verwijderbare verbindingsstrip om het onderhoud of de vervanging eenvoudiger te maken. De kaart wordt geleverd met een serie voorbekabelde geleiderbruggen om het werk van de installateur te vergemakkelijken. De geleiderbruggen betreffen de klemmen: 70-71, 70-72, 70-74. Verwijder de geleiderbruggen als u de genoemde klemmen gebruikt.

3) TECHNISCHE GEGEVENS

MOTOR	
Voeding	110-120V 50/60Hz 220-230V 50/60 Hz(*)
Max. opgenomen vermogen	300W (GIOTTO BT A 30S U/ GIOTTO BT A 60S U) 250W (GIOTTO BT A 30U/ GIOTTO BT A 60U)
Interne smering	permanent vet
Max. koppel	280 Nm (GIOTTO BT A 30S U)
	380 Nm (GIOTTO BT A 60S U)
	250 Nm (GIOTTO BT A 30 U)
	350 Nm (GIOTTO BT A 60 U)
Reactie op de botsing	Elektronische koppelbegrenzer
Openingstijd	2,5s (GIOTTO BT A 30S U)
	4s (GIOTTO BT A 60S U/ (GIOTTO BT A 30U)
	5s (GIOTTO BT A 60 U)
Lengte boom	3 m (GIOTTO BT A 30S U/ GIOTTO BT A 30U)
	6 m (GIOTTO BT A 60S U/ GIOTTO BT A 60U)
Handmatige mechanische deblokkering	gepersonaliseerde sleutel
Soort boom	rechthoekig
Aanslag	elektrisch, geïntegreerd en elektronisch afstelbaar
Type gebruik	intensief (GIOTTO BT A 30S U/ GIOTTO BT A 60S U)
	semi-intensief (GIOTTO BT A 30 U/ GIOTTO BT A 60 U)
Noodbatterijen (optioneel)	2 batterijen van 12V 1, 2Ah
Omgevingscondities	van -20°C tot +55°C
Beschermingsgraad	IP 54
Lawaaiigheid	<70dB(A)
Gewicht actuator (zonder boom)	41 Kg (GIOTTO BT A 30S U / (GIOTTO BT A 60 U)
	42 Kg (GIOTTO BT A 60S U)
	40 Kg (GIOTTO BT A 30 U)
Afmetingen	zie fig. A
BEDIENINGSPANEEL	
Netwerkisolatie/laagspanning	> 2MΩ 500V~
Diëlektrische sterkte	netwerk/bt 3750V~ per 1 minuut
Thermische beveiliging	Software
Voeding accessoires	24V~(0,5A max. absorptie) 24V~safe
AUX 0	Gevoed contact 24V~N.O. (1A max)
AUX 3	contact N.O. (24V~ /1A max)
Verklikkerlichtsignaal slagboom open	24V~ 3W max

Zwaailicht:	24V~ 25W max
Zekeringen	zie Fig. G
Aantal combinaties	4 miljard
Radio-ontvanger Rolling-Code geïntegreerd	frequentie 433.92MHz
Max. aantal afstandsbedieningen die in het geheugen kunnen worden opgeslagen	63
Instelling parameters en opties	LCD-display/universele programmeerbare palmtoep

(*)= speciale voedingsspanningen op aanvraag

Versiones de transmisores que se pueden utilizar:

Todos los transmisores ROLLING CODE compatibles con  ((E-Ready))

4.1) GRONDPLAAT (Fig.B1)

4.2) KLEMMEN MET VERGRENDELING (Fig.B2)

5) MONTAGE ACTUATOR

⚠ OPGELET! De slagboom dient uitsluitend voor de doorgang van voertuigen gebruikt te worden. De voetgangers mogen niet door het manoeuvreingsgebied van het automatiseringssysteem lopen. Zorgen voor een speciale voetgangersdoorgang. De doorgang moet op passende wijze gemarkeerd zijn met de verplichte signalen aangegeven in Fig. A.

⚠ OPGELET: alvorens het klepje te openen, moet de veer ontspannen zijn (verticale boom). Het klepje van de kast moet naar de binnenzijde van het eigendom gericht zijn. Als u in de doorgang gaat staan, naar buiten gericht, is met de kast aan de linkerkant de slagboom links; als de kast zich rechts bevindt, is de slagboom rechts. **De actuator wordt altijd geleverd met voorbereiding voor de montage links.**

6) Montage rechts (Fig. A, B, C, D).

7) Montage links (Fig. AA).

- De balancering van de boom uitvoeren zoals aangegeven.
- Op het bedieningsbord de logica Omkering van Richting op ON instellen.

⚠ Opgelet: de logica Omkering van Richting moet op OFF worden geconfigureerd voor slagbomen met montage links, op ON voor slagbomen met montage rechts. In het tegenovergestelde geval werken de aanslagen niet of wordt er een fout van encoderrichting weergegeven.

8) BALANCERING SLAGBOOM (Fig. E).

9) Accessoires (limieten lengte slagboom en balancering (Fig. F)

Voor nadere informatie over de installatie en het gebruik van de accessoires, de desbetreffende instructiehandleiding raadplegen.

10) MONTAGE ZWAAILICHT (FIG.AB)

Voltooi de montage en de bekabeling zoals is aangeduid in de aanwijzingen van het zwaailicht

11) MONTAGE FOTOCEL (FIG. AC).

Voltooi de montage zoals is aangeduid in de aanwijzingen van de fotocel

12) VOORBEREIDING VAN DE ELEKTRISCHE INSTALLATIE

⚠ OPGELET: alvorens het klepje te openen, moet de veer ontspannen zijn (verticale boom). De elektrische installatie (Fig. A) voorbereiden onder verwijzing naar de geldende normen. De aansluitingen van het voedingsnet duidelijk gescheiden houden van de service-aansluitingen (fotocellen, gevoelige randen, besturingsinrichtingen etc.).

In fig.A wordt het aantal aansluitingen vermeld en de doorsnede voor een lengte van de voedingskabels van 100 meter; voor grotere lengtes de doorsnede berekenen voor de werkelijke belasting van het automatiseringssysteem. Wanneer de lengte van de secundaire aansluitingen 50 meter overschrijdt of deze door kritische zones lopen vanwege de interferenties, wordt de ont koppeling van de besturings- en veiligheidsinrichtingen met passende relais aangeraden.

De hoofdcomponenten voor een automatiseringssysteem zijn (Fig.A):

- I) Gehomologeerde omnipoalareschakelaar met een passend vermogen met minimum contactopening van 3,5 mm voorzien van beveiliging tegen overbelasting en kortsluiting, in staat om het automatiseringssysteem van het netwerk te scheiden. Aan het begin van de installatie een gehomologeerde omnipoalareschakelaar installeren, indien nog niet aanwezig, met als drempel 0,03A.

QR) Bedieningspaneel en geïntegreerde ontvanger.

S) Sleutelschakelaar.

AL) Zwaailicht.

M) Actuator.

A) Boom.

F) Steunvork.

CS) Gevoelige rand.

Ft,Fr) Paar fotocellen.

- (CF) Kolom fotocellen.
- (T) Zender 1-2-4 kanalen.
- (RMM) Inductieve aanwezigheidsdetector
- (LOOP) Windingen aanwezigheidsdetector.

WAARSCHUWINGEN – Tijdens de bekabelings- en installatiewerkzaamheden de geldende normen raadplegen en in ieder geval de geldende technische normen. De met verschillende spanningen gevoede geleiders moeten fysiek gescheiden worden, of op passende wijze geïsoleerd worden met min. 1 mm extra isolatie. De geleiders moeten verbonden worden door een extra bevestiging in de buurt van de klemmen, bijvoorbeeld met behulp van bandjes. Houd de verbindingsskabels op grote afstand van de koellichamen.

13) AANSLUITINGEN (FIG. G)

Na de passende elektrische kabels door de kanalen te hebben gevoerd en de verschillende componenten van het automatiseringssysteem op de vooraf gekozen punten bevestigd te hebben, wordt overgegaan tot hun aansluiting volgens de aanwijzingen en de schema's aanwezig in de desbetreffende instructiehandleidingen. De verbinding van de fase, de neutraal en de aarde uitvoeren (verplicht). De netwerkkabel moet geblokkeerd worden in de daarvoor bestemde kabelklem, de kabels van de accessoires in de kabelklem, de gele/groene geïsoleerde beschermingsleiding (aarde) moet worden aangesloten in de daarvoor bestemde inspanklem.

OPGELET: De elektrische aansluitingen moeten worden uitgevoerd door gekwalificeerd en ervaren personeel, vakkundig, overeenkomstig alle geldende normen, met gebruik van passende materialen. De elektrische installatie voorbereiden onder verwijzing naar de geldende normen voor de elektrische installaties. De aansluitingen van het voedingsnet duidelijk gescheiden houden van de service-aansluitingen. Het blijkt noodzakelijk aan het begin van de installatie een lastschakelaar te installeren met minimumafstand contactopening van 3,5 mm, met magnetothermische bescherming en differentieel met passend vermogen aangepast aan het gebruik van het apparaat. Voor de bekabeling alleen kabels gebruiken in overeenstemming met geharmoniseerde of nationale normen met dwarsdoorsnede gecoördineerd met de beveiligingen aan het begin, met het verbruik van het apparaat en met de installatiecondities.

	Klem	Definitie	Beschrijving
Voeding	L	FASE	Eénfasige voeding 220-230V 50/60 Hz*
	N	NEUTRAAL	
	JP31	PRIM TRASF	Primaire aansluiting transformator, 220-230V.
	JP32		
	JP13	SEC TRASF	Alimentación tarjeta: 24V~ Secundario transformador
Motor	10	MOT1 +	Aansluiting motor 1. Faseverschuiving vertraagd bij sluiting.
	11	MOT1 -	Aansluitingen van Fig.E controleren
Aux	20	AUX 0 - GEVOED CONTACT 24V (N.O.) (1A MAX)	Configureerbare uitgang AUX 0 - Default ZWAAILICHT. 2° RADIOKANAAL/ VERKLIKKER HEK OPEN SCA/ Bediening VERLICHTING/ Bediening VERLICHTING ZONE/ TRAPVERLICHTING/ ALARM HEK OPEN/ ZWAAILICHT/ ELEKTROSLOT MET SCHAKELAAR/ ELEKTROSLOT MET MAGNEET/ ONDERHOUD/ ZWAAILICHT EN ONDERHOUD/ UITGANG BARRIËRESTATUS. Raadpleeg de tabel "Configuratie uitgangen AUX".
	21		
	26	AUX 3 - VRIJ CONTACT (N.O.) (Max 24V 1A)	Configureerbare uitgang AUX 3 - Default Uitgang 2°RADIOKANAAL 2° RADIOKANAAL/ VERKLIKKER HEK OPEN SCA/ Bediening VERLICHTING/ Bediening VERLICHTING ZONE/ TRAPVERLICHTING/ ALARM HEK OPEN/ ZWAAILICHT/ ELEKTROSLOT MET SCHAKELAAR/ ELEKTROSLOT MET MAGNEET/ ONDERHOUD/ ZWAAILICHT EN ONDERHOUD/ UITGANG BARRIËRESTATUS. Raadpleeg de tabel "Configuratie uitgangen AUX".
	27		
Eindaanslagen	41	+ REF RIF	Gemeenschappelijke referenties
	42	RIFC	Referentie bij sluiten RIFC (N.C)
	43	RIFO	Referentie bij openen RIFC (N.C)
Voeding accessoires	50	24V-	Uitgang voeding accessoires.
	51	24V+	
	52	24 Vsafe+	Uitgang voeding voor trusted veiligheidsinrichtingen (zender fotocellen en zender gevoelige rand). Uitgang alleen actief tijdens de manoeuvre cyclus.
Commando's	60	Normaal	Normaal ingangen IC 1 en IC 2
	61	IC 1	Configureerbare ingang van commando 1 (N.O.) - Default OPEN. START E / START I / OPEN / CLOSE / TIMER / OPEN Raadpleeg de tabel "Configuratie van de commando-ingangen".
	62	IC 2	Configureerbare ingang van commando 2 (N.O.) - Default CLOSE. START E / START I / OPEN / CLOSE / TIMER / OPEN Raadpleeg de tabel "Configuratie van de commando-ingangen".
Veiligheden	70	Normaal	Normaal ingangen STOP, SAFE 1 en SAFE 2
	71	STOP	Het commando onderbreekt de manoeuvre. (N.C.) Indien niet gebruikt, de brug niet verwijderen.
	72	SAFE 1	Configureerbare veiligheidsingang 1 (N.C.) - Default PHOT. PHOT / PHOT TEST / PHOT OP / PHOT OP TEST / PHOT CL / PHOT CL TEST / BAR / BAR TEST / BAR 8K2 Raadpleeg de tabel "Configuratie van de veiligheidsingangen".
	73	FAULT 1	Ingang controle veiligheidsinrichtingen aangesloten op SAFE 1.
	74	SAFE 2	Configureerbare veiligheidsingang 2 (N.C.) - Default BAR. PHOT / PHOT TEST / PHOT OP / PHOT OP TEST / PHOT CL / PHOT CL TEST / BAR / BAR TEST / BAR 8K2 Raadpleeg de tabel "Configuratie van de veiligheidsingangen".
Antenne	Y	ANTENNE	Ingang antenne.
	#	SHIELD	Een antenne gebruiken afgestemd op 433MHz. Voor de aansluiting Antenne-Ontvanger coaxiaalkabel RG58 gebruiken. De aanwezigheid van metalen massa's op de antenne, kan de radio-ontvangst storen. In geval van gebrekkige reikwijdte van de zender, de antenne naar een meer geschikt punt verplaatsen.

Configuratie van de uitgangen AUX

- Logica Aux= 0 - Uitgang 2E RADIOKANAAL.
Het contact blijft 1 sec. dicht bij de activering van het 2e radiokanaal.
- Logica Aux= 1 - Uitgang VERKLIKKERLICHTSIGNAAL HEK OPEN SCA.
Het contact blijft dicht tijdens de opening en bij open vleugel, intermitterend tijdens de sluiting, open bij gesloten vleugel.
- Logica Aux= 2 - Uitgang commando HULPLICHT.
Het contact blijft 90 seconden lang gesloten na de laatste manoeuvre.
- Logica Aux= 3 - Uitgang commando PLAATSELIJKE VERLICHTING.
Het contact blijft gesloten tijdens de volledige duur van de manoeuvre.
- Logica Aux= 4 - Uitgang TRAPLICHT.
Het contact blijft 1 seconde gesloten aan het begin van de manoeuvre.
- Logica Aux= 5 - Uitgang ALARM HEK OPEN.
Het contact blijft gesloten als de vleugel open blijft gedurende een tijd die groter is dan de parameter "alarmtijd". Of de waarneming van het obstakel.
- Logica Aux= 6 - Uitgang voor KNIPPERLICHT.
Het contact blijft gesloten tijdens de beweging van de vleugels.
- Logica Aux= 7 - Uitgang voor ELEKTRISCH KLIKSLOT.
Het contact blijft bij iedere opening 2 seconden gesloten.
- Logica Aux= 8 - Uitgang voor ELEKTRISCH MAGNEETSLOT.
Het contact blijft gesloten bij gesloten hek.
- Logica Aux= 9 - Uitgang ONDERHOUD.
Het contact blijft gesloten tot de ingestelde waarde in de parameter Onderhoud is bereikt om de aanvraag voor onderhoud aan te duiden.

INSTALLATIEHANDLEIDING

D812493 001 00_06

Logica Aux= 10 – Uitgang ZWAALICHT EN ONDERHOUD.
Het contact blijft gesloten tijdens de beweging van de vleugels. Als bij gesloten hekvleugel de waarde wordt bereikt die in de parameter Onderhoud is ingesteld, zal het contact 4 maal 10s en 5s geopend worden om de aanvraag voor het onderhoud aan te duiden.

Logica Aux= 11 - niet beschikbaar

Logica Aux= 12 - uitgang status barrière: het contact blijft gesloten als de barrière volledig gesloten is.

Configuratie van de commando-ingangen

Logica IC= 0 - Ingang geconfigureerd als Start E. Werking volgens de logica *StEP-by-StEP PduEPnE*. Start extern voor beheer verkeerslicht.

Logica IC= 1 - Ingang geconfigureerd als Start I. Werking volgens de Logica *StEP-by-StEP PduEPnE*. Start intern voor beheer verkeerslicht.

Logica IC= 2 - Ingang geconfigureerd als Open.

Het commando voert een opening uit. Als de ingang gesloten blijft, blijven de vleugels open tot de opening van het contact. Bij open contact gaat het automatiseringssysteem dicht na de tca-tijd, indien geactiveerd.

Logica IC= 3 - Ingang geconfigureerd als Close.

Het commando voert een sluiting uit.

Logica IC= 4 - niet beschikbaar

Logica IC= 5 - Ingang geconfigureerd als Timer.

Werking analoog aan open, maar de sluiting is ook gegarandeerd na de afwezigheid van netwerk.

Configuratie van de veiligheidsingangen

Logica SAFE= 0 - Ingang geconfigureerd als Phot, fotocel niet geverifieerd (*). (Fig. U, Ref. 1)

Maakt de verbinding mogelijk van inrichtingen zonder extra contact voor controle. In geval van verduistering zijn de fotocellen zowel bij opening als bij sluiting actief. Door verduistering van de fotocel bij sluiting wordt de beweging omgekeerd na de vrijgave van de fotocel. Indien niet gebruikt, de brug niet verwijderen.

Logica SAFE= 1 - Ingang geconfigureerd als Phot test, trusted fotocel. (Fig.U, Ref. 2).

Hiermee wordt de controle van de fotocellen bij begin van de manoeuvre geactiveerd. In geval van verduistering zijn de fotocellen zowel bij opening als bij sluiting actief. Door verduistering van de fotocel bij sluiting wordt de beweging omgekeerd na de vrijgave van de fotocel.

Logica SAFE= 2 - Ingang geconfigureerd als Phot op, fotocel alleen actief bij opening niet geverifieerd (*). (Fig. U, Ref. 1)

Maakt de verbinding mogelijk van inrichtingen zonder extra contact voor controle. In geval van verduistering is de werking van de fotocel bij sluiting uitgesloten. In geval van opening wordt de beweging geblokkeerd voor de duur van de verduistering van de fotocel. Indien niet gebruikt, de brug niet verwijderen.

Logica SAFE= 3 - Ingang geconfigureerd als Phot op test, trusted fotocel alleen actief bij opening (Fig. U, Ref. 2).

Hiermee wordt de controle van de fotocellen bij begin van de manoeuvre geactiveerd. In geval van verduistering is de werking van de fotocel bij sluiting uitgesloten. In geval van opening wordt de beweging geblokkeerd voor de duur van de verduistering van de fotocel.

Logica SAFE= 4 - Ingang geconfigureerd als Phot cl, fotocel alleen actief bij sluiting niet geverifieerd (*). (Fig. U, Ref. 1)

Maakt de verbinding mogelijk van inrichtingen zonder extra contact voor controle. In geval van verduistering is de werking van de fotocel bij opening uitgesloten. In sluitingsfase, wordt er onmiddellijk omgekeerd. Indien niet gebruikt, de brug niet verwijderen.

Logica SAFE= 5 - Ingang geconfigureerd als Phot cl test, trusted fotocel alleen actief bij sluiting (Fig. U, Ref. 2).

Hiermee wordt de controle van de fotocellen bij begin van de manoeuvre geactiveerd. In geval van verduistering is de werking van de fotocel bij opening uitgesloten. In sluitingsfase, wordt er onmiddellijk omgekeerd.

Logica SAFE= 6 - Ingang geconfigureerd als Bar, gevoelige rand niet geverifieerd (*). (Fig. U, Ref. 3)

Maakt de verbinding mogelijk van inrichtingen zonder extra contact voor controle. Het commando keert de beweging 2 sec. om. Indien niet gebruikt, de brug niet verwijderen

Logica SAFE= 7 - Ingang geconfigureerd als Bar, trusted gevoelige rand (Fig. U, Ref. 4).

Hiermee wordt de controle van de gevoelige randen bij begin van de manoeuvre geactiveerd. Het commando keert de beweging 2 sec. om.

Logica SAFE= 8 - Ingang geconfigureerd als Bar 8k2 (Fig. U, Ref. 5). Ingang voor resistieve rand 8K2.

Het commando keert de beweging 2 sec. om.

(* Als er inrichtingen type "D" geïnstalleerd worden (zoals gedefinieerd door EN12453), die anders dan trusted aangesloten zijn, verplicht halfjaarlijks onderhoud voorschrijven.

14) AFSTELLING AANSLAG

OPGELET: alvorens het klepje te openen, moet de veer ontspannen zijn (verticale boom). De slagboom beschikt over programmeerbare elektronische aanslagen en over een mechanische eindaanslag. Tussen elektrische aanslag en mechanisch arret moet een rotatiemarge behouden blijven (circa 1°), zowel bij sluiting als bij opening (fig. N).

De instelling van de aanslagposities bij opening en bij sluiting vindt plaats door de parameters van het bedieningsbord Calibratie hoek Opening en Calibratie hoek Sluiting te wijzigen: door de waarde ervan te verhogen, worden de aanslagposities in openingsrichting verplaatst. De omvang van de verplaatsing hangt af van de effectieve lengte van de boom: in het geval van een boom van 6 m leidt een verandering per eenheid (1.0) tot een verplaatsing van circa 4,4 cm, hetgeen, in verhouding, circa 5,8 cm wordt voor een boom van 8 m.

De effectieve sluitingshoek hangt gedeeltelijk ook af van de manoeuvre-ringssnelheid. Het is dus nuttig om pas over te gaan tot de instelling van de aanslagen na de andere werkingsparameters te hebben ingesteld.

Om de ingestelde hoeken juist te beoordelen, wordt aanbevolen enkele opeenvolgende complete manoeuvres uit te voeren.

15) NOOD-DEBLOKKERING (Fig. E)

OPGELET: Mocht het nodig zijn de deblokkering te activeren in een actuator zonder boom, controleren of de balanceringsveer niet is ingedrukt (boom in openingspositie).

15.1) LOKALE COMMANDO'S Fig.G

Klem de voedingskabel in de kabelklem (FIG.P-ref.P1) en de kabelgeleider (FIG.P-ref.P2). Sluit de beschermende draad (aarde) met de groen/geel gekleurde isolatie aan op de desbetreffende klem (FIG.P-ref.S). Haal de laagspanningsdraden door de desbetreffende kabelgeleider (fig.P ref.P3).

16) VEILIGHEIDSRICHTINGEN

Opmerking: alleen ontvangende veiligheidsinrichtingen gebruiken met vrij uitwisselbaar contact.

16.1) "TRUSTED DEVICES" FIG. N

16.2) AANSLUITING VAN 1 PAAR FOTOCELLEN ANDERS DAN TRUSTED DEVICE FIG. G1

17) EENVOUDIGE TOEGANG TOT HET MENU: FIG.1

17.1) TOEGANG TOT DE MENU'S: FIG. 2

17.2) MENU PARAMETERS (PRRrRr) (TABEL "A" PARAMETERS)

17.3) MENU LOGICA'S (LαC ic) (TABEL "B" LOGICA'S)

17.4) MENU RADIO (rRd Ia) (TABEL "C" RADIO)

- **BELANGRIJKE OPMERKING: DE EERSTE OPGESLAGEN ZENDER MARKEREN MET DE MASTERSLEUTEL (MASTER).**

Bij handmatige programmering wordt door de eerste zender de SLEUTELCODE VAN DE ONTVANGER toegewezen; deze code is noodzakelijk om de daaropvolgende klonering van de radiozenders te kunnen uitvoeren. De geïntegreerde ontvanger Clonix beschikt bovendien over enkele belangrijke geavanceerde functionaliteiten:

- Klonering van de master-zender (rolling-code of vaste code).
- Klonering voor vervanging van de reeds in de ontvanger opgenomen zenders.
- Beheer database zenders.
- Beheer groep ontvangers.

Raadpleeg voor het gebruik van deze functionaliteiten de instructies van de universeel programmeerbare palmtop en de Algemene gids programmering ontvangers.

17.5) MENU DEFAULT (dEFRULt)

Brengt de centrale terug naar de vooraf ingestelde DEFAULT-waarden.

17.6) MENU TAAL (L RnGURGE)

Hiermee kan de taal van het programmeerbare display worden ingesteld.

17.7) MENU STATISTIEKEN (StRt)

Hiermee kunt u de versie van de kaart, het totale aantal manoeuvres (in honderdtallen), het aantal in het geheugen opgeslagen afstandsbedieningen en de laatste 30 fouten tonen (de eerste 2 cijfers geven de positie aan, de laatste 2 de foutcode). De fout 01 is de meest recente.

17.8) MENU PASSWORD (PRSSUard)

Hiermee kunt u een password invoeren voor de programmering van de kaart via het U-link™ netwerk.

Als het "BESCHERMINGSNIVEAU" van de logica is ingesteld op 1,2,3,4 wordt het password gevraagd voor toegang tot het programmeringsmenu. Na 10 mislukte toegangspogingen achtereenvolgend moet u 3 minuten wachten voor u een nieuwe poging kunt doen. Tijdens deze periode toont het display bij iedere toegangspoging het bericht "BLOC". Het default password is 1234.

18) VERBINDING MET UITBREIDINGSKAARTEN EN UNIVERSELE PROGRAMMEERBARE PALMTOP VERSIE > V1.40 (Fig.K) Zie specifieke handleiding.

OPGELET! Een verkeerde instelling kan leiden tot schade aan personen, dieren of voorwerpen.

19) OPTIONELE U-LINK MODULES

Zie de instructies van de U-link modules

19.1) TEGENOVERGESTELDE BARRIÈRES (Fig. L)

Raadpleeg de instructies van de U-link modules.

OPMERKING: Op de als Slave ingestelde kaart moet de ingang Rand (Rand/ Rand Test/ Rand 8k2) alleen op de SAFE2 geconfigureerd worden.

21) DE FABRIEKSINSTELLINGEN HERSTELLEN (Fig.M)

LET OP U herstelt de waarden die door de fabriek zijn ingesteld. De afstandsbedieningen in het geheugen worden gewist.

LET OP! Een verkeerde instelling kan leiden tot schade aan personen, dieren of voorwerpen.

- Haal de spanning van de kaart (Fig.M ref.1)
- Open Sarcedo, 36030 VI de ingang Stop en druk tegelijkertijd op de toetsen + en OK (Fig.O ref.2)
- Voorzie de kaart van spanning (Fig.M ref.3)
- Het display toont RST, bevestig binnen 3s met een druk op de toets OK (Fig.M ref.4)
- Wacht tot de procedure wordt afgesloten (Fig.M ref.5)

- Procedure beëindigd (Fig.M ref.6)

21) VERBINDING MET BEHEERSYSTEEM PARKEERPLAATSEN

De kaart is voorzien van een uitgang voor de statuscontrole van de op dergelijke wijze geconfigureerde barrière (Afb.G4).

U dient de AUX3/AUX0=12 in te stellen.

contact **dicht** tussen de klemmen **26-27** bij slagboom **omlaag**

contact **open** tussen de klemmen **26-27** bij slagboom **niet omlaag**

TABEL "A" - MENU PARAMETERS - (PR-RF)

Parameter	Min.	Max.	Default	Eigen	Definitie	Beschrijving
t c R	0	180	10		Tijd automatische sluiting [sec.]	Wachttijd vóór de automatische sluiting.
t r F L G h t. c L r t	1	180	40		Ontruimingstijd verkeerslichtzone [sec.]	Ontruimingstijd van de zone onderhevig aan verkeer geregeld door het stoplicht.
t i j d A L A R M	0	240	30		Tijd Alarm [s]	Bij waarneming van een obstakel of bezette fotocellen voor een tijd hoger dan de ingestelde tijd, gaat het AUX-contact dat als een uitgang ALARM HEK OPEN geconfigureerd is dicht. Het contact wordt vervolgens geopend door het Stop-commando of door de activering van de sluitingsaanslag.
o P E N c A R L i b. (Speciale par. 1)***	0	100	75		Kalibratie openingshoek	Kalibratie openingshoek [%] De referentiehoek instellen van 0,0 tot 100,0, voor de gewenste openingspositie (zie Paragraaf Afstelling Aanslag).
c L o s . c A R L i b. (Speciale par. 2)***	0	100	25		Kalibratie sluitingshoek	Kalibratie sluitingshoek [%] De referentiehoek instellen van 0,0 tot 100,0, voor de gewenste sluitingspositie (zie Paragraaf Afstelling Aanslag).
R c c E L. (Speciale par. 6)***	1	10	3		Versnelling	Versnelling [%] De versnelling die op het begin van iedere beweging moet worden toegepast, instellen van 1% tot 99%.
c L d i s t . s l o u d	0	99	70		Ruimtevertraging bij sluiting [%]	Vertragingsruimte bij sluiting van de motor(en) uitgedrukt in percentage van de totale slag.
o P F o r c E	40	99	75		Maximumkracht vleugel(s) bij opening [%]	Kracht uitgeoefend door de barrière bij openen. ⚠ LET OP: Heeft directe invloed op de botsingskracht: controleren of met de ingestelde waarde de geldende veiligheidsnormen worden nageleefd (*). Indien noodzakelijk, antibeklemmings-veiligheidsinrichtingen installeren (**).
c L S F o r c E	40	99	70		Maximumkracht vleugel(s) bij sluiting [%]	Kracht uitgeoefend door de barrière bij sluiten. ⚠ LET OP: Heeft directe invloed op de botsingskracht: controleren of met de ingestelde waarde de geldende veiligheidsnormen worden nageleefd (*). Indien noodzakelijk, antibeklemmings-veiligheidsinrichtingen installeren (**).
b r A H E	1	10	2		Afremming	Afremming [%] De afremming die tijdens de vertragingfase moet worden toegepast instellen.
o P . S P E E d	15	99	99		Snelheid in opening	Snelheid van regime in opening [%] Numeriek de snelheidswaarde instellen: 1% komt overeen met de minimumsnelheid, 99% met de maximumsnelheid.
c L S P E E d	15	99	99		Snelheid in sluiting	Snelheid op regime in sluiting [%] Numeriek de snelheidswaarde instellen: 1% komt overeen met de minimumsnelheid, 99% met de maximumsnelheid.
P R i n t E n R a n c E	0	250	0		Programmering aantal manoeuvres drempel onderhoud [in honderdtallen]	Hiermee kunt u een aantal manoeuvres instellen waarna de aanvraag voor onderhoud op de uitgang AUX, geconfigureerd als Onderhoud of Zwaailicht en Onderhoud, wordt weergegeven

(*) In de Europese Unie de EN12453 voor de krachtlimieten toepassen, en de EN12445 voor de meetmethode.

(**) De botsingskrachten kunnen verminderd worden door middel van het gebruik van vervormbare randen.

(***) Referentie voor universele programmeerbare palmtop

TABEL "B" - MENU LOGICA'S - (L o U i c)

Logica	Definitie	Default	Uitgevoerde instelling	Opties
t c R	Tijd Automatische Sluiting	1	0	Logica niet actief
			1	Activeert de automatische sluiting
F A S t c L S	Snelle sluiting	0	0	Logica niet actief
			1	Sluit 1 seconden na de vrijgave van de fotocellen, alvorens te wachten op het einde van de ingestelde TCA

INSTALLATIEHANDLEIDING

D812493 00100_06

Logica	Definitie	Default	Uitgevoerde instelling aanvinken	Opties																						
STEP-BY-STEP POUENt	Beweging passo passo	1	0	De ingangen geconfigureerd als Start E, Start I, Ped werken met de 4-staps logica.																						
			1	De ingangen geconfigureerd als Start E, Start I, Ped werken met de 3-staps logica. Met de impuls tijdens de sluitingsfase wordt de beweging omgekeerd.																						
			2	De ingangen geconfigureerd als Start E, Start I, Ped werken met de 2-staps logica. Bij iedere impuls wordt de beweging omgekeerd.																						
			<table border="1" style="width: 100%; text-align: center;"> <thead> <tr> <th colspan="4">stap voor stap beweging</th> </tr> <tr> <th></th> <th>2-STAPS</th> <th>3-STAPS</th> <th>4-STAPS</th> </tr> </thead> <tbody> <tr> <td>GESLOTEN</td> <td rowspan="2">OPENT</td> <td rowspan="2">OPENT</td> <td>OPENT</td> </tr> <tr> <td>BIJ SLUITING</td> <td>STOP</td> </tr> <tr> <td>OPEN</td> <td rowspan="2">SLUIT</td> <td>SLUIT</td> <td>SLUIT</td> </tr> <tr> <td>BIJ OPENING</td> <td>STOP + TCA</td> <td>STOP + TCA</td> </tr> <tr> <td>NA STOP</td> <td>OPENT</td> <td>OPENT</td> <td>OPENT</td> </tr> </tbody> </table>		stap voor stap beweging					2-STAPS	3-STAPS	4-STAPS	GESLOTEN	OPENT	OPENT	OPENT	BIJ SLUITING	STOP	OPEN	SLUIT	SLUIT	SLUIT	BIJ OPENING	STOP + TCA	STOP + TCA	NA STOP
stap voor stap beweging																										
	2-STAPS	3-STAPS	4-STAPS																							
GESLOTEN	OPENT	OPENT	OPENT																							
BIJ SLUITING			STOP																							
OPEN	SLUIT	SLUIT	SLUIT																							
BIJ OPENING		STOP + TCA	STOP + TCA																							
NA STOP	OPENT	OPENT	OPENT																							
PRE-ALARm	Vooralarm	0	0	Het knipperlicht gaat gelijktijdig met het starten van de motor(en) aan.																						
			1	Het knipperlicht gaat circa 3 seconden voor het starten van de motor(en) aan.																						
hold-to-run	Persoon aanwezig	0	0	Impulswerking.																						
			1	Werking bij Aanwezige Persoon. De ingang 61 wordt geconfigureerd als OPEN UP. De ingang 62 wordt geconfigureerd als CLOSE UP. De manoeuvre gaat verder zolang de druk op de toetsen OPEN UP of CLOSE UP gehandhaafd blijft. LET OP: de veiligheden zijn niet actief.																						
			2	Werking Mens Aanwezig Emergency. Normale werking op impulsen. Als de tests van de beveiligingen (fotocel of rand, Er0x) door de kaart 3 keer achtereenvolgens mislukken, wordt de werking met actieve Persoon Aanwezig 1 minuut lang geactiveerd nadat de toetsen OPEN UP - CLOSE UP zijn losgelaten. De ingang 61 wordt geconfigureerd als OPEN UP. De ingang 62 wordt geconfigureerd als CLOSE UP. LET OP: met Persoon Aanwezig Emergency zijn de veiligheden niet actief.																						
IbL oPEn	Blokkeert impulsen bij opening	1	0	De impuls van de ingangen geconfigureerd als Start E, Start I, is van invloed tijdens de opening.																						
			1	De impuls van de ingangen geconfigureerd als Start E, Start I is niet van invloed tijdens de opening.																						
* IbL tCA	Blokkeert impulsen in TCA	0	0	De impuls van de ingangen geconfigureerd als Start E, Start I is van invloed tijdens de TCA-pauze.																						
			1	De impuls van de ingangen geconfigureerd als Start E, Start I is niet van invloed tijdens de TCA-pauze.																						
IbL cLoSE	Blokkeert impulsen bij sluiting	0	0	De impuls van de ingangen geconfigureerd als Start E, Start I is van invloed tijdens de sluiting.																						
			1	De impuls van de ingangen geconfigureerd als Start E, Start I is niet van invloed tijdens de sluiting.																						
oPEn in othEr dIrEct.	Omkering openingsrichting	0	0	Standaard werking (barrière links).																						
			1	De openingsrichting wordt omgekeerd t.o.v. de standaard werking (barrière rechts).																						
SAFE 1	Configuratie van de veiligheidsingang SAFE 1. 72	0	0	Ingang geconfigureerd als Phot, fotocel.																						
			1	Ingang geconfigureerd als Phot test, trusted fotocel.																						
			2	Ingang geconfigureerd als Phot op, fotocel alleen actief bij opening.																						
			3	Ingang geconfigureerd als Phot op test, trusted fotocel alleen actief bij opening.																						
			4	Ingang geconfigureerd als Phot cl, fotocel alleen actief bij sluiting.																						
SAFE 2	Configuratie van de veiligheidsingang SAFE 2. 74	6	5	Ingang geconfigureerd als Phot cl test, trusted fotocel alleen actief bij sluiting.																						
			6	Ingang geconfigureerd als Bar, gevoelige rand.																						
			7	Ingang geconfigureerd als Bar, trusted gevoelige rand.																						
			8	Ingang geconfigureerd als Bar 8k2.																						
Ic 1	Configuratie van de commando-ingang IC 1. 61	2	0	Ingang geconfigureerd als Start E.																						
			1	Ingang geconfigureerd als Start I.																						
			2	Ingang geconfigureerd als Open.																						
			3	Ingang geconfigureerd als Close.																						
Ic 2	Configuratie van de commando-ingang IC 2. 62	3	4	niet beschikbaar																						
			5	Ingang geconfigureerd als Timer.																						
AUX 0	Configuratie van de uitgang AUX0. 20-21	6	0	Uitgang geconfigureerd als 2e Radiokanaal.																						
			1	Uitgang geconfigureerd als SCA, Verklipperlichtsignaal Hek Open.																						
			2	Uitgang geconfigureerd als commando Hulplicht.																						
			3	Uitgang geconfigureerd als commando Plaatselijke Verlichting.																						
			4	Uitgang geconfigureerd als Traplicht																						
			5	Uitgang geconfigureerd als Alarm																						
			6	Uitgang geconfigureerd als Knipperlicht																						
AUX 3	Configuratie van de uitgang AUX 3. 26-27	0	7	Uitgang geconfigureerd als Klikslot																						
			8	Uitgang geconfigureerd als Magneetslot																						
			9	Uitgang geconfigureerd als Onderhoud																						
			10	Uitgang geconfigureerd als Zwaailicht en Onderhoud.																						
			11	niet beschikbaar																						
			12	uitgang geconfigureerd als status barrière																						


INSTALLATIEHANDLEIDING


D812433 00100_06

Logica	Definitie	Default	Uitgevoerde instelling aanvinken	Opties
<i>F IHEd code</i>	Vaste Code	0	0	De ontvanger is geconfigureerd voor de werking in modus met rolling-code. De Klonen met Vaste Code worden niet geaccepteerd.
			1	De ontvanger is geconfigureerd voor de werking in modus met vaste code. De Klonen met Vaste Code worden geaccepteerd.
<i>Protect ion LEuEL</i>	Het beschermingsniveau instellen	0	0	A - Voor toegang tot het programmeringsmenu is het password niet vereist B - Activeert het in het geheugen opslaan van de afstandsbedieningen via radio. Deze modus wordt in de buurt van het bedieningspaneel uitgevoerd en hiervoor is geen toegang nodig: - Na elkaar drukken op de verborgen toets en de normale toets (T1-T2-T3-T4) van een reeds opgeslagen afstandsbediening in standaardmodus via het menu radio. - Binnen 10 sec. drukken op de verborgen toets en de normale toets (T1-T2-T3-T4) van een afstandsbediening die moet worden opgeslagen. De ontvanger verlaat de programmeringsmodus na 10s, binnen deze tijd is het mogelijk nog meer nieuwe afstandsbedieningen in te voeren, door het vorige punt te herhalen. C - Activeert de automatische invoering van de klonen via radio. Hiermee kunnen de met een universele programmabesturing gemaakte klonen en de geprogrammeerde Replay's zich toevoegen aan het geheugen van de ontvanger. D - Activeert de automatische invoering van de replay's via radio. Hiermee kunnen de geprogrammeerde Replay's aan het geheugen van de ontvanger worden toegevoegd. E - U kunt de parameters van de kaart ook via het U-link netwerk wijzigen
			1	A - Voor toegang tot het programmeringsmenu is het password vereist. Het default password is 1234. De functies B - C - D - E variëren niet ten opzichte van de functionering 0
			2	A - Voor toegang tot het programmeringsmenu is het password vereist. Het default password is 1234. B - Deactiveert het in het geheugen opslaan van de afstandsbedieningen via radio. C - Deactiveert de automatische invoering van de klonen via radio. De functies D - E variëren niet ten opzichte van de functionering 0
			3	A - Voor toegang tot het programmeringsmenu is het password vereist. Het default password is 1234. B - Deactiveert het in het geheugen opslaan van de afstandsbedieningen via radio. D - Deactiveert de automatische invoering van de replay's via radio. De functies C - E variëren niet ten opzichte van de functionering 0
			4	A - Voor toegang tot het programmeringsmenu is het password vereist. Het default password is 1234. B - Deactiveert het in het geheugen opslaan van de afstandsbedieningen via radio. C - Deactiveert de automatische invoering van de klonen via radio. D - Deactiveert de automatische invoering van de replay's via radio. E - De mogelijkheid om de parameters van de kaart ook via het U-link netwerk te wijzigen wordt gedeactiveerd De afstandsbedieningen worden alleen opgeslagen met behulp van het speciale menu Radio. BELANGRIJK: Door dit hoge veiligheidsniveau wordt de toegang belemmerd van de ongewenste klonen zowel als van de eventueel aanwezige radiostoringen.
<i>SERIAL CODE</i>	Seriële modus (Om te identificeren hoe de kaart moet worden geconfigureerd in een BFT-netwerkaansluiting.)	0	0	SLAVE standard: de kaart ontvangt commando's/diagnose/etc. en geeft deze door
			1	MASTER standard: de kaart verstuurt activeringscommando's (START, OPEN, CLOSE, PED, STOP) naar andere kaarten.
			2	SLAVE tegenovergestelde vleugels in lokaal netwerk: de kaart is de slave in een netwerk met tegenovergestelde vleugels zonder intelligente module. (fig.L)
			3	MASTER tegenovergestelde vleugels in lokaal netwerk: de kaart is de master in een netwerk met tegenovergestelde vleugels zonder intelligente module. (fig.L)
<i>ADDRESS</i>	Adres	0	[___]	Om het adres van 0 tot 119 van de kaart in een lokale BFT-netwerkaansluiting te identificeren. (zie paragraaf OPTIONELE MODULES U-LINK)
<i>EHP 11</i>	Configuratie van de ingang EXPI1 in de uitbreidingskaart ingangen/uitgangen 1-2	1	0	Ingang geconfigureerd als commando Start E.
			1	Ingang geconfigureerd als commando Start I.
			2	Ingang geconfigureerd als commando Open.
			3	Ingang geconfigureerd als commando Close.
			4	Ingang geconfigureerd als commando Voetgangers.
			5	Ingang geconfigureerd als commando Timer.
			6	Ingang geconfigureerd als commando VoetgangersTimer.
			7	Ingang geconfigureerd als beveiliging Phot, fotocel.
			8	Ingang geconfigureerd als beveiliging Phot op, fotocel alleen bij opening actief.
			9	Ingang geconfigureerd als beveiliging Phot cl, fotocel alleen bij sluiting actief.
			10	Ingang geconfigureerd als beveiliging Bar, gevoelige rand.
			11	Ingang geconfigureerd als beveiliging Phot test, fotocel als "trusted device". De ingang 3 (EXPI2) van de uitbreidingskaart ingangen/uitgangen wordt automatisch omgezet in ingang controle veiligheidsinrichtingen, EXPFAULT1.
			12	Ingang geconfigureerd als beveiliging Phot op test, fotocel als "trusted device" alleen bij opening actief. De ingang 3 (EXPI2) van de uitbreidingskaart ingangen/uitgangen wordt automatisch omgezet in ingang controle veiligheidsinrichtingen, EXPFAULT1.
			13	Ingang geconfigureerd als Phot cl test, fotocel als "trusted device" alleen bij sluiting actief. De ingang 3 (EXPI2) van de uitbreidingskaart ingangen/uitgangen wordt automatisch omgezet in ingang controle veiligheidsinrichtingen, EXPFAULT1.
			14	Ingang geconfigureerd als beveiliging Bar, gevoelige rand als "trusted device". De ingang 3 (EXPI2) van de uitbreidingskaart ingangen/uitgangen wordt automatisch omgezet in ingang controle veiligheidsinrichtingen, EXPFAULT1.

Logica	Definitie	Default	Uitgevoerde instelling aanvinken	Opties
EHP12	Configuratie van de ingang EXPI2 in de uitbreidingskaart ingangen/uitgangen 1-3	0	0	Ingang geconfigureerd als commando Start E.
			1	Ingang geconfigureerd als commando Start I.
			2	Ingang geconfigureerd als commando Open.
			3	Ingang geconfigureerd als commando Close.
			4	Ingang geconfigureerd als commando Voetgangers.
			5	Ingang geconfigureerd als commando Timer.
			6	Ingang geconfigureerd als commando VoetgangersTimer.
			7	Ingang geconfigureerd als beveiliging Phot, fotocel.
			8	Ingang geconfigureerd als beveiliging Phot op, fotocel alleen bij opening actief.
			9	Ingang geconfigureerd als beveiliging Phot cl, fotocel alleen bij sluiting actief.
10	Ingang geconfigureerd als beveiliging Bar, gevoelige rand.			
EHP01	Configuratie van de uitgang EXPO2 in de uitbreidingskaart ingangen/uitgangen 4-5	11	0	Uitgang geconfigureerd als 2de Radiokanaal.
			1	Uitgang geconfigureerd als SCA, Verkliekerslichtsignaal Hek Open.
			2	Uitgang geconfigureerd als commando Hulplicht.
			3	Uitgang geconfigureerd als commando Plaatselijke Verlichting.
			4	Uitgang geconfigureerd als Traplicht.
EHP02	Configuratie van de uitgang EXPO2 in de uitbreidingskaart ingangen/uitgangen 6-7	11	5	Uitgang geconfigureerd als Alarm.
			6	Uitgang geconfigureerd als Knipperlicht.
			7	Uitgang geconfigureerd als Klikslot.
			8	Uitgang geconfigureerd als Magneetslot.
			9	Uitgang geconfigureerd als Onderhoud.
			10	Uitgang geconfigureerd als Zwaailicht en Onderhoud.
			11	Uitgang geconfigureerd als Beheer stoplicht met TLB kaart.
			12	uitgang geconfigureerd als status barrière
ErAFF Ic Light PrEFFLASH InG	Vooraf knipperen stoplicht	0	0	Vooraf knipperen uitgesloten.
			1	Knipperende rode lichten, 3 seconden lang, bij begin manoeuvre.
ErAFF Ic Light rEd LAMP ALWAYS on	Continu rood stoplicht	0	0	Rode lichten uit bij gesloten hek.
			1	Rode lichten aan bij gesloten hek.

TABEL "C" - MENU RADIO (rRd Ia)

Logica	Beschrijving
Rdd StArt	Toets start toevoegen associeert de gewenste toets met het commando Start
Rdd 2ch	Toets 2ch toevoegen associeert de gewenste toets met het commando 2e radiokanaal.
ErRSE 64	Verwijder Lijst  OPGELET! Verwijdert alle in het geheugen van de ontvanger opgeslagen afstandsbedieningen volledig.
cod rH	Aflesen code ontvanger Geeft de ontvangercode weer, noodzakelijk voor het klonen van de afstandsbedieningen.
uk	ON = Activeert de programmering op afstand van de kaarten door middel van een eerder in het geheugen opgeslagen W LINK-zender. Deze activering blijft 3 minuten actief na op de afstandsbediening W LINK gedrukt te hebben. OFF = Programmering W LINK gedeactiveerd.

BFT Spa www.bft-automation.com Via Lago di Vico, 44 ITALY 36015 Schio (VI) T +39 0445 69 65 11 F +39 0445 69 65 22	SPAIN www.bftautomatismos.com BFT GROUP ITALIBERICA DE AUTOMATISMOS S.L. 08401 Granollers - (Barcelona)	UNITED KINGDOM www.bft.co.uk BFT Automation UK Limited Unit C2-C3, The Embankment Business Park, Vale Road, Heaton Mersey, Stockport, SK4 3GL	IRELAND www.bftautomation.ie BFT AUTOMATION LTD Unit D3, City Link Business Park, Old Naas Road, Dublin 12	RUSSIA www.bft.ru BFT RUSSIA 111020 Moscow
FRANCE www.bft-france.com AUTOMATISMES BFT FRANCE 69800 Saint Priest	GERMANY www.bft-torantriebe.de BFT TORANTRIEBSSYSTEME GmbH 90522 Oberasbach	BFT Automation (South) Limited Enterprise House, Murdock Road, Dorcan, Swindon, SN3 5HY	CROATIA www.bft.hr BFT ADRIA D.O.O. 51218 Drazice (Rijeka)	AUSTRALIA www.bftaustralia.com.au BFT AUTOMATION AUSTRALIA PTY LTD Wetherill Park (Sydney)
BENELUX www.bftbenelux.be BFT BENELUX SA 1400 Nivelles	PORTUGAL www.bftportugal.com BFT SA - COMERCIO DE AUTOMATISMOS E MATERIAL DE SEGURANCIA 3026-901 Coimbra	POLAND www.bft.pl BFT POLSKA SP.ZO.O. Marecka 49, 05-220 Zielonka	CZECH REPUBLIC www.bft.it BFT CZ S.R.O. Praha	U.S.A. www.bft-usa.com BFT USA Boca Raton
	TURKEY www.bftotomasyon.com.tr BFT OTOMATIK KAPI SISTEMELERI SANAY VE Istanbul	CHINA www.bft-china.cn BFT CHINA Shanghai 200072	UAE www.bftme.ae BFT Middle East FZCO Dubai	