



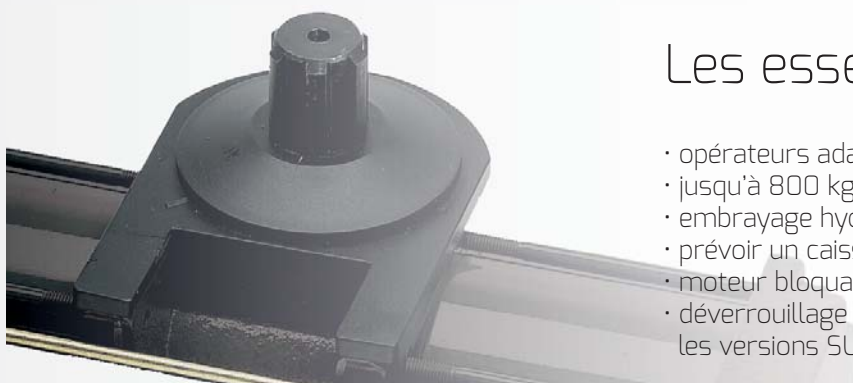
SUB

Opérateur hydraulique enterré pour portails battants



Les produits

- Solution idéale pour les portails battants à motorisation enterrée. L'opérateur SUB résout les problèmes esthétiques et les ouvertures sur l'extérieur
- Moteur composé d'un seul bloc contenant la centrale hydraulique et le vérin
- La force de poussée peut être réglée avec précision au moyen de 2 bypass qui permettent de régler le couple
- Le temps de fonctionnement est réglé électroniquement sur la centrale de commande



Les essentiels

- opérateurs adaptés aux accès collectifs
- jusqu'à 800 kg par vantail ou 3,5 m
- embrayage hydraulique
- prévoir un caisson autoporteur FCS
- moteur bloquant ou réversible en fonction de la version choisie
- déverrouillage par une clé. Ouverture jusqu'à 110° ou 180° sur les versions SUB G

Pour mieux connaître la gamme :

E : moteur réversible à positionner dans caisson (à prévoir en option)

G : permettant une ouverture à 180 °

D : moteur droit

S : moteur gauche

R : ralentissement

ER : réversible avec ralentissement

EL : réversible pour grands vantaux (3.5 m)

EG : réversible ouverture 180°



Be ahead

Les caractéristiques techniques



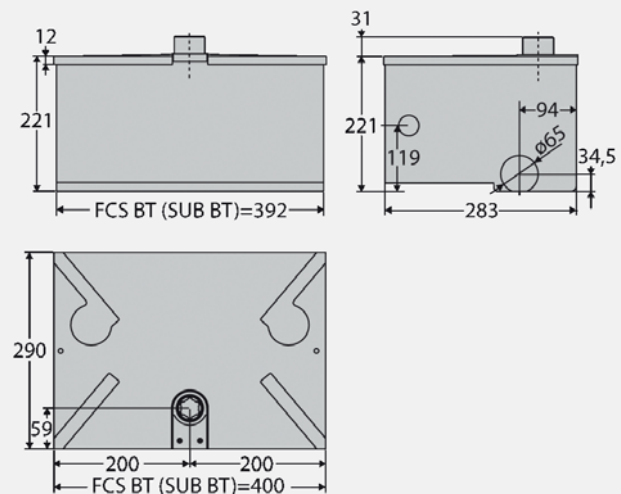
Be ahead

	SUB DX SUB R SX	SUB SX SUB E SX	SUB R DX SUB E DX	SUB ER DX SUB ER SX	SUB EL DX SUB EL SX	SUB G DX SUB G SX
Poids maxi du vantail	800 kg		800 kg		800 kg	
Armoire de commande	ALCOR N. RIGEL5					
Alimentation moteur	230 V		230 V		230 V	
Puissance absorbée	250 W		250 W		250 W	
Angle ouverture max	130 °		130 °		180 °	
Réaction à l'impact	embrayage hydraulique					
Blocage	hydraulique ouv / ferm		serrure électrique		hydraulique ouv / ferm	
Débloccage	par clé		réversible		par clé	
Fréquence d'utilisation	très intensif		très intensif		très intensif	
Température d'utilisation	de -10 °C à 60 °C (avec carte de préchauffage -40°C)					
Degré de protection	IP67					

Les références catalogue

SUB DX - P930026 00001
 SUB SX - P930026 00002
 SUB R DX - P930012 00005
 SUB R SX - P930012 00006
 SUB E DX - P930009 00004
 SUB E SX - P930009 00005
 SUB ER DX - P930013 00007
 SUB ER SX - P930013 00008
 SUB EL DX - P930014 00005
 SUB EL SX - P930014 00006
 SUB G DX - P930010 00005
 SUB G SX - P930010 00006
 SUB EG DX - P930011 00005
 SUB EG SX - P930011 00006

Les cotes



Les accessoires



RIGEL 5 - D113693 00003
 Armoire de commande pour
 1 ou 2 opérateurs 230 V



THEA UNI - P111714
 Photocellule avec clignotant
 intégré ; LED ; universelle.



CM 2000 - P111053
 Bord de sécurité 2m



RADIUS B LTA 230 R2 - D113748 00002
 Feu clignotant sans antenne pour
 moteurs 230 v



B 00 R01 - P123026
 Protection métallique pour feux
 clignotants B LTA



AKTA A30 - P111536
 Paire de photocellule portée
 30m, 24 V. Orientables à
 180° et 20°



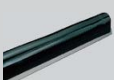
Mitto B Rcb02 R1 - D111904
Mitto B Rcb04 R1 - D111906
 Émetteur 2/4 canaux. Portée
 50/100 m. Alimentation 12 V
 sur 1 pile type 23 A



Q.BO KEY WM - P121022
 Sélecteur à clé d'extérieur avec
 double contact
Q.BO KEY WM AV - P121023
 Version anti-vandalisme
 en métal, avec double contact.



PHP - P903018
 Paire de colonnettes aluminium pour
 photocellules THEA/DESME.
 Hauteur 522 mm



BIR C - N190104
 Bord de sécurité en caoutchouc
 (H 30 mm), prix au mètre



DESME - P111526
 Photocellules à alignement
 automatique. Portée 30m.



EBP - P123001 00001
 Serrure électrique 230 V
EBPE - P123006 00001
 Serrure électrique 230 V
 avec canon traversant 52 mm