



# ICARO

Opérateur électromécanique pour portails coulissants

## Les + produits

- La sécurité anti-écrasement basée sur le système D-Track
- Fin de course : électromécanique pour la version SMART et magnétique pour la version ULTRA
- La structure monobloc du réducteur garantit une haute résistance
- Usage intensif grâce au système de refroidissement
- Technologie « Silentech » qui garantit un fonctionnement silencieux du moteur
- Une pose plus rapide & facile grâce aux vis frontales



## Les essentiels

- pour portail jusqu'à 2000 kg
- vitesse du vantail : 9m/min
- fin de course : mécanique
- blocage : mécanique / déblocage : levier avec clé personnalisée
- centrale de commande LEO B CBB avec nouveau bornier couleur standardisé, afficheur de programmation avec scénarios prédéfinis
- ralentissement en ouverture et fermeture, système anti-écrasement D-track



Be ahead

# Les caractéristiques techniques



Be ahead

	ICARO SMART AC 2A000	ICARO SMART AC A2000 SQ ICARO SMART AC A2000 V SQ
Armoire de commande	LEO B CBB	
Alimentation	230V	230V
Puissance absorbée	750W	750W
Module pignon	4	4
Ralentissement	oui	oui
Réaction à l'impact	d-track	embrayage mécanique
Blocage	mécanique	mécanique
Débloccage	par levier avec clé personnalisée	par levier avec clé personnalisée
Fréquence d'utilisation	très intensif	très intensif
Température d'utilisation	de -15°C à 60°C	
Poids de l'opérateur	25kg	25kg

## Les références catalogue

## Les cotes

### ICARO SMART AC A2000

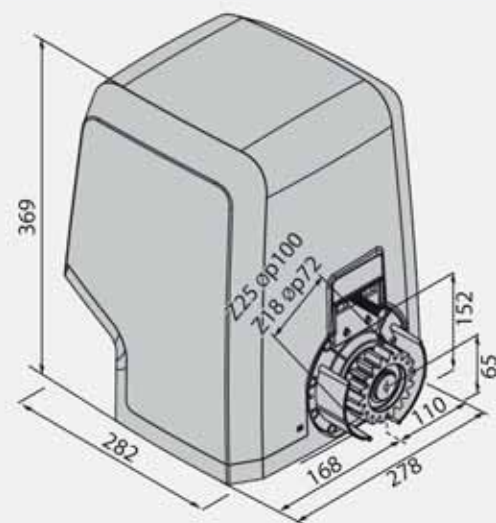
Moteur P925236 00002

### ICARO SMART AC A2000 SQ

Moteur P925236 00003

### ICARO ULTRA AC A2000

Moteur P925238 00002



## Les accessoires



Mitto B Rcb02 R1 - D111904  
Mitto B Rcb04 R1 - D111906

Émetteur 2/4 canaux. Portée 50/100 m. Alimentation 12 V sur 1 pile type 23 A



DESME - P111526  
Photocellules à alignement automatique. Portée 30m.



CFZ - D571054  
Crémaillère en acier, zingué à souder, module 4, 22x22 mm, tronçon de 2m



RADIUS B LTA 24 R2 - D113749 00003

Feu clignotant sans antenne pour moteurs 24 v

RADIUS B LTA 24 R1 - D113748 00003

Feu clignotant avec antenne pour moteurs 24 V



THEKE - P125018  
Caisson métallique de protection



Q Bo Touch - P121024  
Clavier numérique à tactile sans fil 433 MHz à code tournant



SFI - N999156  
Plaque pour ancrage Icaro



Q.BO KEY WM - P121022  
Sélecteur à clé d'extérieur avec double contact  
Q.BO KEY WM AV - P121023  
Version anti-vandalisme en métal, avec double contact.



CSP 10 - N190039  
Profil de sécurité passif longueur 1000 mm



BAR C 2 - P111450 00002  
Bord de sécurité en caoutchouc à double profil (L 2000 x H 60mm)



CVZ - D571053  
Crémaillère en acier, module 4, section 20 x 12 mm, long. 1 m. Fixation par vis avec supports fournis



CSP 20 - N190040  
Profil de sécurité passif longueur 2000 mm



STR - N19106  
Paire de détecteurs infrarouge pour CCW



PHP - P903018  
Paire de colonnettes aluminium pour photocellules THEA/DESME. Hauteur 522 mm