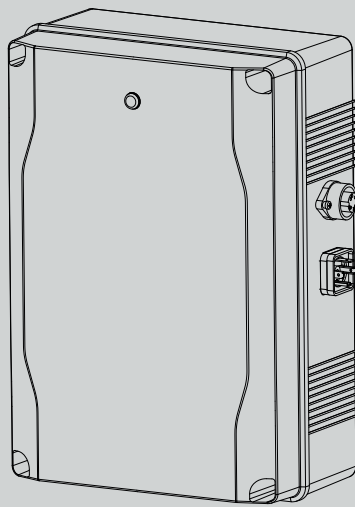
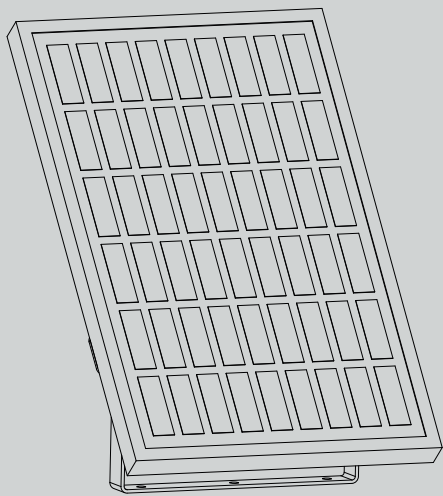




D811697 00100\_06 20-12-19

QUADRO PER ALIMENTAZIONE IMPIANTO A PANNELLI SOLARI  
 ELECTRICAL PANEL FOR SUPPLYING SOLAR PANEL SYSTEM  
 TABLEAU POUR ALIMENTATION INSTALLATION AVEC PANNEAUX SOLAIRES  
 SPEISUNGSTAFEL FÜR SOLARPNEELANLAGE  
 CUADRO PARA ALIMENTACIÓN INSTALACIÓN CON PANELES SOLARES  
 VOEDINGSPANEEL INSTALLATIE MET ZONNEPANELEN



ISTRUZIONI D'USO E DI INSTALLAZIONE  
 INSTALLATION AND USER'S MANUAL  
 INSTRUCTIONS D'UTILISATION ET D'INSTALLATION  
 INSTALLATIONS-UND GEBRAUCHSANLEITUNG  
 INSTRUCCIONES DE USO Y DE INSTALACION  
 INSTALLATIEVOORSCHRIFTEN

# ECOSOL BOX

# Bft



AZIENDA CON  
 SISTEMA DI GESTIONE  
 CERTIFICATO DA DNV GL  
 = ISO 9001 =  
 = ISO 14001 =

## AVVERTENZE GENERALI

**ATTENZIONE** Importanti istruzioni di sicurezza. Leggere e seguire attentamente l'opuscolo Avvertenze ed il Libretto istruzioni che accompagnano il prodotto poiché una installazione errata può causare danni a persone, animali o cose. Esse forniscono importanti indicazioni riguardanti la sicurezza, l'installazione, l'uso e la manutenzione. Conservare le istruzioni per allegarle al fascicolo tecnico e per consultazioni future.

### 1) SICUREZZA GENERALE

**ATTENZIONE! Una installazione errata o un uso improprio del prodotto, può creare danni a persone, animali o cose.**

Questo prodotto è stato progettato e costruito esclusivamente per l'utilizzo indicato in questa documentazione. Usi non indicati potrebbero essere fonte di danni al prodotto e fonte di pericolo.

- Gli elementi costruttivi della macchina e l'installazione devono essere in accordo con le seguenti Direttive Europee: 2014/30, 2014/35/CE, 2006/42/CE e loro modifiche successive. Per tutti i Paesi extra CEE, oltre alle norme nazionali vigenti, per un buon livello di sicurezza è opportuno rispettare anche le norme citate.
- La Ditta declina qualsiasi responsabilità derivante da un uso improprio o diverso da quello per cui è destinato ed indicato nella presente documentazione nonché dall'inosservanza della Buona Tecnica e dalle deformazioni che potrebbero verificarsi durante l'uso.
- Verificare che l'intervallo di temperatura dichiarato sia compatibile con il luogo destinato all'installazione dell'automazione.
- Non mettere i dispositivi vicino a fonti di calore né esporli a fiamme libere.
- Non installare il prodotto in atmosfera esplosiva.
- Togliere l'alimentazione elettrica, prima di qualsiasi intervento sull'impianto. Scollegare anche eventuali batterie tampone se presenti.
- Usare esclusivamente parti originali per qualsiasi manutenzione o riparazione. La Ditta declina ogni responsabilità ai fini della sicurezza e del buon funzionamento dell'automazione se vengono impiegati componenti di altri produttori.
- Non eseguire alcuna modifica ai componenti dell'automazione se non espressamente autorizzata dalla Ditta.
- Istruire l'utilizzatore dell'impianto per quanto riguarda i sistemi di comando applicati e l'esecuzione dell'apertura manuale in caso di emergenza.
- Smaltire i materiali di imballo (plastica, cartone, polistirolo, ecc.) secondo quanto previsto dalle norme vigenti. Non lasciare buste di nylon e polistirolo alla portata dei bambini.
- Tutto quello che non è espressamente previsto in queste istruzioni, non è permesso.
- L'accessibilità al vano elettrico deve essere eseguita esclusivamente da personale qualificato.

**Attenzione: per il collegamento di ECOSOL Box all'impianto utilizzare cavi della sezione indicata in Fig. A. La lunghezza massima consigliata del cavo di alimentazione e di quello del pannello fotovoltaico è di 3m.**

### MANUTENZIONE

**ATTENZIONE!** Per qualsiasi manutenzione all'installazione, togliere l'alimentazione. I punti che necessitano di controlli e manutenzione sono:

- Le ottiche delle fotocellule se presenti. Eseguire saltuariamente la pulizia.
- Per qualsiasi anomalia di funzionamento riscontrata, e non risolta, togliere l'alimentazione e richiedere l'intervento di personale qualificato (installatore).



### DEMOLIZIONE

L'eliminazione dei materiali va fatta rispettando le norme vigenti. Non gettate il vostro apparecchio scartato, le pile o le batterie usate nei rifiuti domestici. Avete la responsabilità di restituire tutti i vostri rifiuti da apparecchiature elettriche o elettroniche lasciandoli in un punto di raccolta dedicato al loro riciclo.

### SMANTELLAMENTO

Nel caso l'automazione venga smontata per essere poi rimontata in altro sito bisogna:

- Togliere l'alimentazione e scollegare tutto l'impianto elettrico.
- Togliere l'attuatore dalla base di fissaggio.
- Smontare tutti i componenti dell'installazione.
- Nel caso alcuni componenti non possano essere rimossi o risultino danneggiati, provvedere alla loro sostituzione.

**LE DICHIARAZIONI DI CONFORMITÀ SONO CONSULTABILI NEL SITO WEB: <http://www.bft-automation.com/CE>  
LE ISTRUZIONI DI MONTAGGIO ED USO SONO CONSULTABILI NELLA SEZIONE DOWNLOAD.**

**Il buon funzionamento dell'automazione è garantito solo se vengono rispettate i dati riportati in questo manuale. La Ditta non risponde dei danni causati dall'inosservanza delle norme di installazione e delle indicazioni riportate in questo manuale.**

**Le descrizioni e le illustrazioni del presente manuale non sono impegnative. Lasciando inalterate le caratteristiche essenziali del prodotto, la Ditta si riserva di apportare in qualunque momento le modifiche che essa ritiene convenienti per migliorare tecnicamente, costruttivamente e commercialmente il prodotto, senza impegnarsi ad aggiornare la presente pubblicazione.**

## GENERAL WARNINGS

**WARNING!** Important safety instructions. Carefully read and comply with the Warnings booklet and Instruction booklet that come with the product as incorrect installation can cause injury to people and animals and damage to property. They contain important information regarding safety, installation, use and maintenance. Keep hold of instructions so that you can attach them to the technical file and keep them handy for future reference.

### 1) GENERAL SAFETY

**WARNING! An incorrect installation or improper use of the product can cause damage to persons, animals or things.**

- The units making up the machine and its installation must meet the requirements of the following European Directives: 2014/30/EEC, 2014/35/EEC, 2006/42/EEC and later amendments. For all countries outside the EEC, it is advisable to comply with the above-mentioned standards, in addition to any national standards in force, to achieve a good level of safety.
- The Firm disclaims all responsibility resulting from improper use or any use other than that for which the product has been designed, as indicated herein, as well as for failure to apply Good Practice in the construction of entry systems (doors, gates, etc.) and for deformation that could occur during use.
- Make sure the stated temperature range is compatible with the site in which the automated system is due to be installed.
- Do not place devices near sources of heat or expose them to naked flames.
- Do not install the product in an explosive atmosphere.
- Disconnect the electricity supply before performing any work on the system. Also disconnect buffer batteries, if any are connected.
- Only use original spare parts for any maintenance or repair work. The Firm disclaims all responsibility for the correct operation and safety of the automated system if parts from other manufacturers are used.
- Do not make any modifications to the automated system's components unless explicitly authorized by the Firm.
- Instruct the product user about the control systems provided and the manual opening operation in case of emergency.
- Dispose of packaging materials (plastic, cardboard, polystyrene, etc.) in accordance with the provisions of the laws in force. Keep nylon bags and polystyrene out of reach of children.
- Anything which is not expressly provided for in the present instructions, is not allowed.
- Only qualified personnel must be allowed to access the electrical compartment.

**Warning: when connecting ECOSOL Box to the system, use cables with the cross-section given in Fig. A. Maximum recommended length of power cable and photovoltaic panel cable is 3m.**

### MAINTENANCE

**WARNING!** When performing maintenance of any kind on the installation, cut off power. The points requiring inspection and maintenance are:

- Optics of photocells, where installed. Clean occasionally.
- Whenever you encounter a malfunction of any kind that has not been remedied, cut off power and call in qualified personnel (installer).



### SCRAPPING

Materials must be disposed of in accordance with the regulations in force. Do not throw away your discarded equipment or used batteries with household waste. You are responsible for taking all your waste electrical and electronic equipment to a suitable recycling centre.

### DISMANTLING

When the automation system is disassembled to be reassembled on another site, proceed as follows:

- Disconnect the power supply and the entire electrical installation.
- Remove the actuator from its fixing base.
- Disassemble all the installation components.
- In the case where some of the components cannot be removed or are damaged, they must be replaced.

**DECLARATIONS OF CONFORMITY CAN BE FOUND AT <http://www.bft-automation.com/CE> INSTRUCTIONS FOR USE AND ASSEMBLY CAN BE FOUND IN THE DOWNLOAD SECTION.**

**Correct controller operation is only ensured when the data contained in the present manual are observed. The Company is not to be held responsible for any damage resulting from failure to observe the installation standards and the instructions contained in the present manual.**

**The descriptions and illustrations contained in the present manual are not binding. The Company reserves the right to make any alterations deemed appropriate for the technical, manufacturing and commercial improvement of the product, while leaving the essential product features unchanged, at any time and without undertaking to update the present publication.**

**ATTENTION!** Consignes de sécurité importantes. Lire et suivre attentivement la brochure Avertissement et le livret d'instructions fournis avec le produit sachant qu'une installation incorrecte peut provoquer des dommages aux personnes, aux animaux ou aux choses. Elles fournissent des indications importantes concernant la sécurité, l'installation, l'utilisation et l'entretien. Ranger les instructions avec le manuel technique afin de pouvoir les consulter par la suite.

### 1) SÉCURITÉ GÉNÉRALE

**ATTENTION! Une installation erronée ou une utilisation impropre du produit peuvent provoquer des lésions aux personnes et aux animaux ou des dommages aux choses.**

Ce produit a été conçu et réalisé exclusivement pour l'utilisation indiquée dans cette documentation. Des utilisations non indiquées dans cette documentation pourraient provoquer des dommages au produit et représenter une source de danger pour l'utilisateur.

- Les éléments qui composent l'appareil doivent être conformes aux Directives Européennes suivantes : 2014/30/CEE, 2014/35/CEE, 2006/42/CEE et modifications successives. Pour les pays n'appartenant pas à la CEE, il est conseillé de respecter également les normes citées, outre les règlements nationaux en vigueur, afin de garantir un bon niveau de sécurité.
- L'entreprise décline toute responsabilité quant à l'utilisation incorrecte ou différente de celle indiquée dans la présente documentation et pour laquelle l'appareil est destiné. Elle décline également toute responsabilité quant à l'inobservation de la bonne technique dans la construction des fermetures (portes, portails, etc.) et aux déformations pouvant se vérifier pendant l'utilisation.
- Vérifier que l'intervalle de température déclaré est compatible avec le lieu destiné à l'installation de l'automatisation.
- Ne pas placer le dispositif à proximité d'une source de chaleur et ne pas l'exposer à des flammes libres.
- Ne pas installer l'appareil dans une atmosphère explosive.
- Avant d'effectuer une quelconque intervention sur l'installation, la mettre hors tension. Déconnecter également les batteries tampon éventuellement présentes.
- Utiliser exclusivement des pièces détachées d'origine pour les opérations d'entretien ou les réparations. Le Fabricant décline toute responsabilité quant à la sécurité et au bon fonctionnement de l'automatisation si des composants d'autres fabricants sont utilisés.
- Ne modifier d'aucune façon les composants de l'automatisation sans l'autorisation expresse du Fabricant.
- Se débarrasser du matériel d'emballage (plastique, carton, polystyrène, etc.) conformément aux normes en vigueur. Ne pas laisser les sachets en plastique et la mousse de polystyrène à la portée des enfants.
- Tout ce qui n'est pas expressément prévu dans ces instructions, est interdit.
- Informer l'utilisateur de l'installation sur les systèmes de commande appliqués et sur l'exécution de l'ouverture manuelle en cas d'urgence.
- L'accessibilité au logement électrique est exclusivement autorisée au personnel qualifié.

**Attention : pour connecter l'Ecosol Box sur l'installation utiliser des câbles ayant la section indiquée sur la Fig. A. Nous conseillons une longueur maximum de 3 mètres pour le câble d'alimentation et pour le câble du tableau photovoltaïque.**

### ENTRETIEN

**ATTENTION !** Mettre hors tension avant d'accomplir une quelconque opération d'entretien sur l'installation. Les points suivants ont besoin de contrôle et d'entretien:

- Les lentilles des photocellules s'il y en a Les nettoyer de temps en temps.
- Pour toute anomalie de fonctionnement, non résolue, mettre le système hors tension et demander l'intervention de personnel qualifié (installateur).



### DÉMOLITION

Éliminez les matériaux en respectant les normes en vigueur. Ne jetez ni les vieux appareils, ni les piles, ni les batteries usées avec les ordures domestiques. Vous devez confier tous vos déchets d'appareils électriques ou électroniques à un centre de collecte différenciée, préposé à leur recyclage.

### DEMANTELEMENT

- Si l'automatisme est démonté pour être ensuite remonté ailleurs, il faudra:
- Couper l'alimentation et débrancher toute l'installation électrique. Enlever le vérin de la base de fixation.
  - Démontez tous les composants de l'installation.
  - Si des composants ne peuvent pas être démontés ou sont endommagés, il faudra les remplacer.

**LES DÉCLARATIONS DE CONFORMITÉ PEUVENT ÊTRE CONSULTÉES SUR LE SITE INTERNET <http://www.bft-automation.com/CE> LES INSTRUCTIONS DE MONTAGE ET D'UTILISATION PEUVENT ÊTRE CONSULTÉES DANS LA SECTION DOWNLOAD/TÉLÉCHARGEMENT.**

**Le bon fonctionnement de l'actionneur n'est assuré que si les données fournies dans ce manuel sont respectées. Le constructeur ne répond pas pour les dommages provoqués par le non respect des normes d'installation et des indications fournies dans ce manuel.**

**Les descriptions et les figures de ce manuel n'engagent pas le constructeur. En laissant inaltérées les caractéristiques essentielles du produit, la Société se réserve le droit d'apporter à n'importe quel moment les modifications qu'elle juge opportunes pour améliorer le produit du point de vue technique, commercial et de construction, sans s'engager à mettre à jour cette publication.**

## ALLGEMEINE HINWEISE

**ACHTUNG** Wichtige Hinweise zur Sicherheit. Bitte lesen und befolgen Sie aufmerksam die Hinweise sowie die Bedienungsanleitung, die das Produkt begleiten, denn eine falsche Installation des Produkts kann zu Verletzungen von Menschen und Tieren sowie zu Sachschäden führen. Sie liefern wichtige Hinweise zur Sicherheit, zur Installation, zur Benutzung und zur Wartung. Bewahren Sie die Anweisungen auf, um sie der technischen Dokumentation hinzuzufügen und sie später konsultieren zu können.

### 1) ALLGEMEINE SICHERHEIT

**VORSICHT! Montagefehler oder der unsachgemäße Gebrauch des Produktes können zu Personen-oder Sachschäden führen.**

Dieses Produkt wurde ausschließlich für den Gebrauch entwickelt und gebaut, so wie er in dieser Dokumentation beschrieben wird. Davon abweichende Verwendungen können Schadens- und gefahrenquellen darstellen.

- Die Konstruktionsmaterialien der Maschine und die Installation müssen den folgenden EU-Richtlinien entsprechen: 2014/30, 2014/35, 2006/42/CEE sowie deren nachfolgenden Abänderungen. In allen Ländern außerhalb der Europäischen Union sollten außer den geltenden nationalen Bestimmungen auch die vorgenannten Normen zur Gewährleistung der Sicherheit befolgt werden.
- Die Firma lehnt jegliche Haftung für Schäden ab, sind zurückzuführen sind auf eine unsachgemäße Benutzung, die von der in der vorliegenden Dokumentation verschieden ist, auf die Nichtbeachtung des Prinzips der sachgerechten Ausführung bei den Türen, Toren usw. oder Verformungen, die während der Benutzung auftreten können.
- Stellen Sie bei der Installation sicher, dass das angegebene Temperaturintervall mit dem Installationsort der Automatisierung kompatibel ist.
- Die Geräte nicht in der Nähe von Wärmequellen installieren und nicht offenen Flammen aussetzen.
- Installieren Sie das Produkt nicht in einer explosionsgefährdeten Umgebung.
- Unterbrechen Sie vor sämtlichen Eingriffen an der Anlage die Stromversorgung. Klemmen Sie falls vorhanden auch die eventuellen Pufferbatterien ab.
- Verwenden Sie bei allen Wartungs- und Reparaturarbeiten ausschließlich Originalersatzteile. Die Firma haftet nicht für die Sicherheit und den ordnungsgemäßen Betrieb der Automatik, falls Komponenten von anderen Herstellern verwendet werden.
- Nehmen Sie keine Änderungen an den Komponenten der Automatik vor, die von der Firma nicht ausdrücklich genehmigt werden.
- Unterweisen Sie die Benutzer der Anlage hinsichtlich der angewendeten Steuerungssysteme sowie der manuellen Öffnung im Notfall.
- Entsorgen Sie die Verpackungsmaterialien (Plastik, Karton, Styropor usw.) unter Beachtung der geltenden Bestimmungen. Halten Sie Plastiktüten und Styropor von Kindern fern.
- Alles, was nicht ausdrücklich in dieser Anleitung genannt ist, ist untersagt.
- Weisen Sie den Anlagennutzer in die vorhandenen Steuerungssysteme und die manuelle Toröffnung im Notfall ein.
- Der Zugang zum Elektrikkasten muss ausschließlich qualifiziertem Personal vorbehalten sein.

**ACHTUNG: Verwenden sie für den anschluss von ecosol box an die anlage kabel mit dem auf abb. a angegebenen querschnitt. die empfohlene max. länge des speisungskabels und die des fotovoltai-paneels beträgt 3 m.**

### WARTUNG

**ACHTUNG!** Schalten Sie vor der Durchführung sämtlicher Wartungsarbeiten die Stromversorgung ab. Die folgenden Punkte müssen kontrolliert und gewartet werden:

- Die Linsen der Fotozellen, falls vorhanden. Gelegentlich reinigen.
- Unterbrechen Sie die Stromversorgung bei allen ungelösten Funktionsstörungen und fordern Sie den Eingriff von qualifiziertem Personal an (Monteur).



### VERSCHROTTUNG

Die Entsorgung der Materialien muss unter Beachtung der geltenden Normen erfolgen. Bitte werfen Sie Ihr Altgerät oder die leeren Batterien nicht in den Haushaltsabfall. Sie sind verantwortlich für die ordnungsgemäße Entsorgung Ihrer elektrischen oder elektronischen Altgeräte durch eine offizielle Sammelstelle.

### ABBAU

Wenn die Anlage abgebaut wird, um sie an anderer Stelle wieder aufzubauen, ist folgendes zu beachten:

- Die Stromversorgung unterbrechen und die Anschlüsse der ganzen Elektroanlage lösen.
- Den Antrieb von der Grundplatte abnehmen.
- Alle Anlagenbestandteile auseinanderbauen.
- Ist einiges Zubehör nicht mehr entfernbar oder beschädigt, muss es ersetzt werden.

**DIE KONFORMITÄTSERKLÄRUNGEN KÖNNEN AUF DER WEB-SITE <http://www.bft-automation.com/CE> konsultiert werden. DIE ANWEISUNGEN ZUR MONTAGE UND BENUTZUNG KÖNNEN IM DOWNLOAD-BEREICH KONSULTIERT WERDEN.**

**Der einwandfreie Betrieb des Antriebes ist nur dann garantiert, wenn die Angaben aus diesem Handbuch beachtet werden. Der Hersteller haftet nicht für Schäden, die durch Mißachtung der Installationsanweisungen und der Angaben aus diesem Handbuch entstehen.**

**Die Beschreibungen und bildlichen Darstellungen in diesem Handbuch sind unverbindlich. Der Hersteller behält sich - ohne auch zur Aktualisierung dieser Unterlagen verpflichtet zu sein - jederzeit vor, Änderungen vornehmen, wenn er diese für technische oder bauliche Verbesserungen als notwendig erachtet und die wesentlichen Produkteigenschaften unverändert bleiben.**

**ATENCIÓN** Instrucciones de seguridad importantes. Leer y seguir con atención el folleto Advertencias y el Manual de instrucciones que acompañan el producto, ya que la instalación incorrecta puede causar daños a personas, animales o cosas. Dichas instrucciones brindan importantes indicaciones concernientes a la seguridad, la instalación, el uso y el mantenimiento. Conservar las instrucciones para adjuntarlas a la documentación técnica y para consultas futuras.

### 1) SEGURIDAD GENERAL

**¡ATENCIÓN! Una instalación equivocada o un uso impropio del producto puede crear daños a personas, animales o cosas. Es preciso:** Este producto ha sido proyectado y construido exclusivamente para la utilización indicada en esta documentación. Usos no indicados en esta documentación podrían causar daños al producto y ser fuente de peligro. automatización.

- Los elementos de fabricación de la máquina y la instalación deben presentar conformidad con las siguientes Directivas Europeas: 2014/30/CEE, 2014/35/CEE, 2006/42/CEE y sus posteriores modificaciones. Para todos los países extra CEE, además de las normas nacionales vigentes, para lograr un nivel de seguridad apropiado se deben respetar también las normas antes citadas.
- La Empresa no se responsabiliza por todo aquello que pudiera derivar del uso incorrecto o diferente a aquel para el cual está destinado e indicado en la presente documentación, como tampoco por el incumplimiento de la Buena Técnica en la fabricación de los cierres (puertas, cancelas, etc.), así como por las deformaciones que pudieran producirse durante su uso.
- Comprobar que el intervalo de temperatura declarado sea compatible con el lugar destinado para instalar la automatización.
- No colocar los dispositivos cerca de fuentes de calor ni exponerlos a llamas libres.
- No instalar el producto en atmósfera explosiva.
- Antes de realizar cualquier intervención en la instalación, interrumpir la alimentación eléctrica. Desconectar también eventuales baterías compensadoras si estuvieran presentes.
- Usar exclusivamente piezas originales para todas las operaciones de mantenimiento y reparación. La Empresa no se responsabiliza de la seguridad y el buen funcionamiento de la automatización, en caso que se utilicen componentes de otros fabricantes.
- No realizar ninguna modificación a los componentes de la automatización si no se cuenta con autorización expresa por parte de la Empresa.
- Eliminar los materiales de embalaje (plástico, cartón, poliestireno, etc.) según lo previsto por las normas vigentes. No dejar sobres de nylon y poliestireno al alcance de los niños.
- Todo lo que no está expresamente previsto en estas instrucciones no está permitido.
- Instruir al usuario del equipo sobre los sistemas de mando aplicados y la ejecución de la apertura manual en caso de emergencia.
- El acceso al compartimiento eléctrico debe ser realizado exclusivamente por personal cualificado.

**ATENCIÓN:** para la conexión de ecosol box a la instalación utilizar cables de la sección indicada en la fig. a. la longitud máxima recomendada del cable de alimentación y del panel fotovoltaico è di 3m. mantenimiento

### MANTENIMIENTO

**ATENCIÓN:** Para cualquier mantenimiento en la instalación, interrumpir la alimentación. Los puntos que necesitan controles y mantenimiento son:

- Las ópticas de las fotocélulas si estuvieran presentes. Realizar esporádicamente la limpieza.
- Ante cualquier anomalía de funcionamiento detectada, y no corregida, interrumpir la alimentación y solicitar la intervención de personal cualificado (instalador).



### DESQUACE

La eliminación de los materiales se debe realizar respetando las normas vigentes. No desechar su equipo descartado, las pilas o las baterías usadas con los residuos domésticos. Usted tiene la responsabilidad de desechar todos sus residuos de equipos eléctricos o electrónicos, entregándolos a un punto de recogida dedicado al reciclaje de los mismos. Retirarlas y eliminarlas por separado, según lo prescrito por las normas vigentes.

### DESMANTELAMIENTO

Caso a automatização seja desmontada para em seguida ser remontada num outro sítio é necessário:

- Cortar a alimentação e desligar todo o sistema eléctrico.
- Extrair o accionador da base de fixação.
- Desmontar todos os componentes da instalação.
- No caso em que alguns componentes não possam ser removidos ou estejam danificados, substituí-los.

**LAS DECLARACIONES DE CONFORMIDAD SE PUEDE CONSULTAR EN EL SITIO WEB <http://www.bft-automation.com/CE> LAS INSTRUCCIONES DE MONTAJE Y USO SE PUEDEN CONSULTAR EN LA SECCIÓN DESCARGAS.**

**El buen funcionamiento del operador resulta garantizado únicamente si se respetan los datos contenidos en este manual de instrucciones. La empresa no responde de los daños causados por el incumplimiento de las normas de instalación y de las indicaciones contenidas en este manual.**

**Las descripciones y las ilustraciones del presente manual tienen un carácter puramente indicativo. Dejando inalteradas las características esenciales del producto, la Empresa se reserva la posibilidad de aportar, en cualquier momento, las modificaciones que considere convenientes para mejorar técnica, constructiva y comercialmente el producto, sin la obligación de poner al día esta publicación.**

## ALGEMENE WAARSCHUWINGEN

**OPGELET!** Belangrijke veiligheidsinstructies. De folder Waarschuwingen en het Instructieboekje die het product vergezellen lezen en strikt navolgen want een verkeerde installatie kan schade berokkenen aan personen, dieren of dingen. Deze geven belangrijke aanwijzingen m.b.t. de veiligheid, de installatie, het gebruik en het onderhoud. De instructies bewaren om ze toe te voegen aan het technisch dossier en voor verdere raadplegingen.

### 1) ALGEMENE VEILIGHEID

**OPGELET! Een verkeerde installatie of een verkeerd gebruik van het product kan leiden tot schade aan personen, dieren of voorwerpen.**

Dit product is uitsluitend ontworpen en gebouwd voor het gebruik aangegeven in deze documentatie. Soorten gebruik die niet zijn aangegeven in deze documentatie zouden schade aan het product kunnen veroorzaken en een bron van gevaar kunnen vormen.

- De constructieve elementen van de machine en de installatie van de machine moeten overeenkomstig de volgende Europese Richtlijnen zijn: 2014/30/EEG, 2014/35/EEG, 2006/42/EEG en volgende wijzigingen. Voor alle landen buiten de EEG, is het, afgezien van de nationale normen in voege, voor een goed niveau van veiligheid, best ook de genoemde normen in acht te nemen.
- De Firma wijst alle aansprakelijkheid af in verband met een onjuist of ander gebruik dan datgene waarvoor het bestemd is en dat aangeduid wordt in deze documentatie, of met het niet in acht nemen van de Goede Techniek bij de bouw van de sloten (deuren, hekken, enz.) en met de vervormingen die zich zouden kunnen voordoen tijdens het gebruik.
- Verifiëren of het aangegeven interval van temperatuur compatibel is met de plaats bestemd voor de installatie van de automatisering.
- De inrichtingen niet in de buurt van warmtebronnen zetten of aan open vuur blootstellen.
- Het product niet installeren in een explosieve atmosfeer.
- De elektrische voeding wegnemen voordat men gelijk welke ingreep op de installatie uitvoert. Ook eventuele bufferbatterijen wegnemen indien aanwezig.
- Uitsluitend originele componenten gebruiken voor gelijk welke ingreep van onderhoud of reparatie. De Firma kan niet aansprakelijk gesteld worden voor de veiligheid en de goede werking van de automatisering indien er componenten van andere fabrikanten worden gebruikt.
- Geen enkele wijziging uitvoeren op de componenten van de automatisering indien dit niet uitdrukkelijk geautoriseerd werd door de Firma.
- De gebruiker van de installatie opleiden over de aangebrachte bedieningssystemen en de uitvoering van de manuele opening bij een noodgeval.
- De verpakkingsmaterialen (plastic, karton, polystyreen, enz.) lozen volgens de voorschriften van de normen in voege. Geen nylon en polystyreen zakken binnen het bereik van kinderen laten.
- Alles wat niet uitdrukkelijk in deze instructies is voorzien, is niet toegestaan.
- De gebruiker van de installatie instructies geven wat betreft de toegepaste bedieningssystemen en de uitvoering van de handmatige opening in geval van nood.
- De toegang tot de kast met elektrische apparatuur is uitsluitend voorbehouden aan gekwalificeerd personeel.

**Let op: voor de aansluiting van Ecosol Box op het systeem, kabels gebruiken met de diameter aangegeven in Fig. A. De aanbevolen maximumlengte van de stroomtoevoerkabel en van die van het zonnepaneel is 3 m.**

### ONDERHOUD

**OPGELET!** Voor alle onderhoudswerkzaamheden aan de installatie, de voeding loskoppelen. De punten die controles en onderhoud nodig hebben, zijn:

- de optieken van de fotocellen indien aanwezig; af en toe reinigen;
- Voor iedere willekeurige werkingsstoring die wordt vastgesteld, en niet opgelost, de voeding loskoppelen en hulp vragen aan gekwalificeerd personeel (installateur);



### SLOOP

De materialen moeten verwijderd worden met inachtneming van de geldende normen. Uw niet meer gebruikte apparaat, de lege batterijen of accu's niet bij het huisvuil weggooien. U bent er verantwoordelijk voor al uw afval van elektrische of elektronische apparatuur weg te brengen naar een inzamelpunt voor de recycling ervan.

### ONTMANTELING

In het geval dat het automatiseringssysteem gedemonteerd wordt om op een andere plek opnieuw gemonteerd te worden, is het nodig:

- de stroomvoorziening uit te schakelen en de hele elektrische installatie los te koppelen;
- de actuator van de bevestigingsbasis te verwijderen;
- alle onderdelen van de installatie te demonteren;
- in het geval dat enkele onderdelen niet verwijderd kunnen worden of beschadigd blijken te zijn, deze vervangen.

**DE CONFORMITEITSVERKLARINGEN KUNNEN WORDEN INGEZIEN OP DE WEBSITE <http://www.bft-automation.com/CE>  
DE MONTAGE- EN GEBRUIKSAANWIJZINGEN KUNNEN WORDEN INGEZIEN IN HET DEEL DOWNLOAD.**

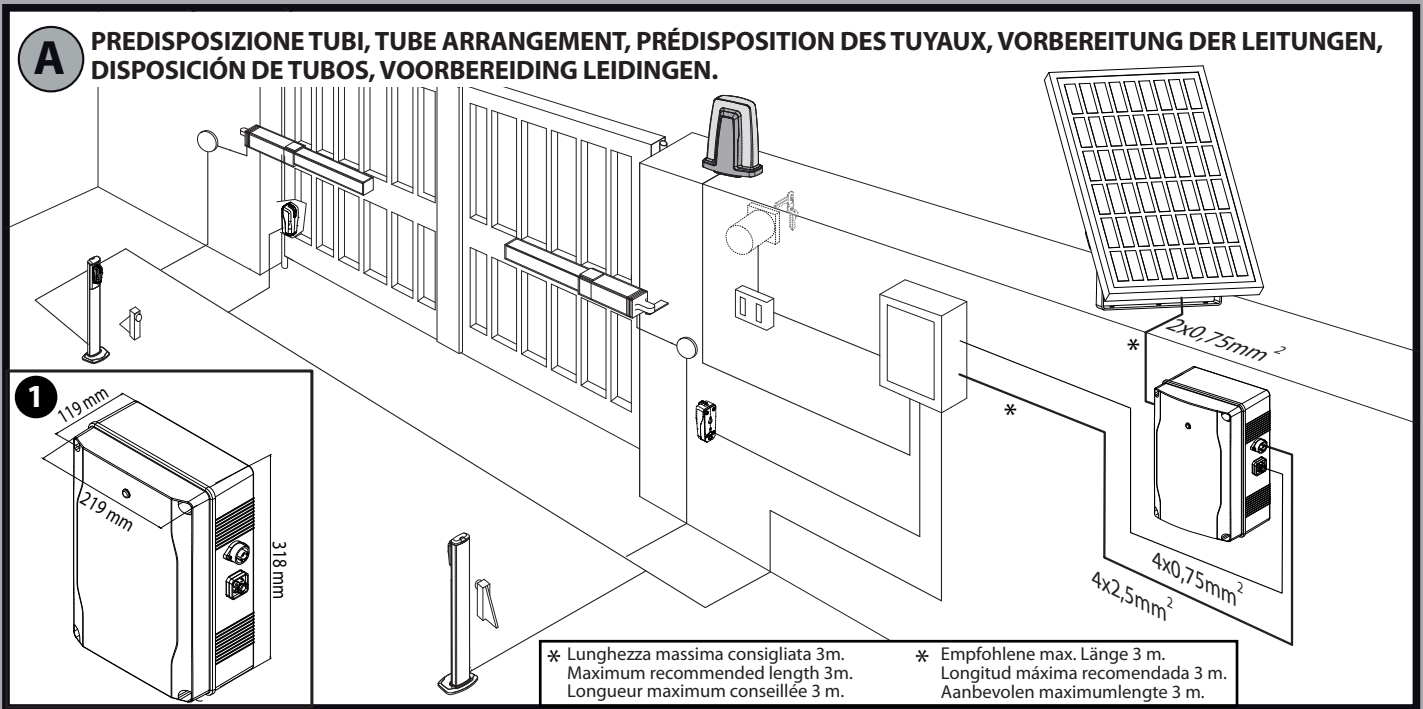
**Het goed functioneren van het automatiseringssysteem is alleen gegarandeerd, als de in deze handleiding vermelde gegevens worden nageleefd. Het Bedrijf is niet gehouden zich te verantwoorden voor de schade veroorzaakt door het niet in acht nemen van de installatienormen en de aanwijzingen vermeld in deze handleiding.**

**De beschrijvingen en illustraties van deze handleiding zijn niet bindend. Terwijl de hoofdkenmerken van het product ongewijzigd blijven, behoudt het Bedrijf zich het recht voor om op ieder willekeurig moment die wijzigingen aan te brengen die zij geschikt acht om het product technisch, constructief en commercieel gezien te verbeteren, zonder deze publicatie te hoeven bijwerken.**

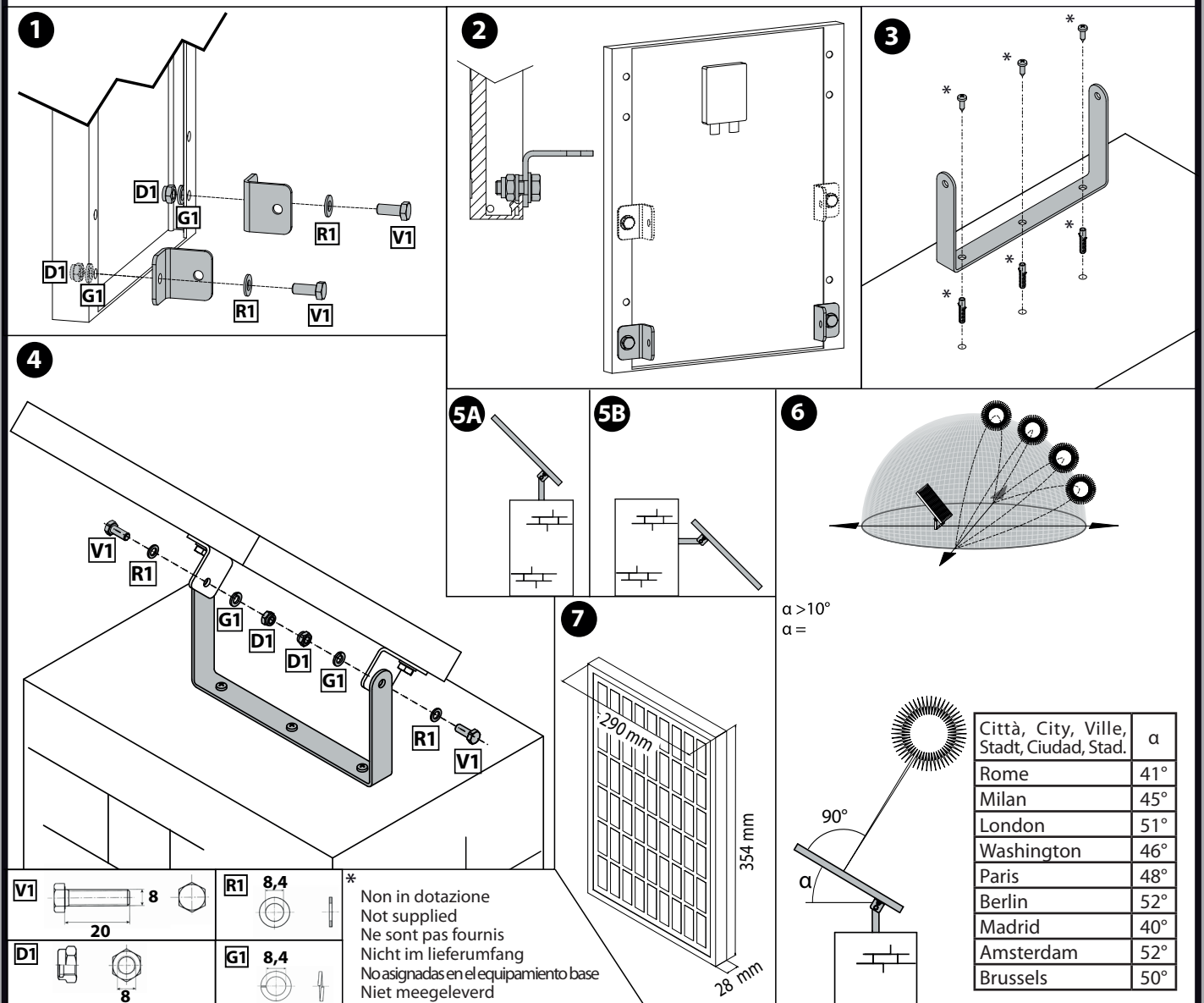
# INSTALLAZIONE VELOCE-QUICK INSTALLATION-INSTALLATION RAPIDE SCHNELLINSTALLATION-INSTALACIÓN RÁPIDA - SNELLE INSTALLATIE

D811697 00100\_06

## A PREDISPOSIZIONE TUBI, TUBE ARRANGEMENT, PRÉDISPOSITION DES TUYAUX, VORBEREITUNG DER LEITUNGEN, DISPOSICIÓN DE TUBOS, VOORBEREIDING LEIDINGEN.

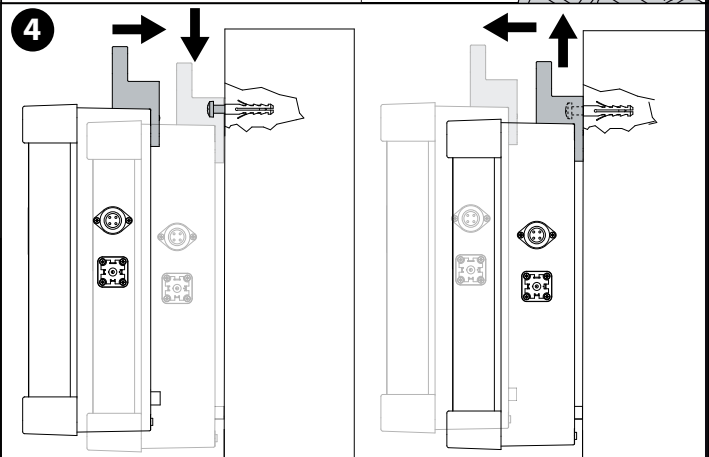
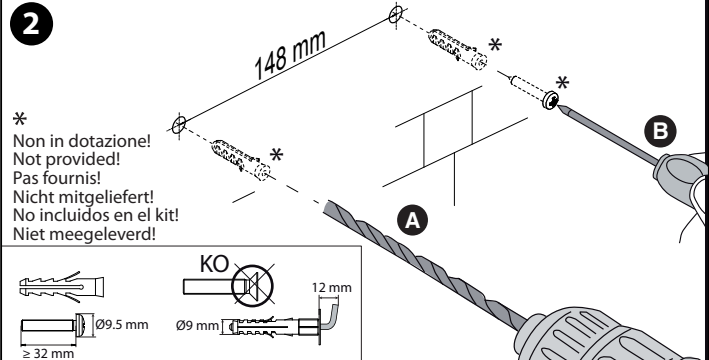
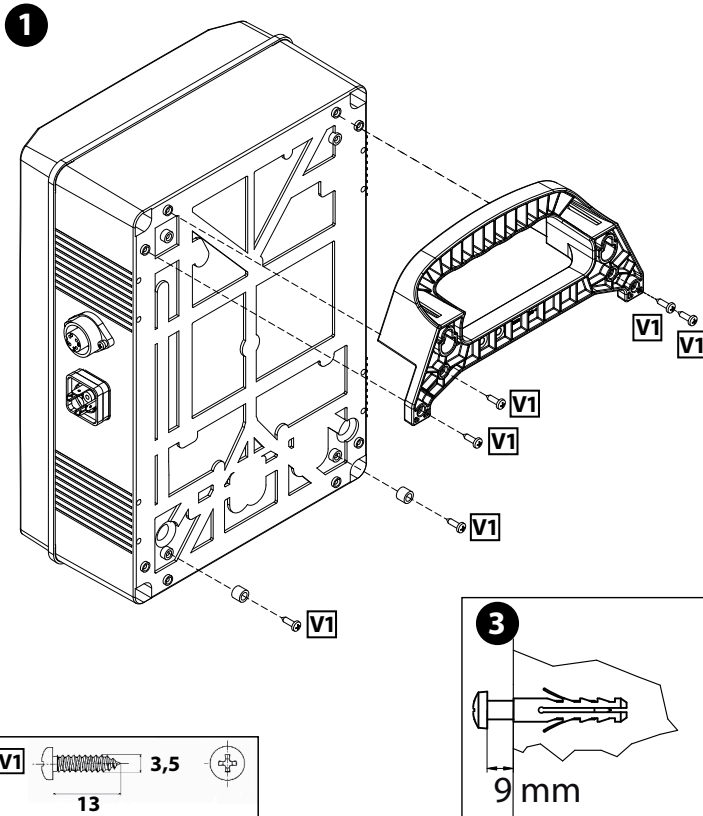


## B Fissaggio Pannello, Fastening the Panel, Fixation du tableau, Befestigung Panel, Fijación Panel, Bevestiging Paneel.

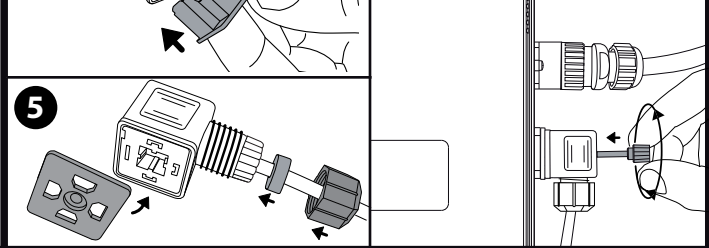
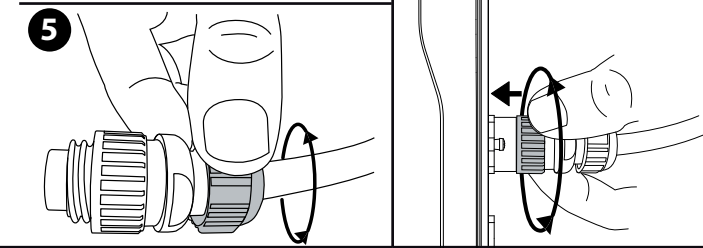
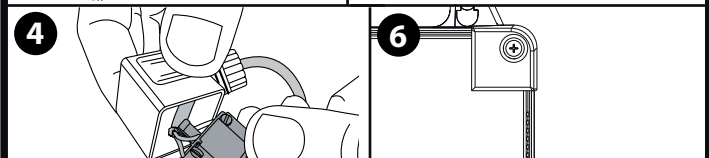
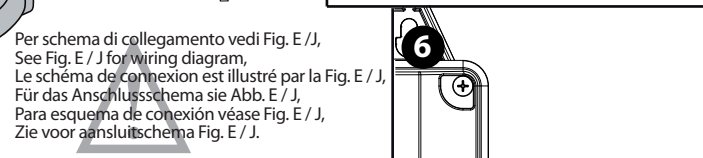
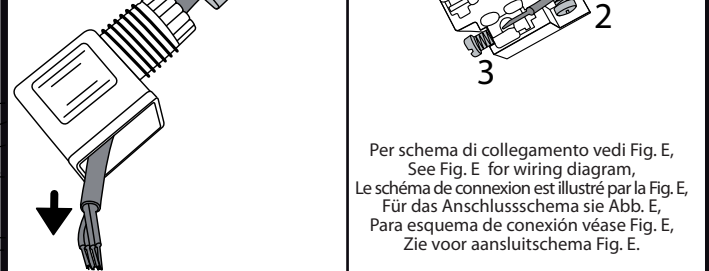
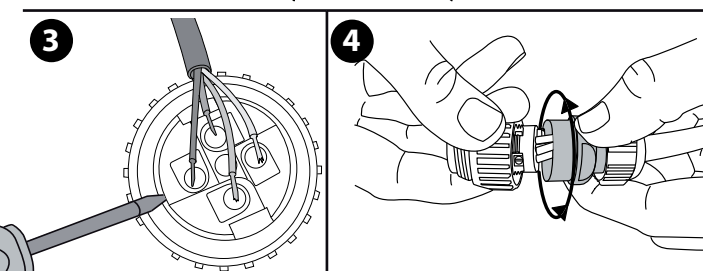
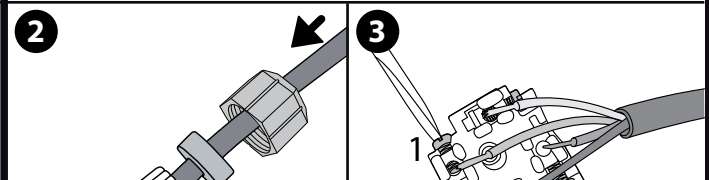
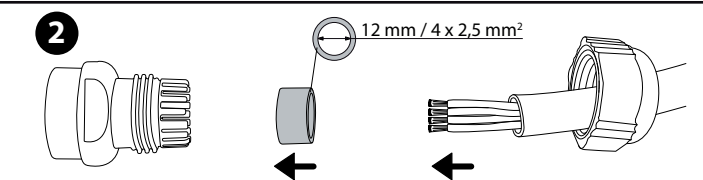
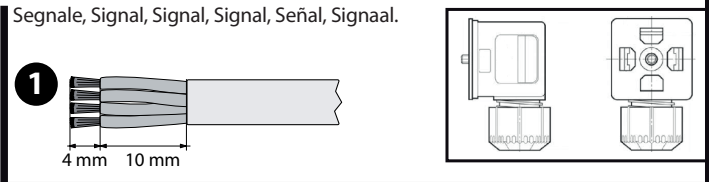
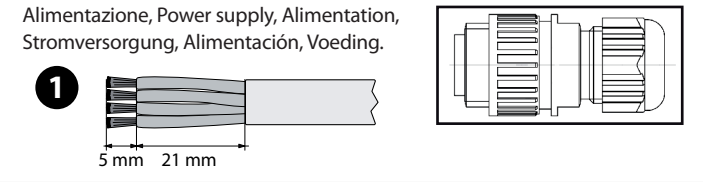




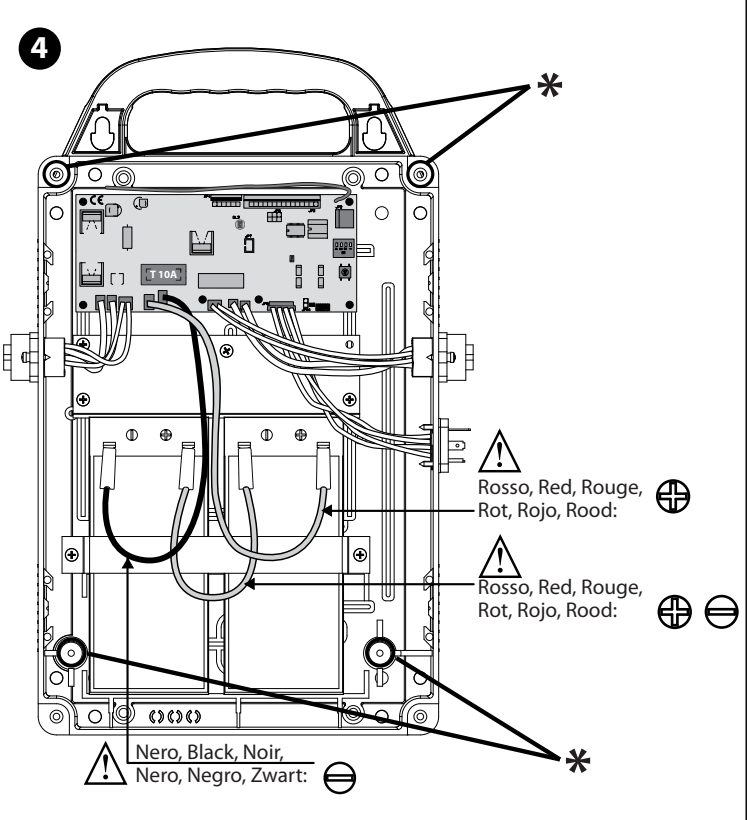
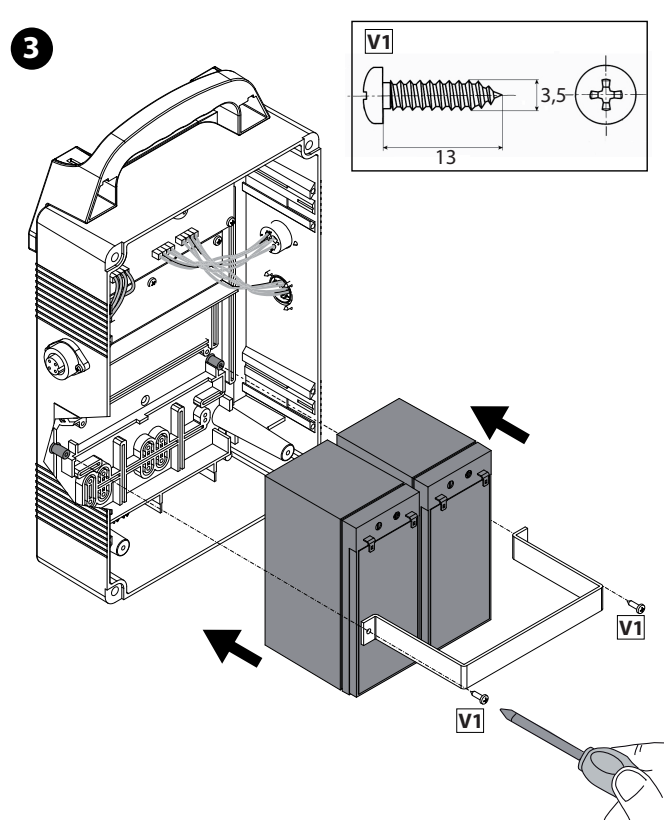
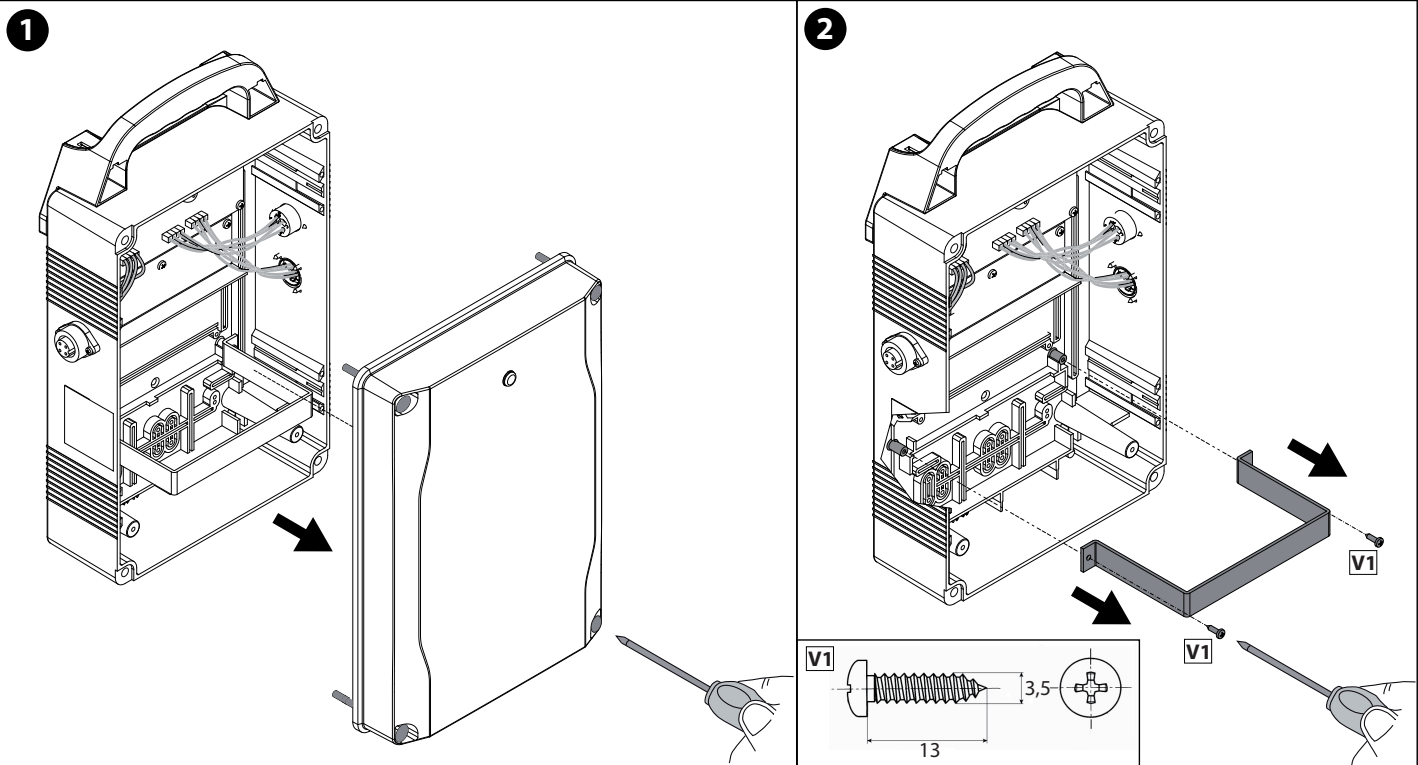
**C** Fissaggio Ecosol Box / Double con maniglia, Fastening Helios Box / Double with handle, Fixation de l'Ecosol Box / Double avec poignée, Befestigung Ecosol Box / Double mit Griff, Fijación Ecosol Box / Double con manilla, Bevestiging Ecosol Box / Double met handvat.



**D** Cablaggio Connettori / Connector Wiring, Câblage des connecteurs / Verkabelung Steckverbindungen / Cableado Conectores / Bekabeling Connectors.



**D1** Smontaggio Coperchio e Inserimento Batterie, Removing The Cover And Inserting The Batteries, Démontage Du Couvercle Et Mise En Place Des Batteries, Ausbau Der Abdeckung Und Einsetzen Der Batterien, Desmontaje De Tapa E Introducción De Baterías, Demontage Deksel En Plaatsing Batterijen.

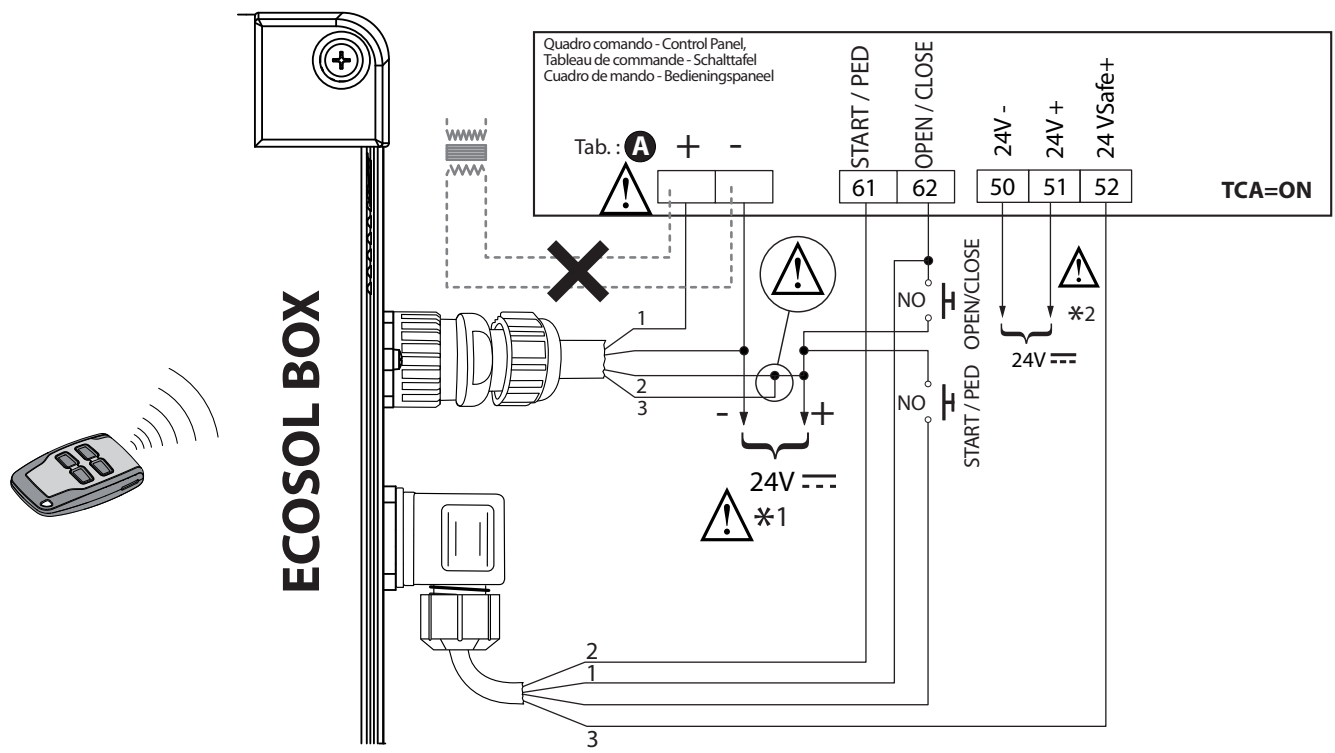
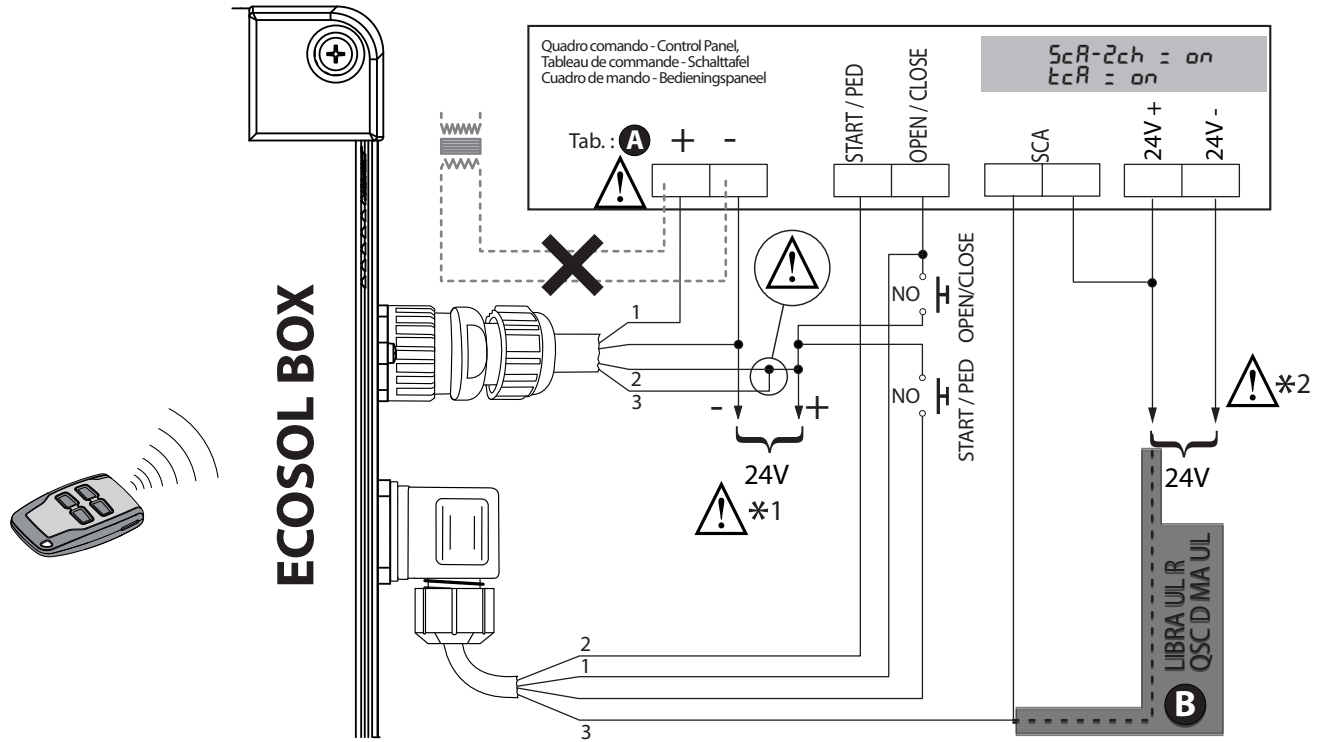


**\* ATTENZIONE: NON OSTRUIRE I FORI DI AERAZIONE POSTI SUL RETRO!!!!**  
**WARNING: DO NOT BLOCK THE VENTILATION HOLES LOCATED ON THE BACK!!!!**  
**ATTENTION : NE PAS BOUCHER LES TROUS D'AÉRATION PLACÉS AU DOS!!!!**  
**ACHTUNG: VERSTOFEN SIE DIE LÜFTUNGSÖFFNUNGEN AUF DER RÜCKSEITE NICHT!!!**  
**ATENCIÓN: ¡NO OBSTRUIR LOS ORIFICIOS DE AIREACIÓN (UBICADOS EN LA PARTE POSTERIOR)!!!**  
**LET OP: DE VENTILATIEGATEN NIET BEDEKKEN (AAN DE ACHTERKANT)!!!!**

Collegamento con scheda controllo automazione (se non diversamente indicato nel manuale delle schede di controllo),  
 Connection with control panel (unless otherwise stated in the control boards' manual),  
 Connexion sur la carte de contrôle de l'automatisation (à moins d'une indication contraire du manuel des cartes de contrôle),  
 Anschluss mit Steuerungskarte Automatisierung (falls im Handbuch der Steuerungskarten nicht anders angegeben),  
 Conexión con tarjeta control automatización (a menos que se especifique lo contrario en el manual de las tarjetas de control),  
 Verbinding met kaart controle automatiseringssysteem (indien niet anders aangegeven in de handleiding van de controlekaarten).

Quadro comando, Control Panel, Tableau de commande, Schalttafel, Cuadro de mando, Bedieningspaneel.	Collegamento alimentazione, Power supply connection, Connexion de l'alimentation, Anschluss Speisung, Conexión alimentación, Aansluiting voeding.	
	+	-
<b>CB HIDE</b>	JP8	JP6
<b>LIBRA C MV</b> (da/as from/à partir de la/von/desde/vanaf vers.1.04 MICHELANGELO)	JP8	JP6
<b>LIBRA C MO</b> (da/as from/à partir de la/von/desde/vanaf vers.1.00.1 MOOVI BT)	JP8	JP6
<b>LIBRA C G/LIBRA C GS</b>	JP8	JP6
<b>LINX</b>	6	7
<b>HQSC - ARES 1500 - ARES 1000 - DEIMOS BT 500</b>	4	3
<b>VENERE D</b>	18	19
<b>VENERE D ARGO + SCS-IO (ZONE= 129)</b>	18	19
<b>VENERE D ARGO G + SCS-IO (ZONE= 129)</b>	18	19
<b>THALIA - ELI 250 BT, KUSTOS BT/ KUSTOS ULTRA BT, PHOBOS BT A, IGEA, GIUNO, LUX BT, LUX G BT, SUB BT</b>	JP21 Grigio - Grey - Gris - Grau - Gris - Grijs	JP21 Nero-Black-Noir-Nero-Negro-Zwart
<b>THALIA P- ELI 250 BT, KUSTOS BT/ KUSTOS ULTRA BT, PHOBOS BT A, IGEA, GIUNO, LUX BT, LUX G BT, SUB BT</b>	JP21 Grigio - Grey - Gris - Grau - Gris - Grijs	JP21 Nero-Black-Noir-Nero-Negro-Zwart
<b>THALIA UL</b>	JP30 Grigio - Grey - Gris - Grau - Gris - Grijs	JP30 Nero-Black-Noir-Nero-Negro-Zwart
<b>LIBRA UL R - PHOBOS BT (FIG. E Rif. B)</b>	JP5	JP2
<b>QSC D MA UL - DEIMOS BT (FIG. E Rif. B)</b>	4	3
<b>MERAK - DEIMOS ULTRA BT A, ARES ULTRA BT A</b>	JP13 Grigio - Grey - Gris - Grau - Gris - Grijs	JP13 Nero-Black-Noir-Nero-Negro-Zwart
<b>MERAK BGS/ BG - GIOTTO BTS, GIOTTO BT</b>	JP13 Grigio - Grey - Gris - Grau - Gris - Grijs	JP13 Nero-Black-Noir-Nero-Negro-Zwart
<b>MERAK BM - MICHELANGELO</b>	JP13 Grigio - Grey - Gris - Grau - Gris - Grijs	JP13 Nero-Black-Noir-Nero-Negro-Zwart
<b>HAMAL - DEIMOS BT A, ARES BT A</b>	JP13 Grigio - Grey - Gris - Grau - Gris - Grijs	JP13 Nero-Black-Noir-Nero-Negro-Zwart
<b>ZARA - PHOBOS BT A, KUSTOS BT/ KUSTOS ULTRA BT, PHOBOS BT A</b>	JP28 Grigio - Grey - Gris - Grau - Gris - Grijs	JP28 Nero-Black-Noir-Nero-Negro-Zwart
<p>L'impianto viene disalimentato dopo 5 min. dall'ultimo comando.            The system is disabled 5 minutes after the last command.            L'installation est mise hors tension 5 minutes après la dernière commande.            Die Anlage wird 5 Min. nach dem letzten Befehl von der Speisung getrennt.            La alimentación a la instalación es interrumpida tras 5 min. del último mando.            De voeding van het systeem wordt 5 min. na het laatste commando onderbroken.</p>		

E



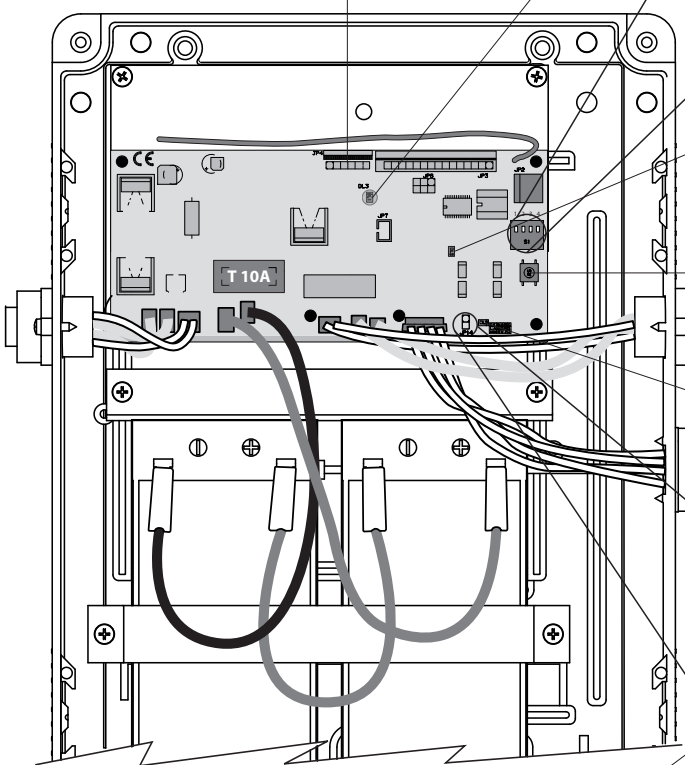
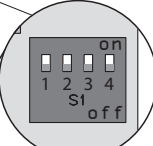
\*1, \*2 Vedi par. "Collegamento con scheda controllo automazione" - See sect. "Connection with automation control board", Cf. paragraphe Connexion sur la carte de contrôle de l'automatisation - Siehe Abschn. "Anschluss an Steuerungskarte Automatisierung", Véase apart. "Conexión con tarjeta control automatización" - Zie par. "Verbindung met kaart controle automatiseringsysteem".

**E1**

**DL3**  
 Led programmazione radio / Segnalazione Batteria Scarica  
 Remote programming / Battery Low Warning LED  
 Voyant Del de programmation de la radio / Signalisation de batterie déchargée  
 Led Programmierung Funk / Anzeige Batterie leer  
 Led programación radio / Señalización Batería Descargada  
 Led's programming radio / Signalering Lege Batterij

Connettore programmatore palmare  
 Palmtop programmer connector  
 Connecteur programmeur de poche  
 Steckverbinder Palmtop-Programmierer  
 Conector del programador de bolsillo  
 Connector programmeerbare palmtop

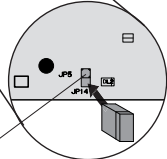
Dip Programmazione  
 Programming dip switches  
 Commutateur Dip de programmation  
 DIP Programmierung  
 Dip Programación  
 Dip Programming



**DL4**  
 Led segnalazione ricarica  
 Recharge indicator LED  
 Voyant Del de signalisation de recharge  
 LED Anzeige Ladung  
 Led señalización recarga  
 Signaleringsled lading

Pulsante programmazione radio,  
 Remote programming button,  
 Touche de programmation de la radio,  
 Taste Programmierung Funk,  
 Pulsador programación radio,  
 Knop programming radio .

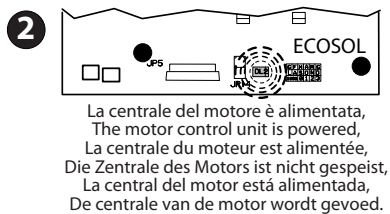
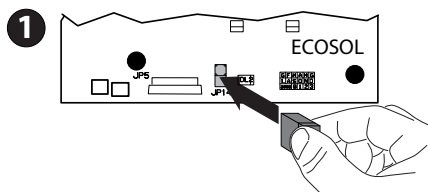
**DL2**  
 Led segnalazione ponticello  
 inserito,  
 Jumper inserted indicator LED,  
 Voyant Del de signalisation de  
 barrette engagée,  
 LED Anzeige Jumper eingesetzt,  
 Led señalización puente  
 conectado,  
 Signaleringsled aanwezige brug.



Ponticello abilitazione programmazioni quadro comando, Control Panel Programming enabling jumper,  
 Barrette d'activation des programmations tableau de commande, Jumper Befähigung Programmierungen Schalttafel,  
 Puente habilitación programaciones cuadro de mando, Brug activering programmeringen bedieningspaneel.

**G**

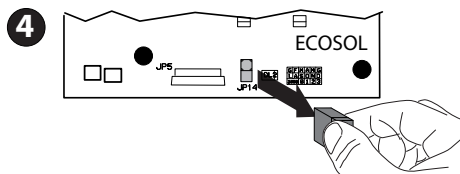
**AUTOSET MOTORE, MOTOR AUTOSET, AUTOCONFIGURATION DU MOTEUR, AUTOSET MOTOR, AUTOSET MOTOR, AUTOSET MOTOR.**



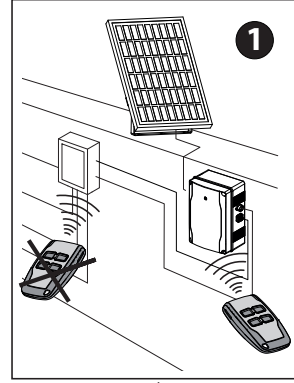
**3** Quadro comando, Control Panel, Tableau de commande, Schalttafel, Cuadro de mando, Bedieningspaneel.



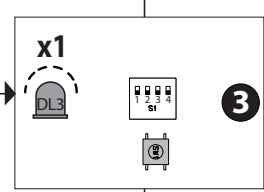
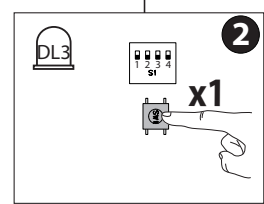
Eseguire le impostazioni e l'autoset sulla scheda controllo motore, Perform settings and run autoset function on the control panel,  
 Accomplir les configurations et l'autoconfiguration sur la carte de contrôle du moteur,  
 Die Einstellungen und den Autoset auf der Steuerungskarte Motor vornehmen,  
 Realizar las configuraciones y el autoset en la tarjeta control motor, De instellingen en autoset uitvoeren op de kaart controle motor.



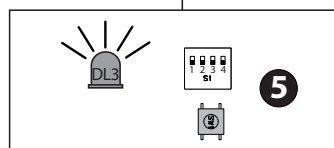
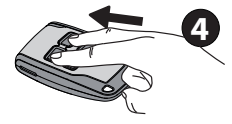
**F**



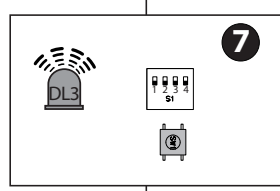
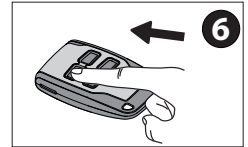
**MEMORIZZAZIONE/MEMORIZING  
 MÉMORISATION/ABSPEICHERUNG  
 MEMORIZACIÓN/GEHEUGENOPSLAG  
 CH1 (START/PED)**



È RASCO SOSTO-HIDDEN BÜKTON  
 TOÜCHE-CACHEE-JER-STE-RASÉE



È RASCO DES IDER-ARCO-DES IDER  
 BÜKTON-TOÜCHE DES IR-EE  
 GEÜVE RASÉE-TECLA D'ESERADA



**F1** **1**

MEMORIZZAZIONE/MEMORIZING  
MÉMOIRISATION/ABSPEICHERUNG  
MEMORIZACIÓN/GEHEUGENOPSLAG  
**CH2 (OPEN/CLOSE)**

**2**

**3**

**4**

È RSto nRScostò-h iddEn búttón  
toùché-cRchEE-uErStèkRStè

**5**

**6**

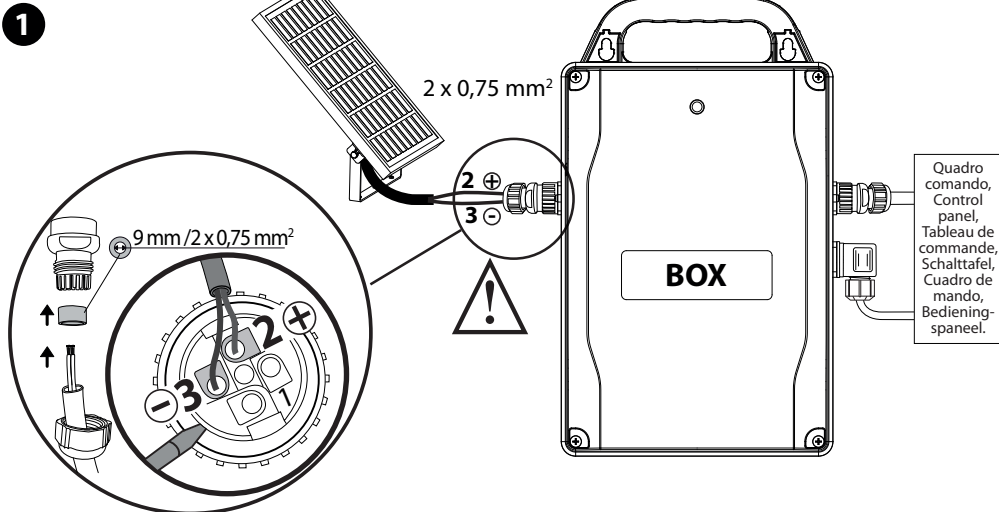
È RSto dES idErRto-dES idEr  
búttón-toùché dES IrEE  
GÈuUE ÈRStè-ÈEclA dESEAdR

**7**

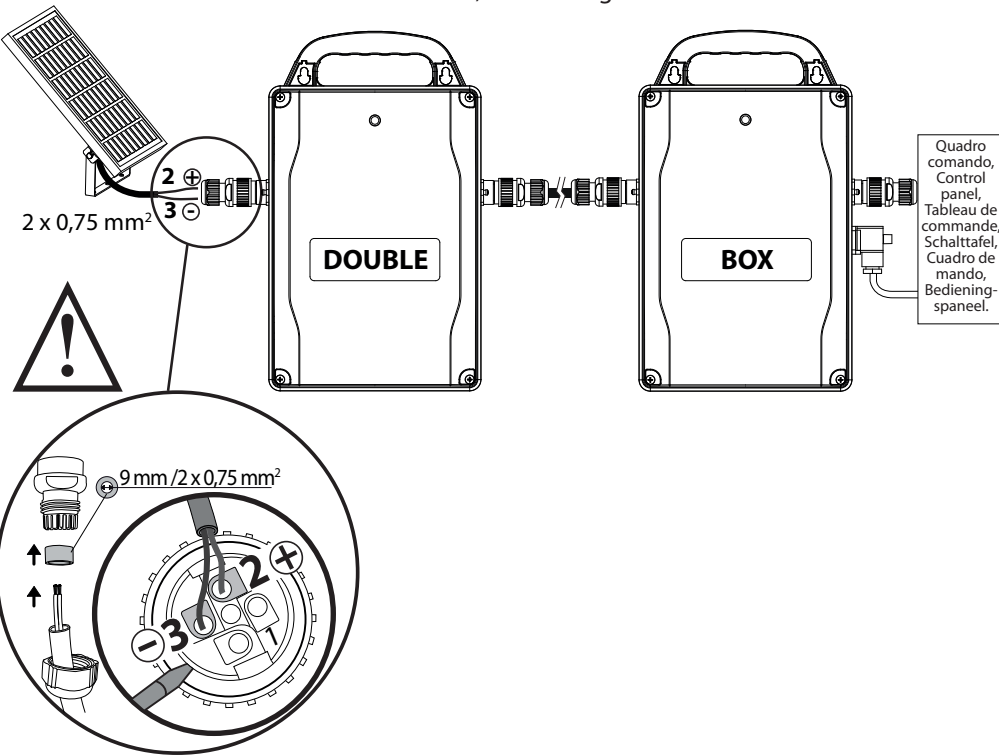
**H** Fissaggio Ecosol Box / Double con staffe, Fastening Helios Box / Double with brackets, Fixation de l'Ecosol Box / Double avec les étriers, Befestigung Ecosol Box / Double mit Bügeln, Fijación Ecosol Box / Double con abrazaderas, Bevestiging Ecosol Box / Double met beugels.

**I** Fissaggio Pannello a palo, Fastening the panel on post, Fixation du tableau sur poteau, Befestigung Panel an Pfahl, Fijación panel al poste, Bevestiging paneel aan paal.

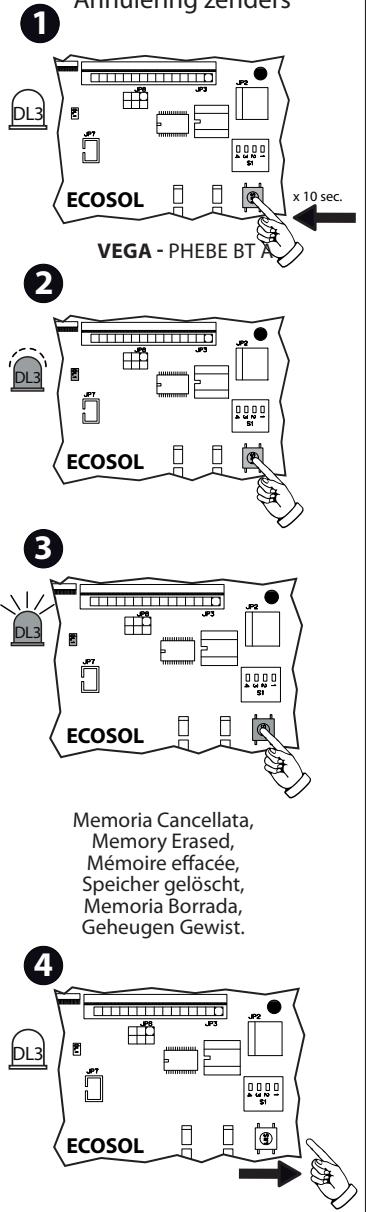
**J** Collegamento Ecosol Box, Ecosol Box connection, Connexion de l'Ecosol Box, Anschluss Ecosol Box, Conexión Ecosol Box, Aansluiting Ecosol Box.



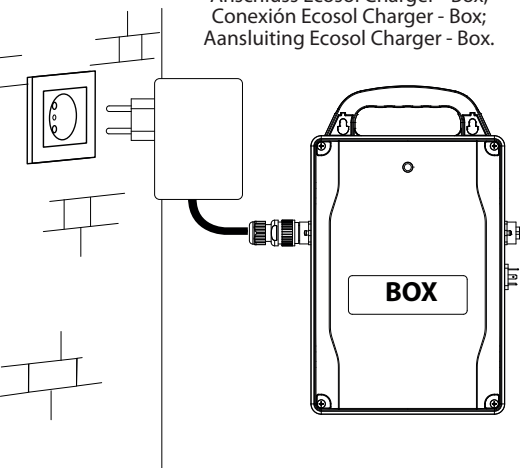
**2** Collegamento Ecosol Box / Ecosol Double, Ecosol Box / Ecosol Double connection, Connexion de l'Ecosol Box / Ecosol Double, Anschluss Ecosol Box / Ecosol Double, Conexión Ecosol Box / Ecosol Double, Aansluiting Ecosol Box / Ecosol Double.



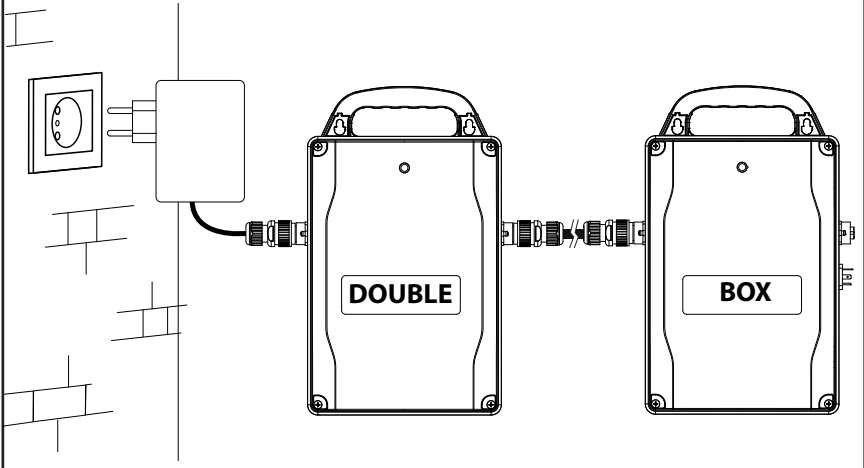
**L** Cancellazione radiocomandi  
Transmitter cancellation  
Cancellation émetteurs  
Löschen von sendern  
Cancelacion de transmisores  
Annulering zenders



**K** **1** Collegamento Ecosol Charger - Box;  
Ecosol Charger - Box connection;  
Connexion de l'Ecosol Charger - Box;  
Anschluss Ecosol Charger - Box;  
Conexión Ecosol Charger - Box;  
Aansluiting Ecosol Charger - Box.



**2** Collegamento Charger - Double - Box;  
Charger - Double - Box connection;  
Connexion du Charger - Double - Box; Anschluss Charger - Double - Box;  
Conexión Charger - Double - Box; Aansluiting Charger - Double - Box.








Quadro comando, Control Panel, Tableau de commande, Schalttafel, Cuadro de mando, Bedieningspaneel.	ECOSOL*1	ECOSOL + DOUBLE*1	Impostazione DIP, DIP setting, Configuration des commutateurs Dip, Einstellung DIP, Configuración DIP, Instelling DIP.		
			DIP3	DIP4	
<b>CB HIDE</b>	20	40	ON	OFF	
<b>LIBRA CMV</b> (da/as from/à partir de la/von/desde/vanaf vers.1.04 MICHELANGELO)	15	30	ON	ON	
<b>LIBRA C MO</b> (da/as from/à partir de la/von/desde/vanaf vers.1.00.1 MOOVI BT)	20	40	OFF	OFF	
<b>LIBRA C G - LIBRA C GS</b>	20	40	OFF	OFF	
<b>LINX</b>	22	44	OFF	OFF	
<b>QSCD MA - DEIMOS BT</b>	9	19	OFF	OFF	
<b>QSCD MA - URANO</b>	7	15	OFF	OFF	
<b>H QSC - ARES 1500-ARES 1000</b>	6	13	OFF	OFF	
<b>H QSC - DEIMOS BT 500</b>	9	19	OFF	OFF	
<b>VENERE D</b>	9	18	ON	ON	
<b>VENERE D - ARGO + SCS-IO (ZONE= 129)</b>	8	16	ON	ON	
<b>VENERE D - ARGO G + SCS-IO (ZONE= 129)</b>	8	16	ON	ON	
<b>THALIA THALIA P THALIA UL</b>	ELI 250 BT	5	10	ON	OFF
	KUSTOS BT	20	40	ON	OFF
	KUSTOS ULTRA BT	20	40	ON	OFF
	PHOBOS BT A	20	40	ON	OFF
	PHOBOS N	20	40	ON	OFF
	IGEA	8	16	ON	OFF
	GIUNO BT A25	5	10	OFF	ON
	GIUNO BT A50	3	7	OFF	ON
	LUX BT	5	10	OFF	ON
	LUX G BT	3	7	OFF	ON
SUB BT	5	10	ON	OFF	
<b>LIBRA UL R - PHOBOS BT (FIG. E Rif. B)</b>	15	30	OFF	OFF	
<b>QSC D MA UL - DEIMOS BT (FIG. E Rif. B)</b>	8	16	OFF	OFF	
<b>MERAK</b>	DEIMOS ULTRA BT A	9	19	ON	ON
	ARES ULTRA BT A	6	13	ON	ON
	ARES VELOCE SMART BT A500	5	11	ON	ON
<b>MERAK BGS/ BG</b>	GIOTTO BTS	20	40	OFF	OFF
	GIOTTO BT	20	40	OFF	OFF
<b>MERAK BM - MICHELANGELO</b>	15	30	ON	ON	
<b>HAMAL</b>	DEIMOS BT A	9	19	OFF	OFF
	ARES BT A	6	13	OFF	OFF
<b>ZARA</b>	PHOBOS BT A	20	40	ON	OFF
	KUSTOS BT	20	40	ON	OFF
	KUSTOS ULTRA BT	20	40	ON	OFF

L'impianto viene disalimentato dopo 5 min. dall'ultimo comando. / The system is disabled 5 minutes after the last command. l'installation est mise hors tension 5 minutes après la dernière commande/ Die Anlage wird 5 Min. nach dem letzten Befehl von der Speisung getrennt. / La alimentación a la instalación es interrumpida tras 5 min. del último mando./ De voeding van het systeem wordt 5 min. na het laatste commando onderbroken.

**\*1 N. giorni di funzionamento in assenza di sole , 10 man/gg con 1 coppia di fotocellule, un lampeggiante. Durata manovra 25 Sec. 10 Sec. TCA.**  
**No. days of operation with no sun, 10 op/day with 1 pair of photocells, 1 flashing light. Operation time 25 Sec. TCA 10 Sec.**  
**Nombre de jours de fonctionnement en absence de soleil, 10 manœuvres/jour avec 1 paire de photocellules, un clignotant Durée de la manœuvre 25 secondes 10 sec. TCA.**  
**Anz. Tage Betrieb ohne Sonne, 10 Man./Tag mit 1 Paar Fotozellen, eine Blinkleuchte. Dauer Manöver 25 Sek. 10 Sek. TCA.**  
**Nº días de funcionamiento sin sol, 10 man/día con 1 par de fotocélulas, un indicador parpadeante. Duración maniobra 25 Seg. 10 Seg. TCA.**  
**Aantal dagen werking zonder zon , 10 man./dag met 1 paar fotocellen, een knipperlicht. Duur manoeuvre 25 sec. 10 sec. TCA.**



LED		
<p><b>DL3 - Led programmazione radio / Led Batteria:</b> (All'accensione effettua 4 lampeggi).</p> <p><b>DL3 - Remote programming LED / Battery LED:</b> (Flashes 4 times at switch-on).</p> <p><b>DL3 - DEL Programmation / DEL Batterie :</b> (Clignote 4 fois à l'allumage).</p> <p><b>DL3 - Led Programmierung Funk / Led Batterie:</b> (Blinkt beim Einschalten 4 Mal).</p> <p><b>DL3 - Led programación radio / Led Batería:</b> (Cuando se enciende parpadea 4 veces).</p> <p><b>DL3 - Led programming radio / Led Batterii:</b> (Knippert 4 maal bij inschakeling).</p>	<p>Segnalazione programmazione radio (prioritaria rispetto alla segnalazione della batteria):</p> <p>Remote programming indicator (has priority over battery indicator):</p> <p>Signalisation programmation de la radio (prioritaire par rapport à la signalisation de la batterie):</p> <p>Anzeige Programmierung Funk (Vorrang vor Anzeige der Batterie):</p> <p>Señalización programación radio (prioritaria respecto a la señalización de la batería):</p> <p>Signalering programming radio (met voorrang op de signalering van de batterij):</p>	<p>Vedi Fig. F - F1 - L , See Fig. F - F1 - L , Cf. Fig. F - F1 - L . Siehe Fig. F - F1 - L . Véase Fig. F - F1 - L . Zie Fig. F - F1 - L .</p>
	<p>Segnalazione Batteria (attiva quando non si sta effettuando la programmazione radio):</p> <p>Battery indicator (enabled when remote programming not in progress):</p> <p>Signalisation Batterie (active lorsque la programmation de la radio n'est pas en cours):</p> <p>Anzeige Batterie (aktiv, wenn keine Programmierung Funk vorgenommen wird):</p> <p>Señalización Batería (activa cuando no se está realizando la programación radio):</p> <p>Signalering Batterij (actief wanneer de programming radio bezig is):</p>	<p><b>Batteria poco carica :</b> E' possibile effettuare un numero limitato di manovre prima che l'automazione si blocchi per mancanza di energia. Attendere la ricarica attraverso il pannello oppure effettuare una ricarica con Ecosol-Charger</p> <p><b>Battery low:</b> A limited number of operations can be performed before the automation system stops due to lack of power. Wait for the panel to charge the battery or charge using the Ecosol-Charger.</p> <p><b>Batterie peu chargée:</b> On peut accomplir un nombre limité de manœuvres avant que l'automatisation ne se verrouille par manque d'énergie. Attendre la recharge à travers le tableau ou faire une recharge avec Ecosol-Charger.</p> <p><b>Batterie fast leer:</b> Es ist möglich, eine begrenzte Anzahl von Manövern auszuführen, bevor die Automatisierung wegen Energiemangel blockiert. Das Nachladen über das Paneel abwarten oder mit Ecosol-Charger laden.</p> <p><b>Batería antes de que la automatización se bloquee por falta de energía.</b> Esperar que se recargue a través del panel o bien realizar una recarga con Ecosol-Charger.</p> <p><b>Batterij bijna leeg:</b> Het is mogelijk een beperkt aantal manoeuvres uit te voeren, voordat het automatiseringssysteem geblokkeerd raakt door gebrek aan energie. Wachten op lading via het paneel of opladen met behulp van Ecosol-Charger.</p>
		<p> x3</p> <p>Batteria carica, Battery charged, Batterie chargée, Batterie geladen, Batería cargada, Batterij leeg.</p>
<p><b>DL4 - Led segnalazione ricarica:</b></p> <p><b>DL4 - Recharge indicator LED:</b></p> <p><b>DL4 - DEL signalisation de recharge:</b></p> <p><b>DL4 - Led Anzeige Ladung:</b></p> <p><b>DL4 - Led señalización recarga:</b></p> <p><b>DL4 - Signaleringsled lading:</b></p>	<p>Il pannello solare sta ricaricando la batteria, il led 4 è acceso se la carica supera i 100 mA.</p> <p>The solar panel is charging the battery, led 4 is switched on if the charge exceeds 100 mA.</p> <p>Le panneau solaire recharge la batterie, le voyant 4 est allumé si la charge dépasse 100 mA.</p> <p>Das Solarmodul lädt die Batterie auf, die LED 4 leuchtet, wenn die Ladung 100 mA überschreitet.</p> <p>El panel solar está cargando la batería, el led 4 se enciende cuando la carga supera los 100 mA.</p> <p>Het zonnepaneel laadt de batterij op, led 4 licht op wanneer de lading de waarde van 100 mA overschrijdt.</p>	<p></p>
	<p>Il pannello solare non sta caricando la batteria, il led 4 è spento se la carica è inferiore a 100 mA.</p> <p>The solar panel is not charging the battery, led 4 is switched off if the charge is below 100 mA.</p> <p>Le panneau solaire ne charge pas la batterie, le voyant 4 est éteint si la charge est inférieure à 100 mA.</p> <p>Das Solarmodul lädt die Batterie nicht auf, die LED 4 ist ausgeschaltet, wenn die Ladung unter 100 mA liegt.</p> <p>El panel solar no está cargando la batería, el led 4 se apaga cuando la carga es inferior a 100 mA.</p> <p>Het zonnepaneel laadt de batterij niet op, led 4 is uit wanneer de lading lager is dan 100 mA.</p>	<p></p>
<p><b>DL2 - Led segnalazione ponticello inserito:</b></p> <p><b>DL2 - Jumper inserted indicator LED:</b></p> <p><b>DL2 - DEL signalisation de barrette engagée:</b></p> <p><b>DL2 - Led Anzeige Jumper eingesetzt:</b></p> <p><b>DL2 - Led señalización puente conectado:</b></p> <p><b>DL2 - Signaleringsled aanwezige brug:</b></p>	<p>Ponticello chiuso, quadro comando automazione sempre alimentato.</p> <p>Jumper closed, automation control panel always powered.</p> <p>Barrette fermée, tableau de commande automatisé toujours sous tension.</p> <p>Jumper geschlossen, Steuertafel Automatisierung immer gespeist.</p> <p>Puente cerrado, cuadro de mando automatización siempre alimentado.</p> <p>Brug dicht, bedieningspaneel automatiseringssysteem altijd gevoed.</p>	<p></p>
	<p>Ponticello aperto. <b>ATTENZIONE</b> prima di chiudere il coperchio assicurarsi che il led segnalazione ponticello inserito sia spento.</p> <p>Jumper open: <b>WARNING</b> before closing the cover, make sure the 'jumper inserted' indicator LED is unlit.</p> <p>Barrette ouverte: <b>ARRENTION</b> avant de fermer le couvercle vérifier si la DEL de signalisation de barrette engagée est éteinte.</p> <p>Jumper open: <b>ACHTUNG</b> Vor dem Schließen der Abdeckung sicherstellen, dass die LED Anzeige Jumper aus ist.</p> <p>Puente abierto: <b>ATENCIÓN</b> antes de cerrar la tapa asegurarse de que el led de señalización puente activado esté apagado.</p> <p>Brug aperto: <b>LET OP</b> alvorens het deksel te sluiten, controleren of de signaleringsled aanwezige brug uitgeschakeld is.</p>	<p></p>

**1) GENERALITÀ**

La gamma di prodotti ECOSOL permette di realizzare un sistema di alimentazione ad energia solare per automatismi in bassa tensione (BT). Il sistema è particolarmente indicato per alimentare cancelli lontani dalla rete elettrica fissa.

**2) DATI TECNICI**

(Tutte le caratteristiche sono riferite ad una temperatura ambiente di +20°C)

ECOSOL BOX	
Tensione nominale	24 V ---
Corrente Massima	10 A
Capacità nominale batteria	7,2 Ah
Grado di protezione	IP55
Condizioni ambientali	-20°C +50°C (ricarica batterie 0° +40°)
Batterie	2 batterie da 12V 7,2Ah
Peso	6 kg
Dimensioni	Vedi Fig. A Rif. 1
Potenza massima Pannello	35 Wp (Watt-peak)
Radioricorrente Rolling-Code incorporata	frequenza 433.92MHz
Consumo in standby	0,15 W
N.° Combinazioni	4 miliardi
N.°max. radiocomandi memorizzabili	63

**Versioni trasmettitori utilizzabili:**

**Tutti i trasmettitori ROLLING CODE compatibili con**  ((E-Ready)).

ECOSOL PANEL	
Tensione nominale	24 V ---
Potenza di picco	10 Wp (Watt-peak)
Temperatura d'impiego	-20°C + 50°C
Dimensioni	Vedi Fig. B Rif. 7
Peso	2 Kg

ECOSOL DOUBLE	
Tensione nominale	24 V ---
Corrente Massima	10 A
Capacità nominale batteria	7,2 Ah
Grado di protezione	IP55
Temperatura d'impiego	-20°C + 50°C (ricarica batterie 0° +40°)
Dimensioni	Vedi Fig. A Rif. 1
Peso	5,5 Kg

**3) PREDISPOSIZIONE TUBI FIG.A**

Predisporre l'impianto elettrico facendo riferimento alle norme vigenti per gli impianti elettrici CEI 64-8, IEC364, armonizzazione HD384 ed altre norme nazionali.

**4) PREDISPOSIZIONE IMPIANTO FIG.A**

Individuare il punto più adatto all'installazione considerando:

- 1) La lunghezza massima consigliata dei cavi
- 2) La posizione di ECOSOL Box : per ottenere la migliore resa dalle batterie ECOSOL box deve essere installato in un punto protetto dalle alte temperature estive e dalle basse temperature invernali.
- 3) La posizione del pannello solare: il pannello solare deve essere posizionato in modo da ricevere insolazione diretta in qualsiasi giornata dell'anno.

**ATTENZIONE:** la superficie del pannello solare deve essere illuminata in modo diretto in ogni punto, un'ombra anche parziale in una piccola zona del pannello (Es. vegetazione) riduce sensibilmente l'efficienza del pannello.

**5) MODALITÀ FISSAGGIO PANNELLO FOTOVOLTAICO**

- Fissaggio a muro (Fig. B)
- Fissaggio a palo (Fig. I)

**ATTENZIONE:** Orientare il pannello in direzione Sud per i Paesi a Nord dell'equatore (Europa, Stati Uniti, Russia) e viceversa.

**6) MODALITÀ FISSAGGIO ECOSOL BOX FIG.C**

- Fissaggio con maniglia (Fig. C)
- Fissaggio con staffe (Fig. H)

**7) DISPOSITIVI ECOSOL KIT**

Il Kit nella versione base è composto da:

- 1) BOX - Quadro per alimentazione impianto a pannelli solari.
- 2) PANEL - Pannello solare per alimentazione impianto in bassa tensione.

Per completare l'installazione sono disponibili i seguenti accessori opzionali:

- 3) DOUBLE - Quadro espansione capacità batterie per BOX
- 4) CHARGER - Ricaricabatterie multitemperatura multifrequenza da rete fissa per BOX
- 5) SECURITY - Kit viteria antieffrazione per PANEL e POST BR
- 6) POST BR - Ganascia per installazione PANEL a palo (Fig. I).
- 7) CABLE - Prolunga di 20 m per ECOSOL CHARGER
- 8) SFQ - Staffe fissaggio quadri (Fig. H).

**8) Caratteristiche scheda (Fig. E1).**

**9) Collegamento con scheda controllo automazione (Fig. E, G)**

**ATTENZIONE:** \*1 Tensione sempre presente da utilizzare per alimentare dispositivi che devono essere attivi anche con il controllo fermo. Es. Rilevatori di Masse Metalliche. **ATTENZIONE: Qualsiasi accessorio collegato diminuisce il numero di manovre in assenza di sole.**

\*2 Tensione presente solo durante la manovra, da utilizzare per alimentare componenti ausiliari. Es. Fotocellule.

**ATTENZIONE: Sulla scheda di controllo dell'automazione attivare le logiche 5cR-2ch e tCR.**

Quando ECOSOL Box riceve un comando alimenta la scheda di controllo dell'automazione e trasferisce il comando ricevuto. Prima che la scheda di controllo dell'automazione sia pronta a ricevere il comando è necessario che trascorra qualche secondo (dipendente dall'automazione utilizzata) per cui tra la pressione del pulsante e l'inizio della manovra si avrà un ritardo. Il ritardo tra l'accensione della scheda ed il trasferimento del comando è selezionabile da Dip (par. Regolazione DIP SWITCH)

L'utilizzo di ECOSOL Box è incompatibile con l'utilizzo del secondo canale radio. Quando l'automazione conclude la manovra di chiusura ECOSOL Box toglie alimentazione alla scheda di controllo dell'automazione, la configurazione più efficiente dell'impianto si ottiene attivando la logica chiusura automatica ed impostando il tempo di attesa per la chiusura automatica al minimo. Se non vengono ricevuti comandi per 5 minuti l'impianto viene comunque disalimentato. Se la chiusura automatica non è abilitata dopo 5 minuti l'impianto viene comunque disalimentato, in questo caso su alcuni modelli di automazioni per effettuare la chiusura possono essere necessari 2 comandi di START.

Se l'ingresso di Open della scheda ECOSOL Box rimane attivo per più di 105 viene gestito come un timer (Obbligatorio abilitare la chiusura automatica), in questo caso dopo 5 minuti l'impianto viene disalimentato, successivamente quando il timer libera l'ingresso di Open l'impianto viene alimentato ed il comando di Open trasmesso, l'automazione attende il tempo di chiusura automatica trascorso il quale inizia la manovra di chiusura.

**10) Memorizzazione e cancellazione radiocomandi (Fig. F - F1 - L)**

**ATTENZIONE:** Memorizzare i radiocomandi sulla scheda ECOSOL Box, Nessun radiocomando deve essere memorizzato sulla scheda di controllo dell'automazione.

**11) Regolazione DIP SWITCH (Fig. M)**

**DIP1) ECOSOL Double [OFF] - Collegamento ECOSOL Double.**

- ON: ECOSOL Double collegato.
- OFF: ECOSOL Double non collegato.

**DIP2) APPRENDIMENTO RADIO [OFF] - Programmazione radiocomandi.**

- ON: Abilita la memorizzazione via radio dei trasmettitori:
    - 1- Premere in sequenza il tasto nascosto (P1) e il tasto normale (T1-T2-T3-T4) di un trasmettitore già memorizzato in modalità standard attraverso il menu radio.
    - 2- Premere entro 10s il tasto nascosto (P1) ed il tasto normale (T1-T2-T3-T4) di un trasmettitore da memorizzare.
- La ricevente esce dalla modalità programmazione dopo 10s, entro questo tempo è possibile inserire ulteriori nuovi trasmettitori. Questa modalità non richiede l'accesso al quadro comando.

**IMPORTANTE: Abilita l'inserimento automatico di nuovi radiocomandi, cloni e replay.**

- OFF: Disabilita la memorizzazione via radio dei trasmettitori. I trasmettitori vengono memorizzati solo utilizzando l'apposito menu Radio.

**IMPORTANTE: Disabilita l'inserimento automatico di nuovi radiocomandi, cloni e replay.**

**DIP3 - DIP4) Ritardo trasmissione comando**

DIP3	DIP4	Tempo [s]
OFF	OFF	1,3
ON	OFF	1,5
OFF	ON	1,7
ON	ON	2,1

**12) ECOSOL Double (Fig. J)**

**ATTENZIONE: Se si utilizza ECOSOL Double prima di effettuare il collegamento verificare che la differenza di tensione tra le batterie di ECOSOL Double e di ECOSOL Box sia inferiore a 0,7V. In caso contrario ricaricare le batterie più scariche finché la differenza delle tensioni non si riduca sotto la soglia indicata.**

**13) ECOSOL Charge (Fig. K)**

**ATTENZIONE:** Nel caso per la ricarica delle batterie si utilizzi ECOSOL Charge esso deve essere collegato mantenendo il collegamento tra ECOSOL Box ed ECOSOL Double secondo lo schema di Fig K.

**1) GENERAL INFORMATION**

The range of ECOSOL products can be used to produce a solar energy power system for low-voltage (LV) automated devices. The system is particularly suitable for powering gates that are some distance from the mains power supply.

**2) TECHNICAL SPECIFICATIONS**

(All specifications refer to an ambient temperature of +20°C)

ECOSOL BOX	
Rated voltage	24 V ---
Maximum current	10 A
Rated battery capacity	7,2 Ah
Protection rating	IP55
Environmental conditions	-20°C + 50°C (battery recharge 0° +40°)
Batteries	Two 12V 7.2Ah batteries
Weight	6 kg
Dimensions	See Fig. A Ref. 1
Maximum Panel power	35 Wp (Watt-peak)
Built-in Rolling-Code radio-receiver	frequency 433.92MHz
Standby power demand	0,15 W
N° of combinations	4 billion
Max. n° of transmitters that can be memorized	63

Usable transmitter versions:

All ROLLING CODE transmitters compatible with  ((E-Ready)).

ECOSOL PANEL	
Rated voltage	24 V ---
Peak power	10 Wp (Watt-peak)
Operating temperature range	-20°C + 50°C
Dimensions	See Fig. B Ref. 7
Weight	2 Kg
ECOSOL DOUBLE	
Rated voltage	24 V ---
Maximum current	10 A
Rated battery capacity	7,2 Ah
Protection rating	IP55
Operating temperature range	-20°C + 50°C (battery recharge 0° +40°)
Dimensions	See Fig. A Ref. 1
Weight	5,5 Kg

**3) TUBE ARRANGEMENT Fig.A**

Install the electrical system referring to the standards in force for electrical systems CEI 64-8, IEC 364, harmonization document HD 384 and other national standards.

**4) SYSTEM ARRANGEMENT FIG.A**

Determine the most suitable point for installation, taking into account:

- 1) The maximum recommended length of cables
- 2) The position of ECOSOL Box: to get the best efficiency out of the batteries, ECOSOL box must be installed where it will be protected from high summer temperatures and low winter temperatures.
- 3) The position of the solar panel: The solar panel must be positioned so that it will receive sunlight on any day of the year.

**WARNING:** direct sunlight must hit every point of the panel's surface; even just a partial shadow over what might be just a small area of the panel (e.g. from vegetation) reduces the panel's efficiency considerably.

**5) HOW TO FASTEN THE PHOTOVOLTAIC PANEL**

- Fissaggio a muro (Fig. B)
- Fissaggio a palo (Fig. I)

**WARNING:** Turn the panel to face South for countries North of the equator (Europe, United States, Russia) and vice versa.

**6) HOW TO FASTEN ECOSOL BOX FIG.C**

- Fastening with handle (Fig. C)
- Fastening with brackets (Fig. H)

**7) ECOSOL KIT DEVICES**

The standard version of the kit comprises:

- 1) BOX - Power supply board for solar panel system.
- 2) PANEL - Solar panel for supplying power to low-voltage systems.

The following optional accessories are available to complete installation:

- 3) DOUBLE - Battery capacity expansion board for BOX
- 4) CHARGER - Mains-powered multi-frequency multi-voltage battery charger for BOX

- 5) SECURITY - Tamperproof screws kit for PANEL and POST BR
- 6) POST BR - Clamp for installing PANEL on post (Fig. I).
- 7) CABLE - 20m extension cable for ECOSOL CHARGER
- 8) SFQ - Electrical Panel Fixing Brackets (Fig. H).

**8) Board features (Fig. E1).****9) Connection with control panel (Fig. E, G)**

**WARNING:** \*1 Power always on to be used to supply devices that must be active even when control is not being used. E.g. Metal Object Detectors. \*2 Power only on during operation, to be used to supply auxiliary components. E.g. Photocells.

**WARNING: Enable ScR - ZcH and EcR logic on the automated device's control panel.**

When ECOSOL Box receives a command, it powers the automated device's control panel and forwards the command received. It takes a few seconds (depending on the automated device being used) for the automated device's control panel to be ready to receive the command, meaning there will be a delay between pressing the button and the operation starting. The delay between the board switching on and the command being forwarded can be set using the dip switches (sect. DIP SWITCH settings)

The use of ECOSOL Box and use of the second radio channel are mutually exclusive. Once the automated device has completed the closing operation, ECOSOL Box cuts off power to the device's control panel. The most efficient system configuration is achieved by enabling automatic closing logic and selecting the minimum setting for the automatic closing waiting time. If no commands are received for 5 minutes, power to the system is cut off in any case. If automatic closing has not been enabled, power to the system is cut off in any case after 5 minutes. In this case, on some automated device models, 2 START commands may be necessary to get the device to close.

If the ECOSOL Box board's Open input stays on for more than 10 sec., it is controlled like a timer (enabling of automatic closing is compulsory). In this case, power to the system is cut off after 5 minutes and then, once the timer releases the Open input, the system is powered and the Open command is transmitted, the automated device waits for the automatic closing time after which it starts the closing operation.

**10) Memorizing and deleting transmitters (Fig. F - F1 - L)**

**WARNING:** Memorize transmitters on the ECOSOL Box board, No transmitter must be memorized on the automated device's control panel.

**11) DIP SWITCH settings (Fig. M)**

**DIP1) ECOSOL Double [OFF]** - ECOSOL Double connection.

ON: ECOSOL Double connected.

OFF: ECOSOL Double not connected.

**DIP2) RADIO LEARN [OFF]** - Transmitter programming.

ON: Enables wireless memorizing of transmitters:

- 1 - Press in sequence the hidden key (P1) and normal key (T1-T2-T3-T4) of a transmitter that has already been memorized in standard mode via the radio menu.
- 2 - Press within 10 sec. the hidden key (P1) and normal key (T1-T2-T3-T4) of a transmitter to be memorized.

The receiver exits programming mode after 10 sec.: you can use this time to enter other new transmitters. This mode does not require access to the control panel.

**IMPORTANT: Enables the automatic addition of new transmitters, clones and replays.**

OFF: Disables wireless memorizing of transmitters. Transmitters are memorized only by pressing the key.

**IMPORTANT: Disables the automatic addition of new transmitters, clones and replays.**

**DIP3 - DIP4) Command transmission delay**

DIP3	DIP4	Time [s]
OFF	OFF	1,3
ON	OFF	1,5
OFF	ON	1,7
ON	ON	2,1

**12) ECOSOL Double (Fig. J)**

**WARNING:** When using ECOSOL Double, before making the connection, check that the difference in voltage between ECOSOL Double's batteries and ECOSOL Box's is less than 0.7 V. If this is not the case, recharge the batteries that are lowest so that the difference in voltage does not exceed the threshold given.

**13) ECOSOL Charge (Fig. K)**

**WARNING:** If batteries are being recharged using ECOSOL Charge, it must be connected without breaking the connection between ECOSOL Box and ECOSOL Double, as illustrated in Fig. K.

**1) GÉNÉRALITÉS**

La gamme des produits Ecosol permet de réaliser un système d'alimentation à énergie solaire pour automatisations en basse tension (BT). Le système est particulièrement indiqué pour alimenter les portails éloignés du secteur.

**2) DONNÉES TECHNIQUES**

(Toutes les caractéristiques sont valables avec une température ambiante de +20°C).

ECOSOL BOX	
Tension nominale	24 V $\overline{\text{---}}$
Courant maximum	10 A
Capacité nominale de la batterie	7,2 Ah
Degré de protection	IP55
Conditions ambiantes	-20°C + 50°C (chargeur batterie 0° +40°)
Batteries	2 batteries de 12V 7, 2Ah
Poids	6 kg
Dimensions	Cf. Fig. A Réf. 1
Puissance maximum du Tableau	35 Wp (Watt-peak)
Récepteur radio rolling code intégré	frequency 433.92MHz
Consommation en standby	0,15 W
Nombre de combinaisons	4 milliards
Nombre maxi de radiocommandes mémorisable	63

**Versions d'émetteurs utilisables :**

Tous les émetteurs ROLLING CODE compatibles avec  ((E-Ready)).

ECOSOL PANEL	
Tension nominale	24 V $\overline{\text{---}}$
Puissance de pic	10 Wp (Watt-peak)
Température d'utilisation	-20°C + 50°C
Dimensions	Cf. Fig. B Réf. 7
Poids	2 Kg

ECOSOL DOUBLE	
Tension nominale	24 V $\overline{\text{---}}$
Courant maximum	10 A
Capacité nominale de la batterie	7,2 Ah
Degré de protection	IP55
Température d'utilisation	-20°C + 50°C (chargeur de batteries 0° +40°)
Dimensions	Cf. Fig. A Réf. 1
Poids	5,5 Kg

**3) AMÉNAGEMENT DES TUBES Fig.A**

Préparer l'installation électrique en respectant les normes en vigueur sur les installations électriques CEI-64-8, IEC 364, harmonisation HD384 et les autres normes du pays où est installé l'appareil.

**4) AMÉNAGEMENT DE L'INSTALLATION FIG.A**

Trouver le meilleur endroit où placer l'installation, en tenant compte de:

- 1) La longueur maximum conseillée pour les câbles
- 2) La position de l'Ecosol Box: pour obtenir le meilleur rendement de la batterie l'Ecosol box doit être installé à l'abri des hautes températures d'été et des basses températures d'hiver.
- 3) La position du panneau solaire: Le panneau solaire doit être placé de façon à recevoir la lumière solaire directe tous les jours de l'année.

**ATTENTION:** La surface du panneau solaire doit être entièrement et directement éclairée, les ombres même partielles et réduites (par ex. Végétation) réduisent sensiblement le rendement du panneau.

**5) MODE DE FIXATION DU PANNEAU PHOTOVOLTAÏQUE**

- Fixation murale (Fig. B)
- Fixation sur poteau (Fig. I)

**ATTENTION:** Orienter le panneau vers le SUD dans les pays au nord de l'équateur (Europe, Etats-Unis, Russie) et vice-versa.

**6) MODE DE FIXATION DE L'ECOSOL BOX FIG.C**

- Fixation avec poignée (Fig. C)
- (Fig. H)

**7) DISPOSITIFS DE L'ECOSOL KIT**

Le kit de base comprend:

- 1) BOX - Tableau d'alimentation de l'installation à panneaux solaires.
- 2) PANEL - Panneau solaire pour alimenter l'installation en basse tension.

Les accessoires suivants, en option, permettent de compléter l'installation:

- 3) DOUBLE - Tableau d'expansion de la capacité des batteries pour BOX.
  - 4) CHARGER - Chargeur de batteries multi-tension multifréquence à partir du secteur pour BOX.
  - 5) SECURITY - Kit de visserie antieffraction pour PANEL et POST BR.
  - 6) POST BR - Etau pour installer le PANEL sur un poteau (Fig. I).
  - 7) CABLE - Rallonge de 20 mètres pour ECOSOL CHARGER.
- 20 - ECOSOL BOX

- 8) SFQ - Electrical Panneau Fixation avec étriers (Fig. H).

**8) Caractéristiques de la carte (Fig. E1).**

**9) Connexion sur la carte de contrôle de l'automatisation (Fig. E, G)**

**ATTENTION:** \*1 Tension toujours présente, à utiliser pour alimenter les dispositifs qui doivent rester actifs même lorsque le contrôle est à l'arrêt. Par ex. Détecteurs de masses métalliques.

\*2 Tension présente uniquement pendant la manœuvre, à utiliser pour alimenter les composants auxiliaires. Par ex. Photocellules.

**ATTENTION : Sur la carte de contrôle de l'automatisation activer les logiques 5cR-2cH et 2cR.**

Lorsque l'Ecosol Box reçoit une commande il alimente la carte de contrôle de l'automatisation et transmet la commande reçue. Il faut attendre quelques secondes pour que la carte de contrôle de l'automatisation soit prête à recevoir la commande (selon l'automatisation utilisée), par conséquent un certain temps s'écoule entre la pression de la touche et la manœuvre. La durée du retard entre l'allumage de la carte et la transmission de la commande peut être sélectionnée à l'aide d'un commutateur Dip (paragraphe Réglage des COMMUTATEURS DIP)

L'utilisation de l'Ecosol Box est compatible avec celle du deuxième canal radio. Lorsque l'automatisation achève la manœuvre de fermeture l'Ecosol Box met hors tension la carte de contrôle de l'automatisation; la meilleure configuration de l'installation s'obtient en activant la logique de fermeture automatique et en configurant la durée de l'attente pour la fermeture automatique sur le minimum. Si l'installation ne reçoit aucune commande pendant 5 minutes elle est mise hors tension. Si la fermeture automatique n'est pas activée après 5 minutes, l'installation est mise hors tension; dans ce cas, sur certains modèles d'automatisation, il faut parfois deux commandes de DÉMARRAGE pour accomplir la fermeture

Di l'entrée OUVERT de la carte de l'Ecosol Box reste active pendant plus de 10 secondes elle est gérée par une minuterie (Obligatoire d'activer la fermeture automatique); dans ce cas après 5 minutes l'installation est mise hors tension, puis lorsque la minuterie libère l'entrée Ouvert l'installation est mise sous tension, la commande Ouvert est transmise, l'automatisation attend le temps de fermeture automatique au terme duquel la manœuvre de fermeture commence.

**10) Mémorisation et suppression des radiocommandes (Fig. F - F1 - L)**

**ATTENTION:** Mémoriser les radiocommandes sur la carte de l'Ecosol Box. Aucune radiocommande ne doit être mémorisée sur la carte de contrôle de l'automatisation.

**11) Réglage des COMMUTATEURS DIP (Fig. M)**

**DIP1) ECOSOL Double [OFF] - Connexion Ecosol Double.**

ON: Ecosol Double connecté.

OFF: Ecosol Double pas connecté.

**DIP2) RADIO LEARN [OFF] - Programmation des radiocommandes.**

ON: Activer la mémorisation via radio des émetteurs :

1 - Appuyer en séquence sur la touche cachée (P1) et sur la touche normale (T1-T2-T3-T4) d'un émetteur déjà mémorisé en mode standard à travers le menu radio.

2- Appuyer dans les 10 secondes sur la touche cachée (P1) et sur la touche normale (T1-T2-T3-T4) d'un transmetteur à mémoriser.

Le récepteur sort du mode programmation après 10 secondes, durant ce laps de temps il est possible de saisir d'autres émetteurs. Ce mode ne demande pas d'accéder au tableau de commande.

**IMPORTANT: Activer l'engagement automatique de nouvelles radiocommandes, clones et replay.**

OFF: Désactive la mémorisation via radio des émetteurs.

Les émetteurs ne sont mémorisés que si l'on appuie sur la petite touche. **IMPORTANT: Désactiver l'engagement automatique de nouvelles radiocommandes, clones et replay.**

**DIP3 - DIP4) Retard de transmission de la commande**

DIP3	DIP3	Temps [s]
OFF	OFF	1,3
ON	OFF	1,5
OFF	ON	1,7
ON	ON	2,1

**12) ECOSOL Double (Fig. J)**

**ATTENTION: Pour utiliser l'Ecosol Double avant de faire la connexion, vérifier si la différence de tension entre les batteries de l'Ecosol Double et de l'Ecosol Box est inférieure à 0,7 V. En cas contraire, recharger les batteries les plus déchargées jusqu'à ce que la différence des tensions soit inférieure à la limite indiquée.**

**13) ECOSOL Charge (Fig. K)**

**ATTENTION:** Pour utiliser l'Ecosol Charge pour recharger les batteries il faut le connecter en conservant la connexion entre l'Ecosol Box et l'Ecosol Double, conformément au schéma de la Fig. K.

**1) ALLGEMEINES**

Die Palette der Ecosol-Produkte gestattet die Realisierung eines Niederspannungsspeisungssystems (NS) mit Sonnenergie für Automatisierungen. Das System ist besonders geeignet für die Speisung von Toren mit großer Entfernung zum Stromnetz.

**2) TECHNISCHE DATEN**

(Alle Eigenschaften beziehen sich auf eine Umgebungstemperatur von +20°C).

ECOSOL BOX	
Nominalspannung	24 V $\overline{---}$
Max. Strom	10 A
Nominalkapazität Batterie	7,2 Ah
Schutzgrad	IP55
Umgebungsbedingungen	-20°C + 50°C (Nachladen der Batterie 0° +40°)
Batterien	2 Batterien zu 12 V 7,2 Ah
Gewicht	6 kg
Abmessungen	Siehe Fig. A Pos. 1
Max. Leistung Tafel	35 Wp (Watt-peak)
Eingebauter Funkempfänger Rolling-Code	Frequenz 433.92MHz
Verbrauch in Standby	0,15 W
Anzahl Kombinationen	4 Milliarden
Max. Anzahl abspeicherbaren Funkbedienungen	63

**Verwendbare Sendertypen:**

Alle kompatiblen Sender mit ROLLING CODE



ECOSOL PANEL	
Nominalspannung	24 V $\overline{---}$
Spitzenspannung	10 Wp (Watt-peak)
Betriebstemperatur	-20°C + 50°C
Abmessungen	Siehe Fig. B Pos. 7
Gewicht	2 Kg
ECOSOL DOUBLE	
Nominalspannung	24 V $\overline{---}$
Max. Strom	10 A
Nominalkapazität Batterie	7,2 Ah
Schutzgrad	IP55
Betriebstemperatur	-20°C + 50°C (Nachladen der Batterie 0° +40°)
Abmessungen	Siehe Fig. A Pos. 1
Gewicht	5,5 Kg

**3) VOBEREITUNG ROHRE Fig. A**

Bereiten Sie die elektrische Anlage vor und nehmen Sie dabei auf die geltenden Bestimmungen für elektrische Anlagen CEI64-8, IEC364, Harmonisierung HD384 sowie die sonstigen nationalen Normen Bezug.

**4) VOBEREITUNG ANLAGE Fig. A**

Suchen Sie den für die Installation geeignetsten Punkt:

- 1) Die empfohlene max. Länge der Kabel
- 2) Die Position der Ecosol Box: Zur Erzielung der besten Leistung der Batterien muss Ecosol box an einem Punkt installiert werden, der im Sommer vor hohen Temperaturen und im Winter vor tiefen Temperaturen geschützt ist.
- 3) Die Position des Solarpanels: Das Solarpanel muss so positioniert werden, dass es an allen Tagen des Jahres direkt von der Sonne beschienen wird.

**ACHTUNG:** Die Oberfläche des Solarpanels muss an allen Punkten direkt beschienen werden; ein - auch partieller - Schatten in einem kleinen Bereich des Panels (z.B. Vegetation) verringert die Leistung des Panels spürbar.

**5) BEFESTIGUNGSWEISE DES FOTOVOLTAIKPANEELS**

- Befestigung an der Wand (Fig. B)
- Befestigung am Pfahl (Fig. I)

**ACHTUNG:** Richten Sie das Panel in Ländern nördlich des Äquators (Europa, Vereinigte Staaten, Russland) nach SÜDEN aus, und umgekehrt.

**6) BEFESTIGUNGSWEISE ECOSOL BOX FIG.C**

- Befestigung mit Griff (Fig. C)
- Befestigung mit Bügeln (Fig. H)

**7) GERÄTE ECOSOL KIT**

Der Kit besteht in der Basisversion aus:

- 1) BOX - Tafel für die Solarpanel-Speisungsanlage.
- 2) PANEL - Solarpanel für die Niederspannungsspeisungsanlage. Zur Vervollständigung der Installation sind die folgenden Zubehörartikel verfügbar:
- 3) DOUBLE - Tafel zur Erweiterung der Batteriekapazität für BOX
- 4) CHARGER - Multispannungs- und Multifrequenznetzladegerät für BOX
- 5) SECURITY - Schutz-Kit für PANEL und POST BR.
- 6) POST BR - Klemme für die Pfahlinstallation von PANEL (Fig. I).
- 7) CABLE - Verlängerung 20 m für ECOSOL CHARGER.

- 8) SFQ - Befestigung Box mit Bügeln (Fig. H).

**8) Eigenschaften Karte (Fig. E1).****9) Anschluss mit Steuerungskarte Automatisierung (Fig. E, G)**

**ACHTUNG:** \*1 Spannung immer vorhanden zur Speisung von Geräten, die auch bei abgeschalteter Steuerung aktiv sein müssen. Z.B. Metallmassenmelder.

\*2 Spannung vorhanden nur während des Manövers, zu verwenden zum Speisen der Zusatzkomponenten. Z.B. Fotozellen.

**ACHTUNG: Auf der Steuerungskarte der Automatisierung die Logiken 5cR-2ch und 5cR aktivieren.**

Wenn Ecosol Box einen Befehl empfängt, speist sie die Steuerungskarte der Automatisierung und überträgt den empfangenen Befehl. Bevor die Steuerungskarte der Automatisierung den Befehl empfangen kann, müssen einige Sekunden vergehen (abhängig vom Typ der verwendeten Automatisierung) und erfolgt zwischen dem Drücken der Taste und dem Beginn des Manövers eine Verzögerung. Die Verzögerung zwischen dem Einschalten der Karte und der Übertragung des Befehls kann über DIP ausgewählt werden (Abschn. Einstellung DIP SWITCH).

Die Verwendung von Ecosol Box ist nicht mit der Verwendung des zweiten Funkkanals kompatibel. Wenn die Automatisierung das Schließmanöver abschließt, unterbricht Ecosol Box die Stromversorgung zur Steuerungskarte; die effizienteste Konfigurierung der Anlage wird durch Aktivierung der Logik automatische Schließung und Einstellung der Wartezeit für die automatische Schließung auf das Maximum erzielt. Falls 5 Minuten keine Befehle empfangen werden, wird die Stromversorgung der Anlage unterbrochen. Falls die automatische Schließung nicht aktiviert ist, wird die Stromversorgung der Anlage nach 5 Minuten unterbrochen; in diesem Fall können bei einigen Automatisierungstypen zwei Startbefehle zum Ausführen der Schließung erforderlich sein. Falls der Eingang Open der Karte Ecosol Box für länger als 10 Sek. aktiv bleibt, wird er wie ein Timer behandelt (obligatorische Aktivierung der automatischen Schließung); in diesem Fall wird die Stromversorgung der Anlage nach 5 Minuten unterbrochen, anschließend wird die Anlage gespeist, wenn der Timer den Eingang Open freigibt, und der Befehl Open übertragen; die Automatisierung wartet die Zeit der automatischen Schließung ab, nach deren Ablauf das neue Schließmanöver beginnt.

**10) Abspeicherung und Löschung der Funkbedienungen (Fig. F - F1 - L)**

**ACHTUNG:** Speichern Sie die Funkbedienungen auf der Karte Ecosol Box ab. Es dürfen keine Funkbedienungen auf der Steuerungskarte der Automatisierung abgespeichert werden.

**11) Einstellung DIP SWITCH (Fig. M)**

**DIP1) ECOSOL Double [OFF]** - Anschluss Ecosol Double.

ON: Ecosol Double angeschlossen.

OFF: Ecosol Double nicht angeschlossen.

**DIP2) RADIO LEARN [OFF]** - Programmierung Funkbedienungen.

ON: Aktiviert die Abspeicherung der Sender über Funk:

- 1 - Nacheinander die versteckte Taste (P1) und die normale Taste drücken (T1-T2-T3-T4) eines bereits in der Standardmodalität über das Funkmenü abgespeicherten Senders.
- 2 - Drücken Sie innerhalb von 10 Sek. die versteckte Taste (P1) und die normale Taste (T1-T2-T3-T4) eines abzuspeichernden Senders. Der Empfänger verlässt die Programmiermodalität nach 10 Sekunden, innerhalb dieser Zeit können weitere neue Sender eingegeben werden. Diese Modalität macht den Zugang zur Bedientafel nicht erforderlich.

**WICHTIG: Aktiviert die automatische Aufnahme von neuen Funksteuerungen, Klonen und Replay.**

OFF: Deaktiviert die Abspeicherung der Sender über Funk.

Die Sender werden nur durch Drücken der kleinen Taste abgespeichert  
**WICHTIG: Deaktiviert die automatische Aufnahme von neuen Funksteuerungen, Klonen und Replay.**

**DIP3 - DIP4) Verzögerung Übertragung Befehl**

DIP3	DIP3	Zeit [s]
OFF	OFF	1,3
ON	OFF	1,5
OFF	ON	1,7
ON	ON	2,1

**12) ECOSOL Double (Fig. J)**

**ACHTUNG:** Bei der Verwendung von Ecosol Double vor dem Ausführen des Anschlusses sicherstellen, dass der Spannungsunterschied zwischen den Batterien von Ecosol Double und Ecosol Box weniger als 0,7V beträgt. Andernfalls die leereren Batterien nachladen, bis der Unterschied den angegebenen Grenzwert unterschreitet.

**13) ECOSOL Charge (Fig. K)**

**ACHTUNG:** Falls zum Nachladen der Batterien Ecosol Charge verwendet wird, muss das Gerät angeschlossen werden, während die Verbindung zwischen Ecosol Box und Ecosol Double wie auf dem Schema auf Fig. K gezeigt aufrecht erhalten wird.

**1) GENERALIDADES**

La gama de productos Ecosol permite realizar un sistema de alimentación por energía solar para automatizaciones en baja tensión (BT). El sistema es especialmente indicado para alimentar cancelas alejadas de la red eléctrica fija.

**2) DATOS TÉCNICOS**

(Todas las características se refieren a una temperatura ambiente de +20°C)

ECOSOL BOX	
Tensión nominal	24 V $\overline{---}$
Corriente Máxima	10 A
Capacidad nominal batería	7,2 Ah
Grado de protección	IP55
Condiciones ambientales	-20°C + 50°C (recarga baterías 0° +40°)
Baterías	2 baterías de 12V 7, 2Ah
Peso	6 kg
Dimensiones	Véase Fig. A Ref. 1
Potencia máxima Panel	35 Wp (Watt-peak)
Receptor de radio Rolling-Code incorporado	frecuencia 433.92MHz
Consumo en standby	0,15 W
Nº Combinaciones	4 mil millones
Nº máx. radiomandos memorizables	63

Versiones de transmisores que se pueden utilizar:

Todos los transmisores ROLLING CODE compatibles con  ((ER-Ready)).

ECOSOL PANEL	
Tensión nominal	24 V $\overline{---}$
Potencia máxima	10 Wp (Watt-peak)
Temperatura de uso	-20°C + 50°C
Dimensiones Véase	Véase Fig. B Ref. 7
Peso	2 Kg
ECOSOL DOUBLE	
Tensión nominal	24 V $\overline{---}$
Corriente Máxima	10 A
Capacit nominal de la batterie	7,2 Ah
Grado de protección	IP55
Temperatura de uso	-20°C + 50°C (recarga baterías 0° +40°)
Dimensiones	Véase Fig. A Ref. 1
Peso	5,5 Kg

**3) DISPOSICIÓN DE TUBOS Fig.A**

Realizar la instalación eléctrica remitiéndose a las normas vigentes para las instalaciones eléctricas CEI 64-8, IEC364, armonización HD384 y otras normas nacionales.

**4) DISPOSICIÓN DE INSTALACIÓN FIG. A**

Identificar el punto más apropiado para la instalación considerando:

- 1) La longitud máxima recomendada de los cables
- 2) La posición de Ecosol Box: para obtener el mejor rendimiento de las baterías, Ecosol box se debe instalar en un punto protegido de las altas temperaturas estivales y de las bajas temperaturas invernales.
- 3) La posición del panel solar: El panel solar se debe emplazar de manera tal que reciba insolación directa en cualquier día del año.

**⚠ ATENCIÓN:** La superficie del panel solar debe ser iluminada de manera directa en cada punto, una sombra incluso parcial en una pequeña zona del panel (Por ej.: vegetación) reduce considerablemente la eficiencia del panel.

**5) MODO FIJACIÓN PANEL FOTOVOLTAICO**

- Fijación a la pared (Fig. B)

- Fijación al palo (Fig. I)

**⚠ ATENCIÓN:** Orientar el panel en dirección SUR para los países al norte del ecuador (Europa, Estados Unidos, Rusia) y viceversa.

**6) MODO FIJACIÓN ECOSOL BOX FIG.C**

- Fijación con manilla (Fig. C)

- Fijación con abrazaderas (Fig. H)

**7) DISPOSITIVOS ECOSOL KIT**

- 1) BOX - Cuadro para alimentación instalación con paneles solares.
- 2) PANEL - Panel solar para alimentación instalación en baja tensión.

Para completar la instalación, están disponibles los siguientes opcionales:

- 3) DOUBLE - Cuadro expansión capacidad baterías para BOX
- 4) CHARGER - Cargador de baterías multitensión multifrecuencia de red fija para BOX
- 5) SECURITY - Kit tornillos contra intrusiones para PANEL y POST BR.
- 6) POST BR - Brida para instalación de PANEL al poste (Fig. I).

22 - ECOSOL BOX

7) CABLE - Prolongación de 20 m para ECOSOL CHARGER.

8) SFQ - Fijación box con abrazaderas (Fig. H).

**8) Características tarjeta (Fig. E1).**

**9) Conexión con tarjeta control automatización (Fig. E, G)**

**⚠ ATENCIÓN:** \*1 Tensión siempre presente para utilizar para alimentar dispositivos que deben estar activos incluso con el control detenido, Por ej.: Detectores de Masa Metálicas.

\*2 Tensión presente sólo durante la maniobra, para utilizar para alimentar componentes auxiliares. Por ej.: Fotocélulas.

**⚠ ATENCIÓN:** En la tarjeta de control de la automatización activar las lógicas  $\overline{5cR}$ - $\overline{2ch}$  y  $\overline{EcR}$ .

Quando Ecosol Box recibe un mando alimenta la tarjeta de control de la automatización y transfiere el mando recibido. Antes de que la tarjeta de control de la automatización esté lista para recibir el mando es necesario que transcurra algunos segundos (dependerá de la automatización utilizada), por lo que entre la presión del pulsador y el comienzo de la maniobra habrá un retardo. El retardo entre el encendido de la tarjeta y la transferencia del mando se puede seleccionar de Dip (apart. Regulación DIP SWITCH)

El uso de Ecosol Box es incompatible con el uso del segundo canal radio. Quando la automatización concluye la maniobra de cierre Ecosol Box interrumpe la alimentación a la tarjeta de control de la automatización, la configuración más eficiente de la instalación se obtiene activando la lógica cierre automático y configurando el tiempo de espera para el cierre automático al mínimo. Si no se reciben mandos durante 5 minutos, la alimentación de la instalación es interrumpida de todos modos. Si el cierre automático no está habilitado tras 5 minutos la alimentación es interrumpida de todos modos, en este caso en algunos modelos de automatizaciones para realizar el cierre pueden ser necesarios 2 mandos de START.

Si la entrada de Open de la tarjeta Ecosol Box permanece activa durante más de 10 seg., es controlada como un temporizados (Obligatorio habilitar el cierre automático), en este caso tras 5 minutos la alimentación de la instalación es interrumpida, posteriormente, cuando el temporizador libera la entrada de Open la instalación es alimentada y el mando de Open transmitido, la automatización espera el tiempo de cierre automático transcurrido, el cual comienza la maniobra de cierre.

**10) Memorización y borrado de radiomandos (Fig. F - F1 - L)**

**⚠ ATENCIÓN:** Memorizar los radiomandos en la tarjeta Ecosol Box. Ningún radiomando debe ser memorizado en la tarjeta de control de la automatización.

**11) Regulación DIP SWITCH (Fig. M)**

**DIP1) ECOSOL Double [OFF]** - Conexión Ecosol Double.

ON: Ecosol Double conectado.

OFF: Ecosol Double no conectado.

**DIP2) RADIO LEARN [OFF]** - Programación radiomandos.

ON: Habilita la memorización vía radio de los transmisores:

1- Pulsar en secuencia la tecla oculta (P1) y la tecla normal (T1-T2-T3-T4) de un transmisor ya memorizado en modo estándar a través del menú radio.

2- Dentro de los 10 seg. pulsar la tecla oculta (P1) y la tecla normal (T1-T2-T3-T4) de un transmisor por memorizar.

Al cabo de 10 seg., el receptor sale del modo de programación, dentro de este tiempo se pueden incorporar nuevos transmisores. Este modo no requiere el acceso al cuadro de mando.

**IMPORTANTE:** Habilita la activación automática de nuevos radiomandos, clones y replay.

OFF: Deshabilita la memorización vía radio de los transmisores.

Los transmisores son memorizados sólo pulsando la tecla.

**IMPORTANTE:** Deshabilita la activación automática de nuevos radiomandos, clones y replay.

**DIP3 - DIP4) Retardo transmisión mando**

DIP3	DIP3	Temps [s]
OFF	OFF	1,3
ON	OFF	1,5
OFF	ON	1,7
ON	ON	2,1

**12) ECOSOL Double (Fig. J)**

**⚠ ATENCIÓN:** Si se utiliza Ecosol Double, antes de realizar la conexión, comprobar que la diferencia de tensión entre las baterías de Ecosol Double y de Ecosol Box sea inferior a 0,7 V. En caso contrario recargar las baterías más descargadas hasta que la diferencia de las tensiones se reduzca por debajo del umbral indicado.

**13) ECOSOL Charge (Fig. K)**

**⚠ ATENCIÓN:** En el caso en que para recargar las baterías se utilice Ecosol Charge, el mismo debe ser conectado manteniendo la conexión entre Ecosol Box y Ecosol Double, según el esquema de la Fig K.

**1) ALGEMEEN**

Het productengamma Ecosol maakt het mogelijk een toevoersysteem op zonne-energie te creëren voor laagspannings-automatiseringssystemen (BT). Het systeem is bijzonder geschikt om hekken ver van het vaste elektriciteitsnet van stroom te voorzien.

**2) TECHNISCHE GEGEVENS**

(Alle kenmerken hebben betrekking op een omgevingstemperatuur van +20°C)

ECOSOL BOX	
Nominale spanning	24 V $\overline{---}$
Maximumstroom	10 A
Nominaal vermogen batterij	7,2 Ah
Beschermingsgraad	IP55
Omgevingscondities	-20°C + 50°C (batterijen laden 0° +40°)
Batterijen	2 batterijen van 12V 7, 2Ah
Gewicht	6 kg
Afmetingen	Zie Fig. A Ref. 1
Maximaal vermogen Paneel	35 Wp (Watt-peak)
Radio-ontvanger Rolling-Code geïntegreerd	frequentie 433,92MHz
Verbruik in standby	0,15 W
Aantal Combinaties	4 miljard
Max. aantal afstandsbedieningen mogelijk tot opslaan	63

**Bruikbare versies zenders:**

Alle zenders ROLLING CODE compatibel met  ((CR-Ready)).

ECOSOL PANEL	
Nominale spanning	24 V $\overline{---}$
Piekvermogen	10 Wp (Watt-peak)
Gebruikstemperatuur	-20°C + 50°C
Afmetingen	Zie Fig. B Ref. 7
Gewicht	2 Kg
ECOSOL DOUBLE	
Nominale spanning	24 V $\overline{---}$
Maximumstroom	10 A
Nominaal vermogen batterij	7,2 Ah
Beschermingsgraad	IP55
Gebruikstemperatuur	-20°C + 50°C (batterijen laden 0° +40°)
Afmetingen	Véase Fig. A Ref. 1
Gewicht	5,5 Kg


**3) VOORBEREIDING LEIDINGEN FIG.A**

De elektrische installatie voorbereiden onder verwijzing naar de geldende normen voor de elektrische installaties CEI64-8, IEC364, harmonisatie HD384 en andere nationale normen.

**4) VOORBEREIDING SYSTEEM FIG.A**

Lokaliseer het meest geschikte punt voor de installatie rekening houdend met:

- 1) De aanbevolen maximumlengte van de kabels
- 2) De positie van Ecosol Box: om het beste rendement te verkrijgen van de batterijen moet Ecosol box worden geïnstalleerd in een punt beschermd tegen de hoge zomertemperaturen en de lage wintertemperaturen.
- 3) De positie van het zonnepaneel: Het zonnepaneel moet zodanig geïnstalleerd worden dat het op iedere willekeurige dag van het jaar directe zoninstraling ontvangt.

 **LET OP:** het oppervlak van het zonnepaneel moet in ieder punt rechtstreeks worden verlicht, een schaduw hoe klein dan ook in een kleine zone van het paneel (bv. vegetatie) vermindert de efficiëntie van het paneel aanzienlijk.

**5) BEVESTIGINGSWIJZEN ZONNEPANEEL**

- Bevestiging aan muur (Fig. B)
- Bevestiging aan paal (Fig. I)

 **LET OP:** Het paneel naar het ZUIDEN richten voor de landen ten noorden van de evenaar (Europa, Verenigde Staten, Rusland) en omgekeerd.

**6) BEVESTIGINGSWIJZEN ECOSOL BOX FIG.C**


- Bevestiging met handvat (Fig. C)
- Bevestiging met beugels (Fig. H)

**7) INRICHTINGEN ECOSOL KIT**

- 1) BOX - Voedingspaneel systeem met zonnepanelen.
- 2) PANEL - Zonnepaneel voor voeding laagspanningssysteem. Om de installatie te voltooien, zijn onderstaande optionele accessoires beschikbaar:
- 3) DOUBLE - Instrumentenbord expansie accuvermogen voor BOX
- 4) CHARGER - Meerspannings, multifrequentie batterijlader van vast net voor BOX
- 5) SECURITY - Kit met schroeven voor inbraakbeveiliging voor PANEL en POST BR.
- 6) POST BR - Klem voor installatie PANEL aan paal (Fig. I).

- 7) CABLE - Verlengkabel van 20 m voor ECOSOL CHARGER.
- 8) SFO - Bevestiging box met beugels (Fig. H)

**8) Kenmerken kaart (Fig. E1).****9) Verbinding met kaart controle automatiseringssysteem (Fig. E, G)**

 **LET OP:** \*1 Altijd aanwezige spanning om te gebruiken voor de voeding van inrichtingen die ook actief moeten zijn bij stilstaande besturing. Bv. Tasters Metalen Massa's.


\*2 Alleen tijdens de manoeuvre aanwezige spanning, te gebruiken voor de voeding van secundaire onderdelen. Bv. fotocellen.

 **LET OP :** Op de kaart controle automatiseringssysteem de logica's  $S_c R - Z_c h$  en  $L_c R$  activeren.

Wanneer Ecosol Box een commando ontvangt, wordt de kaart controle automatiseringssysteem gevoed en het ontvangen commando overgebracht. Voordat de kaart controle automatiseringssysteem klaar is om het commando te ontvangen, is het noodzakelijk dat er een paar seconden voorbij gaan (afhankelijk van het gebruikte automatiseringssysteem), dus ontstaat er een vertraging tussen het drukken op de knop en het begin van de manoeuvre. De vertraging tussen de inschakeling van de kaart en de overdracht van het commando kan worden geselecteerd door Dip (par. Afstelling DIP-SWITCH) Het gebruik van Ecosol Box is niet compatibel met het gebruik van het tweede radiokanaal. Wanneer het automatiseringssysteem de sluitingsmanoeuvre beëindigt, koppelt Ecosol Box de voeding van de kaart controle automatiseringssysteem los; de meest efficiënte configuratie van het systeem wordt verkregen door de logica automatische sluiting te activeren en de wachttijd voor de automatische sluiting op het minimum in te stellen. Als er gedurende 5 minuten geen commando's ontvangen worden, wordt de voeding van het systeem hoe dan ook onderbroken. Als de automatische sluiting na 5 minuten niet geactiveerd is, wordt de voeding van het systeem hoe dan ook onderbroken; in dit geval kunnen op sommige automatiseringsmodellen 2 START-commando's noodzakelijk zijn om de sluiting uit te voeren.

Als de ingang Open van de kaart Ecosol Box meer dan 10 sec. lang actief blijft, wordt deze als een timer beheerd (Verplicht activeren van de automatische sluiting); in dit geval wordt de voeding van het systeem na 5 minuten onderbroken; als de timer vervolgens de ingang Open vrij geeft, ontvangt het systeem voeding en wordt het Open-commando doorgegeven; het automatiseringssysteem wacht de automatische sluitingstijd af, waarna de sluitingsmanoeuvre begint.

**10) Geheugenopslag en wissen afstandsbedieningen (Fig. F - F1 - L)**

 **LET OP:** De afstandsbedieningen opslaan op de kaart Ecosol Box; er mag geen enkele afstandsbediening worden opgeslagen op de kaart controle automatiseringssysteem.

**11) Afstelling DIP-SWITCH (Fig. M)**

**DIP1) ECOSOL Double [OFF] - Aansluiting Ecosol Double.**

ON: Ecosol Double aangesloten.

OFF: Ecosol Double niet aangesloten.

**DIP2) RADIO LEARN [OFF] - Programmering afstandsbedieningen.**

ON: Hiermee wordt de opslag van de zenders via radio geactiveerd:

1- Na elkaar drukken op de verborgen toets (P1) en de normale toets (T1-T2-T3-T4) van een reeds in standaardmodus in het geheugen opgeslagen zender door middel van het radiomenu.

2- Binnen 10 sec. drukken op de verborgen toets (P1) en de normale toets (T1-T2-T3-T4) van een zender die in het geheugen moet worden opgeslagen. De ontvanger verlaat de programmeringsmodus na 10 sec., binnen deze tijd is het mogelijk nieuwe zenders in te voeren. Voor deze modus is de toegang tot het bedieningspaneel niet vereist.


**BELANGRIJK: Voor de activering van de automatische invoer van nieuwe afstandsbedieningen, cloni en replay.**

OFF: Hiermee wordt de opslag van de zenders via radio gedeactiveerd. De zenders worden alleen opgeslagen door op het knopje te drukken. **BELANGRIJK: Voor de deactivering van de automatische invoer van nieuwe afstandsbedieningen, cloni en replay.**

**DIP3 - DIP4) Vertraging transmissie commando**

DIP3	DIP3	Tijd [s]
OFF	OFF	1,3
ON	OFF	1,5
OFF	ON	1,7
ON	ON	2,1

**12) ECOSOL Double (Fig. J)**

 **LET OP :** Als Ecosol Double wordt gebruikt, alvorens de aansluiting uit te voeren, controleren of het spanningsverschil tussen de batterijen van Ecosol Double en Ecosol Box lager is dan 0,7 V. In het tegenovergestelde geval de meest ontladen batterijen laden zodat het verschil van de spanningen onder de aangegeven drempel komt.

**13) ECOSOL Charge (Fig. K)**

 **LET OP:** In het geval Ecosol Charge wordt gebruikt om de batterijen op te laden, moet deze worden aangesloten terwijl de aansluiting tussen Ecosol Box en Ecosol Double gelijk blijft aan het schema van Fig. K.

**BFT Spa** [www.bft-automation.com](http://www.bft-automation.com)

Via Lago di Vico, 44 **ITALY**  
36015 Schio (VI)  
T +39 0445 69 65 11  
F +39 0445 69 65 22



**SPAIN** [www.bftautomatismos.com](http://www.bftautomatismos.com)

**BFT GROUP ITALIBERICA DE AUTOMATISMOS S.L.**  
08401 Granollers - (Barcelona)

**FRANCE** [www.bft-france.com](http://www.bft-france.com)

**AUTOMATISMES BFT FRANCE**  
69800 Saint Priest

**GERMANY** [www.bft-torantriebe.de](http://www.bft-torantriebe.de)

**BFT TORANTRIEBSSYSTEME Gmb H**  
90522 Oberasbach

**BENELUX** [www.bftbenelux.be](http://www.bftbenelux.be)

**BFT BENELUX SA**  
1400 Nivelles

**UNITED KINGDOM** [www.bft.co.uk](http://www.bft.co.uk)

**- BFT Automation UK Limited**  
Unit C2-C3, The Embankment Business Park, Vale Road, Heaton Mersey, Stockport, SK4 3GL

**- BFT Automation (South) Limited**

Enterprise House, Murdock Road, Dorcan, Swindon, SN3 5HY

**PORTUGAL** [www.bftportugal.com](http://www.bftportugal.com)

**BFT SA - COMERCIO DE AUTOMATISMOS E MATERIAL DE SEGURANCIA**  
3026-901 Coimbra

**POLAND** [www.bft.pl](http://www.bft.pl)

**BFT POLSKA SP.ZO.O.**  
Marecka 49, 05-220 Zielonka

**IRELAND** [www.bftautomation.ie](http://www.bftautomation.ie)

**BFT AUTOMATION LTD**  
Unit D3, City Link Business Park, Old Naas Road, Dublin 12

**CROATIA** [www.bft.hr](http://www.bft.hr)

**BFT ADRIA D.O.O.**  
51218 Drazice (Rijeka)

**CZECH REPUBLIC** [www.bft.it](http://www.bft.it)

**BFT CZ S.R.O.**  
Praha

**TURKEY** [www.bftotomasyon.com.tr](http://www.bftotomasyon.com.tr)

**BFT OTOMATIK KAPI SISTEMELERI SANAY VE**  
Istanbul

**RUSSIA** [www.bft.ru](http://www.bft.ru)

**BFT RUSSIA**  
111020 Moscow

**AUSTRALIA** [www.bftaustralia.com.au](http://www.bftaustralia.com.au)

**BFT AUTOMATION AUSTRALIA PTY LTD**  
Wetherill Park (Sydney)

**U.S.A.** [www.bft-usa.com](http://www.bft-usa.com)

**BFT USA**  
Boca Raton

**CHINA** [www.bft-china.cn](http://www.bft-china.cn)

**BFT CHINA**  
Shanghai 200072

**UAE** [www.bftme.ae](http://www.bftme.ae)

**BFT Middle East FZCO**  
Dubai