



DEMOLIZIONE L'eliminazione dei materiali va fatta rispettando le norme vigenti. Non gettate il vostro apparecchio scartato, le pile o le batterie usate nei rifiuti domestici. Avete la responsabilità di restituire tutti i vostri rifiuti da apparecchiature elettriche o elettroniche lasciandoli in un punto di raccolta dedicato al loro riciclo.



SCRAPPING Materials must be disposed of in accordance with the regulations in force. Do not throw away your discarded equipment or used batteries with household waste. You are responsible for taking all your waste electrical and electronic equipment to a suitable recycling centre.



DÉMOLITION Éliminez les matériaux en respectant les normes en vigueur. Ne jetez ni les vieux appareils, ni les piles, ni les batteries usées avec les ordures domestiques. Vous devez confier tous vos déchets d'appareils électriques ou électroniques à un centre de collecte différenciée, préposé à leur recyclage.



VERSCHROTTUNG Die Entsorgung der Materialien muss unter Beachtung der geltenden Normen erfolgen. Bitte werfen Sie Ihr Altgerät oder die leeren Batterien nicht in den Haushaltsabfall. Sie sind verantwortlich für die ordnungsgemäße Entsorgung Ihrer elektrischen oder elektronischen Altgeräte durch eine offizielle Sammelstelle.



DESQUACE La eliminación de los materiales se debe realizar respetando las normas vigentes. No deschar su equipo descartado, las pilas o las baterías usadas con los residuos domésticos. Usted tiene la responsabilidad de deschar todos sus residuos de equipos eléctricos o electrónicos, entregándolos a un punto de recogida dedicado al reciclaje de los mismos.



DEMOLIÇÃO A eliminação dos materiais deve ser feita de acordo com as normas vigentes. Não deite o equipamento eliminado, as pilhas ou as baterias no lixo doméstico. Você tem a responsabilidade de restituir todos os seus resíduos de equipamentos elétricos ou eletrônicos deixando-os num ponto de recolha dedicado à sua reciclagem.



ELETTROSERRATURA
LOOKING
ÉLECTROSERRETURE
ELECTROSCHLOSS
ELECTROCERRADURA
SECHADURA ELECTRICA



EBP - EBPE

D811086_06 04-07-14
WEB: D811086 00096_06

ISTRUZIONI DI INSTALLAZIONE
INSTALLATION MANUAL
INSTRUCTIONS D'INSTALLATION
MONTAGEANLEITUNG
INSTRUCCIONES DE INSTALACION
INSTRUÇÕES DE INSTALAÇÃO

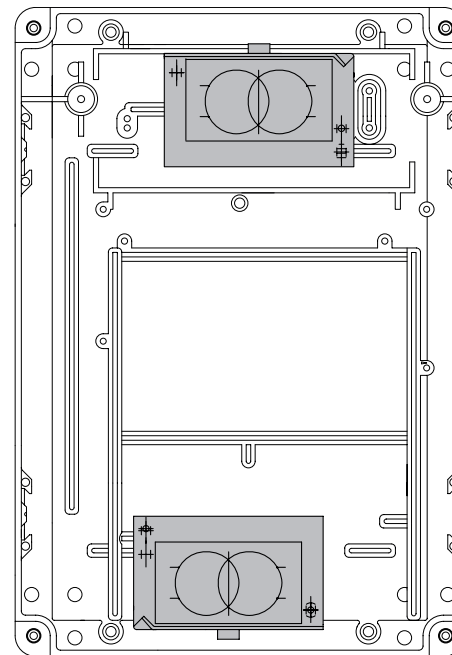
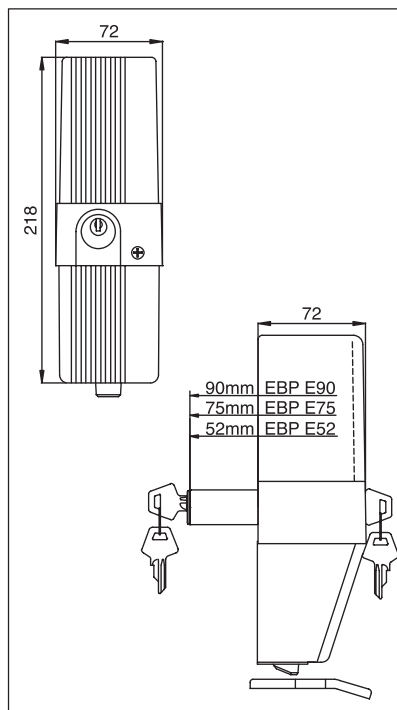


<p>Bft Spa Via Lago di Vico, 44 36015 Schio (VI) T +39 0445 69 65 11 F +39 0445 69 65 22 → www.bft.it</p>	<p>SPAIN BFT GROUP ITALIBERICA DE AUTOMATISMOS S.L. 08401 Granollers - (Barcelona) www.bftautomatismos.com</p>	<p>IRELAND BFT AUTOMATION LTD Dublin 12</p>	<p>PORTUGAL BFT SA-COMERCIO DE AUTOMATISMOS E MATERIAL DE SEGURANCIA 3020-305 Coimbra www.bftportugal.com</p>	<p>AUSTRALIA BFT AUTOMATION AUSTRALIA PTY LTD Wetherill Park (Sydney) www.bftaustralia.com.au</p>
<p>FRANCE AUTOMATISMES BFT FRANCE 69800 Saint Priest www.bft-france.com</p>	<p>BENELUX BFT BENELUX SA 1400 Nivelles www.bftbenelux.be</p>	<p>CZECH REPUBLIC BFT CZ S.R.O. Praha www.bft.cz</p>	<p>U.S.A. BFT USA Boca Raton www.bft-usa.com</p>	<p>CHINA BFT CHINA Shanghai 200072 www.bft-china.cn</p>
<p>GERMANY BFT TORANTRIEBSSYSTEME GmbH 90522 Oberasbach www.bft-torantriebe.de</p>	<p>POLAND BFT POLSKA SP. Z O.O. 05-091 ZABKI www.bft.pl</p>	<p>TURKEY BFT OTOMATIK KAPI SISTEMELERI SANAY VE Istanbul www.bftotomasyon.com.tr</p>	<p>UAE BFT Middle East FZCO Dubai</p>	
<p>UNITED KINGDOM BFT AUTOMATION UK LTD Stockport, Cheshire, SK7 5DA www.bft.co.uk</p>	<p>CROATIA BFT ADRIA D.O.O. 51218 Drazice (Rijeka) www.bft.hr</p>	<p>RUSSIA BFT RUSSIA 111020 Moscow www.bft.russia</p>		



Attenzione! Leggere attentamente le "Avvertenze" all'interno! **Caution!** Read "Warnings" inside carefully! **Attention!** Veuillez lire attentivement les Avertissements qui se trouvent à l'intérieur! **Achtung!** Bitte lesen Sie aufmerksam die „Hinweise" im Inneren! **¡Atención!** Leer atentamente las "Advertencias" en el interior! **Atenção!** Ler atentamente as "Instruções" que se encontram no interior!

Mod.	EBP - EBPE52 - EBPE75 - EBPE90			
Alimentazione Power supply Alimentation Stromversorgung Alimentación Alimentação	EBP 230 220-230V 50/60 Hz	EBP 110 120V~ 50/60 Hz	EBP 24 120/230V~ 24V~ ±10% 50/60Hz	EBP 12 12V~ ±10% 50/60Hz
Corrente di spunto Breakaway current Courant de démarrage Spitzenstrom Corriente de arranque Corrente de tomada de força	400mA	840mA	15A	24A
Corrente di mantenimento serratura attratta Current for keeping the lock picked up Courant de maintien de serrure bloquée Haltestrom angezogenes Elektroschloß Corriente de mantenimiento cerradura activada Corrente de manutenção da fechadura excitada	150mA	260mA	1,45A	3A
Temperatura di utilizzo Working temperature Température d'utilisation Betriebstemperatur Temperatura de funcionamento Temperatura de utilização	-20° ÷ +55°			
Grado di protezione Case protection Degré de protection Schutzgrad Grado de protección caja Grau de protecção	IP44			



1:1

