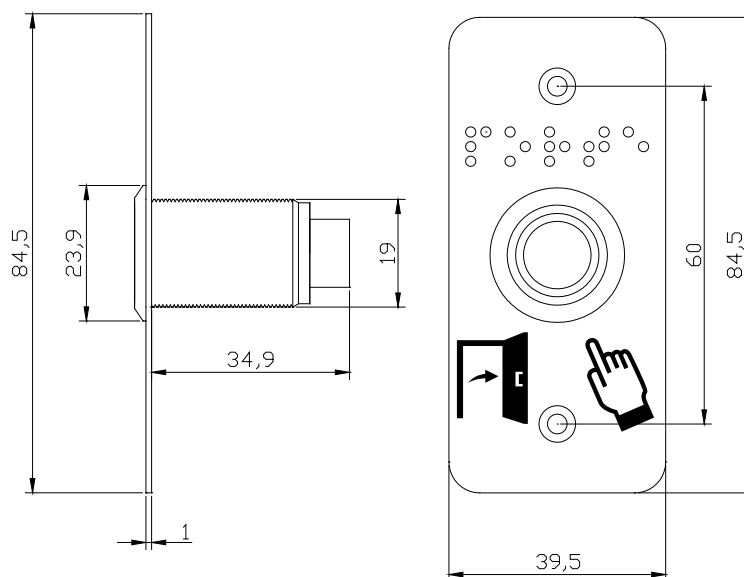




IRS-P101 - **12/24 V DC**



➤ IRS19P101



➤ Capteur infrarouge : technologie sans contact (distance réglable)

➤ Relais temporisé programmable

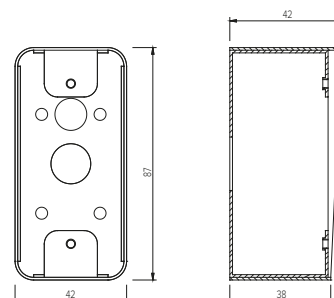
➤ Signal d'état lumineux bleu / vert

➤ Signal d'état sonore (série B)

izyx+



➤ SSH100



	IRS19P101	IRS19BP101	SSH100
Technologie	Capteur infrarouge sans contact		Boîtier applique en acier inoxydable pour série IRS-P1 Livré avec : - chevilles et vis de fixation pour le boîtier - vis antivandales et outil de montage pour la plaque 42 x 87 x 38/42 mm
Plaque de montage en acier inoxydable	Marquage PORTE en braille & symboles porte et doigt*		
Tension d'alimentation	12/24 V DC		
Consommation	25 mA	35 mA	
Caractéristiques du contact	Contact inverseur (CO/NO/NF) - Pouvoir de coupure max 30 V DC/1 A		
Distance de réaction réglable	De 3 à 12 cm		
Temporisation programmable	De 0,5 à 20 secondes ou mode bistable (ON/OFF)		
Signal d'état lumineux	Halo sphérique bleu (au repos) / vert (en action)		
Signal d'état sonore (volume réglable)	-	oui (en action)	
Indice de protection IP	IP 65 (en face avant du bouton encastré)		
Température de fonctionnement	-10° à +70° C		
Entraxe de fixation	60 mm vertical		
Dimensions (L x h x p / D)	39,5 x 84,5 x 34,9 mm / ø 19 mm		
Poids brut	0,056 Kg	0,068 Kg	0,18 Kg

* Plaques neutres ou avec marquage spécifique sur demande