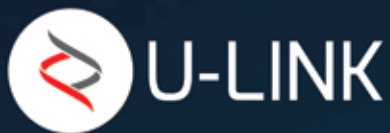




BORNES ESCAMOTABLES ANTI-TERRORISME



Be ahead



New power in **your** hands.

La technologie innovante qui vous donne plus de pouvoir

Une nouveauté absolue, une exclusivité Bft, avec des performances surprenantes de nouvelle génération : U-Link est la plate-forme transversale qui permet de créer des écosystèmes technologiques offrant un contrôle total.

- **U-Control** une nouvelle Appli Android qui montre en quelques étapes toutes simples les potentialités de U-SKD dans le secteur tertiaire et commercial.
- **U-Base 2** facilite la gestion d'un système interconnecté via U-Link, permettant ainsi de contrôler les paramètres des automatismes.
- **U-SDK** permet aux intégrateurs de système de faire dialoguer des systèmes domotiques d'autres marques avec les produits Bft interconnectés dans un réseau U-Link.



B-eba

Un contact direct avec vos opérateurs.

Les cartes d'extension B-Eba permettent de connecter des périphériques comme, par exemple, un ordinateur, un smartphone et une tablette, à un opérateur Bft, à un récepteur Clonix ou de connecter plusieurs produits Bft dans un réseau U-Link. Ces accessoires supportent, outre la liaison série RS485, la technologie U-link et les protocoles Bluetooth, Z-Wave, TCP/IP. Un dispositif qui traduit pleinement ce que Bft entend par Interconnectivité.



Clonix U-Link

Il permet de connecter des produits d'ancienne génération ou des produits d'autres marques avec des systèmes U-Link.

Opérateurs Bft d'ancienne génération ou un produit d'une autre marque : peut-on les connecter à U-Link ? Oui, grâce aux récepteurs Clonix U-Link. Des accessoires qui n'ont pas de limites.



XPASS B 330/1200

Borne dissuasive anti-terrorisme

Bornes dissuasives anti-terrorisme testées et certifiées (crash-tested) par un organisme indépendant selon la norme IWA14-1:2013 V/7200(N3C)/80/90 (ex K12).

Protection anti-terrorisme avec simple borne de dissuasion.

Centrale hydraulique latérale et indépendante pour chaque borne : en cas de défaillance d'une centrale, les autres bornes restent néanmoins en service et les opérations d'entretien s'en trouvent facilitées.



entourez le code QR
pour regarder la
vidéo du crash-test

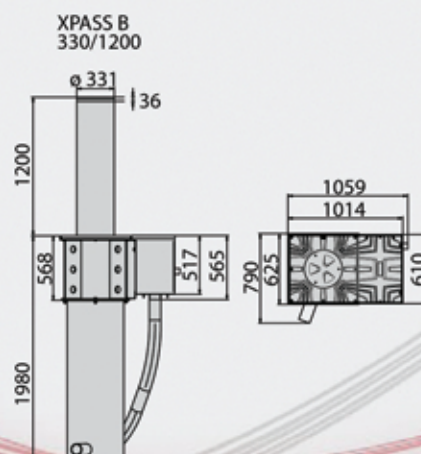
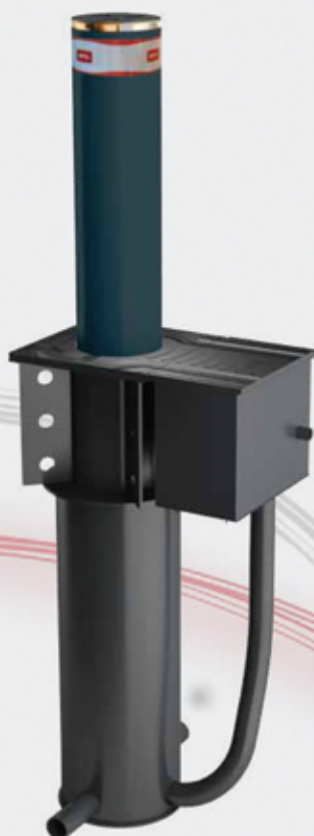


TABLEAU TECHNIQUE

	XPASS B 330/1200C L	XPASS 330/1200C L ECD
Tension	230 V	230 V
Hauteur du fût	1200 mm	1200 mm
Épaisseur	25 mm	25 mm
Diamètre du fût	330 mm	330 mm
Temps de montée	5,3 s maxi	5,3 s maxi (2,5 s en cas d'urgence)
Traitement du fût*	acier peint RAL 7015 et pellicule réfléchissante h : 100 mm	acier peint RAL 7015 et pellicule réfléchissante h : 100 mm
Temps de descente	4 s	4 s
Opérateur	borne dissuasive hydraulique	borne dissuasive hydraulique
Armoire de commande	PERSEO CBE 230.P 5D	PERSEO CBE 230.P 5D
Résist. au défoncement	2100000J	2100000J
Fréquence d'utilisation	2000 Op/j	2000 Op/j
Anti-terrorisme : norme de référence	IWA14-1:2013 V/7200(N3C)/80/90	IWA14-1:2013 V/7200(N3C)/80/90
Type de fin de course	capteur magnétique Reed réversible par clé mécanique en cas d'absence de tension	capteur magnétique Reed réversible par clé mécanique en cas d'absence de tension
Manœuvre manuelle		
Température d'utilisation	-40 °C +60 °C	-40 °C +60 °C

*si la référence présente les lettres LI : LI= acier inox AISI 304 ou 316 sur demande



XPASS B 275/800

Borne dissuasive anti-terrorisme

Bornes dissuasives anti-terrorisme testées et certifiées (crash-tested) par un organisme indépendant, selon la norme PAS 68:2010 7500/50/N2 crash simulated (ex K4, dispositif de dissuasion autonome). Protection anti-terrorisme garantie également par simple borne de dissuasion. Pompe hydraulique indépendante pour chaque borne : en cas de défaillance d'une centrale, les autres bornes restent néanmoins en service et les opérations d'entretien s'en trouvent facilitées.



XPASS B
275/800

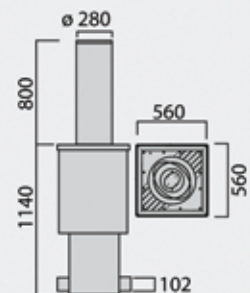


TABLEAU TECHNIQUE

	XPASS B 275/800C L	XPASS B 275/800C L LSD
Tension	230 V	230 V
Hauteur du fût	800 mm	800 mm
Épaisseur	10 mm	10 mm
Diamètre du fût	275 mm	275 mm
Temps de montée	7 s	7 s
Traitement du fût*	acier peint RAL 7015 et pellicule réfléchissante h : 100 mm	acier peint RAL 7015 et pellicule réfléchissante h : 100 mm
Temps de descente	4 s	4 s
Opérateur	borne dissuasive hydraulique	borne dissuasive hydraulique
Armoire de commande	PERSEO CBE 230.P SD	PERSEO CBE 230.P SD
Armoire de commande	730000J	730000J
Fréquence d'utilisation	2000 Op/j	2000 Op/j
Anti-terrorisme : norme de référence	Pas 68:2010 7500/50/n2 crash simulated	Pas 68:2010 7500/50/n2 crash simulated
Type de fin de course	capteur magnétique Reed réversible en cas de coupure de courant	capteur magnétique Reed réversible par clé mécanique en cas d'absence de tension
Manœuvre manuelle		
Température d'utilisation	-40 °C +60 °C	-40 °C +60 °C

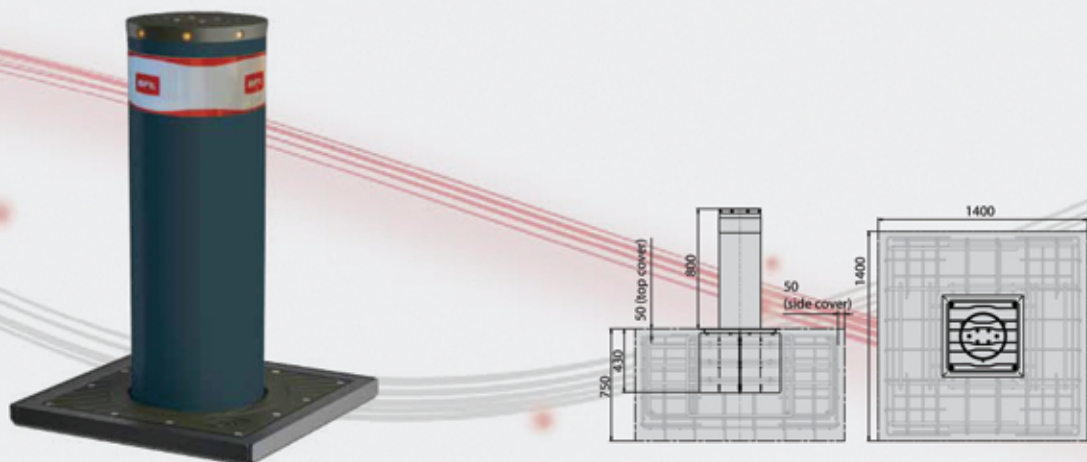
*si la référence présente les lettres LI : LI= acier inox AISI 304 ou 316 sur demande



RANCH D

Bornes dissuasives fixes anti-terrorisme

Borne dissuasive fixe anti-terrorisme. Adaptée à la protection des sites sensibles. Utilisée pour bloquer un accès pour une durée prolongée, elle peut être associée à d'autres bornes automatiques de la gamme XPASS pour protéger de grandes surfaces.



* La cage métallique illustrée est un accessoire sur demande.

TABLEAU TECHNIQUE

Hauteur du fût	RANCH D 275/800 C L	RANCH D 275/800 C LI
Diamètre du fût	800 mm	800 mm
Épaisseur du fût	275 mm	275 mm
Type d'opérateur	10 mm	10 mm
Traitement du fût	bornes dissuasives fixes	bornes dissuasives fixes
Résistance au défoncement	acier peint RAL 7015 et pellicule réfléchissante h : 100 mm	inox AISI 304 ou AISI 316
	730000 J	730000 J

*si la référence présente les lettres LI : LI= acier inox AISI 304 ou 316 sur demande

Unissez-vous à nous : be ahead !

Des solutions avancées, des caractéristiques uniques et exclusives. À la fois simples, exploitables et proches des personnes. Des technologies de dernière génération pour améliorer la vie de tous : celle des installateurs et celle des utilisateurs.

Voilà ce que nous sommes aujourd'hui : une société attentive aux exigences actuelles, mais résolument tournée vers l'avenir. Une entité professionnelle, à fort engagement humain, capable de seconder au mieux ses partenaires et, grâce à une approche « Full Access Specialist », leur permettre de dynamiser leurs activités pour occuper des positions de premier plan dans leurs métiers. Une entreprise où technicité et passion vont de pair et où savoir-faire en ingénierie et brillante ingéniosité se complètent à merveille. Parce que nous aimons vous écouter, vous comprendre, répondre à vos besoins et mettre à votre disposition de nouvelles opportunités, en vous donnant toujours le meilleur, en vous offrant des instruments toujours plus évolués, conçus pour augmenter les performances.

Une technologie rapide, smart, toujours en crescendo : pour avancer au rythme de l'innovation et, avec vous, avoir toujours une longueur d'avance.



Bft Spa

Via Lago di Vico, 44 - 36015 Schio (VI) ITALIE
Tél. +39 0445 696511 - F. +39 0445 69 65 22 - info@bft.it

www.bft-automation.com



Be ahead